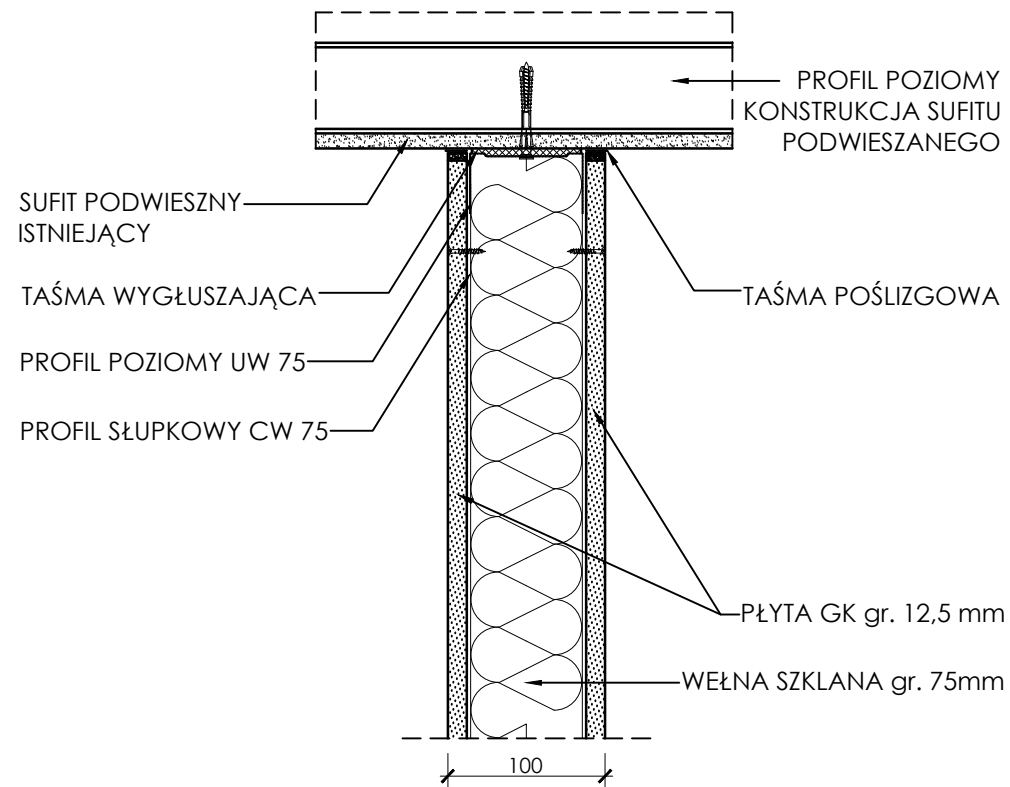
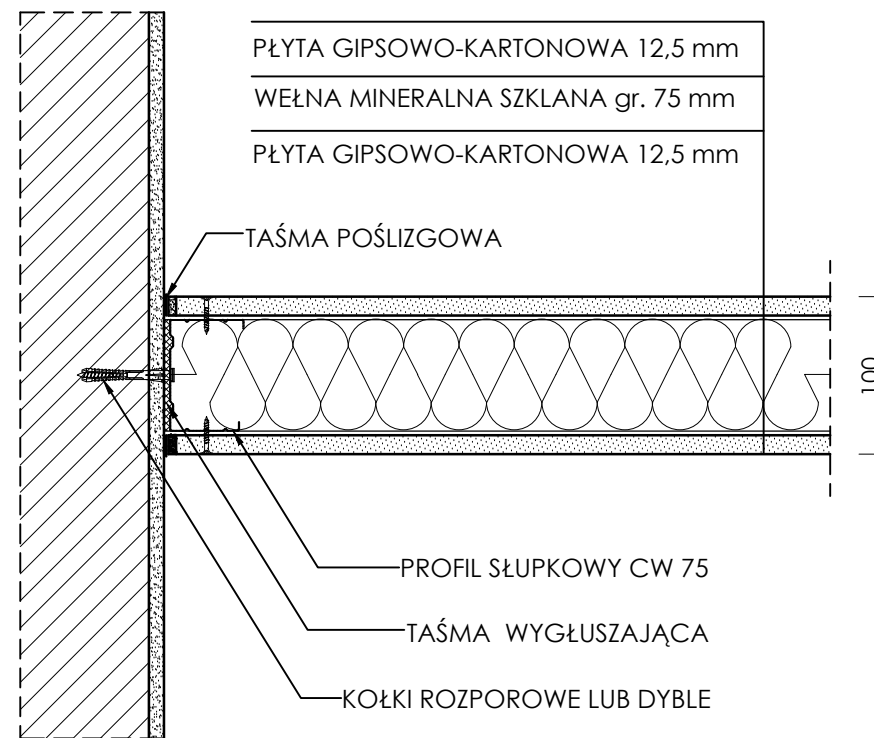


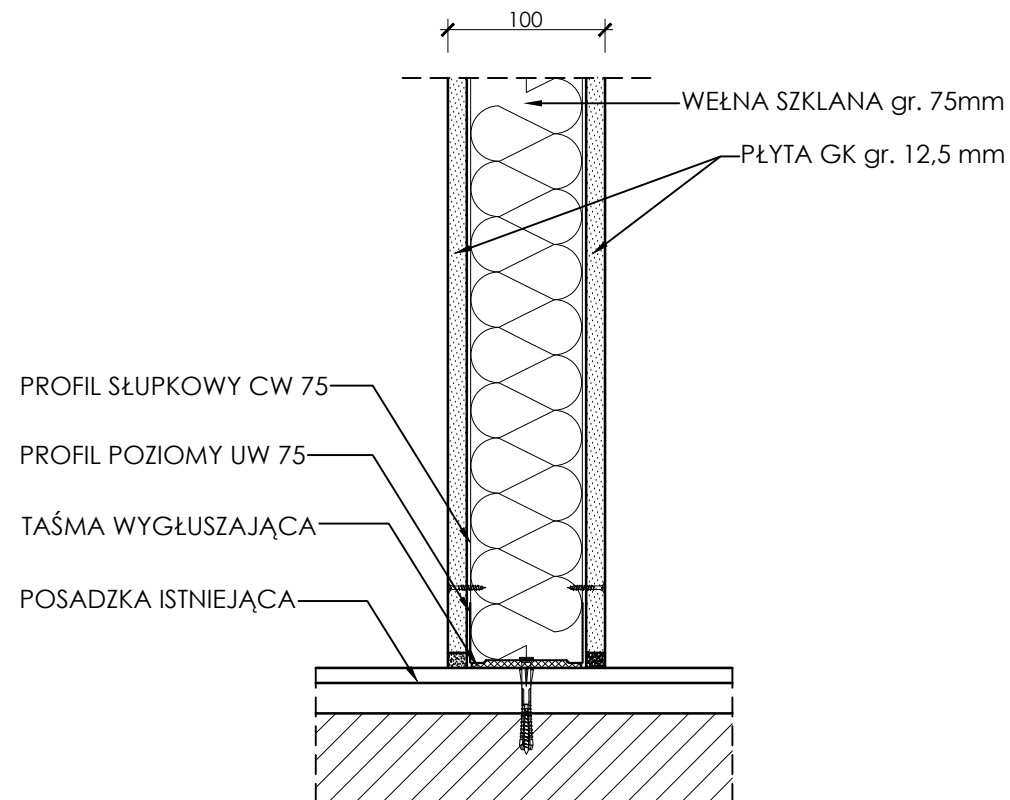
POŁĄCZENIE Z SUFITEM



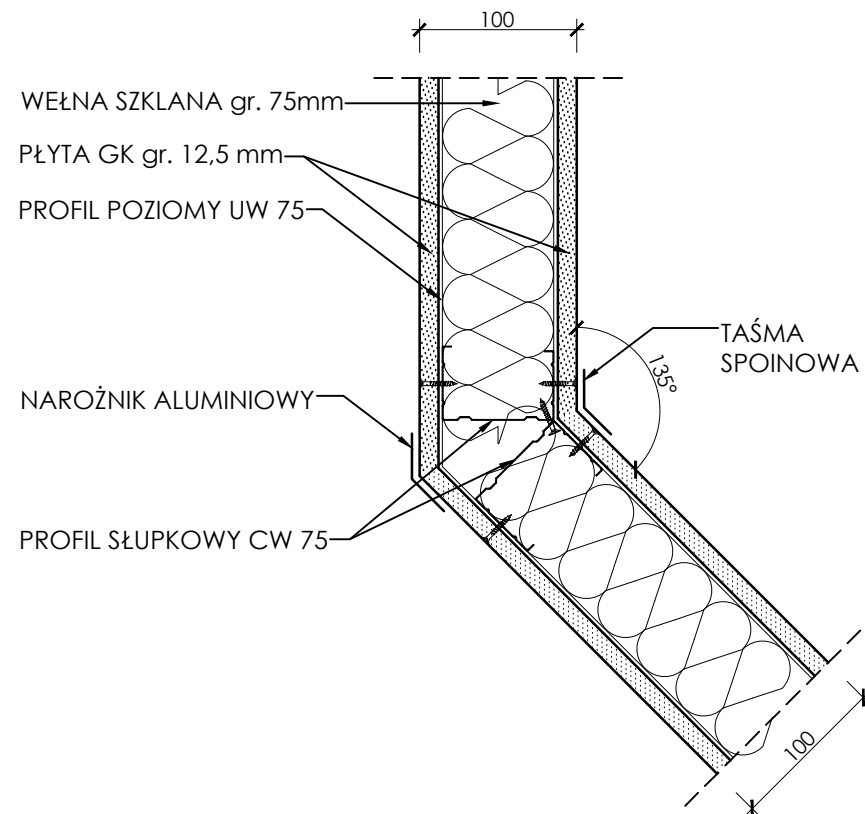
POŁĄCZENIE ZE ŚCIANĄ



POŁĄCZENIE Z PODŁOGĄ



ROZWIĄZANIE KĄTOWEGO NAROŻA ŚCIANY



UWAGA! Szczegóły montażu ścianek działowych z płyt GK oraz okna stałego wewnętrznego z lustrem weneckim zgodnie z wytycznymi dostawcy (producenta).

PRACOWNIA PROJEKTOWA arch. Zbigniewa Antczaka

ul. Umińskiego 7A/36, 61-517 Poznań
tel./fax. (61)83-35-407, tel. (61)83-51-491, kom. 601-78-34-58, e-mail: antczak@tonet.pl

INWESTOR:	Państwowa Wyższa Szkoła Zawodowa im. Hipolita Cegielskiego ul. Ks. Kard. Stefana Wyszyńskiego 38 62-200 Gniezno	Nr rysunku:	04	
OBIEKT:	Państwowa Wyższa Szkoła Zawodowa im. Hipolita Cegielskiego - BUDYNEK NR 3 ul. Wrzesińska nr 43 - 55 62-200 Gniezno			
AUTOR PROJEKTU:	mgr inż. arch. Zbigniew Antczak upr. 70/89/PW PSOZ WKZ P-ń 1/94	PODPIS:	FAZA:	SKALA:
			Projekt	1 : 5
OPRACOWANIE:	mgr inż. arch. Magdalena Rybacka mgr inż. arch. Joanna Walczuk mgr inż. arch. Ewa Wolna		BRANŻA:	DATA:
			Architektura	lipiec 2017 r.
TREŚĆ:	MONTAŻ ŚCIANEK Z PŁYT GK - DETALE			