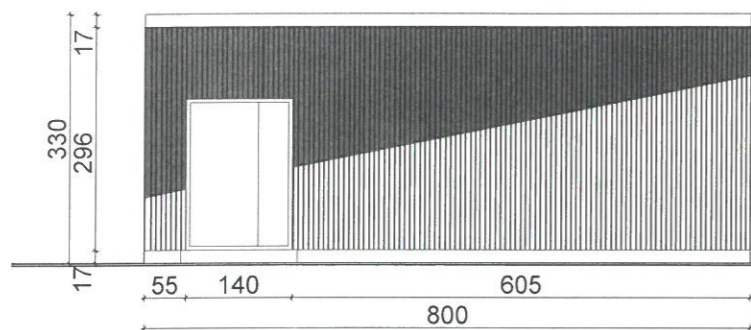
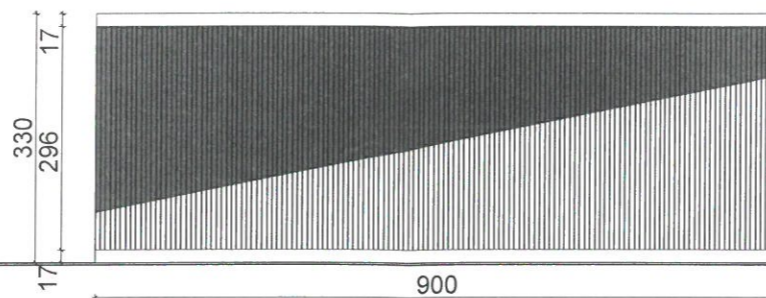


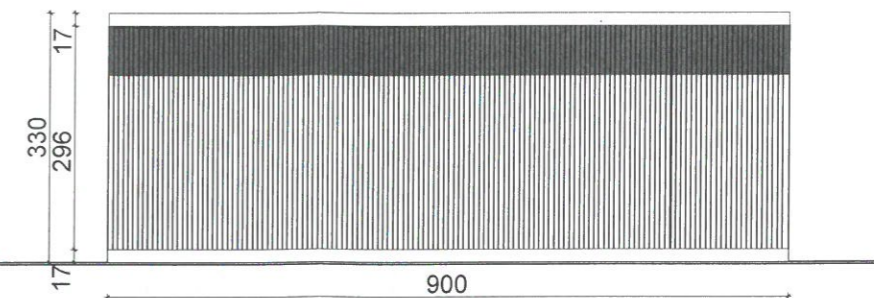
Elewacja 3



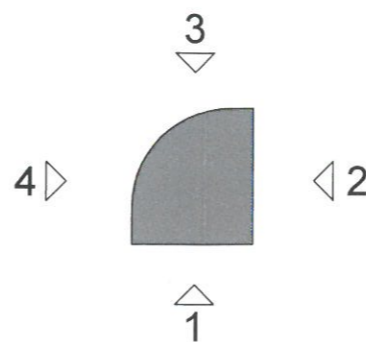
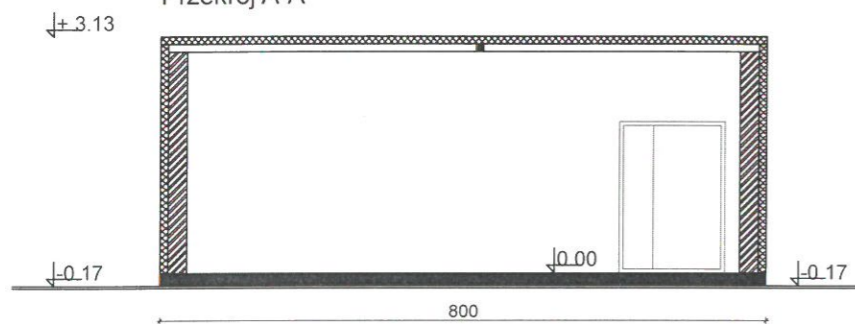
Elewacja 4



Elewacja 2

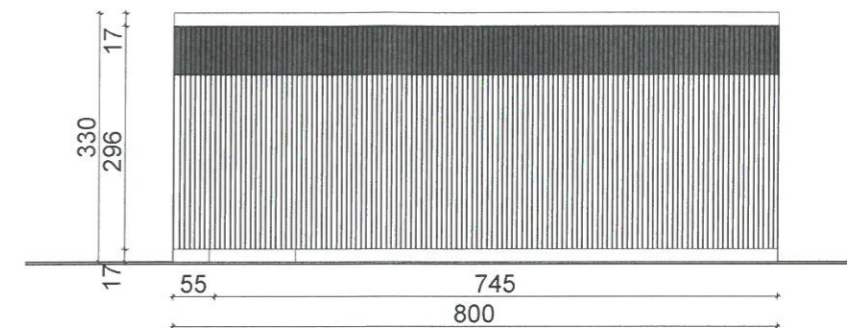


Przekrój A-A

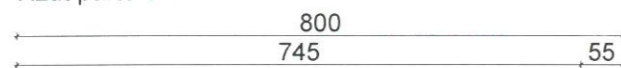


Rzut dachu

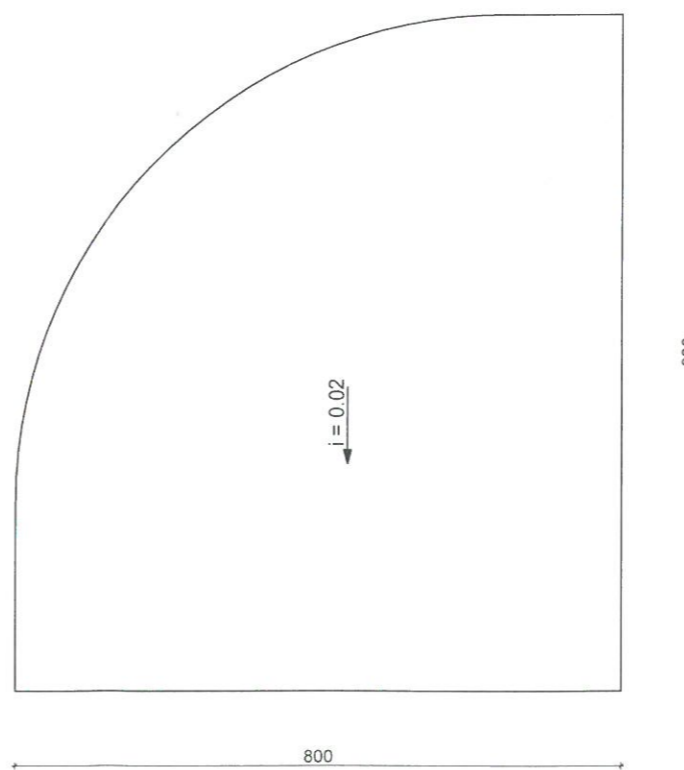
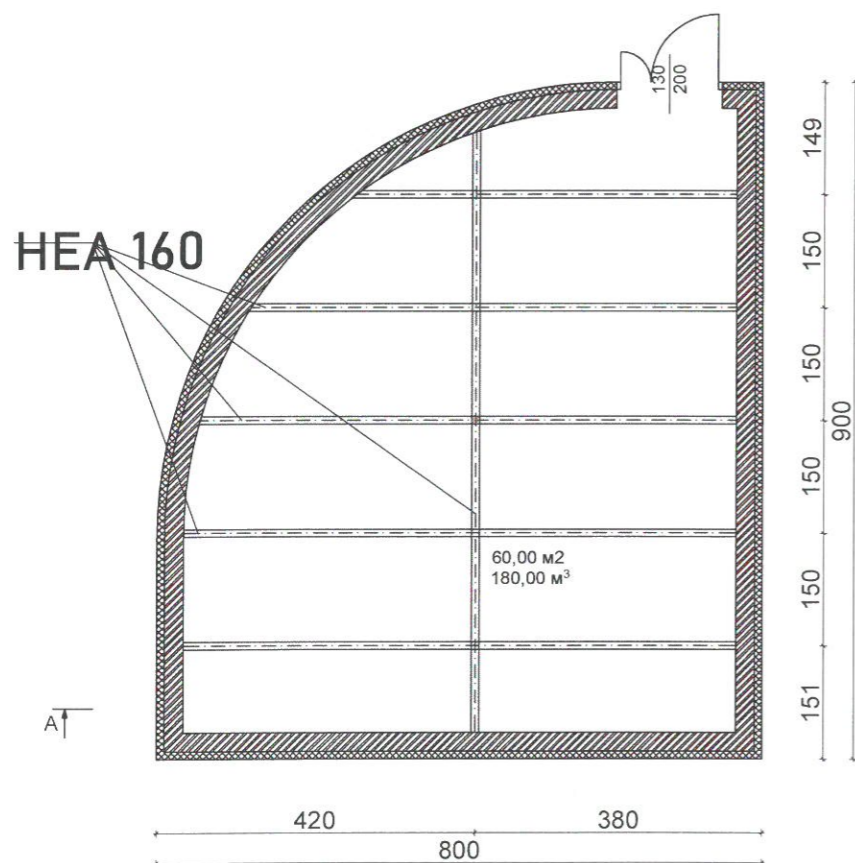
Elewacja 1

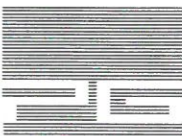


Rzut parteru



HEA 160



 PROJEKT GRUPA Sławomir Kostur ul. Wyzwolenia 74 41 - 940 Piekary Śląskie			
Nazwa inwestycji: Projektu kompleksu basenu letniego i wodnego placu zabaw w Czempiniu na działkach nr ewid. 320/15 i 320/36			
Adres inwestycji: Gmina Czempin miejscowość Borowo		na działkach nr: 320/15, 320/36	
Inwestor: Gmina Czempin			
Projektant: (architektura) mgr inż. arch. Katarzyna Wątor - uprawnienia budowlane w specjalności architektonicznej bez ograniczeń nr 53/10/SLOKK			
Sprawdzający: (architektura) mgr inż. arch. Roman Izdorczyk - uprawnienia budowlane do projektowania w specjalności architektonicznej bez ograniczeń nr 118/02/SL/0906			
Projektant: (konstrukcja) mgr inż. Henryk Borecki - uprawnienia projektowe w specjalności konstrukcyjno-budowlanej nr upr. 82/92			
Sprawdzający: (konstrukcja) inż. Paweł Mrachacz - uprawnienia projektowe w specjalności konstrukcyjno-budowlanej nr SLK/BO/4624/07			
Branża ARCHITEKTURA I KONSTRUKCJA			
Faza projektu PROJEKT BUDOWLANY			
Tytuł rysunku BUDYNEK TECHNICZNY			
Data 12.2022	Skala 1:100	Symbol rysunku Nr rys. 04	Faza PB