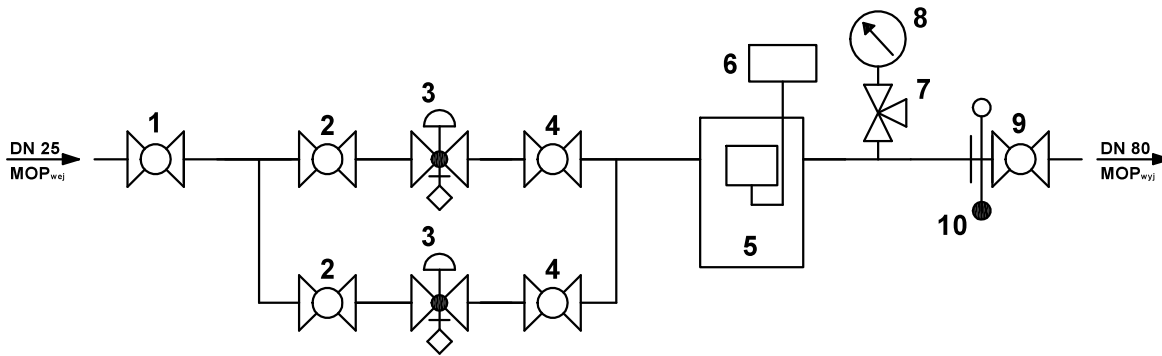
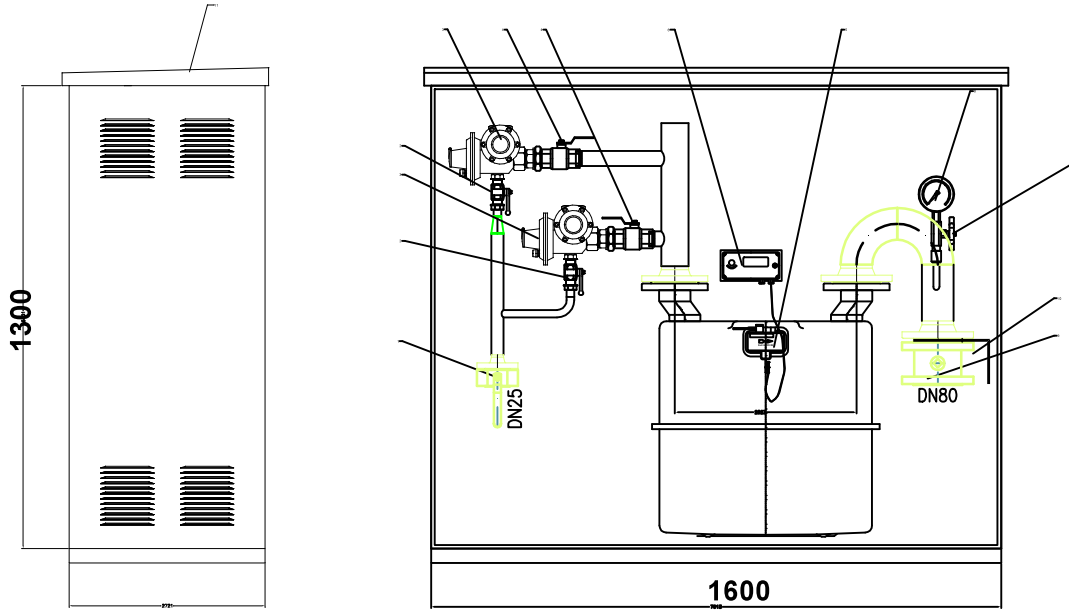


PUNKT REDUKCYJNO POMIAROWY Q=50Nm<sup>3</sup>/h

**ATM**



11	Skrzynka gazowa	1600 x 1300 x 550	1	ATM
10	Zaślepa - okular	DN80 PN16	1	ATM
9	Zawór kulowy kołnierzowy	DN80 PN16	1	IDMAR
8	Manometr tarczowy	Ø100 kl.1,6 0-10 kPa	1	WIKA
7	Zawór manometryczny trójdrogowy	fig. 528	1	WIKA
6	Rejestrator impulsów	MaC R6/CRS-03	1	PLUM/COMMON
5	Gazomierz miechowy	G40 DN80 L=510	1	ITRON
4	Zawór kulowy gwintowany	5/4"	2	IDMAR
3	Reduktor ciśnienia gazu	FMS	2	FIORENTINI
2	Zawór kulowy gwintowany sferyczny	3/4"	2	RESPOL
1	Zawór kulowy kołnierzowy	DN25 PN16	1	IDMAR
nr	nazwa	typ	szk.	producent

Objekt:	Proj. zew. i wew. instalacja gazowa z urządzeniami gazowymi	
Adres:	dz. nr : 61/2, 62 obr. Moryń 1 , ul.Dworcowa 6A, Zespół Szkół	
Inwestor:	Gmina Moryń, Plac Wolności 1, 74-503 Moryń	
Adaptacja :	mgr inż.Krzysztof Parys,upr.bud.,545/Sz/94	
Nazwa rys.:	Punkt gazowy redukcyjno - pomiarowy Q-50m <sup>3</sup> /h	INSPEKTOR NADZORU mgr inż.wojciech Nowak upr.bud.227/96/RZ, 545/Sz/94
Data:03.06.2024	Schemat	rys. nr: 2