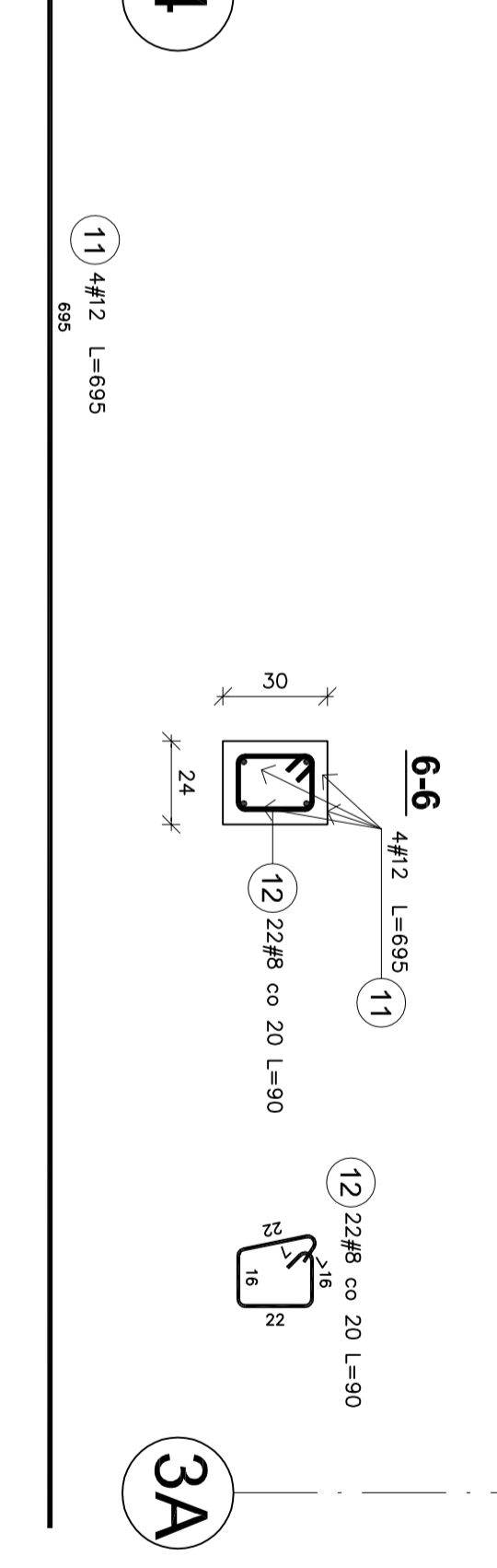
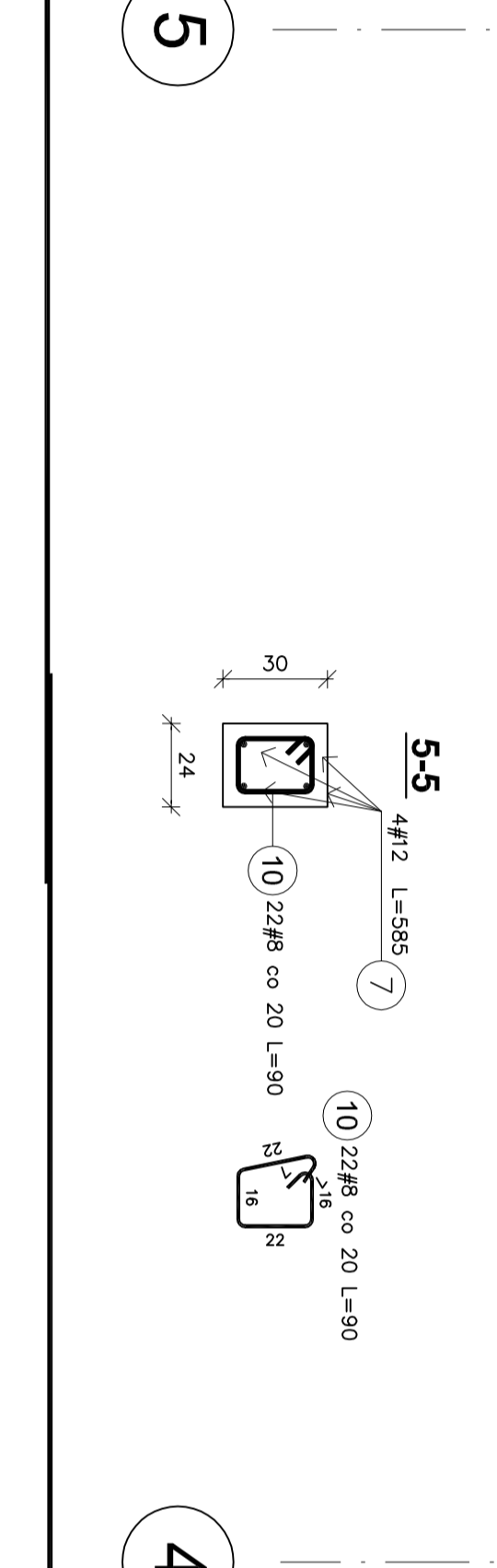
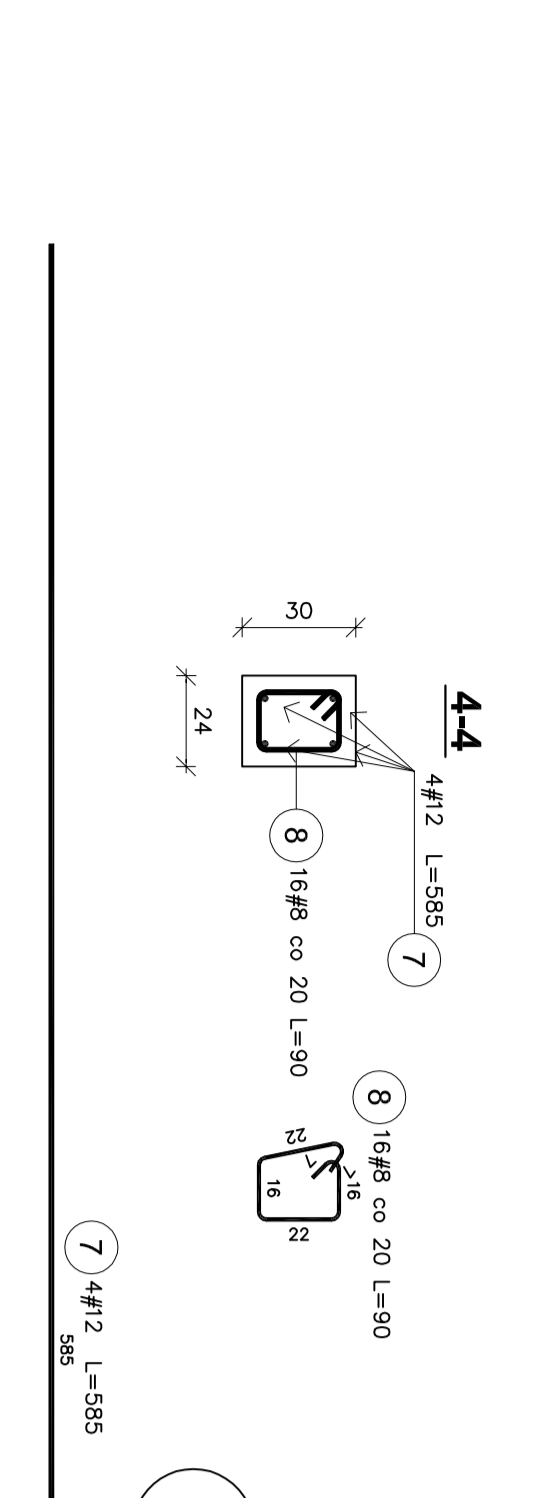
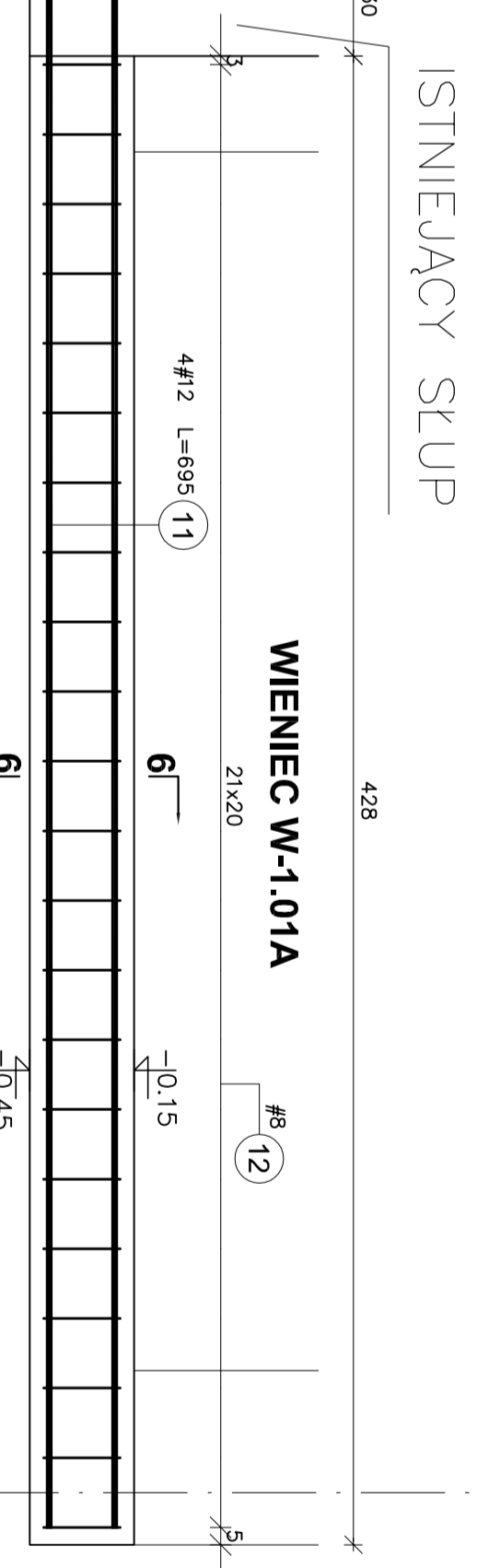
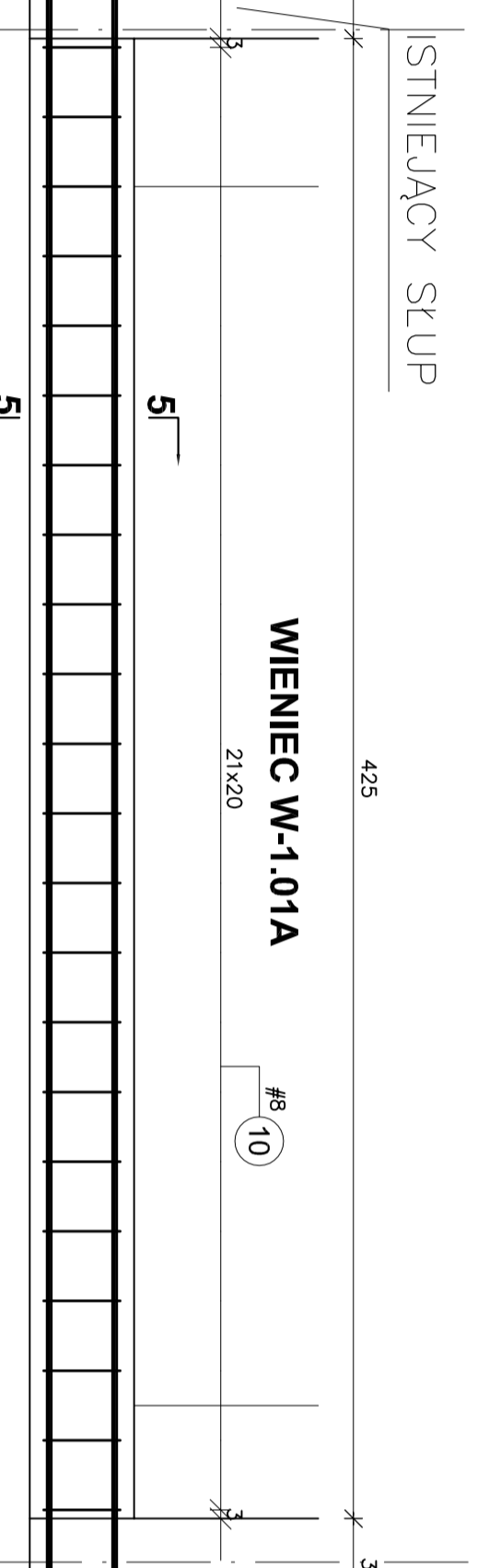
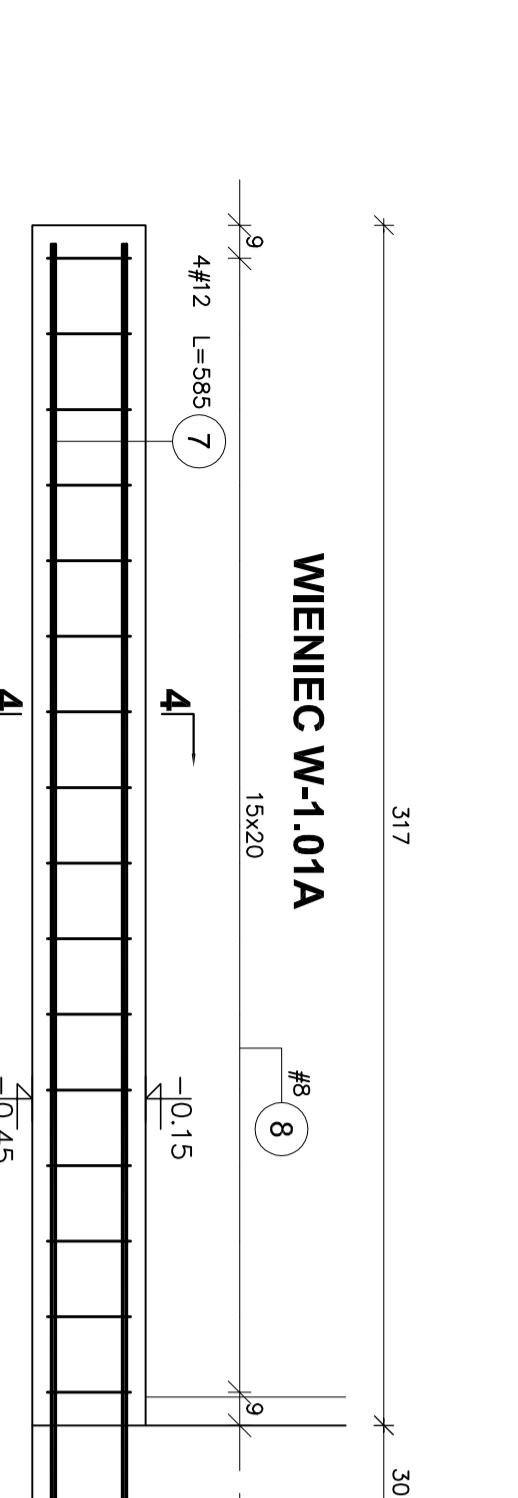
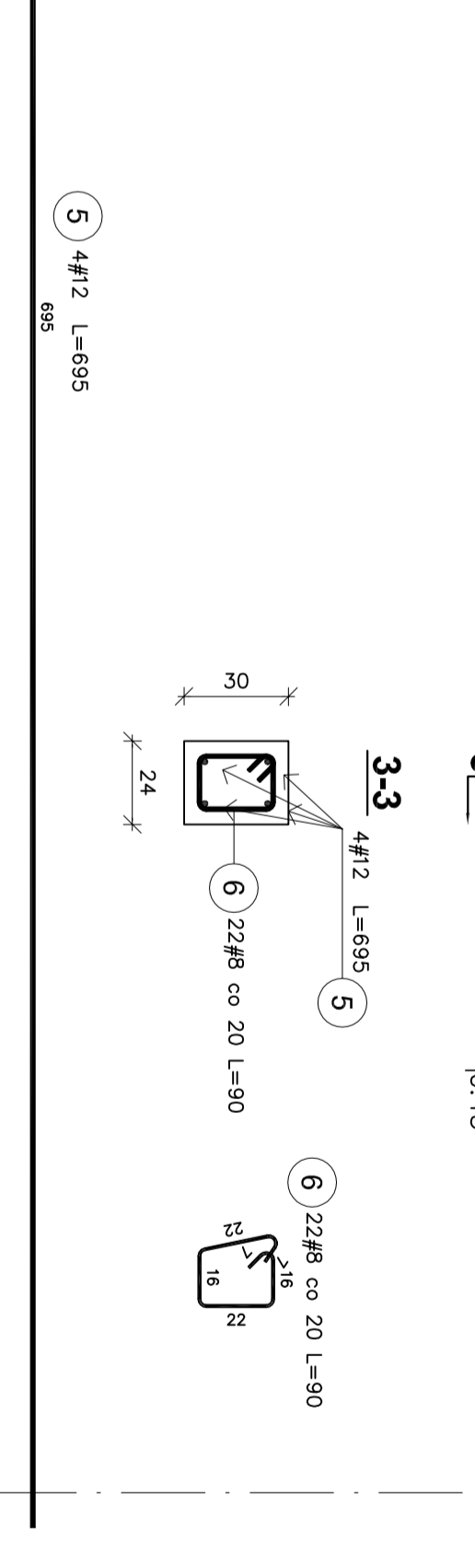
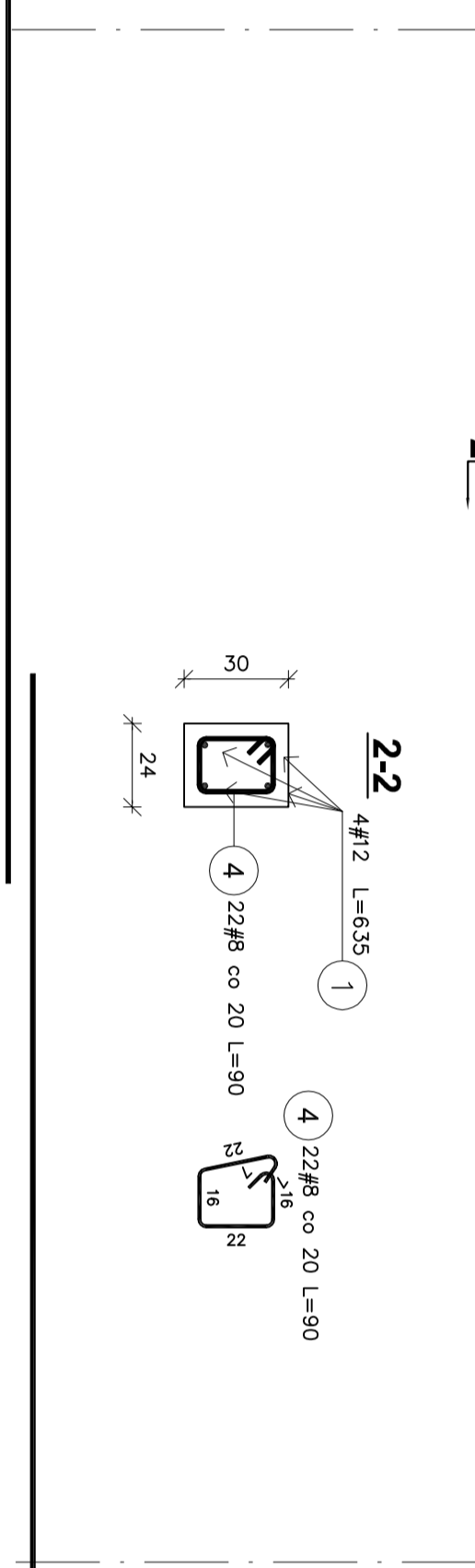
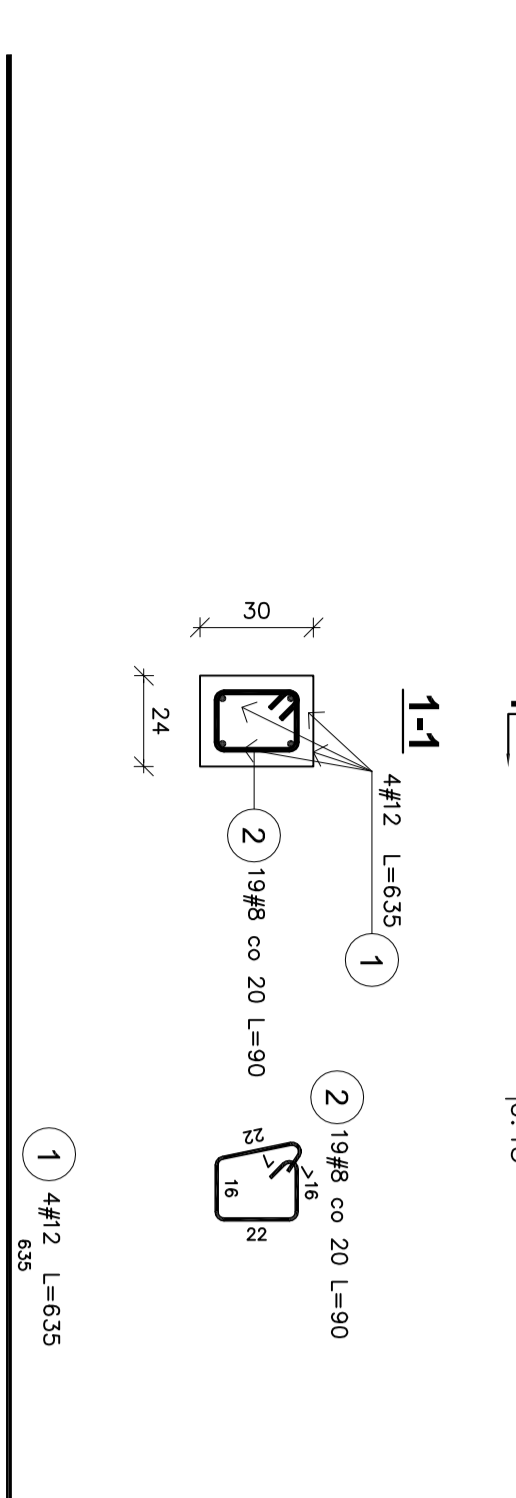
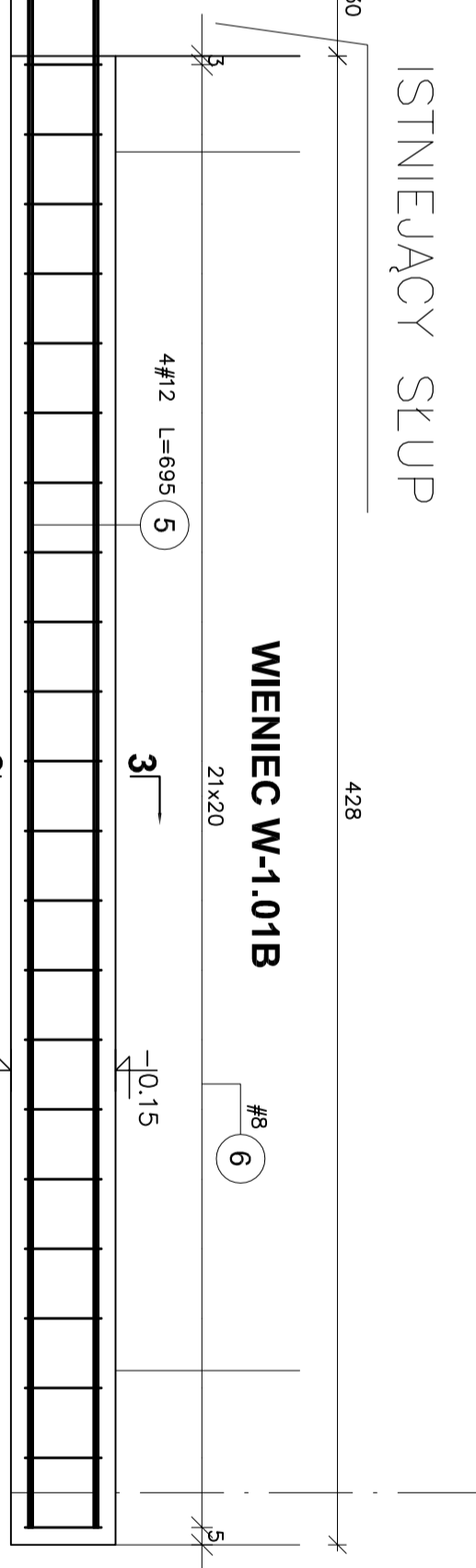
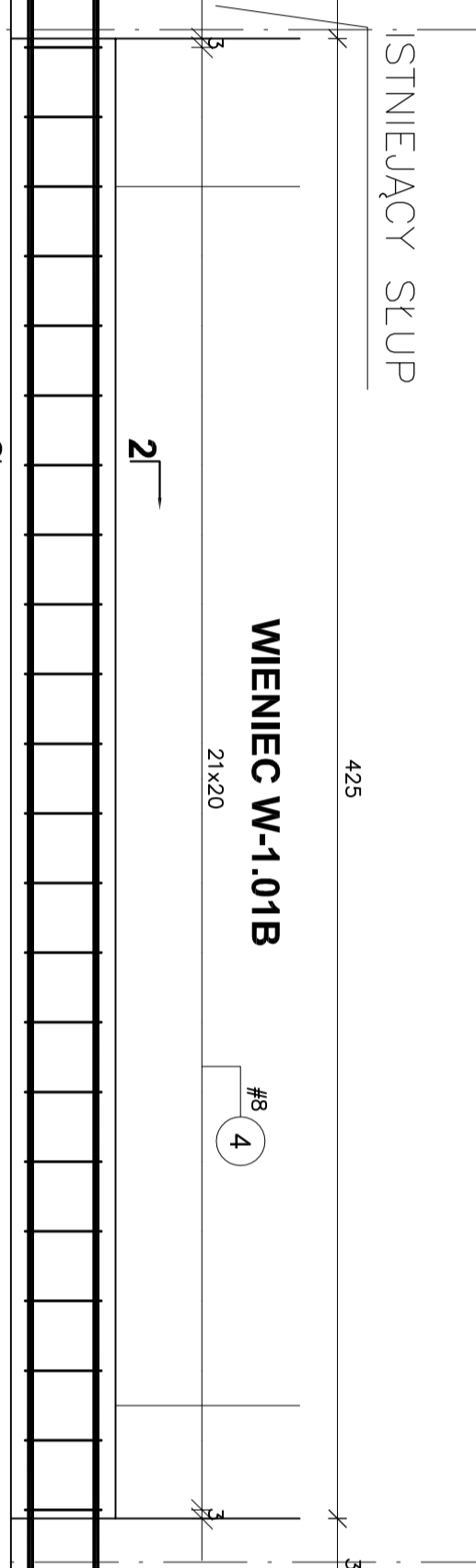
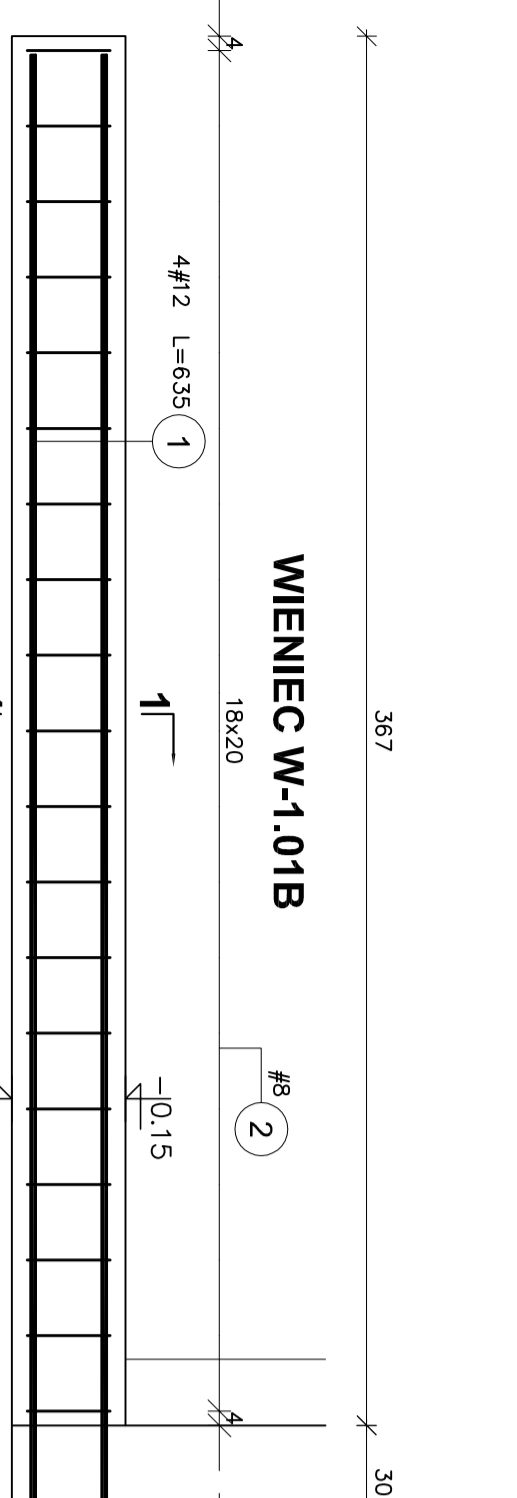


Nazwa	Rok	Miejscowość	Data	Miejscowość		Miejscowość	
				Właściciel	Projektant		
WIENIEC W-1.01A	1	10	0	0	0	14,40	
		11	12	055	4	4	16,80
		12	8	90	22	22	27,80
		1	12	055	4	4	25,40
		2	8	90	19	19	11,10
		4	8	90	22	22	16,80
		5	12	055	4	4	27,80
		6	8	90	22	22	16,80
		8	90	22	22	27,80	19,80
		90	22	22	22	16,80	19,80

Wariant	Opis	Przebieg	Przebieg	Przebieg
W-1.01A	1	10	0	0
		11	12	055
		12	8	90
		1	12	055
		2	8	90
		4	8	90
		5	12	055
		6	8	90

Opisany (w)



PROBADEX - KRAKÓW

Spółka z o.o. S.P.A.
 ul. Makra 20
 32-005 Niepołomice
 probadex@probadex.pl
 www.probadex.pl
 tel: +48 12 284-80-70
 fax: 284-80-70 wewn. 24

PROJEKT BUDOWLANY
 konstrukcja
 ZMIANY/REVISION: Zmiana decyzji pozwolenia na budowę nr 1669.2020

PROJEKTOWAŁ/DESIGNED: UPR. NR DATA PODPIS
 mgr inż. Waldemar Poloniec UPR. NR 35/2003 01.2022
 OPERACOWAŁ/BRANNY BY

SPRAWDZIŁ/CHECKED BY: PKW/009/POW/20 01.2022
 mgr inż. Grzegorz Bryła
 INWESTOR/INVESTOR: Krakowskie Pogotowie Retrakcyjne, ul. Łozorzka 14, 31-530 Kraków

OBJEKT/OBJECT: Budynki Kształkowskiego Pogotowie Retrakcyjnego – miejsce stopniowo zasypki rdnowicmto medycznego na dz. 724/44, 724/46, 724/47
 w miejscy przy ul. Powstania Sycznowego.
 jedn. ewidencyjne: 121905.4, Włociszka 1, obręb nr 0001, Włociszka 1*

TEMAT/SUBJECT: Budowa Powstaniego Centrum Administracyjnego Obsługi Włociszczan w miejscy przy ul. Powstania Sycznowego. Inwestycja planowana jest w etapach.
 Etap III: Budowa budynku Kształkowskiego Pogotowie Retrakcyjnego – miejsce stopniowo zasypki rdnowicmto medycznego wraz z zorganizowaniem terenu budowy objętych zabudowlą, miejsc postojowych, murów oporowych na dz. 724/44, 724/46, 724/47
 w miejscy przy ul. Powstania Sycznowego.
 jedn. ewidencyjne: 121905.4, Włociszka 1, obręb nr 0001, Włociszka 1*

TYTUŁ/TITLE: ZBRONOWIE WIENCÓW FUNDAMENTOWYCH
 DATA/DATE: 01.2022
 PLIK/FILE: 907.12-15-19.dwg
 FORMAT/SIZE: 29/3900
 NR RYS.: REMIZJA/DWG. NO. REVISION: 907.12-15-19.dwg
 SKALA/SCALE: 1:20