

BRANŻA
ELEKTRYCZNA

PROJEKT TECHNICZNY

- **Nazwa i adres obiektu budowlanego**
Projekt elektroenergetycznego przyłącza niskiego napięcia dla budynku biurowego Okręgowego Inspektoratu Służby Więziennej w Olsztynie przy Al. J. Piłsudskiego 3 w Olsztynie – Instalacje zewnętrzne
- **inwestor**
Areszt Śledczy w Olsztynie
Al. J. Piłsudskiego 3
10-575 Olsztyn
- **kategoria obiektu budowlanego: XII**
- **projektant**
mgr inż. Wojciech Mroziewski, upr. nr WAM/0145/POOE/10
specjalność instalacyjna w zakresie sieci, urządzeń elektrycznych i elektroenergetycznych
- **sprawdzający**
mgr inż. Radosław Czajka, upr. nr WAM/0136/PWOE/17
specjalność instalacyjna w zakresie sieci, urządzeń elektrycznych i elektroenergetycznych

Kwiecień 2024

OŚWIADCZENIE

Nawiązując do art. 34 ust. 3d pkt. 3 Prawa Budowlanego, oświadczam, że niniejszy projekt budowlany został sporządzony zgodnie z obowiązującymi przepisami oraz zasadami wiedzy technicznej.

Projektant

Sprawdzający

BRANŻA
ELEKTRYCZNA

OPIS TECHNICZNY

Grudzień 2023

ZAWARTOŚĆ OPRACOWANIA

1.1 Podstawa opracowania

1.2 Zakres opracowania

1.3 Linie kablowe

1.4 Ochrona od porażen

II. RYSUNKI

E01 – Instalacje elektryczne zewnętrzne – przyłącze nn

E02 – Schemat – układ pomiarowy półpośredni

III ZAŁĄCZNIKI.

- BIOZ
- Uprawnienia budowlane.
- Zaświadczenie o przynależności do izby inżynierów budownictwa.
- Warunki przyłączenia
- Odpis protokołu z narady koordynacyjnej nr GGN.6630.95.2024
- Uzgodnienie lokalizacji z Urzędu Miasta Olsztyna nr GGN.V.6853.1.141.2023.
- Uzgodnienie układu pomiarowego nr 9013463/2024

OPIS TECHNICZNY

1.1 Podstawa opracowania

- Zlecenie Inwestora.
- Projekt budowlany.
- Obowiązujące normy i przepisy, dane katalogowe urządzeń.
- Warunki przyłączenia do sieci elektroenergetycznej

1.2 Zakres opracowania

Przedmiotem opracowania jest projekt elektroenergetycznego przyłącza niskiego napięcia dla budynku biurowego w Olsztynie, al. J. Piłsudskiego 3, gm. Olsztyn, województwo warmińsko-mazurskie.

Budynek zasilany jest z sieci ENERGA – OPERTOR S.A. Przy istniejącym budynku na ul. Dąbrowszczaków 44 zainstalowane jest złącze kablowe ZK/Dąbrowszczaków 44 ARESZT. Przy złączu należy posadowić złącze kablowo-pomiarowe z układem półpośrednim wg schematu i wymagań EOP.

1.3 Linie kablowe

Trasy linii kablowych przedstawiono na rys.E01. Kabel w ziemi układać w wykopie na głębokości 0,7 m, pomiędzy 10 cm warstwami piasku, zasypać rodzimym gruntem, przykryć folią koloru niebieskiego. Folia o grubości min. 0,3mm powinna znajdować się nad ułożonym kablem na wysokości nie mniejszej niż 25 cm i nie większej niż 35 cm. Krawędzie folii powinny wystawać poza zewnętrzną krawędź kabli co najmniej 50mm. Projektowany kabel należy trwale oznakować tabliczkami informacyjnymi (oznacznikami), na których znajdują się informacje dotyczące typu i przekroju kabla, rok ułożenia, jego kierunek oraz jego właściciel. W miejscach pokazanych na rysunku linię kablową układać w odpowiedniej rurze ochronnej. Kabel w tych miejscach układać na głębokości 0,8m. Rury osłonowe należy uszczelnić przed przedostaniem się wody, gazów oraz pyłów palnych. W miejscach zbliżeń i skrzyżowań z istniejącymi sieciami wykopy wykonywać ręcznie przy zachowaniu szczególnej ostrożności. Roboty kablowe wykonać zgodnie z normą.

1.4 Ochrona od porażen

Do ochrony przeciwporażeniowej podstawowej w projektowanej instalacji 0,4kV przewidziano użycie następujących środków: izolowanie części czynnych, stosowanie obudów i przegród (min.IP2X).

Ochrona przeciwporażeniowa przy uszkodzeniu w projektowanej instalacji 0,4kV jest realizowana przy użyciu następujących środków: samoczynne wyłączenie zasilania w układzie TN-S, stosowanie urządzeń II klasy ochronności lub izolacji równoważnej, zastosowanie ochrony dodatkowej (wyłączniki różnicowoprądowe o znamionowym różnicowym prądzie zadziałania 30mA).

Po wykonaniu instalacji elektrycznych w obiekcie osoba uprawniona powinna wykonać pomiary sprawdzające skuteczności ochrony przeciwporażeniowej.

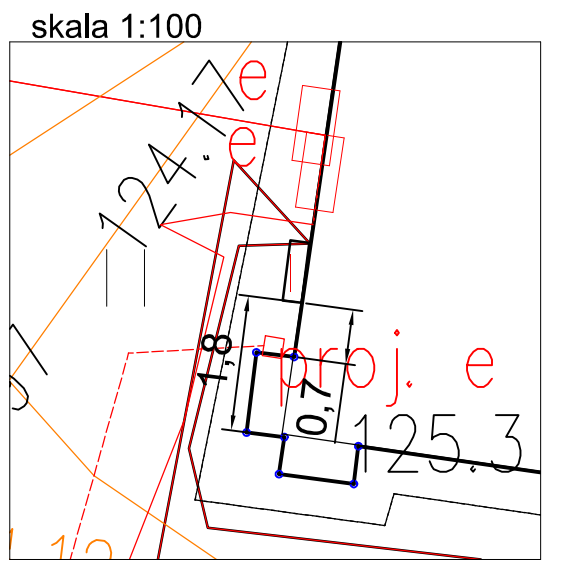
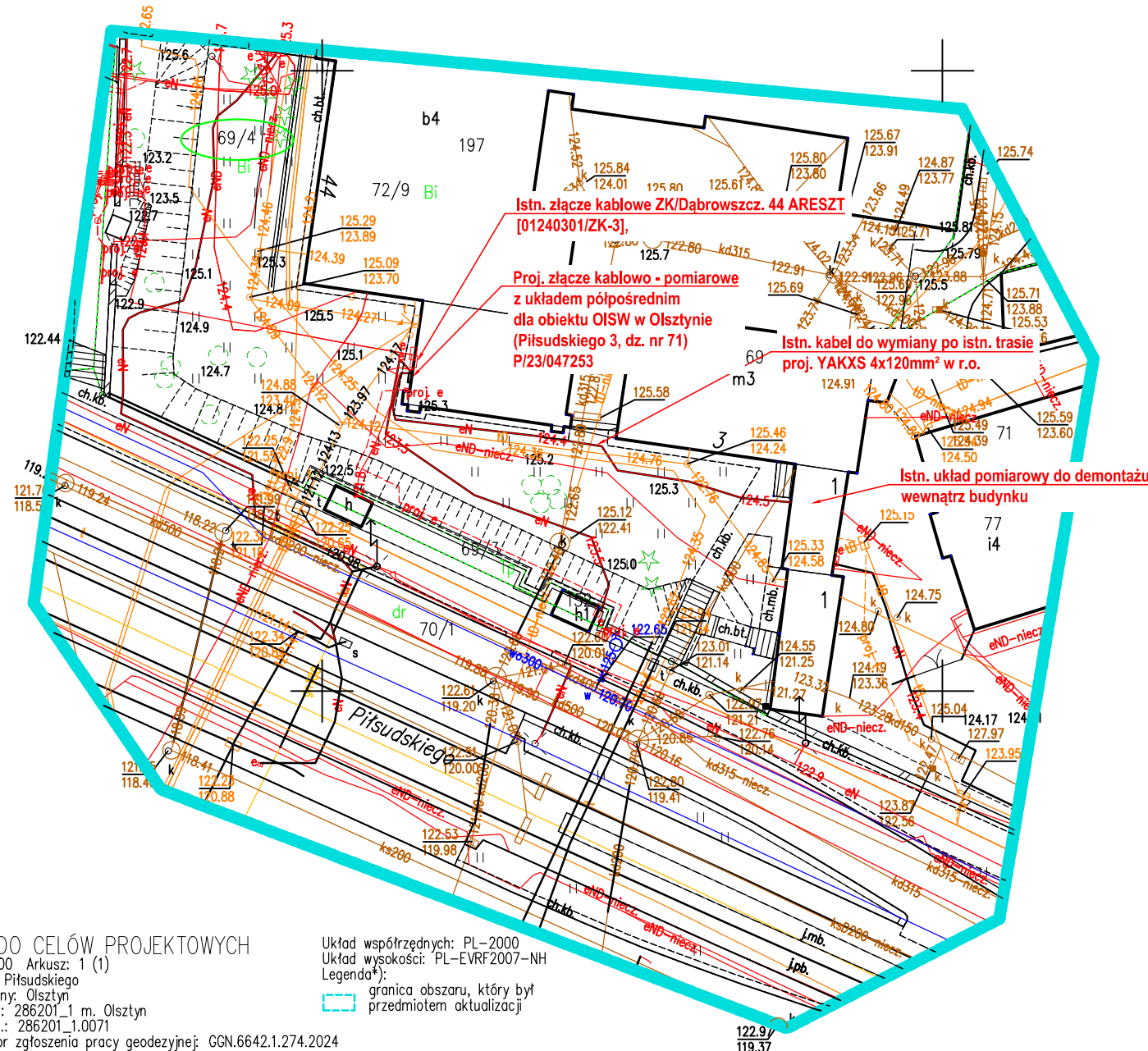
Uwagi:

- 1 Całość wykonać zgodnie z niniejszym opracowaniem, obowiązującymi przepisami i normami.
- 2 Wszystkie zastosowane materiały powinny mieć atest dopuszczający do stosowania w budownictwie.
- 3 Po wybudowaniu projektowanych urządzeń należy przeprowadzić próby i pomiary w tym kompletne pomiary ochrony przeciwporażeniowej.
- 4 Wykonać próbne uruchomienie wszystkich instalacji w obiekcie.
- 5 Całość robót wykonać z uwzględnieniem przepisów bhp i ppoż.

BRANŻA
ELEKTRYCZNA

RYSUNKI

Grudzień 2023



MAPA DO CELÓW PROJEKTOWYCH

Skala: 1:500 Arkusz: 1 (1)
 Położenie: Piłsudskiego
 Nazwa gminy: Olsztyn
 Jedn. ewid.: 286201_1 m. Olsztyn
 Obręb ewid.: 286201_1.0071
 Identyfikator zgłoszenia pracy geodezyjnej: GGN.6642.1.274.2024

Układ współrzędnych: PL-2000
 Układ wysokości: PL-EVRF2007-NH
 Legenda*):
 [Cyan box symbol] granica obszaru, który był przedmiotem aktualizacji

GEO-BAK
USŁUGI GEODEZYJNO-KARTOGRAFICZNE
 mgr inż. Paweł Bąk
 10-061 Olsztyn, ul. Barczewskiego 22/22
 tel. 505 729 884
 NIP 742-203-07-25, Regon 280492227

GEODETA
 mgr inż. Paweł Bąk
 uprawn. zaw. nr 22029

18.03.2024

.....
 nazwa wykonawcy prac geodezyjnych,

.....
 imię i nazwisko oraz numer uprawnień
 zawodowych kierownika prac
 geodezyjnych.

.....
 data oraz imię i nazwisko osoby,
 która opracowała mapę.

Na zaznaczonym obszarze nie ustalono służebności gruntowych ujawnionych w księgach wieczystych.

UWAGA:

Nie wyklucza się istnienia w terenie urządzeń podziemnych ułożonych i nie zgłoszonych do inwentaryzacji geodezyjnej powykonawczej lub o których brak jest informacji w instytucjach branżowych. Obiekty budowlane wymagające pozwolenia oraz obiekty, o których mowa w art. 29 ust. 1 pkt 1a, 2b - 19a-20b Prawa budowlanego podlegają geodezyjnemu wytyczeniu w terenie, a po ich wybudowaniu geodezyjnej inwentaryzacji powykonawczej obejmującej położenie ich na gruncie.

Oświadczam, że niniejszy dokument został opracowany w wyniku prac geodezyjnych i kartograficznych, których rezultaty zawiera operat techniczny pozytywnie zweryfikowany przez organ prowadzący państwowy zasób geodezyjny i kartograficzny. Jestem świadomy odpowiedzialności karnej za złożenie fałszywych oświadczeń

Identyfikator zgłoszenia prac geodezyjnych	GGN.6642.1.274.2024
Organ służby geodezyjnej, który otrzymał zgłoszenie	Prezydent Olsztyna
Wykonawca prac geodezyjnych	Usługi Geodezyjno - Kartograficzne "GEO-BAK" ul. Barczewskiego 22/22, 10-061 Olsztyn NIP: 7422030725, REGON: 280492227
Nr oraz data sporządzenia dokumentu zawierającego wynik pozytywnej weryfikacji	GGN.6642.1.274.2024_17124 z dnia 21.03.2024
Imię i nazwisko oraz nr uprawnień zawodowych kierownika prac	mgr inż. Paweł Bąk Nr 22029

„Oświadczam, że treść mapy, na której wykonano niniejszy projekt jest zgodna z treścią poświadczoną przez wykonawcę mapy do celów projektowych, opracowanej w wyniku pozytywnie zweryfikowanych prac geodezyjnych. Protokół weryfikacji Nr GGN.6642.1.274.2024_17124 z dnia 21.03.2024.

.....
 Podpis /projektanta/ *A. Bąk*

	istn. przyłącze nn - kabel do wymiany po istn. trasie
	złącze kablowo- pomiarowe abonentkie

**ELEKTRO
 TECHNIKA**

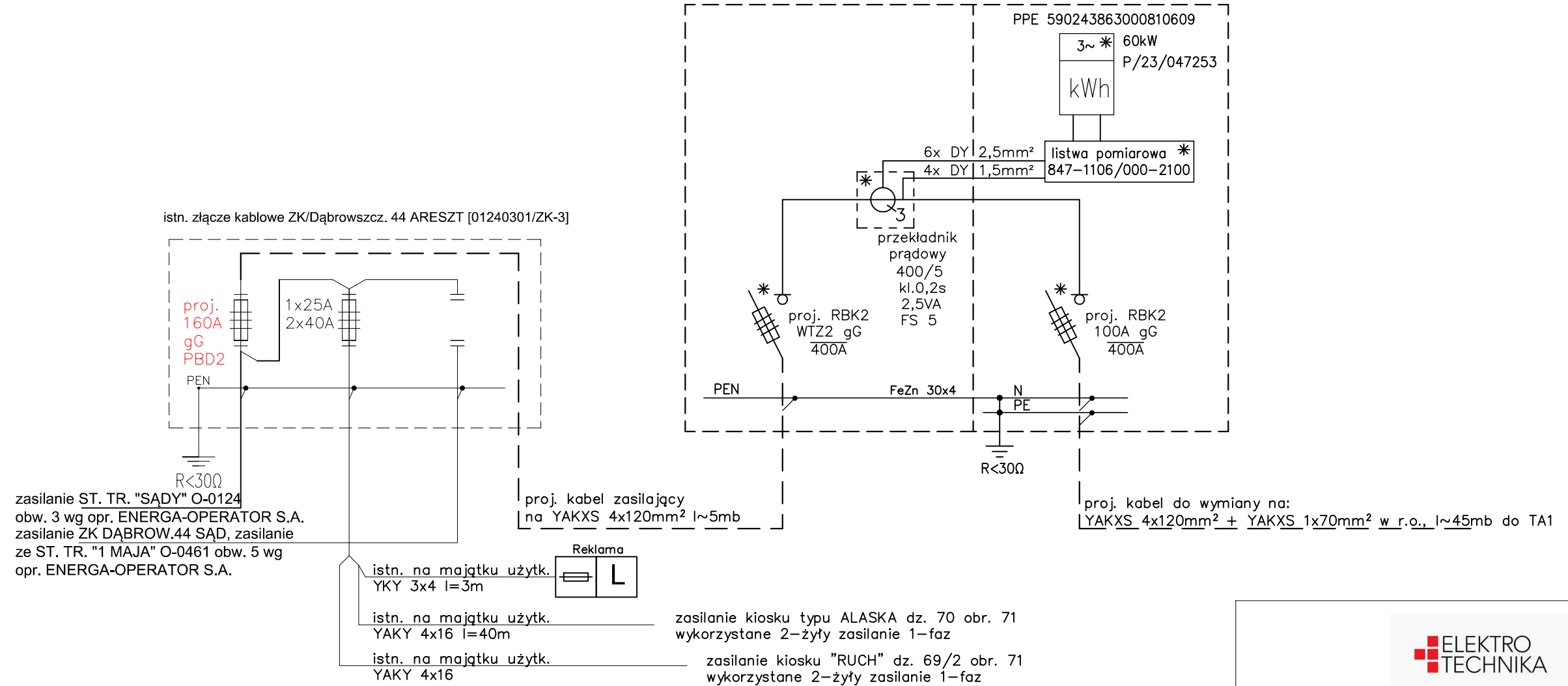
www.ctielekrotechnika.pl

Nazwa obiektu:
 Przebudowa instalacji elektrycznej wraz z układem pomiarowym w budynku Okręgowego Inspektoratu Służby Więziennej w Olsztynie przy Al. J. Piłsudskiego 3 w Olsztynie, dz. nr 69/4 obr. 0071

Nazwa rysunku:
 Instalacje elektryczne zewnętrzne - przyłącze nn

Funkcja	Imię i nazwisko	Specjalność	Podpis	
Projektant	mgr inż. Wojciech Mroziowski	instalacyjna w zakresie sieci, urządzeń elektrycznych i elektroenergetycznych nr WAM/0145/POOE/10		
Sprawdził	mgr inż. Radosław Czajka	instalacyjna w zakresie sieci, urządzeń elektrycznych i elektroenergetycznych nr WAM/0136/PWOE/17		
Stadium: PT	Branża: E	Skala: 1:500	Nr rysunku: E01	Data: 03.2024r.

proj. szafka pomiarowa z układem półpośrednim, posadowiona przy złączu kablowym ZK/Dąbrowszcz. 44 ARESZT [01240301/ZK-3],



ELEKTRO
TECHNIKA

www.ctielektrotechnika.pl

Nazwa obiektu:
Przebudowa instalacji elektrycznej wraz z układem pomiarowym w budynku Okręgowego Inspektora Służby Więziennej w Olsztynie przy Al. J. Piłsudskiego 3 w Olsztynie

Nazwa rysunku:
Schemat - układ pomiarowy półpośredni

Funkcja	Imię i nazwisko	Specjalność	Podpis	
Projektant	mgr inż. Wojciech Mroziowski	instalacyjna w zakresie sieci, urządzeń elektrycznych i elektroenergetycznych nr WAM/0145/POOE/10		
Sprawdził	mgr inż. Radosław Czajka	instalacyjna w zakresie sieci, urządzeń elektrycznych i elektroenergetycznych nr WAM/0136/PWOE/17		
Stadium: PT	Branża: E	Skala: ---	Nr rysunku: E02	Data: 12.2023r.

BRANŻA
ELEKTRYCZNA

ZAŁĄCZNIKI

Grudzień 2023

INFORMACJA DOTYCZĄCA BEZPIECZEŃSTWA I OCHRONY ZDROWIA

OBIEKT BUDOWLANY: Projekt elektroenergetycznego przyłącza niskiego napięcia dla budynku biurowego Okręgowego Inspektoratu Służby Więziennej w Olsztynie przy Al. J. Piłsudskiego 3 w Olsztynie – Instalacje zewnętrzne

ADRES BUDOWY: Olsztyn, Al. J. Piłsudskiego 3, gm. Olsztyn, województwo warmińsko-mazurskie

INWESTOR: Areszt Śledczy w Olsztynie
Al. J. Piłsudskiego 3, 10-575 Olsztyn

1. Zakres robót:

1.1. Roboty instalacyjne związane z wykonaniem instalacji elektrycznych

2. Istniejące obiekty budowlane:

2.1. Budynki wraz z towarzyszącą im infrastrukturą.

3. Elementy zagospodarowania terenu mogące stwarzać zagrożenie bezpieczeństwa i zdrowia ludzi:

- 3.1. Droga dojazdowa
- 3.2. Linia elektroenergetyczna nN
- 3.3. Sieci wodne i kanalizacyjne
- 3.4. Sieci ciepłownicze
- 3.5. Istniejąca infrastruktura techniczna

4. Przewidywane zagrożenia występujące podczas realizacji robót budowlanych:

- 4.1. Praca w pobliżu urządzeń nn i pod napięciem – możliwość porażenia prądem elektrycznym
- 4.2. Praca na wysokości – upadek
- 4.3. Praca przy użyciu urządzeń elektromechanicznych – uszkodzenie ciała
- 4.4. Transport materiałów – możliwość przyciśnięcia kończyn, uszkodzenie ciała
- 4.5. Praca w pobliżu innej infrastruktury – możliwość uszkodzenia ciała, wybuchu, poparzeń

5 Sposób prowadzenia instrukcji pracowników przed przystąpieniem do realizacji robót szczególnie niebezpiecznych:

5.1. Bezpośrednio przed przystąpieniem do prac należy zapoznać pracowników z zagrożeniami wyszczególnionymi w pkt. 4, oraz udzielić instruktażu z zakresu prowadzonych robót włącznie z wykonaniem wpisu do dziennika budowy.

6 Środki techniczne i organizacyjne zapobiegające niebezpieczeństwom wynikającym z wykonywania robót budowlanych w strefach szczególnego zagrożenia zdrowia.

6.1. Prace wykonywać po przygotowaniu miejsca pracy.

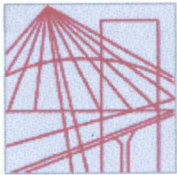
Roboty przygotowawcze:

- Wytyczenie oznakowanie i zabezpieczenie trasy przebiegu przewodów i kabli;
- Zabezpieczenie aparatury przed włączeniem napięcia
- Tablica informacyjna;
- Znaki ostrzegające;
- Stosowanie środków ochrony indywidualnej;
- Oznakowanie tablicami typu; nie włączać , teren budowy zakaz wstępu.

6.2. Prace w pobliżu urządzeń niskiego napięcia i pod napięciem wykonywać na polecenie.

6.3. Do prac w pobliżu urządzeń nn dopuścić pracowników posiadających wymagane zaświadczenie kwalifikacyjne.

6.4. Należy zapewnić łączność telefoniczną lub radiową ze służbami ratowniczymi (szczególnie Straż Pożarna, Pogotowie Ratunkowe) na wypadek pożaru, porażenia prądem elektrycznym lub innych sytuacji wymagających interwencji ww. służb.



WAM/OKK/U/125/10

Olsztyn, dnia 15 grudnia 2010 r.

DECYZJA

Na podstawie art. 24 ust.1 pkt 2 ustawy z dnia 15 grudnia 2000 r. o samorządach zawodowych architektów, inżynierów budownictwa oraz urbanistów /Dz.U. z 2001 r. Nr 5 poz. 42, ze zm./, art. 12 ust. 3, **art. 13 ust. 1 pkt 1, art. 14 ust. 1 pkt 5** ustawy z dnia 07 lipca 1994 r. Prawo budowlane /tekst jednolity Dz. U. z 2006 r. Nr 156, poz. 1118 ze zm./, § 6 pkt 1 i 2, § 11 ust.1 pkt 1, § 15, § 24 ust. 1 rozporządzenia Ministra Transportu i Budownictwa z dnia 28 kwietnia 2006 r. w sprawie samodzielnych funkcji technicznych w budownictwie /Dz. U. z 2006 r. Nr 83 poz. 578 ze zm./ oraz art. 104 Kodeksu postępowania administracyjnego /t.j. Dz.U. z 2000 r. Nr 98, poz.1071 ze zm./

Okręgowa Komisja Kwalifikacyjna
nadaje

Panu WOJCIECHOWI MROZIEWSKIEMU
magistrowi inżynierowi elektrotechniki
ur. dnia 13 grudnia 1982 r. w Elblągu

UPRAWNIENIA BUDOWLANE

Nr ewid. WAM/ 0145/POOE/10

DO PROJEKTOWANIA
BEZ OGRANICZEŃ

w specjalności instalacyjnej
w zakresie sieci, instalacji i urządzeń elektrycznych i elektroenergetycznych.

UZASADNIENIE

W związku z uwzględnieniem w całości żądania strony, na podstawie art. 107 § 4 K.p.a odstępuje się od uzasadnienia decyzji. Szczegółowy zakres nadanych uprawnień budowlanych wskazano na odwrocie decyzji.

Pouczenie :

1. Zgodnie z art. 12 ust. 7 w/w ustawy Prawo budowlane – podstawę do wykonywania samodzielnych funkcji technicznych w budownictwie stanowi wpis, w drodze decyzji, do centralnego rejestru Głównego Inspektora Nadzoru Budowlanego oraz wpis na listę członków właściwej izby samorządu zawodowego, potwierdzony zaświadczeniem wydanym przez tę izbę, z określonym w nim terminem ważności.
2. Od decyzji niniejszej służy odwołanie do Krajowej Komisji Kwalifikacyjnej Polskiej Izby Inżynierów Budownictwa w Warszawie, za pośrednictwem Okręgowej Komisji Kwalifikacyjnej Warmińsko-Mazurskiej Okręgowej Izby Inżynierów Budownictwa w Olsztynie, w terminie 14 dni od dnia jej doręczenia.



Skład orzekający OKK:

1. mgr inż. Zdzisław Binerowski
2. inż. Janusz Palmowski
3. mgr inż. Elżbieta Lasmanowicz

Pan Wojciech Mroziewski upoważniony jest :

- I.** Na podstawie art. 12 ust.1 pkt 1, art. 13 ust. 4 ustawy Prawo budowlane, w specjalności instalacyjnej w zakresie sieci, instalacji i urządzeń elektrycznych i elektroenergetycznych, bez ograniczeń do :
- a) projektowania, sprawdzania projektów architektoniczno-budowlanych i sprawowania nadzoru autorskiego,
 - b) sprawowania kontroli technicznej utrzymania obiektów budowlanych.
- II.** Na podstawie § 24 ust. 1 rozporządzenia Ministra Transportu i Budownictwa z dnia 28 kwietnia 2006 r. w sprawie samodzielnych funkcji technicznych w budownictwie /Dz. U. z 2006 r. Nr 83 poz. 578 ze zm./ uprawnienia niniejsze uprawniają do projektowania obiektów budowlanych takich jak : sieci, instalacje i urządzenia elektryczne i elektroenergetyczne, w tym kolejowe, trolejbusowe i tramwajowe sieci trakcyjne wraz z urządzeniami do zasilania i sterowania.
- III.** Na podstawie § 15 w/w rozporządzenia, uprawnienia budowlane do projektowania w odpowiedniej specjalności uprawniają do sporządzania projektu zagospodarowania działki lub terenu, w zakresie specjalności niniejszych uprawnień.

Otrzymuje:

1. Pan Wojciech Mroziewski
10-698 Olsztyn, ul. Srebrna 4/22
2. Okręgowa Rada Izby
3. Główny Inspektor Nadzoru Budowlanego
4. a/a

PRZEWODNICZĄCY
OKRĘGOWEJ KOMISJI KWALIFIKACYJNEJ

mgr inż. Zdzisław Binerowski

Olsztyn, dnia 15 grudnia 2010 r.



WAM.OKK.U.36.17.156.17

Olsztyn, 06 grudnia 2017 r.

DECYZJA

Na podstawie art. 24 ust.1 pkt 2 ustawy z dnia 15 grudnia 2000 r. o samorządach zawodowych architektów oraz inżynierów budownictwa (tj. Dz. U. z 2016 r. poz. 1725), art. 12 ust. 2 i ust. 3, art. 12 ust. 4c pkt 3, art. 14 ust. 1 pkt 4c ustawy z dnia 7 lipca 1994 r. Prawo budowlane (Dz. U. z 2017 r. poz. 1332 ze zm.) oraz § 10 i § 14 ust. 5 rozporządzenia Ministra Infrastruktury i Rozwoju z dnia 11 września 2014 r. w sprawie samodzielnych funkcji technicznych w budownictwie (Dz. U. z 2014 r. poz. 1278) i art. 104 ustawy z dnia 14 czerwca 1960 r. Kodeks postępowania administracyjnego (tj. Dz. U. z 2017 r., poz. 1257), po ustaleniu, że spełnione zostały warunki w zakresie przygotowania zawodowego oraz po złożeniu egzaminu na uprawnienia budowlane z wynikiem pozytywnym,

Pan RADOSŁAW PIOTR CZAJKA
magister inżynier elektrotechniki
ur. dnia 26 grudnia 1987 r. w Biskupcu

otrzymuje

UPRAWNIENIA BUDOWLANE

Nr ewid. WAM/ 0136 /PWOE/17

**DO PROJEKTOWANIA I KIEROWANIA ROBOTAMI BUDOWLANYMI
BEZ OGRANICZEŃ
W SPECJALNOŚCI INSTALACYJNEJ**
w zakresie sieci, instalacji i urządzeń: elektrycznych i elektroenergetycznych

UZASADNIENIE

W związku z uwzględnieniem w całości żądania strony, na podstawie art. 107 § 4 K.p.a odstępuje się od uzasadnienia decyzji. Zakres nadanych uprawnień budowlanych wskazano na odwrocie decyzji.

Pouczenie:

- Zgodnie z art. 12 ust. 7 w/w ustawy Prawo budowlane – podstawę do wykonywania samodzielnych funkcji technicznych w budownictwie stanowi wpis, w drodze decyzji, do centralnego rejestru Głównego Inspektora Nadzoru Budowlanego oraz wpis na listę członków właściwej izby samorządu zawodowego, potwierdzony zaświadczeniem wydanym przez tę izbę, z określonym w nim terminem ważności.
- Od decyzji niniejszej służy odwołanie do Krajowej Komisji Kwalifikacyjnej Polskiej Izby Inżynierów Budownictwa w Warszawie, za pośrednictwem Okręgowej Komisji Kwalifikacyjnej Warmińsko – Mazurskiej Okręgowej Izby Inżynierów Budownictwa w Olsztynie, w terminie 14 dni od dnia jej doręczenia.
- Zgodnie z treścią art. 127a ustawy Kodeks postępowania administracyjnego (tj. Dz. U. z 2017 r., poz. 1257): § 1. w trakcie biegu terminu do wniesienia odwołania strona może zrzec się prawa do wniesienia odwołania wobec organu administracji publicznej, który wydał decyzję; § 2. z dniem doręczenia organowi administracji publicznej oświadczenia o zrzeczeniu się prawa do wniesienia odwołania przez stronę ze stron postępowania, decyzja staje się ostateczna i prawomocna. W przypadku złożenia przez stronę oświadczenia o zrzeczeniu się prawa do odwołania od decyzji (określonego w § 2) stronie nie przysługuje prawo do odwołania się ani skargi do sądu administracyjnego.



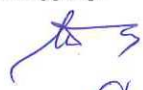

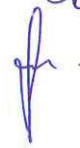
Skład orzekający
Okręgowej Komisji Kwalifikacyjnej:

1. dr inż. Zenon Drabowicz
2. mgr inż. Elżbieta Lasmanowicz
3. mgr inż. Mariusz Iwanowicz

Pan Radosław Piotr Czajka upoważniony jest:

- I. Na podstawie art. 12 ust. 1 pkt 1 - 5, art. 13 ust. 3 i 4 ustawy Prawo budowlane, w specjalności instalacyjnej w zakresie sieci, instalacji i urządzeń elektrycznych i elektroenergetycznych bez ograniczeń do:
- projektowania, sprawdzania projektów architektoniczno-budowlanych i sprawowania nadzoru autorskiego,
 - kierowania budową lub innymi robotami budowlanymi,
 - kierowania wytwarzaniem konstrukcyjnych elementów budowlanych oraz nadzoru i kontroli technicznej wytwarzania tych elementów,
 - wykonywania nadzoru inwestorskiego,
 - sprawowania kontroli technicznej utrzymania obiektów budowlanych.
- II. Na podstawie § 10 i § 14 ust. 5 rozporządzenia Ministra Infrastruktury i Rozwoju z dnia 11 września 2014 r. w sprawie samodzielnych funkcji technicznych w budownictwie (Dz. U. z 2014 r. poz. 1278) uprawnienia niniejsze uprawniają do:
- sporządzania projektu zagospodarowania działki lub terenu, w zakresie specjalności niniejszych uprawnień,
 - do projektowania obiektu budowlanego i kierowania robotami budowlanymi związanymi z obiektem budowlanym, takim jak: sieci, instalacje i urządzenia elektryczne i elektroenergetyczne, w tym kolejowe, trolejbusowe i tramwajowe sieci trakcyjne, sieci trakcyjne metra, wraz instalacjami i urządzeniami technicznymi zasilania, w tym kolejowej, trolejbusowej i tramwajowej sieci trakcyjnej, sieci trakcyjne metra oraz elektrycznego ogrzewania rozjazdów.

**Skład orzekający
Okręgowej Komisji Kwalifikacyjnej:**

- dr inż. Zenon Drabowicz 
- mgr inż. Elżbieta Lasmanowicz 
- mgr inż. Mariusz Iwanowicz 

Otrzymuje:

- Pan Radosław Piotr Czajka
11-010 Barczewo, ul. Szczepańskiego 3
- Okręgowa Rada Izby
- Główny Inspektor Nadzoru Budowlanego
- a/a



Zaświadczenie

o numerze weryfikacyjnym:

WAM-CK3-PLE-ZIS *

Pan Wojciech Mroziewski o numerze ewidencyjnym WAM/IE/0110/09
adres zamieszkania ul. Srebrna 4/22, 10-698 Olsztyn
jest członkiem Warmińsko-Mazurskiej Okręgowej Izby Inżynierów Budownictwa i posiada
wymagane ubezpieczenie od odpowiedzialności cywilnej.
Niniejsze zaświadczenie jest ważne od 2023-05-01 do 2024-04-30.

Zaświadczenie zostało wygenerowane elektronicznie i opatrzone bezpiecznym podpisem elektronicznym
weryfikowanym przy pomocy ważnego kwalifikowanego certyfikatu w dniu 2023-04-27 roku przez:

Jarosław Kukliński, Przewodniczący Rady Warmińsko-Mazurskiej Okręgowej Izby Inżynierów Budownictwa.

Zgodnie z art. 78¹ K.c.

§ 1. Do zachowania elektronicznej formy czynności prawnej wystarczy złożenie oświadczenia woli w postaci elektronicznej i opatrzenie go kwalifikowanym podpisem elektronicznym.

§ 2. Oświadczenie woli złożone w formie elektronicznej jest równoważne z oświadczeniem woli złożonym w formie pisemnej.

* Weryfikację poprawności danych w niniejszym zaświadczeniu można sprawdzić za pomocą numeru weryfikacyjnego zaświadczenia na stronie Polskiej Izby Inżynierów Budownictwa www.piib.org.pl lub kontaktując się z biurem właściwej Okręgowej Izby Inżynierów Budownictwa.



Zaświadczenie

o numerze weryfikacyjnym:

WAM-5P3-4L2-TTB *

Pan Radosław Piotr Czajka o numerze ewidencyjnym WAM/IE/0077/18
adres zamieszkania ul. Szczepańskiego 3, 11-010 Barczewo
jest członkiem Warmińsko-Mazurskiej Okręgowej Izby Inżynierów Budownictwa i posiada
wymagane ubezpieczenie od odpowiedzialności cywilnej.
Niniejsze zaświadczenie jest ważne od 2023-05-01 do 2024-04-30.

Zaświadczenie zostało wygenerowane elektronicznie i opatrzone bezpiecznym podpisem elektronicznym
weryfikowanym przy pomocy ważnego kwalifikowanego certyfikatu w dniu 2023-04-24 roku przez:

Jarosław Kukliński, Przewodniczący Rady Warmińsko-Mazurskiej Okręgowej Izby Inżynierów Budownictwa.

Zgodnie z art. 78¹ K.c.

§ 1. Do zachowania elektronicznej formy czynności prawnej wystarczy złożenie oświadczenia woli w postaci elektronicznej i opatrzenie go kwalifikowanym podpisem elektronicznym.

§ 2. Oświadczenie woli złożone w formie elektronicznej jest równoważne z oświadczeniem woli złożonym w formie pisemnej.

* Weryfikację poprawności danych w niniejszym zaświadczeniu można sprawdzić za pomocą numeru weryfikacyjnego zaświadczenia na stronie Polskiej Izby Inżynierów Budownictwa www.piib.org.pl lub kontaktując się z biurem właściwej Okręgowej Izby Inżynierów Budownictwa.

Numer P/23/047253

Miejscowość Olsztyn

Data 02-08-2023

WARUNKI PRZYŁĄCZENIA
DO SIECI ELEKTROENERGETYCZNEJ ENERGA-OPERATOR SA
Oddział w Olsztynie

1. Przyłączany obiekt:
Nazwa: budynek biurowy, PPE 590243863000810609
Adres (Nr działki): Olsztyn, ul. aleja Marszałka Józefa Piłsudskiego 3
gm. Olsztyn
2. Grupa przyłączeniowa: IV
3. Moc przyłączeniowa: 60 kW (zwiększenie mocy o: 40 kW)
4. Miejsce przyłączenia:
GPZ - Olsztyn Centrum [G6011]
Linia 15 kV OLSZTYN CENTRUM - SĄDY [S601110]
Stacja SN/nn SĄDY [O-0124]
Obwód nn ZK LACZNOSC KWMO II [0124-03]
Obiekt Złącze, szafka [nN] ZK/Dąbrowszcz. 44 ARESZT [01240301/ZK-3]
5. Miejsce dostarczania energii elektrycznej:
30061501375;
zaciski prądowe na wyjściu przewodów od zabezpieczenia w istniejącym złączu 01240301/ZK-3 w kierunku instalacji przyłączonej.
6. Rodzaj przyłącza: kablowe
7. Zakres prac niezbędnych do realizacji przyłączenia oraz wymagania w zakresie wyposażenia niezbędnego do współpracy z siecią:
 - 7.1. Zakres inwestycji realizowanych przez ENERGA-OPERATOR SA
 - 7.1.1. Urządzenia WN i SN:
-
 - 7.1.2. Stacja transformatorowa:
Wyżej wymieniony obwód napowietrzny niskiego napięcia zabezpieczyć wkładkami bezpiecznikowymi o wartości 125A.
 - 7.1.3. Urządzenia nn:
-
 - 7.1.4. Wyposażenie urządzeń, instalacji lub sieci, niezbędne do współpracy z siecią, do której instalacje lub sieci są przyłączane:
-
 - 7.1.5. Zabezpieczenie sieci przed zakłóceniami elektrycznymi powodowanymi przez urządzenia, instalacje lub sieci wnioskodawcy:
-
 - 7.1.6. Dostosowanie przyłączanych urządzeń, instalacji lub sieci do systemów sterowania dyspozytorskiego:
-
 - 7.1.7. Demontaże:
-
 - 7.2. Zakres inwestycji realizowanych przez Podmiot Przyłączany:
Odbiorca dostosuje instalację przyłączaną w obiekcie przyłączonym do zwiększonego poboru mocy, od miejsca rozgraniczenia własności stron. Wykonanie tych czynności powinno zostać potwierdzone w "Oświadczeniu o gotowości instalacji przyłączonej".



Jednokreskowy schemat zasilania w zakresie mocy przyłączeniowej, układu pomiarowego i zabezpieczeń należy uzgodnić w Wydziale Usług TOO Olsztyn oraz dokonać odbioru technicznego wybudowanych (przebudowanych) urządzeń.

8. Wymagany stopień skompensowania mocy biernej:

tgφ QI: 0,4

tgφ QIV: 0

9. Wymagania dotyczące układu pomiarowo-rozliczeniowego i systemu pomiarowo-rozliczeniowego:

9.1. Miejsce zainstalowania:

rozdzielnia główna obiektu.

9.2. Rodzaj i prąd znamionowy oraz miejsce usytuowania zabezpieczenia przedlicznikowego / głównego:

rozłącznik bezpiecznikowy z wkładkami topikowymi o prądzie znamionowym 100 A, zainstalowane na tablicy pomiarowej

9.3. Sposób pomiaru: półpośredni

9.4. Rodzaj mierzonej energii: Energia elektryczna czynna pobrana, Energia elektryczna bierna w 2 kwadrantach, Moc maksymalna pobrana, Straty nieobecne/ pomijalnie małe

9.5. Przystosowanie układu pomiarowo-rozliczeniowego do systemów zdalnego odczytu danych pomiarowych

-

9.6. Wymagania dodatkowe:

a) Dla pomiaru pośredniego lub półpośredniego, zastosować odpowiednie przekładniki i listwę kontrolno-pomiarową a w obwodach wtórnych pomiaru wykonać zabezpieczenie obwodów napięciowych liczników oraz optyczną sygnalizację zaniku napięcia.

b) Dla poszczególnych etapów budowy przewidzieć pomiar dostosowany do poboru mocy.

c) Urządzenia pomiarowe winny być osłonięte i przystosowane do oplombowania.

d) Wymagania techniczne dla układów transmisji danych pomiarowych określone są w Instrukcji Ruchu i Eksploatacji Sieci Dystrybucyjnej ENERGA-OPERATOR SA

e) inne:

Rodzaj układu pomiarowego: 3-fazowy.

Zapewnić selektywność działania zabezpieczenia przedlicznikowego z zabezpieczeniem w złączu.;

10. Dane dotyczące sieci oraz parametry w zakresie elektroenergetycznej automatyki zabezpieczeniowej i systemowej

10.1. Dotyczy sieci o napięciu do 1 kV:

- | | | | |
|----|--|---------------------------------|----|
| a) | Układ sieci | TN-C | |
| b) | Napięcie znamionowe sieci | 0,4 | kV |
| c) | Maksymalny prąd zwarcioowy w sieci | 0.494 | kA |
| | Rzeczywistą wartość prądu zwarcioowego oblicza projektant. | | |
| d) | System ochrony od porażań | Samoczynne wyłączenie zasilania | |

10.2. Dotyczy sieci o napięciu powyżej 1 kV:

- | | | | |
|----|---------------------------------------|---|-----|
| a) | Sposób pracy punktu neutralnego sieci | - | |
| b) | Napięcie znamionowe sieci | - | kV |
| c) | Prąd zwarcia doziemnego | - | A |
| d) | Czas wyłączenia zwarcia doziemnego | - | s |
| e) | Moc zwarcioowa na szynach 15 kV | - | MVA |
| f) | Czas wyłączenia zwarcia wielofazowego | - | s |

w stacji 110/15 kV GPZ Olsztyn Centrum

Rzeczywistą wartość prądu zwarcia wielofazowego oblicza projektant na podstawie mocy zwarciowej.



g) System ochrony od porażień uziemienie ochronne

10.3. Inne:

Parametry sieci elektroenergetycznej do miejsca przyłączenia:

Moc transformatora w stacji: 630 kVA.

Parametry obwodu do miejsca przyłączenia: YAKY 4x35mm² - 207m.

11. Dane znamionowe urządzeń, instalacji i sieci oraz dopuszczalne graniczne parametry ich pracy

Rodzaj urządzenia/instalacji/sieci	Napięcie znam. [kV]	Moc znam. [kW]	Prąd rozruchu [A]
------------------------------------	---------------------	----------------	-------------------

12. Inne ustalenia:

12.1. Dotyczy projektu budowlanego:

-

12.2. Dotyczy współpracy ruchowej:

-

12.3. Dotyczy umowy o przyłączenie:

-

12.4. Inne wymagania:

-

13. Użytkowane urządzenia elektryczne powinny spełniać wymagania określone w obowiązujących przepisach dotyczących kompatybilności elektromagnetycznej.

14. Przy realizacji niniejszych warunków przyłączenia należy uwzględnić wymagania określone w Instrukcji Ruchu i Eksploatacji Sieci Dystrybucyjnej obowiązującej na terenie działania ENERGA-OPERATOR SA.

15. Standardy jakościowe energii elektrycznej określa Rozporządzenie Ministra Gospodarki z dnia 4 maja 2007 roku (Dz.U. Nr 93 poz. 623 z 2007 r.).

ENERGA-OPERATOR SA nie zapewnia bezprzerwowej dostawy energii do sieci elektroenergetycznej dla ww. obiektu. Należy liczyć się z możliwością przerw w dostawie energii elektrycznej. Bezprzerwową dostawę energii elektrycznej można zapewnić jedynie poprzez zainstalowanie własnego źródła energii (np. agregatu prądotwórczego, urządzenia UPS, itp.) po uprzednim uzgodnieniu warunków jego instalacji z ENERGA-OPERATOR SA Oddział w Olsztynie

16. Zawarcie umowy o przyłączenie stanowi podstawę do rozpoczęcia realizacji prac projektowych i budowlano-montażowych, na zasadach określonych w tej umowie. Projekt umowy o przyłączenie stanowi załącznik do niniejszych warunków.

17. Warunki przyłączenia są ważne 2 lata od dnia ich doręczenia.

Po zawarciu umowy o przyłączenie warunki przyłączenia ważne są w okresie obowiązywania umowy o przyłączenie.

18. Działając na podstawie art. 7 ust. 14 ustawy z dnia 10 kwietnia 1997 roku – Prawo energetyczne (Dz. U. nr 54 poz. 348 z późn. zm.) w związku z art. 34 ust. 3 pkt 3 ustawy z dnia 7 lipca 1994 roku (Dz. U. nr 89 poz. 414 z późn. zm.) ENERGA-OPERATOR SA oświadcza, że zapewni dostawę energii dla obiektu przyłączonego:

- po przyłączeniu obiektu do sieci elektroenergetycznej na podstawie niniejszych warunków przyłączenia oraz w oparciu o umowę o przyłączenie, jaka zostanie zawarta pomiędzy Podmiotem Przyłączanym a ENERGA – OPERATOR SA,

- po zawarciu umowy o świadczenie usług dystrybucji lub umowy kompleksowej.

Niniejsze oświadczenie jest oświadczeniem w rozumieniu art. 34 ust. 3, pkt. 3 ustawy - Prawo budowlane.

Bober Janusz

OPRACOWAŁ

tel. 896121423

Rejonu Dystrybucji
w Olsztynie i Szczepanie

ZATWIERDZIŁ

Eżubiera Stankiewicz

Otrzymują:

1. Wnioskodawca

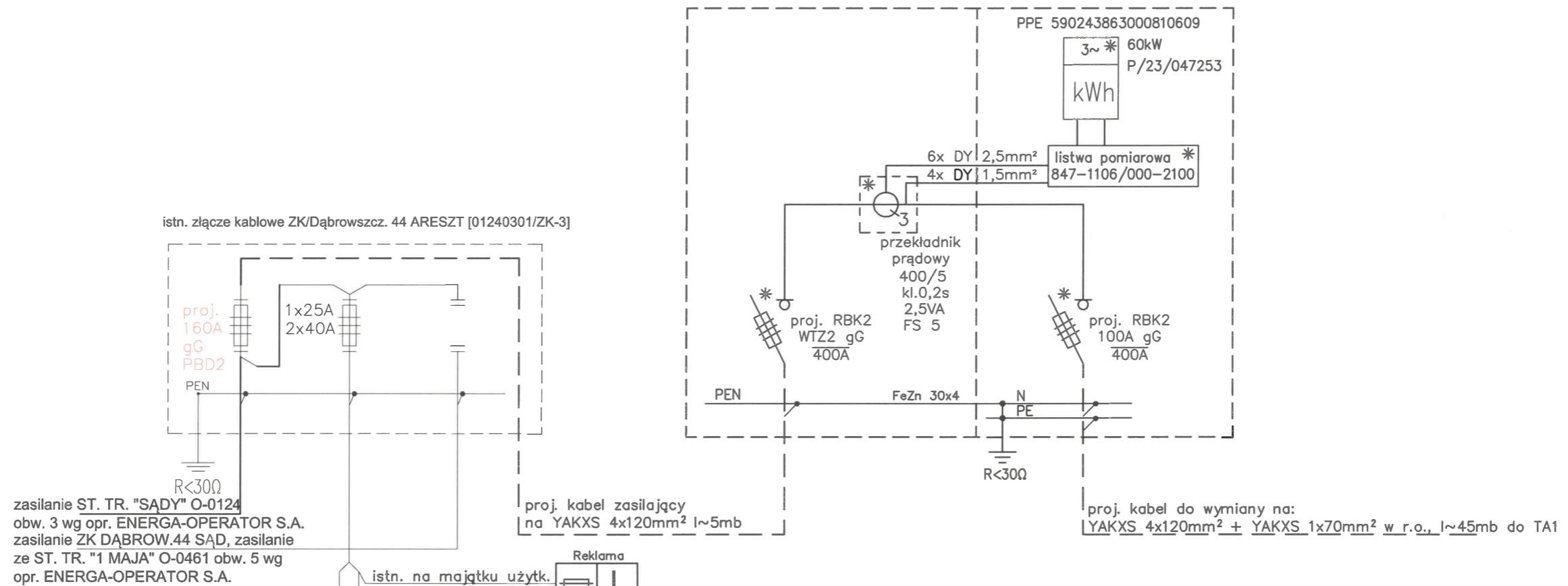
2. ENERGA-OPERATOR SA Oddział w Olsztynie Rejon Dystrybucji w Olsztynie



Energa
operator

ul. Cicha 7, 10-950 Olsztyn

proj. szafka pomiarowa z układem półpośrednim, posadowiona przy złączu kablowym ZK/Dąbrowszcz. 44 ARESZT [01240301/ZK-3],



Sprawdzono układ(-y) pomiarow(-y)e pod względem zgodności z rozwiązaniami technicznymi i standardami przyjętymi do stosowania w ENERGA-OPERATOR SA Oddział w Olsztynie oraz warunkami przyłączenia nr P/23/047253

do obiektu *budynki biurowe*

Olsztyn, ul. Al. J. Piłsudskiego 3

Zakres *przebudowa układu pomiarowego bezpośredniego*

Uzgodnicie nr *2013463 / 2024*

na układ pomiarowy półpośredni, zwiększenie mocy do 60 kW.

8.06.2024.

Rejon Dystrybucji w Olsztynie
Inspektor

ds. pomiarów i urządzeń rozliczających

Chmiel
tel. 89 523 14 64

ELEKTRO
TECHNIKA

www.ctielektrotechnika.pl

Nazwa obiektu:
Przebudowa instalacji elektrycznej wraz z układem pomiarowym w budynku Okręgowego Inspektroatu Służby Więziennej w Olsztynie przy Al. J. Piłsudskiego 3 w Olsztynie

Nazwa rysunku:
Schemat - układ pomiarowy półpośredni

Funkcja	Imię i nazwisko	Specjalność	Podpis	
Projektant	mgr inż. Wojciech Mroziwski	instalacyjna w zakresie sieci, urządzeń elektrycznych i elektroenergetycznych nr WAM/0145/PWOE/10		
Sprawdził	mgr inż. Radosław Czajka	instalacyjna w zakresie sieci, urządzeń elektrycznych i elektroenergetycznych nr WAM/0136/PWOE/17		
Stadium:	Branża:	Skala:	Nr rysunku:	Data:
PT	E	---	E01	12.2023r.

PREZYDENT OLSZTYNA
Koordynacja usytuowania projektowanych
sieci uzbrojenia terenu
10-575 Olsztyn, Al. Piłsudskiego 7/9
tel. (89) 50 60 242, (89) 50 60 241

Olsztyn, dnia 10.04.2024 r.

Znak sprawy: GGN.6630.95.2024

ODPIS PROTOKOŁU Z NARADY KOORDYNACYJNEJ
zakończonych w dniu 10.04.2024 r.
w sprawie usytuowania projektowanej sieci uzbrojenia terenu

Na podstawie art. 28b ust. 1 i ust. 7 ustawy z dnia 17 maja 1989 r. - Prawo geodezyjne i kartograficzne (tj. Dz. U. z 2023 r. poz. 1752 z późn. zm.) przedmiotem narady koordynacyjnej był projekt usytuowania sieci uzbrojenia terenu:

Przedmiot narady:	Przyłącze elektroenergetyczne eN na potrzeby przebudowy instalacji elektrycznej wraz z układem pomiarowym w budynku Okręgowego Inspektoratu Służby Więziennej
Lokalizacja:	Olsztyn Al. J. Piłsudskiego 3; obręb 71 dz.: 69/4
Wnioskodawca:	CTI ELEKTROTECHNIKA SPÓŁKA Z OGRANICZONĄ ODPOWIEDZIALNOŚCIĄ ul. Stalowa 4, 10-420 Olsztyn
Inwestor:	ARESzt ŚLEDZCY W OLSZTYNIE Aleja Marszałka Józefa Piłsudskiego 3, 10-575 Olsztyn
Przewodniczący:	Karolina Eppa, Inspektor w MODGiK
Sposób przeprowadzenia narady:	elektroniczny

PODSUMOWANIE NARADY

Projekt przedłożony na naradę koordynacyjną został uzgodniony pozytywnie z uwagami przez jej uczestników.

Lista uczestników narady koordynacyjnej wraz z uwagami

Lp.	Nazwa instytucji	Stanowisko Uwagi	Imię i nazwisko uczestnika
1	Przewodniczący narady koordynacyjnej	Stanowisko pozytywne W trakcie prowadzenia robót ziemnych zachować ostrożność oraz zabezpieczyć istniejące urządzenia przed uszkodzeniem.	Karolina Eppa
2	Ogrodnik Miejski Wydział Urbanistyki i Architektury, Urząd Miasta Olsztyna	Uczestnik nieobecny na naradzie Nieobecność na naradzie koordynacyjnej podmiotu należycie zawiadomionego o jej miejscu i terminie nie stanowi przeszkody do jej przeprowadzenia. Przyjmuje się, że podmiot ten nie składa zastrzeżeń do usytuowania projektowanej sieci uzbrojenia terenu przedstawionego w planie sytuacyjnym (art. 28ba. pkt.1 Ustawy pgik z dn. 17.05.1989r.- tj. Dz.U. z 2023r. poz. 1752 z późn.zm.).	
3	Zarząd Dróg, Zieleni i Transportu w Olsztynie	Stanowisko pozytywne Termin rozpoczęcia robót z 7- dniowym wyprzedzeniem zgłosić pisemnie do ZDZiT, ul. Knosały 3/5b, 10-015 Olsztyn. Do zawiadomienia dołączyć mapę z projektu realizowanego zadania oraz określić: termin wykonania prac, nazwę firmy prowadzącej prace, osoby odpowiedzialne za prowadzenie robót. Termin i warunki wykonania robót ziemnych w pasie drogowym ulicy uzgodnić z Wydziałem Zajęcia Pasa Drogowego ZDZiT w Olsztynie.	Piotr Michałowski

4	Energa-Operator S.A. Oddział w Olsztynie	<p style="text-align: center;">Stanowisko pozytywne</p> <p>Napotkane w czasie robót kolizje, zbliżenia, skrzyżowania z czynnymi urządzeniami elektroenergetyki zgłosić do Rejonu Dystrybucji w Olsztynie, ul. Cicha 7.</p> <p>Prace przy skrzyżowaniach i zbliżeniach z liniami energetycznymi kablowymi wykonywać ręcznie, bez użycia sprzętu mechanicznego, z zachowaniem szczególnej ostrożności, a miejsca skrzyżowań zgłosić do sprawdzenia przed zasypaniem do Rejonu Dystrybucji w Olsztynie, ul. Cicha 7, tel. 89 6121421 lub 89 6121427.</p> <p>Wykonawca prac ziemnych ponosi pełną odpowiedzialność za skutki ewentualnych awarii urządzeń energetycznych oraz spowodowanie zagrożeń dla pracowników i osób postronnych, na skutek nieprawidłowo prowadzonych prac, braku zabezpieczenia urządzeń itp.</p> <p>Termin rozpoczęcia robót z 7- dniowym wyprzedzeniem zgłosić pisemnie do Energa-Operator S.A. Rejon Dystrybucji w Olsztynie, ul. Cicha 7. Do zawiadomienia dołączyć mapę z projektu realizowanego zadania oraz określić: termin wykonania prac, nazwę firmy prowadzącej prace, osoby odpowiedzialne za prowadzenie robót.</p> <p>Koszty napraw i poniesione straty, jak również utracone korzyści przez Rejon Dystrybucji w efekcie uszkodzeń urządzeń energetycznych podczas wykonywania robót pokrywa wykonawca.</p>	Krzysztof Samsel
5	Orange Polska S.A.	<p style="text-align: center;">Uczestnik nieobecny na naradzie</p> <p>Nieobecność na naradzie koordynacyjnej podmiotu należycie zawiadomionego o jej miejscu i terminie nie stanowi przeszkody do jej przeprowadzenia. Przyjmuje się, że podmiot ten nie składa zastrzeżeń do usytuowania projektowanej sieci uzbrojenia terenu przedstawionego w planie sytuacyjnym (art. 28ba. pkt.1 Ustawy pgik z dn. 17.05.1989r.- tj. Dz.U. z 2023r. poz. 1752 z późn.zm.).</p>	
6	Polska Spółka Gazownictwa Sp. z o.o. Oddział Zakład Gazowniczy w Olsztynie	<p style="text-align: center;">Stanowisko pozytywne</p>	Agnieszka Dobrowolska
7	Przedsiębiorstwo Wodociągów i Kanalizacji Spółka z o.o. w Olsztynie	<p style="text-align: center;">Stanowisko pozytywne</p>	Daniel Abramczyk
8	Intelly J. Niski Spółka Jawna	<p style="text-align: center;">Stanowisko pozytywne</p>	Krzysztof Stypułkowski
9	Miejskie Przedsiębiorstwo Energetyki Ciepłej Spółka z o.o. w Olsztynie	<p style="text-align: center;">Stanowisko pozytywne</p>	Marta Rudzka
10	Wydział Inwestycji Miejskich, Urząd Miasta Olsztyna	<p style="text-align: center;">Stanowisko pozytywne</p>	Zdzisław Zdanowski
11	Wydział Środowiska, Urząd Miasta Olsztyna	<p style="text-align: center;">Uczestnik nieobecny na naradzie</p> <p>Nieobecność na naradzie koordynacyjnej podmiotu należycie zawiadomionego o jej miejscu i terminie nie stanowi przeszkody do jej przeprowadzenia. Przyjmuje się, że podmiot ten nie składa zastrzeżeń do usytuowania projektowanej sieci uzbrojenia terenu przedstawionego w planie sytuacyjnym (art. 28ba. pkt.1 Ustawy pgik z dn. 17.05.1989r.- tj. Dz.U. z 2023r. poz. 1752 z późn.zm.).</p>	

12	Centrum Informatycznych Usług Wspólnych Olsztyna	Stanowisko pozytywne	Tomasz Żbikowski
13	Hawe Telekom Sp. z o.o. w restrukturyzacji	Stanowisko pozytywne	Aleksandra Ratajczyk
14	ICbB PAN Poznańskie Centrum Superkomputerowo-Sieciowe	<p>Uczestnik nieobecny na naradzie</p> <p>Nieobecność na naradzie koordynacyjnej podmiotu należycie zawiadomionego o jej miejscu i terminie nie stanowi przeszkody do jej przeprowadzenia. Przyjmuje się, że podmiot ten nie składa zastrzeżeń do usytuowania projektowanej sieci uzbrojenia terenu przedstawionego w planie sytuacyjnym (art. 28ba. pkt.1 Ustawy pgik z dn. 17.05.1989r.- tj. Dz.U. z 2023r. poz. 1752 z późn.zm.).</p>	
15	Jednostka Realizująca Projekt V, Urząd Miasta Olsztyna	<p>Stanowisko pozytywne</p> <p>Projekt nie dotyczy obszaru objętego inwestycjami realizowanymi przez JRP V.</p>	Aleksandra Matusiak
16	Miejskie Przedsiębiorstwo Komunikacyjne Sp. z o.o.	Stanowisko pozytywne	Jacek Królikiewicz
17	Multimedia Polska S.A.	Stanowisko pozytywne	Robert Borawski
18	Uniwersytet Warmińsko-Mazurski w Olsztynie Ośrodek Eksploatacji i Zarządzania Miejską Siecią Komputerową OLMAN	Stanowisko pozytywne	Zbigniew Czarnota
19	Vectra Investments Sp. z o.o. sp.j.	<p>Uczestnik nieobecny na naradzie</p> <p>Nieobecność na naradzie koordynacyjnej podmiotu należycie zawiadomionego o jej miejscu i terminie nie stanowi przeszkody do jej przeprowadzenia. Przyjmuje się, że podmiot ten nie składa zastrzeżeń do usytuowania projektowanej sieci uzbrojenia terenu przedstawionego w planie sytuacyjnym (art. 28ba. pkt.1 Ustawy pgik z dn. 17.05.1989r.- tj. Dz.U. z 2023r. poz. 1752 z późn.zm.).</p>	

Treść protokołu została uzgodniona z osobami, które uczestniczyły w naradzie wyłącznie za pomocą środków komunikacji elektronicznej.

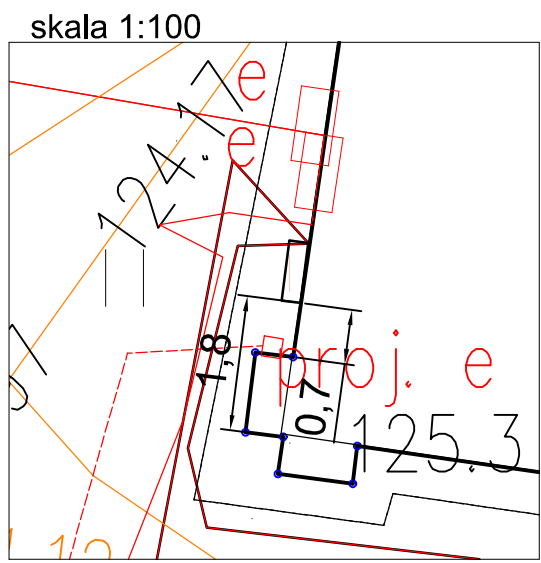
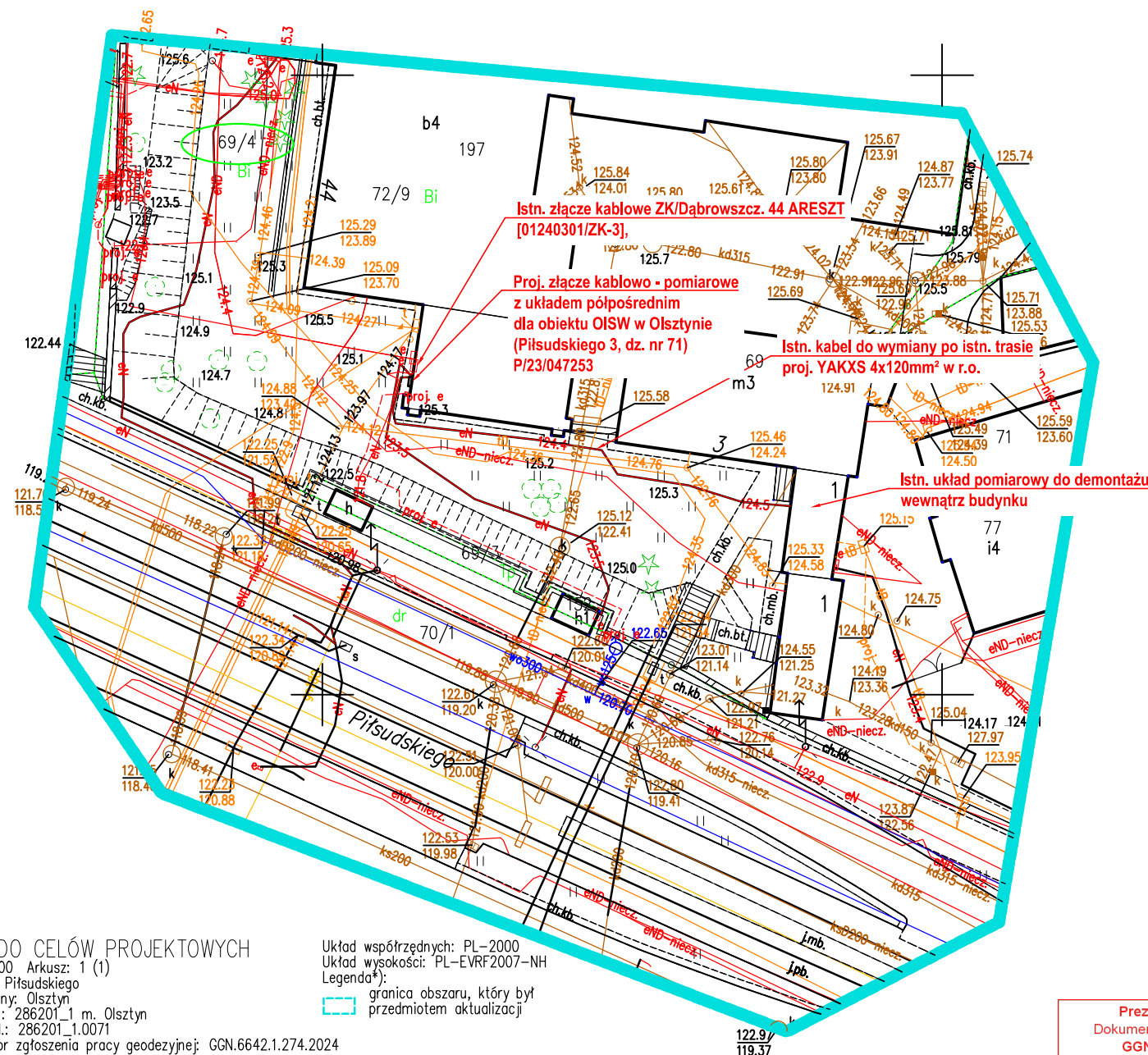
Z up. PREZYDENTA OLSZTYNA
Karolina Eppa
Inspektor w MODGiK

Pouczenie:

Znaki geodezyjne i urządzenia zabezpieczające te znaki podlegają ochronie. W celu zachowania niezmiennego położenia punktów osnowy geodezyjnej roboty ziemne należy wykonywać pod nadzorem przedstawiciela jednostki geodezyjnej obsługującej budowę. W przypadku zniszczenia punktów osnowy geodezyjnej inwestor ma obowiązek na własny koszt zlecić uprawnionej jednostce wykonawstwa geodezyjnego wzniesienie tych punktów.

Załączniki:

- Projekt zagospodarowania terenu.



MAPA DO CELÓW PROJEKTOWYCH

Skala: 1:500 Arkusz: 1 (1)
 Położenie: Piłsudskiego
 Nazwa gminy: Olsztyn
 Jedn. ewid.: 286201_1 m. Olsztyn
 Obręb ewid.: 286201_1.0071
 Identyfikator zgłoszenia pracy geodezyjnej: GGN.6642.1.274.2024

Układ współrzędnych: PL-2000
 Układ wysokości: PL-EVRF2007-NH
 Legenda*):
 [red dashed line] granica obszaru, który był przedmiotem aktualizacji

GEO-BAK
 USŁUGI GEODEZYJNO-KARTOGRAFICZNE
 mgr inż. Paweł Bąk
 10-061 Olsztyn, ul. Barczewskiego 22/22
 tel. 505 729 884
 NIP 742-203-07-25, Regon 280492227

GEODETA
 mgr inż. Paweł Bąk
 uprawn. zaw. nr 22029

18.03.2024

Prezydent Olsztyna
 Dokumentacja projektowa nr GGN.6630.95.2024
 była przedmiotem narady koordynacyjnej przeprowadzonej za pomocą środków komunikacji elektronicznej zakończonej w dniu: 10-04-2024
 Z up. Prezydenta Karolina Eppa
 Inspektor w MODGIK
 PRZEWODNICZĄCY NARADY KOORDYNACYJNEJ

..... nazwa wykonawcy prac geodezyjnych, imię i nazwisko oraz numer uprawnień zawodowych kierownika prac geodezyjnych, data oraz imię i nazwisko osoby, która opracowała mapę.

Na zaznaczonym obszarze nie ustalono służebności gruntowych ujawnionych w księgach wieczystych.

UWAGA:
 Nie wyklucza się istnienia w terenie urządzeń podziemnych ułożonych i nie zgłoszonych do inwentaryzacji geodezyjnej powykonawczej lub o których brak jest informacji w instytucjach branżowych. Obiekty budowlane wymagające pozwolenia oraz obiekty, o których mowa w art. 29 ust. 1 pkt 1a, 2b - 19a-20b Prawa budowlanego podlegają geodezyjnemu wytyczeniu w terenie, a po ich wybudowaniu geodezyjnej inwentaryzacji powykonawczej obejmującej położenie ich na gruncie.

Oświadczam, że niniejszy dokument został opracowany w wyniku prac geodezyjnych i kartograficznych, których rezultaty zawiera operat techniczny pozytywnie zweryfikowany przez organ prowadzący państwowy zasób geodezyjny i kartograficzny. Jestem świadomy odpowiedzialności karnej za złożenie fałszywych oświadczeń	
Identyfikator zgłoszenia prac geodezyjnych	GGN.6642.1.274.2024
Organ służby geodezyjnej, który otrzymał zgłoszenie	Prezydent Olsztyna
Wykonawca prac geodezyjnych	Usługi Geodezyjno - Kartograficzne "GEO-BAK" ul. Barczewskiego 22/22, 10-061 Olsztyn NIP: 7422030725, REGON: 280492227
Nr oraz data sporządzenia dokumentu zawierającego wynik pozytywnej weryfikacji	GGN.6642.1.274.2024_17124 z dnia 21.03.2024
Imię i nazwisko oraz nr uprawnień zawodowych kierownika prac	mgr inż. Paweł Bąk Nr 22029

„Oświadczam, że treść mapy, na której wykonano niniejszy projekt jest zgodna z treścią poświadczoną przez wykonawcę mapy do celów projektowych, opracowanej w wyniku pozytywnie zweryfikowanych prac geodezyjnych. Protokół weryfikacji Nr GGN.6642.1.274.2024_17124 z dnia 21.03.2024.

.....
 Podpis /projektanta/ *A. Bąk*

	istn. przyłącze nn - kabel do wymiany po istn. trasie
	złącze kablowo- pomiarowe abonentkie

**ELEKTRO
 TECHNIKA**
 www.ctielekrotechnika.pl

Nazwa obiektu:
 Przebudowa instalacji elektrycznej wraz z układem pomiarowym w budynku Okręgowego Inspektoratu Służby Więziennej w Olsztynie przy Al. J. Piłsudskiego 3 w Olsztynie, dz. nr 69/4 obr. 0071

Nazwa rysunku:
 Instalacje elektryczne zewnętrzne - przyłącze nn

Funkcja	Imię i nazwisko	Specjalność	Podpis	
Projektant	mgr inż. Wojciech Mroziowski	instalacyjna w zakresie sieci, urządzeń elektrycznych i elektroenergetycznych nr WAM/0145/PWOE/10	<i>W. Mroziowski</i>	
Sprawdził	mgr inż. Radosław Czajka	instalacyjna w zakresie sieci, urządzeń elektrycznych i elektroenergetycznych nr WAM/0136/PWOE/17	<i>R. Czajka</i>	
Stadium: PT	Branża: E	Skala: 1:500	Nr rysunku: E01	Data: 03.2024r.



URZĄD MIASTA OLSZTYNA

WYDZIAŁ GEODEZJI I GOSPODARKI NIERUCHOMOŚCIAMI

Olsztyn, dnia 18.04.2024 r.

Znak sprawy: GGN.V.6853.1.141.2023.F

Nr dokumentu: 142680.04.2024-W

CTI ELEKTROTECHNIKA Sp. z o.o.
ul. Stalowa 4
10-420 Olsztyn

Szanowni Państwo,

w odpowiedzi na wniosek z dnia 22.12.2023 r., uzupełniony w dniu 10.04.2024 r. o odpis protokołu z narady koordynacyjnej, udzielam zgody na dysponowanie nieruchomością Gminy Olsztyn położoną przy Alei Piłsudskiego, oznaczoną w ewidencji gruntów numerem 69/4 obręb nr 71 na cele budowlane na rzecz inwestora: Areszt Śledczego w Olsztynie, 10-575 Olsztyn, Al. Piłsudskiego 3, w zakresie: budowy elektroenergetycznego złącza na potrzeby przebudowy instalacji elektrycznej wraz z układem pomiarowym w budynku Okręgowego Inspektoratu Służby Więziennej, zgodnie z załączonym projektem oraz odpisem protokołu z narady koordynacyjnej w sprawie nr GGN.6630.95.2024 z dnia 10.04.2024 r. pod następującymi warunkami:

- ▲ **zobowiązania inwestora do zawarcia umowy dzierżawy gruntu na okres trwania prac budowlanych oraz eksploatacji urządzeń do czasu ustanowienia służebności obejmującej projektowane złącze.**
- ▲ **spełnienia warunków przekazanych przez administratora terenu – Zarząd Dróg, Zieleni i Transportu w Olsztynie, a mianowicie:**
 - **protokolarnego przekazania terenu przed rozpoczęciem prac i po ich zakończeniu (Wydział Utrzymania Zieleni tel. 89 5443230) – w tym celu należy okazać się umową zawartą z Gminą Olsztyn,**
 - **zachowania normatywnych odległości przewidzianych przepisami od istniejących sieci i obiektów,**
 - **zabezpieczenia drzew podczas prowadzenia prac, w obrębie systemów korzeniowych drzew prace należy prowadzić ręcznie z zachowaniem szczególnej ostrożności,**
- ▲ **przywrócenia terenu do stanu pierwotnego po wykonaniu robót budowlanych.**

Z poważaniem

ZASTĘPCA DYREKTORA

Aneta Konieczna

Do wiadomości:

1. Wydział Urbanistyki i Architektury wm,
2. Referat Sprzedaży Nieruchomości i Regulacji Stanów Prawnych;
3. ZDZIT wm.,
4. Areszt Śledczy w Olsztynie
10-575 Olsztyn, Al. Piłsudskiego 3
5. aa.

Sprawę prowadzi:

Marta Michalska, pok. 108
tel. (89) 527-31-11 w. 459

Klauzula informacyjna o przetwarzaniu danych osobowych dostępna jest pod adresem:

<https://edeklaracje.olsztyn.eu/13,umo-wydzia-geodezji-i-gospodarki-nieruchomociami-klauzula-informacyjna>

