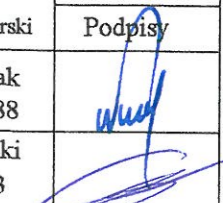
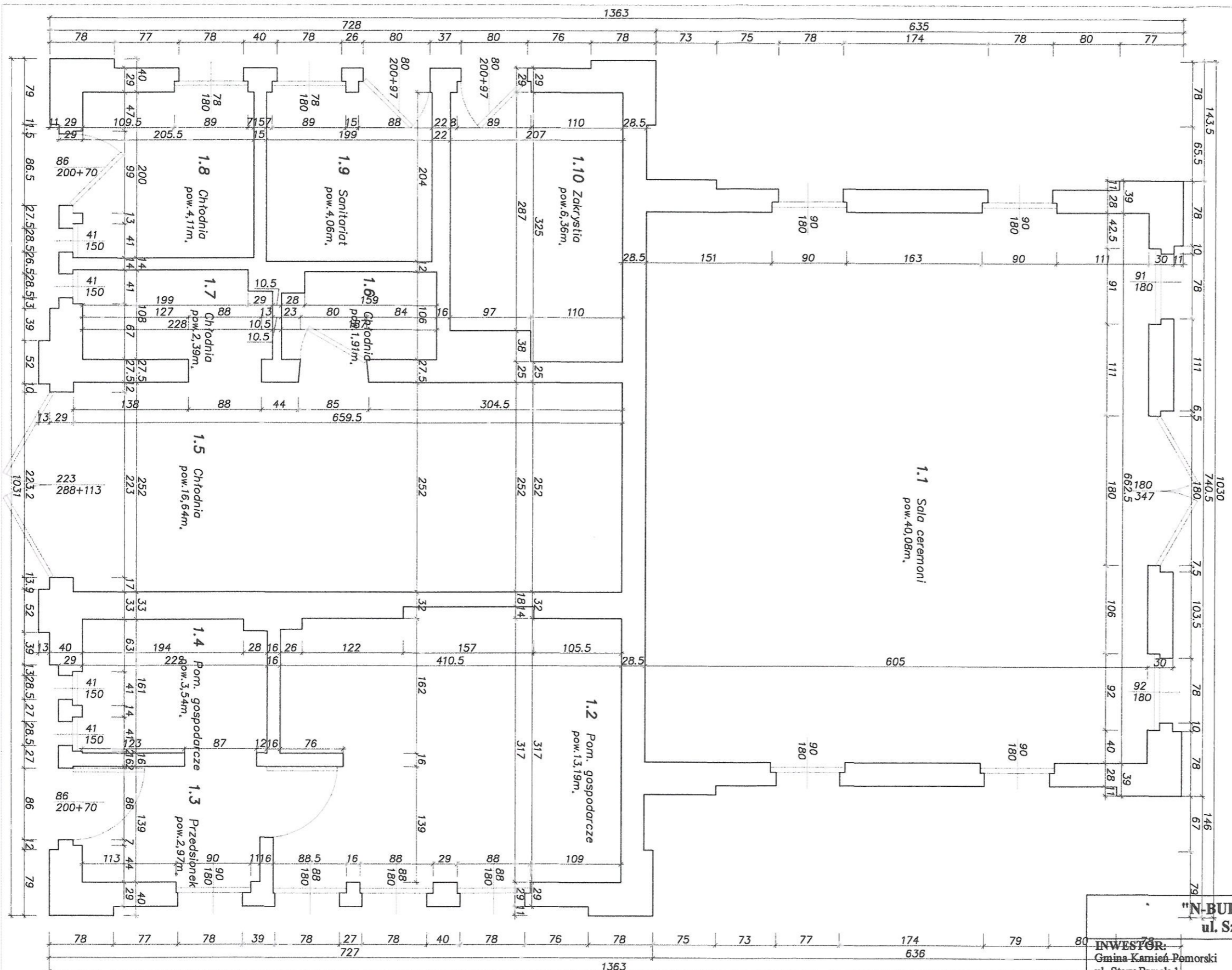


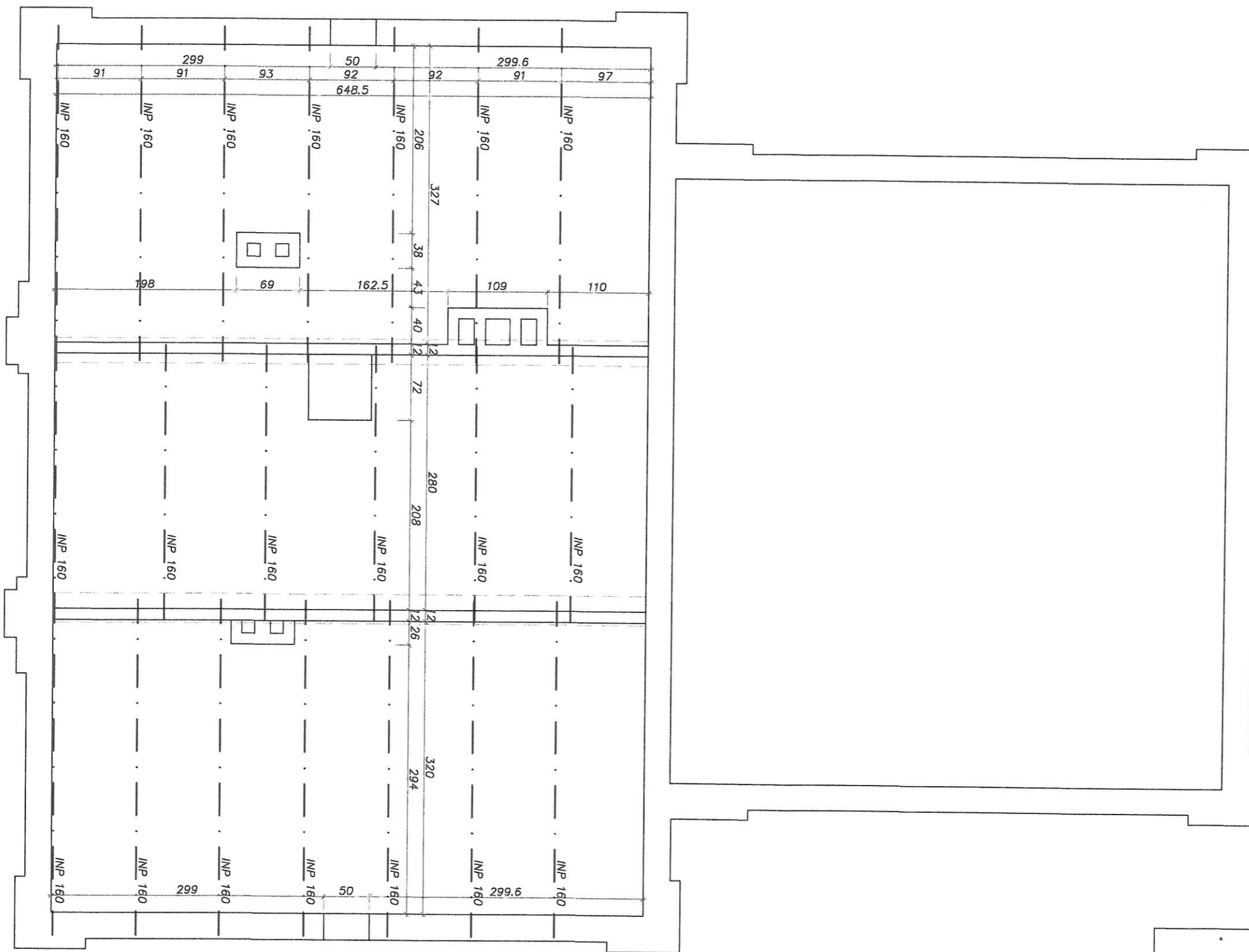
budynki objęty opracowaniem

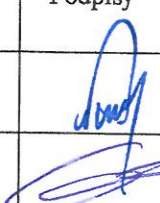
"N-BUD" Krzysztof Nowak 78-400 Szczecinek ul. Szarych Szeregów 27, tel. 609 841 077		
INWESTOR: Gmina Kamień Pomorski ul. Stary Rynek 1 72-400 Kamień Pomorski	TEMAT RYSUNKU: Remont konstrukcji drewnianej więźby dachowej z wymianą pokrycia dachu budynku Kaplicy Cmentarnej	Rys. nr 1
RYSUNEK: Plan sytuacyjny	ADRES: ul. Szczecińska 72-400 Kamień pomorski Nr ewd. działki 261/2, obr. 7 Kamień Pomorski	Skala 1:500
Data : Lipiec 2020r.	AUTORZY: mgr inż. Krzysztof Nowak upr. budowlane UAN/N/7210/905/88	Podpisy
STADIUM: PROJEKT BUDOWLANY	mgr inż. Kamil Głapiński upr. budowlane ZAP/0004/POOK/13	

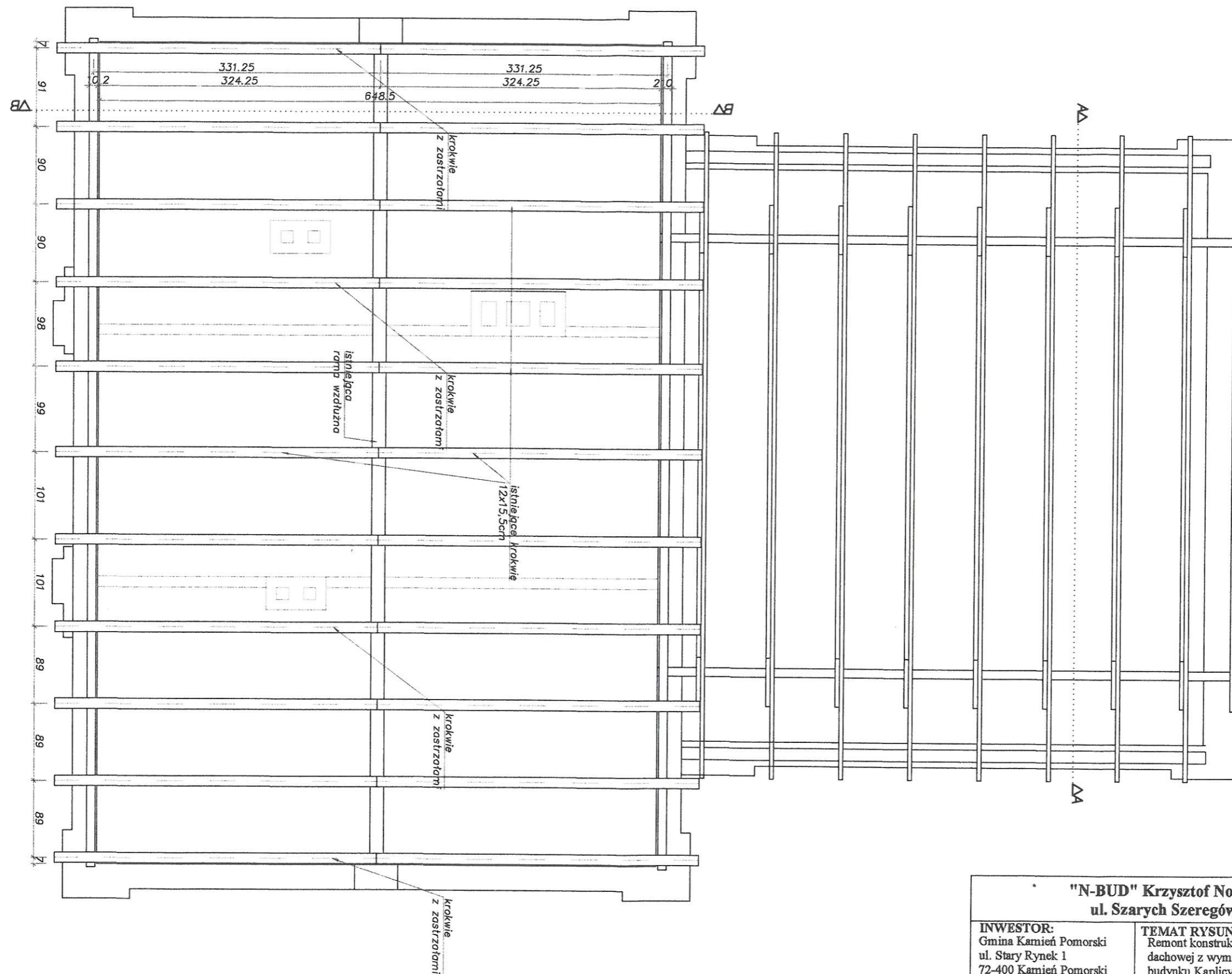


**"N-BUD" Krzysztof Nowak 78-400 Szczecinek
ul. Szarych Szeregów 27, tel. 609 841 077**

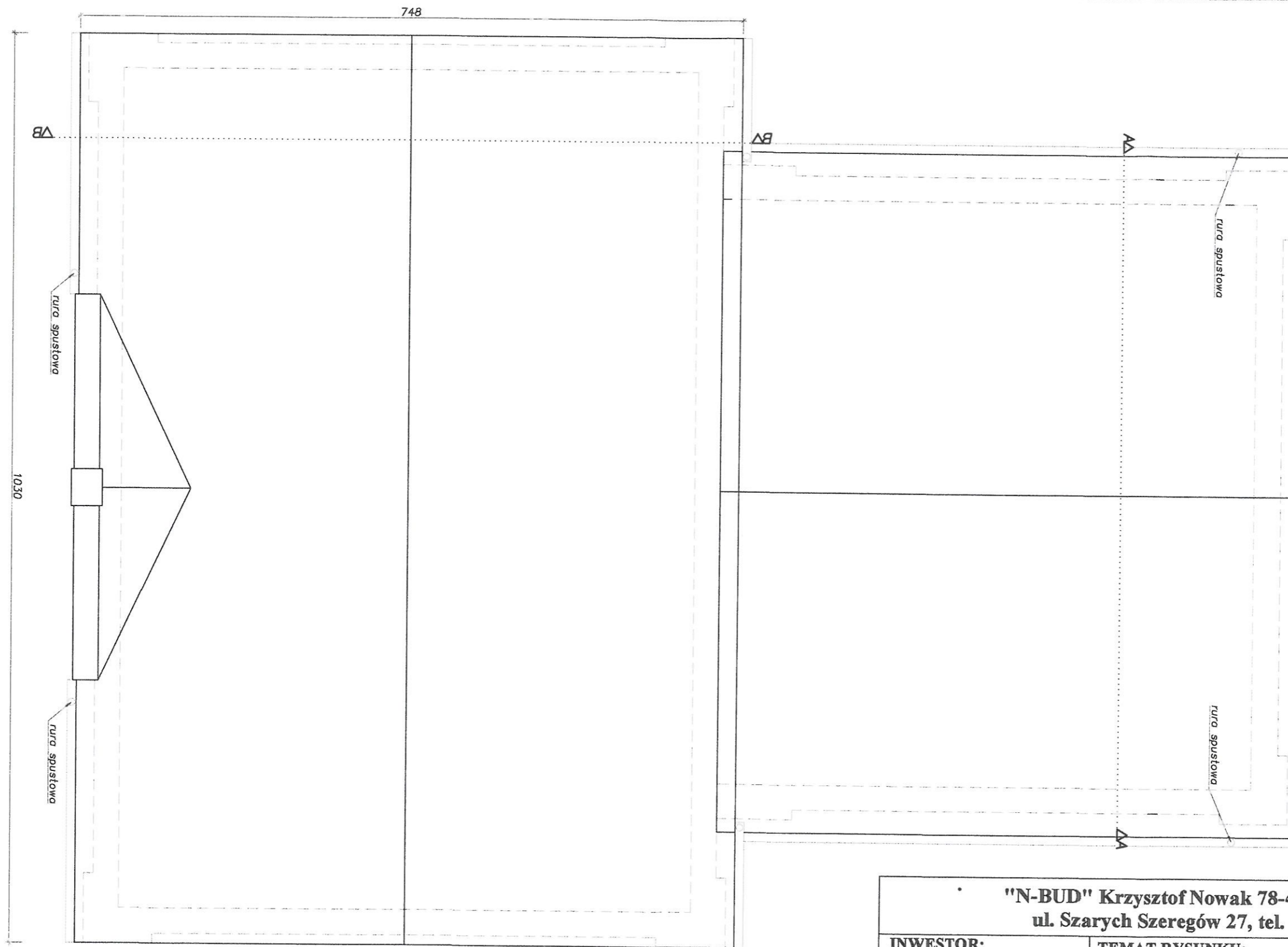
INWESTOR: Gmina Kamień Pomorski ul. Stary Rynek 1 72-400 Kamień Pomorski	TEMAT RYSUNKU: Remont konstrukcji drewnianej więźby dachowej z wymianą pokrycia dachu budynku Kaplicy Cmentarnej	Rys. nr 2
RYSUNEK: Rzut przyziemia-inwentaryzacja Data : Lipiec 2020r.	ADRES: ul. Szczecińska 72-400 Kamień pomorski Nr ewd. działki 261/2, obr. 7 Kamień Pomorski	Skala 1:50
STADIUM: PROJEKT BUDOWLANY	AUTORZY: mgr inż. Krzysztof Nowak upr. budowlane UAN/N/7210/905/88 mgr inż. Kamil Głapiński upr. budowlane ZAP/0004/POOK/13	Podpisy



"N-BUD" Krzysztof Nowak 78-400 Szczecinek ul. Szarych Szeregów 27, tel. 609 841 077		
INWESTOR: Gmina Kamień Pomorski ul. Stary Rynek 1 72-400 Kamień Pomorski	TEMAT RYSUNKU: Remont konstrukcji drewnianej więźby dachowej z wymianą pokrycia dachu budynku Kaplicy Cmentarnej	Rys. nr 3
RYSUNEK: Rzut stropu nad przyziemiem-inwentaryzacja Data : Lipiec 2020r.	ADRES: ul. Szczecińska 72-400 Kamień pomorski Nr ewd. działki 261/2, obr. 7 Kamień Pomorski	Skala 1:50 Podpisy
STADIUM: PROJEKT BUDOWLANY	AUTORZY: mgr inż. Krzysztof Nowak upr. budowlane UAN/N/7210/905/88 mgr inż. Kamil Głapiński upr. budowlane ZAP/0004/POOK/13	



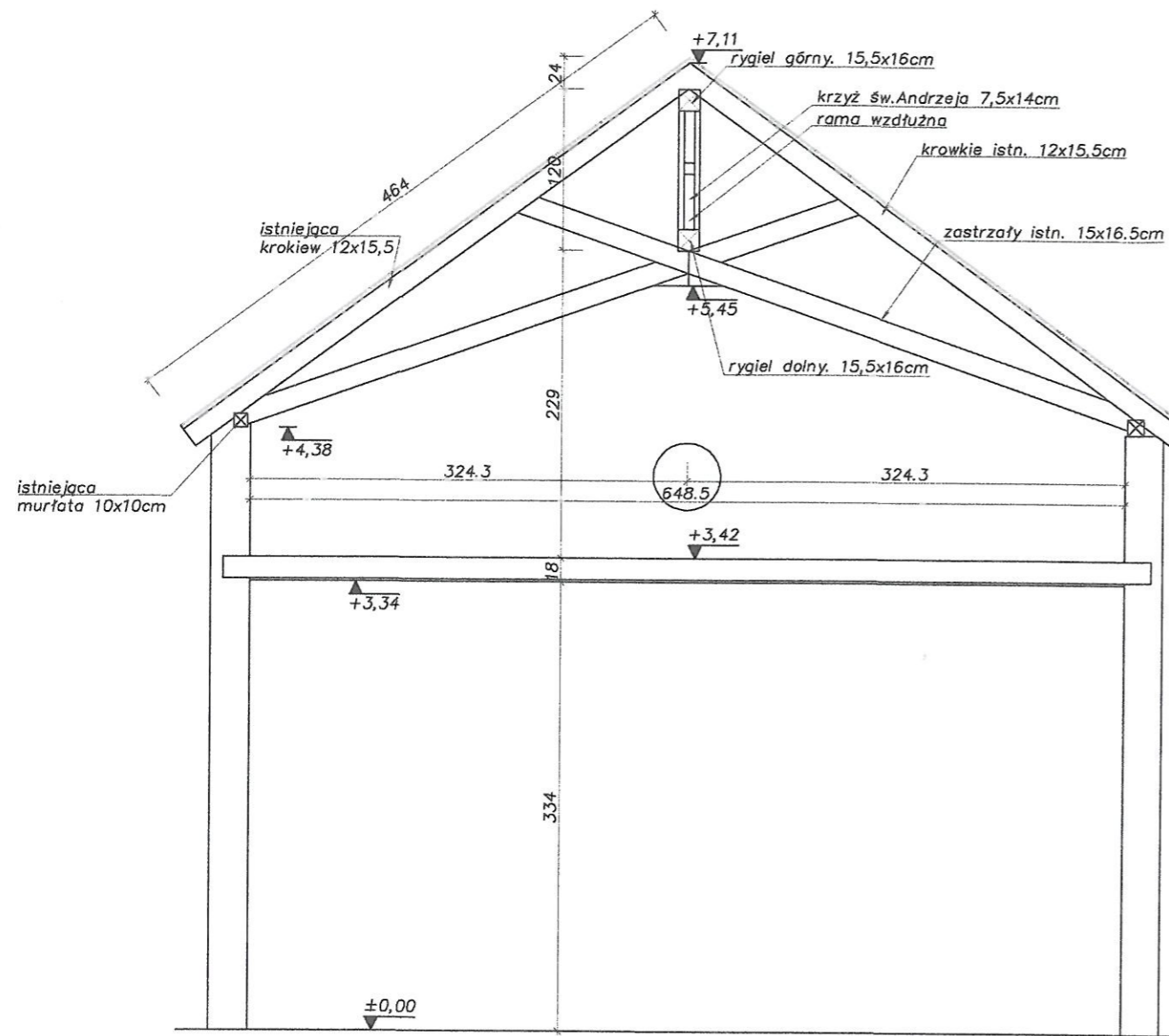
"N-BUD" Krzysztof Nowak 78-400 Szczecinek ul. Szarych Szeregów 27, tel. 609 841 077		
INWESTOR: Gmina Kamień Pomorski ul. Stary Rynek 1 72-400 Kamień Pomorski	TEMAT RYSUNKU: Remont konstrukcji drewnianej więźby dachowej z wymianą pokrycia dachu budynku Kaplicy Cmentarnej	Rys. nr 4
RYSUNEK: Rzut więźby dachowej -inventaryzacja Data : Lipiec 2020r.	ADRES: ul. Szczecińska 72-400 Kamień pomorski Nr ewd. działki 261/2, obr. 7 Kamień Pomorski	Skala 1:50 Podpisy
STADIUM: PROJEKT BUDOWLANY	AUTORZY: mgr inż. Krzysztof Nowak upr. budowlane UAN/N/7210/905/88 mgr inż. Kamil Głapiński upr. budowlane ZAP/0004/POOK/13	



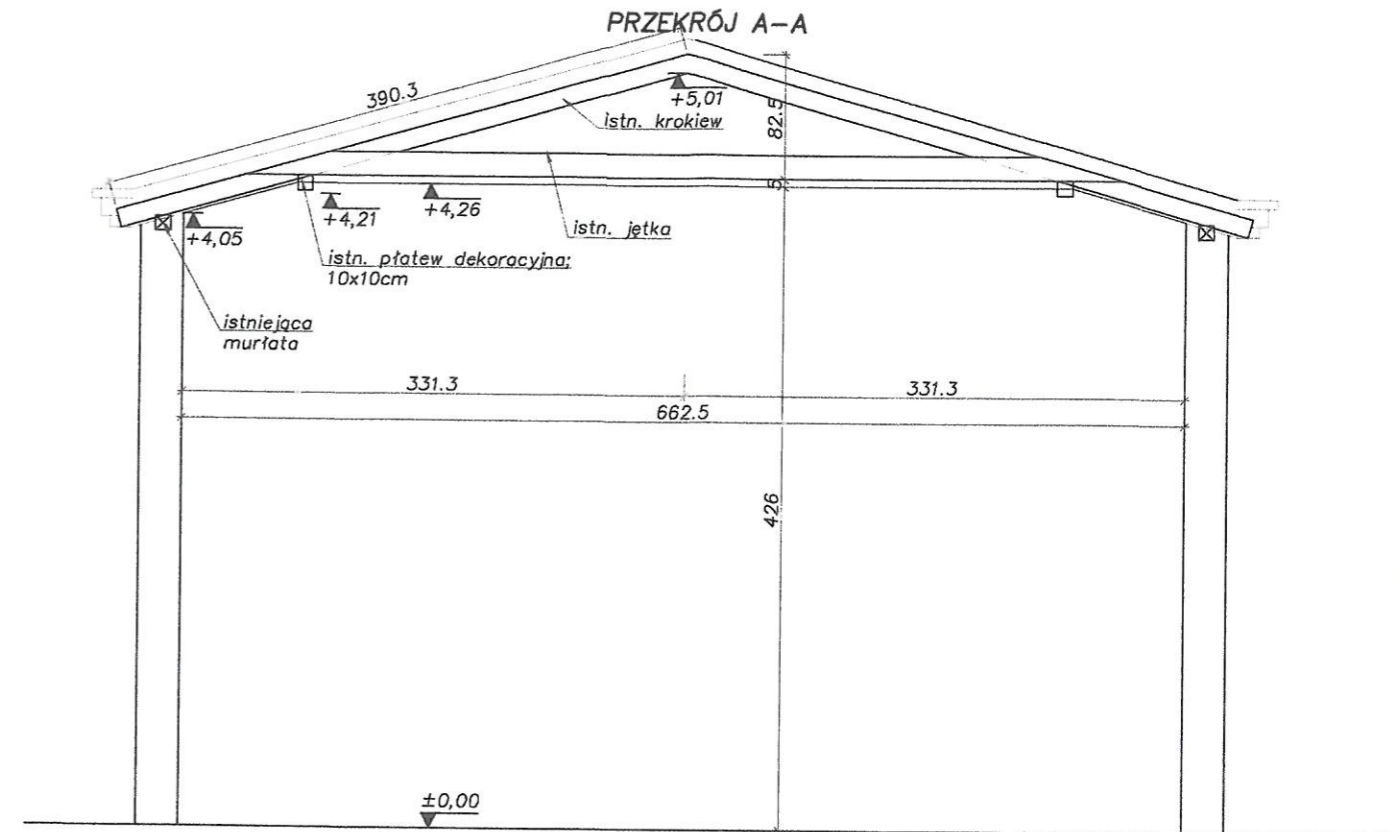
**"N-BUD" Krzysztof Nowak 78-400 Szczecinek
ul. Szarych Szeregów 27, tel. 609 841 077**

INWESTOR: Gmina Kamień Pomorski ul. Stary Rynek 1 72-400 Kamień Pomorski	TEMAT RYSUNKU: Rzut dachu - inwentaryzacja	Rys. nr 5
RYSUNEK: Rzut dachu-inwentaryzacja	ADRES: ul. Szczecińska 72-400 Kamień pomorski Nr ewd. działki 261/2, obr. 7 Kamień Pomorski	Skala 1:50
Data : Lipiec 2020r.		Podpis
STADIUM: PROJEKT BUDOWLANY	AUTORZY: mgr inż. Krzysztof Nowak upr. budowlane UAN/N/7210/905/88 mgr inż. Kamil Glapiński upr. budowlane ZAP/0004/POOK/13	

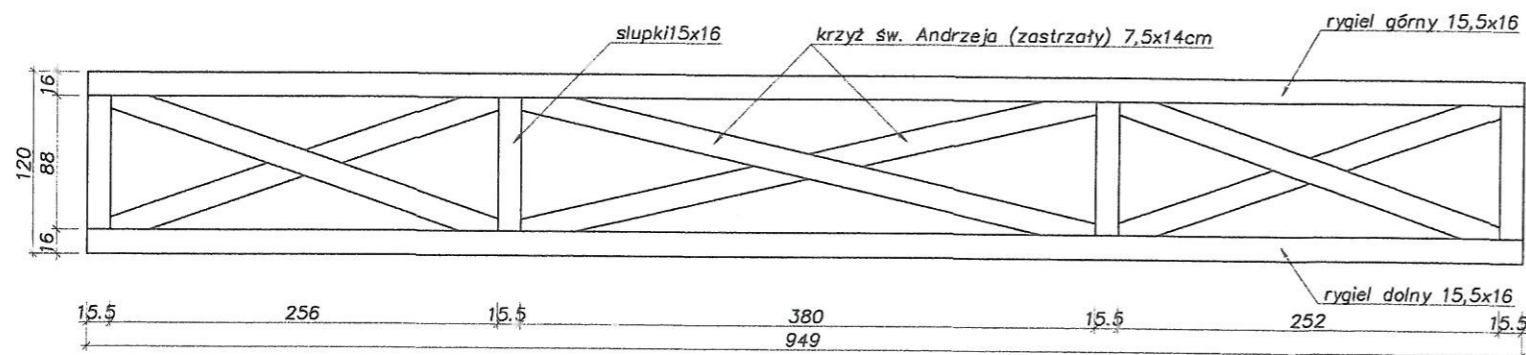
PRZEKRÓJ B-B

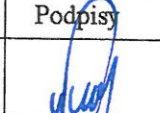



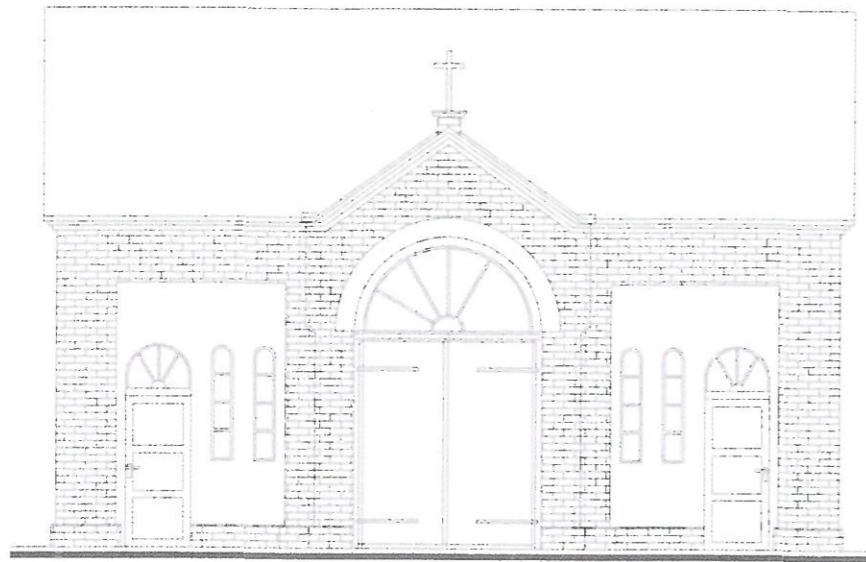
PRZEKRÓJ A-A



rama wzdłużna



"N-BUD" Krzysztof Nowak 78-400 Szczecinek ul. Szarych Szeregów 27, tel. 609 841 077		
INWESTOR: Gmina Kamień Pomorski ul. Stary Rynek 1 72-400 Kamień Pomorski	TEMAT RYSUNKU: Remont konstrukcji drewnianej więźby dachowej z wymianą pokrycia dachu budynku Kaplicy Cmentarnej	Rys. nr 6
RYSUNEK: Przekrój A-A, B-B-inwentaryzacja Data : Lipiec 2020r.	ADRES: ul. Szczecińska 72-400 Kamień pomorski Nr ewd. działki 261/2, obr. 7 Kamień Pomorski	Skala 1:50 Podpisy
STADIUM: PROJEKT BUDOWLANY	AUTORZY: mgr inż. Krzysztof Nowak upr. budowlane UAN/N/7210/905/88 mgr inż. Kamil Glapiński upr. budowlane ZAP/0004/POOK/13	 



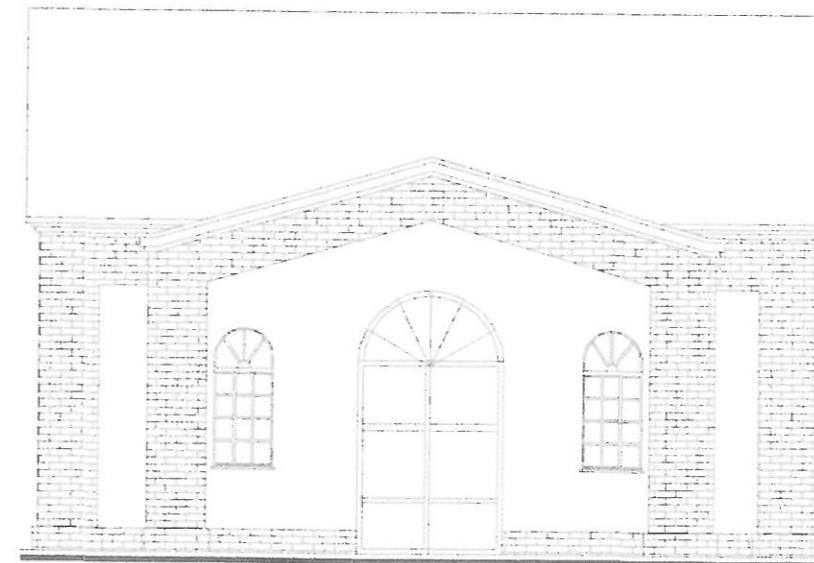
ELEWACJA FRONTOWA - PÓLNOCNA



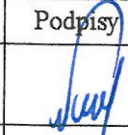

ELEWACJA BOCZNA - WSCHODNIA

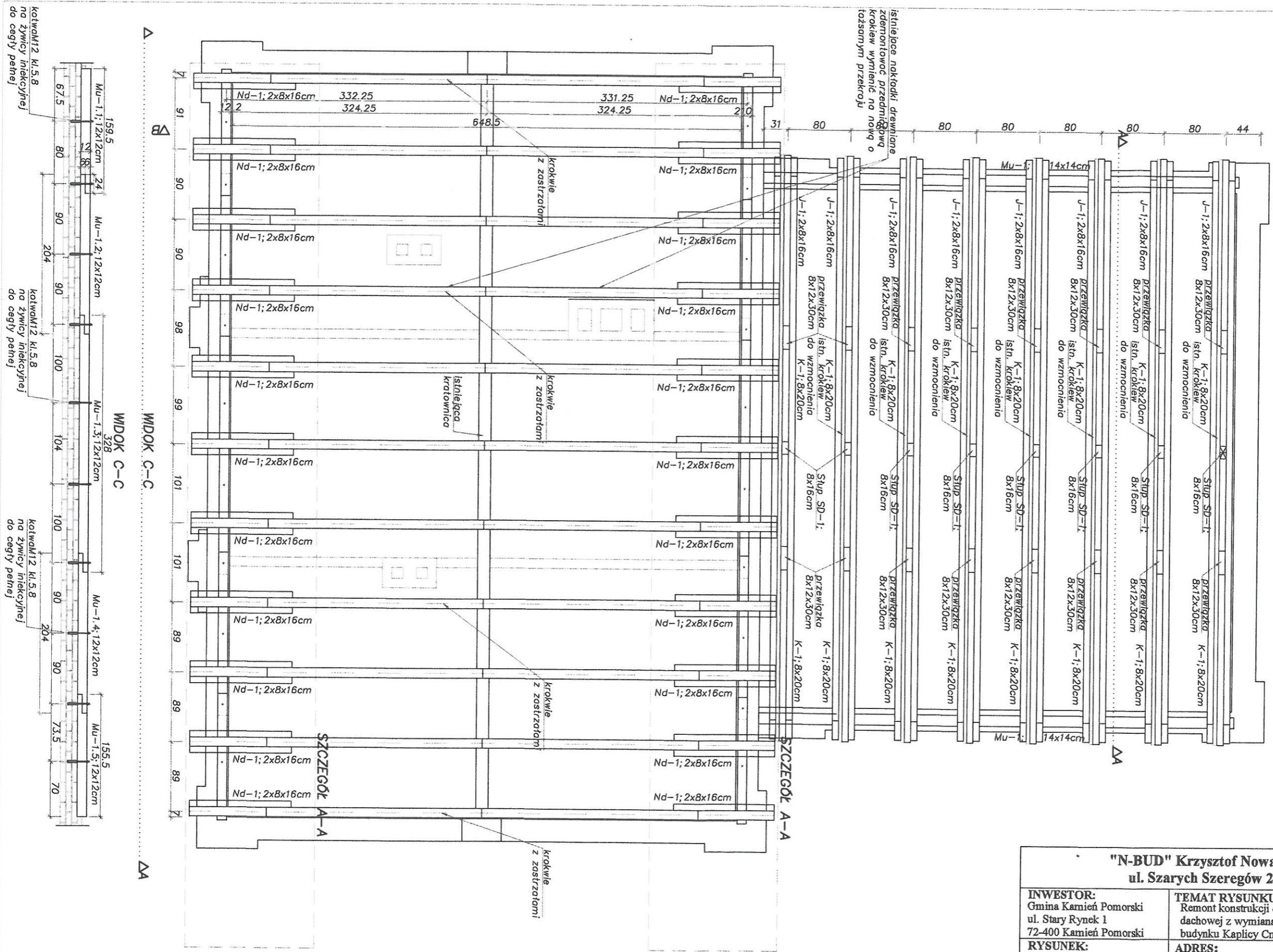


ELEWACJA BOCZNA - ZACHODNIA

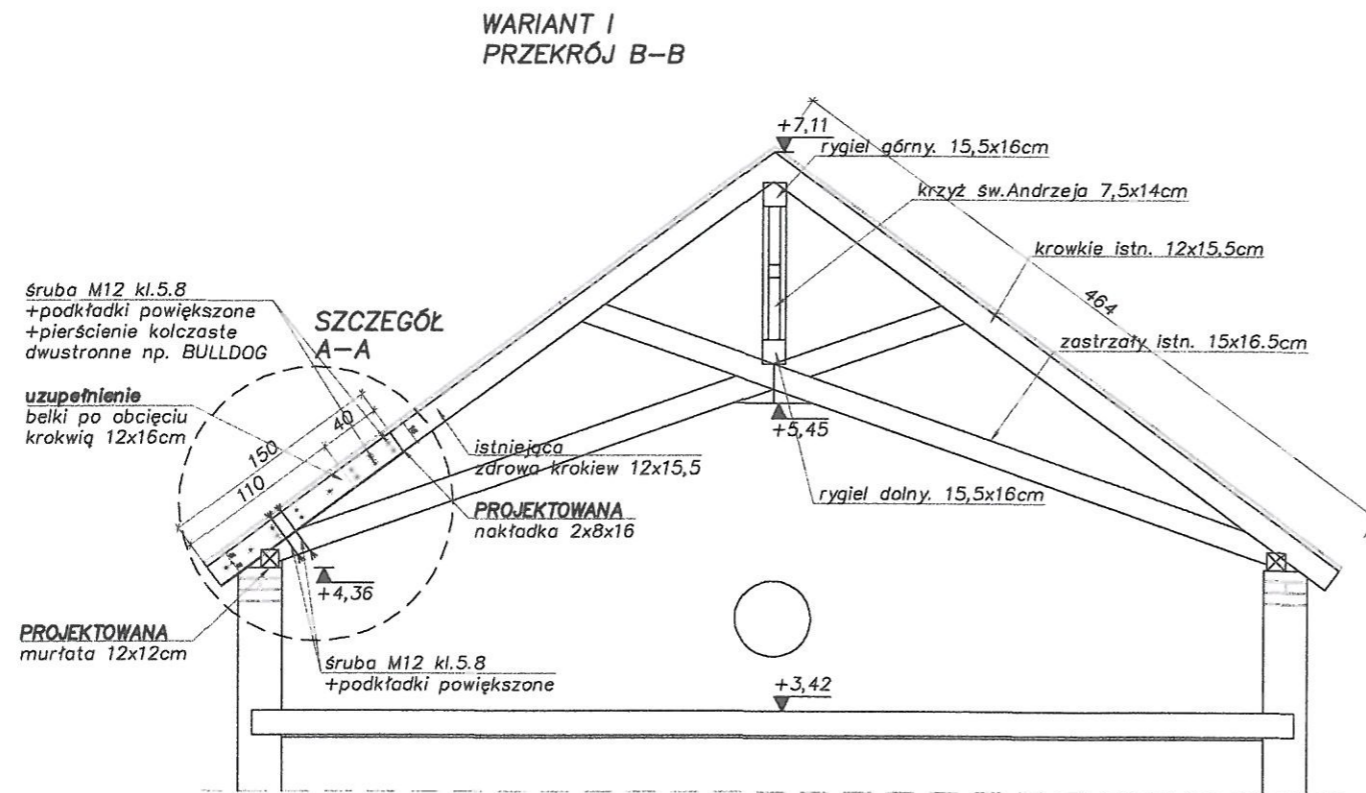
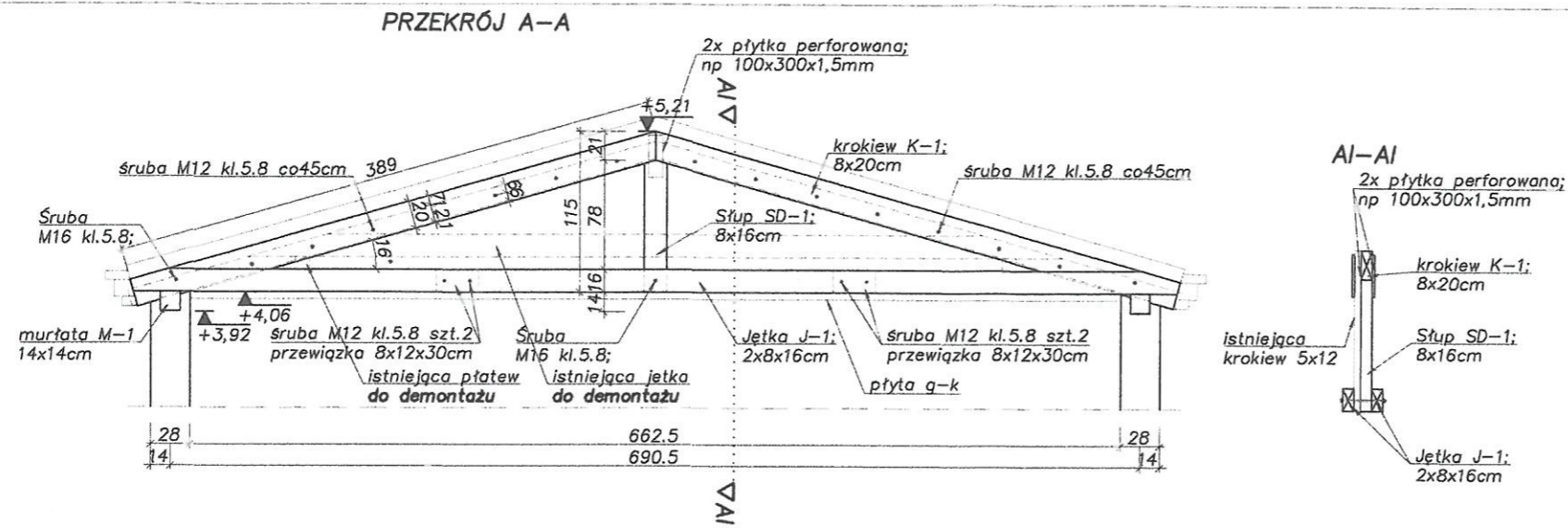


ELEWACJA TYLNA - POŁUDNIOWA

"N-BUD" Krzysztof Nowak 78-400 Szczecinek ul. Szarych Szeregów 27, tel. 609 841 077		
INWESTOR: Gmina Kamień Pomorski ul. Stary Rynek 1 72-400 Kamień Pomorski	TEMAT RYSUNKU: Remont konstrukcji drewnianej więźby dachowej z wymianą pokrycia dachu budynku Kaplicy Cmentarnej	Rys. nr 7
RYSUNEK: Elewacje-inwentaryzacja	ADRES: ul. Szczecińska 72-400 Kamień pomorski Nr ewd. działki 261/2, obr. 7 Kamień Pomorski	Skala 1:100
Data : Lipiec 2020r.		Podpisy
STADIUM: PROJEKT BUDOWLANY	AUTORZY: mgr inż. Krzysztof Nowak upr. budowlane UAN/N/7210/905/88 mgr inż. Kamil Głapiński upr. budowlane ZAP/0004/POOK/13	 



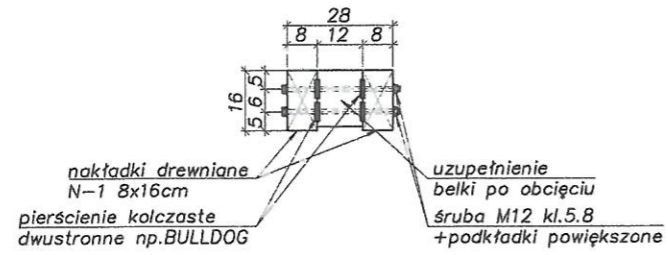
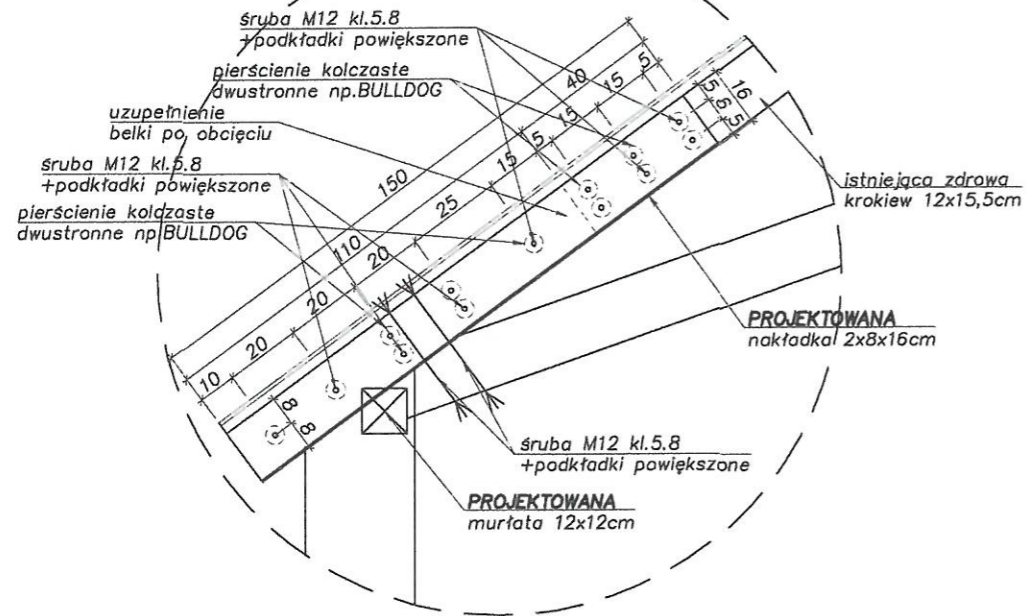
"N-BUD" Krzysztof Nowak 78-400 Szczecinek ul. Szarych Szeregów 27, tel. 609 841 077		
INWESTOR: Gmina Kamień Pomorski ul. Stary Rynek 1 72-400 Kamień Pomorski	TEMAT RYSUNKU: Remont konstrukcji drewnianej więźby dachowej z wymianą pokrycia dachu budynku Kaplicy Cmentarnej	Rys. nr 8
RYSUNEK: Rzut więźby dachowej	ADRES: ul. Szczecińska 72-400 Kamień pomorski Nr ewd. działki 261/2, obr. 7 Kamień Pomorski	Skala 1:50
DATA: Lipiec 2020r.	AUTORZY: opracował mgr inż. Krzysztof Nowak upr. budowlane UAN/N/7210/905/88 projektował mgr inż. Kamil Głapiński upr. budowlane ZAP/0004/POOK/13	Podpisy
STADIUM: PROJEKT BUDOWLANY		



"N-BUD" Krzysztof Nowak 78-400 Szczecinek ul. Szarych Szeregów 27, tel. 609 841 077		
INWESTOR: Gmina Kamień Pomorski ul. Stary Rynek 1 72-400 Kamień Pomorski	TEMAT RYSUNKU: Remont konstrukcji drewnianej więźby dachowej z wymianą pokrycia dachu budynku Kaplicy Cmentarnej	Rys. nr 9a
RYSUNEK: Przekrój A-A,B-B-remont	ADRES: ul. Szczecińska 72-400 Kamień pomorski Nr ewd. działki 261/2, obr. 7 Kamień Pomorski	Skala 1:50
Data : Lipiec 2020r.	AUTORZY: opracował mgr inż. Krzysztof Nowak upr. budowlane UAN/N/7210/905/88 projektował mgr inż. Kamil Głapiński upr. budowlane ZAP/0004/POOK/13	Podpisy
STADIUM: PROJEKT BUDOWLANY		

SZCZEGÓŁ

A-A



"N-BUD" Krzysztof Nowak 78-400 Szczecinek ul. Szarych Szeregów 27, tel. 609 841 077		
INWESTOR: Gmina Kamień Pomorski ul. Stary Rynek 1 72-400 Kamień Pomorski	TEMAT RYSUNKU: Remont konstrukcji drewnianej więźby dachowej z wymianą pokrycia dachu budynku Kaplicy Cmentarnej	Rys. nr 10
RYSUNEK: Szczegóły konstrukcyjne	ADRES: ul. Szczecińska 72-400 Kamień pomorski Nr ewd. działki 261/2, obr. 7 Kamień Pomorski	Skala 1:20
Data : Lipiec 2020r.		Podpisy
STADIUM: PROJEKT BUDOWLANY	AUTORZY: opracował mgr inż. Krzysztof Nowak upr. budowlane UAN/N/7210/905/88 projektował mgr inż. Kamil Glapiński upr. budowlane ZAP/0004/POOK/13	