


Stadium:	<b>PRZEDMIAR ROBÓT</b>			
Nazwa obiektu budowlanego lub zamierzenia budowlanego:	<b>Budowa placu zabaw obok Domu Ludowego w Lipnicy Górnej</b>			
Adres obiektu budowlanego:	<b>województwo podkarpackie powiat jasielski gmina Skołyszyn m. Lipnica Górna</b>			
Nr ewidencyjne działek:	<b>jednostka ewidencyjna: 180509_2 Skołyszyn obręb: 0006 Lipnica Górna dz. nr ew. 298/1, 300, 301</b>			
Zamawiający:		<b>Gmina Skołyszyn Skołyszyn 12 38-242 Skołyszyn</b>		
Kody CPV 2008: (Wspólny Słownik Zamówień)	<b>Dział</b>	<b>Grupy</b>	<b>Klasy</b>	<b>Kategorie</b>
	<b>45000000-7</b>	<b>45100000-8</b>	<b>45110000-1</b>	<b>45112000-5</b>
		<b>45200000-9</b>	<b>45230000-8</b>	<b>45233120-6</b>
Nr projektu:	<b>2226T</b>	Nr i data umowy:	<b>Umowa nr 140/2022 z dn. 6.06.2022 r.</b>	
Rewizja:	<b>1.0</b>	Data opracowania:	<b>23.06.2022</b>	
Jednostka projektowa:	<b>TTS PROJEKT spółka z o.o. ul. Piłsudskiego 24/29, 39-200 Dębica</b>			
Funkcja	Imię i nazwisko	Podpis		Data
Kosztorysant:	<b>mgr inż. Tomasz Passoń upr. nr: PDK/0199/PWOD/14 spec. inż: drogowej</b>			<b>06.2021</b>

## Zawartość opracowania

### I. Część opisowa

1. Strona tytułowa
2. Spis zawartości opracowania
3. Opis inwestycji
4. Założenia do kosztorysowania
5. Przedmiar robót

## OPIS INWESTYCJI

### 1. Podstawa opracowania

- Mapa zasadnicza w skali 1:500,
- Projekt budowy placu zabaw
- Pomiary uzupełniające w terenie,
- Uzgodnienia z Inwestorem.

### 1. Przedmiot inwestycji

Przedmiotem inwestycji jest budowa placu zabaw miejscowości Lipnica Górna. Zamierzenie budowlane będzie polegało na budowie obiektów małej architektury (elementów placu zabaw) oraz robót związanych z plantowaniem terenu i wykonaniem nawierzchni bezpiecznej. W zakresie opracowanie znajduje się również chodnik zapewniający komunikację.

### 2. Istniejący stan zagospodarowania terenu

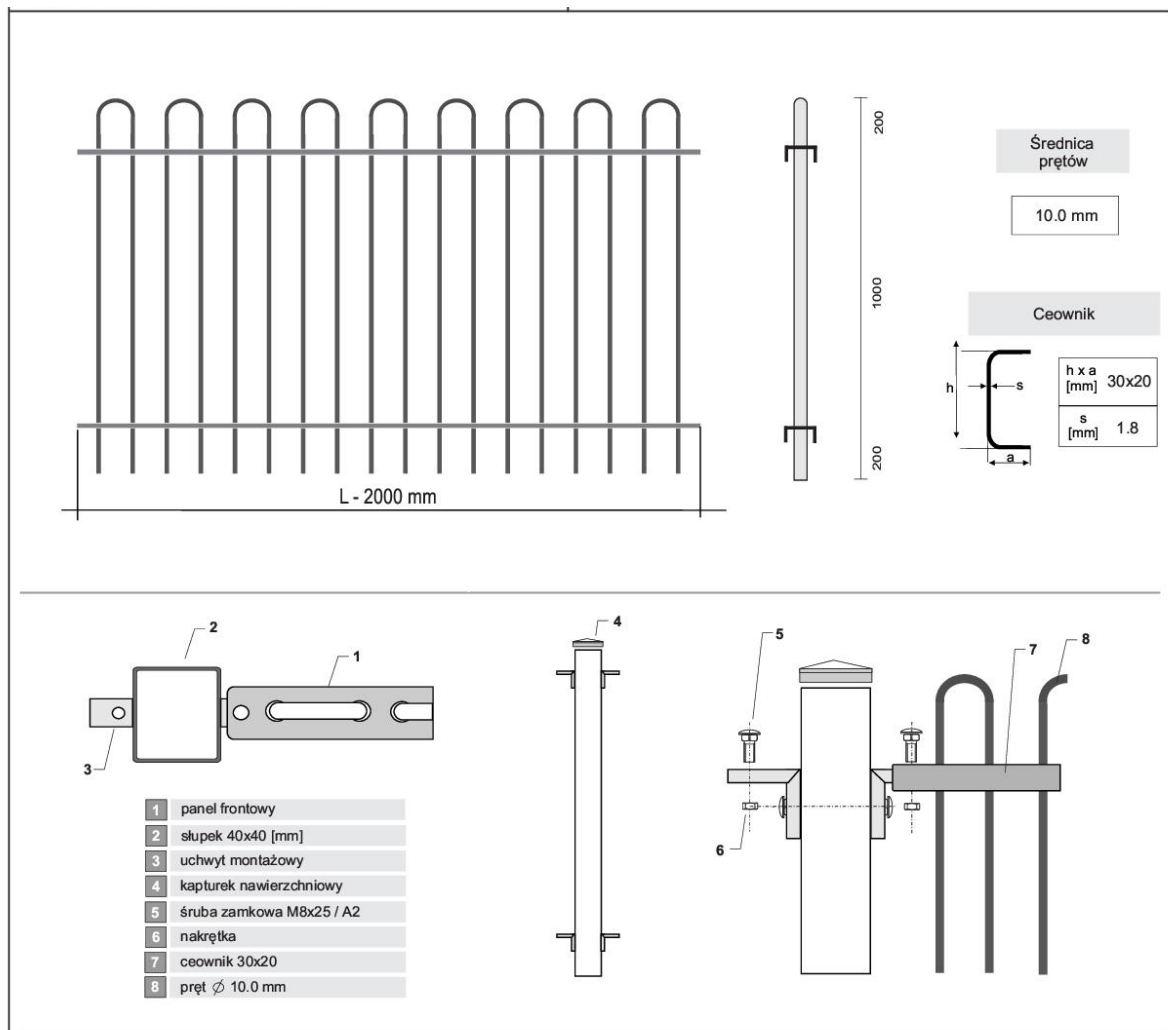
W chwili obecnej na działce o nr ewid. **298/1** znajduje się wyplantowany, niezagospodarowany plac o nawierzchni trawiastej.

### 3. Projektowany stan zagospodarowania terenu

Planuje się budowę placu zabaw. Teren placu zabaw zostanie ogrodzony. Nawierzchnia w bezpośrednim sąsiedztwie projektowanych zabawek została dobrana w zależności od stopnia możliwego zagrożenia w czasie użytkowania zgodnie z PN-EN 1177. Nawierzchnię bezpieczną stanowić będzie kruszywo ogrodowe o uziarnieniu 2-8 mm (otoczak).

Ogrodzenie, furтка





Ogrodzenie wykonane z prętów pionowych o średnicy 10 mm przechodzących przez poprzeczny ceownik 30x20 mm. Słupki wykonane z profili stalowych o przekroju 40x40 mm wraz z uchwytami montażowymi. Furtka wykonana z profilu stalowego 40x40 mm wypełniona panelem wraz z słupkami stalowymi o przekroju 60x60 mm. Całość zabezpieczona antykorozyjnie (ocynk + powłoka lakiernicza w dowolnym kolorze).

### Wyposażenie placu zabaw

Plac zabaw zostanie wyposażony w elementy małej architektury zgodnie z planem sytuacyjnym:

- **Zestaw zabawowy:**



**DANE TECHNICZNE:**

- Wymiary: 3,60 x 3,30 m
- Strefa bezpieczeństwa: 7,10 x 5,30 m
- Wysokość urządzenia: 3,40m
- Wysokość swobodnego upadku: 0,90m

**WYKAZ ELEMENTÓW ZESTAWU:**

- wieża czterościana z dachem
- z chorągiewką -1szt
- zjeżdźalnia -1szt.
- balustrada zegar-1szt.
- balustrada z nakładką -1szt
- balustrada kółko- krzyżyk -1szt
- podejście schodki niskie -1szt
- pomost łukowy niski -1szt
- element dodatkowy sklepik -1szt
- element dodatkowy liczydło poziome -1szt
- element dodatkowy liczydło łukowe -1szt
- element dodatkowy tablica do rysowania -1szt

**MATERIAŁY:**

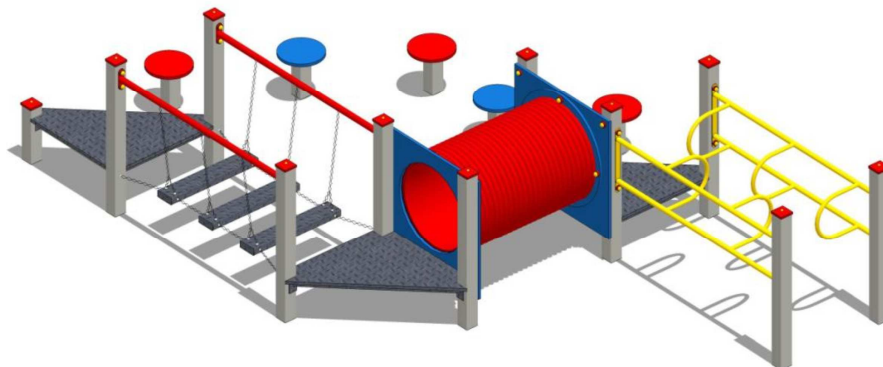
- Elementy urządzeń wykonane z profili zamkniętych metalowych ( 80 x 80 mm) w najwyższym stopniu zabezpieczonych przed działaniem czynników zewnętrznych, dzięki zastosowaniu nowoczesnych technologii: obróbki strumieniowo - ścierniej, fosforanowania żelazowego, zastosowania podkładu cynkowego oraz malowania proszkowego.

- zjeżdżalnie – ślizg z rotacyjnego tworzywa LLDPE barwionego w masie odpornego na działanie czynników atmosferycznych
- podesty w wieży i podejściach wykonane z antypoślizgowego tworzywa sztucznego HDPE
- daszek, barierki, osłonki, sklepik z tworzywa HDPE
- słupki zabezpieczone od góry kapturkami z tworzywa
- śruby ocynkowane i zabezpieczone zaślepkami z poliamidu
- urządzenie przeznaczone dla dzieci w wieku 3- 14 lat

**BEZPIECZEŃSTWO:**

- certyfikat zgodności z normą PN-EN 1176-1: 2017, PN-EN 1176-3 :2017 ,PN - EN 1176-7 : 2009+Ap 1:2013 wydany przez Europejskie Centrum Jakości i Promocji sp. z o.o. posiadające akredytację PCA
- komponenty stosowane do produkcji urządzenia mają posiadać atesty TUV lub atesty Higieniczne oraz inne – zgodnie z wymogami

• **Zestaw zręcznościowy:**



**DANE TECHNICZNE:**

- Wymiary: 3,00 x 4,90 m
- Strefa bezpieczeństwa: 6,00 x 7,90 m
- Wysokość urządzenia: 1,10m
- Wysokość swobodnego upadku: 0,40m

**WYKAZ ELEMENTÓW ZESTAWU:**

- Podest trójkątny-3szt
- Pomost slalom- 1szt
- Pomost tunel -1szt
- Pomost stopnie ruchome – 1szt
- grzybki- 5szt

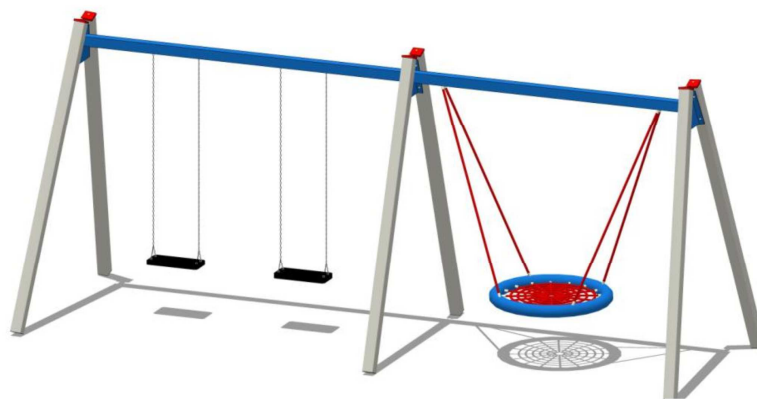
**MATERIAŁY:**

- Elementy urządzeń wykonane z profili zamkniętych metalowych ( 80 x 80 mm) w najwyższym stopniu zabezpieczonych przed działaniem czynników zewnętrznych, dzięki zastosowaniu nowoczesnych technologii: obróbki strumieniowo - ścierniej, fosforanowania żelazowego, zastosowania podkładu cynkowego oraz malowania proszkowego.
- podesty w wieży i podejściach wykonane z antypoślizgowego tworzywa sztucznego HDPE
- słupki zabezpieczone od góry kapturkami z tworzywa
- śruby ocynkowane i zabezpieczone zaślepkami z poliamidu
- łańcuchy ze stali nierdzewnej
- rura karbowana z PCV pokryta farbą poliuretanową
- urządzenie przeznaczone dla dzieci w wieku 3- 14 lat

**BEZPIECZEŃSTWO:**

- certyfikat zgodności z normą PN-EN 1176-1: 2017, PN-EN 1176-3 :2017 ,PN - EN 1176-7 : 2009+Ap 1:2013 wydany przez Europejskie Centrum Jakości i Promocji sp. z o.o. posiadające akredytację PCA
- komponenty stosowane do produkcji urządzenia mają posiadać atesty TUV lub atesty Higieniczne oraz inne – zgodnie z wymogami

• **Huśtawka:**



**DANE TECHNICZNE:**

- Wymiary: 5,90m x 2,00m
- Strefa bezpieczeństwa: 6,30x 7,50 m
- Wysokość urządzenia: 2,40m
- Wysokość swobodnego upadku: 1,40 m

**WYKAZ ELEMENTÓW ZESTAWU:**

- bocianie gniazdo

- siedzisko otwarte
- siedzisko zamykane

**MATERIAŁY:**

- Elementy urządzeń wykonane z profili zamkniętych metalowych ( 80 x 80 mm) w najwyższym stopniu zabezpieczonych przed działaniem czynników zewnętrznych, dzięki zastosowaniu nowoczesnych technologii: obróbki strumieniowo - ścierniej, fosforanowania żelazowego, zastosowania podkładu cynkowego oraz malowania proszkowego.
- podesty w wieży i podejściach wykonane z antypoślizgowego tworzywa sztucznego HDPE
- słupki zabezpieczone od góry kapturkami z tworzywa
- śruby ocynkowane i zabezpieczone zaślepkami z poliamidu
- łańcuchy ze stali nierdzewnej
- rura karbowana z PCV pokryta farbą poliuretanową
- urządzenie przeznaczone dla dzieci w wieku 3- 14 lat

**BEZPIECZEŃSTWO:**

- certyfikat zgodności z normą PN-EN 1176-1: 2017, PN-EN 1176-3 :2017 ,PN - EN 1176-7 : 2009+Ap 1:2013 wydany przez Europejskie Centrum Jakości i Promocji sp. z o.o. posiadające akredytację PCA
- komponenty stosowane do produkcji urządzenia mają posiadać atesty TUV lub atesty Higieniczne oraz inne – zgodnie z wymogami

- ławka metalowa z oparciem



- kosz na śmieci





- regulamin



Dostęp do obiektu zostanie zapewniony poprzez chodnik o nawierzchni z betonowej (ozdobnej) kostki brukowej. Konstrukcja chodnika przedstawia się następująco:

- 6cm – betonowa kostka brukowa
- 3cm – podsypka cem/pias. 1:4 lub wysiewka kamienna
- 15cm – mieszanka kruszyw niezwiązanych C90/3
- Geowłóknina separacyjno filtracyjna

Obramowanie nawierzchni od strony jezdni z krawężnika betonowego 15x30cm, od trawnika obrzeża 8x30cm.

#### **4. Zestawienie powierzchni zagospodarowania terenu**

- Całkowita powierzchnia inwestycji	334,0 m <sup>2</sup>
- Powierzchnia z betonowej kostki brukowej	96,0 m <sup>2</sup>
- Powierzchnia z żwirku 2-8	152,0 m <sup>2</sup>
- Powierzchnia zieleni	86,0 m <sup>2</sup>

## **ZAŁOŻENIA DO KOSZTORYSOWANIA**

### **Podstawa prawna:**

1. Rozporządzenie Ministra Infrastruktury z 2 września 2004 r., w sprawie szczegółowego zakresu i formy dokumentacji projektowej, specyfikacji technicznych wykonania i odbioru robót oraz programu funkcjonalno użytkowego (Dz. U. 2004.202.2072),
2. Rozporządzenie Ministra Infrastruktury z dnia 18 maja 2004 r. w sprawie określenia metod i podstaw sporządzania kosztorysu inwestorskiego, obliczania planowanych kosztów prac projektowych oraz planowanych kosztów robót budowlanych określonych w programie funkcjonalno-użytkowym (Dz. U. 2004.130.1389).

### **Założenia:**

1. Materiały z rozbiórek nie nadające się do ponownego wbudowania należy wywieźć na składowisko do utylizacji.
2. Materiały z rozbiórek nadające się do ponownego wbudowania wywieźć na składowisko wskazane przez Zamawiającego.
3. Materiały z rozbiórek zjazdów odwieźć w miejsce uzgodnione z właścicielem posesji przy której znajduje się zjazd
4. Na istniejących terenach zielonych założono zdjęcie warstwy humusu z darnią o łącznej grubości 15cm. Część humusu potrzebną do odtworzenia terenów zielonych należy zgromadzić na hałdzie w obrębie budowy, pozostałą część wywieźć na składowisko wskazane przez Zamawiającego.
5. Roboty ziemne prowadzić maszynowo.
6. Dla odtworzenia terenów zielonych przyjęto rozścielenie warstwy humusu grubości 10 cm.
7. Tabele przedmiaru robót nie uwzględniają robót tymczasowych, tj. robót, które są projektowane i wykonywane jako potrzebne do wykonania robót podstawowych, ale nie są przekazywane Zamawiającemu i są usuwane po wykonaniu robót podstawowych.
8. Wszelkie dane techniczne, technologiczne i organizacyjne, mające wpływ na wysokość wartości kosztorysowej zostały określone w dokumentacji projektowej oraz specyfikacjach technicznych wykonania i odbioru robót budowlanych.

Opracował:

mgr inż. Tomasz Passoń

## PRZEDMIAR ROBÓT

Lp.	Nr spec. techn.	Podstawa	Opis i wyliczenia	j.m.	Poszcz	Razem
<b>1</b>		<b>45110000,</b>	<b>ROBOTY PRZYGOTOWAWCZE</b>			
1	STWiORB D- d.1 01.01.01	KNNR 1 0111-01	Roboty pomiarowe przy liniowych robotach ziemnych - trasa dróg w terenie równinnym wraz z inwentaryzacją powykonalawczą 0.20	km km	0.200	
					<b>RAZEM</b>	<b>0.200</b>
<b>2</b>		<b>45110000</b>	<b>ROBOTY ZIEMNE</b>			
2	STWiORB D- d.2 02.01.01	KNNR 1 0202-06	Roboty ziemne wykonywane koparkami podsiębiernymi o poj.łyżki 0.40 m3 w gr.kat. III-IV z transp.urobku poza miejsce robót (w miejsce składowania) sam.samowytad.wykopy pod konstrukcję nawierzchni 48x0,3 - koryto chodnika 158x0,15 - koryto pod nawierzchnię bezpieczną 48*0.3+158*0.15	m <sup>3</sup> m <sup>3</sup>	38.10	
					<b>RAZEM</b>	<b>38.10</b>
3	STWiORB D- d.2 02.03.01	KNNR 1 0407-01	Formowanie i zagęszczanie nasypów o wysokości do 3,0 m, grunt kat. I-II wraz z zakupem i dostarczeniem gruntu w miejsce wbudowania 75*0.25*1 - obsypadnie chodnika i placu zabaw oraz poszerzenie skarpy 75*0.25*1	m <sup>3</sup> m <sup>3</sup>	18.75	
					<b>RAZEM</b>	<b>18.75</b>
<b>3</b>		<b>45230000</b>	<b>PODBUDOWY</b>			
4	STWiORB D d.3 04.01.01	KNNR 6 0103-03	Profilowanie i zagęszczanie podłoża wykonywane mechanicznie w gruncie kat. II-IV pod warstwy konstrukcyjne 48+158	m <sup>2</sup> m <sup>2</sup>	206.00	
					<b>RAZEM</b>	<b>206.00</b>
5	STWiORB D- d.3 04.04.02	KNR 9-11 0201-02	Separacja warstw gruntu geowłókninami układanymi prostopadle do osi drogi sposobem ręcznym 200g/m2 60+180	m <sup>2</sup> m <sup>2</sup>	240.00	
					<b>RAZEM</b>	<b>240.00</b>
6	STWiORB D- d.3 04.04.02	KNNR 6 0113-02	Warstwa podbudowy z mieszanki niezwiązanej kruszywem C90/3 gr. 15cm - nawierzchnia chodnika 48	m <sup>2</sup> m <sup>2</sup>	48.00	
					<b>RAZEM</b>	<b>48.00</b>
<b>4</b>		<b>45230000</b>	<b>NAWIERZCHNIE</b>			
7	STWiORB D- d.4 05.03.23a	KNNR 6 0502-02	Chodniki z kostki brukowej betonowej grubości 6 cm na podsypce cementowo-piaskowej z wypełnieniem spoin piaskiem 48	m <sup>2</sup> m <sup>2</sup>	48.00	
					<b>RAZEM</b>	<b>48.00</b>
8	STWiORB D- d.4 05.01.03	KNNR 6 0202-06	Nawierzchnie żwirowe, warstwa dolna gr. 20 cm z kruszywa rozścielanego mechanicznie - żwir otoczek 2-8 158	m <sup>2</sup> m <sup>2</sup>	158.00	
					<b>RAZEM</b>	<b>158.00</b>
9	STWiORB D- d.4 05.01.03	KNNR 6 0202-07	Nawierzchnie żwirowe, warstwa górna gr. 10 cm z kruszywa rozścielanego mechanicznie - żwir otoczek 2-5 158	m <sup>2</sup> m <sup>2</sup>	158.00	
					<b>RAZEM</b>	<b>158.00</b>
<b>5</b>		<b>45230000</b>	<b>ELEMENTY ULIC</b>			
10	STWiORB D d.5 08.03.01	KNNR 6 0404-05	Obrzeża betonowe o wymiarach 30x8 cm na podsypce cementowo-piaskowej 1:4, (spoiny wypełnione zaprawą cementową) na ławie betonowej 24x10 cm z oporem 15x10 cm z betonu C12/15 20+20+2+2+22	m m	66.00	
					<b>RAZEM</b>	<b>66.00</b>
<b>6</b>		<b>45230000</b>	<b>ROBOTY WYKOŃCZENIOWE</b>			
11	STWiORB D- d.6 09.01.01	KNNR 1 0507-01	Humusowanie z obsianiem przy grubości warstwy humusu 5 cm (należy uwzględnić zakup ziemi urodzajnej) - zieleń drogowa 50	m <sup>2</sup> m <sup>2</sup>	50.00	
					<b>RAZEM</b>	<b>50.00</b>
<b>7</b>		<b>45230000</b>	<b>WYPOSARZENIE PLACU ZABAW</b>			
12	STWiORB d.7 OMA-01	KNR-W 2- 25 0307-01	Ogrodzenia placu zabaw (ozdobne wys 1.1m) na słupkach stalowych obetonowanych z cokołem betonowym - budowa 18*1.1	m <sup>2</sup> m <sup>2</sup>	19.80	
					<b>RAZEM</b>	<b>19.80</b>
13	STWiORB d.7 OMA-01	WYCENA WŁASNA	Dostawa i montaż kompletnego urządzenia - Zestaw zabawowy 1	kpl. kpl.	1.00	
					<b>RAZEM</b>	<b>1.00</b>
14	STWiORB d.7 OMA-01	WYCENA WŁASNA	Dostawa i montaż kompletnego urządzenia - Zestaw zręcznościowy 1	kpl. kpl.	1.00	
					<b>RAZEM</b>	<b>1.00</b>

## PRZEDMIAR ROBÓT

Lp.	Nr spec. techn.	Podstawa	Opis i wyliczenia	j.m.	Poszcz	Razem
					<b>RAZEM</b>	<b>1.00</b>
15	STWiORB d.7 OMA-01	WYCENA WŁASNA	Dostawa i montaż kompletnego urządzenia - Huśtawka 1	kpl. kpl.	1.00	
					<b>RAZEM</b>	<b>1.00</b>
16	STWiORB d.7 OMA-01	WYCENA WŁASNA	Dostawa i montaż kompletnego urządzenia - Ławka z oparciem 1	kpl. kpl.	1.00	
					<b>RAZEM</b>	<b>1.00</b>
17	STWiORB d.7 OMA-01	WYCENA WŁASNA	Dostawa i montaż kompletnego urządzenia - Kosz na śmieci 1	kpl. kpl.	1.00	
					<b>RAZEM</b>	<b>1.00</b>
18	STWiORB d.7 OMA-01	WYCENA WŁASNA	Dostawa i montaż kompletnego urządzenia - Tablica z regulaminem 1	kpl. kpl.	1.00	
					<b>RAZEM</b>	<b>1.00</b>

# PLAN SYTUACYJNY

SKALA 1:500

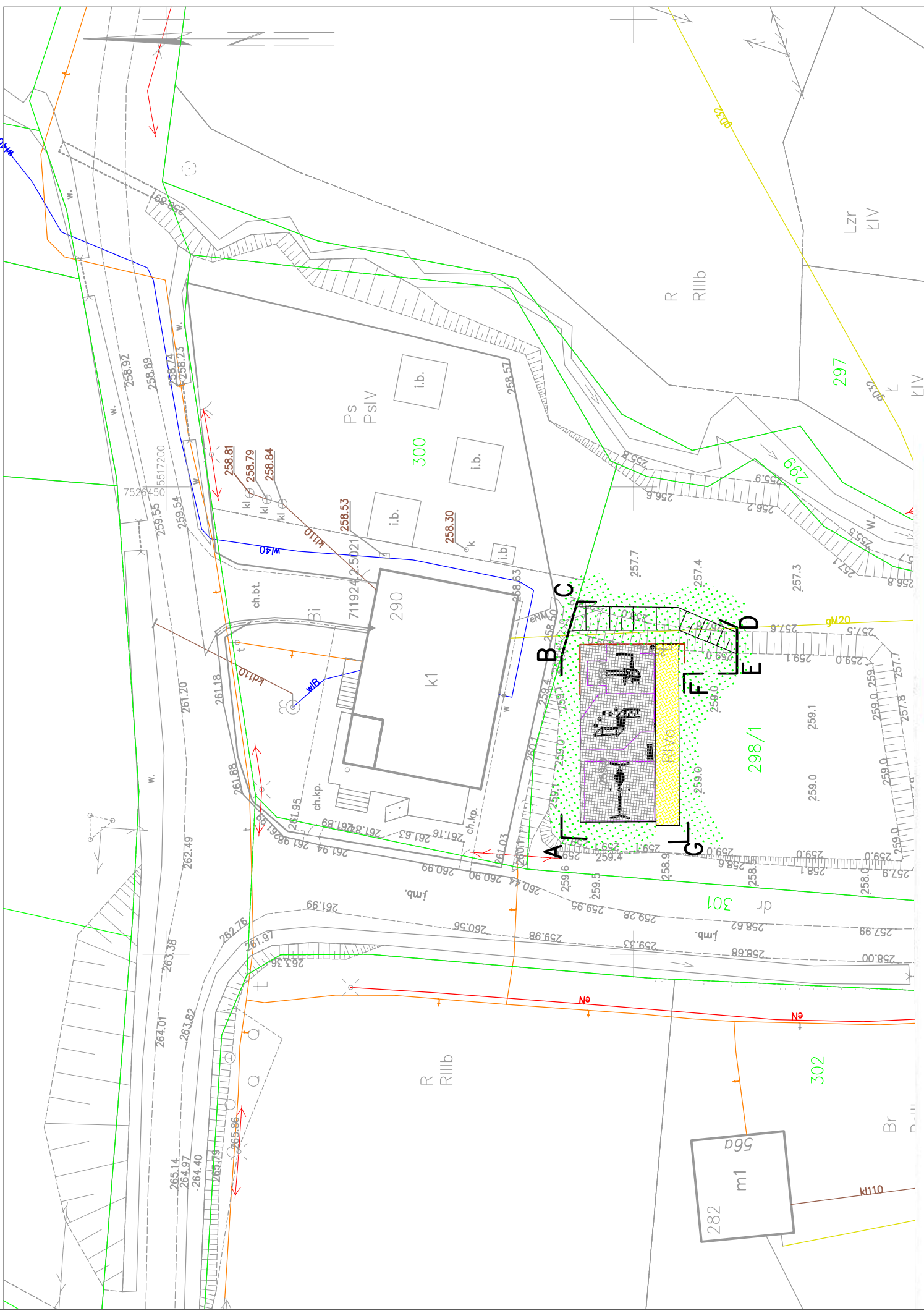
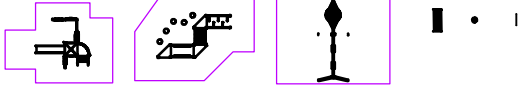
## LEGENDA:

- I. Rodzaje linii
- linie konstrukcyjne
  - projektowane obrzeże betonowe
  - granice ewidencyjne działek
  - projektowane ogrodzenie
  - strefa bezpieczeństwa zabawki
  - granice zakresu opracowania (A-G)

- II. Szraflura
- chodnik z betonowej kostki brukowej
  - nawierzchnia bezpieczna (żwir 2/5)
  - zieleńce i trawniki

## OBIEKTY MAŁEJ ARCHITEKTURY:

- III. Projektowane obiekty
- zestaw zabawowy
  - zestaw zręcznościowy
  - Huśtawka
  - ławka
  - kosz na śmieci
  - tablica informacyjna



### MAPA DO CELÓW PROJEKTOWYCH

SKALA 1:500

Skład współrzędnych XY: "2000"  
 Układ wysokościowy: PL-FRF 2007-NH

Godło: 7.119.24.12.1.4  
 Obiekt: Lipnica Góra (0006)  
 Gmina: Skotyszyn (180509\_2)  
 Zakres aktualizacji: ---  
 Data opracowania mapy: 06.06.2022  
 L.k.s.r.: 074-06-2022  
 Nr zgłoszenia: GN-III.6640.1455.2022

**GEODEZJA**  
 Dominik Ligart NORTH WIND  
 Siedliska Sławimskie 70  
 38-242 SKOTYSZYN  
 TEL. 606 606 071 NIP 685 204 043

Na wyloczu nie istnieją w terenie innych nie wykazanych na niniejszej mapie urządzeń podziemnych, które nie były zgłoszone do inwentarza i/rory lub o których brak jest informacji w innych źródłach branżowych.

Mapa wykonana została z użyciem obciążonej siłą przemieszczenia apartamentu ujemnym i w kierunku przeciwnym, które na drodze 2000' brak.

**GEODETA UPRAWNIENI**  
 NIP 685 204 043  
 mgr inż. Bogusław Krus

mgr inż. Tomasz Passon  
 upr. nr POK/0199/PW00/14  
 Prawa autorskie zastrzeżone.  
 © TTS PROJEKT spółka z o.o.  
 Nieautoryzowane kopiowanie, modyfikowanie, rozpowszechnianie oraz wykorzystywanie do innych opracowań zabronione.

Obiekt, w którym znajduje się teren, na którym ma być wykonana inwestycja	6640.1455.2022
Identyfikator zgłoszenia przy górnym	STARSZYNA W. SŁ. 50
Organ służby geodezyjnej, który otrzymał zgłoszenie przy górnym	NORTH WIND Dominik Ligart
Wykonawca prac geodezyjnych	Geodeta Dominik Ligart pracownia geodezyjna NIP: 685 204 043
Inicjator robót	mgr inż. Tomasz Passon upr. nr POK/0199/PW00/14 NIP: 685 204 043
Data sporządzenia planu	06.06.2022
Data sporządzenia planu	06.06.2022
Data sporządzenia planu	06.06.2022
Data sporządzenia planu	06.06.2022

**NORTH WIND**  
 DO WYKONANIA  
 Siedliska Sławimskie 70  
 38-242 SKOTYSZYN  
 REGON 180509201 NIP 685 204 043  
 tel. 606 606 071

mgr inż. Tomasz Passon  
 upr. nr POK/0199/PW00/14  
 Prawa autorskie zastrzeżone.  
 © TTS PROJEKT spółka z o.o.  
 Nieautoryzowane kopiowanie, modyfikowanie, rozpowszechnianie oraz wykorzystywanie do innych opracowań zabronione.

Pracownia projektowa:	<b>TTS PROJEKT</b> SPÓŁKA Z O.O. UL. PRUSIUSKIEGO 24/25, 38-200 DEBICA	Investor:	Gmina Skotyszyn Skotyszyn 12 38-242 Skotyszyn
Rodzaj projektu:	ZAL. DO KOSZTORYSU	Temat:	Budowa placu zabaw obok Domu Ludowego w Lipnicy Górnej
Tytuł rysunku:	PLAN SYTUACYJNY	Podpis:	
Opracował:	mgr inż. Tomasz Passon upr. nr POK/0199/PW00/14	Skala:	1:500
Data:	06.2022	Nr rys.:	1
Nr ark.:	1	Nr ark.:	1