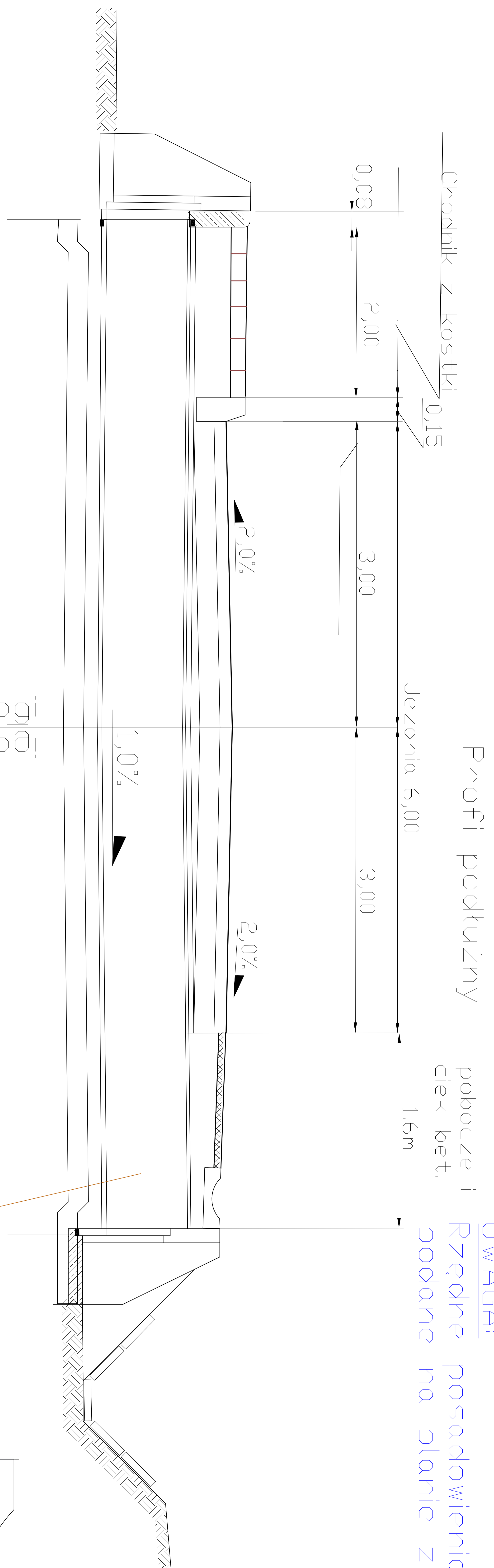
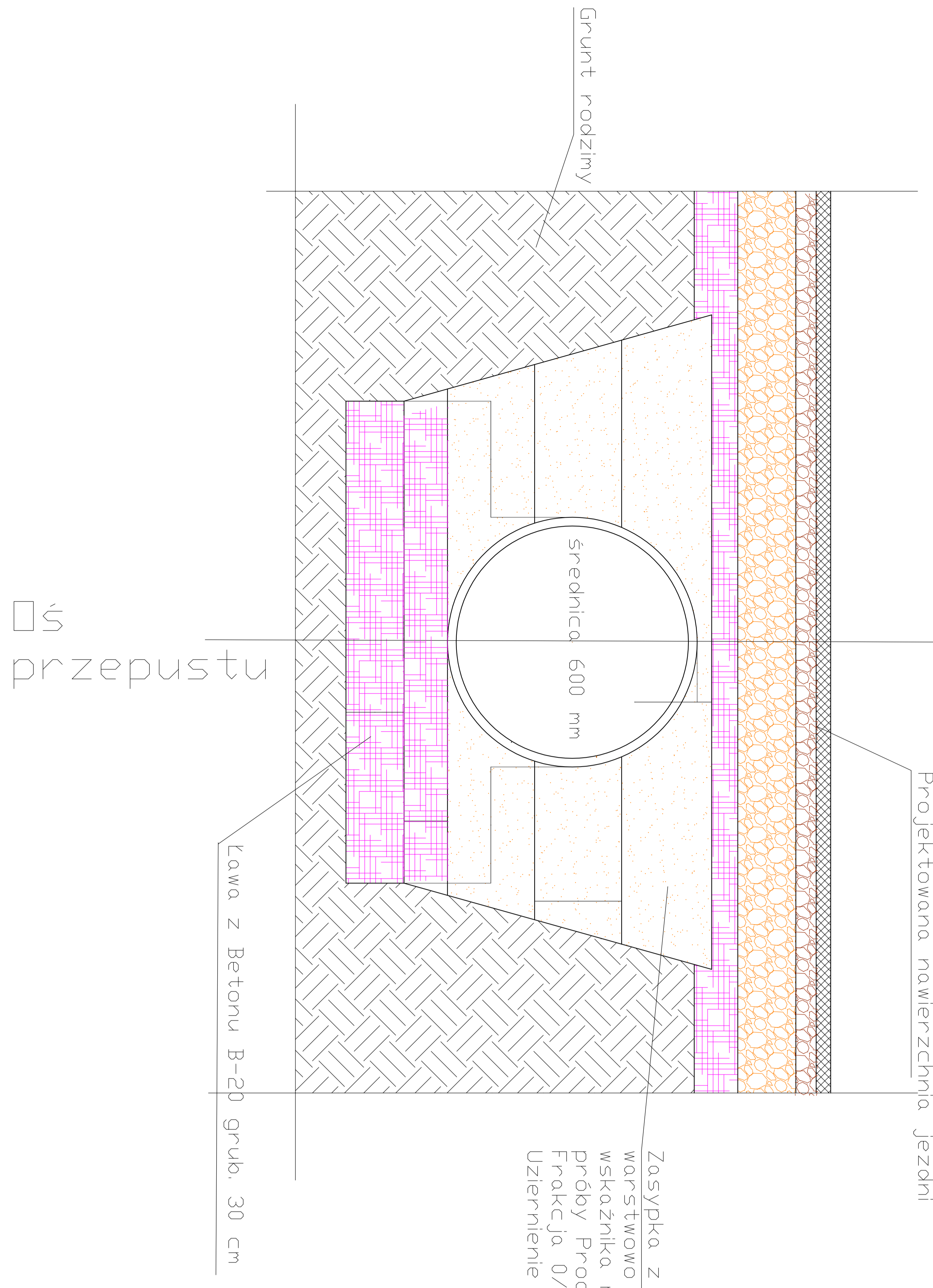


UWAGA!
 Rzędne posadowienia przepustu
 podane na planie zagospodarowania

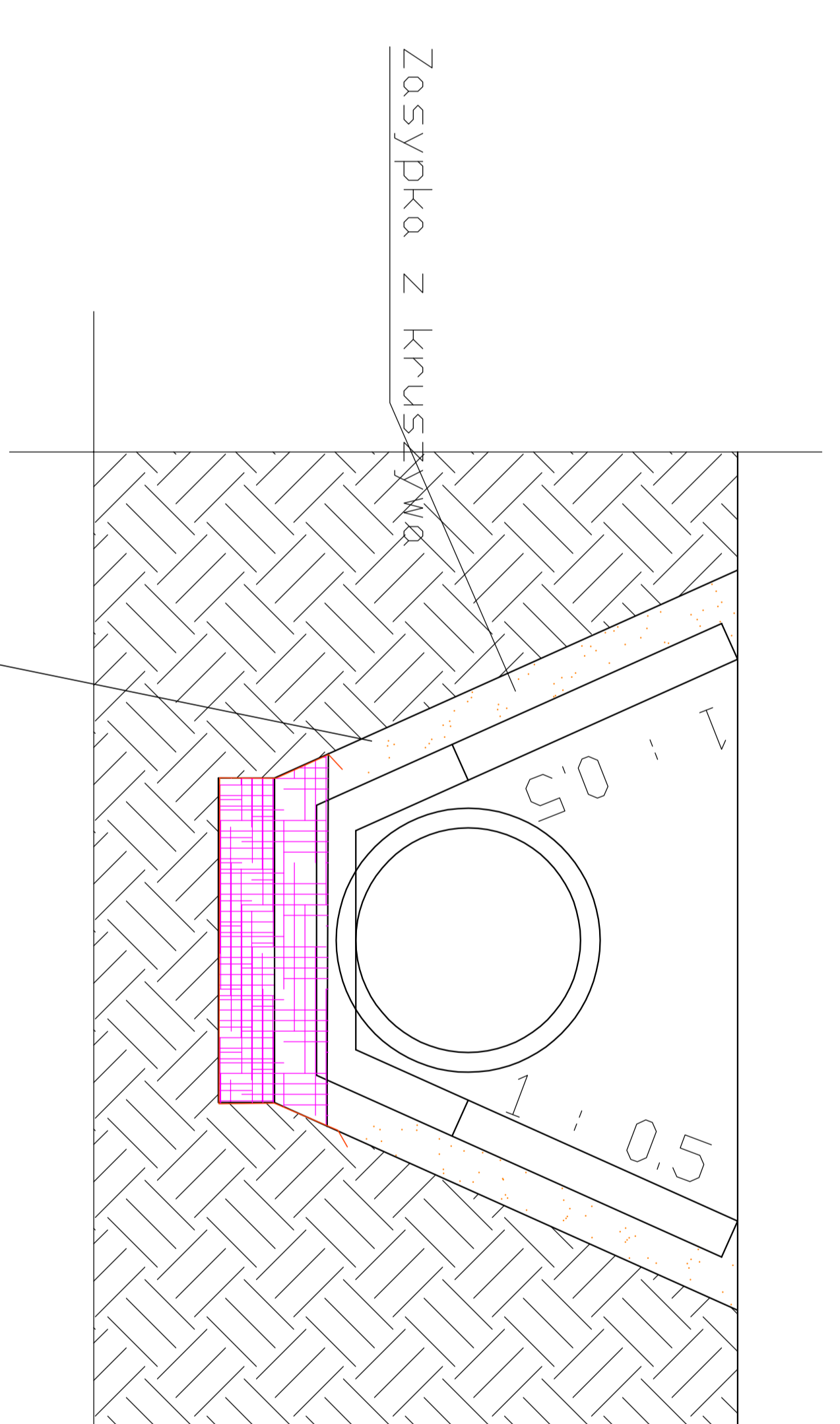
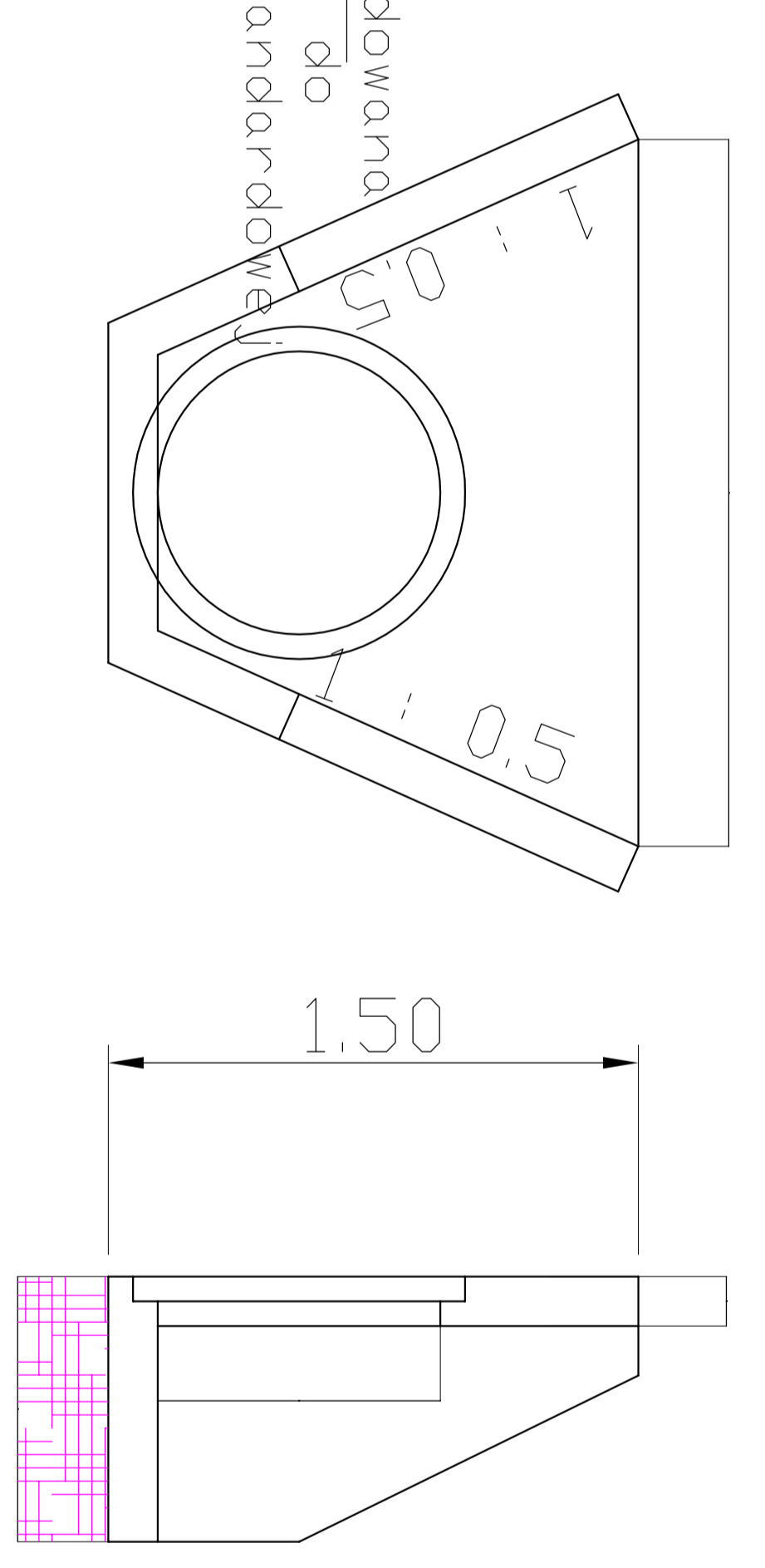


Profi poprzeczny przepustu w osi drogi
 skala 1:25



Przepust rura żelbetowa średnica 600 mm L=w/g
 proj. wykończony ściankami czołowymi

Ścianka czołowa
 skala 1:50



ścianka czołowa pod rurę 600
 Lawa z Betonu B-20 grub. 30 cm
 Grunt rodzimy

PRZEDSIĘBIORSTWO PROJEKTOWO - WYKONAWCZE AL-DROG 97-300 PIOTRKÓW TRYB. UL. BRZOSZOWA 8			
INWESTOR:	Zarząd Dróg Powiatowych w Piotrkowie Trybunalskim al. 3-go Maja 33 97-300 Piotrków Tryb.		
OPRACOWANIE:	Projekt Budowlany "PRZEBUDOWA DRÓGI POWIATOWEJ 1916E NA ODCINKU BOGDANÓW - WOŹNIKI		
RYSUNEK:	PRZEPUST POD JEZDNIĄ	NR RYS:	6
PROJEKTANT:	mgr inż. Albin Chomiński	SKALA:	1:10
		UPRAWNIENIA	NR: GP.IV.7342/268/94