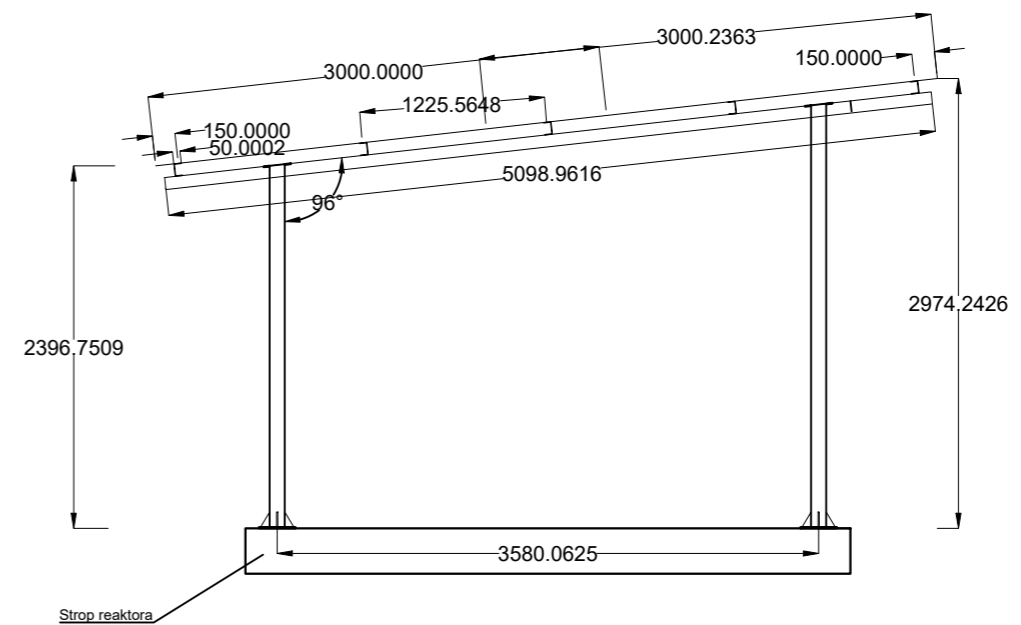
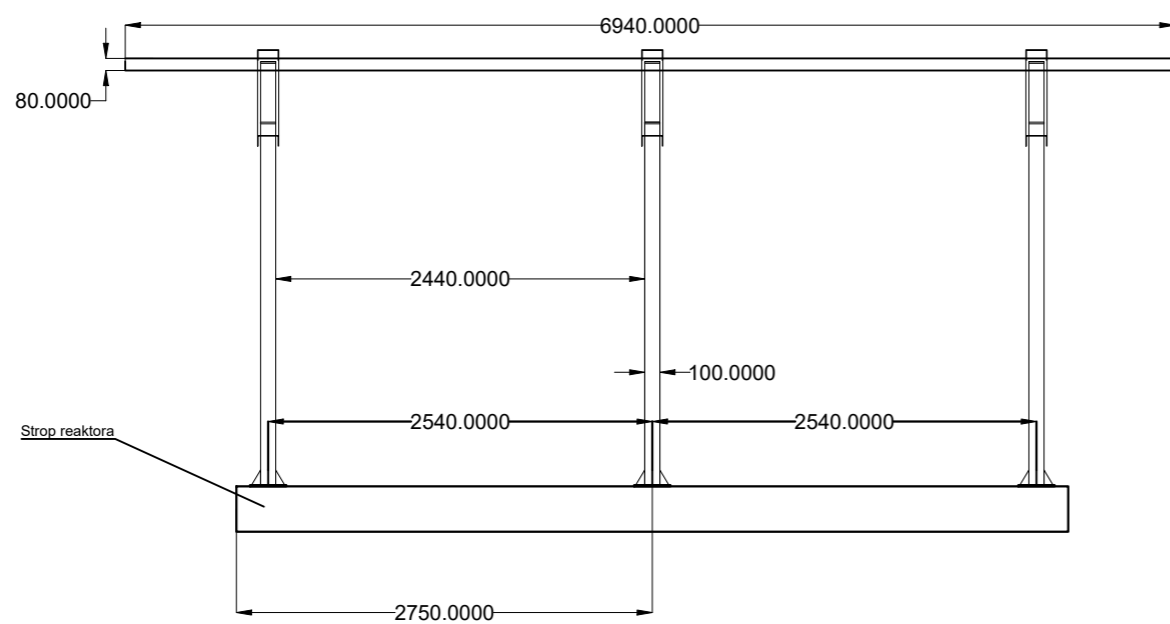


- A. Stal czarna
Blacha 240x240x8 - 16 szt
otwory fi18
na zielono grawer
- B. Stal czarna
Blacha 40x40x4 - 140 szt
otwor fi10
- C. Stal czarna
Blacha 100x60x8 - 70 szt
- D. Stal czarna
Blacha 120x120x8 - 8 szt
otwory Fi 14



skala 1:50