

ZAMAWIAJĄCY
Ministerstwo Obrony Narodowej
Departament Administracyjny
al. Niepodległości 218
00-911 Warszawa

SPECYFIKACJA WARUNKÓW ZAMÓWIENIA (SWZ)

w postępowaniu o udzielenie zamówienia publicznego o wartości poniżej wyrażonej w złotych równowartości kwoty 139 000 euro prowadzonym w trybie podstawowym bez negocjacji

na dostawę mebli gabinetowych, krzeseł, foteli, tapczanów i wersalek – II części

Wartość zamówienia nie przekracza progów unijnych, o których mowa w art. 3 ustawy z dnia 11 września 2019 r. – Prawo zamówień publicznych (Dz. U. poz. 2019, z 2020 r. poz. 288, 1492, 1517, 2275, 2320), zwanej dalej „ustawą pzp”.

NUMER SPRAWY: 3/ZP/21

ZATWIERDZIŁ:

*Z UP. DYREKTORA GENERALNEGO
MINISTERSTWA OBRONY NARODOWEJ
/ - /*

**ZASTĘPCA DYREKTORA
DEPARTAMENTU ADMINISTRACYJNEGO
Marcin BOMBRYCH**

19 marca 2021 r.

SPIS TREŚCI

ROZDZIAŁ 1. NAZWA ORAZ ADRES ZAMAWIAJĄCEGO, NUMER TELEFONU, ADRES POCZTY ELEKTRONICZNEJ ORAZ STRONY INTERNETOWEJ PROWADZONEGO POSTĘPOWANIA.	4
ROZDZIAŁ 2. ADRES STRONY INTERNETOWEJ, NA KTÓREJ UDOSTĘPNIANE BĘDĄ ZMIANY I WYJAŚNIENIA TREŚCI SWZ ORAZ INNE DOKUMENTY ZAMÓWIENIA BEZPOŚREDNIO ZWIĄZANE Z POSTĘPOWANIEM O UDZIELENIE ZAMÓWIENIA.	4
ROZDZIAŁ 3. OCHRONA DANYCH OSOBOWYCH.	4
ROZDZIAŁ 4. TRYB UDZIELENIA ZAMÓWIENIA.	5
ROZDZIAŁ 5. INFORMACJA, CZY ZAMAWIAJĄCY PRZEWIJDUE WYBÓR NAJKORZYSTNIEJSZEJ OFERTY Z MOŻLIWOŚCIĄ PROWADZENIA NEGOCJACJI.	6
ROZDZIAŁ 6. OPIS PRZEDMIOTU ZAMÓWIENIA.	6
ROZDZIAŁ 7. OPIS CZĘŚCI ZAMÓWIENIA.	6
ROZDZIAŁ 8. INFORMACJE DOTYCZĄCE OFERT WARIANTOWYCH.	6
ROZDZIAŁ 9. TERMIN WYKONANIA ZAMÓWIENIA.	6
ROZDZIAŁ 10. PROJEKTOWANE POSTANOWIENIA UMOWY W SPRAWIE ZAMÓWIENIA PUBLICZNEGO, KTÓRE ZOSTANĄ WPROWADZONE DO TREŚCI TEJ UMOWY.	6
ROZDZIAŁ 11. INFORMACJE O ŚRODKACH KOMUNIKACJI ELEKTRONICZNEJ, PRZY UŻYCIU KTÓRYCH ZAMAWIAJĄCY BĘDZIE KOMUNIKOWAŁ SIĘ Z WYKONAWCAMI, ORAZ INFORMACJE O WYMAGANIACH TECHNICZNYCH I ORGANIZACYJNYCH SPORZĄDZANIA, WYSYŁANIA I ODBIERANIA KORESPONDENCJI ELEKTRONICZNEJ.	6
ROZDZIAŁ 12. INFORMACJE O SPOSOBIE KOMUNIKOWANIA SIĘ ZAMAWIAJĄCEGO Z WYKONAWCAMI W INNY SPOŚÓB NIŻ PRZY UŻYCIU ŚRODKÓW KOMUNIKACJI ELEKTRONICZNEJ W PRZYPADKU ZAISTNIENIA JEDNEJ Z SYTUACJI OKREŚLONYCH W ART. 65 UST. 1, ART. 66 I ART. 69.	8
ROZDZIAŁ 13. WSKAZANIE OSÓB UPRAWNIONYCH DO KOMUNIKOWANIA SIĘ Z WYKONAWCAMI.	8
ROZDZIAŁ 14. TERMIN ZWIĄZANIA OFERTĄ.	8
ROZDZIAŁ 15. OPIS SPOSOBU PRZYGOTOWANIA OFERTY.	8
ROZDZIAŁ 16. SPOŚÓB ORAZ TERMIN SKŁADANIA I OTWARCIA OFERT.	11
ROZDZIAŁ 17. INFORMACJA O WARUNKACH UDZIAŁU W POSTĘPOWANIU.	12
ROZDZIAŁ 18. PODSTAWY WYKLUCZENIA WYKONAWCY Z POSTĘPOWANIA.	12
ROZDZIAŁ 19. INFORMACJA O PRZEDMIOTOWYCH ŚRODKACH DOWODOWYCH.	13
ROZDZIAŁ 20. WYKAZ OŚWIADCZEŃ I DOKUMENTÓW, JAKIE MAJĄ ZŁOŻYĆ WYKONAWCY W CELU POTWIERDZENIA SPEŁNIANIA WARUNKÓW UDZIAŁU W POSTĘPOWANIU ORAZ WYKAZANIU BRAKU PODSTAW WYKLUCZENIA.	13
ROZDZIAŁ 21. WYMAGANIA W ZAKRESIE ZATRUDNIENIA NA PODSTAWIE STOSUNKU PRACY, W OKOLICZNOŚCIACH, O KTÓRYCH MOWA W ART. 95 USTAWY PZP.	15
ROZDZIAŁ 22. WYMAGANIA W ZAKRESIE ZATRUDNIENIA OSÓB, O KTÓRYCH MOWA W ART. 96 UST. 2 PKT 2 USTAWY PZP.	15
ROZDZIAŁ 23. OPIS SPOSOBU OBLICZENIA CENY.	15
ROZDZIAŁ 24. OPIS KRYTERIÓW OCENY OFERT, WRAZ Z PODANIEM WAG TYCH KRYTERIÓW, I SPOSOBU OCENY OFERT.	16

ROZDZIAŁ 25. INFORMACJE O ZASTRZEŻENIU MOŻLIWOŚCI UBIEGANIA SIĘ O UDZIELENIE ZAMÓWIENIA WYŁĄCZNIE PRZEZ WYKONAWCÓW, O KTÓRYCH MOWA W ART. 94 USTAWY PZP.	18
ROZDZIAŁ 26. WYMAGANIA DOTYCZĄCE WADIUM I ZABEZPIECZENIA NALEŻYTEGO WYKONANIA UMOWY.....	18
ROZDZIAŁ 27. INFORMACJE O PRZEWIDYWANYCH ZAMÓWIENIACH, O KTÓRYCH MOWA W ART. 214 UST. 1 PKT 7 I 8 USTAWY PZP, JEŻELI ZAMAWIAJĄCY PRZEWIDUJE UDZIELENIE TAKICH ZAMÓWIEŃ.	18
ROZDZIAŁ 28. INFORMACJE DOTYCZĄCE PRZEPROWADZENIA PRZEZ WYKONAWCĘ WIZJI LOKALNEJ LUB SPRAWDZENIA PRZEZ NIEGO DOKUMENTÓW NIEZBĘDNYCH DO REALIZACJI ZAMÓWIENIA, O KTÓRYCH MOWA W ART. 131 UST. 2 USTAWY PZP, JEŻELI ZAMAWIAJĄCY PRZEWIDUJE MOŻLIWOŚĆ ALBO WYMAGA ZŁOŻENIA OFERTY PO ODBYCIU WIZJI LOKALNEJ LUB SPRAWDZENIU TYCH DOKUMENTÓW.	18
ROZDZIAŁ 29. INFORMACJE DOTYCZĄCE WALUT OBCYCH, W JAKICH MOGĄ BYĆ PROWADZONE ROZLICZENIA MIĘDZY ZAMAWIAJĄCYM A WYKONAWCĄ, JEŻELI ZAMAWIAJĄCY PRZEWIDUJE ROZLICZENIA W WALUTACH OBCYCH.	19
ROZDZIAŁ 30. INFORMACJE DOTYCZĄCE ZWROTU KOSZTÓW UDZIAŁU W POSTĘPOWANIU, JEŻELI ZAMAWIAJĄCY PRZEWIDUJE ICH ZWROT.....	19
ROZDZIAŁ 31. INFORMACJE O OBOWIĄZKU OSOBISTEGO WYKONANIA PRZEZ WYKONAWCĘ KLUCZOWYCH ZADAŃ, JEŻELI ZAMAWIAJĄCY DOKONUJE TAKIEGO ZASTRZEŻENIA ZGODNIE Z ART. 60 I ART. 121 USTAWY PZP.	19
ROZDZIAŁ 32. MAKSYMALNA LICZBA WYKONAWCÓW, Z KTÓRYMI ZAMAWIAJĄCY ZAWRZE UMOWĘ RAMOWĄ, JEŻELI ZAMAWIAJĄCY PRZEWIDUJE ZAWARCIE UMOWY RAMOWEJ.....	19
ROZDZIAŁ 33. INFORMACJE O PRZEWIDYWANYM WYBORZE NAJKORZYSTNIEJSZEJ OFERTY Z ZASTOSOWANIEM AUKCJI ELEKTRONICZNEJ WRAZ Z INFORMACJAMI, O KTÓRYCH MOWA W ART. 230 USTAWY PZP, JEŻELI ZAMAWIAJĄCY PRZEWIDUJE AUKCJĘ ELEKTRONICZNĄ.....	19
ROZDZIAŁ 34. WYMÓG LUB MOŻLIWOŚĆ ZŁOŻENIA OFERT W POSTACI KATALOGÓW ELEKTRONICZNYCH LUB DOŁĄCZENIA KATALOGÓW ELEKTRONICZNYCH DO OFERTY, W SYTUACJI OKREŚLONEJ W ART. 93 USTAWY PZP.	19
ROZDZIAŁ 35. INFORMACJE O FORMALNOŚCIACH, JAKIE POWINNY BYĆ DOPEŁNIONE PO WYBORZE OFERTY W CELU ZAWARCIA UMOWY W SPRAWIE ZAMÓWIENIA PUBLICZNEGO.	19
ROZDZIAŁ 36. POUCZENIE O ŚRODKACH OCHRONY PRAWNEJ.....	20

Rozdział 1. Nazwa oraz adres zamawiającego, numer telefonu, adres poczty elektronicznej oraz strony internetowej prowadzonego postępowania.

Ministerstwo Obrony Narodowej

Departament Administracyjny

al. Niepodległości 218, 00-911 Warszawa

NIP 5252095497, REGON 014872806

Numer telefonu: +48 261 840 007

Adres poczty elektronicznej: zamowienia@mon.gov.pl

Adres strony internetowej prowadzonego postępowania: platformazakupowa.pl/pn/damon

Rozdział 2. Adres strony internetowej, na której udostępniane będą zmiany i wyjaśnienia treści SWZ oraz inne dokumenty zamówienia bezpośrednio związane z postępowaniem o udzielenie zamówienia.

Strona internetowa: platformazakupowa.pl/pn/damon

Rozdział 3. Ochrona danych osobowych.

1. Zgodnie z art. 13 ust. 1 i 2 RODO tj. rozporządzenia Parlamentu Europejskiego i Rady (UE) 2016/679 z dnia 27 kwietnia 2016 r. w sprawie ochrony osób fizycznych w związku z przetwarzaniem danych osobowych i w sprawie swobodnego przepływu takich danych oraz uchylenia dyrektywy 95/46/WE (ogólne rozporządzenie o ochronie danych), zamawiający informuje wykonawcę, że:
 - 1) administratorem danych osobowych jest Minister Obrony Narodowej/Ministerstwo Obrony Narodowej z siedzibą w Warszawie, przy al. Niepodległości 218, tel. +48 22 628 00 31;
 - 2) administrator wyznaczył Inspektora Ochrony Danych, z którym można się kontaktować poprzez pocztę elektroniczną na adres: iod@mon.gov.pl lub listownie na adres: Ministerstwo Obrony Narodowej, al. Niepodległości 218, 00–911 Warszawa, z dopiskiem „Inspektor Ochrony Danych”;
 - 3) dane osobowe będą przetwarzane w celu przeprowadzenia przedmiotowego postępowania o udzielenie zamówienia publicznego, na podstawie art. 6 ust. 1 lit. c RODO;
 - 4) dane osobowe mogą być przekazywane podmiotom przetwarzającym dane osobowe na zlecenie administratora, a także osobom lub podmiotom, którym udostępniona zostanie dokumentacja postępowania w oparciu o art. 18 oraz art. 74 ustawy z dnia 11 września 2019 r. – Prawo zamówień publicznych (Dz. U. poz. 2019, z 2020 r. poz. 288, 1492, 1517, 2275, 2320), zwanej dalej „ustawą pzp”;
 - 5) dane osobowe nie będą przekazywane do państwa trzeciego ani organizacji międzynarodowej;
 - 6) dane osobowe pozyskane w związku z postępowaniem będą przechowywane, przez okres 5 lat od dnia zakończenia postępowania o udzielenie zamówienia, a jeżeli czas trwania umowy przekracza 5 lat, okres przechowywania obejmuje cały czas trwania umowy;
 - 7) w odniesieniu do danych osobowych osób uczestniczących w przedmiotowym postępowaniu decyzje nie będą podejmowane w sposób zautomatyzowany, stosownie do art. 22 RODO;
 - 8) osobie, której dane osobowe dotyczą przysługuje prawo do:
 - a) dostępu do danych osobowych (w przypadku korzystania z tego prawa należy sprecyzować we wniosku nazwę lub datę zakończonego postępowania);

- b) żądania ich sprostowania lub uzupełnienia przy czym skorzystanie z prawa do sprostowania lub uzupełnienia nie może skutkować zmianą wyniku postępowania o udzielenie zamówienia publicznego ani zmianą postanowień umowy w sprawie zamówienia publicznego w zakresie niezgodnym z ustawą pzp oraz nie może naruszać integralności protokołu oraz jego załączników;
 - c) ograniczenia przetwarzania, z zastrzeżeniem przypadków, o których mowa w art. 18 ust. 2 RODO. Informuję przy tym, że wniosek o ograniczenie przetwarzania danych osobowych wyłącznie do ich przechowywania będzie mógł zostać zrealizowany dopiero po zakończeniu postępowania;
 - d) prawo wniesienia skargi do Prezesa Urzędu Ochrony Danych Osobowych (adres: 00–193 Warszawa, ul. Stawki 2);
- 9) osobie, której dane osobowe dotyczą nie przysługuje:
- a) prawo do usunięcia danych osobowych;
 - b) prawo do przenoszenia danych osobowych, o którym mowa w art. 20 RODO;
 - c) prawo do sprzeciwu, o którym mowa w art. 21 RODO.
- 10) obowiązek podania przez wykonawcę danych osobowych bezpośrednio jego dotyczących oraz danych osobowych osób uczestniczących w postępowaniu jest wymogiem określonym w przepisach ustawy pzp, związanym z udziałem w postępowaniu o udzielenie zamówienia; konsekwencje niepodania określonych danych wynikają z ustawy pzp.
2. Wykonawca ubiegając się o udzielenie zamówienia jest zobowiązany do wypełnienia wszystkich obowiązków formalno – prawnych związanych z udziałem w postępowaniu, w tym obowiązków wynikających z RODO. W związku z powyższym, wykonawca zobowiązany jest do złożenia w postępowaniu o udzielenie zamówienia oświadczenia o wypełnieniu przez niego obowiązków informacyjnych przewidzianych w art. 13 lub art. 14 RODO, zgodnie z treścią zawartą w załączniku nr 1 do SWZ.
3. Podwykonawca jest zobowiązany podczas pozyskiwania danych osobowych na potrzeby przedmiotowego postępowania o udzielenie zamówienia wypełnić obowiązek informacyjny wynikający z RODO względem osób fizycznych, których dane osobowe dotyczą, i od których dane te bezpośrednio pozyskał.
4. Powyższe postanowienia dotyczą danych osobowych osób fizycznych, bezpośrednio od nich pozyskanych, a w szczególności danych osobowych:
- 1) wykonawcy będącego osobą fizyczną;
 - 2) wykonawcy będącego osobą fizyczną, prowadzącą jednoosobową działalność gospodarczą;
 - 3) pełnomocnika wykonawcy będącego osobą fizyczną (np. dane osobowe zamieszczone w pełnomocnictwie);
 - 4) członka organu zarządzającego wykonawcy, będącego osobą fizyczną.

Rozdział 4. Tryb udzielenia zamówienia.

1. Postępowanie o udzielenie zamówienia prowadzone jest w trybie podstawowym na podstawie art. 275 pkt 1 ustawy pzp oraz aktów wykonawczych wydanych na jej podstawie.
2. W zakresie nieuregulowanym w SWZ zastosowanie mają przepisy ustawy pzp oraz aktów wykonawczych wydanych na jej podstawie.

Rozdział 5. Informacja, czy zamawiający przewiduje wybór najkorzystniejszej oferty z możliwością prowadzenia negocjacji.

Zamawiający przewiduje wybór najkorzystniejszej oferty bez przeprowadzenia negocjacji – zgodnie z art. 275 pkt 1 ustawy pzp.

Rozdział 6. Opis przedmiotu zamówienia.

Przedmiotem zamówienia jest dostawa mebli gabinetowych oraz krzeseł, foteli, tapczanów i wersalek. Szczegółowy opis przedmiotu zamówienia zawiera w szczególności:

- 1) Załącznik nr 3 do SWZ – Projektowane postanowienia umowy;
- 2) Załącznik nr 5 do SWZ – Formularz cenowy.

Nazwy i kody zamówienia według Wspólnego Słownika Zamówień (CPV):
39100000-3 meble

Rozdział 7. Opis części zamówienia.

1. Zamawiający dopuszcza składania ofert częściowych.
2. Zamawiający dokonał podziału przedmiotu zamówienia na części:
 - część I - dostawa mebli gabinetowych;
 - część II - dostawa krzeseł, foteli, tapczanów i wersalek.
3. Zamawiający dopuszcza składanie ofert częściowych zgodnie z częściami określonymi przez zamawiającego w Załączniku nr 5 do SWZ. Każdy z wykonawców może złożyć ofertę na jedną część, lub więcej części zamówienia. Zamawiający dokonuje wyboru oferty najkorzystniejszej odrębnie dla każdej z części zamówienia.

Rozdział 8. Informacje dotyczące ofert wariantowych.

Zamawiający nie dopuszcza możliwości złożenia oferty wariantowej.

Rozdział 9. Termin wykonania zamówienia.

Wykonawca zobowiązany jest zrealizować przedmiot zamówienia w terminie:

- 1) część I - do 60 dni kalendarzowych od dnia podpisania umowy;
- 2) część II - do 45 dni kalendarzowych od dnia podpisania umowy.

Rozdział 10. Projektowane postanowienia umowy w sprawie zamówienia publicznego, które zostaną wprowadzone do treści tej umowy.

Projektowane postanowienia umowy w sprawie zamówienia publicznego, które zostaną wprowadzone do treści tej umowy, określone zostały w załączniku nr 3 do SWZ.

Rozdział 11. Informacje o środkach komunikacji elektronicznej, przy użyciu których zamawiający będzie komunikował się z wykonawcami, oraz informacje o wymaganiach technicznych i organizacyjnych sporządzania, wysyłania i odbierania korespondencji elektronicznej.

1. Postępowanie o udzielenie zamówienia prowadzone jest wyłącznie w języku polskim.
2. **Komunikacja** między zamawiającym a wykonawcami odbywa się **wyłącznie przy użyciu środków komunikacji elektronicznej** za pośrednictwem platformy zakupowej, zwanej dalej „platformą zakupową”.
3. Pod pojęciem „**platforma zakupowa**” należy rozumieć aplikację/program komputerowy przeznaczony do realizacji procesu związanego z przeprowadzeniem niniejszego postępowania o udzielenie zamówienia publicznego w formie elektronicznej:
 - 1) zamawiający wykorzystuje platformę zakupową Open Nexus sp. z o.o.;
 - 2) adres strony internetowej platformy zakupowej:
<https://platformazakupowa.pl/pn/damon>

4. W celu skrócenia czasu udzielenia odpowiedzi na pytania preferuje się, aby komunikacja między zamawiającym a wykonawcami, w tym wszelkie oświadczenia, wnioski, zawiadomienia oraz informacje, przekazywane były za pośrednictwem platformy zakupowej i formularza „Wyślij wiadomość do zamawiającego” znajdującego się na stronie danego postępowania. Za datę przekazania (wpływu) oświadczeń, wniosków, zawiadomień oraz informacji przyjmuje się datę ich przesłania za pośrednictwem platformy zakupowej poprzez kliknięcie przycisku „Wyślij wiadomość do zamawiającego” po których pojawi się komunikat, że wiadomość została wysłana do zamawiającego.
5. Zamawiający będzie przekazywał wykonawcom informacje za pośrednictwem platformy zakupowej. Informacje dotyczące odpowiedzi na pytania, zmiany SWZ, zmiany ogłoszenia, zmiany terminu składania i otwarcia ofert zamawiający będzie zamieszczał na platformie zakupowej w sekcji „Komunikaty”. Korespondencja, której zgodnie z obowiązującymi przepisami adresatem jest konkretny wykonawca, będzie przekazywana za pośrednictwem platformy zakupowej do konkretnego wykonawcy.
6. Wykonawca jako podmiot profesjonalny ma obowiązek sprawdzania komunikatów i wiadomości bezpośrednio na platformazakupowa.pl przesłanych przez zamawiającego, gdyż system powiadomień może ulec awarii lub powiadomienie może trafić do folderu SPAM.
7. Zamawiający, zgodnie z Rozporządzeniem Prezesa Rady Ministrów z dnia 30 grudnia 2020 r. w sprawie sposobu sporządzania i przekazywania informacji oraz wymagań technicznych dla dokumentów elektronicznych oraz środków komunikacji elektronicznej w postępowaniu o udzielenie zamówienia publicznego lub konkursie (Dz. U. poz. 2452), określa niezbędne wymagania sprzętowo-aplikacyjne umożliwiające pracę na platformie zakupowej, tj.:
 - 1) stały dostęp do sieci Internet o gwarantowanej przepustowości nie mniejszej niż 512 kb/s;
 - 2) komputer klasy PC lub MAC o następującej konfiguracji: pamięć min. 2 GB Ram, procesor Intel IV 2 GHZ lub jego nowsza wersja, jeden z systemów operacyjnych - MS Windows 7, Mac Os x 10 4, Linux, lub ich nowsze wersje;
 - 3) zainstalowana dowolna przeglądarka internetowa, w przypadku Internet Explorer minimalnie wersja 10 0.;
 - 4) włączona obsługa JavaScript;
 - 5) zainstalowany program Adobe Acrobat Reader lub inny obsługujący format plików .pdf;
 - 6) szyfrowanie na platformazakupowa.pl odbywa się za pomocą protokołu TLS 1.3.;
 - 7) oznaczenie czasu odbioru danych przez platformę zakupową stanowi datę oraz dokładny czas (hh:mm:ss) generowany wg czasu lokalnego serwera synchronizowanego z zegarem Głównego Urzędu Miar.
8. Wykonawca, przystępując do niniejszego postępowania o udzielenie zamówienia publicznego:
 - 1) akceptuje warunki korzystania z platformazakupowa.pl określone w Regulaminie zamieszczonym na stronie internetowej w zakładce „Regulamin” oraz uznaje go za wiążący: <https://platformazakupowa.pl/strona/1-regulamin>;
 - 2) zapoznał i stosuje się do Instrukcji składania ofert: <https://platformazakupowa.pl/strona/45-instrukcje>.
9. Zamawiający nie ponosi odpowiedzialności za złożenie oferty w sposób niezgodny z Instrukcją korzystania z platformazakupowa.pl, w szczególności za sytuację, gdy zamawiający zapozna się z treścią oferty przed upływem terminu składania ofert (np. złożenie oferty w zakładce „Wyślij wiadomość do zamawiającego”). Taka oferta zostanie uznana przez zamawiającego za ofertę handlową i nie będzie brana pod uwagę

w przedmiotowym postępowaniu ponieważ nie został spełniony obowiązek narzucony w art. 221 ustawy pzp.

10. Zamawiający informuje, że instrukcje korzystania z platformy zakupowej dotyczące w szczególności logowania, składania wniosków o wyjaśnienie treści ogłoszenia, składania ofert oraz innych czynności podejmowanych w niniejszym postępowaniu przy użyciu platformy zakupowej znajdują się w zakładce „Instrukcje dla Wykonawców” na stronie internetowej pod adresem: <https://platformazakupowa.pl/strona/45-instrukcje>.

Rozdział 12. Informacje o sposobie komunikowania się zamawiającego z wykonawcami w inny sposób niż przy użyciu środków komunikacji elektronicznej w przypadku zaistnienia jednej z sytuacji określonych w art. 65 ust. 1, art. 66 i art. 69.

Nie dotyczy (nie zachodzą sytuacje o których mowa w art. 65 ust. 1, art. 66 i art. 69 ustawy pzp).

Rozdział 13. Wskazanie osób uprawnionych do komunikowania się z wykonawcami.

1. Zamawiający wyznacza następujące osoby do kontaktu z wykonawcami: Teresa Andrysiak, Milena Królikowska.
Adres poczty elektronicznej: **zamowienia@mon.gov.pl**
2. Osoby, wskazane w pkt. 1, uprawnione są przez zamawiającego do porozumiewania się z wykonawcami w sprawach technicznych (np. gdy nie działa strona prowadzonego postępowania, poczta elektroniczna, itp.).
3. Zamawiający nie przewiduje jakiegokolwiek innego kontaktu z wykonawcami niż wskazany w niniejszym rozdziale SWZ. Oznacza to, że zamawiający nie będzie reagował na inne formy kontaktowania się z nim, w szczególności na kontakt telefoniczny lub/i osobisty w swojej siedzibie.

Rozdział 14. Termin związania ofertą.

1. Wykonawca jest związany ofertą do dnia **28 kwietnia 2021 r.** Bieg terminu związania ofertą rozpoczyna się wraz z upływem terminu składania ofert.
2. W przypadku gdy wybór najkorzystniejszej oferty nie nastąpi przed upływem terminu związania ofertą wskazanego w pkt. 1, zamawiający przed upływem terminu związania ofertą zwraca się jednokrotnie do wykonawców o wyrażenie zgody na przedłużenie tego terminu o wskazywany przez niego okres, nie dłuższy niż 30 dni.
3. Przedłużenie terminu związania ofertą, o którym mowa w pkt. 2, wymaga złożenia przez wykonawcę pisemnego oświadczenia o wyrażeniu zgody na przedłużenie terminu związania ofertą.

Rozdział 15. Opis sposobu przygotowania oferty.

1. Wykonawca składa ofertę za pośrednictwem platformy zakupowej: **platformazakupowa.pl/pn/damon**, o której mowa w rozdziale 11 SWZ.
2. **Ofertę oraz oświadczenie, o którym mowa w art. 125 ust. 1 ustawy pzp, składa się, pod rygorem nieważności, w formie elektronicznej (opatrzonej kwalifikowanym podpisem elektronicznym) lub w postaci elektronicznej opatrzonej podpisem zaufanym lub podpisem osobistym, zgodnie z art. 63 ust. 2 ustawy pzp.**

UWAGA:

Szczegółowe informacje o sposobie pozyskania usługi kwalifikowanego podpisu elektronicznego oraz warunkach jej użycia można znaleźć na stronach internetowych kwalifikowanych dostawców usług zaufania, których lista znajduje się pod adresem internetowym: <http://www.nccert.pl/kontakt.htm>. Szczegółowe informacje o sposobie pozyskania usługi profilu zaufanego można znaleźć pod adresem internetowym:

- <https://www.gov.pl/web/gov/zaloz-profil-zaufany>. Szczegółowe informacje o sposobie pozyskania podpisu osobistego można znaleźć pod adresem internetowym: <https://www.gov.pl/web/e-dowod/podpis-osobisty>.
3. Podpisy kwalifikowane wykorzystywane przez wykonawców do podpisywania wszelkich plików muszą spełniać Rozporządzenie Parlamentu Europejskiego i Rady w sprawie identyfikacji elektronicznej i usług zaufania w odniesieniu do transakcji elektronicznych na rynku wewnętrznym (eIDAS) (UE) nr 910/2014 - od 1 lipca 2016 roku.
 4. Oferta oraz dokumenty i oświadczenia składane przez wykonawcę powinny być w języku polskim. Wymagane w SWZ dokumenty sporządzone w języku obcym należy złożyć wraz z tłumaczeniem na język polski, poświadczonym przez wykonawcę.
 5. Wykonawca ponosi wszelkie koszty związane z przygotowaniem i złożeniem oferty.
 6. **Wykonawca ma prawo złożyć tylko jedną ofertę.** W przypadku złożenia przez wykonawcę więcej niż jednej oferty, oferty zostaną odrzucone na podstawie art. 226 ust. 1 pkt 3 w związku z art. 218 ust. 1 ustawy pzp.
 7. Treść oferty musi być zgodna z wymaganiami zamawiającego określonymi w dokumentach zamówienia na podstawie art. 218 ust. 2 ustawy pzp.
 8. Ofertę składa się na formularzu ofertowym zgodnie z załącznikiem nr 1 do SWZ. Wielkość i układ załączonego do SWZ formularza może zostać przez wykonawcę zmieniona, jednak treść oferty musi odpowiadać treści SWZ.
 9. Oferta musi zawierać komplet wymaganych załączników, zgodnie z rozdziałem 20 pkt 1 SWZ.
 10. Oferta i oświadczenia muszą być podpisane przez osobę/osoby uprawnione do reprezentowania i składania oświadczeń woli w imieniu wykonawcy. Wykonawca wykaże zamawiającemu umocowanie do złożenia oferty, np. w przypadku spółki cywilnej może to być umowa spółki cywilnej a jeżeli z treści umowy spółki nie wynika stosowne umocowanie danego wspólnika lub wspólników, dla ważności oferty konieczne jest jej podpisanie przez wszystkich wspólników albo wspólnika umocowanego w drodze odrębnej uchwały wspólników, stanowiącej załącznik do umowy spółki cywilnej bądź też przez pełnomocnika.
 11. W przypadku, gdy ofertę podpisuje pełnomocnik, do oferty należy załączyć pełnomocnictwo rodzajowe do reprezentowania wykonawcy w niniejszym postępowaniu o udzielenie zamówienia albo reprezentowania w postępowaniu i zawarcia umowy w sprawie zamówienia publicznego. Pełnomocnictwo musi być w złożone w formie elektronicznej (opatrzone kwalifikowanym podpisem elektronicznym) lub w postaci elektronicznej opatrzonej podpisem zaufanym lub podpisem osobistym, zgodnie z art. 63 ust. 2 ustawy pzp. Wymagane, a nie złożone lub wadliwe pełnomocnictwa podlegać będą uzupełnieniu na warunkach określonych w art. 128 ust. 1 ustawy pzp.
 12. Zgodnie z art. 219 ust. 2 ustawy pzp wykonawca może przed upływem terminu do składania ofert wycofać ofertę. Sposób dokonywania wycofania oferty zamieszczono w instrukcji zamieszczonej na stronie internetowej pod adresem: <https://platformazakupowa.pl/strona/45-instrukcje>.
 13. Maksymalny rozmiar jednego pliku przesyłanego za pośrednictwem dedykowanych formularzy do: złożenia, zmiany, wycofania oferty wynosi 150 MB natomiast przy komunikacji wielkość pliku to maksymalnie 500 MB.
 14. Sposób sporządzenia dokumentów elektronicznych, oświadczeń lub elektronicznych kopii dokumentów lub oświadczeń musi być zgodny z wymaganiami określonymi w Rozporządzeniu Prezesa Rady Ministrów z dnia z dnia 30 grudnia 2020 r. w sprawie sposobu sporządzania i przekazywania informacji oraz wymagań technicznych dla dokumentów elektronicznych oraz środków komunikacji elektronicznej w postępowaniu o udzielenie zamówienia publicznego lub konkursie (Dz. U. poz. 2452).

15. Oferta, oświadczenia, o których mowa w art. 125 ust. 1 ustawy pzp, podmiotowe środki dowodowe, w tym oświadczenie, o którym mowa w art. 117 ust. 4 ustawy pzp, przedmiotowe środki dowodowe, pełnomocnictwo sporządza się w postaci elektronicznej, w formatach danych określonych w przepisach wydanych na podstawie art. 18 ustawy z dnia 17 lutego 2005 r. o informatyzacji działalności podmiotów realizujących zadania publiczne (Dz. U. z 2020 r. poz. 346 ze zm.), zwanej dalej „ustawą o informatyzacji”, z zastrzeżeniem formatów, o których mowa w art. 66 ust. 1 ustawy pzp, z uwzględnieniem rodzaju przekazywanych danych.
16. Formaty plików wykorzystywanych przez wykonawców powinny być zgodne z Obwieszczeniem Prezesa Rady Ministrów z dnia 9 listopada 2017 r. w sprawie ogłoszenia jednolitego tekstu rozporządzenia Rady Ministrów w sprawie Krajowych Ram Interoperacyjności, minimalnych wymagań dla rejestrów publicznych i wymiany informacji w postaci elektronicznej oraz minimalnych wymagań dla systemów teleinformatycznych (Dz. U. z 2017 r. poz. 2247). **Zamawiający rekomenduje wykorzystanie formatów: .pdf .doc .xls .jpg (.jpeg) ze szczególnym wskazaniem na .pdf.** W celu ewentualnej kompresji danych Zamawiający rekomenduje wykorzystanie jednego z formatów: .zip, .7Z.
17. Zamawiający zwraca uwagę na ograniczenia wielkości plików podpisywanych profilem zaufanym, który wynosi max 10MB, oraz na ograniczenie wielkości plików podpisywanych w aplikacji eDoApp służącej do składania podpisu osobistego, który wynosi max 5MB.
18. Ze względu na niskie ryzyko naruszenia integralności pliku oraz łatwiejszą weryfikację podpisu, zamawiający zaleca, w miarę możliwości, przekonwertowanie plików składających się na ofertę na format .pdf i opatrzenie ich podpisem kwalifikowanym PAdES.
19. Pliki w innych formatach niż .pdf zaleca się opatrzyć zewnętrznym podpisem XAdES. W przypadku wykorzystania formatu podpisu XAdES zewnętrzny, zamawiający wymaga dołączenia odpowiedniej ilości plików tj. podpisywanych plików z danymi oraz plików podpisu w formacie XAdES. Wykonawca powinien pamiętać, aby plik z podpisem przekazywać łącznie z dokumentem podpisywanym.
20. Podczas podpisywania plików kwalifikowanym podpisem elektronicznym zaleca się stosowanie algorytmu skrótu SHA2 zamiast SHA1.
21. Zamawiający rekomenduje wykorzystanie podpisu z kwalifikowanym znacznikiem czasu.
22. Zamawiający zaleca aby nie wprowadzać jakichkolwiek zmian w plikach po podpisaniu ich podpisem kwalifikowanym. Może to skutkować naruszeniem integralności plików co równoważne będzie z koniecznością odrzucenia oferty w postępowaniu.
23. Zgodnie z definicją dokumentu elektronicznego zawartą w art. 3 ust. 2 ustawy o informatyzacji, opatrzenie pliku zawierającego skompresowane dane kwalifikowanym podpisem elektronicznym jest jednoznaczne z podpisaniem oryginału dokumentu, z wyjątkiem kopii poświadczonych odpowiednio przez innego wykonawcę ubiegającego się wspólnie z nim o udzielenie zamówienia, przez podmiot, na którego zdolnościach lub sytuacji polega wykonawca, albo przez podwykonawcę.
24. W przypadku kompresji danych (spakowania dokumentów) np. w plik .zip, zalecane jest wcześniejsze podpisanie każdego ze skompresowanych plików.
25. Zamawiający zaleca aby w przypadku podpisywania pliku przez kilka osób, stosować podpisy tego samego rodzaju. Podpisywanie różnymi rodzajami podpisów np. osobistym i kwalifikowanym może doprowadzić do problemów w weryfikacji plików.
26. Zamawiający zaleca, aby wykonawca z odpowiednim wyprzedzeniem przetestował możliwość prawidłowego wykorzystania wybranej metody podpisania plików oferty.
27. Zaleca się, aby komunikacja z wykonawcami odbywała się tylko na platformie za pośrednictwem formularza “Wyślij wiadomość do zamawiającego”, nie za pośrednictwem adresu e-mail.

28. Ofertę należy przygotować z należytą starannością i zachowaniem odpowiedniego odstępu czasu do zakończenia przyjmowania ofert. Zaleca się złożenie oferty na 24 godziny przed terminem składania ofert.

INFORMACJE STANOWIĄCE TAJEMNICĘ PRZEDSIĘBIORSTWA.

29. Zamawiający informuje, iż zgodnie z art. 74 ust. 2 pkt 1 ustawy pzp, oferty składane w postępowaniu o udzielenie zamówienia są jawne i podlegają udostępnieniu na wniosek, od chwili ich otwarcia. Zgodnie z art. 18 ust. 3 nie ujawnia się informacji stanowiących tajemnicę przedsiębiorstwa w rozumieniu przepisów ustawy z dnia 16 kwietnia 1993 r. o zwalczaniu nieuczciwej konkurencji (Dz. U. z 2020 r. poz. 1913), jeżeli wykonawca, wraz z przekazaniem takich informacji, zastrzegł, że nie mogą być one udostępniane oraz wykazał, załączając stosowne wyjaśnienia, że zastrzeżone informacje stanowią tajemnicę przedsiębiorstwa.
30. Wykonawca nie może zastrzec informacji, o których mowa w art. 222 ust. 5 ustawy pzp.
31. Informacje stanowiące tajemnicę przedsiębiorstwa powinny zostać złożone w osobnym pliku. Na platformie zakupowej w formularzu składania oferty znajduje się miejsce wyznaczone do dołączenia części oferty stanowiącej tajemnicę przedsiębiorstwa. W przypadku nieprawidłowego oznaczenia ww. dokumentu może on zostać potraktowany jako dokument jawny, niezastrzeżony jako tajemnica przedsiębiorstwa.

Rozdział 16. Sposób oraz termin składania i otwarcia ofert.

1. Wykonawca składa ofertę wraz z załącznikami na platformie zakupowej pod adresem platformazakupowa.pl/pn/damon na stronie dotyczącej odpowiedniego postępowania **do dnia 30 marca 2021 r. do godz. 12:00**.
2. Do oferty należy dołączyć wszystkie wymagane w SWZ dokumenty.
3. Po wypełnieniu formularza składania oferty i dołączeniu wszystkich wymaganych załączników należy kliknąć przycisk „Przejdź do podsumowania”.
4. Oferta musi być złożona w formie elektronicznej (opatrzonej kwalifikowanym podpisem elektronicznym) lub w postaci elektronicznej opatrzonej podpisem zaufanym lub podpisem osobistym. W procesie składania oferty za pośrednictwem platformy zakupowej wykonawca powinien złożyć podpis bezpośrednio na dokumencie przesłanym za pośrednictwem platformy zakupowej. Złożenie podpisu na platformie zakupowej na etapie podsumowania ma charakter nieobowiązkowy, jednak pozwala zweryfikować ważność podpisu przed złożeniem oferty.
5. Za datę przekazania oferty przyjmuje się datę jej przekazania w systemie (platformie zakupowej), w drugim kroku składania oferty poprzez kliknięcie przycisku „Złóż ofertę” i wyświetlenie się komunikatu, że oferta została zaszyfrowana i złożona.
6. Szczegółowa instrukcja dla wykonawców dotycząca złożenia, zmiany i wycofania oferty znajduje się na stronie internetowej pod adresem: **<https://platformazakupowa.pl/strona/45-instrukcje>**.
7. Zamawiający może zmienić termin składania i otwarcia ofert w każdym czasie przed ich upływem. Zamawiający informuje wykonawców o dokonanej zmianie, zamieszczając informację na stronie internetowej prowadzonego postępowania.
8. Zamawiający, najpóźniej przed otwarciem ofert, udostępnia na stronie internetowej prowadzonego postępowania informację o kwocie, jaką zamierza przeznaczyć na sfinansowanie zamówienia.
9. **Otwarcie ofert nastąpi w dniu 30 marca 2021 r. o godz. 12:30.**

10. Otwarcie ofert nastąpi przy użyciu systemu teleinformatycznego, za pośrednictwem platformy zakupowej w siedzibie zamawiającego **poprzez odszyfrowanie ofert złożonych na platformie zakupowej.**
11. W przypadku awarii systemu teleinformatycznego, która powoduje brak możliwości otwarcia ofert w terminie określonym przez zamawiającego, otwarcie ofert następuje niezwłocznie po usunięciu awarii.
12. Zamawiający niezwłocznie po otwarciu ofert, udostępnia na stronie internetowej prowadzonego postępowania <https://platformazakupowa.pl/pn/damon> informacje, o których mowa w art. 222 ust. 5 ustawy pzp.
13. Informacja, o której mowa w pkt. 12 zostanie opublikowana na stronie internetowej prowadzonego postępowania <https://platformazakupowa.pl/pn/damon> w sekcji „Komunikaty” .
14. Zgodnie z ustawą pzp, zamawiający nie ma obowiązku przeprowadzania sesji otwarcia ofert w sposób jawny z udziałem wykonawców lub transmitowania sesji otwarcia za pośrednictwem elektronicznych narzędzi do przekazu wideo on-line a ma jedynie takie uprawnienie.

Rozdział 17. Informacja o warunkach udziału w postępowaniu.

1. O udzielenie zamówienia mogą ubiegać się wykonawcy, którzy nie podlegają wykluczeniu na zasadach określonych w rozdziale 18 SWZ, oraz spełniają określone przez zamawiającego warunki udziału w postępowaniu.
2. **Zamawiający nie precyzuje szczegółowo warunków udziału w postępowaniu.**

Rozdział 18. Podstawy wykluczenia wykonawcy z postępowania.

1. Z postępowania o udzielenie zamówienia wyklucza się wykonawców, w stosunku do których zachodzi którakolwiek z okoliczności wskazanych:
 - 1) w art. 108 ust. 1 ustawy pzp;
 - 2) w art. 109 ust. 1 pkt 4 ustawy pzp, tj.: w stosunku do którego otwarto likwidację, ogłoszono upadłość, którego aktywami zarządza likwidator lub sąd, zawarł układ z wierzycielami, którego działalność gospodarcza jest zawieszona albo znajduje się on w innej tego rodzaju sytuacji wynikającej z podobnej procedury przewidzianej w przepisach miejsca wszczęcia tej procedury.
2. W przypadku wspólnego ubiegania się wykonawców o udzielenie zamówienia - zamawiający bada, czy nie zachodzą podstawy wykluczenia wobec każdego z tych wykonawców.
3. W zakresie podwykonawcy, który nie jest podmiotem udostępniającym wykonawcy potencjał dla spełnienia warunku - zamawiający nie będzie badał, czy nie zachodzą wobec tego podwykonawcy podstawy wykluczenia, które zostały przewidziane względem wykonawcy.
4. Oświadczenie wykonawcy o niepodleganiu wykluczeniu z postępowania - wzór oświadczenia o niepodleganiu wykluczeniu stanowi załącznik nr 2 do SWZ. W przypadku wspólnego ubiegania się o zamówienie przez wykonawców (dotyczy również wspólników spółki cywilnej), oświadczenie o niepodleganiu wykluczeniu składa każdy z wykonawców.
5. Zgodnie z art. 110 ustawy pzp, wykonawca może zostać wykluczony przez zamawiającego na każdym etapie postępowania o udzielenie zamówienia.
6. Wykluczenie wykonawcy następuje zgodnie z art. 111 ustawy pzp.

Rozdział 19. Informacja o przedmiotowych środkach dowodowych.

1. Na potwierdzenie, że oferowane dostawy są zgodne z wymaganiami, cechami lub kryteriami określonymi w opisie przedmiotu zamówienia, zamawiający żąda od wykonawcy złożenia wraz z ofertą następujących przedmiotowych środków dowodowych:
 - 1) zdjęć (folderów) oferowanych mebli/rysunków, **zawierających co najmniej zdjęcie/grafikę oraz nazwę handlową;**
 - 2) opisu oferowanych mebli w języku polskim potwierdzającego, że zaoferowane meble spełniają wymagania zamawiającego, **zawierające m.in. nazwy handlowe mebli, dostępne wzory wybarwienia drewna i tkanin tapicerskich (zgodnie z opisem zawartym z załączniku nr 5 do SWZ (Formularzu cenowym));**
2. Na podstawie przedstawionych ww. przedmiotowych środków dowodowych, zamawiający nie będzie weryfikował koloru tkanin tapicerskich i wybarwienia drewna (akceptacja koloru oraz wybarwienia - zgodnie z projektowanymi postanowieniami umowy).
3. Ww. przedmiotowe środki dowodowe złożone przez wykonawcę, którego oferta została uznana jako najkorzystniejsza, będą stanowiły załącznik do umowy.
4. Zamawiający oceniać będzie potwierdzenie spełniania przez oferowane dostawy wymagań określonych przez zamawiającego w oparciu o przedstawione przez wykonawcę przedmiotowe środki dowodowe, o którym mowa w ust. 1. Ocena spełnienia tego warunku będzie dokonana na zasadzie formalnej „spełnia/nie spełnia”.
5. Zgodnie z art. 107 ust. 2 ustawy pzp, zamawiający informuje, iż w przypadku gdy wykonawca nie złoży przedmiotowych środków dowodowych lub złożone przedmiotowe środki dowodowe będą niekompletne, zamawiający wezwie do ich złożenia lub uzupełnienia w wyznaczonym terminie.
6. Zamawiający może żądać od wykonawców wyjaśnień dotyczących treści przedmiotowych środków dowodowych.

Rozdział 20. Wykaz oświadczeń i dokumentów, jakie mają złożyć wykonawcy w celu potwierdzenia spełniania warunków udziału w postępowaniu oraz wykazaniu braku podstaw wykluczenia.

1. **Dokumenty i oświadczenia, które należy złożyć wraz z ofertą:**
 - 1) formularz ofertowy – załącznik nr 1 do SWZ;
 - 2) oświadczenie dotyczące przesłanek wykluczenia z postępowania – załącznik nr 2 do SWZ;
 - 3) formularz cenowy – załącznik nr 5 do SWZ;
 - 4) przedmiotowe środki dowodowe;
 - 5) pełnomocnictwo / pełnomocnictwa dla osoby / osób podpisujących ofertę, jeżeli oferta jest podpisana przez pełnomocnika (jeżeli dotyczy).

W przypadku składania oferty przez wykonawców wspólnie ubiegających się o udzielenie zamówienia – pełnomocnictwo do reprezentowania wszystkich wykonawców wspólnie ubiegających się o udzielenie zamówienia lub innego dokumentu potwierdzającego umocowanie do reprezentowania wykonawcy – pełnomocnictwo może być sporządzone wg wzoru stanowiącego załącznik nr 4 do SWZ.

Pełnomocnik może być ustanowiony do reprezentowania wykonawców w postępowaniu albo reprezentowania w postępowaniu i zawarcia umowy.

2. **Zamawiający wezwie wykonawcę, którego oferta została najwyżej oceniona, do złożenia w wyznaczonym terminie, nie krótszym niż 5 dni od dnia wezwania, aktualnych na dzień złożenia przedmiotowych środków dowodowych.**

3. **W celu potwierdzenia braku podstaw wykluczenia wykonawcy z udziału w postępowaniu o udzielenie zamówienia publicznego, zamawiający żąda następujących podmiotowych środków dowodowych:** aktualnych na dzień złożenia odpisu lub informacji z Krajowego Rejestru Sądowego lub z Centralnej Ewidencji i Informacji o Działalności Gospodarczej w zakresie art. 109 ust. 1 pkt 4 ustawy pzp, sporządzonych nie wcześniej niż 3 miesiące przed jej złożeniem, jeżeli odrębne przepisy wymagają wpisu do rejestru lub ewidencji.
W przypadku oferty składanej przez wykonawców wspólnie ubiegających się o udzielenie zamówienia, dokument ten składa każdy z wykonawców oddzielnie.
4. Jeżeli wykonawca polega na zdolnościach technicznych lub zawodowych lub sytuacji finansowej lub ekonomicznej podmiotów udostępniających zasoby na zasadach określonych w art. 118 ustawy pzp, zamawiający żąda od wykonawcy przedstawienia wyżej wymienionych podmiotowych środków dowodowych dotyczących tych podmiotów, potwierdzających że nie zachodzą wobec tych podmiotów podstawy wykluczenia z postępowania.
5. Zamawiający informuje, że jeżeli jest to niezbędne do zapewnienia odpowiedniego przebiegu postępowania o udzielenie zamówienia, zamawiający może na każdym etapie postępowania, wezwać wykonawców do złożenia wszystkich lub niektórych podmiotowych środków dowodowych, jeżeli wymagał ich złożenia w ogłoszeniu o zamówieniu lub dokumentach zamówienia, aktualnych na dzień ich złożenia.
6. Jeżeli zachodzą uzasadnione podstawy do uznania, że złożone uprzednio podmiotowe środki dowodowe nie są już aktualne, zamawiający może w każdym czasie wezwać wykonawcę lub wykonawców do złożenia wszystkich lub niektórych podmiotowych środków dowodowych, aktualnych na dzień ich złożenia.
7. Zamawiający nie wzywa do złożenia podmiotowych środków dowodowych, jeżeli może je uzyskać za pomocą bezpłatnych i ogólnodostępnych baz danych, w szczególności rejestrów publicznych w rozumieniu ustawy o informatyzacji, o ile wykonawca wskazał w oświadczeniu, o którym mowa w art. 125 ust. 1 ustawy pzp, dane umożliwiające dostęp do tych środków.
8. Wykonawca nie jest zobowiązany do złożenia odpisu lub informacji z Krajowego Rejestru Sądowego bądź Centralnej Ewidencji i Informacji o Działalności Gospodarczej jeżeli zamawiający może je uzyskać za pomocą bezpłatnych i ogólnodostępnych baz danych, o ile wykonawca dostarczył dane umożliwiające dostęp do tych dokumentów.
9. Podmiotowe środki dowodowe muszą być złożone w formie zgodnie z Rozporządzeniem Ministra Rozwoju, Pracy i Technologii z dnia 23 grudnia 2020 r. w sprawie podmiotowych środków dowodowych oraz innych dokumentów lub oświadczeń, jakich może żądać zamawiający od wykonawcy (Dz.U. z 2020 r. poz. 2415).
10. Dokumenty potwierdzające brak podstaw wykluczenia wykonawcy mającego siedzibę lub miejsce zamieszkania poza terytorium Rzeczypospolitej Polskiej:
Zamiast: odpisu albo informacji z Krajowego Rejestru Sądowego lub z Centralnej Ewidencji i Informacji o Działalności Gospodarczej, o których mowa w pkt. 3 – składa dokument lub dokumenty wystawione w kraju, w którym wykonawca ma siedzibę lub miejsce zamieszkania, potwierdzające odpowiednio, że nie otwarto jego likwidacji, nie ogłoszono upadłości, jego aktywami nie zarządza likwidator lub sąd, nie zawarł układu z wierzycielami, jego działalność gospodarcza nie jest zawieszona ani nie znajduje się on w innej tego rodzaju sytuacji wynikającej z podobnej procedury przewidzianej w przepisach miejsca wszczęcia tej procedury.
Dokument ten, powinien być wystawiony nie wcześniej niż 3 miesiące przed jego złożeniem.

Rozdział 21. Wymagania w zakresie zatrudnienia na podstawie stosunku pracy, w okolicznościach, o których mowa w art. 95 ustawy pzp.

Nie dotyczy.

Rozdział 22. Wymagania w zakresie zatrudnienia osób, o których mowa w art. 96 ust. 2 pkt 2 ustawy pzp.

Nie dotyczy.

Rozdział 23. Opis sposobu obliczenia ceny.

1. Wykonawca jest zobowiązany skalkulować cenę oferty z uwzględnieniem wszystkich pozycji które zostały wyszczególnione w Formularzu cenowym stanowiącym Załącznik nr 5 do SWZ. Wyliczoną cenę oferty w Formularzu cenowym z wiersza „RAZEM” należy następnie przenieść do Formularza ofertowego sporządzonego wg wzoru stanowiącego Załącznik nr 1 do SWZ – odpowiednio do części, na którą składana jest oferta. Wykonawca określa cenę realizacji zamówienia poprzez wskazanie w Formularzu ofertowym łącznej ceny brutto za realizację przedmiotu zamówienia.
2. Łączna cena ofertowa brutto musi uwzględniać wszystkie koszty związane z realizacją przedmiotu zamówienia zgodnie z opisem przedmiotu zamówienia.
3. Zamawiający **nie przewiduje** możliwości zmian ceny brutto za realizację przedmiotu zamówienia wskazanej w **formularzu ofertowym**, z zastrzeżeniem art. 223 ust. 2 ustawy pzp oraz zapisów Projektowanych postanowień umowy stanowiących **Załącznik nr 3** do SWZ.
4. Ceny muszą być: podane i wyliczone w zaokrągleniu do dwóch miejsc po przecinku (zasada zaokrąglenia – poniżej 5 należy końcówkę pominąć, powyżej i równe 5 należy zaokrąglić w górę).
5. Cena oferty winna być wyrażona w złotych polskich (PLN).
6. Jeżeli w postępowaniu złożona będzie oferta, której wybór prowadziłby do powstania u zamawiającego obowiązku podatkowego zgodnie z ustawą z dnia 11 marca 2004 r. o podatku od towarów i usług (Dz. U. z 2018 r. poz. 2174, z późn. zm.15)), dla celów zastosowania kryterium ceny lub kosztu zamawiający dolicza do przedstawionej w tej ofercie ceny kwotę podatku od towarów i usług, którą miałby obowiązek rozliczyć. W takim przypadku, wykonawca ma obowiązek:
 - 1) poinformowania Zamawiającego, że wybór jego oferty będzie prowadził do powstania u zamawiającego obowiązku podatkowego;
 - 2) wskazania nazwy (rodzaju) towaru lub usługi, których dostawa lub świadczenie będą prowadziły do powstania obowiązku podatkowego;
 - 3) wskazania wartości towaru lub usługi objętego obowiązkiem podatkowym zamawiającego, bez kwoty podatku;
 - 4) wskazania stawki podatku od towarów i usług, która zgodnie z wiedzą wykonawcy, będzie miała zastosowanie.
7. Cena oferty w Formularzu ofertowym powinna być podana cyfrowo i słownie.
8. W przypadku, gdy w jakichkolwiek dokumentach załączonych do oferty będzie podana waluta inna niż złoty polski, zamawiający przeliczy je na złoty polski. Do przeliczenia zostanie zastosowany średni kurs walut NBP obowiązujący w dniu publikacji ogłoszenia o przedmiotowym zamówieniu w BZP.
9. Wykonawcy ponoszą wszelkie koszty związane z przygotowaniem i złożeniem oferty. Zamawiający nie przewiduje zwrotu kosztów udziału w postępowaniu.

Rozdział 24. Opis kryteriów oceny ofert, wraz z podaniem wag tych kryteriów, i sposobu oceny ofert.

1. Kryterium oceny ofert przyjęte w niniejszym postępowaniu oraz jego znaczenie:

- cena - 60 %
- termin dostawy - 25%
- kryterium społeczne - 15%

Kryterium nr 1 – cena:

$$C = (C_{min} / C_{of.}) \times 100 \times 60 \%$$

gdzie:

C_{min} – to najniższa cena spośród wszystkich złożonych ofert;

$C_{of.}$ – to cena oferty badanej;

C – to ilość punktów uzyskanych za cenę danej ofercie.

Kryterium nr 2 – termin dostawy:

Punkty za termin dostawy mebli gabinetowych będą przyznawane następująco:

W części I - dostawa mebli gabinetowych - maksymalnie 60 dni kalendarzowych:

30 – 34 dni kalendarzowych – 25 pkt

35 – 39 dni kalendarzowych – 20 pkt

40 – 44 dni kalendarzowych – 15 pkt

45 – 49 dni kalendarzowych – 10 pkt

50 – 54 dni kalendarzowych – 5 pkt

55 – 59 dni kalendarzowych – 1 pkt

60 dni kalendarzowych – 0 pkt

W przypadku zaoferowania terminu dostawy krótszego niż 30 dni kalendarzowych oferta w kryterium termin dostawy otrzyma maksymalną liczbę punktów tj. 25 pkt.

W części II - dostawa krzesel, foteli, tapczanów i wersalek - maksymalnie 45 dni kalendarzowych:

21 – 24 dni kalendarzowych – 25 pkt

25 – 28 dni kalendarzowych – 20 pkt

29 – 32 dni kalendarzowych – 15 pkt

33 – 36 dni kalendarzowych – 10 pkt

37 – 40 dni kalendarzowych – 5 pkt

41 – 44 dni kalendarzowych – 1 pkt

45 dni kalendarzowych – 0 pkt

W przypadku zaoferowania terminu dostawy krótszego niż 21 dni kalendarzowych oferta w kryterium termin dostawy otrzyma maksymalną liczbę punktów tj. 25 pkt.

W przypadku, gdy wykonawca nie zaoferuje terminu dostawy w danej części zamówienia zamawiający przyjmie, że wykonawca zaoferował maksymalny termin dostawy i przyzna wykonawcy 0 pkt w kryterium termin dostawy.

Kryterium nr 3 – kryterium społeczne:

Kryterium społeczne „Zatrudnienie do realizacji zamówienia, co najmniej 1 (jednej) osoby niepełnosprawnej w pełnym wymiarze dla osoby niepełnosprawnej” (Ks) – waga 15 pkt. (%)

Ks – liczba punktów uzyskanych w kryterium społecznym „Zatrudnienie do realizacji zamówienia, co najmniej 1 osoby niepełnosprawnej w pełnym wymiarze dla osoby niepełnosprawnej”.

Zamawiający oceni spełnienie tego kryterium na podstawie oświadczenia Wykonawcy zawartego w Formularzu ofertowym:

- a) w tym kryterium zamawiający będzie oceniał zatrudnienie przez wykonawcę, co najmniej jednej osoby niepełnosprawnej w pełnym wymiarze dla osoby niepełnosprawnej przez cały okres trwania umowy, której przedmiotem jest dostawa mebli gabinetowych oraz krzeseł, foteli, tapczanów i wersalek, zgodnie z definicją osoby niepełnosprawnej zawartej w ustawie z dnia 27 sierpnia 1997 r. o rehabilitacji zawodowej i społecznej oraz zatrudnieniu osób niepełnosprawnych (Dz. U. z 2016 r. poz. 2046, 1948) lub w rozumieniu właściwych przepisów państw członkowskich Unii Europejskiej lub Europejskiego Obszaru Gospodarczego - jeżeli wykonawca ma siedzibę lub miejsce zamieszkania w tych państwach,
- b) za zatrudnienie osoby niepełnosprawnej będzie uznawane także dalsze zatrudnianie osoby niepełnosprawnej, która już jest u wykonawcy zatrudniona i która zostanie oddelegowana do wykonywania czynności związanych z realizacją zamówienia. W przypadku rozwiązania stosunku pracy przez osobę niepełnosprawną lub przez wykonawcę przed zakończeniem terminu realizacji umowy, wykonawca będzie zobowiązany do zatrudnienia na to miejsce innej osoby niepełnosprawnej,
- c) wymagania w zakresie zatrudnienia, odnoszą się do zaangażowania osoby niepełnosprawnej do realizacji przedmiotu zamówienia przez powierzenie tej osobie czynności związanych z faktyczną realizacją zamówienia,
- d) status niepełnosprawnego określony ma być na podstawie posiadanego orzeczenia o niepełnosprawności lub orzeczenia o stopniu niepełnosprawności (znacznym lub miarkowanym lub lekkim) lub orzeczenia o długotrwałej niezdolności do pracy w gospodarstwie rolnym, wydanego przez zespół do spraw orzekania o niepełnosprawności lub lekarza orzecznika ZUS-u lub KRUS-u,
- e) wykonawca w ciągu 5 (pięciu) dni kalendarzowych od dnia podpisania umowy przedstawi zamawiającemu:
 - oświadczenie potwierdzające zatrudnienie na podstawie umowy o pracę określonej liczby osób niepełnosprawnych w pełnym wymiarze dla osoby niepełnosprawnej przy realizacji zamówienia,
 - oświadczenie, dotyczące zakresu i rodzaju zadań, które będzie wykonywała osoba niepełnosprawna w ramach realizowanej umowy, w sposób zapewniający ochronę danych osobowych pracownika, zgodnie z przepisami - rozporządzenie Parlamentu Europejskiego i Rady (UE) 2016/679 z dnia 27 kwietnia 2016 r. w sprawie ochrony osób fizycznych w związku z przetwarzaniem danych osobowych i w sprawie swobodnego przepływu takich danych oraz uchylenia dyrektywy 95/46/WE (ogólne rozporządzenie o ochronie danych) (Dz. Urz. UE L 119 z 04.05.2016, str. 1),
- f) wykonawca, który zadeklaruje, że zatrudni, przez cały okres trwania umowy, do realizacji zamówienia w zakresie dostawy mebli gabinetowych oraz krzeseł, foteli, tapczanów i wersalek:
 - **co najmniej jedną osobę niepełnosprawną**, zgodnie z definicją osoby niepełnosprawnej, otrzyma **1 punkt** w kryterium społecznym;
 - **2 osoby niepełnosprawne**, zgodnie z definicją osoby niepełnosprawnej, otrzyma **5 punktów** w kryterium społecznym;

- **3 osoby niepełnosprawne**, zgodnie z definicją osoby niepełnosprawnej, otrzyma **10 punktów** w kryterium społecznym;
- **4 i więcej osób niepełnosprawnych**, zgodnie z definicją osoby niepełnosprawnej, otrzyma **15 punktów** w kryterium społecznym;

Wykonawca, który nie zadeklaruje, że zatrudni do realizacji zamówienia w zakresie dostarczenia mebli osoby niepełnosprawnej, otrzyma w tym kryterium 0 punktów.

2. Oferta, która uzyska najwyższą ilość punktów w oparciu o ustalone kryteria, zostanie uznana za najkorzystniejszą. Pozostałe oferty zostaną sklasyfikowane zgodnie z malejącą ilością punktów.
3. Do realizacji zaproszony zostanie wykonawca, który uzyska najwyższą ilość punktów.
4. Ocena ofert w zakresie przedstawionych wyżej kryteriów zostanie dokonana w skali stupunktowej wg wzoru:

$$S = C + T + Ks$$

gdzie:

S – to suma uzyskanych punktów;

C – to punkty za cenę;

T – to punkty za termin dostawy;

Ks – to punkty za kryterium społeczne.

5. Punktacja przyznawana ofertom w poszczególnych kryteriach będzie liczona z dokładnością do dwóch miejsc po przecinku. Najwyższa liczba punktów wyznaczy najkorzystniejszą ofertę.
6. Zamawiający udzieli zamówienia wykonawcy, którego oferta odpowiadać będzie wszystkim wymaganiom przedstawionym w ustawie oraz w SWZ i zostanie oceniona jako najkorzystniejsza w oparciu o podane kryteria wyboru, z zastrzeżeniem art. 255 pkt 3 ustawy pzp.

Rozdział 25. Informacje o zastrzeżeniu możliwości ubiegania się o udzielenie zamówienia wyłącznie przez wykonawców, o których mowa w art. 94 ustawy pzp.

Nie dotyczy.

Zamawiający **nie zastrzega** możliwości ubiegania się o udzielenie zamówienia wyłącznie przez wykonawców o których mowa w art. 94 ustawy pzp.

Rozdział 26. Wymagania dotyczące wadium i zabezpieczenia należytego wykonania umowy.

Zamawiający **nie wymaga** wniesienia wadium ani zabezpieczenia należytego wykonania umowy.

Rozdział 27. Informacje o przewidywanych zamówieniach, o których mowa w art. 214 ust. 1 pkt 7 i 8 ustawy pzp, jeżeli zamawiający przewiduje udzielenie takich zamówień.

Zamawiający **nie przewiduje** możliwości udzielenia zamówień w trybie z wolnej ręki, o których mowa w art. 214 ust 1 pkt 7 i 8 ustawy pzp.

Rozdział 28. Informacje dotyczące przeprowadzenia przez wykonawcę wizji lokalnej lub sprawdzenia przez niego dokumentów niezbędnych do realizacji zamówienia, o których mowa w art. 131 ust. 2 ustawy pzp, jeżeli zamawiający przewiduje możliwość albo wymaga złożenia oferty po odbyciu wizji lokalnej lub sprawdzeniu tych dokumentów.

Zamawiający **nie przewiduje** odbycia przez wykonawcę wizji lokalnej.

Rozdział 29. Informacje dotyczące walut obcych, w jakich mogą być prowadzone rozliczenia między zamawiającym a wykonawcą, jeżeli zamawiający przewiduje rozliczenia w walutach obcych.

1. Zamawiający **nie przewiduje** możliwości prowadzenia rozliczeń w walutach obcych.
2. Wszelkie rozliczenia między wykonawcą a zamawiającym będą prowadzone wyłącznie w złotych polskich (PLN).

Rozdział 30. Informacje dotyczące zwrotu kosztów udziału w postępowaniu, jeżeli zamawiający przewiduje ich zwrot.

Zamawiający **nie przewiduje** zwrotu kosztów udziału w niniejszym postępowaniu o udzielenie zamówienia publicznego z zastrzeżeniem art. 261 ustawy pzp.

Rozdział 31. Informacje o obowiązku osobistego wykonania przez wykonawcę kluczowych zadań, jeżeli zamawiający dokonuje takiego zastrzeżenia zgodnie z art. 60 i art. 121 ustawy pzp.

1. Informacje o obowiązku osobistego wykonania zamówienia przez poszczególnych wykonawców wspólnie ubiegających się o zamówienie:

Zamawiający **nie zastrzega** obowiązku osobistego wykonania przez poszczególnych wykonawców wspólnie ubiegających się o udzielenie zamówienia kluczowych zadań dotyczących zamówień na roboty budowlane lub usługi.

2. Informacje o zastrzeżeniu obowiązku osobistego wykonania przez wykonawcę kluczowych zadań:

Zamawiający **nie zastrzega** obowiązku osobistego wykonania przez wykonawcę kluczowych zadań dotyczących zamówień na roboty budowlane lub usługi.

Rozdział 32. Maksymalna liczba wykonawców, z którymi zamawiający zawrze umowę ramową, jeżeli zamawiający przewiduje zawarcie umowy ramowej.

Zamawiający **nie przewiduje** zawarcia umowy ramowej.

Rozdział 33. Informacje o przewidywanym wyborze najkorzystniejszej oferty z zastosowaniem aukcji elektronicznej wraz z informacjami, o których mowa w art. 230 ustawy pzp, jeżeli zamawiający przewiduje aukcję elektroniczną.

Zamawiający **nie przewiduje** wyboru najkorzystniejszej oferty z zastosowaniem aukcji elektronicznej.

Rozdział 34. Wymóg lub możliwość złożenia ofert w postaci katalogów elektronicznych lub dołączenia katalogów elektronicznych do oferty, w sytuacji określonej w art. 93 ustawy pzp.

Zamawiający **nie dopuszcza** możliwości złożenia ofert w postaci katalogów elektronicznych ani dołączenia katalogu elektronicznego do składanej oferty.

Rozdział 35. Informacje o formalnościach, jakie powinny być dopełnione po wyborze oferty w celu zawarcia umowy w sprawie zamówienia publicznego.

1. Zamawiający zawiera umowę w sprawie zamówienia publicznego, z uwzględnieniem art. 577 ustawy pzp, w terminie nie krótszym niż 5 dni od dnia przesłania zawiadomienia o wyborze najkorzystniejszej oferty, jeżeli zawiadomienie to zostało przesłane przy użyciu środków komunikacji elektronicznej, albo 10 dni, jeżeli zostało przesłane w inny sposób.
2. Zamawiający może zawrzeć umowę w sprawie zamówienia publicznego przed upływem terminu, o którym mowa w pkt. 1, jeżeli w postępowaniu o udzielenie zamówienia złożono tylko jedną ofertę.

3. Wykonawca, którego oferta została wybrana jako najkorzystniejsza, zostanie poinformowany przez zamawiającego o miejscu i terminie podpisania umowy.
4. Wykonawca, o którym mowa w pkt. 3, ma obowiązek zawrzeć umowę w sprawie zamówienia na warunkach określonych w projektowanych postanowieniach umowy, które stanowią załącznik nr 3 do SWZ. Umowa zostanie uzupełniona o postanowienia wynikające ze złożonej oferty.
5. Osoby reprezentujące wykonawcę przy podpisywaniu umowy powinny posiadać ze sobą dokumenty potwierdzające ich umocowanie do podpisania umowy, o ile umocowanie to nie będzie wynikać z dokumentów załączonych do oferty.
6. W przypadku wyboru oferty złożonej przez wykonawców wspólnie ubiegających się o udzielenie zamówienia zamawiający może żądać przed zawarciem umowy przedstawienia umowy regulującej współpracę tych wykonawców. Umowa taka musi określać strony umowy, cel działania, sposób współdziałania, zakres prac przewidzianych do wykonania każdemu z nich, solidarną odpowiedzialność za wykonanie zamówienia, oznaczenie czasu trwania konsorcjum (obejmującego okres realizacji przedmiotu zamówienia, gwarancji i rękojmi), wykluczenie możliwości wypowiedzenia umowy konsorcjum przez któregokolwiek z jego członków do czasu wykonania zamówienia.
7. W przypadku, gdy wykonawca, którego oferta została wybrana jako najkorzystniejsza, uchyla się od zawarcia umowy w sprawie zamówienia publicznego lub nie wnosi wymaganego zabezpieczenia należytego wykonania umowy, zamawiający może dokonać ponownego badania i oceny ofert spośród ofert pozostałych w postępowaniu wykonawców oraz wybrać najkorzystniejszą ofertę albo unieważnić postępowanie.

Rozdział 36. Pouczenie o środkach ochrony prawnej.

1. Środki ochrony prawnej przysługują wykonawcy, a także innemu podmiotowi, jeżeli ma lub miał interes w uzyskaniu zamówienia oraz poniósł lub może ponieść szkodę w wyniku naruszenia przez zamawiającego przepisów ustawy pzp.
2. Odwołanie przysługuje na:
 - 1) niezgodną z przepisami ustawy pzp czynność zamawiającego, podjętą w postępowaniu o udzielenie zamówienia, w tym na projektowane postanowienie umowy;
 - 2) zaniechanie czynności w postępowaniu o udzielenie zamówienia, do której zamawiający był obowiązany na podstawie ustawy pzp.
3. Odwołanie wnosi się do Prezesa Krajowej Izby Odwoławczej w formie pisemnej albo w formie elektronicznej albo w postaci elektronicznej opatrzone podpisem zaufanym.
4. Na orzeczenie Krajowej Izby Odwoławczej oraz postanowienie Prezesa Krajowej Izby Odwoławczej, o którym mowa w art. 519 ust. 1 ustawy pzp, stronom oraz uczestnikom postępowania odwoławczego przysługuje skarga do sądu. Skargę wnosi się do Sądu Okręgowego w Warszawie za pośrednictwem Prezesa Krajowej Izby Odwoławczej.
5. Szczegółowe informacje dotyczące środków ochrony prawnej określone są w Dziale IX Środki ochrony prawnej ustawy pzp.

Spis załączników:

- Załącznik nr 1** – Formularz ofertowy
- Załącznik nr 2** – Oświadczenie dotyczące przesłanek wykluczenia z postępowania
- Załącznik nr 3** – Projektowane postanowienia umowy
- Załącznik nr 4** – Pełnomocnictwo – w przypadku wykonawców wspólnie ubiegających się o udzielenie zamówienia publicznego
- Załącznik nr 5** – Formularz cenowy
- Załącznik nr 6** – Wzór obowiązku informacyjnego RODO (załącznik nr 3 do umowy)

FORMULARZ OFERTOWY

Dane dotyczące wykonawcy*:

.....

 (nazwa i adres wykonawcy)

tel/faks:

adres e-mail:

Adres do korespondencji, jeżeli inny niż powyżej:

.....

* w przypadku oferty składanej przez konsorcjum, należy osobno podać dane dotyczące lidera oraz partnera konsorcjum

W odpowiedzi na ogłoszenie o zamówieniu w postępowaniu o udzielenie zamówienia publicznego prowadzonego w trybie podstawowym **na dostawę mebli gabinetowych, krzesel, foteli, tapczanów i wersalek – II części, nr sprawy 3/ZP/21**, oferujemy wykonanie zamówienia w pełnym rzeczowym zakresie określonym w specyfikacji warunków zamówienia (SWZ) oraz zgodnie z poniższymi warunkami:

Część I - dostawa mebli gabinetowych

Oferujemy wykonanie zamówienia w pełnym rzeczowym zakresie zgodnie ze specyfikacją warunków zamówienia (SWZ):

Kryterium nr 1 – cena

- 1) za cenę brutto: zł (słownie:)
 w tym podatek VAT w kwociezł (słownie złotych),
 zgodnie z załączonym do niniejszej oferty Formularzem cenowym.

Kryterium nr 2 – termin dostawy

- 2) w terminie do dni kalendarzowych od dnia zawarcia umowy.
- *Maksymalnie 60 dni kalendarzowych.*
 - *W przypadku zaoferowania terminu dostawy krótszego niż 30 dni kalendarzowych oferta w kryterium termin dostawy otrzyma maksymalną liczbę punktów tj. 25 pkt.*
 - *W przypadku, gdy Wykonawca nie zaferuje terminu dostawy w danej części zamówienia zamawiający przyjmie, że Wykonawca zaferował maksymalny termin dostawy i przyzna Wykonawcy 0 pkt w kryterium termin dostawy.*

Kryterium nr 3 – kryterium społeczne

- 3) zobowiązujemy się do zatrudnienia ... osób niepełnosprawnych do realizacji przedmiotowego zamówienia.
- *W przypadku, gdy Wykonawca nie wskaże liczby osób niepełnosprawnych, które zobowiązuje się zatrudnić do realizacji zamówienia, zamawiający przyjmie, że Wykonawca nie zatrudni żadnej osoby niepełnosprawnej i przyzna 0 pkt w kryterium społecznym.*

Część II - dostawa krzesel, foteli, tapczanów i wersalek

Oferujemy wykonanie zamówienia w pełnym rzeczowym zakresie zgodnie ze specyfikacją warunków zamówienia (SWZ):

Kryterium nr 1 – cena

- 1) za cenę brutto: zł (słownie:)
w tym podatek VAT w kwociezł (słownie złotych
.....),
zgodnie z załączonym do niniejszej oferty Formularzem cenowym.

Kryterium nr 2 – termin dostawy

- 2) w terminie do dni kalendarzowych od dnia zawarcia umowy.
- *Maksymalnie 45 dni kalendarzowych.*
 - *W przypadku zaoferowania terminu dostawy krótszego niż 21 dni kalendarzowych oferta w kryterium termin dostawy otrzyma maksymalną liczbę punktów tj. 25 pkt.*
 - *W przypadku, gdy wykonawca nie zaoferuje terminu dostawy w danej części zamówienia zamawiający przyjmie, że wykonawca zaoferował maksymalny termin dostawy i przyzna wykonawcy 0 pkt w kryterium termin dostawy.*

Kryterium nr 3 – kryterium społeczne

- 3) zobowiązujemy się do zatrudnienia ... osób niepełnosprawnych do realizacji przedmiotowego zamówienia.
- *W przypadku, gdy wykonawca nie wskaże liczby osób niepełnosprawnych, które zobowiązuje się zatrudnić do realizacji zamówienia, zamawiający przyjmie, że wykonawca nie zatrudni żadnej osoby niepełnosprawnej i przyzna 0 pkt w kryterium społecznym.*

A. OŚWIADCZENIA:

1. **Oświadczam/Oświadczamy**, że wypełniłem/wypełniliśmy obowiązki informacyjne przewidziane w art. 13 lub art. 14 RODO¹⁾ wobec osób fizycznych, od których dane osobowe bezpośrednio lub pośrednio pozyskałem/pozyskaaliśmy w celu ubiegania się o udzielenie zamówienia publicznego w niniejszym postępowaniu.²⁾

¹⁾ rozporządzenie Parlamentu Europejskiego i Rady (UE) 2016/679 z dnia 27 kwietnia 2016 r. w sprawie ochrony osób fizycznych w związku z przetwarzaniem danych osobowych i w sprawie swobodnego przepływu takich danych oraz uchylenia dyrektywy 95/46/WE (ogólne rozporządzenie o ochronie danych) (Dz. Urz. UE L 119 z 04.05.2016, str. 1).

²⁾ W przypadku gdy wykonawca nie przekazuje danych osobowych innych niż bezpośrednio jego dotyczących lub zachodzi wyłączenie stosowania obowiązku informacyjnego, stosownie do art. 13 ust. 4 lub art. 14 ust. 5 RODO treści oświadczenia wykonawca nie składa (**usunięcie treści oświadczenia np. przez jego wykreślenie**).

2. W myśl art. 225 ustawy pzp informuję/my, że zgodnie z przepisami o podatku od towarów i usług wybór mojej/ naszej oferty (należy zaznaczyć właściwy kwadrat):

- nie będzie** prowadzić do powstania u zamawiającego obowiązku podatkowego
 będzie prowadzić do powstania u zamawiającego obowiązku podatkowego w następującym

Nazwa (rodzaj) towaru lub usług których dostawa lub świadczenie będą prowadziły do powstania obowiązku podatkowego	Wartość towaru lub usługi objętego obowiązkiem podatkowym zamawiającego, bez kwoty podatku	Stawka podatku od towarów i usług, która zgodnie z wiedzą wykonawcy, będzie miała zastosowanie.

3. **Oświadczam/Oświadczamy***, że przy realizacji zamówienia objętego postępowaniem (należy zaznaczyć odpowiedni kwadrat):

- nie zamierzam(-y)** powierzyć podwykonawcom żadnej części zamówienia
 zamierzam(-y) następujące części zamówienia powierzyć podwykonawcom:

L.p.	Nazwa/firma, adres podwykonawcy (o ile jest znana na dzień składania oferty)	Powierzone czynności (należy wskazać/określić powierzony zakres)	Uwagi

Uwaga:

W przypadku, gdy wykonawca nie wypełni niniejszych danych lub zaznaczy „Nie zamierzam(-y) powierzyć podwykonawcom żadnej części zamówienia”, zamawiający uzna, iż wykonawca zamierza wykonać całość zamówienia bez udziału podwykonawców.

4. **Oświadczam/Oświadczamy***, że niniejsza oferta jest zgodna z przedmiotem zamówienia i treścią SWZ.
5. **Oświadczam/Oświadczamy***, że zapoznałem/zapoznaliśmy się z warunkami zawartymi w SWZ wraz z wszelkimi zmianami, uzupełnieniami i aktualizacjami oraz pozostałymi załączonymi dokumentami i przyjmuję/my je bez zastrzeżeń.
6. **Oświadczam/Oświadczamy***, że uwzględniłem/śmy zmiany i dodatkowe ustalenia wynikłe w trakcie procedury o udzielenie niniejszego zamówienia publicznego, stanowiące integralną część SWZ, wyszczególnione we wszystkich przekazanych/udostępnionych przez zamawiającego pismach/dokumentach.
7. **Oświadczam/Oświadczamy***, że zdobyłem/śmy konieczne informacje niezbędne do przygotowania oferty.
8. **Oświadczam/Oświadczamy***, że jestem/my związany/ni niniejszą ofertą przez okres wskazany przez zamawiającego w SWZ.
9. **Oświadczam/Oświadczamy***, że zobowiązuję/zobowiązujemy się do wypełnienia wymogów związanych z zatrudnieniem na podstawie umowy o pracę określonych w SWZ.
10. **Oświadczam/Oświadczamy***, że akceptuję/my projektowane postanowienia umowy stanowiące załącznik do SWZ i w przypadku wyboru mojej/naszej oferty, zobowiązuję/my się do jej podpisania w formie przedstawionej w SWZ (z uwzględnieniem zmian i dodatkowych ustaleń wynikłych w trakcie procedury o udzielenie niniejszego zamówienia publicznego) oraz w miejscu i terminie wyznaczonym przez zamawiającego.

Osobą upoważnioną do kontaktów z zamawiającym w sprawach dotyczących realizacji umowy jest:
.....e-mail:tel./fax:

11. **Oświadczam/my***, że akceptujemy warunki płatności określone w projektowanych postanowieniach umowy.
12. **Oświadczam/Oświadczamy***, że gwarantuję/my wykonanie przedmiotu umowy z należytą starannością z uwzględnieniem wszelkich wymaganych przepisów oraz przyjmujemy odpowiedzialność wynikającą z rodzaju wykonywanych usług, przewidzianą w przepisach prawa cywilnego i prawa karnego.

B. TAJEMNICA PRZEDSIĘBIORSTWA.

Oświadczam/-my* że niniejsza oferta (należy zaznaczyć właściwy kwadrat):

- nie zawiera**
 zawiera

informacje/i stanowiące/ych tajemnicę przedsiębiorstwa, w rozumieniu art. 11 ust. 2 ustawy z dnia 16 kwietnia 1993 r. o zwalczaniu nieuczciwej konkurencji (Dz. U. z 2020 r. poz. 1913).

Poniżej załączam stosowne uzasadnienie zastrzeżenia informacji stanowiących tajemnicę przedsiębiorstwa. *

Wykaz zastrzeżonych dokumentów/informacji:

—

* jeżeli nie dotyczy należy usunąć bądź skreślić

C. ZAŁĄCZNIKI:

Załącznikami do formularza oferty są:

1. Oświadczenie dotyczące przesłanek wykluczenia z postępowania – wg załącznika nr 2 do SWZ.
2. Pełnomocnictwo w przypadku podmiotów występujących wspólnie – wg załącznika nr 4 do SWZ (jeżeli dotyczy).*
3. Formularz cenowy – wg załącznika nr 5 do SWZ.
4. Pełnomocnictwo do reprezentowania wykonawcy w przypadku podpisania oferty przez osoby nie wymienione w odpisie z właściwego rejestru (jeżeli dotyczy).*

.....

* jeżeli nie dotyczy należy usunąć bądź skreślić

D. WYKONAWCA OŚWIADCZA ŻE JEST* (należy zaznaczyć właściwy kwadrat):

- Mikroprzedsiębiorstwem
- Małym przedsiębiorstwem
- Średnim przedsiębiorstwem
- Dużym przedsiębiorstwem

* zaznaczyć właściwe - Por. zalecenie Komisji z dnia 6 maja 2003 r. dotyczące definicji mikroprzedsiębiorstw oraz małych, średnich i dużych przedsiębiorstw (Dz.U. L 124 z 20.5.2003, s. 36).

W przypadku konsorcjum wymaganą informację należy podać w odniesieniu do lidera konsorcjum.

- **Mikroprzedsiębiorstwo:** przedsiębiorstwo zatrudnia mniej niż 10 pracowników a jego roczny obrót nie przekracza (lub/i jego całkowity bilans roczny) 2 milionów EUR.
- **Małe przedsiębiorstwo:** przedsiębiorstwo, które zatrudnia mniej niż 50 osób i którego roczny obrót lub roczna suma bilansowa nie przekracza 10 milionów EUR.
- **Średnie przedsiębiorstwa:** przedsiębiorstwa, które nie są mikroprzedsiębiorstwami ani małymi przedsiębiorstwami które zatrudniają mniej niż 250 osób i których roczny obrót nie przekracza 50 milionów EUR lub roczna suma bilansowa nie przekracza 43 milionów EUR.
- **Duże przedsiębiorstwo:** jest to przedsiębiorstwo, które nie kwalifikuje się do żadnej z ww. kategorii przedsiębiorstw.

UWAGA:

1. Zamawiający zaleca przed podpisaniem, zapisanie dokumentu w formacie .pdf
2. Formularz ofertowy musi być opatrzony przez osobę lub osoby uprawnione do reprezentowania wykonawcy, kwalifikowanym podpisem elektronicznym lub podpisem zaufanym lub podpisem osobistym.

ZAMAWIAJĄCY:
Ministerstwo Obrony Narodowej
al. Niepodległości 218
00-911 Warszawa

WYKONAWCA:

.....
.....
(pełna nazwa/firma, adres a także w zależności od podmiotu: NIP/PESEL, KRS/CEiDG)
reprezentowany przez:

.....
(imię, nazwisko, stanowisko/podstawa do reprezentacji)

OŚWIADCZENIE WYKONAWCY

składane na podstawie art. 125 ust. 1 ustawy z dnia 11 września 2019 r. Prawo zamówień publicznych (dalej jako ustawa pzp)

DOTYCZĄCE PRZESŁANEK WYKLUCZENIA Z POSTĘPOWANIA

Na potrzeby postępowania o udzielenie zamówienia publicznego, prowadzonego w trybie podstawowym na podstawie art. 275 pkt 1 ustawy pzp pn.: **dostawa mebli gabinetowych, krzesel, foteli, tapczanów i wersalek – II części, nr sprawy 3/ZP/21**, prowadzonego przez Ministerstwo Obrony Narodowej, oświadczam, co następuje:

OŚWIADCZENIA DOTYCZĄCE WYKONAWCY:

1. Oświadczam, że nie podlegam wykluczeniu z postępowania na podstawie art. 108 ust 1 ustawy pzp.
2. Oświadczam, że nie podlegam wykluczeniu z postępowania na podstawie art. 109 ust. 1 pkt 4 ustawy pzp oraz wskazuję, że dokumenty na potwierdzenie tych faktów, o których mowa w rozdziale 20 pkt 4 SWZ znajdują się w formie elektronicznej pod następującymi adresami internetowymi ogólnodostępnych i bezpłatnych baz danych (należy zaznaczyć):

- <https://prod.ceidg.gov.pl> <https://ems.ms.gov.pl>
 inny rejestr (wskazać):

Oświadczam, że zachodzą w stosunku do mnie podstawy wykluczenia z postępowania na podstawie art. ustawy pzp (podać mającą zastosowanie podstawę wykluczenia spośród wymienionych w art. 108 ust. 1 pkt 1, 2, 5 lub art. 109 ust. 1 pkt 4 ustawy pzp). Jednocześnie oświadczam, że w związku z ww. okolicznością, na podstawie art. 110 ust. 2 ustawy pzp podjąłem następujące środki naprawcze:

.....

OŚWIADCZENIE DOTYCZĄCE PODANYCH INFORMACJI:

Oświadczam, że wszystkie informacje podane w powyższych oświadczeniach są aktualne i zgodne z prawdą oraz zostały przedstawione z pełną świadomością konsekwencji wprowadzenia zamawiającego w błąd przy przedstawianiu informacji.

UWAGA:

1. **W przypadku wykonawców wspólnie ubiegających się o udzielenie zamówienia wymóg złożenia niniejszego oświadczenia dotyczy każdego z wykonawców**
2. **Zamawiający zaleca przed podpisaniem, zapisanie dokumentu w formacie .pdf**
3. **Dokument należy wypełnić i podpisać kwalifikowalnym podpisem elektronicznym lub podpisem zaufanym lub podpisem osobistym.**

Projektowane postanowienia umowy**§ 1**

1. Przedmiotem umowy jest **dostawa mebli gabinetowych / dostawa krzesel, foteli, tapczanów i wersalek¹** zgodnych ze Szczegółowym opisem przedmiotu umowy zawartym w Formularzu cenowym stanowiącym Załącznik nr 2 do umowy oraz zgodnych z opisem w postaci:
 - 1) zdjęć (folderów) oferowanych mebli/rysunków, zawierających co najmniej zdjęcie/grafikę oraz nazwę handlową;
 - 2) opisu oferowanych mebli w języku polskim potwierdzającego, że zaoferowane meble spełniają wymagania zamawiającego, zawierające m.in. nazwy handlowe mebli, dostępne wzory wybarwienia drewna i tkanin tapicerskich.
2. Wykonawca oświadcza, że parametry techniczne i użytkowe przedmiotu umowy są zgodne z ofertą złożoną w postępowaniu o udzielenie zamówienia publicznego prowadzonego w trybie podstawowym na podstawie art. 275 pkt 1 ustawy pzp oraz aktów wykonawczych wydanych na jej podstawie, znak sprawy: 3/ZP/21.

§ 2

Termin realizacji umowy: do **dni** kalendarzowych od dnia zawarcia umowy, zgodnie z Formularzem ofertowym, stanowiącym Załącznik nr 1 do umowy.

§ 3

1. Meble muszą być nowe i nie mogą nosić śladów użytkowania, wolne od jakichkolwiek wad fizycznych i prawnych oraz roszczeń osób trzecich.
2. Wykonawca dostarczy meble własnym transportem, na własny koszt, własnym staraniem i na własne ryzyko do siedziby zamawiającego.
3. Dostawa zostanie zrealizowana z rozładunkiem do magazynu (parter) Departamentu Administracyjnego Ministerstwa Obrony Narodowej, przy ul. Rakowieckiej 2 w Warszawie, od poniedziałku do piątku, w godzinach: od 8.00 do 15.00.
4. Pod magazyn może podjechać samochód o wymiarach: długość max. 8,10 mb i szerokość max. 2,60 mb.
5. Przedmiot umowy musi być dostarczony w opakowaniu zabezpieczającym go przed zniszczeniem lub uszkodzeniem.
6. Przedmiot zamówienia musi być objęty gwarancją spełniającą „Minimalne warunki gwarancji”:
 - 1) udzielenie gwarancji na dostawę (wyrób) w okresie minimum 24 miesiące licząc od daty dostawy potwierdzonej protokołem odbioru z adnotacją bez uwag;
 - 2) wady i uszkodzenia wynikające z winy wykonawcy muszą być usunięte bezpłatnie w okresie ważności gwarancji w terminie 14 dni od zgłoszenia.
7. Zamawiający może odmówić odbioru przedmiotu umowy w przypadku, gdy będzie on w stanie niekompletnym, wadliwy, bądź niezgodny z opisem zawartym w SWZ.

§ 4

1. Zamawiający zobowiązany jest do odbioru ilościowego i jakościowego przedmiotu umowy, protokolarnie bez zbędnej zwłoki po jego dostarczeniu przez wykonawcę.

¹ Zgodnie z częścią, której dotyczy umowa

2. Zamawiający może odmówić odbioru przedmiotu umowy w przypadku, gdy przedmiot umowy będzie dostarczony:
 - 1) w ilości innej niż zamówiona,
 - 2) niezgodny z Opisem zawartym w Załączniku nr 2 do umowy – Formularzu cenowym,
 - 3) w stanie niekompletnym, wadliwym, bądź stan techniczny jego zewnętrznych opakowań będzie wskazywał na ich uszkodzenie,
 - 4) gdy osoby dostarczające towar odmówią wniesienia przedmiotu umowy do magazynu,
- w tych przypadkach będzie sporządzony protokół reklamacji dostawy.
3. Podpisanie protokołu odbioru bez zastrzeżeń nie wyłącza możliwości późniejszego zgłoszenia wad przedmiotu umowy w przypadku późniejszego ich wykrycia lub ujawnienia się. W przypadku stwierdzenia wad (w tym wad jakościowych) po przyjęciu mebli, wykonawca zobowiązany jest do niezwłocznej wymiany przedmiotu dostawy na wolny od wad, na własny koszt w terminie do 14 dni od daty zgłoszenia wad.
4. W przypadku wymiany mebli na nowe, wolne od wad, okres gwarancji biegnie na nowo, od daty protokolarnego ich odbioru z adnotacją bez uwag.
5. Wykonawca zobowiązuje się udzielić niezwłocznej odpowiedzi na złożoną reklamację, najpóźniej w ciągu 7 dni od daty jej złożenia, a po bezskutecznym upływie terminu reklamacja uważana będzie za uznaną w całości zgodnie z żądaniem zamawiającego i nastąpi wymiana zareklamowanego przedmiotu umowy na przedmiot umowy bez wad.

§ 5

1. Do konsultowania spraw merytorycznych i koordynowania współpracy oraz kontroli przebiegu wykonania umowy oraz podpisania protokołu odbioru, o którym mowa w § 4 ust. 1 umowy, Strony wyznaczają:
 - 1), nr tel.:, adres e-mail: - ze strony zamawiającego,
 - 2), nr tel., e-mail: - ze strony wykonawcy.
2. W przypadku konieczności wprowadzenia zmiany osób wskazanych w ust. 1 wraz z numerami telefonów, faksu, poczty elektronicznej etc., zmiana ta musi być wprowadzona w formie pisemnego aneksu.

§ 6²

- 1) Wykonawca zatrudni do realizacji umowy osoby/osób niepełnosprawnych w pełnym wymiarze dla osoby niepełnosprawnej przez cały okres trwania umowy, której przedmiotem jest dostawa **mebli gabinetowych / krzesel, foteli, tapczanów i wersalek³**, zgodnie z definicją osoby niepełnosprawnej zawartej w ustawie z dnia 27 sierpnia 1997 r. o rehabilitacji zawodowej i społecznej oraz zatrudnieniu osób niepełnosprawnych (Dz. U. z 2020 r. poz. 426 z późn. zm.) lub w rozumieniu właściwych przepisów państw członkowskich Unii Europejskiej lub Europejskiego Obszaru Gospodarczego - jeżeli wykonawca ma siedzibę lub miejsce zamieszkania w tych państwach.
- 2) Za zatrudnienie osoby niepełnosprawnej będzie uznawane także dalsze zatrudnianie osoby niepełnosprawnej, która już jest u Wykonawcy zatrudniona i która zostanie oddelegowana do wykonywania czynności związanych z realizacją zamówienia. W przypadku rozwiązania stosunku pracy przez osobę niepełnosprawną lub przez Wykonawcę przed zakończeniem terminu realizacji umowy, Wykonawca będzie zobowiązany do zatrudnienia na to miejsce innej osoby niepełnosprawnej.

² W przypadku, gdy wykonawca nie zobowiąże się w Formularzu ofertowym do zatrudnienia osoby niepełnosprawnej, zapisy § 6 umowy oraz § 8 ust. 1 pkt 4 i 5 umowy zostaną usunięte.

³ Zgodnie z częścią, której dotyczy umowa.

- 3) Wymagania w zakresie zatrudnienia, odnoszą się do zaangażowania osoby niepełnosprawnej do realizacji przedmiotu zamówienia przez powierzenie tej osobie czynności związanych z faktyczną realizacją zamówienia.
- 4) Status niepełnosprawnego określony ma być na podstawie posiadanego orzeczenia o niepełnosprawności lub orzeczenia o stopniu niepełnosprawności (znacznym lub miarkowanym lub lekkim) lub orzeczenia o długotrwałej niezdolności do pracy w gospodarstwie rolnym, wydanego przez zespół do spraw orzekania o niepełnosprawności lub lekarza orzecznika ZUS-u lub KRUS-u.
- 5) Wykonawca w ciągu 5 (pięciu) dni kalendarzowych od dnia podpisania umowy przedstawi zamawiającemu:
 - a) oświadczenie potwierdzające zatrudnienie na podstawie umowy o pracę określonej liczby osób niepełnosprawnych w pełnym wymiarze dla osoby niepełnosprawnej przy realizacji zamówienia;
 - b) oświadczenie, dotyczące zakresu i rodzaju zadań, które będzie wykonywała osoba niepełnosprawna w ramach realizowanej umowy, w sposób zapewniający ochronę danych osobowych pracownika, zgodnie z przepisami - rozporządzenie Parlamentu Europejskiego i Rady (UE) 2016/679 z dnia 27 kwietnia 2016 r. *w sprawie ochrony osób fizycznych w związku z przetwarzaniem danych osobowych i w sprawie swobodnego przepływu takich danych oraz uchylenia dyrektywy 95/46/WE* (ogólne rozporządzenie o ochronie danych) (Dz. Urz. UE L 119 z 04.05.2016, str. 1).

§ 7

1. Wynagrodzenie z tytułu realizacji umowy wynosi złotych brutto (słownie złotych:/100), zgodnie z Formularzem ofertowym stanowiącymi Załącznik nr 1 do niniejszej umowy oraz zgodnie z Formularzem cenowym stanowiącymi Załącznik nr 2 do niniejszej umowy.
2. Wynagrodzenie, o który mowa w ust. 1, obejmuje wszystkie koszty i opłaty towarzyszące wykonaniu umowy jakie mogą powstać w związku z jej realizacją, w tym koszty opłat celnych, podatek od towarów i usług, ewentualnych upustów i rabatów, ubezpieczenie, koszty transportu i rozładunku wraz z wniesieniem do pomieszczeń wskazanych przez zamawiającego, koszt ustawienia mebli, koszty odbioru i dostarczenia mebli podlegających wymianie gwarancyjnej, koszty gwarancji, inne usługi/koszty związane z wykonaniem przedmiotu zamówienia, etc.
3. Zapłata wynagrodzenia przysługującego wykonawcy, za wykonany przedmiot umowy, określony w § 1 umowy, nastąpi przelewem na rachunek wykonawcy, wskazany na fakturze VAT wystawionej na Departament Administracyjny MON, 00-911 Warszawa, al. Niepodległości 218, NIP 525-20-95-497, w terminie 21 dni od daty otrzymania faktury wystawionej na podstawie protokołu odbioru przedmiotu umowy, podpisanego bez zastrzeżeń przez obie Strony.
4. Wykonawca oświadcza, że będzie doręczać faktury⁴:
 - a) w formie papierowej wraz z wymaganymi załącznikami na adres: Departament Administracyjny MON, 00-911 Warszawa, al. Niepodległości 218;
 - b) w formie elektronicznej wraz z wymaganymi załącznikami pod warunkiem przesłania na adres: (wskazany przez zamawiającego);
 - c) w formie ustrukturyzowanych faktur elektronicznych wraz z wymaganymi załącznikami pod warunkiem przesłania na adres PEF:

⁴ Strony przed zawarciem umowy ustala sposób dostarczenia faktur do zamawiającego

5. W przypadku korzystania przez wykonawcę z PEF, wykonawca jest zobowiązany do zawierania w ustrukturyzowanej fakturze elektronicznej elementów wymaganych ustawą z dnia 11 marca 2004 r. o podatku od towarów i usług oraz dodatkowo podać informację dotyczącą odbiorcy płatności oraz wskazać umowę zamówienia publicznego, którego faktura dotyczy.
6. W przypadku zmiany formy doręczania faktur w stosunku do treści oświadczeń złożonych w ofercie, wykonawca zobowiązuje się do powiadomienia przedstawiciela zamawiającego (przesłanej pisemnie, faksem lub e-mailem), o którym mowa ww terminie co najmniej dni kalendarzowych przed doręczeniem faktur.
7. Zamawiający w przypadku, gdy wykonawca jest zarejestrowany jako czynny podatnik podatku od towarów i usług dokona płatności wynagrodzenia z zastosowaniem mechanizmu podzielonej płatności, to jest w sposób wskazany w art. 108a ust. 2 ustawy z dnia 11 marca 2004 r. o podatku od towarów i usług.
8. Należność z tytułu wystawianych przez wykonawcę faktur będzie przez zamawiającego regulowana w formie poleceń przelewu na konto wykonawcy: nr rachunku bankowego
9. Zapłata wynagrodzenia wykonawcy będzie dokonywana w walucie polskiej i wszystkie płatności będą dokonywane w tej walucie.
10. Wykonawca oświadcza, że⁵:
 - a) jest/nie jest podatnikiem podatku vat
 - b) właściwym dla niego urzędem skarbowym jest
11. Wykonawca oświadcza, że wskazany w ust. 8 numer rachunku został ujawniony w wykazie podmiotów zarejestrowanych jako podatnicy VAT, niezarejestrowanych oraz wykreślonych i przywróconych do rejestru VAT prowadzonym przez Szefa Krajowej Administracji Skarbowej (dalej: „Biała lista”) oraz, że numer rachunku bankowego wskazany we wszystkich fakturach, które będą wystawione w jego imieniu, jest rachunkiem, dla którego zgodnie z Rozdziałem 3a ustawy z dnia 29 sierpnia 1997 r. – Prawo Bankowe prowadzony jest rachunek VAT.
12. W razie rozbieżności między rachunkiem wskazanym na fakturze, a rachunkiem wskazanym na „Białej liście” zamawiający uprawniony jest do uregulowania płatności na rachunek wskazany na „Białej liście”, jako rachunek wykonawcy. Zapłata na rachunek wskazany na „Białej liście”, jako rachunek wykonawcy, skutkuje wygaśnięciem zobowiązania zamawiającego wobec wykonawcy.
13. W przypadku braku ujawnienia rachunku bankowego wykonawcy na „Białej liście”, zamawiający będzie uprawniony do zapłaty wynagrodzenia na rachunek wskazany w fakturze, jednakże z jednoczesnym wypełnieniem obowiązków wynikających z przepisów prawa, w tym powiadomienia organów administracji karno-skarbowej.
14. W razie poniesienia przez zamawiającego jakichkolwiek kosztów, w związku z błędnym podaniem numeru rachunku bankowego, wykonawca zapłaci zamawiającemu odszkodowanie w wysokości kosztów poniesionych przez zamawiającego w związku z błędnym wskazaniem numeru rachunku bankowego.

§ 8

1. Wykonawca zapłaci zamawiającemu kary umowne:
 - 1) w wysokości 20 % wartości brutto przedmiotu umowy, o której mowa w § 7 ust. 1 umowy, w przypadku odstąpienia od umowy przez zamawiającego, z przyczyn leżących po stronie wykonawcy,

⁵ niepotrzebne wykreślić

- 2) w wysokości 20 % wartości brutto przedmiotu umowy, o której mowa w § 7 ust. 1 umowy, w przypadku odstąpienia od umowy przez wykonawcę, z przyczyn leżących po jego stronie,
 - 3) w wysokości 5 % wartości brutto przedmiotu umowy, o której mowa w § 7 ust. 1 umowy, za każdy dzień zwłoki, w przypadku przekroczenia terminu realizacji zamówienia zgodnie z § 2 umowy.
 - 4) w wysokości 5 % wartości brutto przedmiotu umowy, o której mowa w § 7 ust. 1 umowy, za każdy dzień zwłoki, w przypadku przekroczenia terminu, o którym mowa w § 6 ust. 5 umowy.
 - 5) w wysokości 5 % wartości brutto przedmiotu umowy, o której mowa w § 7 ust. 1 umowy, w przypadku niezatrudnienia zadeklarowanej liczby osób niepełnosprawnych, o której mowa w § 6 ust. 1 umowy, za każdą stwierdzoną osobę.
2. Zamawiający zapłaci wykonawcy kary umowne w wysokości 20 % wartości brutto umowy, o której mowa w § 7 ust. 1 umowy w przypadku odstąpienia od umowy przez zamawiającego z przyczyn leżących po jego stronie z zastrzeżeniem § 10 umowy.
 3. Zapłata kar umownych wynikających z faktu zwłoki w realizacji umowy nie zwalnia wykonawcy od obowiązku wykonania przedmiotu umowy.
 4. Zamawiający może odstąpić od umowy w całości lub części bez wyznaczania wykonawcy dodatkowego terminu oraz zażądać od wykonawcy zapłaty kary umownej zgodnie z ust. 1 pkt. 1 w przypadku zwłoki wykonawcy w wykonaniu zobowiązań objętych umową przekraczającego 14 dni kalendarzowych. Prawo odstąpienia przysługuje zamawiającemu w ciągu 30 dni od wystąpienia okoliczności uprawniających zamawiającego do odstąpienia od umowy.
 5. Rozwiązanie umowy ze skutkiem natychmiastowym musi mieć formę pisemną z podaniem uzasadnienia.
 6. W przypadku odstąpienia od umowy w części, wykonawcy przysługuje wynagrodzenie za prawidłowo wykonaną, potwierdzoną przez zamawiającego część przedmiotu umowy.
 7. W przypadku wystąpienia okoliczności do odstąpienia zamawiającemu przysługuje pełne prawo wyboru czy odstępuje od umowy bądź w całości bądź w części.
 8. Zamawiający zastrzega sobie prawo do potrącenia naliczonych kar umownych bezpośrednio z faktury wykonawcy.
 9. Łączna suma naliczonych na podstawie niniejszej umowy kar umownych nie przekroczy 20% wartości brutto przedmiotu umowy, o której mowa w § 7 ust. 1 umowy.
 10. Kary mogą być naliczone z każdego tytułu odrębnie. Naliczenie lub zapłata jednej kary nie konsumuje innych kar, nawet w przypadku naliczenia lub zapłaty kary za odstąpienie od umowy.
 11. Niezależnie od kar umownych określonych w umowie, Stronom przysługuje prawo dochodzenia odszkodowania na zasadach ogólnych Kodeksu cywilnego.

§ 9

1. Wszelkie zmiany postanowień umowy mogą nastąpić jedynie za zgodą obu Stron wyrażoną w formie pisemnej, w postaci aneksu do umowy, pod rygorem nieważności, z zastrzeżeniem art. 455 ustawy.
2. Na podstawie art. 455 ust. 1 pkt 1 ustawy pzp, zamawiający przewiduje możliwość dokonania zmiany postanowień umowy w przypadku obiektywnej niemożności dostarczenia zaoferowanego przedmiotu umowy (zakończona produkcja, niedostępność na rynku, etc.). W powyższej sytuacji umowę można zmienić w zakresie oferowanego przedmiotu zamówienia, pod warunkiem, że zmiana zostanie dokonana na przedmiot, który będzie spełniał wymogi zamawiającego określone w SWZ oraz w cenie nie wyższej niż w ofercie.

3. Zmiany umowy określone w ust. 2 nie będą skutkować zwiększeniem wynagrodzenia, o którym mowa w § 7 ust. 1.

§ 10

Zamawiający może odstąpić także od niniejszej umowy w przypadku i terminie, o którym mowa w art. 456 ustawy pzp.

§ 11

Wykonawca oraz jego podwykonawcy nie mogą zatrudniać lub zlecać, niezależnie od formy stosunku prawnego, żołnierzom i pracownikom resortu obrony narodowej wykonywania jakichkolwiek czynności związanych z realizacją przedmiotu umowy.

§ 12

1. W sprawach nieuregulowanych niniejszą umową mają zastosowanie przepisy ustawy pzp i Kodeksu cywilnego.
2. W przypadku sporu sprawy poddane zostaną rozpatrzeniu sądowi powszechnemu właściwemu dla siedziby zamawiającego.
3. Umowę sporządzono w dwóch jednobrzmiących egzemplarzach, po jednym egzemplarzu dla każdej ze Stron.

§ 13

Strony zobowiązują się do realizacji, wobec osób wyznaczonych do reprezentacji oraz do kontaktu w ramach realizacji umowy obowiązku informacyjnego, o którym mowa w art. 14 ust. 1 i 2 RODO. Obowiązek ten będzie realizowany ustnie, przy pierwszym kontakcie z tymi osobami. Treść klauzuli informacyjnej, którą stosuje zamawiający stanowić będzie Załącznik nr 3 do umowy.

§ 14

Integralną część niniejszej umowy stanowią następujące załączniki:

- 1) Załącznik nr 1 – Formularz ofertowy,
- 2) Załącznik nr 2 – Formularz cenowy - Szczegółowy opis przedmiotu umowy;
- 3) Załącznik nr 3 – Wzór obowiązku informacyjnego RODO.

PEŁNOMOCNICTWO (wzór)
do reprezentowania wykonawców wspólnie ubiegających się o zamówienia
- art. 58 ustawy z dnia 11 września 2019 r. - Prawo zamówień publicznych
(Dz. U. poz. 2019, z 2020 r. poz. 288, 1492, 1517, 2275, 2320)
zwanej dalej „ustawą pzp”

1. z siedzibą w, przy ul.,
/wpisać nazwę wykonawcy nr 1/
reprezentowana przez osoby uprawnione:
1.
2.

2* z siedzibą w, przy ul.,
/wpisać nazwę wykonawcy nr 2/
reprezentowana przez osoby uprawnione:
1.
2.

zwani łącznie wykonawcą, ubiegającym się wspólnie o udzielenie zamówienia publicznego pn.: **dostawa mebli gabinetowych, krzesel, foteli, tapczanów i wersalek – II części, nr sprawy 3/ZP/21** i wyrażający niniejszym zgodę na wspólne poniesienie związanej z tym solidarnej odpowiedzialności na podstawie art. 445 ustawy pzp, ustanawiamy swoim pełnomocnikiem jako lidera konsorcjum:

/wpisać wykonawcę którego ustanawia się pełnomocnikiem/

w rozumieniu art. 58 ust 2 ustawy pzp, i udzielamy pełnomocnictwa do **:

- a) podpisania i złożenia w imieniu wykonawców oferty wraz z załącznikami;
- b) reprezentowania wykonawcy, jak również każdego z ww. wykonawców z osobna, w postępowaniu o udzielenie zamówienia publicznego;
- c) składania w imieniu wykonawców w toku postępowania wszelkich oświadczeń i dokonywania czynności przewidzianych przepisami prawa oraz składania innych oświadczeń w związku z postępowaniem, w tym zadawania pytań, składania wyjaśnień dotyczących treści oferty oraz innych dokumentów składanych przez wykonawców w związku z postępowaniem;
- d) prowadzenia korespondencji związanej z postępowaniem;
- e) wnoszenia w imieniu wykonawców przysługujących im w postępowaniu środków ochrony prawnej jak również złożenia oświadczenia o przyłączeniu do odwołania złożonego przez innego wykonawcę w postępowaniu;
- f) wnoszenia w imieniu wykonawców pism procesowych w postępowaniu przed Prezesem Urzędu Zamówień Publicznych, Krajową Izbą Odwoławczą przy Prezesie Urzędu Zamówień Publicznych oraz Sądem Okręgowym;
- g) reprezentowania wykonawców na posiedzeniu i na rozprawie przed Krajową Izbą Odwoławczą przy Prezesie Urzędu Zamówień Publicznych oraz przed Sądem Okręgowym;
- h) zawarcia w imieniu wykonawców umowy o zamówienie publiczne będące przedmiotem postępowania;
- i) reprezentowania wykonawców w toku realizacji zamówienia.
- j)

(wymienić inne czynności, co do których wykonawca umocowuje pełnomocnika zgodnie z umową konsorcjum)

Pełnomocnictwo niniejsze jest nieodwoływalne i zostaje udzielone na czas wykonania kontraktu bądź ostatecznego zakończenia postępowania o udzielenie zamówienia publicznego, w którym ww. konsorcjum zostało wybrane do realizacji kontraktu. Pełnomocnik ma prawo do ustanawiania dalszych pełnomocników i udzielania im pełnomocnictwa do samodzielnego działania we wskazanym wyżej zakresie.

1. Za:
/wpisać nazwę wykonawcy nr 1/

2*. Za:
/wpisać nazwę wykonawcy nr 2/

* w przypadku gdy ofertę składa konsorcjum złożone z 2 wykonawców. Gdy ofertę składa konsorcjum więcej niż 2 wykonawców należy dopisać pozostałych wykonawców.

** Zamawiający wymaga określenia właściwego zakresu umocowania

UWAGA:

- 1. Zamawiający zaleca przed podpisaniem, zapisanie dokumentu w formacie .pdf**
- 2. Dokument należy wypełnić i podpisać kwalifikowalnym podpisem elektronicznym lub podpisem zaufanym lub podpisem osobistym przez wszystkie umocowane osoby do reprezentowania wykonawców wspólnych**

Formularz cenowy

FORMULARZ CENOWY - CZĘŚĆ I - MEBLE GABINETOWE

	Nazwa sprzętu	Ilość	Cena jedn. netto	Wartość netto	Podatek VAT %	Wartość brutto	Uwagi	
							Nr rys.	Oznaczenie
1.	Stolik pod komputer (biurko) z szufladą (półką) na klawiaturę i mysz. Wym. (w mm): szer. 800, gł. 750, wys. 767.	5						WP1-17-21
2.	Ława – stolik okolicznościowy okrągły na nogach płytowych w układzie X. Wym. (w mm): śr. 700, wys. 655.	9						WP8-49-21
3.	Biurko gabinetowe na nogach płytowych poprzecznie wzmocnionych z dwoma kontenerami – szufladkowy (3 szuflady) i szafkowy (z półką) zamontowane na stałe. Wym. (w mm): szer. 1600, gł. 750, wys. 767.	5						WP8-2-21
4.	Stolik pod RTV szafkowy (przystawka) trójdzielny lewa część 3 szuflady, środkowa pusta przestrzeń, prawa z jedną półką. Wym. (w mm): szer. 1200, gł. 455, wys. 575.	5						WP8-19-21
5.	Stół gabinetowy na nogach płytowych poprzecznie wzmocnionych. Wym. (w mm): szer. 1800, gł. 1000, wys. 767.	5						WP8-23-21
6.	Szafa ubraniowa 2-drzwiowa (garderoba) z wysuwany m drażkiem ubraniowym. Wym. (w mm): szer. 766, gł. 425, wys. 2000.	10						WP8-27-21
7.	Regał gabinetowy z 4 półkami, zamykany przeszklonymi w ramie dwoma drzwiczkami. Wym. (w mm): szer. 766, gł. 425, wys. 2000.	7						WP8-37-21
8.	Regał gabinetowy z 4 półkami, zamykany dwoma drzwiczkami. Wym. (w mm): szer. 766, gł. 425, wys. 2000.	5						WP8-37-21

	Nazwa sprzętu	Ilość	Cena jedn. netto	Wartość netto	Podatek VAT %	Wartość brutto	Uwagi	
							Nr rys.	Oznaczenie
9.	Regał gabinetowy otwarty z 4 półkami, pomiędzy 1. i 2. półką od dołu 2 szuflady. Wym. (w mm): szer. 416, gł. 425, wys. 2000.	7						WP8-37-21
10.	Dostawka do biurka (łącznik) – ¼ koła, na nodze płytowej. Wym. (w mm): szer. 760, gł. 760, wys. 767.	5						WP1-64-21
11.	Dostawka do biurka (końcówka) – ½ koła, na nodze płytowej. Wym. (w mm): szer. 375, gł. 750, wys. 767.	3						WP1-64-21
12.	Dostawka do biurka (końcówka) – koło z przejściem na szerokość biurka (750 mm – kształt podobny do zarysu muszli ślimaka), na nodze płytowej. Jedna praw i jedna lewa. Wym. (w mm): szer. 870, gł. 980, wys. 767.	3						WP1-64-21
13.	Dostawka do stołu (końcówka) – ½ koła, na nodze płytowej. Wym. (w mm): szer. 500, gł. 1000, wys. 767.	5						WP1-64-21
14.	Fotel gabinetowy obrotowy tapicerowany skórą licową, kolor kremowy/ecru, podstawa pięcioramienna z polerowanego aluminium z samohamownymi kółkami przystosowanymi do powierzchni dywanowych, podłokietniki z nakładkami tapicerowanymi skórą o regulowanej wysokości, wyodrębniony zagłówek, blokada wychylenia oparcia w wybranej pozycji, zabezpieczenie przed uderzeniem oparcia w plecy po zwolnieniu blokady, regulowana siła oporu oparcia, płynna regulacja wysokości siedziska, amortyzacja siedziska, ruchome siedzisko odchylające się synchronicznie z oparciem. Kolor skóry spośród co najmniej pięciu zaproponowanych wzorów do uzgodnienia w terminie dwóch dni od dnia podpisania umowy. Wymiary jak na rysunku nr 1.	40					rys. nr 1.	WP8-46-21

	Nazwa sprzętu	Ilość	Cena jedn. netto	Wartość netto	Podatek VAT %	Wartość brutto	Uwagi	
							Nr rys.	Oznaczenie
15.	Krzesło gabinetowe na drewnianym stelażu, z miękkim tapicerowanym siedziskiem i oparciem (w drewnianej ramie). Stelaż wykonany z litego drewna bukowego, bejcowanego i lakierowanego. Wybarwienie drewna koniak lub orzech, ilość w poszczególnych kolorach do uzgodnienia w terminie jak niżej. Kolor tkaniny spośród co najmniej sześciu zaproponowanych wzorów do uzgodnienia w terminie dwóch dni od dnia podpisania umowy. Wymiary jak na rysunku nr 2.	82					rys. nr 2.	WP8-8-21
16.	Fotel gabinetowy tapicerowany skórą licową, kolor kremowy/ecru, podstawa – płyty z polerowanego aluminium, podłokietniki z nakładkami tapicerowanymi skórą. Kolor skóry spośród co najmniej pięciu zaproponowanych wzorów do uzgodnienia w terminie dwóch dni od dnia podpisania umowy. Wymiary jak na rysunku nr 3.	40					rys. nr 3.	WP8-5-21
17.	Sofa trzysiedziskowa wykonana na stelażu z drewna, cała tapicerowana skórą naturalną w kolorze kremowym/ecru, na nogach chromowanych – satyna. Wymiary sofy po obrysie zewnętrznym: szerokość nie mniej niż 2100 mm; głębokość nie mniej niż 850 mm; wysokość nie mniej niż 800 mm. Kolor skóry spośród co najmniej pięciu zaproponowanych wzorów do uzgodnienia w terminie dwóch dni od dnia podpisania umowy.	5					wg opisu	

	Nazwa sprzętu	Ilość	Cena jedn. netto	Wartość netto	Podatek VAT %	Wartość brutto	Uwagi	
							Nr rys.	Oznaczenie
18.	Fotel jednosiedziskowy wykonany na stelażu z drewna, cały tapicerowany skórą naturalną w kolorze kremowym/ecru, na nogach chromowanych – satyna. Wymiary fotela po obrysie zewnętrznym: szerokość nie mniej niż 900 mm; głębokość niemniej niż 850 mm; wysokość nie mniej niż 800 mm. Kolor skóry spośród co najmniej pięciu zaproponowanych wzorów do uzgodnienia w terminie dwóch dni od dnia podpisania umowy.	10					wg opisu	
19.	Ława – blat (kwadrat) o wymiarach niemniej niż 800x800 mm i wysokości nie mniej niż 450 mm wykonany ze szkła hartowanego o grubości nie mniej niż 10 mm, na stelażu chrom-satyna, profil nogi (kwadrat) nie mniej niż 40x40 mm.	5					wg opisu	

Opis wymiarów oraz cech konstrukcyjnych jak w tabeli powyżej. Meble muszą być fabrycznie nowe. Zamawiający dopuszcza dostawę mebli w paczkach i montaż przez wykonawcę w miejscu dostawy. Meble muszą być wykonane z płyty wiórowej min. 640 kg/m³ odpowiadającej klasie higieny E1, fornirowanej dwustronnie naturalną okleiną czereśniową (o grubości 0,6 – 0,7 mm) wybarwioną na kolor koniak oraz orzech (4/1) wykończoną lakierem nawierzchniowym. Na elementach frontowych musi być zastosowana okleina typu „pasiak”. Faktura okleiny blatów, stołów i biurek musi być taka sama jak elementów frontowych. Nie może być widocznych łączeń pasów okleiny. Komplety mebli gabinetowych (pięć) muszą stanowić jednolitą całość (w obrębie każdego kompletu) pod względem faktury, wybarwienia oraz wzoru. Biurka, stoły i dostawki: blaty o grubości 58 mm, wąskie płaszczyzny wzdłużne oklejone doklejkami profilowanymi (kształt jak na rysunku poniżej) z tarcicy o grubości min. 23 mm, stojaki (nogi płytowe) wykonane z płyty min. 44 mm płaszczyzny proste pionowe oklejone oklejkami profilowanymi z tarcicy o grubości min. 23 mm.

Stoliki okolicznościowe – ławy: blat o grubości min. 30 mm, wąska płaszczyzna wzdłużna (obwód) oklejona doklejkami profilowanymi (kształt jak na rysunku poniżej) z tarcicy, stojaki (nogi płytowe) płaszczyzny wąskie pionowe oklejone doklejkami profilowanymi (kształt jak na rysunku poniżej) z tarcicy.

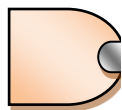
Płyty boczne regałów, szaf wykonane z płyty wiórowej min. 30 mm. Górna i czołowa płaszczyzna wąska płyt bocznych regałów i szaf wykończone profilowanymi doklejkami (kształt jak na rysunku poniżej) z tarcicy. Przednie górne narożniki zaokrąglone, promień zaokrąglenia 100 – 120 mm. Wieńce górny i dolny wykonane z płyty min. 22 mm wykończone profilowanymi doklejkami (kształt jak na rysunku poniżej) z tarcicy. Półki

z płyty 18 mm, w regale otwartym wykończone profilowanymi doklejkami (kształt jak na rysunku poniżej) z tarcicy.

Drzwi wyposażone w zamki patentowe (w przypadku szuflad blokujące centralnie). Zawiasy puszkowe. Meble (poz. 1 – 13) muszą posiadać regulację poziomowania. Uchwyty satynowe 128 mm.

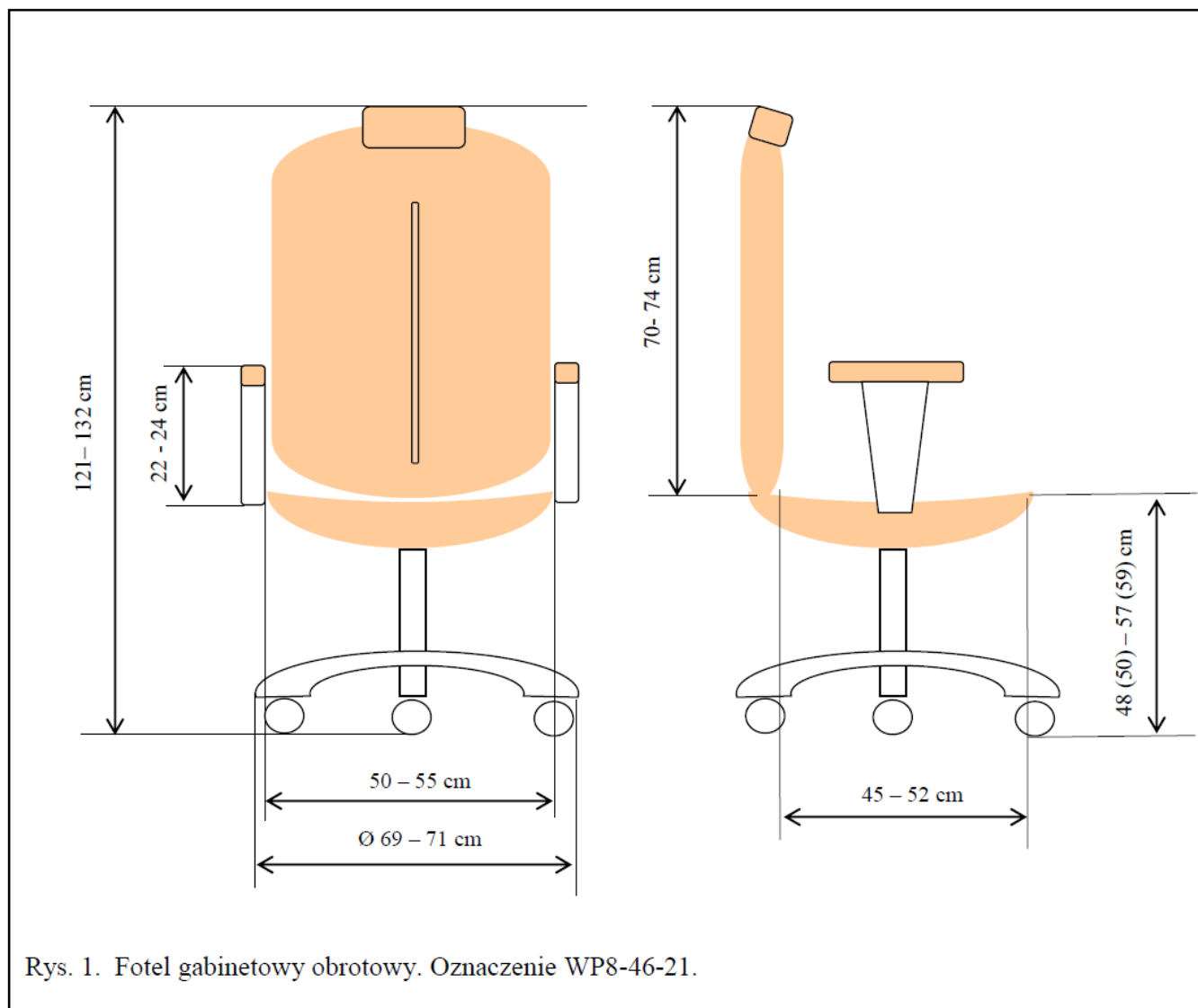
Meble muszą być dostarczone w kompletach (5 kompletów), których wybarwienie i układ słoików w obrębie każdego kompletu muszą stanowić jednolitą całość.

Fotele z pozycji 14. i 16. muszą stanowić komplet. Tkanina tapicerska krzesła musi posiadać atest trudnopalności zgodny z normą EN 1021-1:2007 określającą odporność tapicerki na tłący się papieros oraz 1021:2 zapałka. Wymiary podane w nawiasach na rys. 1. stanowią maksymalny zakres regulacji. Stelaż siedziska krzesła gabinetowego musi być wykonany ze sklejki o grubości min. 8 mm. Elementy drewniane krzesła muszą mieć gładką wyszlifowaną powierzchnię oraz być pomalowane lakierem na wysoki połysk. Wykonawca musi dołączyć do oferty zdjęcia (foldery) oferowanych mebli, krzesła i foteli, jak również opis w postaci nazw handlowych (krzesła i fotele) oraz dostępnych wzorów wybarwienia drewna i tkanin tapicerskich (zgodnie z opisem w powyższej tabeli).



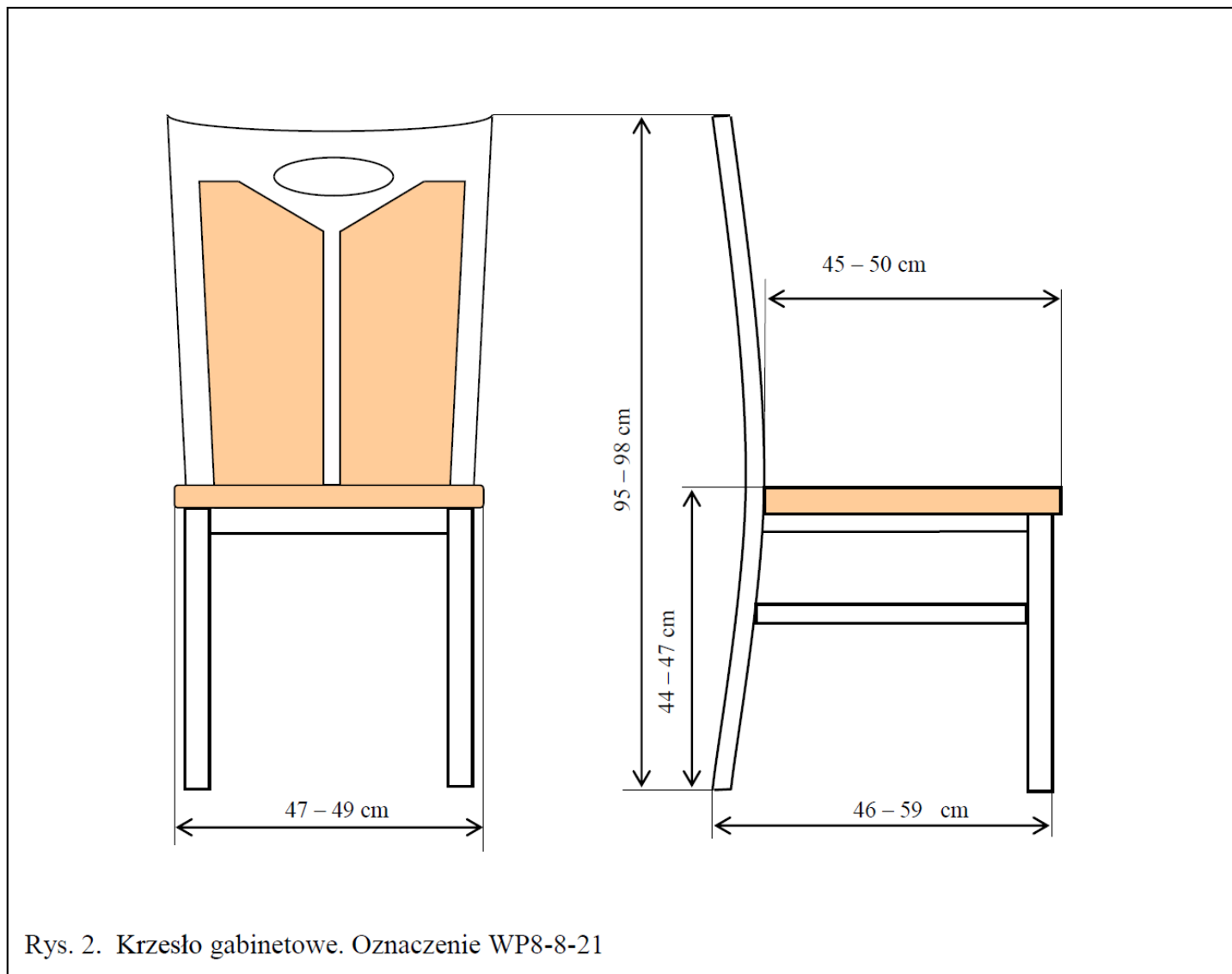
Kształt (przekrój poprzeczny) doklejki profilowanej.

Rys. nr 1

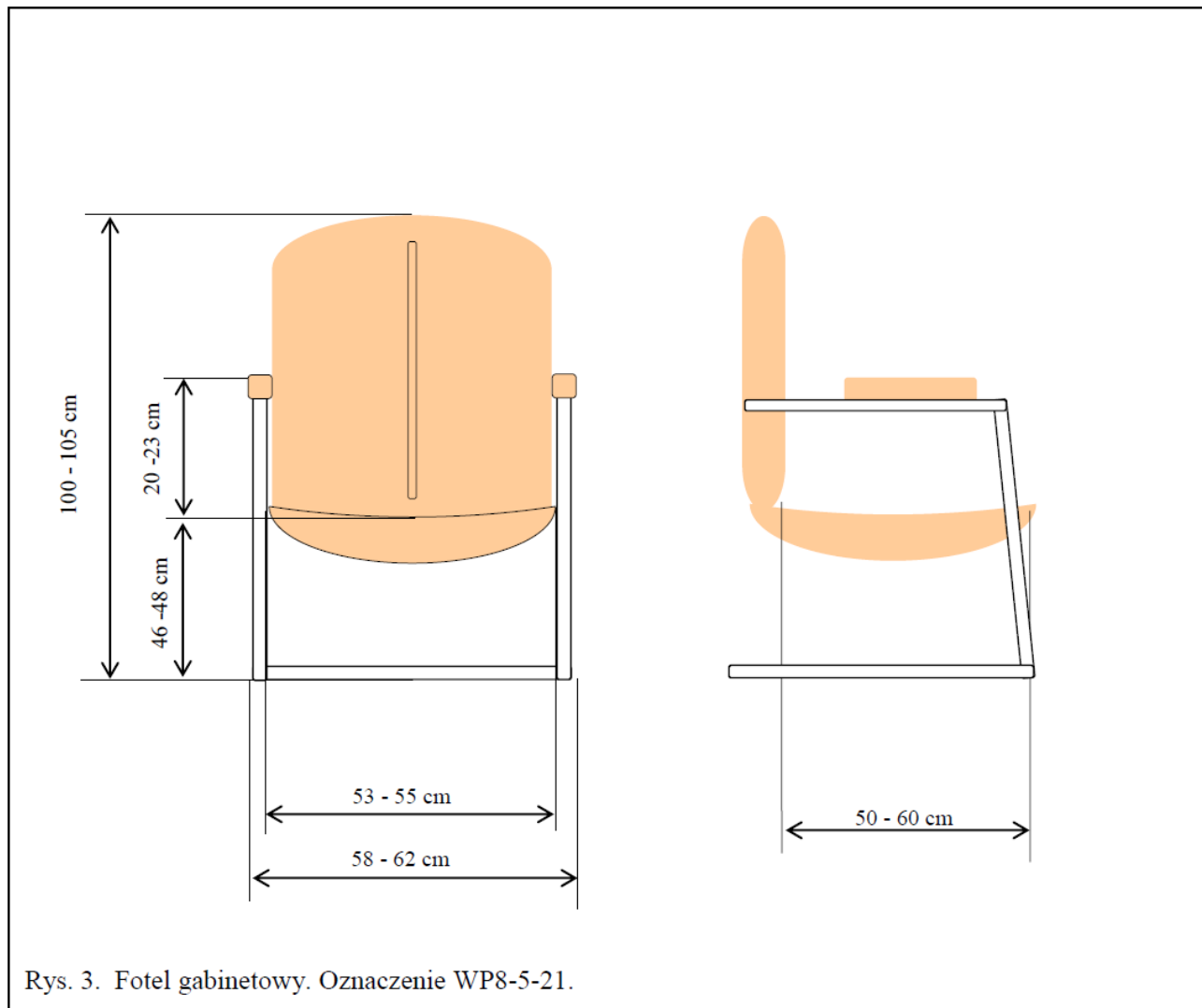


Rys. 1. Fotel gabinetowy obrotowy. Oznaczenie WP8-46-21.

Rys. nr 2



Rys. nr 3



FORMULARZ CENOWY – CZĘŚĆ II – KRZESŁA, FOTELE, TAPCZANY I WERSALKI

Lp.	Nazwa sprzętu	Ilość	Cena jedn. netto	Wartość netto	Podatek VAT %	Wartość brutto	Uwagi	
							Nr rys.	Oznaczenie
20.	<p>Krzesło biurowe na drewnianym stelażu, z miękkim tapicerowanym siedziskiem i oparciem (w części środkowej – w pionie). Stelaż wykonany z litego drewna bukowego, bejcowanego i lakierowanego. Stelaż siedziska wykonany z sklejki lub płyty wiórowej. Wybarwienie drewna oraz kolor tkaniny do ustalenia. Tkaniny tapicerskie dostępne na rynku, o drobnym splocie, gładkie, bez wzoru wykonawca proponuje co najmniej trzy rodzaje tkanin, w co najmniej pięciu kolorach (w odcieniach: jasny brąz, beż) do uzgodnienia w terminie dwóch dni od dnia podpisania umowy. Wymiary jak na rysunku. Krzesło musi posiadać ważny certyfikat ISO 9001 dla producenta, Atest Wytrzymałości i Bezpieczeństwa Użytkownika, atest trudnopalności tkaniny EN 1021:1 papieros oraz 1021:2 zapalka.</p>	80					rys.2.1.	WP1-14-21
21.	<p>Fotel okolicznościowy na drewnianym stelażu (nie uginającym się), na czterech nogach (nie na płozach), z miękkim tapicerowanym siedziskiem i oparciem. Stelaż wykonany z litego drewna bukowego, bejcowanego i lakierowanego. Wybarwienie drewna oraz kolor tkaniny do ustalenia. Tkaniny tapicerskie dostępne na rynku, o drobnym splocie, gładkie, bez wzoru.</p>	30					rys.2.2.	WP3-3-21

	Wykonawca zaproponuje co najmniej trzy rodzaje tkanin, w co najmniej pięciu kolorach (odcienie: jasny brąz, beż) do uzgodnienia w terminie dwóch dni od dnia podpisania umowy. Wymiary jak na rysunku. Fotel musi posiadać ważny certyfikat ISO 9001 dla producenta, Atest Wytrzymałości i Bezpieczeństwa Użytkownika, atest trudnopalności tkaniny EN 1021:1 papieros oraz 1021:2 zapałka.							
22.	Krzesło biurowe na metalowej lakierowanej ramie, z miękkim tapicerowanym siedziskiem i oparciem. Kolor tkaniny do ustalenia, rama w kolorze czarnym. Tkaniny tapicerskie dostępne na rynku, o drobnym splocie, gładkie, bez wzoru. Wykonawca zaproponuje co najmniej trzy rodzaje tkanin, w co najmniej pięciu kolorach (jasny brąz, beż, szary, czarny, grafit)) do uzgodnienia w terminie dwóch dni od dnia podpisania umowy. Wymiary jak na rysunku. Wymiary jak na rysunku. Krzesło musi posiadać ważny certyfikat ISO 9001 dla producenta, Atest Wytrzymałości i Bezpieczeństwa Użytkownika, atest trudnopalności tkaniny EN 1021:1 papieros oraz 1021: 2 zapałka.	60					rys.2.3.	WP1-37-21
23.	Ergonomiczne krzesło obrotowe wyposażone w mechanizm IBRA, z miękkim tapicerowanym siedziskiem i oparciem. Posiadające system Up&Down umożliwiający regulowanie wysokości oparcia stosownie do wzrostu użytkownika, zapewniając wygodne podparcie lędźwi. Odchylane oparcie z możliwością niezależnej blokady siedziska i oparcia w	200					wg opisu	WP1-16-21

<p>wybranej pozycji, regulacja siły oporu oparcia za pomocą pokręta, z regulacją siły odchylenia oparcia stosownie do wagi siedzącego (oparcie podążające za ruchem siedzącego zapewniające ciągłe podparcie pleców). Regulowane podłokietniki w zakresie wysokości jak również odległości podłokietnika od siedziska, wykonane z miękkiej nakładki. Płynna regulacja wysokości siedziska za pomocą podnośnika pneumatycznego, co najmniej 5-ramienna podstawa jezdna wykonana z nylonu, wyposażona w samohamowne kółka przystosowane do powierzchni twardych. Tkaniny tapicerskie dostępne na rynku, o drobnym splocie, gładkie, bez wzoru. Wykonawca zaproponuje co najmniej trzy rodzaje tkanin, w co najmniej trzech kolorach (czarny, grafit, ciemnoszary) do uzgodnienia w terminie dwóch dni od dnia podpisania umowy.</p> <p><u>Wymiary:</u></p> <ul style="list-style-type: none"> - wysokość oparcia nie mniej niż 530 mm; - szerokość siedziska nie mniej niż 470 mm; - głębokość siedziska nie mniej niż 460 mm; - wysokość podłokietnika nie mniej niż 170 mm z zakresem regulacji (do minimum 80 mm); - wysokość siedziska nie mniej niż 450 mm z zakresem regulacji (do minimum 120 mm); - wysokość całkowita nie mniej niż 980 mm z zakresem regulacji (do min. 200 mm) <p>Krzesło musi posiadać ważny certyfikat ISO 9001 dla producenta, Atest Wytrzymałości i</p>						
--	--	--	--	--	--	--

	Bezpieczeństwa Użytkownika, atest trudnopalności tkaniny EN 1021:1 papieros oraz 1021:2 zapałka.							
24.	<p>Fotel obrotowy tapicerowany, Podstawa pięcioramienna z polerowanego aluminium o średnicy minimum 700 mm, z samohamownymi kółkami o średnicy minimum 50 mm przystosowanymi do powierzchni twardych, z nakładkami silikonowymi. Podnośnik z regulacją wysokości minimum 90 mm chromowany. Podłokietniki z regulacją wysokości (górną-dół minimum 70 mm), z nakładkami (PCV) w kolorze czarnym z regulacją przód-tył minimum 50 mm. Fotel wyposażony w mechanizm synchroniczny - oparcie odchylające się synchronicznie z siedziskiem w stosunku 2:1, zakres kąta regulacji pochylenia oparcia minimum 20°, możliwość blokady siedziska i oparcia w 5 pozycjach, płynna regulacja wysokości fotela. Możliwość ciągłego podparcia pleców z płynną regulacją siły odchylania oparcia, zabezpieczenie przed uderzeniem oparcia w plecy użytkownika po zwolnieniu blokady (Anti-Shock). Siedzisko wyprofilowane odpowiednio do odcinka udowego kończyn dolnych, wykonane ze sklejki bukowej o grubości minimum 10 mm, obłożone gąbką o grubości minimum 50 mm. Oparcie wyprofilowane odpowiednio do naturalnego wygięcia kręgosłupa wykonane ze sklejki bukowej o</p>	90					wg opisu	WP1-5-21

	<p>grubości minimum 9 mm, obłożone gąbką o grubości minimum 50 mm. Zewnętrzna część oparcia wyłożona gąbką o grubości minimum 15 mm. Oparcie w najszerszym miejscu minimum 480 mm, w najwęższym minimum 420 mm. Wysokość fotela w najniższym położeniu minimum 1020 mm. Wysokość siedziska regulowana minimum 400 mm – 540 mm. Wykonawca zaproponuje co najmniej trzy rodzaje tkanin, w co najmniej trzech kolorach (czarny, grafit, ciemnoszary) do uzgodnienia w terminie dwóch dni od dnia podpisania umowy. Fotel musi posiadać ważny certyfikat ISO 9001 dla producenta, Atest Wytrzymałości i Bezpieczeństwa Użytkownika, atest trudnopalności tkaniny EN 1021:1 papieros oraz 1021:2 zapalka.</p>							
25.	<p>Ergonomiczny fotel obrotowy z zagłówkiem z regulowanym podnoszeniem, z funkcją wysuwu siedziska, z regulowanymi podłokietnikami w trzech płaszczyznach, regulowanym zagłówkiem w dwóch płaszczyznach (wysokość, kąt pochylecia) z oparciem posiadającym regulację podparcia kręgosłupa w części lędźwiowej - głębokość i wysokość podparcia. Minimalna wysokość całkowita fotela (z zagłówkiem) nie mniej niż 1100 mm, maksymalna nie więcej niż 1440 mm. Płaszczyzna siedziska na wysokości min. 420 mm z zakresem regulacji (do minimum 100 mm). Szerokość siedziska nie mniej niż 490 mm. Głębokość siedziska nie mniej niż 400 mm</p>	35					wg opisu	b/o

<p>z zakresem regulacji (do minimum 70 mm). Siedzisko wykonane z: maskownica siedziska z tworzywa w kolorze czarnym; sklejka liściasta; pianka poliuretanowa wylewana. Zaokrąglona krawędź przednia siedziska zmniejszająca ucisk na mięśnie ud. Szerokość oparcia nie mniej niż 450 mm. Oparcie wykonane z polipropylenu (plastik wewnętrzny i zewnętrzny) zalany pianką poliuretanową. Wysokość muldy lędźwiowej (podparcia lędźwiowego) nad poziom powierzchni siedziska regulowana przy wykorzystaniu wbudowanego w oparcie mechanizmu regulacji. Regulacja wysokości siedziska, regulacja synchronicznego pochylenia i odchylenia oparcia i siedziska z możliwością dostosowania sprężystości i odchylenia oparcia do ciężaru siedzącego. Możliwość blokowania mechanizmu w kilku pozycjach z dodatkową funkcją wysuwu siedziska. Podstawa fotela pięcioramienna wykonana z polerowanego aluminium, na kółkach do powierzchni twardych, z samohamownymi kółkami. Podłokietnik regulowany góra-dół (nie mniej niż 80 mm), nakładka przód-tył (+/- 50 mm), nakładka regulowana na boki (+/- 30 mm). Nakładka wykonana z poliuretanu. Kolor stelaża podłokietnika: czarny. Fotel tapicerowany wysokiej jakości tkaniną bez wzoru, oporną na ścieranie, peeling, światło i ogień. Wykonawca proponuje co najmniej trzy rodzaje tkanin, w co najmniej trzech</p>						
--	--	--	--	--	--	--

	kolorach (czarny, grafit, ciemnoszary) do uzgodnienia w terminie dwóch dni od dnia podpisania umowy. Fotel musi posiadać ważny certyfikat ISO 9001 dla producenta, Atest Wytrzymałości i Bezpieczeństwa Użytkownika, atest trudnopalności tkaniny EN 1021:1 papieros oraz 1021:2 zapałka.							
26.	<p>Tapczan jednoosobowy z pojemnikiem na pościel wykonanym z płyty meblowej o grubości min. 18 mm. otwieranym do góry za pomocą podnośnika sprężynowego. Siedzisko, materac tapczanu (na ramie z płyty meblowej) musi być wykonany na sprężynie typu bonell wypełniony gąbką.</p> <p>Powierzchnia do spania nie mniej niż 1950 x 800 mm.</p> <p>Wysokość nie mniej niż 350 mm; szer. nie mniej niż 1950 mm; głębokość nie mniej niż 800 mm.</p> <p>Tkaniny tapicerskie dostępne na rynku, o drobnym splocie, gładkie, bez wzoru. Wykonawca zaproponuje co najmniej trzy rodzaje tkanin, w co najmniej pięciu kolorach (odcienie: jasny brąz, beż szary) do uzgodnienia w terminie dwóch dni od dnia podpisania umowy. Tapczan musi posiadać ważny certyfikat ISO 9001 dla producenta, Atest Wytrzymałości i Bezpieczeństwa Użytkownika, atest trudnopalności tkaniny EN 1021:1 papieros oraz 1021:2 zapałka.</p>	4					wg opisu	WP8-35-21
27.	Wersalka w stylu klasycznym, rozkładana z funkcją spania, z pojemnikiem na pościel. Musi posiadać oparcie stałe, bez zagłówka, boki stałe	2					wg opisu	WP8-17-21

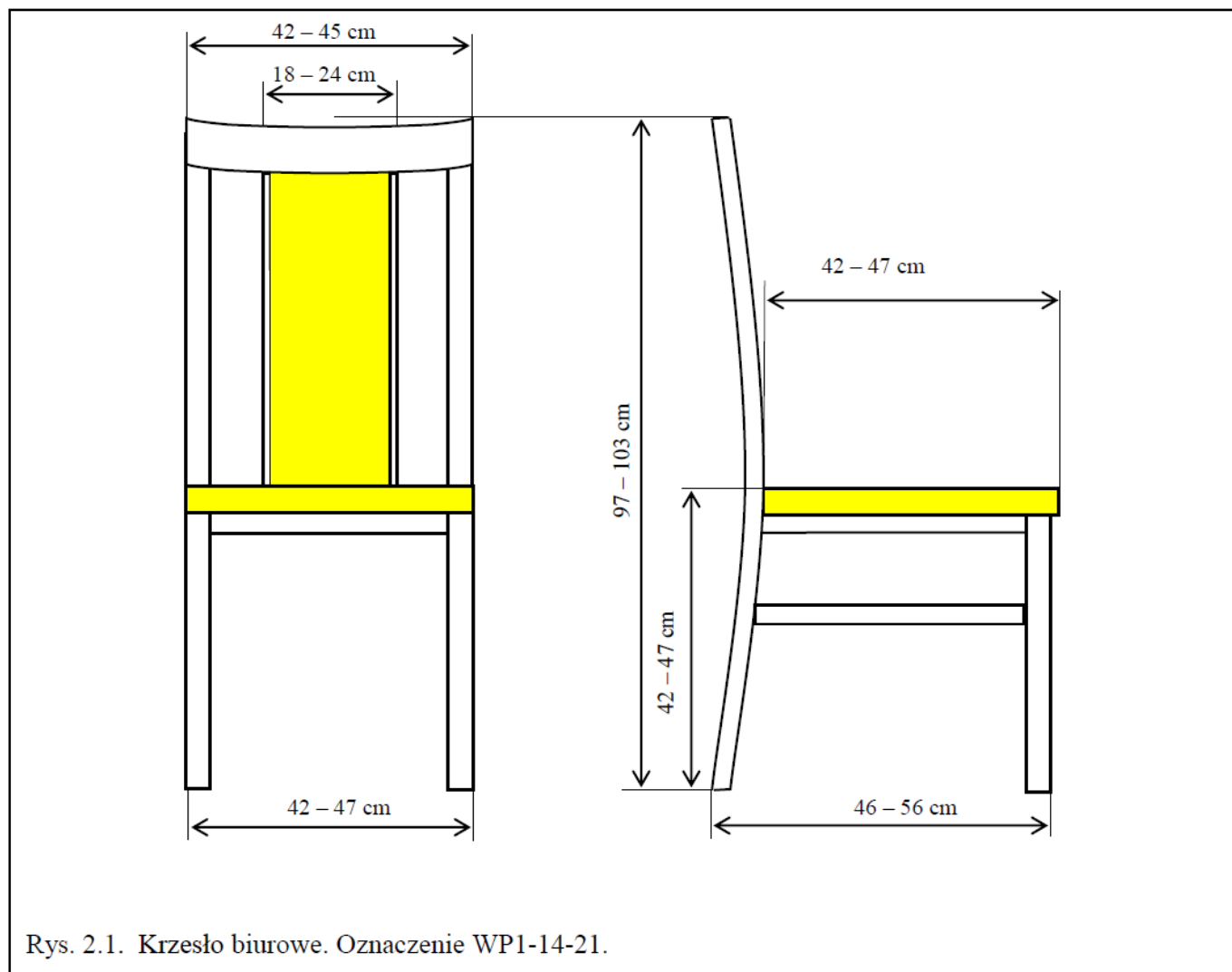
<p>z podłokietnikami. Stelaż wykonany z litego drewna, bejcowany i lakierowany, na nóżkach okrągłych toczonych. Przednie nóżki stanowią całość z profilem drewnianym (element ozdobny), przechodzącym od wysokości podłokietników (w tym miejscu lekko wygięte na zewnętrzną część wersalki) do podłogi. Całość wersalki łącznie z podłokietnikami tapicerowana, wypełniona pianką. Siedzisko wykonane na sprężynach falistych, wypełnione pianką. Tapicerka oparcia jak siedziska przeszita pionowo w dwóch miejscach (sprawia wrażenie trzech równo podzielonych części siedziska i oparcia). Każda „część” oparcia przeszita jest czterokrotnie pionowo w równych odstępach.</p> <p>Wymiary wersalki po obrysie zewnętrznym: szer. – nie mniej niż 2200 mm; głębokość – nie mniej niż 950 mm; wys. – nie mniej niż 950 mm; wys. siedziska – nie mniej niż 410 mm.</p> <p>Powierzchnia spania nie mniej niż 1900 x 1200 mm.</p> <p>Rozkładana za pomocą podnośnika sprężynowego.</p> <p>Wybarwienie drewna oraz kolor tkaniny do ustalenia. Tkaniny tapicerskie dostępne na rynku, o drobnym splocie, gładkie, bez wzoru. Wykonawca proponuje co najmniej trzy rodzaje tkanin, w co najmniej pięciu kolorach (odcienie: kremowy, jasny brąz, beż) do uzgodnienia w terminie dwóch dni od dnia</p>							
---	--	--	--	--	--	--	--

<p>podpisania umowy. Wersalka musi posiadać ważny certyfikat ISO 9001 dla producenta, Atest Wytrzymałości i Bezpieczeństwa Użytkownika, atest trudnopalności tkaniny EN 1021:1 papieros oraz 1021:2 zapalka.</p>							
--	--	--	--	--	--	--	--

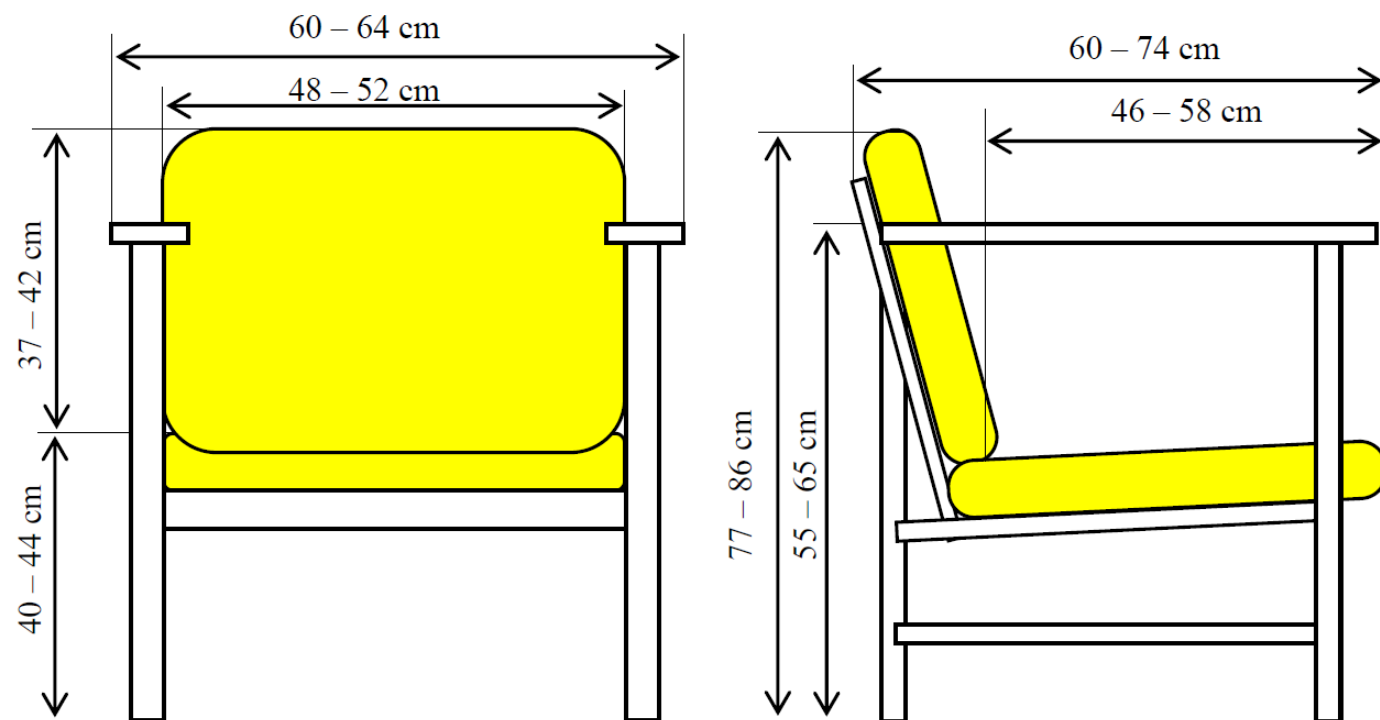
Meble muszą być fabrycznie nowe. Dostarczone w całości (zmontowane fabrycznie). Zamawiający nie dopuszcza montażu mebli w miejscu dostawy, z wyjątkiem krzeseł obrotowych i foteli obrotowych, które mogą być montowane przez wykonawcę w miejscu dostawy.

Tkaniny muszą posiadać atest trudnopalności zgodny z normą EN 1021-1:1999 określającą odporność tapicerki na tłący się papieros oraz 1021:2 zapalka. Stelaż siedziska krzesła biurowego poz. 1. musi być wykonany ze sklejki lub płyty wiórowej o grubości min. 8 mm. Elementy drewniane krzeseł i foteli muszą mieć gładką wyszlifowaną powierzchnię oraz być pomalowane lakierem na wysoki połysk. Wykonawca proponuje co najmniej trzy kolory (odcienie buku) okleiny do uzgodnienia w terminie dwóch dni od podpisania umowy. Każdy mebel powinien być oznaczony symbolem katalogowym zawartym w kolumnie *Uwagi (oznaczenie)*, wielkości nie mniej niż 20x30 mm i nie więcej niż 25x35 mm, przyklejonym od spodu. Litery i cyfry znaku na sprzęcie kwaternym powinny mieć następującą wielkość: wysokość 15 do 20 mm; szerokość 5 do 10 mm. Wykonawca musi dołączyć do oferty zdjęcia (foldery) oferowanych krzeseł, foteli, tapczanów i wersalek jak również opis w postaci nazw handlowych oraz dostępnych wzorów wybarwienia drewna i tkanin tapicerskich (zgodnie z opisem w powyższej tabeli).

Rys. nr 2.1

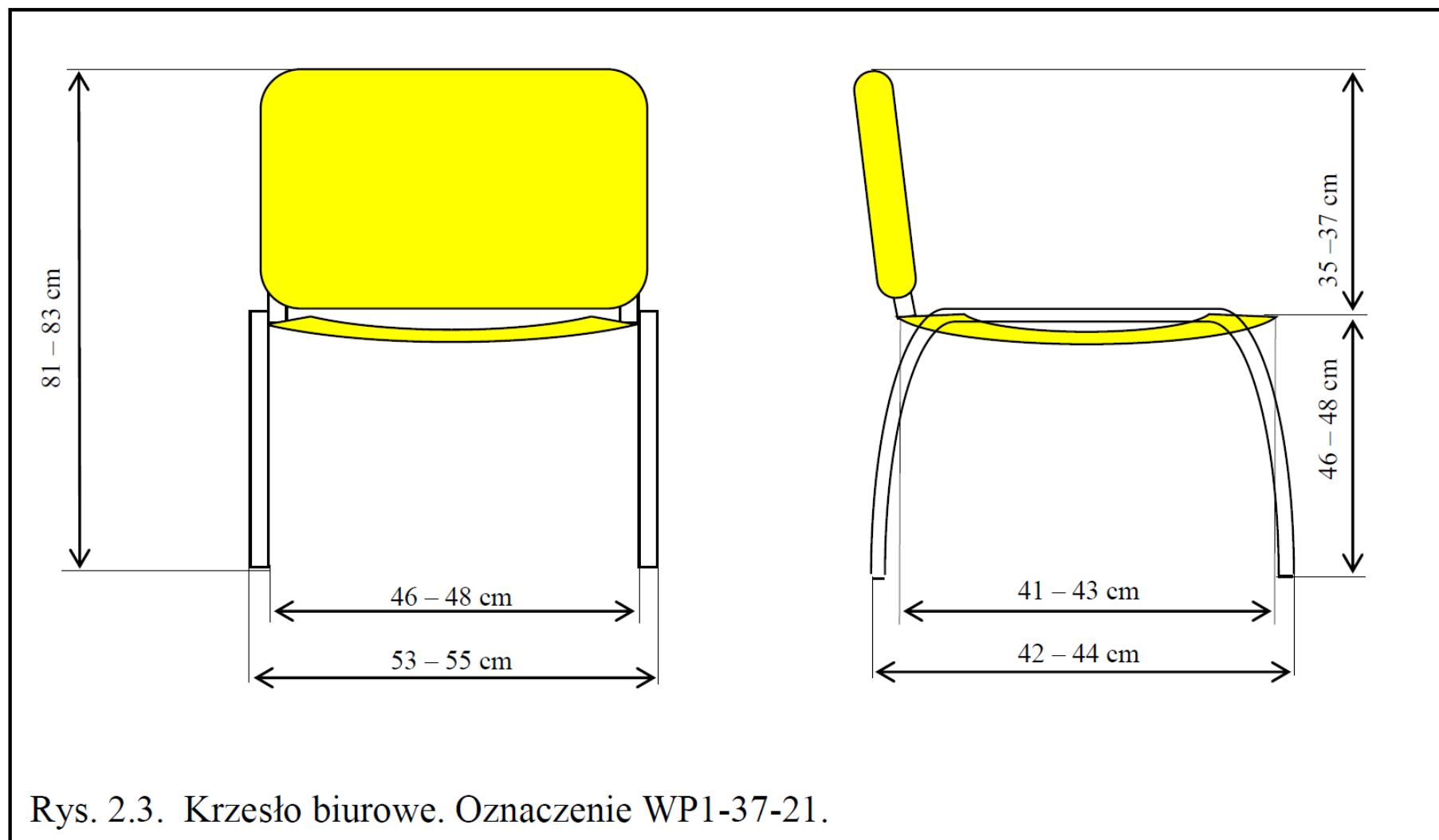


Rys. nr 2.2



Rys. 2.2. Fotel okolicznościowy. Oznaczenie WP3-3-21.

Rys. nr 2.3



Rys. 2.3. Krzesło biurowe. Oznaczenie WP1-37-21.

Realizacja obowiązku informacyjnego, o którym mowa w art. 14 ust. 1 i ust. 2 RODO wobec osób wyznaczonych do reprezentacji oraz do kontaktu, a także osób, które będą fizycznie wykonywały usługę.

Działając na podstawie art. 14 ust. 1 i 2 RODO, informuję Panią/Pana, że: administratorem danych osobowych jest Ministerstwo Obrony Narodowej z siedzibą w Warszawie, przy al. Niepodległości 218, tel. 22 628 00 31.

Administrator wyznaczył Inspektora Ochrony Danych, z którym można się kontaktować poprzez pocztę elektroniczną na adres: iod@mon.gov.pl lub listownie na adres: Ministerstwo Obrony Narodowej, al. Niepodległości 218, 00-911 Warszawa, z dopiskiem „Inspektor Ochrony Danych”.

Pani/Pana dane osobowe kontaktowe/służbowe/identyfikacyjne pozyskane zostały od (nazwa i adres wykonawcy) i przetwarzane będą w celu realizacji umowy nr z dnia r.

Podstawą prawną przetwarzania danych osobowych jest art. 6 ust. 1 lit. e RODO, tj. przetwarzanie danych jest niezbędne do wykonania zadania realizowanego w interesie publicznym.

Dane osobowe będą przekazywane podmiotom przetwarzającym dane osobowe na zlecenie administratora, a także innym podmiotom uprawnionym na podstawie przepisów prawa.

Dane nie będą przekazywane do państwa trzeciego ani do organizacji międzynarodowej.

Dane będą przechowywane przez okres lat tj. zgodnie z obowiązującym w Ministerstwie Obrony Narodowej „Jednolitym Rzeczym Wykazem Akt”.

Osobie, której dane dotyczą przysługuje prawo do:

- dostępu do danych osobowych, żądania ich sprostowania, ograniczenia przetwarzania, w przypadkach wymienionych w RODO,
- sprzeciwu (administrator będzie mógł przetwarzać dane osobowe jeżeli wykaże istnienie ważnych prawnie uzasadnionych podstaw do przetwarzania, nadrzędnych wobec interesów, praw i wolności osoby, której dane dotyczą, lub podstaw do ustalenia, dochodzenia lub obrony roszczeń),
- wniesienia skargi do Prezesa Urzędu Ochrony Danych Osobowych (adres: 00-193 Warszawa, ul. Stawki 2)

Osobie, której dane dotyczą nie przysługuje prawo do:

- przenoszenia danych oraz ich usunięcia.

W trakcie przetwarzania danych nie będzie dochodziło do zautomatyzowanego podejmowania decyzji ani do profilowania.