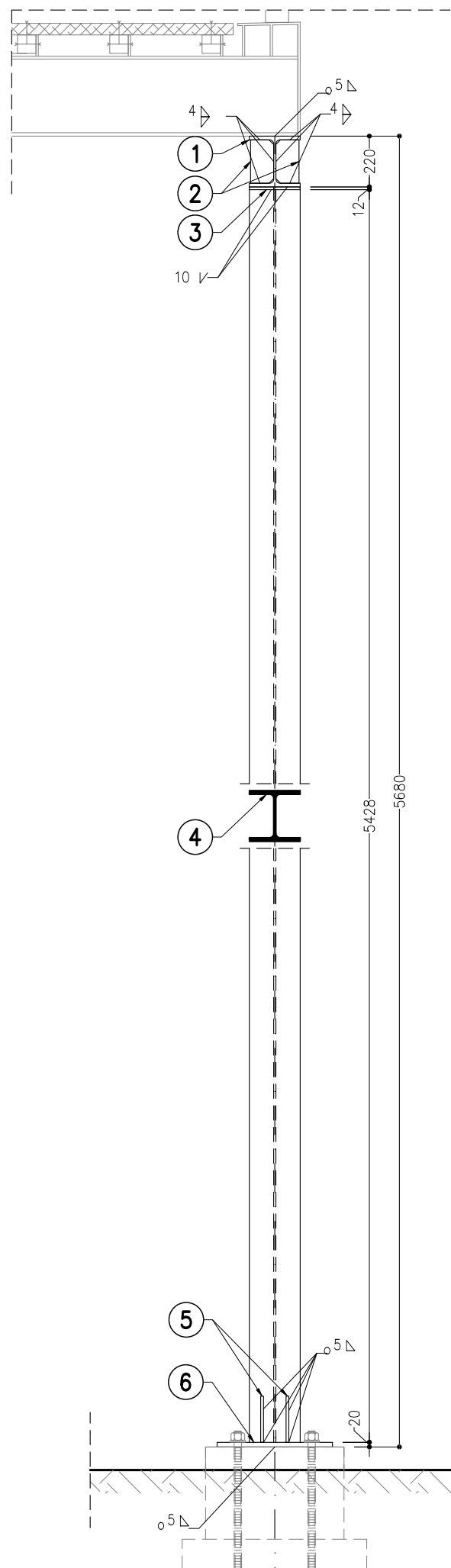


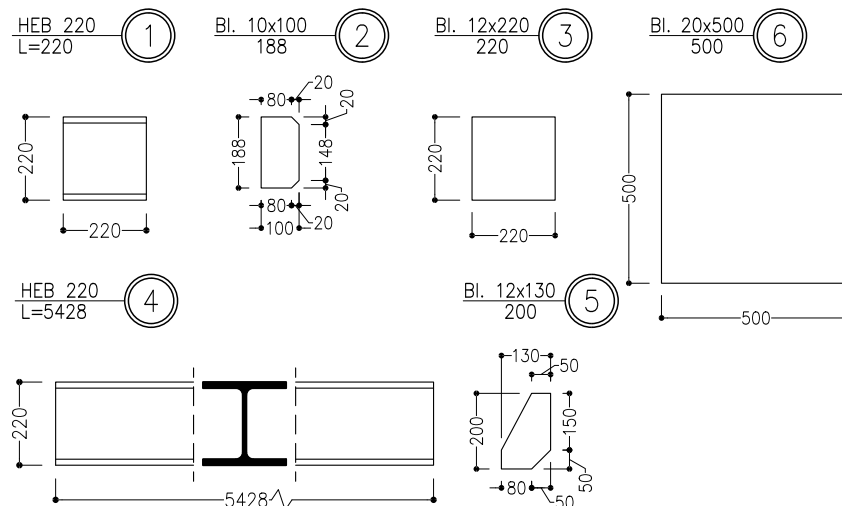
Podpora podestu

skala 1:25



Elementy podpory podestu

skala 1:20



ZESTAWIENIE STALI KONSTRUKCYJNEJ DLA JEDNEJ PODPORY

Nr	Profil / Gabaryty elementu [mm]	Długość elementu [m]	Masa jedn. [kg]	Liczba [szt.]	Masa całk. (kl. S235) [kg]
1	HEB220	0,22	15,73	1	15,73
2	Bl. 10x100x188	-	1,48	2	2,95
3	Bl. 12x220x220	-	4,56	1	4,56
4	HEB220	5,428	388,10	1	388,10
5	Bl. 12x130x200	-	2,45	4	9,80
6	Bl. 20x500x500	-	39,25	1	39,25
Suma:					460,39
Dodatek na spoiny (+1,8%):					8,29
RAZEM:					468,68

Uwagi:

1. Wszystkie wymiary podano w milimetrach.
2. Rysunek rozpatrywać łącznie z pozostałymi rysunkami i opisem technicznym.
3. Przed przystąpieniem do wykonania robót należy wymiary wszystkich elementów oraz wartości współrzędnych potwierdzić z natury.
4. Zauważone niezgodności należy niezwłocznie zgłosić projektantowi lub inspektorowi nadzoru.
5. Zlokalizowanie w terenie lub wykonanie poszczególnych elementów obiektu bez sprawdzenia i bez zgłoszenia ewentualnych rozbieżności z dok. projektową zwalnia projektanta od odpowiedzialności za błędy wykonawcze w terenie.
6. Za wytyczenie obiektu odpowiada Kierownik Budowy, który zgodnie z Art. 22 pkt 3) ustawy Prawo budowlane (Dz. U. Dz. U. 1994 Nr 89 poz. 414 ze zm.) jest zobowiązany do prawidłowego, geodezyjnego wytyczenia obiektu.
7. Roboty budowlane należy prowadzić w ścisłej koordynacji międzybranżowej.
8. Zabezpieczenie antykorozyjne konstrukcji wykonać zgodnie z dokumentacją projektową i przyjętym systemem.
9. Zabezpieczenia antykorozyjne należy wykonać w wytwórni we właściwych warunkach.
10. Na budowie dopuszcza się wykonanie zabezpieczenia antykorozyjnego jedynie w strefie styków montażowych.
11. Jeżeli po doborze łożysk okaże się, że ich wysokość jest inna niż założona w dokumentacji, rzędną wysokościową górnego rygla podpory należy regulować za pomocą wysokości betonowego odczepu fundamentowego.
12. Przed montażem konstrukcji stalowej należy wykonać dokumentację warsztatową i określić miejsca styków montażowych oraz technologie montażu.
13. Konstrukcję stalową należy wykonać w wytwórni wraz z próbnym montażem.

ZAMAWIAJĄCY:

Dyrekcja Rozbudowy Miasta Gdańska
działająca w imieniu i na rzecz Gminy Miasta Gdańska
ul. Żaglowa 11
80-560 Gdańsk



JEDNOSTKA PROJEKTOWA:

PBW INŻYNIERIA Sp. z o.o.
ul. Strzegomska 142A
54-429 Wrocław



Nazwa zadania	PRZEBUDOWA KŁADKI DLA PIESZYCH NAD TORAMI KOLEJOWYMI PRZY PRZYSTANKU SKM GDAŃSK STOCZNIA ORAZ UL. JANA Z KOLNA W GDAŃSKU				
Adres obiektu	województwo: pomorskie, powiat: m. Gdańsk, gmina: Gdańsk, Obr. 068 – dz. ew. nr: 174, 111, 110/3, Obr. 056 – dz. ew. nr: 277/4, 277/15, 277/17, 277/18, 277/19, 278/4				
Tytuł rysunku	Konstrukcja podpory podestu				
Stadium	PROJEKT WYKONAWCZY				
Główny Projektant	mgr inż. Edmund BUDKA	Uprawn. 305/98/UW specj. konstrukcyjno-budowlana		Data	02.2024r.
Projektant branża mostowa	dr inż. Arkadiusz DRÓZDŹ	Uprawn. 82/02/OP spec. konstr.-budowl.		Skala	1:25
Sprawdzający branża mostowa	dr inż. Józef RABIEGA	Uprawn. 211/84/WBPP specj. konstr.-inżynierij.			
Asystent	mgr inż. Paweł DORADA				
Asystent	mgr inż. Ruslan KOSTIUK				
Asystent	mgr inż. Konrad MĄDRY				
Asystentka	inż. Aleksandra MOŚCICKA			Numer rysunku	M-29