

**MINISTERSTWO OBRONY NARODOWEJ**  
**DEPARTAMENT POLITYKI ZBROJENIOWEJ**  

---

**WOJSKOWY OŚRODEK BADAWCZO - WDROŻENIOWY**  
**SŁUŻBY MUNDUROWEJ**

**WOJSKOWA DOKUMENTACJA**  
**TECHNICZNO - TECHNOLOGICZNA**

**Zestaw przyborów do utrzymania higieny osobistej**  
**Wzór 815/MON**

**Za zgodność z obowiązującą**  
**WDTT wzoru: 815/MON**  
**wraz z wprowadzonymi zmianami Kartami**  
**Zmian - na dzień 08.02.2022 r.**

KOMISANT  
WOJSKOWEGO OŚRODKA BADAWCZO - WDROŻENIOWEGO  
SŁUŻBY MUNDUROWEJ

cz.p.o. ppłk Szt. *[Signature]* ROGACKI

14.02.22

Zaświadczenia potwierdzające posiadanie przez potencjalnych Wykonawców wzorów  
zakładowych ww. PUiW zgodnych z WDTT i wzorem PUiW do produkcji seryjnej wydane  
**po 03.12.2015 r. są aktualne.**

Dokumentacja jest własnością MON. Żadna część niniejszej dokumentacji nie może być rozpowszechniana  
bez zgody WOBW SM.

**Arkusz uzgodnień – tylko w dokumentacji oryginalnej**

**Spis treści**

Arkusze uzgodnień – tylko w dokumentacji oryginalnej .....	2
1. Fotografia wyrobu .....	4
2. Opis ogólny wyrobu .....	5
3. Wymagania techniczne .....	5
3.1 Wykaz elementów w zestawie .....	5
4. Zestawienie elementów .....	7
5. Cechowanie i pakowanie .....	7
6. Zasady weryfikacji zgodności .....	8
6.1 Tryb oceny zgodności .....	8
6.2 Proces nadzorowania jakości .....	8
6.2.1 .Postanowienia ogólne .....	8
6.2.2 Badania okresowe .....	9
6.2.3 Zmiany w WDTT oraz wzorce przedmiotu (badania typu) .....	10
6.2.4 Zakres, wymagania i metody badań .....	10
6.3 Wzór wyrobu .....	10
6.4 Gwarancja na wyrób .....	11
7. Rysunek saszetki z wymiarowaniem .....	11
8. Arkusz ewidencji wprowadzonych zmian – tylko w dokumentacji oryginalnej .....	12

## 1. Fotografia wyrobu



**Zestaw przyborów do utrzymania higieny osobistej  
- Wzór 815/MON**

## 2. Opis ogólny wyrobu

Przedmiotem dokumentacji jest zestaw przyborów do utrzymania higieny osobistej przeznaczony dla:

- żołnierzy zawodowych realizujących zadania w PKW poza granicami kraju.

Zastaw przyborów powinien być skompletowany do saszetki zapinanej na zamek błyskawiczny, na końcu którego powinna znajdować się kieszonka na identyfikator osobowy. Wewnątrz saszetki na bocznej ścianie powinna znajdować się wewnętrzna kieszeń.

Saszetka wykonana jest z folii PCW (materiału wodoodpornego) w kolorze czarnym.

## 3 Wymagania techniczne

Do wykonania zestawu przyborów do utrzymania higieny osobistej obowiązują:

- zatwierdzona dokumentacja techniczno-technologiczna,
- zatwierdzony wzór zestawu.

### 3.1 Wykaz elementów w zestawie

Tablica 1

Lp.	Wyszczególnienie	Zasadnicze wymagania	Inne wymagania dla zestawu przyborów do utrzymania higieny osobistej dla:	
			żołnierzy zawodowych realizujących zadania w strefie umiarkowanej	żołnierzy zawodowych realizujących zadania w PKW poza granicami kraju w strefie gorącej
1.	Mydło toaletowe	Masa 100g (wg PN-C-77043:1991)	Potwierdzenie rejestracji w CPNP	
2.	Pianka do golenia	Pojemność 200 ml		
3.	Pasta do zębów w opakowaniu jednostkowym (pudełko tekturowe)	Zawierająca fluorki, substancje wybielające oraz wzmacniające dziąsła - masa nie mniej niż 75 ml	PN-EN ISO 11609:2017-09	PN-EN ISO 11609:2017-09 ze zmianą w p. 5.4.1 (procedura przyspieszonego starzenia-przechowywanie w temp 49°C)
			Potwierdzenie rejestracji w CPNP	
4.	Maszynka jednorazowa do golenia	Trzyostrzowa z ruchomą głowicą oraz paskiem nawilżającym	Wg specyfikacji technicznej	
5.	Szczoteczka do zębów	Tworzywowa z włosiem nylonowym średniej twardości i długości ok. 10mm		

Tablica 1 (ciąg dalszy)

Lp.	Wyszczególnienie	Zasadnicze wymagania	Inne wymagania dla zestawu przyborów do utrzymania higieny osobistej dla:	
			żołnierzy zawodowych realizujących zadania w strefie umiarkowanej	żołnierzy zawodowych realizujących zadania w PKW poza granicami kraju w strefie gorącej
6.	Szczoteczka do rąk	Tworzywowa jednostronna: - długość oprawy (82÷110) mm, - szerokość oprawy (30÷40) mm - wysokość części pracującej 15±2 mm	Wg specyfikacji technicznej	
7.	Pudełko na mydło	Tworzywowe – kolor zielony: - długość (100 ÷ 115) mm - szerokość (70 ÷ 85) mm - wysokość (40 ÷ 45) mm		
8.	Kubek do mycia zębów	Tworzywowy – kolor zielony: - wysokość 80 ± 5 mm - górna średnica kubka 70±10 mm		
9.	Igielnik	- 2 szt. igieł, - nici odzieżowe (25 m) nawinięte na tekturkę, w kolorach: czarnym, białym, khaki	wg wzoru	
10.	Saszetka na przybory do higieny osobistej	- Folia PCW lub materiał wodoodporny w kolorze czarnym ( <b>zewnątrzna warstwa saszetki</b> ), - Folia PCW w kolorze białym ( <b>podszewka wewnętrzna saszetki</b> ), - Pianka poliuretanowa o grubości (1,5 ±0,5)mm - Zamek błyskawiczny tworzywowy drobno - spiralny, w kolorze czarnym, długość (26±2) cm, - Identyfikator tworzywowy w kolorze czarnym, - Nici syntetyczne, kolor czarny i białe – masa liniowa 40±8 tex, minimalna średnia siła zrywająca 10N (wg PN-EN 12590:2002, PN- ISO 1139:1998)	Wymiary saszetki (230 x 140 x 67 )mm ± 5% - wg wzoru	

## 4 Zestawienie elementów

Tablica 2

Lp.	Elementy zestawu	Ilość sztuk
1.	Mydło toaletowe	2
2.	Pasta do zębów	1
3.	Maszynka jednorazowa do golenia	2
4.	Szczoteczka do zębów	1
5.	Szczoteczka do rąk	1
6.	Pudełko na mydło	1
7.	Kubek do mycia zębów	1
8.	Igielnik	1 komplet
9.	Saszetka na przybory do higieny osobistej	1
10.	Pianka do golenia	1

## 5 Cechowanie i pakowanie

### 5.1 Cechowanie

Do zestawu przyborów do utrzymania higieny osobistej, skompletowanego w saszetce należy przymocować za pomocą tworzywowego łącznika **etykieta jednostkową** zawierającą następujące dane:

- nazwę Wykonawcy i Producenta,
- nazwę wzoru,
- numer wzoru,
- wykaz elementów w zestawie,
- jakość wyrobu podaną słownie,
- znak kontroli jakości,
- numer partii produkcyjnej,
- datę produkcji (miesiąc i rok),
- termin trwałości zestawu (określony terminem przydatności do użytku tego elementu zestawu, którego termin jest najkrótszy),
- informację o okresie użytkowania i gwarancji (normatywny okres używalności – 1 rok, gwarancja – wpisać okres gwarancji ustalony w umowie kupna-sprzedaży),
- oznaczenie kodem kreskowym zgodnie z postanowieniami Decyzji Nr 3/MON Ministra Obrony Narodowej z dnia 3 stycznia 2014 r. w sprawie wytycznych określających wymagania w zakresie znakowania kodem kreskowym wyrobów dostarczanych do resortu obrony narodowej (Dz. Urz. Min. Obr. Nar. z 2014 r. poz. 11) oraz zgodnie z umową kupna-sprzedaży.

**Etykieta zbiorcza** powinna zawierać następujące dane:

- nazwę Wykonawcy i Producenta,
- nazwę wzoru,
- numer wzoru,
- wykaz elementów w zestawie,
- jakość wyrobu podaną słownie,

- znak kontroli jakości,
- numer partii produkcyjnej,
- datę produkcji (miesiąc i rok),
- termin trwałości zestawu (określony terminem przydatności do użytku tego elementu zestawu, którego termin jest najkrótszy)
- ilość sztuk w opakowaniu zbiorczym,
- informację o okresie użytkowania i gwarancji (normatywny okres używalności – 1 rok, gwarancja – wpisać okres gwarancji ustalony w umowie kupna-sprzedaży),
- oznaczenie kodem kreskowym zgodnie z postanowieniami Decyzji Nr 3/MON Ministra Obrony Narodowej z dnia 3 stycznia 2014 r. w sprawie wytycznych określających wymagania w zakresie znakowania kodem kreskowym wyrobów dostarczanych do resortu obrony narodowej (Dz. Urz. Min. Obr. Nar. z 2014 r. poz. 11) oraz zgodnie z umową zakupu.

**Zamieszczenie na etykietach informacji innych niż wskazane wyżej jest niedopuszczalne.**

Partie produkcyjne należy oznaczać według jednolitego przyjętego systemu liczb arabskich.

## 5.2 Pakowanie

Skompletowane zestawy należy pakować po 20 kpl. do kartonu zbiorczego o wymiarach **(40x60x25)** cm (szerokość x długość x wysokość), wykonanego z tektury **trójwarstwowej**. Na karton należy nakleić **etykieta zbiorczą**.

Uwaga: Przybory do utrzymania higieny osobistej należy przechowywać w suchym, zamkniętym pomieszczeniu oraz zabezpieczyć przed uszkodzeniem mechanicznym i zabrudzeniem.

## 6 Zasady weryfikacji zgodności

### 6.1 Tryb oceny zgodności

Ocenę zgodności wykonania wyrobu z postanowieniami niniejszej WDTT należy prowadzić według zasad określonych w ustawie z dnia 17 listopada 2006 r. *o systemie oceny zgodności wyrobów przeznaczonych na potrzeby obronności i bezpieczeństwa państwa* (t. j. Dz.U. z 2018 r. poz. 114, z późn.zm.) oraz zgodnie z rozporządzeniem Ministra Obrony Narodowej z dnia 11 stycznia 2013 r. w sprawie szczegółowego wykazu wyrobów podlegających ocenie zgodności oraz sposobu i trybu przeprowadzania oceny zgodności wyrobów przeznaczonych na potrzeby obronności państwa (t. j. Dz. U. z 2021 r. poz.1628).

Zgodnie z rozporządzeniem Ministra Obrony Narodowej dnia 5 marca 2007 r. w sprawie sprawowania nadzoru nad czynnościami związanymi z wyrobem wprowadzanym do użytku w komórkach i jednostkach organizacyjnych podległych lub nadzorowanych przez Ministra Obrony Narodowej (t. j. Dz. U. z 2015 r. poz. 259) organem sprawującym nadzór nad czynnościami związanymi z wyrobem wprowadzanym do użytku jest szef Rejonowego Przedstawicielstwa Wojskowego (RPW) wskazany przez Szefa Agencji Uzbrojenia, której jest podległe RPW.

### Zestawy podlegają ocenie zgodności w trybie I.

### 6.2 Proces nadzorowania jakości

Proces nadzorowania jakości wyrobów prowadzi RPW lub inny organ wskazany przez Zamawiającego w umowie (dalej „organ realizujący proces nadzorowania jakości”). Organ ten realizuje proces nadzorowania jakości wyrobu zgodnie z decyzją Nr 126/MON Ministra Obrony Narodowej z dnia 16 sierpnia 2019 r. w sprawie zapewnienia jakości sprzętu wojskowego i usług, których przedmiotem jest sprzęt wojskowy (Dz. Urz. Min. Obr. Nar. z 2019 r. poz. 159, z późn. zm.).

#### 6.2.1 .Postanowienia ogólne

W celu sprawdzenia, czy wyroby są wykonane zgodnie z wymaganiami WDTT przeprowadza się badania kontrolne, zwane badaniami okresowymi (O).

Podstawowymi dokumentami przy realizacji procesu nadzorowania jakości i badań kontrolnych przedmiotów umundurowania i wyekwipowania są:



- Wojskowa Dokumentacja Techniczno-Technologiczna (WDTT);
- wzór wyrobu;
- normy wskazane w niniejszej dokumentacji.

Wyroby przedstawione do weryfikacji na zgodność z wymaganiami WDTT powinny zostać zwolnione przez służby Kontroli Jakości (KJ) Wykonawcy. Zwolnienie należy potwierdzić odpowiednimi dokumentami i pieczęciami działu KJ Wykonawcy.

W przypadku uzyskania wyników badań okresowych niezgodnych z wymaganiami określonymi w WDTT organ realizujący proces nadzorowania jakości wstrzymuje zwolnienie badanej partii wyrobów. Zwolnienie partii może nastąpić po usunięciu błędów wykonania oraz potwierdzeniu poprawności wykonania wyrobów pozytywnymi wynikami badań.

Próbki do badań pobiera się zgodnie z decyzją organu realizującego proces nadzorowania jakości:

- przed wprowadzeniem materiałów do produkcji, zgodnie z normą PN-P-06706:1982 Tkaniny, przędziny, dzianiny i włókiennicze pokrycia podłogowe – Badania odbiorcze lub
- z partii wyrobów zgodnie z normą PN-P-84506:1983 Wyroby konfekcyjne – Badania odbiorcze dla partii wyrobów o liczności nie większej niż 2 000 kpl., o tym samym oznaczeniu klasyfikacyjnym, tej samej jakości, wykonanych w tej samej technologii, z tych samych materiałów (z tej samej jednolitej partii materiałowej) przedstawionej do jednorazowej weryfikacji zgodności.

Próbki do badań pobiera przedstawiciel organu realizującego proces nadzorowania jakości z udziałem komisji Wykonawcy.

Badania PUiW realizują:

- Wykonawca przy udziale i pod nadzorem przedstawiciela organu realizującego proces nadzorowania jakości, w zakresie określonym w tablicy 3.

Pozytywne wyniki badań są podstawą do potwierdzenia zgodności wyrobów z WDTT. Partię wyrobów należy uznać za niezgodną z wymaganiami, jeżeli chociażby jedna z badanych właściwości lub ocenianych innych wymagań określonych w WDTT, dla jednego z badanych wyrobów, nie spełnia wymagań podanych w WDTT.

Organ realizujący proces nadzorowania jakości ma prawo kontroli u Wykonawcy warunków realizacji produkcji, w tym procesów międzyoperacyjnych, na zgodność z wymaganiami WDTT.

Wyrób powinien także spełniać dodatkowe wymagania jakościowe, jeżeli zapisano je w umowie. Sposób potwierdzenia tych wymagań określa umowa.

Na każdym etapie nadzorowania jakości organ realizujący proces nadzorowania jakości może pobrać losowo z bieżącej partii produkcyjnej materiały stosowane w wyrobie/wyroby gotowe i zlecić ich ocenę organoleptyczną WOBWSM.

Pozytywne wyniki ww. przeprowadzonej oceny organoleptycznej należy zaliczyć do badań okresowych partii produkcyjnej wyrobu.

Potwierdzenie w ocenie organoleptycznej niezgodności materiałów stosowanych w wyrobie/wyrobów gotowych z wymaganiami określonymi w WDTT skutkuje uznaniem partii produkcyjnej wyrobu za niezgodną z wymaganiami określonymi w WDTT.

## 6.2.2 Badania okresowe

Badania okresowe wykonuje się w celu okresowego sprawdzenia czy wyroby są zgodne z wymaganiami podanymi w WDTT, w celu sprawdzenia stabilności procesu technologicznego podczas ich wytwarzania, potwierdzenia możliwości kontynuowania wytwarzania wyrobów według obowiązującej WDTT oraz w celu stwierdzenia możliwości weryfikacji zgodności/zwolnienia wyrobów. Pozytywny wynik badań jest podstawą zwolnienia wyrobu.

Badania okresowe przeprowadza się dla każdej partii wyrobów w danym roku kalendarzowym dostaw. Do badań okresowych pobierana jest próbka o liczności wymaganej w prowadzonych badaniach.

Badania powinny być przeprowadzone zgodnie z zakresem określonym w tablicy 2.

### 6.2.3 Zmiany w WDTT oraz wzorze przedmiotu (badania typu)

Wykonawca przedmiotu, WOBWSM lub Szefostwo Służby Mundurowej Inspektoratu Wsparcia Sił Zbrojnych może zaproponować wprowadzenie zmian w niniejszej WDTT oraz wzorze przedmiotu. Jeżeli zaproponowane zmiany mogą mieć wpływ na charakterystyki techniczne, jakość lub własności użytkowe przedmiotu, to przed ich wprowadzeniem przeprowadza się badania typu zgodnie z zasadami określonymi w rozdziale 4 „*Procedury realizacji prac rozwojowych dla przedmiotów umundurowania i wyekwipowania*”, wprowadzonej Decyzją Nr 314/MON Ministra Obrony Narodowej z dnia 28 października 2013 r. (Dz. Urz. Min. Obr. Nar. z 2013 r. poz. 274, z późn. zm.).

### 6.2.4 Zakres, wymagania i metody badań

Zestawienie zakresów wymagań i metod badań dla poszczególnych rodzajów badań kontrolnych przedstawiono w tablicy 3.

Tablica 3

Lp.	Rodzaje badań	Wymagania i metody badań wg	Wykonywać podczas badań
			O
1	<b>Sprawdzenie i ocena dokumentacji wyrobów przedstawionych do badań</b>		+
1.1	Sprawdzenie dokumentacji zakupu materiałów zasadniczych i dodatków	WDTT rozdz. 3.1	+
1.2	Sprawdzenie zgodności użytych materiałów zasadniczych i dodatków	WDTT rozdz. 3.1	+
2	<b>Ogłędziny zewnętrzne wyrobów</b> – sprawdzenie zgodności cechowania (informacji umieszczonych na etykietach i pakowania)	WDTT rozdz. 5	+
3	<b>Badania szczegółowe wyrobów</b>		
3.1	Sprawdzenie wyglądu ogólnego wyrobu oraz zgodności z WDTT i wzorem (badania organoleptyczne)	Ocena zgodności ze wzorem PUiW	+
3.2	Sprawdzenie zgodności wymiarów wyrobu z wymiarami wyrobu wg rysunku	WDTT rozdz.7 i Tablica 1	+
3.3	Sprawdzenie terminów przydatności do użytku **) środków higieny (mydło toaletowe, pianka do golenia, pasta do zębów)	Deklaracja Producenta	+*)
*) dotyczy wyłącznie procesu nadzorowania jakości.			
**) minimum rok od daty przedstawienia do weryfikacji zgodności.			

Uwagi:

1. Dopuszcza się zmiany w kolejności wykonywania badań po uzgodnieniu z organem realizującym proces nadzorowania jakości.
2. Wprowadzone w tablicy 3 oznaczenia badań:
  - „O” - okresowe,
  - „+” - badania wykonuje się.

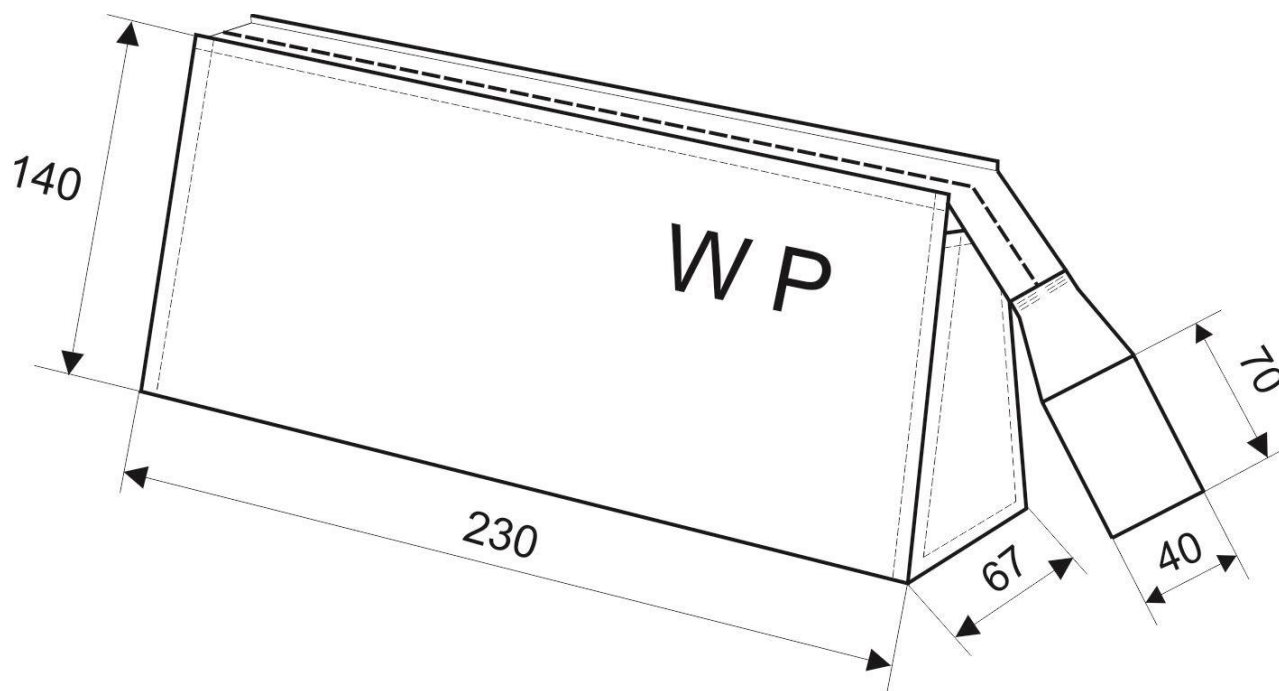
### 6.3 Wzór wyrobu

Aktualny wzór przedmiotu do produkcji seryjnej (dostępny w WOBWSM), wykonany zgodnie z przedmiotową dokumentacją i zatwierdzony zgodnie z „*Procedurą realizacji prac rozwojowych dla przedmiotów umundurowania i wyekwipowania*”, jest elementem odniesienia przy ocenie zgodności (porównania przedmiotu, także w ramach badań laboratoryjnych).

#### 6.4 Gwarancja na wyrób

Okres i warunki gwarancji udzielone przez Wykonawcę na wyrób określa umowa.

#### 7 Rysunek saszetki z wymiarowaniem



Wymiary w mm – tolerancja wymiarów  $\pm 5\%$ .

**8 Arkusz ewidencji wprowadzonych zmian – tylko w dokumentacji oryginalnej**