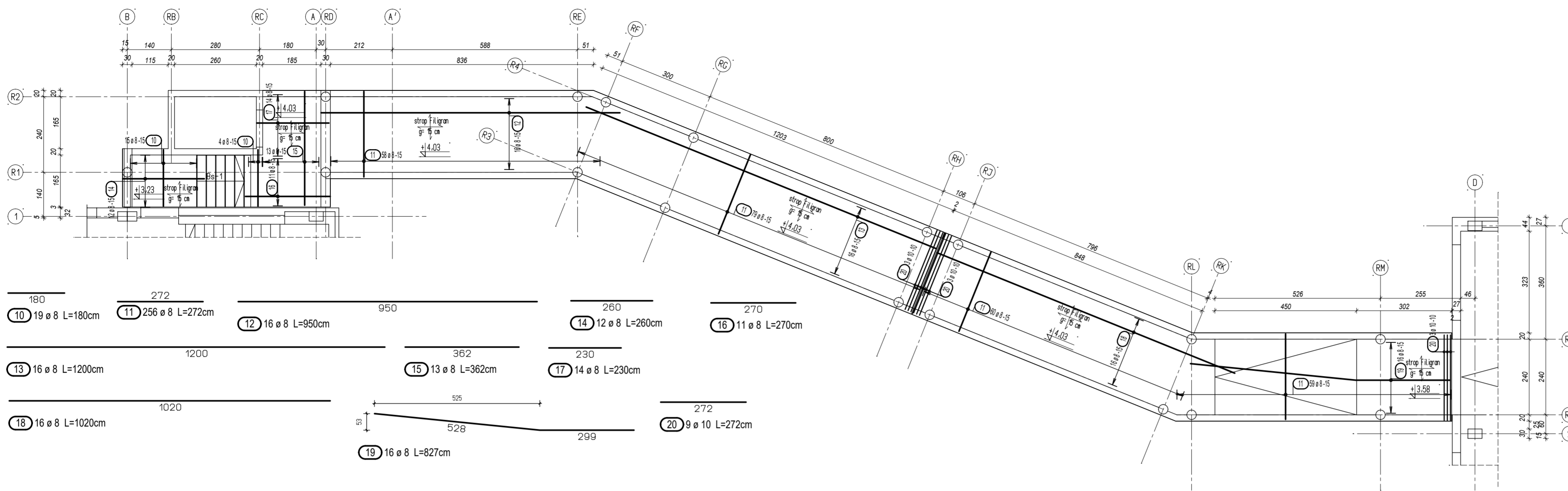


Zbrojenie dolne, Skala 1:100

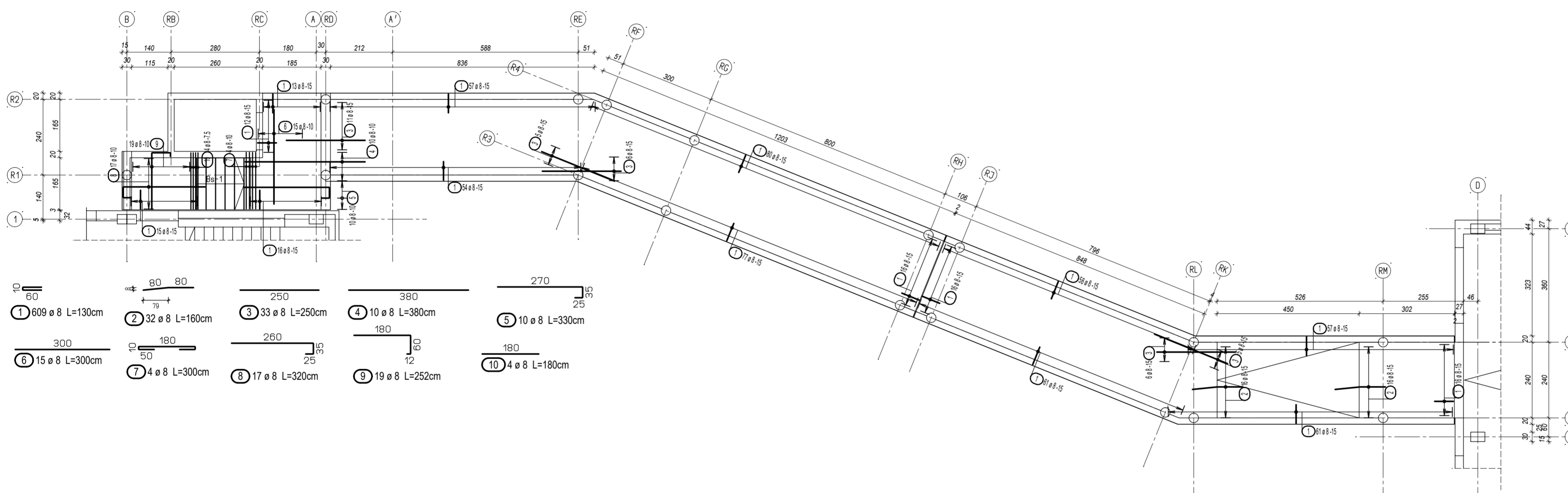


Lista prętów

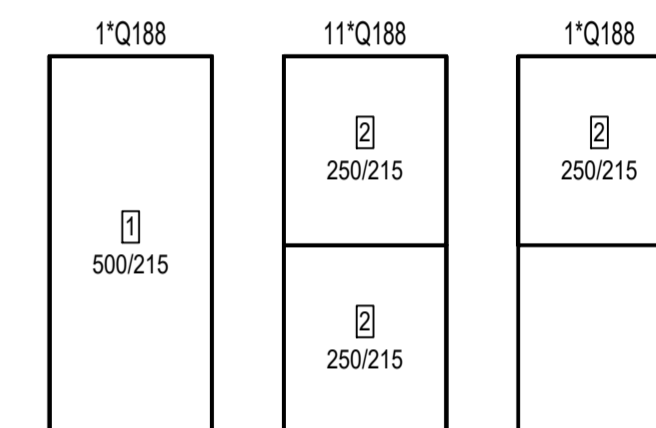
Poz.	Szt.	ø [mm]	Pojed. Dług. [m]	Suma Dług. [m]	Masa [kg]
1	609	8	1.30	791.70	312.72
2	32	8	1.60	51.20	20.22
3	33	8	2.50	82.50	32.59
4	10	8	3.80	38.00	15.01
5	10	8	3.30	33.00	13.04
6	15	8	3.00	45.00	17.78
7	4	8	3.00	12.00	4.74
8	17	8	3.20	54.40	21.49
9	19	8	2.52	47.88	18.91
10	23	8	1.80	41.40	16.35
11	256	8	2.72	696.32	275.05
12	16	8	9.50	152.00	60.04
13	16	8	12.00	192.00	75.84
14	12	8	2.60	31.20	12.32
15	13	8	3.62	47.06	18.59
16	11	8	2.70	29.70	11.73
17	14	8	2.30	32.20	12.72
18	16	8	10.20	163.20	64.46
19	16	8	8.27	132.32	52.27
20	9	10	2.72	24.48	15.10

Masa całkow. [kg]: 1070.97

Zbrojenie górne - PRĘTY, Skala 1:100

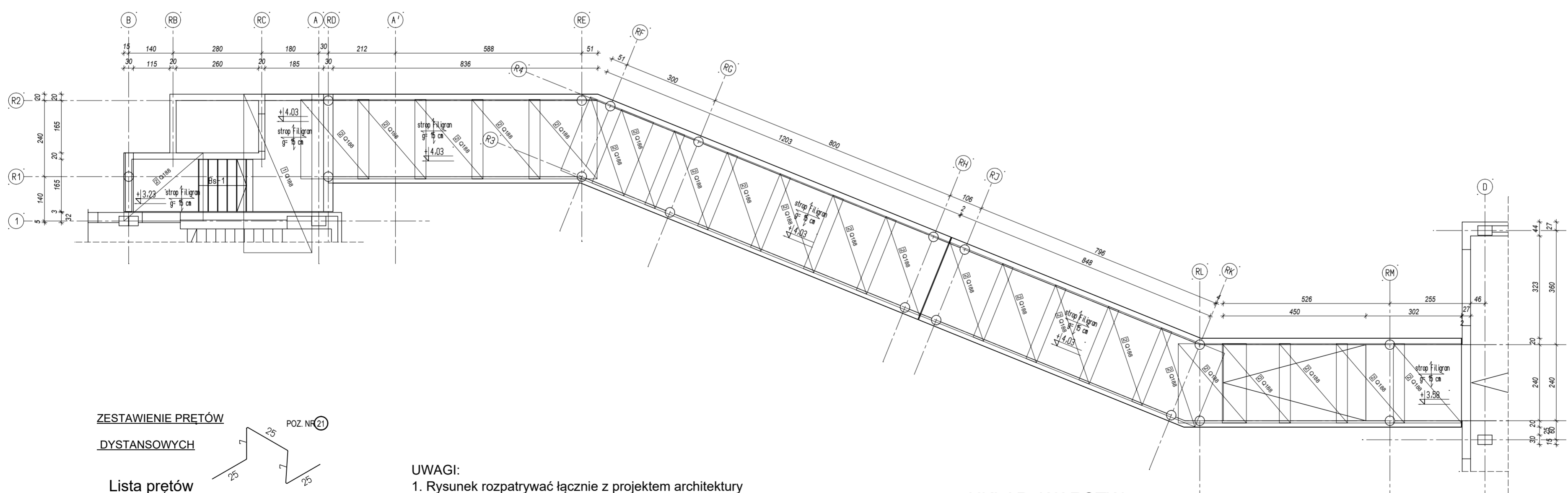


ZESTAWIENIE SIATEK



sztuk	Oznaczenie	Brutto[kg]	Masa netto
13	Q188	421.20	405.00
13	Suma	421.20	405.00

Zbrojenie górne - SIATKI, Skala 1:100



ZESTAWIENIE PRĘTÓW

DYSTANSOWYCH

Lista prętów

Poz.	Szt.	ø [mm]	Pojed. Dług. [m]	Suma Dług. [m]	Masa [kg]
21	460	10	0.89	409.4	252.60

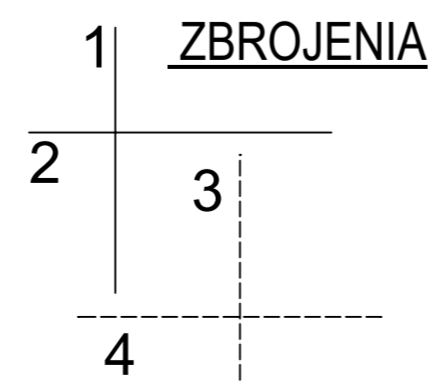
Masa całkow. [kg]: 252.60

1. Pręty dystansowe rozkładają 4szl./1m2

UWAGI:

1. Rysunek rozpatrywać łącznie z projektem architektury i innymi rysunkami opracowania.
2. Lokalizacja słupów, trzpieni, ścian itp. wg rys. zestawczego stropu nad parterem.
3. Przed zabetonowaniem płyty stropu osadzić zbrojenie słupów, filarów, trzpieni żelbetonowych.
4. Pręty dodatkowe nad słupami, ścianami itp. które nie zostały wymiarowane, należy rozmieścić symetrycznie względem osi elementu.
5. Małe otwory dozbudzić zbrojeniem równowaznym przecinanemu.
6. Lokalizacja spoczników i podestów wg rys. klatki schodowej.
7. Pręty przechodzące przez otwory przecięcia i odgiąć tworząc "u-biśle".
8. Pręty poz. 2 i 19 dopasować do szalunku stropu

UKŁAD WARSTW



Otulina :2,5 cm
Beton : C25/30
Stal : A-IIIIN

INWESTOR	
	Szpital Wojewódzki im. Świętego Łukasza w Tarnowie
UL. LWOWSKA 178A 33-100 TARNÓW TEL. (14) 63 15 000	
ZAMAWIAJĄCY	
	SB COMPLEX Sp. z o.o. Sp. kom. ul. Księcia Józefa Poniatowskiego 8 35-026 RZESZÓW TEL. (17) 300 02 12
JEDNOSTKA PROJEKTOWA	
	LIGASZEWSKI STUDIO PROJEKTOWE UL. PIĘKNA 56B/7 50-506 WROCŁAW TEL. (71) 336-58-56, (602) 155-194
GLÓWNY PROJEKTANT / NR UPR.	PODPIS
ARCH. PIOTR LIGASZEWSKI 18/89/UW	
PROJEKTANT / NR UPR.	PODPIS
MGR INŻ. MACIEJ TOMASIAK 689/01/DUW	
SPRZĄDZAJĄCY / NR UPR.	PODPIS
MGR INŻ. PIOTR RAJCA NBGP_V-7342/3/75/98	
RYSOWAŁ	PODPIS
PRAWA AUTORSKIE ZASTRZEŻONE. NINIEJSZY PROJEKT JEST PRZEDMIOTEM PRAWA AUTORSKIEGO I CHRONIONY JEST AUTORSKIMI PRAWAMI OSOBISTYMI I AUTORSKIMI PRAWAMI NAJTYTUŁOWYMI JAKO "UTWOR ARCHITEKTONICZNY" ARCHITEKTONICZNO-URBANISTYCZNY, URBANISTYCZNY NA PODSTAWIE USTAWY Z DN. 4.02.1994 R. O PRAWIE AUTORSKIM I PRAWACH POKREWNYCH, TEKST JEDNOLITY DZ. U. NR 90 Z 2006 R. POZ. 631	
TEMAT / INWESTYCJA - ADRES	
ROZBUDOWA I PRZEBUDOWA BUDYNKU "B" SZPITALA WRAZ Z DOBUDOWĄ ŁĄCZNIKA KOMUNIKACYJNEGO I BUDOWĄ DZWIĞU ZEWN. TARNÓW, UL. LWOWSKA 178A	
OBIEKT	
BUDYNEK "B" SZPITALA WOJEWÓDZKIEGO IM. ŚW. ŁUKASZA W TARNOWIE	
RODZAJ OPRACOWANIA / STADIUM	
PROJEKT WYKONAWCZY	
BRANŻA	
KONSTRUKCJA	
TYTUŁ RYSUNKU	SKALA
STROP ŁĄCZNIKA - ZBROJENIE	1:100; 1:25
NR EWIDENCYJNY RYSUNKU	REK.
	0
DATA	07.2022 NR PORZ. RYS.
	K-08