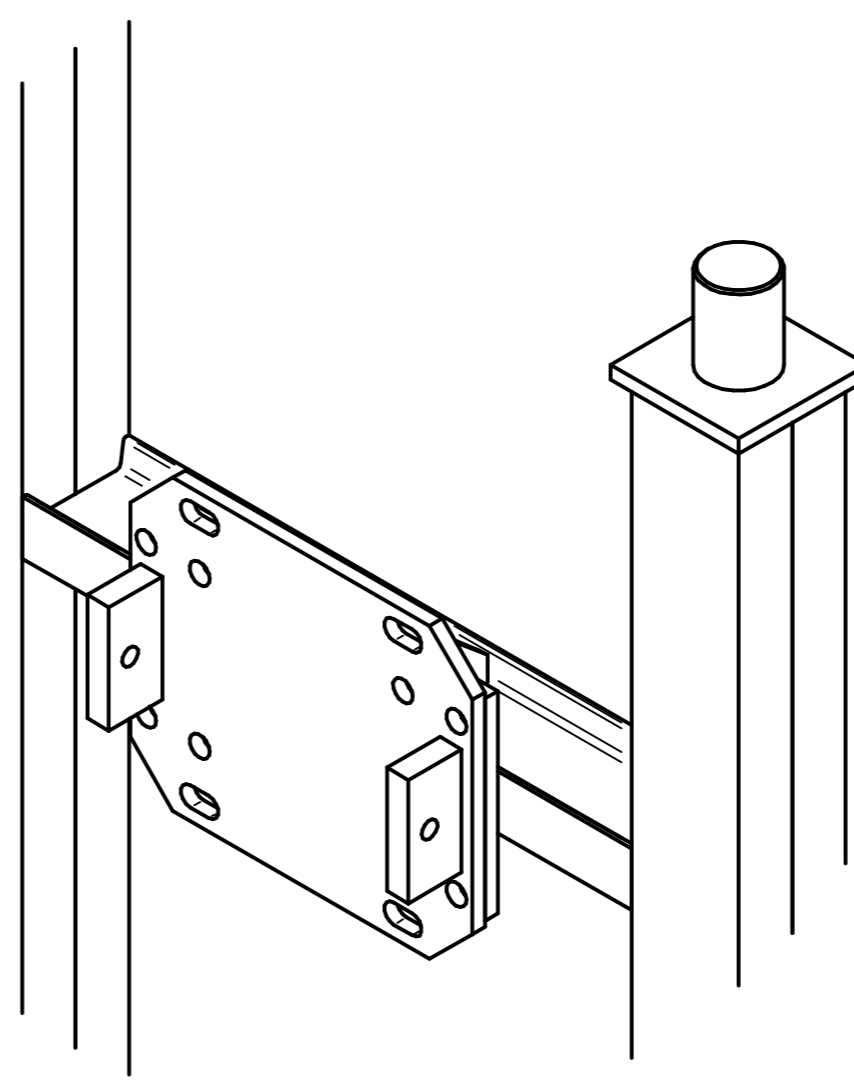
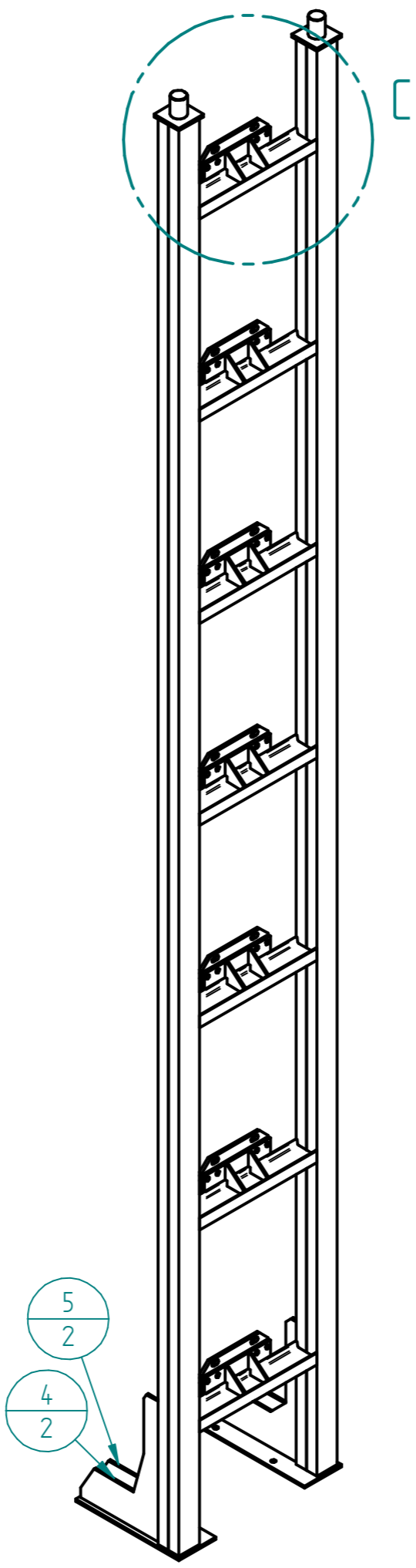
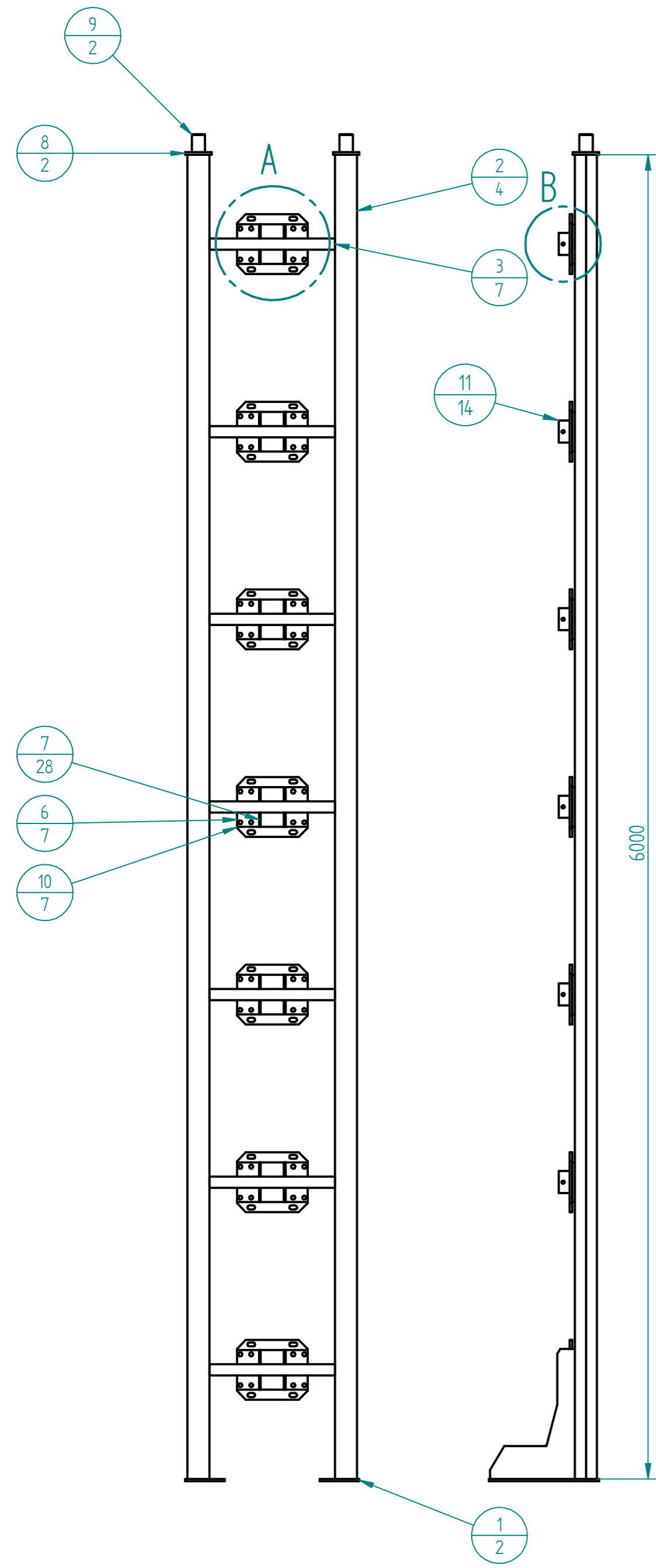
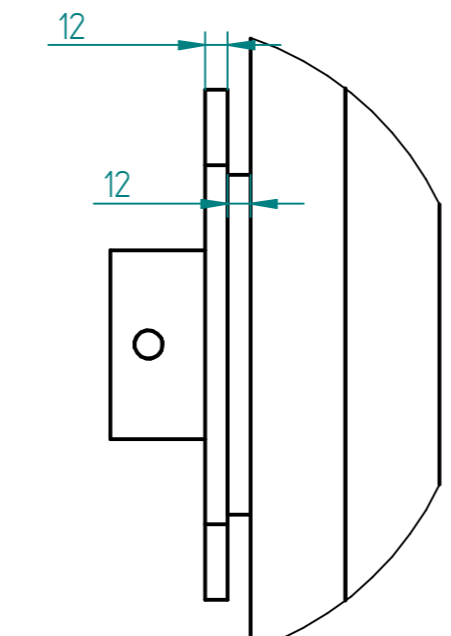


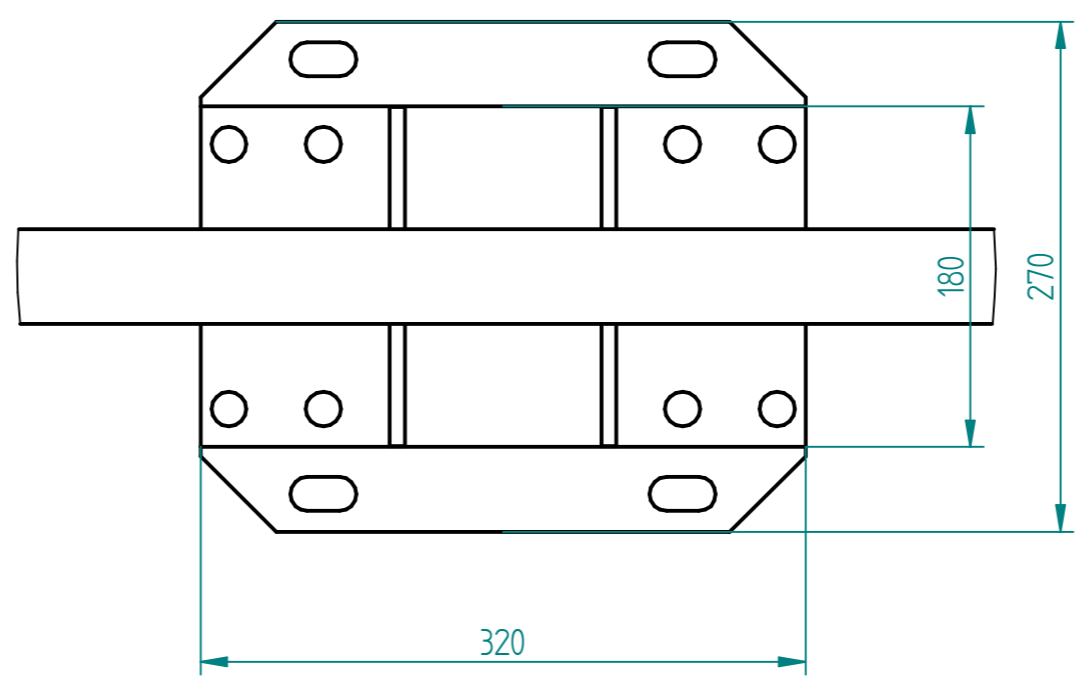
Historia zmian			
LP	Opis	Data	Zatwierdził



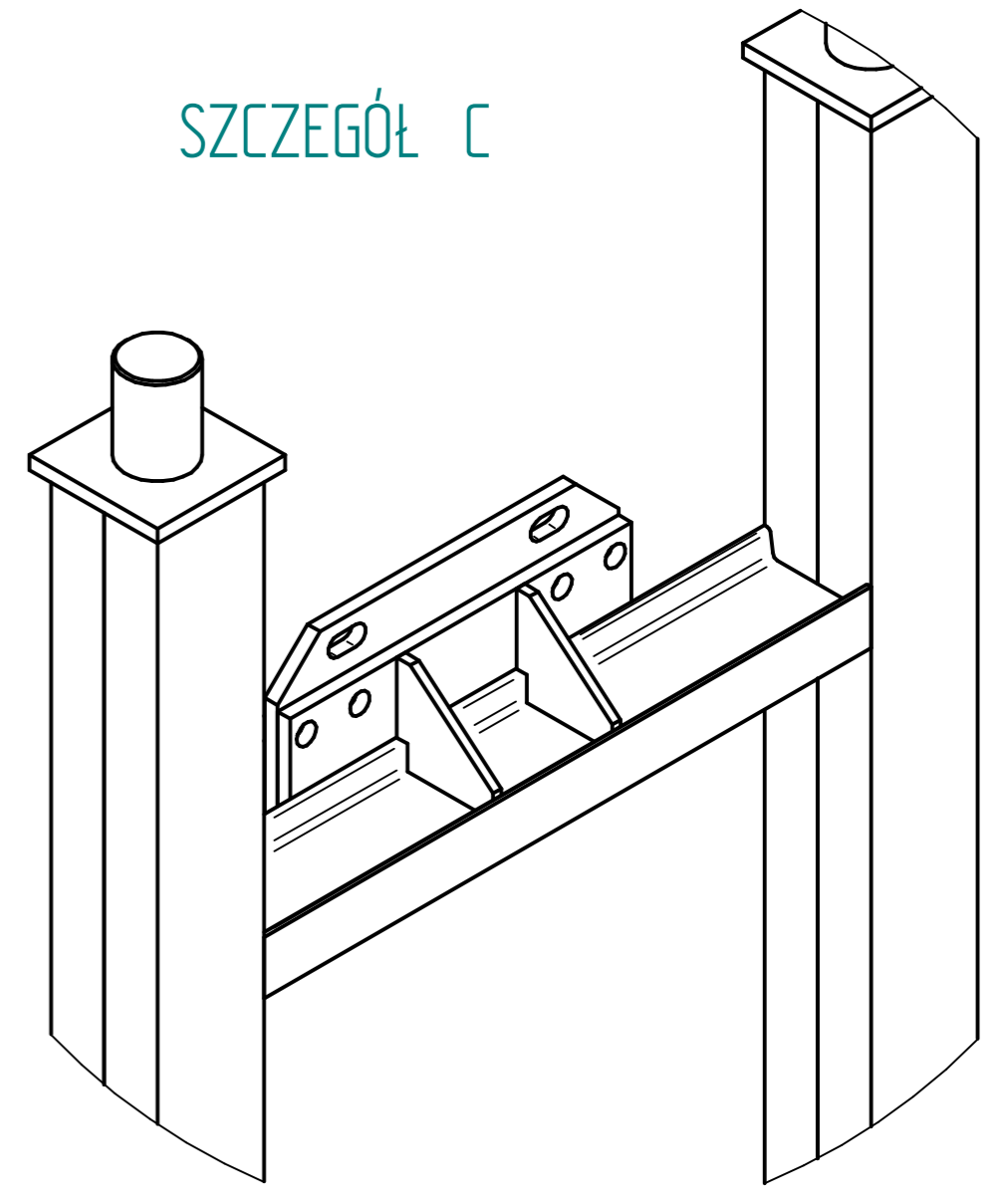
SZCZEGÓŁ B



SZCZEGÓŁ A



SZCZEGÓŁ C



Numer elementu	Nazwa pliku (bez rozszerzenia)	Autor	Ilość
1	plyta_podstawy2	awozniczka	2
2	ceownik100_5a	awozniczka	4
3	dwuteownik100_1	awozniczka	7
4*	wspornik_1b	awozniczka	2
5*	wspornik_1a	awozniczka	2
6	plyta_mocowania_prowadnicy_1	awozniczka	7
7	zebro_1	awozniczka	28
8	plyta_naprowadzania	awozniczka	2
9	swozeń_1	awozniczka	2
10	plyta_mocowania_prowadnicy_2	awozniczka	7
11	kostka_1	awozniczka	14

2022-10-17 Imię, Nazwisko: Sieć Badawcza Łukasiewicz – Instytut Metali Nieżelaznych Oddział w Skawinie ul. Piłsudskiego 19, 32-050 SKAWINA

Rysował: Artur Woźniczka tel. 148121 276-40-88 (centrala), e-mail: oml@imn.skawina.pl

Sprawił: Nazwa pliku: rama_mocowania_kor1

Zatwierdził 1: Numer rysunku: zm.: A2 xx-12-34

Zatwierdził 2: Materiał: Ilość: xxx szt.

Łukasiewicz Instytut Metali Nieżelaznych

Skala arkusza: 1:20 Masa: 280,030 kg Arkusz 1 z 1