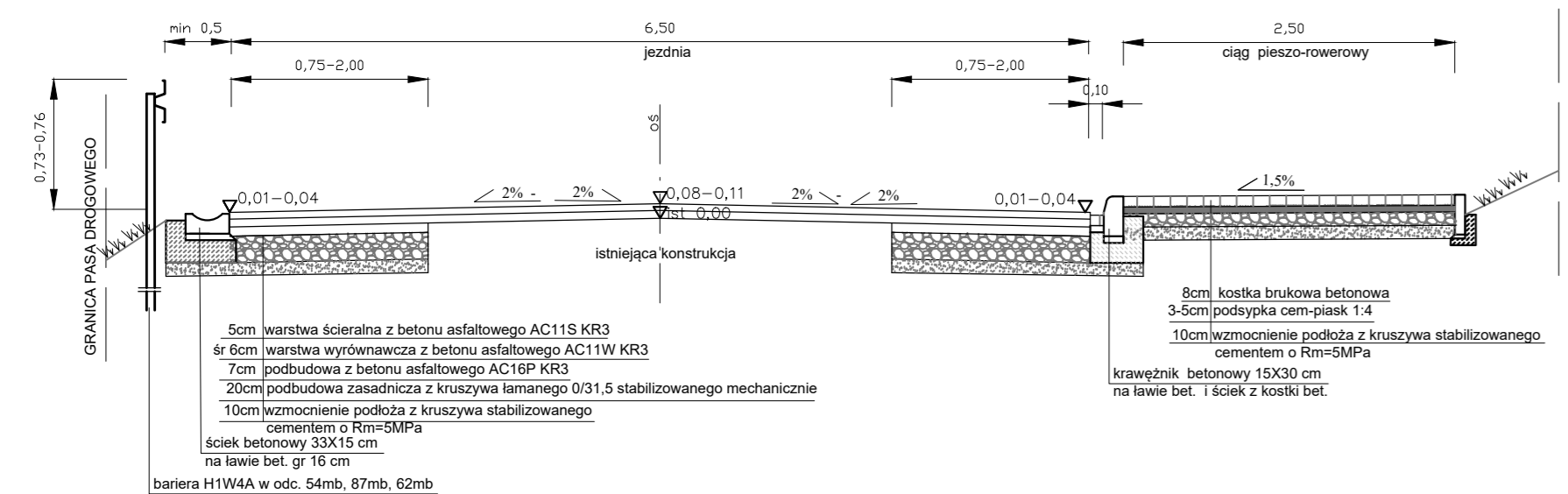
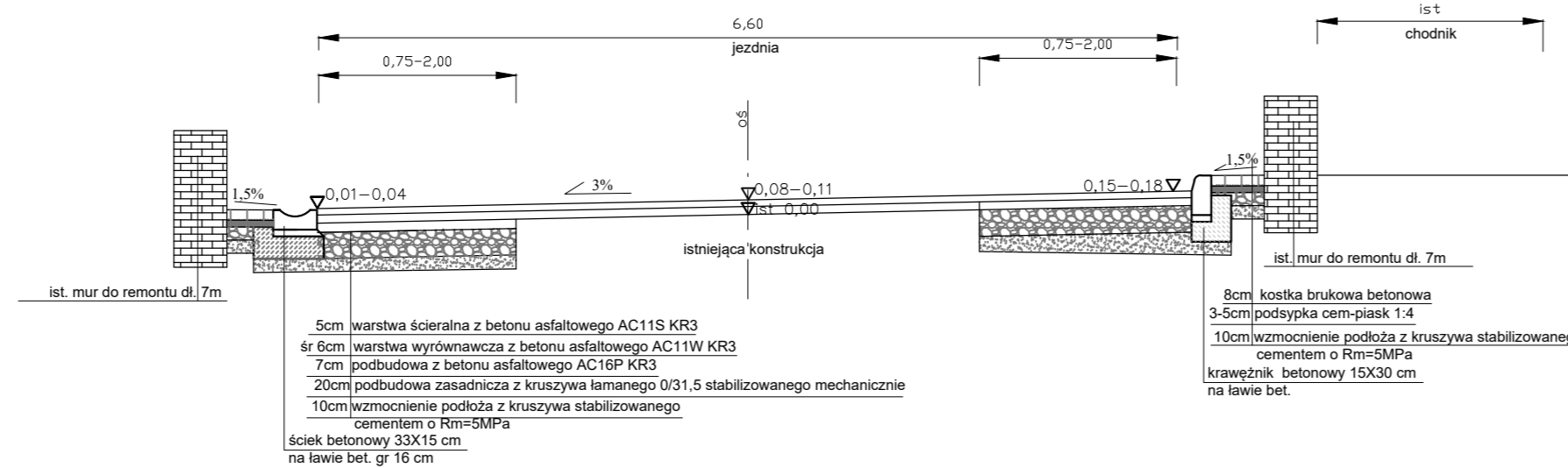


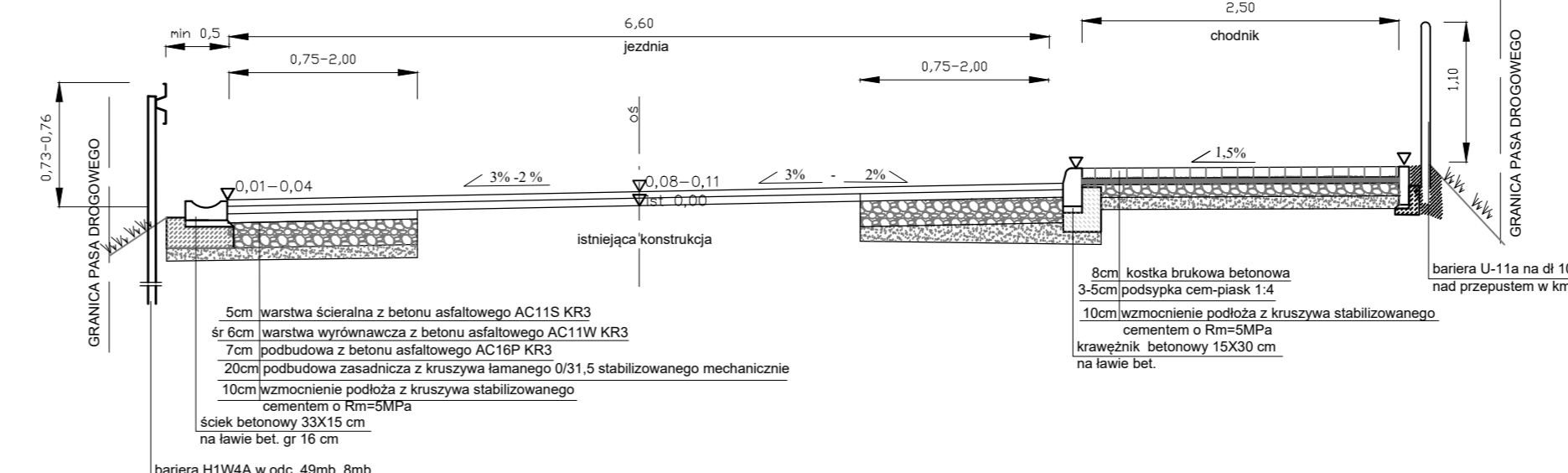
od 0+248,55 do km 0+686,30



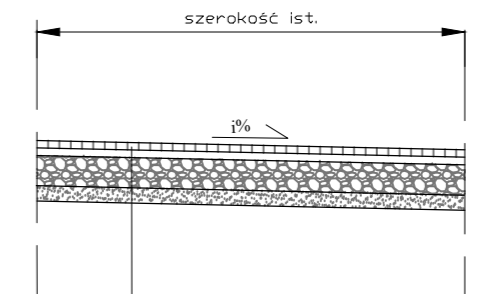
km 0+767,60



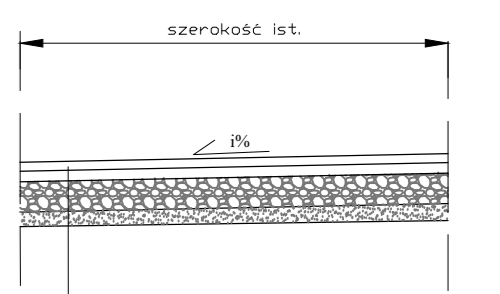
od km 0+790,21 do km 0+825,00



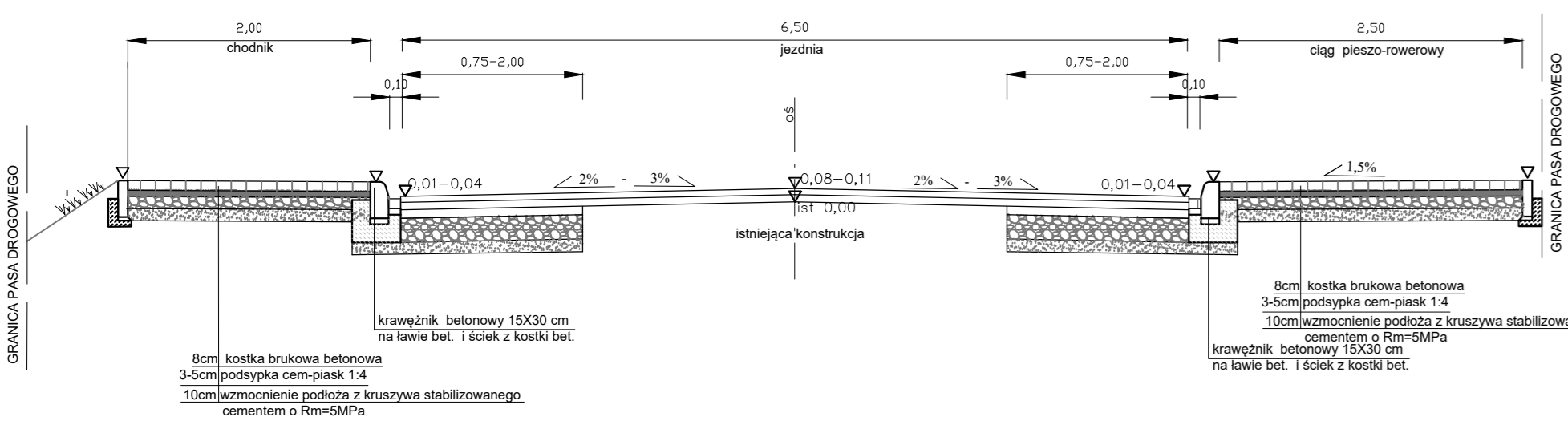
konstrukcja zjazdów o nawierzchni z kostki brukowej



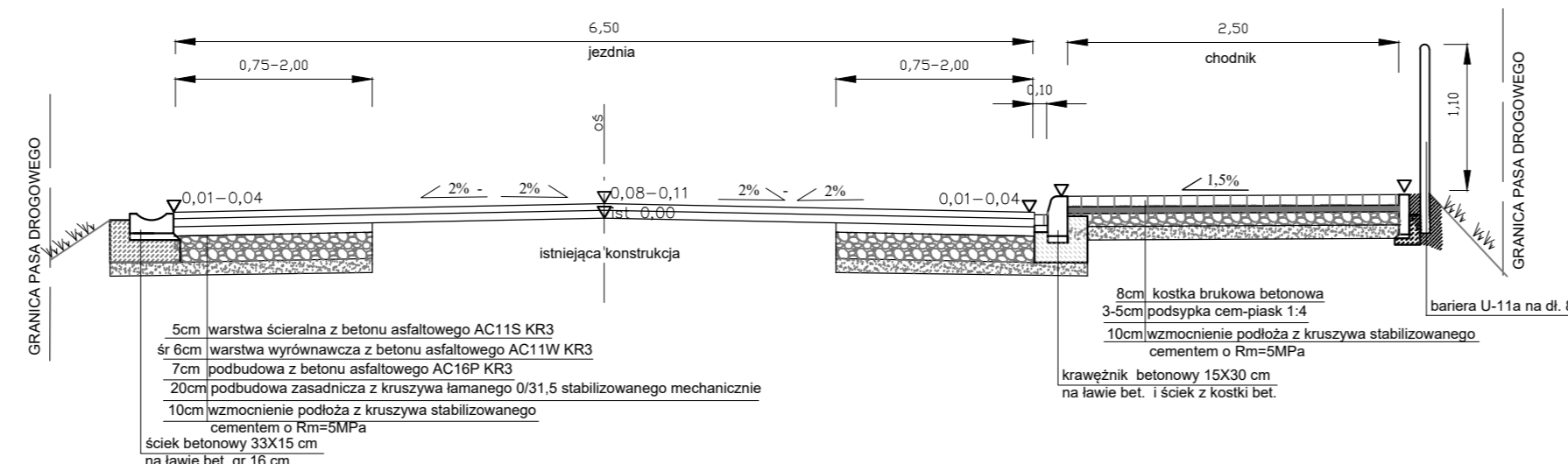
konstrukcja zjazdów o nawierzchni z betonu asfaltowego



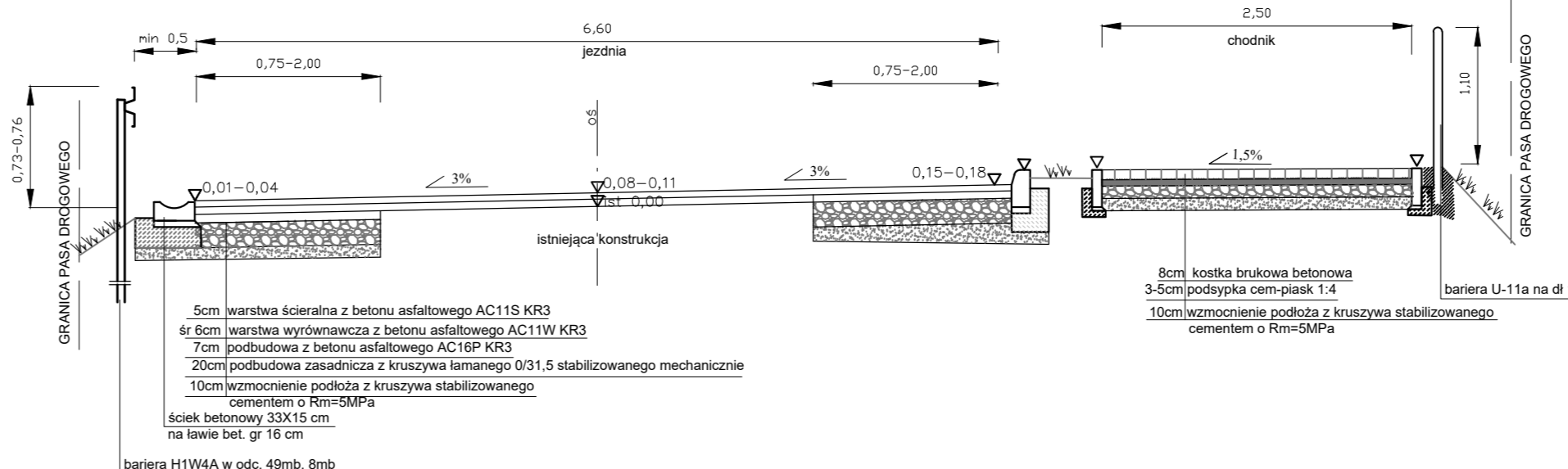
od 0+000,00 do 0+248,55



od 0+686,30 do km 0+758,30



od km 0+778,10 do km 0+790,21



<p>Nazwa inwestycji:  <b>Przebudowa drogi powiatowej nr 4806P                  Włoszakowice - Dłużyna</b>                  obręb Grotniki dz. nr ewid. 699, 702/6, 702/7, 703, 883, 873, 875, 922, 923                  obręb Włoszakowice dz. nr ewid. 164, 165/1, 165/2, 166/13, 1195                  (obręb: Grotniki 0005, Włoszakowice 0009, jedn. ewid.: Włoszakowice, 301307_2)</p>			
Inwestor	<p><b>Powiat Leszczyński                  Plac Kościuszki 4B                  64-100 Leszno</b></p>		
Rysunek	Przekrój konstrukcyjny	Stadium	Projekt architektoniczno budowlany
Skala	1:100/1:10	Data	wrzesień 2022
Jednostka projektowa	<p><b>MS Road-Project Sp. zo.o.</b>                  ul. Spokojna 9,                  64-100 Leszno</p>		NIP: 6972340985 Tel: +48 511 411 708 biuro@msrp.com.pl
Asystent Projektanta	inż. Szymon Cieśliński		podpis:
Projektant	inż. Jan Król	Konstr.-inż. 920/86 /Lo	podpis: