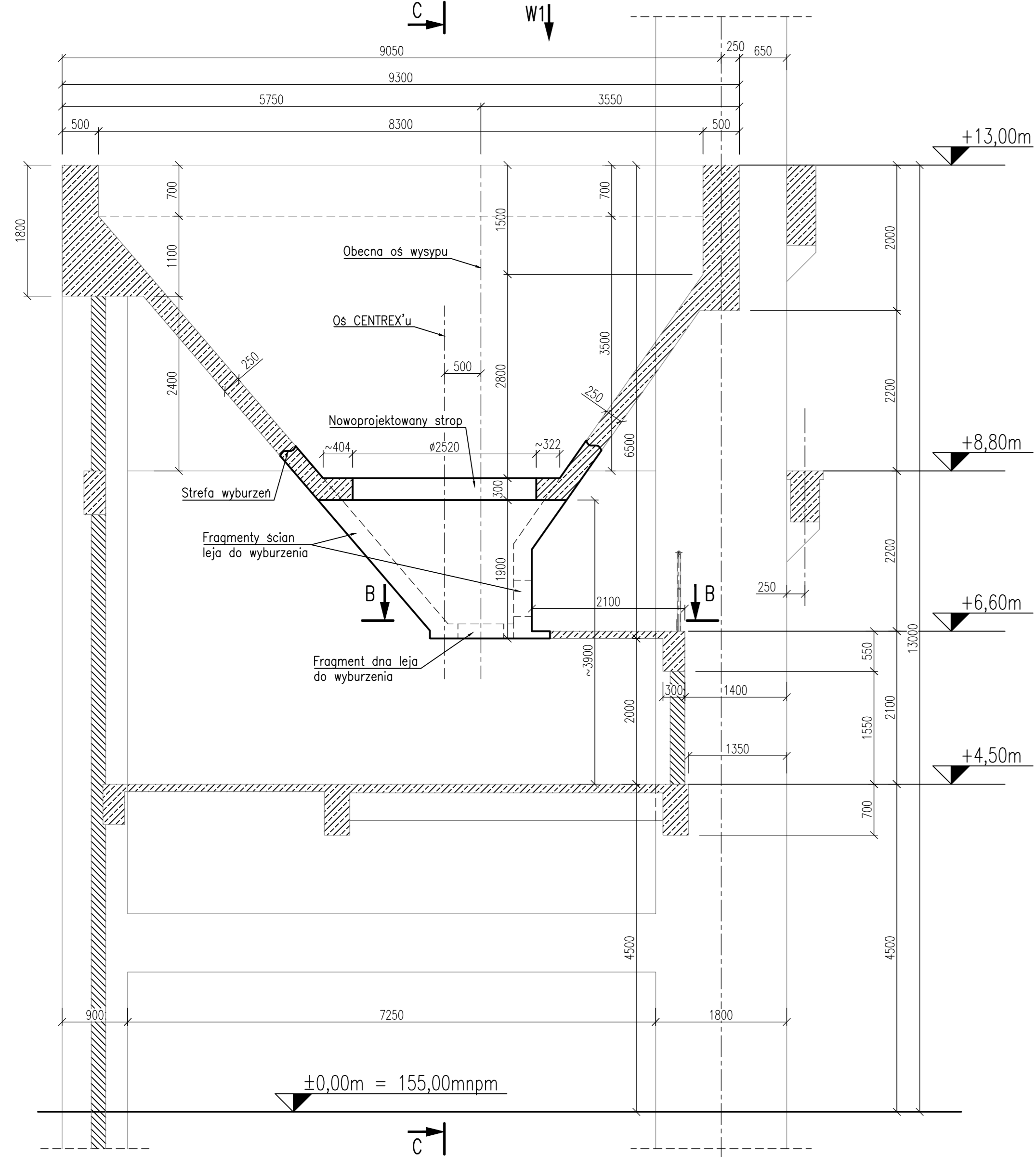


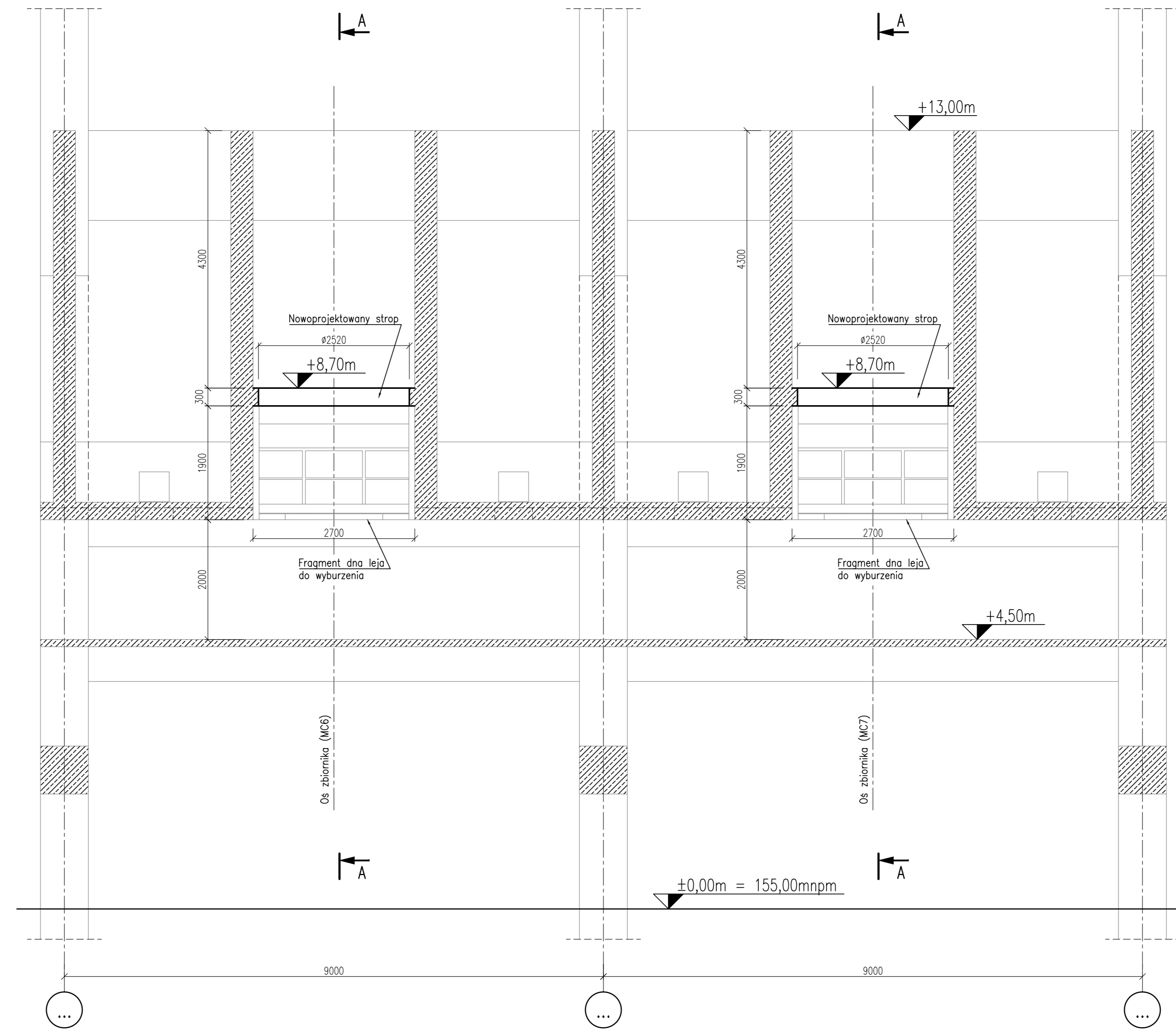
Przekrój A-A (w osi zbiornika/CENTREX'u)

skala 1:50



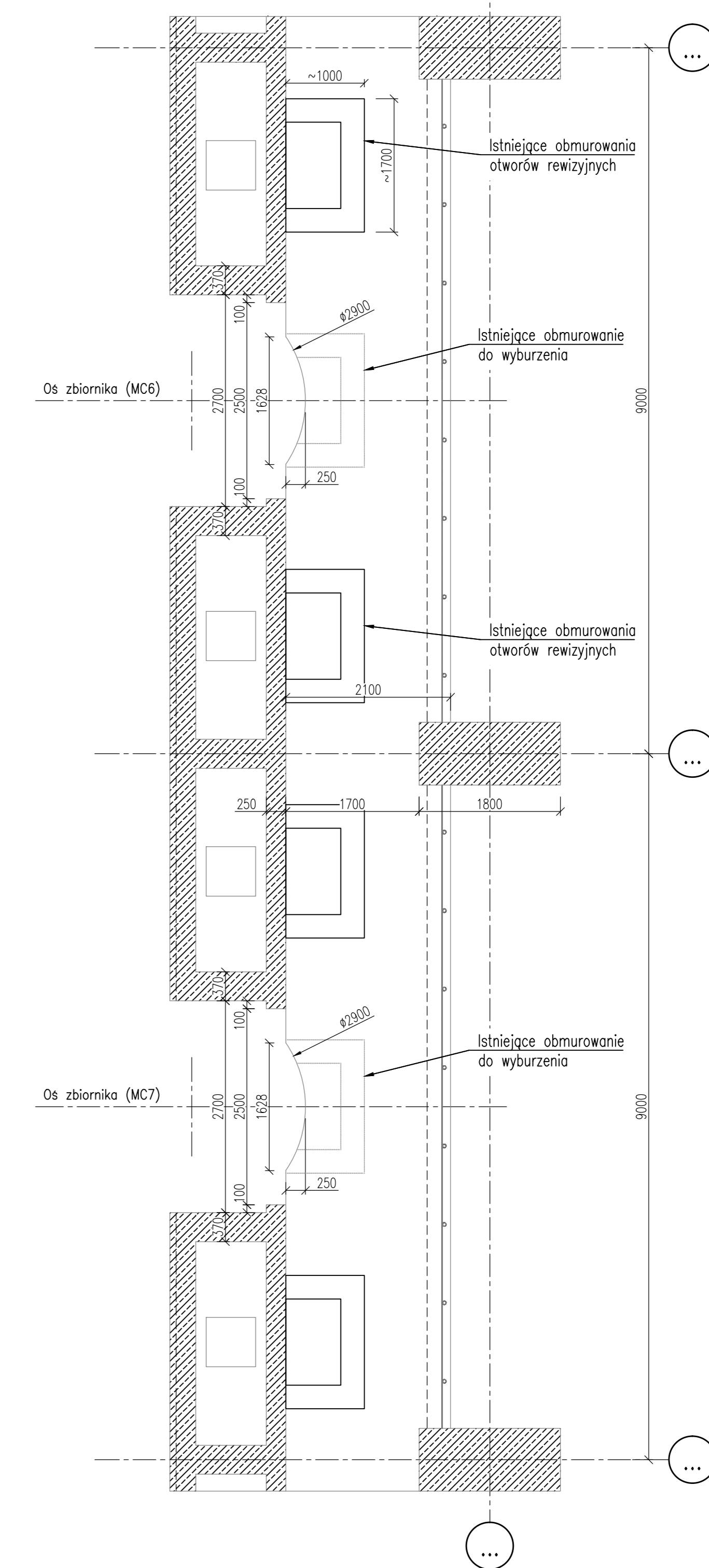
Przekrój C-C (w osi CENTREX'u)

skala 1:50



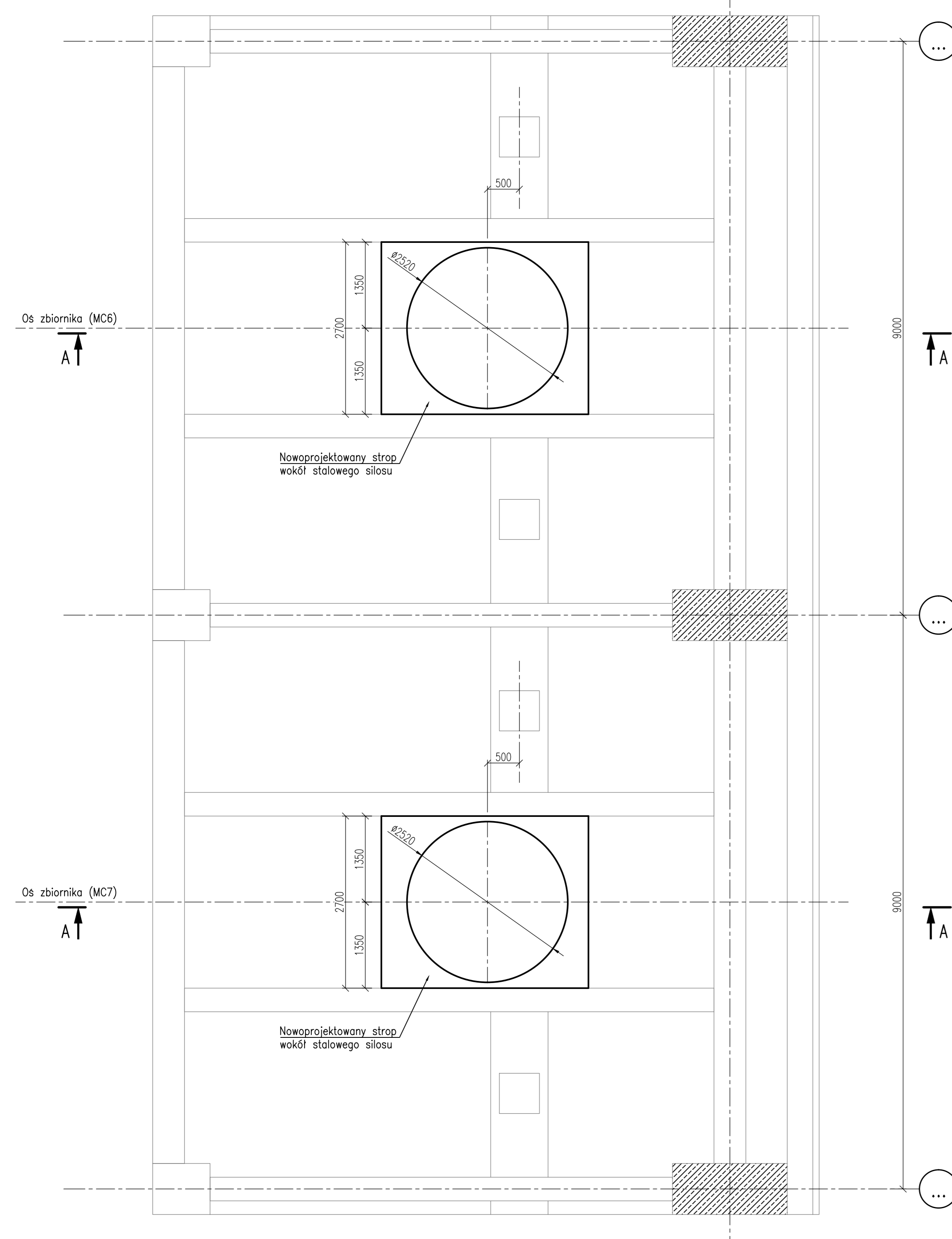
Przekrój B-B (poziom +6,60m)

skala 1:50



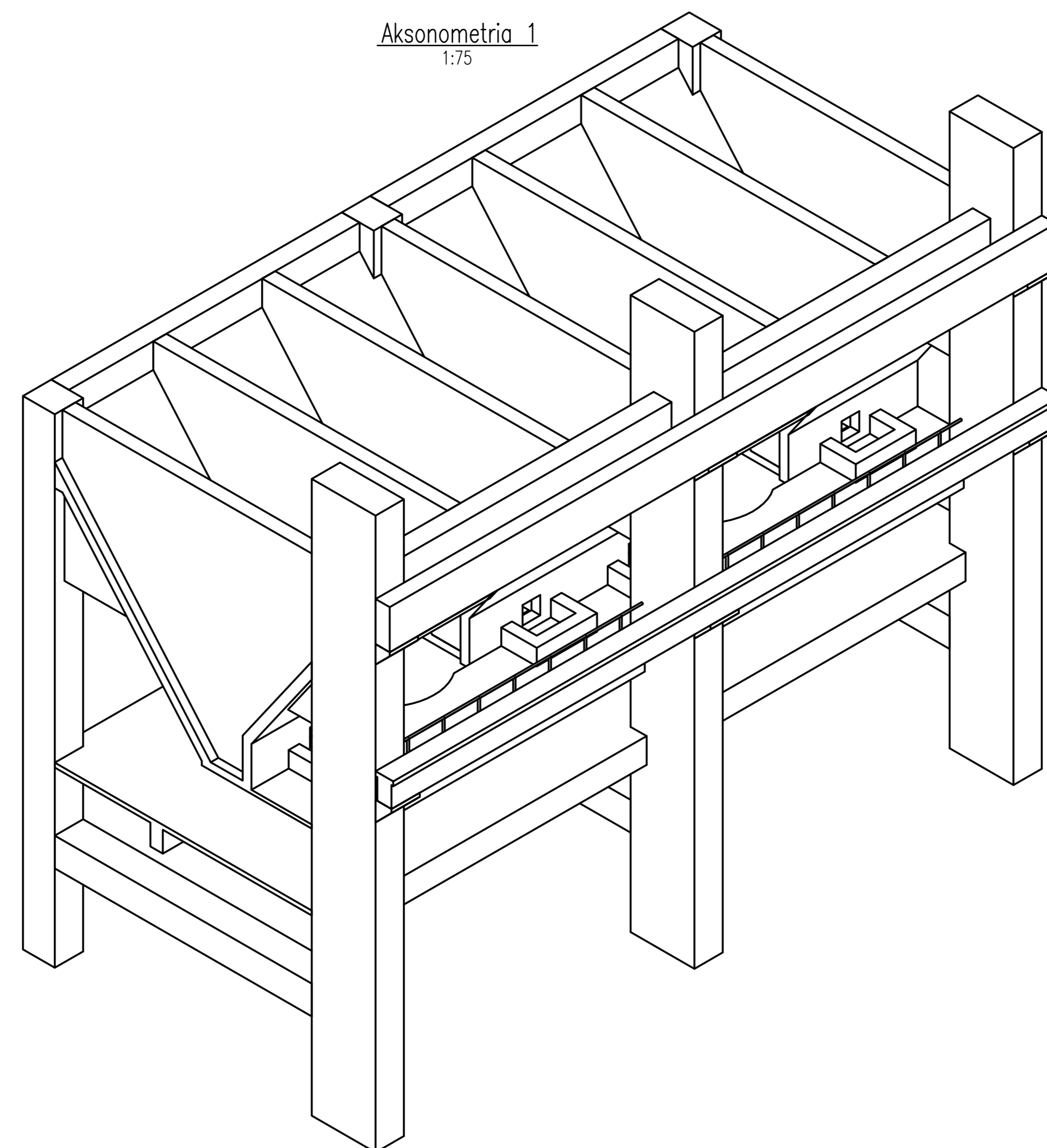
Widok z góry (W1)

skala 1:50



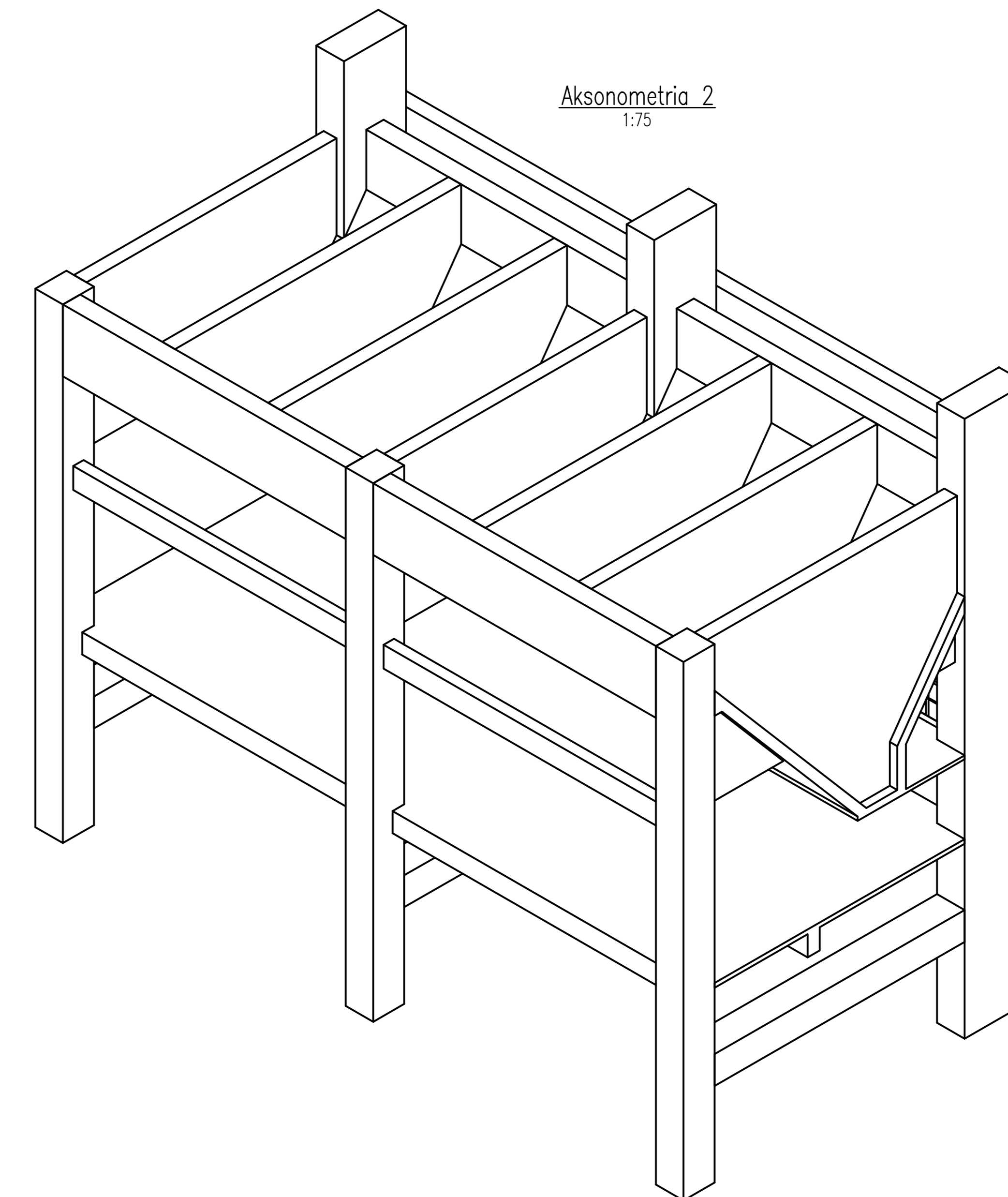
Aksonometria 1

1:75



Aksonometria 2

1:75



UWAGI :

1. Wycięcia elementów żelbetowych wykonać po podparciu stropu na poziomie +6,60m belkami stalowymi według rysunku 26.23-PW-02.00
2. Przestrzeń pomiędzy stropem na poziomie +6,60m a pomieszczeniem na poziomie +4,50m (gdzie zamontowane są wagi taśmowe), w miejscu wyciętych elementów żelbetowych oddzielić blachami pasowanymi na montaż, w uzgodnieniu z inwestorem (Cem. Odra)
3. W osiach zbiorników poddawanych przebudowie istniejące obmurowania otworów rewizyjnych na poziomie +6,60m wyburzyć.

Plan / Phase		PROJEKT WYKONAWCZY		Numer projektu / Project Number		PW-26/112023	
Skala / Scale		1:50; 1:75		Format		A0	
Tytuł projektu / Project Title		Przebudowa elementów żelbetowych - rysunek szalunkowy		Numer rysunku / Drawing Number		26.23-PW-01.01	
Zamawiacz / Client		Cementownia "ODRA" S.A. ul. Budowlanych 9, 45-005 Opole		Strona / Sheet		KONSTRUKCYJNA	
Zadanie / Task		PRZEBUDOWA DOZOWANIA GIPSU DO MŁYNÓW CEMENTU Nr 6 i 7					
Obiekt / Object		Cementownia "ODRA" S.A. ul. Budowlanych 9, 45-005 Opole					
Projektant / Designer		mgr inż. Marek Gury		Inżynier / Engineer		mgr inż. Sławek	
Sprawdził / Checked by		mgr inż. Piotr Białecki		Projektant / Designer		mgr inż. Sławek	
Opis / Description		Biuro Projektowe Budownictwa Przemysłowego Ogólnego WIELKI OPIK Spółka Cyfrowa z Usługami S.A.					
Wskazanie / Reference		M.C. Kucharski		Data / Date		10.2023	