

## ZAPYTANIE OFERTOWE - ZO/15/2023

**WYNAJEM DWÓCH HAL NAMIOTOWYCH (Z ŁĄCZNIKIEM) NA DZIEDZINIEC ZAMKOWY  
(WEWNĘTRZNY), WRAZ Z MONTAŻEM, DEMONTAŻEM I TRANSPORTEM  
DLA CENTRUM KULTURY ZAMEK W POZNANIU**

### I. NAZWA ORAZ ADRES ZAMAWIAJĄCEGO

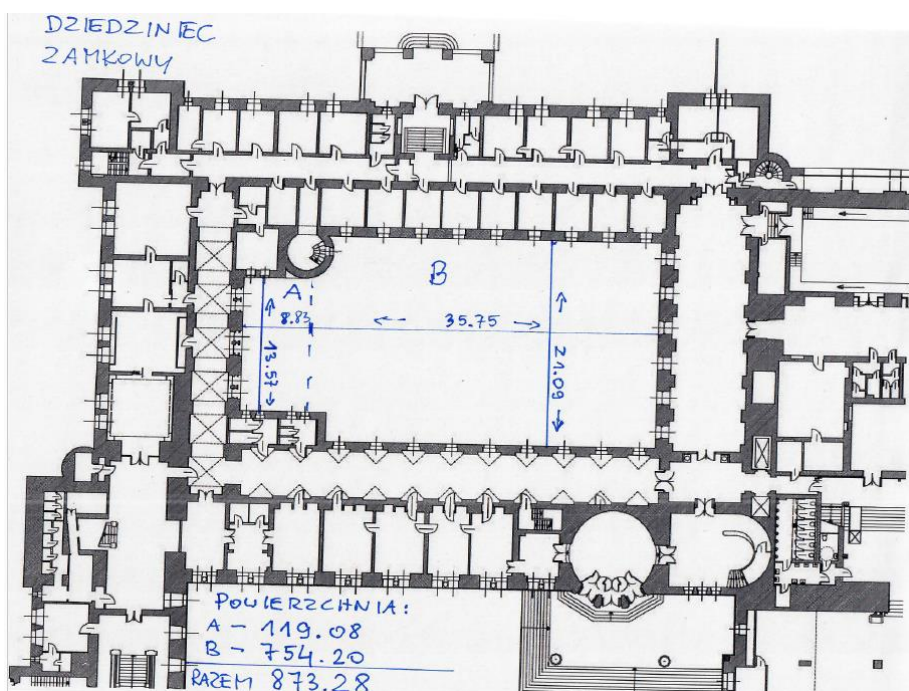
- Centrum Kultury ZAMEK**  
ul. Św. Marcin 80/82  
61-809 Poznań
- NIP: 778-10-19-907
- REGON: 000278178
- <https://ckzamek.pl/podstrony/90-zamowienia/>  
<https://platformazakupowa.pl/pn/ckzamek>
- Osobą uprawnioną do kontaktu z Wykonawcami w sprawach proceduralnych** w dniach od poniedziałku do piątku, w godzinach od 06:00 do 14:00, **jest** Specjalista ds. zamówień publicznych - Pan **Jacek Makaś**, e-mail: [zamowieniapubliczne@ckzamek.pl](mailto:zamowieniapubliczne@ckzamek.pl).
- Zamawiający informuje **o możliwości odbycia wizji lokalnej poprzedzającej złożenie oferty**.
- Osobą do kontaktu** z ramienia Zamawiającego, **w celu ustalenia terminu wizji lokalnej, jest** Pani **Karolina Krychowska**, e-mail: [k.krychowska@ckzamek.pl](mailto:k.krychowska@ckzamek.pl), tel. 607 609 015.

### II. TRYB UDZIELENIA ZAMÓWIENIA

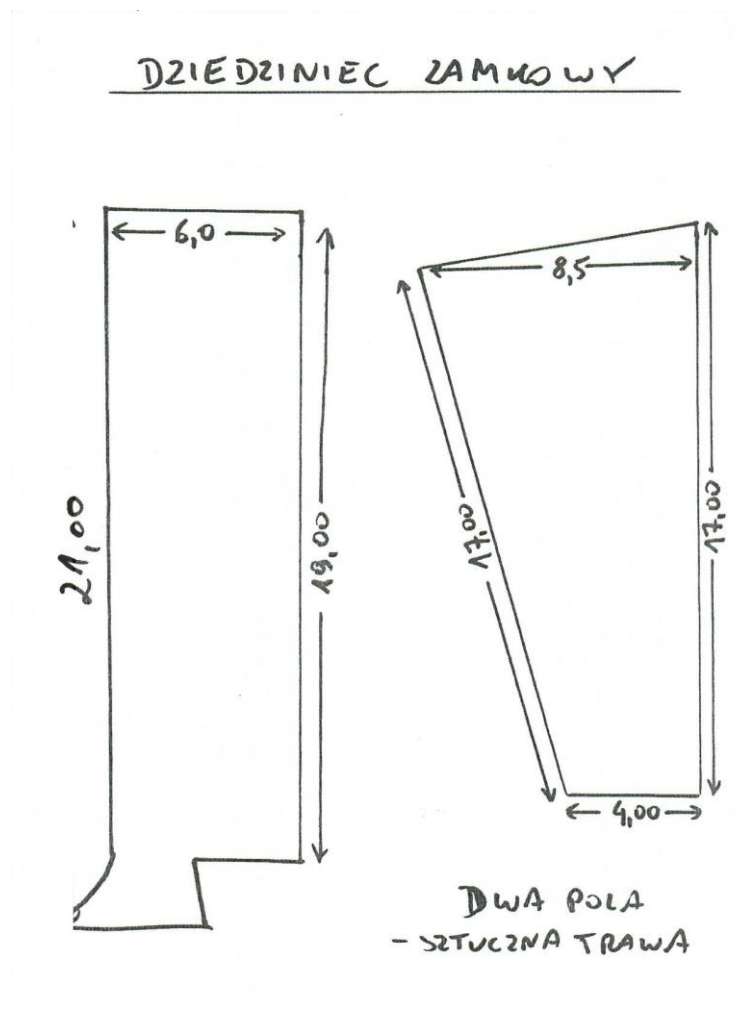
- Zapytanie ofertowe.**
- Wartość zamówienia **nie przekracza kwoty określonej w art. 2 ust. 1 pkt 1)** ustawy Prawo zamówień publicznych z dnia 11 września 2019 roku (Dz. U. z 2022 r. poz. 1710, 1812, 1933 i 2185) - **ustawa nie obowiązuje**.

### III. PRZEDMIOT ZAMÓWIENIA

1. CPV:
  - a) 39522530-1 Namioty
  - b) 45223800-4 Montaż i wznoszenie gotowych konstrukcji.
  - c) 60000000-8 Usługi transportowe (z wyłączeniem transportu odpadów).
2. **LOKALIZACJA:** Dziedziniec Zamkowy (Wewnętrzny) Centrum Kultury ZAMEK w Poznaniu - wjazd od Al. Niepodległości 14.
3. **PIERWSZA HALA NAMIOTOWA O WYMIARACH:**
  - a) szerokość: 15m
  - b) długość: 15m
  - c) wysokość ściany bocznej: 4m
  - d) wysokość w kalenicy: 6,4m
  - e) segment: co 5m
  - f) powierzchnia: 225 m<sup>2</sup>
4. **DRUGA HALA NAMIOTOWA O WYMIARACH:**
  - a) szerokość: 15m
  - b) długość: 10m
  - c) wysokość ściany bocznej: 4m
  - d) wysokość w kalenicy: 6,4m
  - e) segment: co 5m
  - f) powierzchnia: 150 m<sup>2</sup>
5. **ŁĄCZNIK:**
  - a) połączenie dwóch hal, o których mowa w ust. 4 i ust. 5
  - b) musi uwzględniać rosnące drzewo.
6. Rzut Dziedzińca Zamkowego (Wewnętrznego) wraz z dokumentacją fotograficzną:
  - a)



b)



c)



d)



7. Wymagane są niezbędne atesty, jeżeli są wymagane przepisami,
8. Wykonawca zobowiązany będzie okresowo dokonywać przeglądu hali i na bieżąco usuwać/korygować powstałe poluzowania i inne sytuacje mogące mieć wpływ na bezpieczeństwo używania hali.
9. Wykonawca zobowiązany jest do samodzielnego uzyskania niezbędnych zgód dotyczących wjazdu samochodem ciężarowym w obręb centrum miasta, jeżeli takowe są potrzebne do prawidłowej realizacji zamówienia.
10. Zamawiający zapewnia dostęp do energii elektrycznej niezbędnej do wykonania zamówienia.

#### IV. WARUNKI UDZIAŁU W POSTĘPOWANIU

1. O udzielenie zamówienia mogą ubiegać się Wykonawcy, którzy spełniają łącznie poniższe warunki, dotyczące:
  - a) **sytuacji ekonomicznej lub finansowej:**

Zamawiający uzna warunek za spełniony, jeśli Wykonawca wykaże, że jest **ubezpieczony od odpowiedzialności cywilnej** w zakresie prowadzonej działalności związanej z przedmiotem zamówienia **na łączną kwotę równą, co najmniej 500.000,00 złotych**, w okresie realizacji zamówienia, a w przypadku krótszego okresu ubezpieczenia zobowiąże się do jego przedłużenia i złoży do oferty stosowne oświadczenia.

**UWAGA!**

- W przypadku składania oferty wspólnej, Zamawiający uzna warunek za spełniony, jeśli spełni go jeden z Wykonawców lub spełnią go łącznie wszyscy Wykonawcy składający ofertę wspólną. Zamawiający dopuszcza możliwość sumowania potencjału.

**2. Zamawiający wykluczy z postępowania Wykonawcę:**

- a) który złożył nieprawdziwe informacje mające wpływ lub mogące mieć wpływ na wynik prowadzonego postępowania
- b) który nie wykazał spełniania warunków udziału w postępowaniu
- c) który podlega wykluczeniu na podstawie art. 7 ust. 1 ustawy z dnia 13 kwietnia 2022 r. o szczególnych rozwiązaniach w zakresie przeciwdziałania wspieraniu agresji na Ukrainę oraz służących ochronie bezpieczeństwa narodowego (Dz. U. z 2022 r. poz. 835)
  - i. Wykonawcę oraz uczestnika konkursu wymienionego w wykazach określonych w rozporządzeniu 765/2006 i rozporządzeniu 269/2014 albo wpisanego na listę na podstawie decyzji w sprawie wpisu na listę rozstrzygającej o zastosowaniu środka, o którym mowa w art. 1 pkt 3,
  - ii. Wykonawcę oraz uczestnika konkursu, którego beneficjentem rzeczywistym w rozumieniu ustawy z dnia 1 marca 2018 r. o przeciwdziałaniu praniu pieniędzy oraz finansowaniu terroryzmu (Dz. U. z 2022 r. poz. 593 i 655) jest osoba wymieniona w wykazach określonych w rozporządzeniu 765/2006 i rozporządzeniu 269/2014 albo wpisana na listę lub będąca takim beneficjentem rzeczywistym od dnia 24 lutego 2022 r., o ile została wpisana na listę na podstawie decyzji w sprawie wpisu na listę rozstrzygającej o zastosowaniu środka, o którym mowa w art. 1 pkt 3,
  - iii. Wykonawcę oraz uczestnika konkursu, którego jednostką dominującą w rozumieniu art. 3 ust. 1 pkt 37 ustawy z dnia 29 września 1994 r. o rachunkowości (Dz. U. z 2021 r. poz. 217, 2105 i 2106) jest podmiot wymieniony w wykazach określonych w rozporządzeniu 765/2006 i rozporządzeniu 269/2014 albo wpisany na listę lub będący taką jednostką dominującą od dnia 24 lutego 2022 r., o ile został wpisany na listę na podstawie decyzji w sprawie wpisu na listę rozstrzygającej o zastosowaniu środka, o którym mowa w art. 1 pkt 3

**UWAGA!**

- W celu potwierdzenia braku istnienia okoliczności, o których mowa w ust. 2 lit. c), Zamawiający zastrzega możliwość samodzielnego badania ogólnodostępnych rejestrów, w tym Centralnej Ewidencji i Informacji o Działalności Gospodarczej, Krajowego Rejestru Sądowego oraz Centralnego Rejestru Beneficjentów Rzeczywistych. W uzasadnionych przypadkach Zamawiający będzie żądał innych koniecznych dokumentów i oświadczeń, w szczególności poświadczonych przez Wykonawcę za zgodność z oryginałem wyciągu z księgi udziałów (art. 188 Kodeksu Spółek Handlowych) lub rejestru akcji (art. 328 Kodeksu Spółek Handlowych). W przypadku Wykonawcy zagranicznego, w razie potrzeby, Zamawiający wezwie Wykonawcę do złożenia dokumentów z odpowiedniego rejestru, takiego jak rejestr sądowy, albo, w przypadku braku takiego rejestru, inny równoważny dokument wydany przez właściwy organ sądowy lub administracyjny kraju, w którym Wykonawca ma siedzibę lub miejsce zamieszkania, wraz z tłumaczeniem na język polski.
- d) wobec którego otwarto likwidację lub ogłoszono upadłość
  - e) jest powiązany osobowo lub kapitałowo z Zamawiającym.  
Przez powiązania kapitałowe lub osobowe rozumie się wzajemne powiązania między Zamawiającym lub osobami upoważnionymi do zaciągania zobowiązań w imieniu Zamawiającego lub osobami wykonującymi w imieniu Zamawiającego czynności związane z przygotowaniem i przeprowadzeniem procedury wyboru Wykonawcy – a Wykonawcą, polegające na:
    - i. uczestniczeniu w spółce jako wspólnik spółki cywilnej lub spółki osobowej
    - ii. posiadaniu co najmniej 10% udziałów lub akcji, o ile niższy próg nie wynika z przepisów prawa
    - iii. pełnieniu funkcji członka organu nadzorczego lub zarządzającego, prokurenta, pełnomocnika
    - iv. pozostawaniu w związku małżeńskim, w stosunku pokrewieństwa lub powinowactwa w linii prostej, pokrewieństwa drugiego stopnia lub powinowactwa drugiego stopnia w linii bocznej lub w stosunku przysposobienia, opieki lub kurateli.

## V. POLEGANIE NA ZASOBACH INNYCH PODMIOTÓW

1. Wykonawca może w celu potwierdzenia spełniania warunków udziału w postępowaniu polegać na zdolnościach technicznych lub zawodowych innych podmiotów, niezależnie od charakteru prawnego łączących go z nimi stosunków prawnych.
2. Wykonawca, który polega na zdolnościach lub sytuacji innych podmiotów, zobowiązany jest udowodnić Zamawiającemu, że realizując zamówienie, będzie dysponował niezbędnymi zasobami tych podmiotów, w szczególności przedstawiając wraz z ofertą zobowiązanie tych podmiotów do oddania mu do dyspozycji niezbędnych zasobów na potrzeby realizacji zamówienia. Wzór zobowiązania stanowi **Załącznik nr 4 do ZO/15/2023**.
3. Zamawiający oceni, czy udostępniane Wykonawcy przez inne podmioty zdolności techniczne lub zawodowe pozwalają na wykazanie przez Wykonawcę spełniania warunków udziału w postępowaniu oraz zbada, czy nie zachodzą wobec tego podmiotu podstawy wykluczenia, o których mowa w Rozdziale IV Zapytania Ofertowego, jeżeli podmiot ten będzie uczestniczył w realizacji zamówienia.
4. W odniesieniu do warunków dotyczących wykształcenia, kwalifikacji zawodowych lub doświadczenia, Wykonawcy mogą polegać na zdolnościach innych podmiotów, jeśli podmioty te zrealizują roboty lub usługi, do realizacji, których te zdolności są wymagane. W odniesieniu do zasobu doświadczenia, złożone zobowiązanie, o którym mowa powyżej, musi jednoznacznie potwierdzać udział podmiotu udostępniającego zasoby w realizacji zamówienia.
5. Jeżeli zdolności techniczne lub zawodowe podmiotu udostępniającego zasoby nie potwierdzają spełnienia przez Wykonawcę warunków udziału w postępowaniu lub zachodzą wobec tych podmiotów podstawy wykluczenia, Zamawiający żąda, aby Wykonawca w terminie określonym przez Zamawiającego:
  - a) zastąpił ten podmiot innym podmiotem lub podmiotami lub
  - b) zobowiązał się do osobistego wykonania odpowiedniej części zamówienia, jeżeli wykaże zdolności techniczne lub zawodowe.
6. Ocena spełnienia warunków udziału w postępowaniu zostanie dokonana na podstawie informacji zawartych w formularzu ofertowym oraz w dokumentach i oświadczeniach dołączonych do oferty zgodnie z wymogami Zamawiającego określonymi w niniejszym Zapytaniu Ofertowym.

## VI. WYMAGANE OŚWIADCZENIA I DOKUMENTY

1. W celu potwierdzenia spełnienia warunków udziału w postępowaniu Wykonawca jest zobowiązany dostarczyć wraz z ofertą (wypełnioną i podpisaną) stanowiącą **Załącznik nr 1 do ZO/15/2023 – Formularz Ofertowy**:
  - a) **oświadczenie o braku powiązań osobowych i kapitałowych** z Zamawiającym oraz **o braku podstaw wykluczenia z postępowania**, na podstawie art. 7 ust. 1 ustawy z dnia 13 kwietnia 2022 r. o szczególnych rozwiązaniach w zakresie przeciwdziałania wspieraniu agresji na Ukrainę oraz służących ochronie bezpieczeństwa narodowego (Dz. U. z 2022 r. poz. 835) - **Załącznik nr 2 do ZO/15/2023**
  - b) **dokument potwierdzający, że Wykonawca jest ubezpieczony od odpowiedzialności cywilnej** w zakresie prowadzonej działalności związanej z przedmiotem zamówienia **na kwotę** określoną przez Zamawiającego, tj. **co najmniej 500.000,00 złotych**
  - c) **upoważnienie (pełnomocnictwo)** do podpisania oferty, podpisane przez osobę figurującą we właściwym dokumencie rejestrowym (lub innym dokumencie), jako posiadającą uprawnienia do reprezentowania Wykonawcy (w przypadku, gdy Wykonawcę reprezentuje pełnomocnik)

- d) w przypadku składania **oferty wspólnej – pełnomocnictwo** dla osoby reprezentującej Wykonawców składających ofertę wspólnie
  - e) zobowiązanie lub inne dokumenty potwierdzające udostępnienie zasobów przez inne podmioty - **Załącznik nr 4 do ZO/15/2023** (jeżeli dotyczy), z których musi bezspornie i jednoznacznie wynikać w szczególności:
    - i. zakres dostępnych Wykonawcy zasobów innego podmiotu,
    - ii. sposób wykorzystania zasobów innego podmiotu, przez Wykonawcę, przy wykonywaniu zamówienia publicznego,
    - iii. zakres i okres udziału innego podmiotu przy wykonywaniu zamówienia publicznego,
    - iv. czy podmiot, na zdolnościach, którego Wykonawca polega w odniesieniu do warunków udziału w postępowaniu dotyczących doświadczenia, zrealizuje usługi, których wskazane zdolności dotyczą.
2. Jeżeli Wykonawca ma siedzibę lub miejsce zamieszkania poza terytorium Rzeczypospolitej Polskiej, zamiast odpisu lub informacji z Krajowego Rejestru Sądowego lub z Centralnej Ewidencji i Informacji o Działalności Gospodarczej składa dokument lub dokumenty wystawione w kraju, w którym Wykonawca ma siedzibę lub miejsce zamieszkania, potwierdzające odpowiednio, że nie otwarto jego likwidacji ani nie ogłoszono upadłości. Dokument, o którym mowa powyżej, powinien być wystawiony nie wcześniej niż 3 miesiące przed upływem terminu składania ofert.

## VII. OPIS SPOSOBU OBLICZENIA CENY

1. Wykonawca podaje cenę za realizację przedmiotu zamówienia zgodnie ze wzorem **Formularza Ofertowego** stanowiącego **Załącznik nr 1 do ZO/15/2023**.
2. Cena ofertowa brutto musi uwzględniać wszystkie koszty związane z realizacją przedmiotu zamówienia zgodnie z Opiszem Przedmiotu Zamówienia określonym w niniejszym Zapytaniu Ofertowym oraz postanowieniami zawartymi we Wzorze Umowy stanowiącym **Załącznik nr 3 do ZO/15/2023**.
3. Cena oferty powinna być wyrażona w złotych polskich (PLN) z dokładnością do dwóch miejsc po przecinku.
4. Zamawiający **nie przewiduje** rozliczeń w walutach obcych.
5. Wyliczona cena oferty brutto będzie służyć do porównania złożonych ofert i do rozliczenia w trakcie realizacji zamówienia.
6. Do przedmiotu zamówienia zastosowanie ma **stawka podatku VAT w wysokości 23%**. W przypadku zastosowania innych stawek podatku VAT niż 23%, Zamawiający wymaga załączenia przez Wykonawcę stosownych wyjaśnień w tym zakresie.
7. Jeżeli została złożona oferta, której wybór prowadziłby do powstania u Zamawiającego obowiązku podatkowego zgodnie z ustawą z dnia 11 marca 2004 r. o podatku od towarów i usług (Dz. U. z 2021 r. poz. 685 z późn. zm.), dla celów zastosowania kryterium ceny lub kosztu zamawiający dolicza do przedstawionej w tej ofercie ceny kwotę podatku od towarów i usług, którą miałby obowiązek rozliczyć. W ofercie, o której mowa w ust. 1, Wykonawca ma obowiązek:
  - a) poinformowania Zamawiającego, że wybór jego oferty będzie prowadził do powstania u Zamawiającego obowiązku podatkowego,
  - b) wskazania nazwy (rodzaju) towaru lub usługi, których dostawa lub świadczenie będą prowadziły do powstania obowiązku podatkowego;
  - c) wskazania wartości towaru lub usługi objętego obowiązkiem podatkowym Zamawiającego, bez kwoty podatku;
  - d) wskazania stawki podatku od towarów i usług, która zgodnie z wiedzą Wykonawcy, będzie miała zastosowanie.

**VIII.OPIS KRYTERIÓW, KTÓRYMI ZAMAWIAJĄCY BĘDZIE SIĘ KIEROWAŁ PRZY WYBORZE OFERTY WRAZ Z PODANIEM WAG TYCH KRYTERIÓW I SPOSOBU OCENY OFERT**

1. Zamawiający dokona wyboru oferty najkorzystniejszej w oparciu o kryteria:

	Kryterium	Waga kryterium
1	Cena (C)	100% = 100 pkt
	Razem (Ł)	100% = 100 pkt

2. Sposób obliczania wartości punktowej ocenianego kryterium:

a) Kryterium nr 1 – Cena (C):

- i. „Cena (C)” rozumiana, jako całkowita wartość oferty brutto, obejmująca kwotę za realizację całego zamówienia.
- ii. Punktacja w tym kryterium została ustalona w następujący sposób:

$$C_{\text{obliczana}} = \frac{X_{\text{min}}}{X_{\text{obliczana}}} \times 100 \text{ pkt}$$

gdzie:

- $C_{\text{obliczana}}$  - liczba punktów badanej oferty w kryterium „Cena (C)”
- $X_{\text{min}}$  - najniższa cena spośród złożonych ważnych ofert
- $X_{\text{obliczana}}$  - cena badanej oferty.

3. Całkowita liczba punktów, jaką otrzyma dana oferta, zostanie obliczona wg poniższego wzoru:

$$\text{Ł} = C$$

gdzie:

- $\text{Ł}$  – całkowita liczba punktów
- $C$  – liczba punktów uzyskana w kryterium „Cena (C)”.

4. Punktacja przyznawana ofertom w poszczególnych kryteriach będzie liczona z dokładnością do dwóch miejsc po przecinku, zgodnie z zasadami arytmetyki.

5. Jako najkorzystniejsza zostanie wybrana oferta, która uzyska najwyższą całkowitą liczbę punktów (Ł), spośród ofert niepodlegających odrzuceniu.



## IX. TERMIN REALIZACJI ZAMÓWIENIA

1. **Okres wynajmu** hal namiotowych: **od dnia 17 kwietnia 2023 r. do dnia 20 września 2023 r.**
2. **Montaż** winien rozpocząć się najpóźniej w dniu 17 kwietnia 2023 r. od godz. 07:00, a zakończyć się w dniu 17 kwietnia 2023 r. do godziny 20:00.
3. **Demontaż** winien rozpocząć się najpóźniej w dniu 20 września 2023 r. od godz. 07:00, a zakończyć się w dniu 21 września 2023 r. do godziny 16:00.
4. Powyższe terminy mogą ulec zmianie w porozumieniu z Wykonawcą.

## X. TERMIN, MIEJSCE ORAZ SPOSÓB SKŁADANIA I OTWARCIA OFERT

1. **Oferta** wraz z wymaganymi dokumentami **powinna być złożona** przy użyciu środków komunikacji elektronicznej tzn. za pośrednictwem [platformazakupowa.pl/pn/ckzamek/proceedings](https://platformazakupowa.pl/pn/ckzamek/proceedings) do dnia **16 marca 2023 r.** do godziny **08:00**.
2. **Otwarcie ofert** nastąpi dnia **16 marca 2023 r.** o godzinie **08:05**.
3. W przypadku zmiany terminu składania ofert Zamawiający poinformuje stosownym komunikatem na stronie internetowej prowadzonego postępowania [platformazakupowa.pl/pn/ckzamek/proceedings](https://platformazakupowa.pl/pn/ckzamek/proceedings).
4. Zamawiający nie ponosi odpowiedzialności za złożenie oferty w sposób niezgodny z Instrukcją korzystania z [platformazakupowa.pl](https://platformazakupowa.pl), w szczególności za sytuację, gdy Zamawiający zapozna się z treścią oferty przed upływem terminu składania ofert (np. złożenie oferty w zakładce „Wyślij wiadomość do Zamawiającego”). Taka oferta zostanie uznana przez Zamawiającego za ofertę handlową i nie będzie brana pod uwagę w przedmiotowym postępowaniu.
5. Każdy z Wykonawców może złożyć tylko **jedną ofertę**. Złożenie większej liczby ofert lub oferty zawierającej propozycje wariantowe spowoduje jej odrzucenie przez Zamawiającego.
6. Dokumenty i oświadczenia składane przez Wykonawcę powinny być **w języku polskim**. W przypadku załączenia dokumentów sporządzonych w innym języku niż dopuszczony, Wykonawca zobowiązany jest załączyć tłumaczenie na język polski.
7. Zamawiający informuje, iż oferty składane w niniejszym postępowaniu są jawne i podlegają udostępnieniu od chwili ich otwarcia, z wyjątkiem informacji stanowiących tajemnicę przedsiębiorstwa w rozumieniu ustawy z dnia 16 kwietnia 1993 r. o zwalczaniu nieuczciwej konkurencji (Dz. U. z 2020 r.poz. 1913), jeśli Wykonawca w terminie składania ofert zastrzegł, że nie mogą one być udostępniane i jednocześnie wykazał, iż zastrzeżone informacje stanowią tajemnicę przedsiębiorstwa.
8. Zamawiający zaleca, aby informacje zastrzeżone, jako tajemnica przedsiębiorstwa były przez Wykonawcę załączone w osobnym pliku. Brak jednoznacznego wskazania, które informacje stanowią tajemnicę przedsiębiorstwa oznaczać będzie, że wszelkie oświadczenia i zaświadczenia składane w trakcie niniejszego postępowania są jawne bez zastrzeżeń. **Wzór zastrzeżenia informacji stanowiących tajemnicę przedsiębiorstwa stanowi Załącznik nr 5 do ZO/15/2023.**
9. Zastrzeżenie informacji, które nie stanowią tajemnicy przedsiębiorstwa w rozumieniu ustawy o zwalczaniu nieuczciwej konkurencji będzie traktowane, jako bezskuteczne i skutkować będzie zgodnie z uchwałą SN z 20 października 2005 (sygn. III CZP 74/05) ich odtajnieniem.
10. Zamawiający informuje, że instrukcje korzystania z [platformazakupowa.pl](https://platformazakupowa.pl) dotyczące w szczególności logowania, **składania wniosków o wyjaśnienie treści Zapytania Ofertowego, składania, zmiany lub wyco-**

**fania ofert oraz innych czynności podejmowanych w niniejszym postępowaniu** przy użyciu [platformazakupowa.pl](https://platformazakupowa.pl) znajdują się w zakładce „Instrukcje dla Wykonawców” na stronie internetowej pod adresem: <https://platformazakupowa.pl/strona/45-instrukcje>.

11. Jeżeli otwarcie ofert następuje przy użyciu systemu teleinformatycznego, w przypadku awarii tego systemu, która powoduje brak możliwości otwarcia ofert w terminie określonym przez Zamawiającego, otwarcie ofert następuje niezwłocznie po usunięciu awarii.
12. Zamawiający, niezwłocznie po otwarciu ofert, udostępnia na stronie internetowej prowadzonego postępowania informacje o:
  - a) nazwach albo imionach i nazwiskach oraz siedzibach lub miejscach prowadzonej działalności gospodarczej albo miejscach zamieszkania Wykonawców, których oferty zostały otwarte,
  - b) cenach lub kosztach zawartych w ofertach.Informacja zostanie opublikowana na stronie postępowania na platformazakupowa.pl w sekcji „Komunikaty”.
13. Zamawiający nie ma obowiązku przeprowadzania jawnej sesji otwarcia ofert w sposób jawny z udziałem Wykonawców lub transmitowania sesji otwarcia za pośrednictwem elektronicznych narzędzi do przekazu wideo on-line a ma jedynie takie uprawnienie.

## XI. TERMIN ZWIĄZANIA OFERTA

1. Wykonawca będzie związany ofertą przez okres **30 dni**, tj. do dnia **14 kwietnia 2023 r.**
2. Bieg terminu związania ofertą rozpoczyna się wraz z upływem terminu składania ofert.

## XII. DALSZE CZYNNOŚCI W POSTĘPOWANIU

1. Zamawiający **wezwie** Wykonawców, którzy w określonym terminie nie złożyli wymaganych przez Zamawiającego oświadczeń lub dokumentów, lub którzy nie złożyli pełnomocnictw, albo, którzy złożyli wymagane przez Zamawiającego oświadczenia i dokumenty zawierające błędy lub którzy złożyli wadliwe pełnomocnictwa, do ich złożenia w wyznaczonym terminie, chyba, że mimo ich złożenia oferta Wykonawcy podlega odrzuceniu albo konieczne byłoby unieważnienie postępowania. Złożone na wezwanie Zamawiającego oświadczenia i dokumenty powinny potwierdzać spełnianie przez Wykonawcę warunków udziału w postępowaniu, nie później niż w dniu, w którym upłynął termin składania ofert.
2. Zamawiający dopuszcza możliwość **wwezwania Wykonawców do złożenia wyjaśnień treści złożonych ofert, w tym wyjaśnień dotyczących wyliczenia ceny** (w przypadku, **gdy cena wydaje się rażąco niska**). Wyjaśnienia nie mogą prowadzić do zmiany treści oferty.
3. Zamawiający **odrzuca ofertę**:
  - a) sprzeczną z treścią Zapytania Ofertowego
  - b) złożoną przez Wykonawcę wykluczonego z postępowania, tj. Wykonawcę, który nie wykazał spełniania warunków udziału w postępowaniu
  - c) zawierającą omyłki, których nie można poprawić
  - d) nie obejmującą całości przedmiotu zamówienia
  - e) złożoną po terminie składania ofert
  - f) z rażąco niską ceną, jeżeli Wykonawca w wyznaczonym terminie nie udzieli wyjaśnień lub złożone

wyjaśnienia z dowodami nie uzasadnią podanej w ofercie ceny.

4. Po dokonaniu oceny złożonych ofert pod względem zgodności z wymaganiami Zapytania Ofertowego, Zamawiający dokona wyboru oferty najkorzystniejszej zgodnie z przyjętym kryterium oceny ofert.
5. Zawiadomienie o wyborze oferty najkorzystniejszej zostanie przekazane Wykonawcom drogą elektroniczną oraz zostanie udostępnione na stronie internetowej prowadzonego postępowania.
6. W przypadku uchylania się Wykonawcy, którego oferta została wybrana, od zawarcia Umowy przez okres dłuższy niż 7 dni, Zamawiający jest uprawniony do wyboru oferty najkorzystniejszej spośród pozostałych ofert lub zamknięcia postępowania bez dokonania wyboru oferty.
7. Jeżeli nie będzie można dokonać wyboru oferty najkorzystniejszej ze względu na to, że zostały złożone oferty o takiej samej cenie, Zamawiający wezwie Wykonawców, którzy złożyli te oferty, do złożenia w terminie określonym przez Zamawiającego ofert dodatkowych zawierających nową cenę.
8. Wykonawcy, składając oferty dodatkowe, nie mogą oferować cen wyższych niż zaferowane w uprzednio złożonych przez nich ofertach.
9. Zamawiający **unieważni postępowanie** w przypadku:
  - a) gdy nie złożono żadnej oferty
  - b) braku ofert niepodlegających odrzuceniu
  - c) gdy cena najkorzystniejszej oferty przewyższa kwotę, którą Zamawiający zamierza przeznaczyć na sfinansowanie zamówienia, chyba, że Zamawiający będzie mógł zwiększyć tę kwotę do ceny najkorzystniejszej oferty
  - d) nieprzyznania lub odebrania Zamawiającemu środków, które Zamawiający zamierzał przeznaczyć na sfinansowanie zamówienia
  - e) wystąpi istotna zmiana okoliczności powodująca, że prowadzenie postępowania lub wykonanie zamówienia nie leży w interesie publicznym, czego nie można było wcześniej przewidzieć
  - f) gdy postępowanie obciążone jest niemożliwą do usunięcia wadą uniemożliwiającą zawarcie niepodlegającej unieważnieniu umowy w sprawie zamówienia
  - g) gdy zostały złożone oferty dodatkowe o takiej samej cenie.

### XIII. OCHRONA DANYCH OSOBOWYCH

Zgodnie z art. 13 ust. 1 i 2 rozporządzenia Parlamentu Europejskiego i Rady (UE) 2016/679 z dnia 27 kwietnia 2016 r. w sprawie ochrony osób fizycznych w związku z przetwarzaniem danych osobowych i w sprawie swobodnego przepływu takich danych oraz uchylenia dyrektywy 95/46/WE (ogólne rozporządzenie o danych) (Dz. U. UE L119 z dnia 4 maja 2016 r., str. 1; zwanym dalej „RODO”) Zamawiający informuje, że:

1. Administratorem Państwa danych osobowych jest Centrum Kultury ZAMEK, ul. Św. Marcin 80/82, 61-809 Poznań
2. Administrator wyznaczył Inspektora Danych Osobowych, z którym można się kontaktować pod adresem e-mail: [iod@ckzamek.pl](mailto:iod@ckzamek.pl)
3. Państwa dane osobowe przetwarzane będą na podstawie art. 6 ust. 1 lit. c RODO, w związku z ustawą z dnia 11 września 2019 r. Prawo zamówień publicznych (Dz. U. z 2022 r. poz. 1710, 1812, 1933 i 2185), w celu związanym z przedmiotowym postępowaniem o udzielenie zamówienia publicznego
4. odbiorcami Państwa danych osobowych będą osoby lub Podmioty, którym udostępniona zostanie dokumentacja postępowania w oparciu o art. 18 oraz art. 74 z ustawy z dnia 11 września 2019 r. Prawo zamówień publicznych (Dz. U. z 2022 r. poz. 1710, 1812, 1933 i 2185), ze względu na jawność postępowania o udzielenie zamówienia publicznego. Odbiorcami Państwa danych osobowych mogą być wszystkie zainteresowane

osoby lub Podmioty. Ograniczenie dostępu do danych może wystąpić jedynie w szczególnych przypadkach, jeśli jest to uzasadnione ochroną prywatności, interesem publicznym lub informacja stanowi tajemnicę przedsiębiorstwa

5. Państwa dane osobowe mogą być udostępniane Podmiotom uprawnionym do ich otrzymywania na podstawie przepisów prawa lub Umowy, w tym: Podwykonawcom, Podmiotom świadczącym usługi informacyjne, hostingowe, prawne, bankowe
6. Państwa dane osobowe będą przechowywane, zgodnie z art. 78 ust. 1 z ustawy z dnia 11 września 2019 r. Prawo zamówień publicznych (Dz. U. z 2022 r. poz. 1710, 1812, 1933 i 2185), przez okres 4 lat od dnia zakończenia postępowania o udzielenie zamówienia, a jeżeli czas trwania Umowy przekracza 4 lata, okres przechowywania obejmuje cały czas trwania Umowy
7. obowiązek podania przez Państwa danych osobowych bezpośrednio Państwa dotyczących jest wymogiem ustawowym określonym w przepisach z ustawy z dnia 11 września 2019 r. Prawo zamówień publicznych (Dz. U. z 2022 r. poz. 1710, 1812, 1933 i 2185), związanym z udziałem w postępowaniu o udzielenie zamówienia publicznego
8. w odniesieniu do Państwa danych osobowych decyzje nie będą podejmowane w sposób zautomatyzowany, stosownie do art. 22 RODO
9. posiadają Państwo:
  - a) na podstawie art. 15 RODO prawo dostępu do danych osobowych Państwa dotyczących (w przypadku, gdy skorzystanie z tego prawa wymagałoby po stronie Administratora niewspółmiernie dużego wysiłku mogą zostać Państwo zobowiązani do wskazania dodatkowych informacji mających na celu sprecyzowanie żądania, w szczególności podania nazwy lub daty postępowania o udzielenie zamówienia publicznego lub konkursu albo sprecyzowanie nazwy lub daty zakończonego postępowania o udzielenie zamówienia)
  - b) na podstawie art. 16 RODO prawo do sprostowania Państwa danych osobowych (skorzystanie z prawa do sprostowania nie może skutkować zmianą wyniku postępowania o udzielenie zamówienia publicznego ani zmianą postanowień Umowy w zakresie niezgodnym z ustawą z dnia 11 września 2019 r. Prawo zamówień publicznych (Dz. U. z 2022 r. poz. 1710, 1812, 1933 i 2185) oraz nie może naruszać integralności protokołu oraz jego załączników)
  - c) na podstawie art. 18 RODO prawo żądania od Administratora ograniczenia przetwarzania danych osobowych z zastrzeżeniem okresu trwania postępowania o udzielenie zamówienia publicznego lub konkursu oraz przypadków, o których mowa w art. 18 ust. 2 RODO (prawo do ograniczenia przetwarzania nie ma zastosowania w odniesieniu do przechowywania, w celu zapewnienia korzystania ze środków ochrony prawnej lub w celu ochrony praw innej osoby fizycznej lub prawnej, lub z uwagi na ważne względy interesu publicznego Unii Europejskiej lub państwa członkowskiego);
  - d) prawo do wniesienia skargi do Prezesa Urzędu Ochrony Danych Osobowych, gdy uznają Państwo, że przetwarzanie danych osobowych Państwa dotyczących narusza przepisy RODO
10. przysługuje Państwu prawo wniesienia skargi do organu nadzorczego na niezgodne z RODO przetwarzanie Państwa danych osobowych przez Administratora. Organem właściwym dla przedmiotowej skargi jest Urząd Ochrony Danych Osobowych, ul. Stawki 2, 00-193 Warszawa
11. nie przysługuje Państwu:
  - a) w związku z art. 17 ust. 3 lit. b, d lub e RODO prawo do usunięcia danych osobowych
  - b) prawo do przenoszenia danych osobowych, o którym mowa w art. 20 RODO
  - c) na podstawie art. 21 RODO prawo sprzeciwu, wobec przetwarzania danych osobowych, gdyż podstawą prawną przetwarzania Państwa danych osobowych jest art. 6 ust. 1 lit. c RODO.

#### XIV. ZAŁĄCZNIKI DO ZO/15/2023

1. **Załącznik nr 1** - Formularz Ofertowy.
2. **Załącznik nr 2** - Oświadczenie o braku powiązań osobowych i kapitałowych oraz o braku podstaw wykluczenia z postępowania.
3. **Załącznik nr 3** - Wzór Umowy.
4. **Załącznik nr 4** - Zobowiązanie do udostępnienia zasobów. *(jeżeli dotyczy)*
5. **Załącznik nr 5** - Zastrzeżenie informacji stanowiących tajemnicę przedsiębiorstwa. *(jeżeli dotyczy)*

**Z A T W I E R D Z A M**

ZASTĘPCA DYREKTORA  
Centrum Kultury ZAMEK w Poznaniu

**Zofia Starikiewicz**

.....  
**wz. KIEROWNIKA ZAMAWIAJĄCEGO**

*Dokument opatrzony kwalifikowanym podpisem elektronicznym.*

Poznań, dnia 07 marca 2023 r.

SPORZĄDZIŁ

SPECJALISTA DS. ZAMÓWIEŃ PUBLICZNYCH

**Jacek Makas**

.....