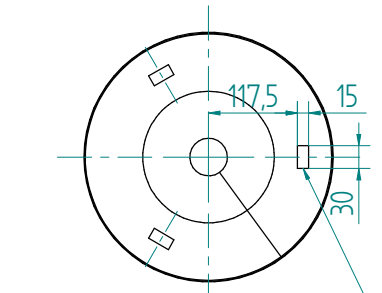
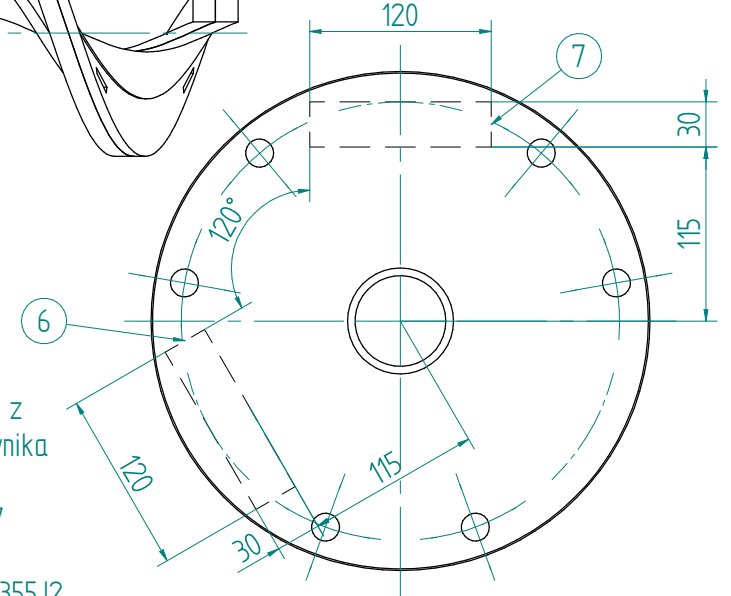


Widok D

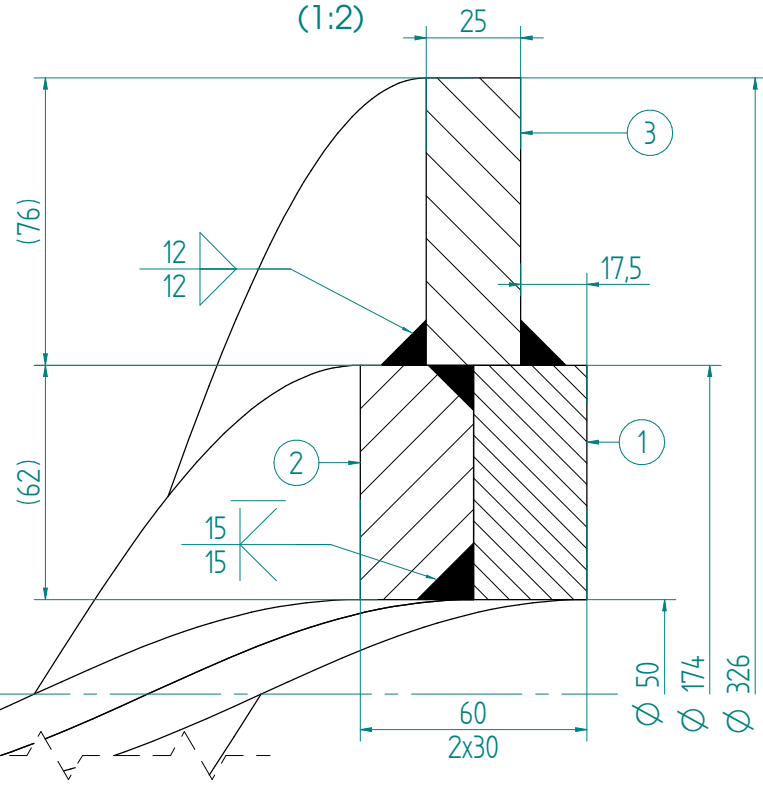


Otworki co 120° w pozycji 5.
Wypełnić spoiną.
(Wykonanie opcjonalne)

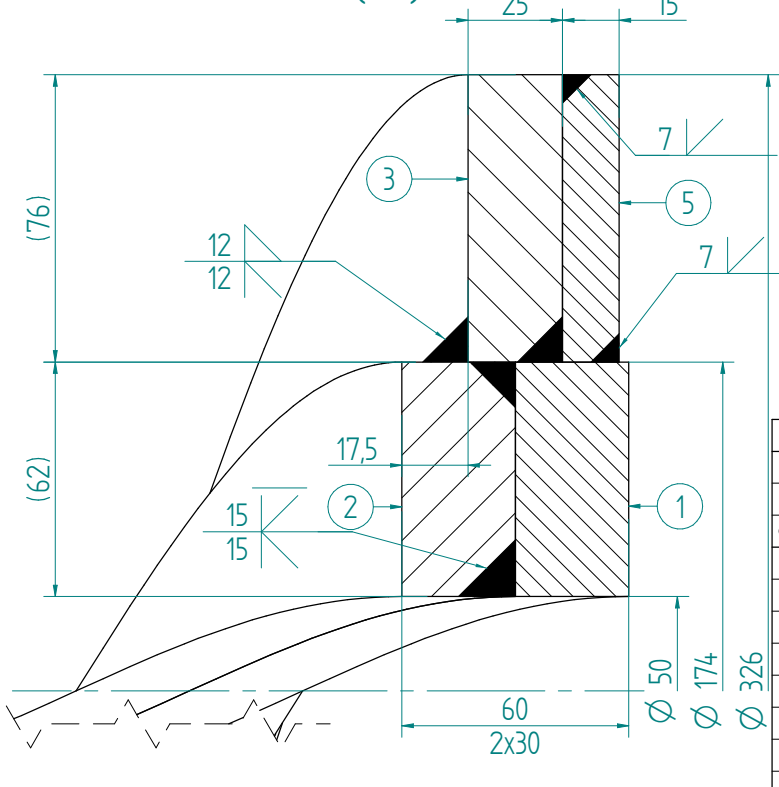
Widok E
(1:5)



Przekrój A-A
(1:2)



Przekrój B-B
(1:2)

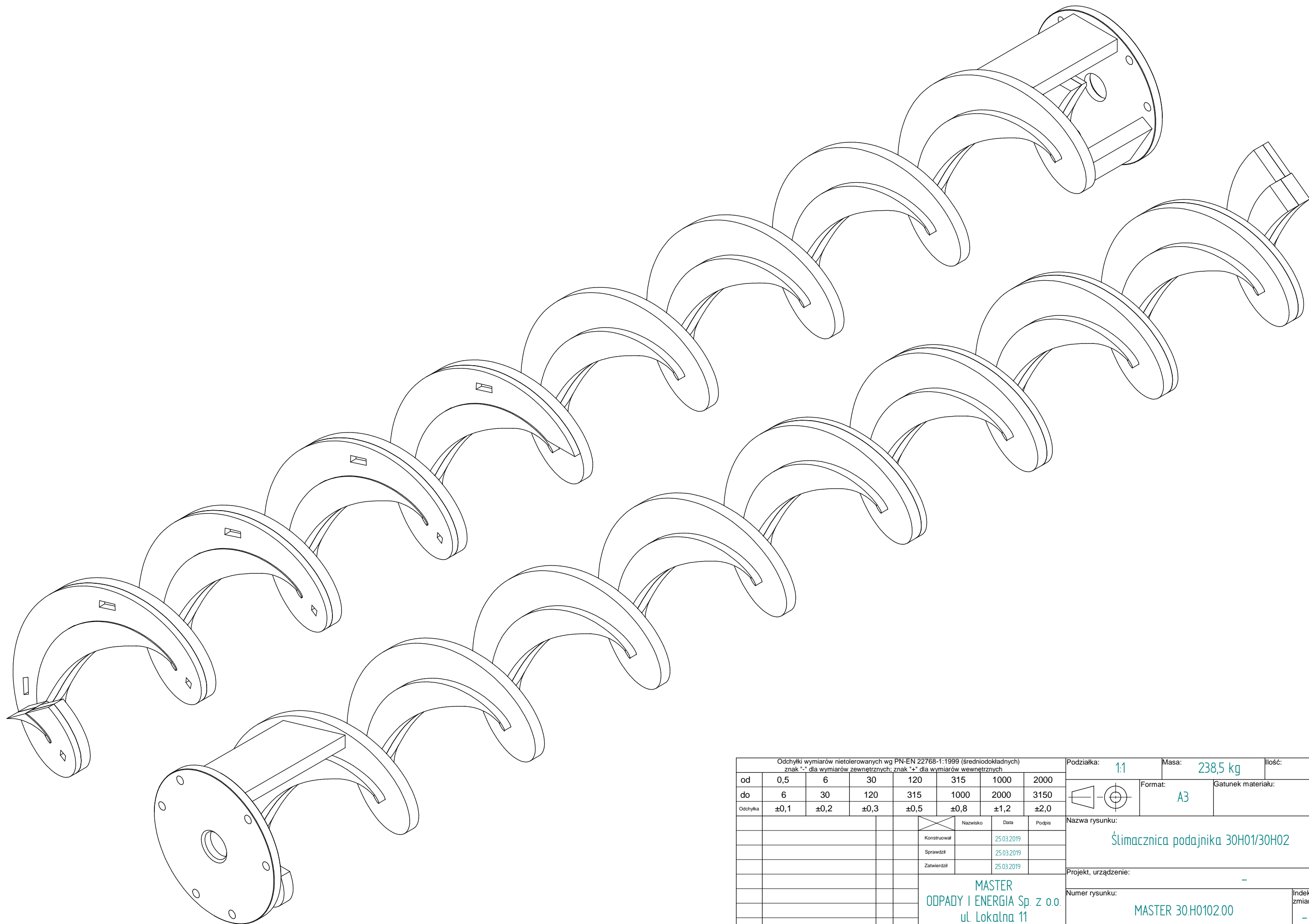


- Uwagi:
1. Dokumentację wykonano na podstawie pomiarów z natury - detal udostępniony w siedzibie Użytkownika
 2. Ostre krawędzie zatępić
 3. Klasa konstrukcji spawanej "C" wg PN-EN 25817
 4. Twardość wszystkich elementów min 200HB
 5. Materiał wszystkich elementów nie gorszy niż S355J2

Lp.	Tytuł	Materiał	Ilość	Masa (Jednostkowa)
1	Ślimacznica - prawoskrętna #30 Skok-345mm, ilzwoi-8,6	Stal	1	43,9 kg
2	Ślimacznica - prawoskrętna #30 Skok-345mm, ilzwoi-8,6	Stal	1	43,8 kg
3	Ślimacznica - prawoskrętna #25 Skok-345mm, ilzwoi-8,6	Stal	1	99,0 kg
4	Tarcza Bl.#20	Stal	1	12,6 kg
5	Ślimacznica - prawoskrętna #15 Skok-345mm, ilzwoi-4,1	Stal	1	28,0 kg
6	Żebro Bl.#30	Stal	1	4,0 kg
7	Żebro Bl.#30	Stal	1	7,2 kg

Odchyłki wymiarów nietolerowanych wg PN-EN 22768-1:1999 (średniokładnych) znak "*" dla wymiarów zewnętrznych; znak "+" dla wymiarów wewnętrznych								Podziałka:	Masa:	Ilość:	
od	0,5	6	30	120	315	1000	2000	1:10	238,5 kg		
do	6	30	120	315	1000	2000	3150	Format:	A3	Gatunek materiału:	
Odchyłka	±0,1	±0,2	±0,3	±0,5	±0,8	±1,2	±2,0				
Nazwisko								Data		Podpis	
Konstruował								25.03.2019			
Sprawdził								25.03.2019			
Zatwierdził								25.03.2019			
Nazwa rysunku: Ślimacznica podajnika 30H01/30H02											
Projekt, urządzenie: -											
Numer rysunku: MASTER 30.H0102.00								Indeks zmiany: -		Strona 1	
Zastępuje rysunek nr: -										Il. stron 3	
<p style="text-align: center;">MASTER ODPADY I ENERGIA Sp. z o.o. ul. Lokalna 11 43-100 Tychy</p>											
Indeks zmiany	Opis zmiany		Data	Nazwisko							

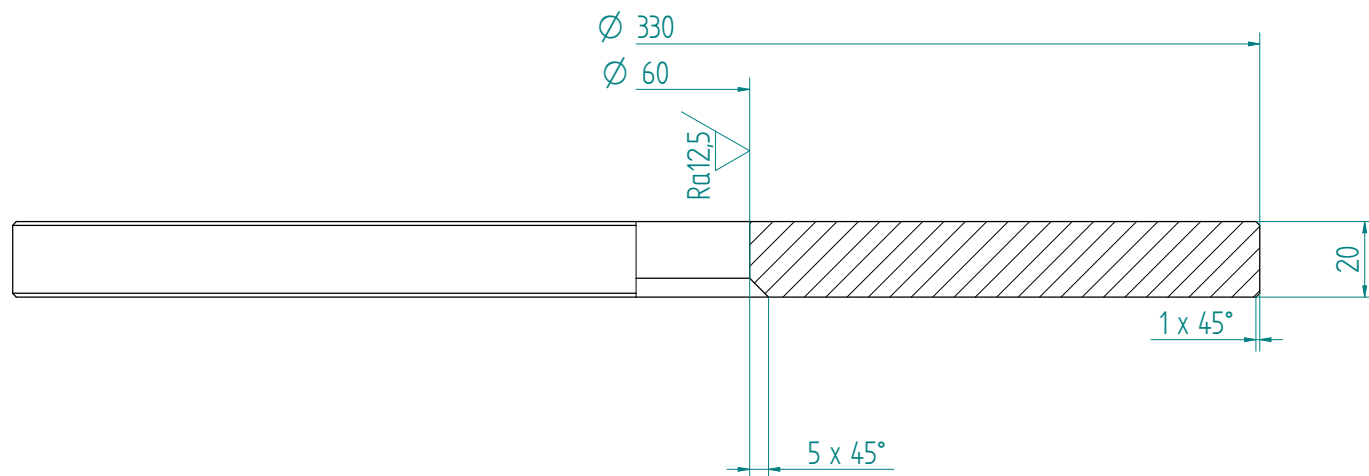
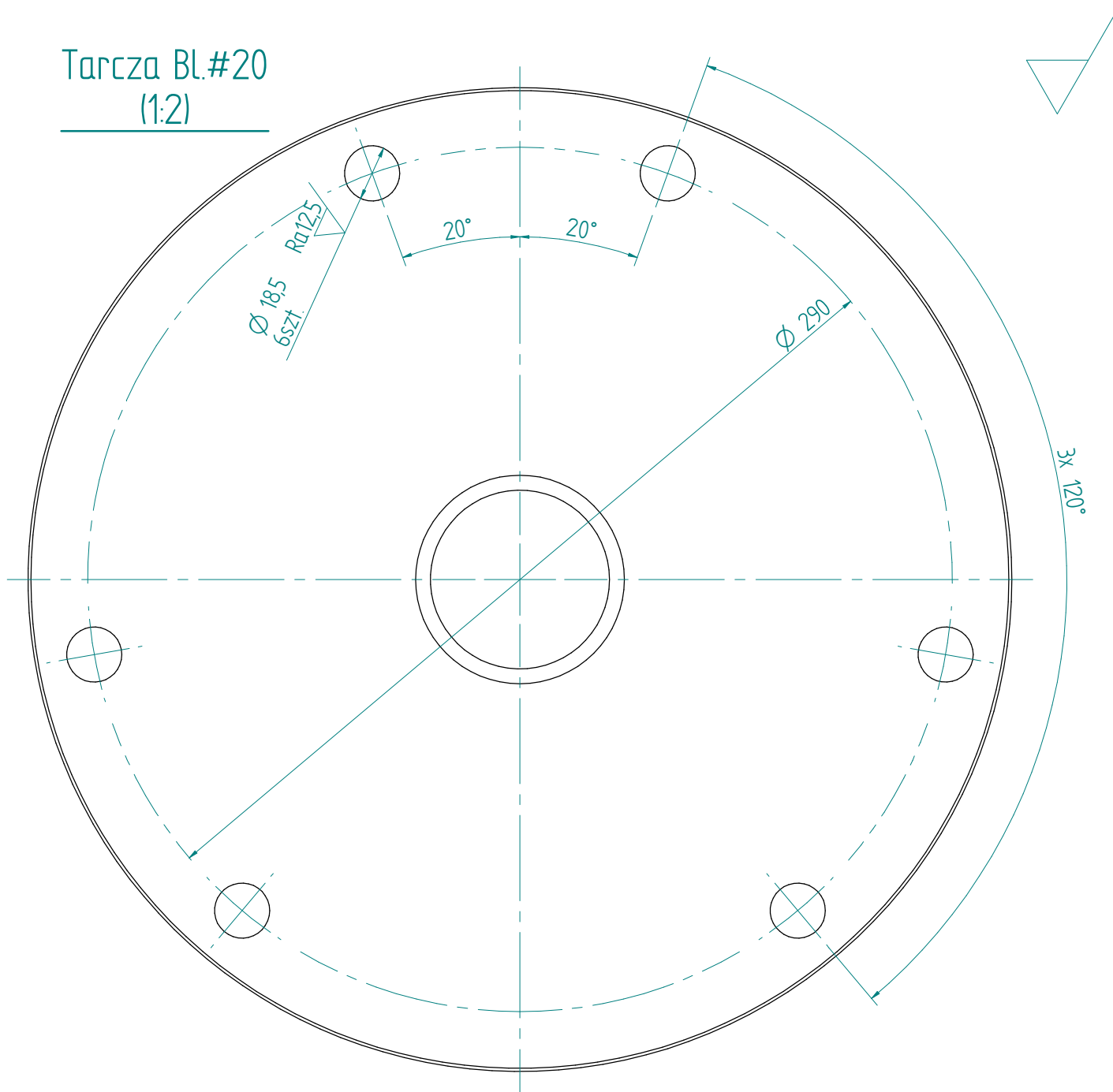
Niniejszy rysunek jest własnością firmy MASTER - Odpady i Energia Sp. z o.o.
Bez pisemnej zgody właściciela dokumentacji, niniejszy dokument nie może być przekazywany lub kopiowany jakąkolwiek techniką.



Niniejszy rysunek jest własnością firmy MASTER - Odpady i Energia Sp. z o.o.
 Bez pisemnej zgody właściciela dokumentacji, niniejszy dokument nie może być przekazywany lub kopiowany jakkolwiek techniką.

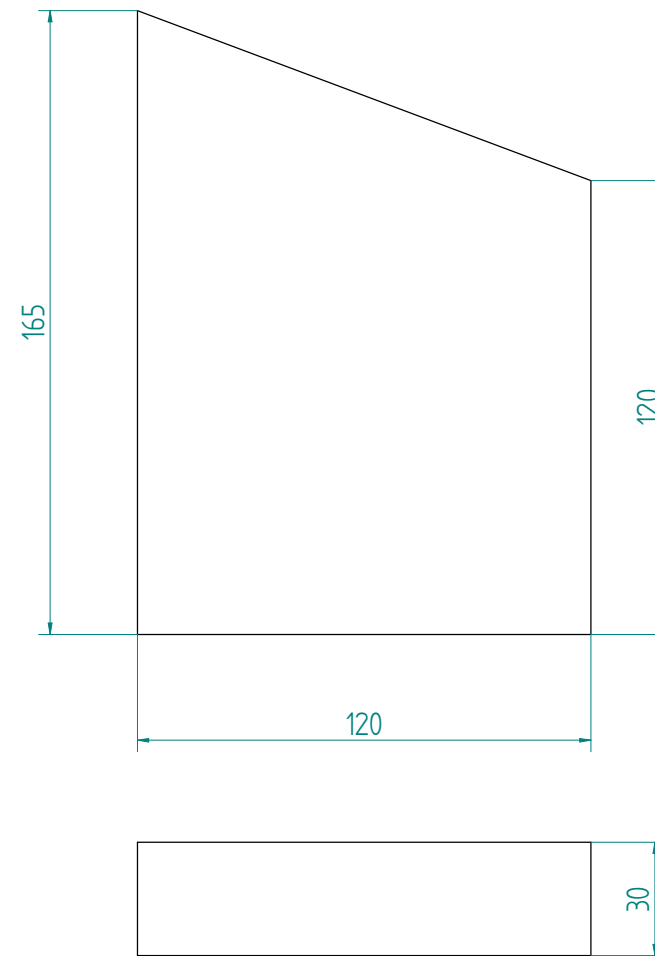
Odchyłki wymiarów nietolerowanych wg PN-EN 22768-1:1999 (średniokładnych) znak "-" dla wymiarów zewnętrznych; znak "+" dla wymiarów wewnętrznych								Podziałka:	Masa:	Ilość:	
od	0,5	6	30	120	315	1000	2000	1:1	238,5 kg		
do	6	30	120	315	1000	2000	3150	Format:	A3	Gatunek materiału:	
Odchyłka	±0,1	±0,2	±0,3	±0,5	±0,8	±1,2	±2,0				
								Nazwa rysunku:			
								Ślimacznica podajnika 30H01/30H02			
								Projekt, urządzenie:			
								-			
								Numer rysunku:		Indeks zmiany	Strona
								MASTER 30.H0102.00		-	2
								Zastępuje rysunek nr:			Il. stron
								-			3
Indeks zmiany	Opis zmiany	Data	Nazwisko	MASTER ODPADY I ENERGIA Sp. z o.o. ul. Lokalna 11 43-100 Tychy							

Tarcza Bl.#20
(1:2)

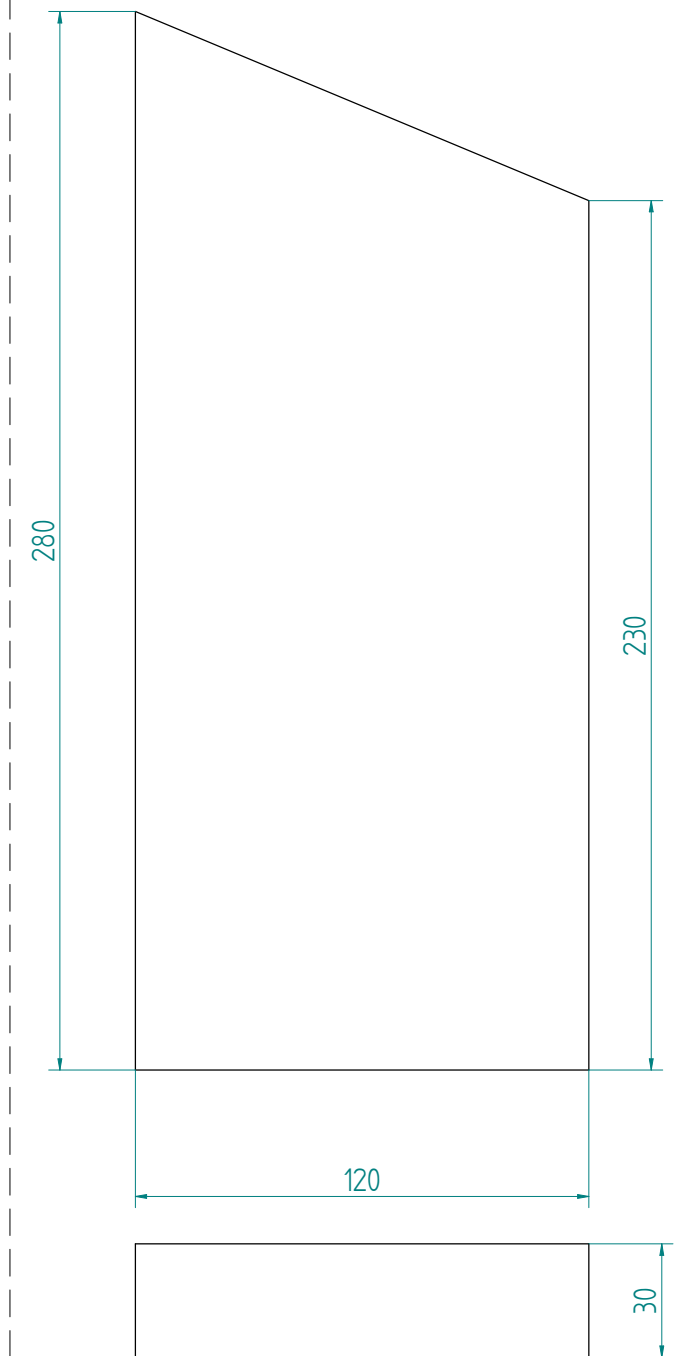


Niniejszy rysunek jest własnością firmy MASTER - Odpady i Energia Sp. z o.o.
Bez pisemnej zgody właściciela dokumentacji, niniejszy dokument nie może być przekazywany lub kopiowany jakąkolwiek techniką.

Żebro Bl.#30
(1:2)



Żebro Bl.#30
(1:2)



Uwagi:
1. Ostre krawędzie załuszczyć

Odchyłki wymiarów nietolerowanych wg PN-EN 22768-1:1999 (średniokładnych) znak "-" dla wymiarów zewnętrznych; znak "+" dla wymiarów wewnętrznych								Podziałka:	Masa:	Ilość:
od	0,5	6	30	120	315	1000	2000	1:2	238,5 kg	
do	6	30	120	315	1000	2000	3150	Format:	A3	Gatunek materiału:
Odchyłka	±0,1	±0,2	±0,3	±0,5	±0,8	±1,2	±2,0	Nazwa rysunku:		
								Ślimacznica podajnika 30H01/30H02		
								Projekt, urządzenie:		
								Numer rysunku:		
								MASTER 30.H0102.00		
								Zastępuje rysunek nr:		
								-		
								Indeks zmiany		
								-		
								Strona		
								3		
								Il. stron		
								3		

MASTER
ODPADY I ENERGIA Sp. z o.o.
ul. Lokalna 11
43-100 Tychy