

Reda, 07.11.2024 r.

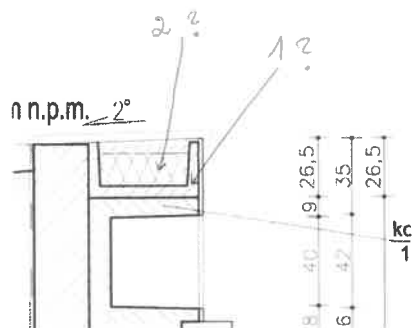
Wyjaśnienia i zmiana treści SWZ oraz ogłoszenia o zamówieniu

Dotyczy: postępowania o udzielenie zamówienia publicznego pn. Budowa kolumbarium na terenie cmentarza przy ul. Gniewowskiej w Redzie.

Na podstawie art. 284 ust. 6 i art. 286 ust. 1 ustawy z dnia 11 września 2019 r. - Prawo zamówień publicznych (t.j. Dz. U. z 2024 r. poz. 1320) Zamawiający przekazuje treść pytań przekazanych przez Wykonawców do treści SWZ wraz z wyjaśnieniami i zmianami Zamawiającego.

Pytanie:

W pkt. 3 pytałem o element betonowy (chyba) który jest ustawiony bezpośrednio na prefabrykacie kolumbarium (wymiary wysokość 26,5cm, głębokość 50 cm i szerokość 116 cm) i o wypełnienie (rys. z załącznika) - nie ma tego w projekcie ani w opisach - moje pytanie: z czego ma być wykonane i czym wypełnione (zaznaczone spiralą na rysunku)



Odpowiedź:

Zamawiający informuje, iż elementy zostały opisane na rysunku stanowiącym załącznik do niniejszej odpowiedzi. (zał. nr 1).

Ponadto Zamawiający informuje, że otrzymuje nowe brzmienie:

Rozdział III SWZ pkt. 2.ppk.:

1. Ofertę wraz z wymaganymi dokumentami należy umieścić na Platformie pod adresem: <https://platformazakupowa.pl/transakcja/1003390> na stronie dotyczącej odpowiedniego postępowania do dnia 14.11.2024 r. do godz. 9:00.
8. Otwarcie ofert nastąpi w dniu 14.11.2024 r. do godz. 9:15.

Rozdział III pkt. 3 SWZ ppk.:

1. Wykonawca jest związany ofertą przez okres 30 dni tj. od dnia upływu terminu składania ofert do dnia 12.12.2024 r.

Budowa kolumbarium na terenie cmentarza przy ul. Gniewowskiej w Redzie.

Postępowanie nr 26.ZP.TP.BN.RB.2024

Powyższe wyjaśnienia i zmiany treści SWZ są dla Wykonawców wiążące i stanowią jej integralną część.

Jednocześnie Zamawiający informuje, że dokonał zmiany treści ogłoszenia zamieszczając w Biuletynie Zamówień Publicznych ogłoszenie o zmianie ogłoszenia nr **2024/BZP 00584264** z dnia **07.11.2024 r.**

Z up. BURMISTRZA MIASTA


mgr inż. Domicyła Kubińska
Zastępca Burmistrza