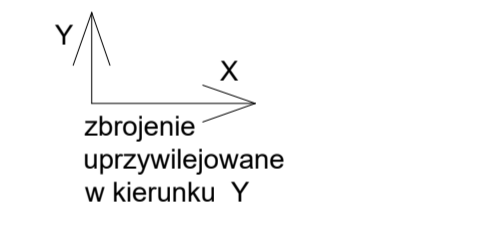
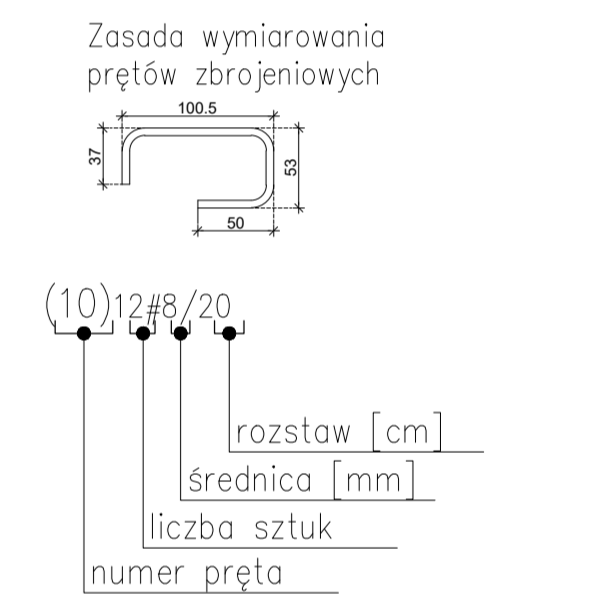
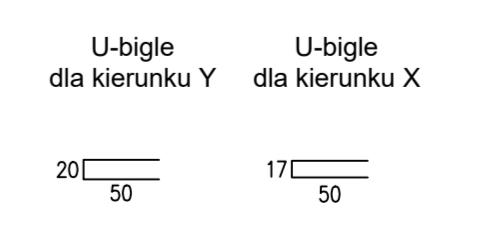
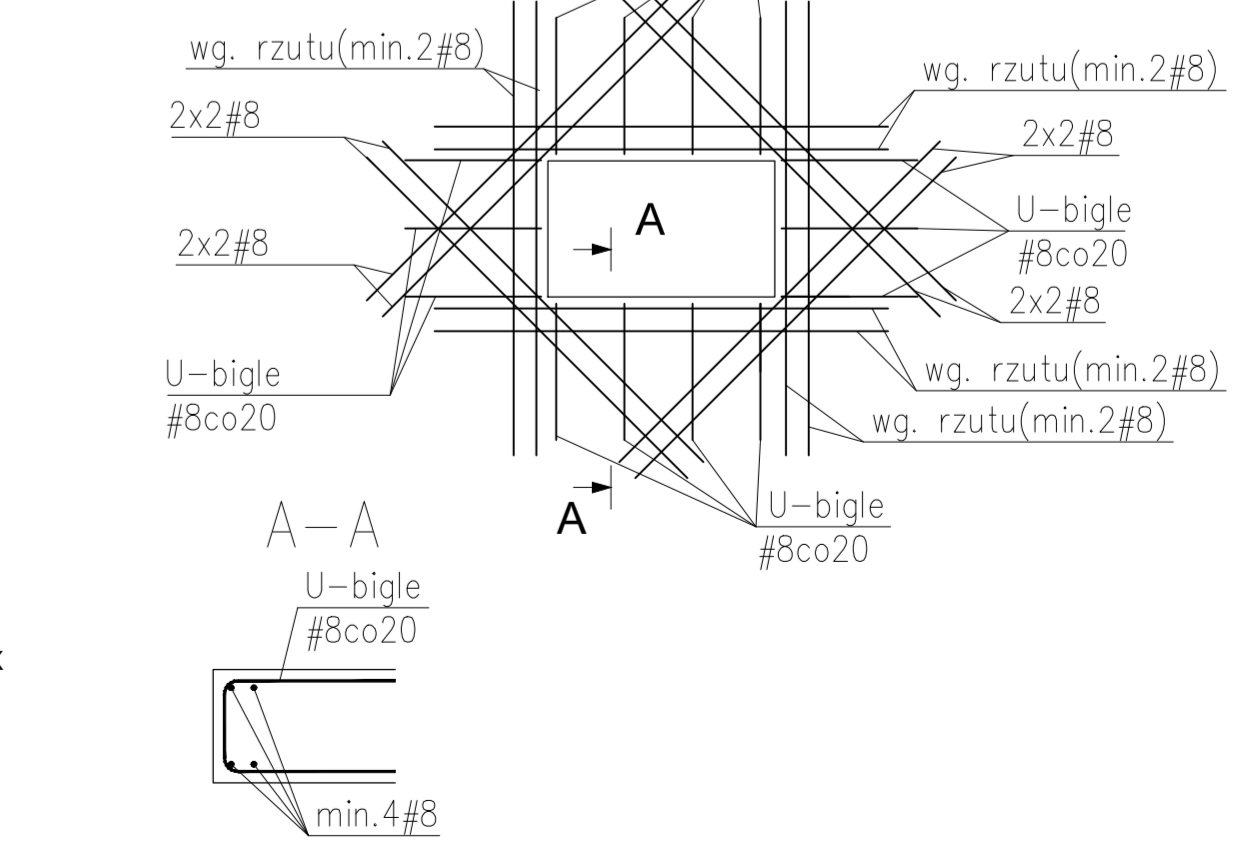


Nr	Ø	Klasa stali	Sztyk	Kształk [cm]	Długość [cm]	Długość całkowita [m]
1	#12	A	11N	616	190	1170,4
2	#12	A	11N	227	700	1069
3	#12	A	11N	296	400	1184
4	#10	A	11N	327	459	1500,93
5	#12	A	11N	16	1200	192
6	#10	A	11N	40	452	180,8
7	#12	A	11N	33	288	95,04
8	#12	A	11N	50	660	330
9	#12	A	11N	34	673	228,82
10	#12	A	11N	35	300	105
11	#12	A	11N	32	375	120
12	#12	A	11N	40	350	140
13	#12	A	11N	32	650	208
14	#12	A	11N	64	265	169,6
15	#10	A	11N	36	190	64,8
16	#10	A	11N	16	308	49,28
17	#10	A	11N	17	418	71,06
18	#10	A	11N	16	433	69,28
19	#10	A	11N	32	284	90,88
20	#10	A	11N	32	337	107,84
21	#10	A	11N	34	612	208,08
22	#10	A	11N	34	761	258,74
23	#12	A	11N	34	312	106,08
24	#10	A	11N	15	409	61,35
25	#10	A	11N	51	1200	612
26	#10	A	11N	17	218	37,06
27	#10	A	11N	12	300	42
28	#12	A	11N	4	200	8
29	#12	A	11N	36	459	165,24
30	#10	A	11N	8	985	78,8
31	#8	A	11N	50	111	37,74
32	#10	A	11N	18	642	115,56
33	#8	A	11N	40	113	45,2
34	#12	A	11N	2	300	6
35	#8	A	11N	25	1200	300
Długość ogółem [m]				382,94	583,65	5881,98
Ciężar [tmb [kg]				0,395	0,617	0,888
Ciężar ogółem [kg]				151,3	2149,4	5213,2
Ciężar w tym [kg]				168	16	252,3
Ciężar rozem [kg]						752,3

- Na każdej ścianie nośnej wykonać wieńce żelbetowe wg. rysunku detali zbrojenie min. 4#12
- Okrywy instalacyjne w stropie o średnicy do 160mm warić po zwardzeniu betonu technikami diamentowymi lub pozostawić w stropie przed betonowaniem poprzez rozcięcie prętów zbrojeniowych
- Lokalizację otworów w stropie potwierdzić z opracowaniami branżowymi
- Rysunek rozpatrywać łącznie z pozostałymi branżami
- Wszystkie wymiary sprawdzić i potwierdzić w naturze



Szczegóły dozbrojenia otworów



STOKIENSKI ZARZĄD INFRASTRUKTURY
ul. Dąbrowskiego 11, 01-208 Warszawa
tel. +48 (22) 646 170 fax. +48 (22) 646 164
e-mail: stoki@stok.pl

PRACOWNIA PROJEKTYWNA
SKIER S.A. KACIUKIŃSKA 34A
01-224 Warszawa
tel. +48 (22) 646 170 fax. +48 (22) 646 164
e-mail: skier@skier.pl

Zbrojenie górne stropu parteru

Projektant	mgr inż. Jacek Kizyga	Wzrost	
Projektant	mgr inż. Jacek Kizyga	Wzrost	
Projektant	mgr inż. Jacek Kizyga	Wzrost	
Projektant	mgr inż. Jacek Kizyga	Wzrost	

Data: 08/2020
Skala: 1:50
Kod: K-6
Ręka: A