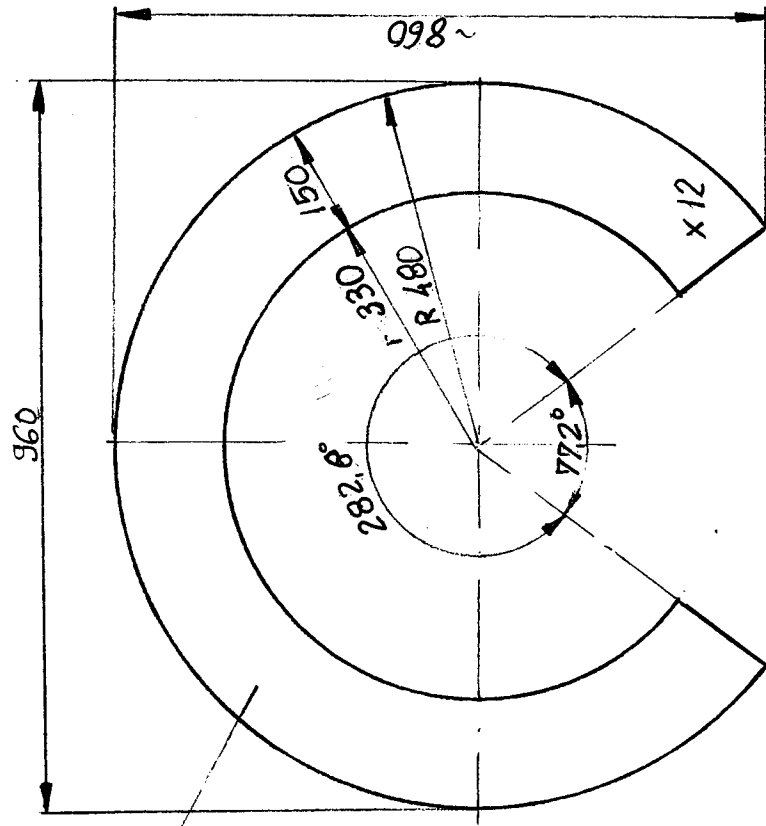
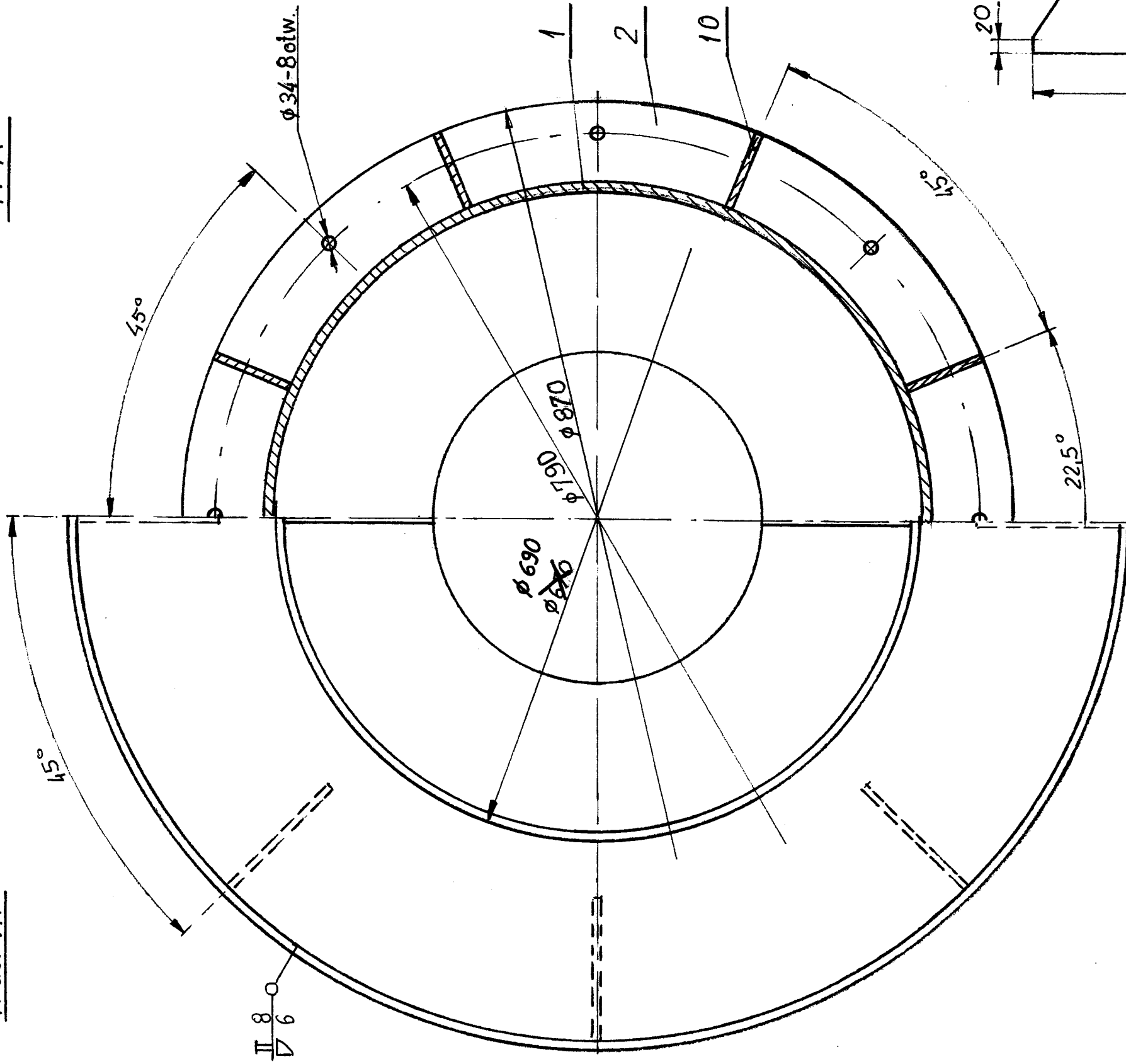
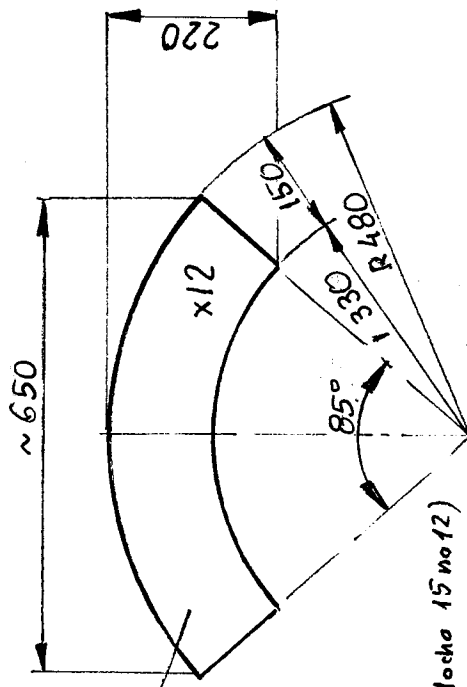


Widok .W.

A-A



3
(1:10)

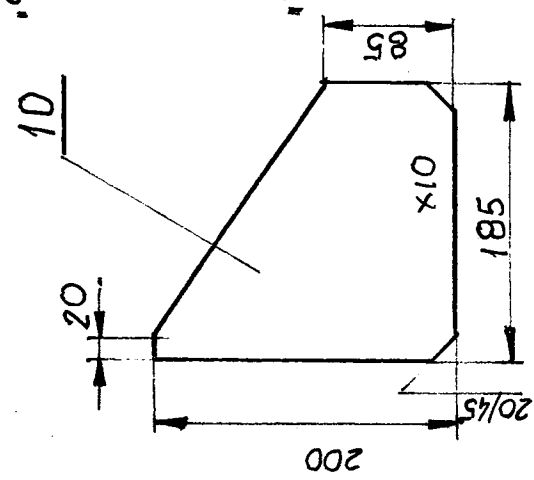


4
(1:10)

Uwaga!

a, zmiana poz. 8.
b, zmiana poz. 1. (blacha 15 no 12)

		Masa ok. 930kg	
11	Blacha 10 x 60 x 2170	2	5135
10	Blacha 10 x 185 x 200	8	5135
9	Blacha 10 x 150 x 150	8	5135
8	Blacha 10 x 30 x 20 x 2140	1	5135
7	Blacha 10 x 1080 / 670	1	5135
6	Blacha 10 x 1080 / 680	2	5135
5	Blacha 10 x 300 x 3423	1	5135
4	Blacha 12 x 220 x 650	2	5135
3	Blacha 12 x 860 x 960	2	5135
2	Blacha 10 x 870 / 680	1	5135
1	Blacha 12 x 2099 x 1670	1	5135
Poz.	Nazwa części	Ilość	Materiał Nr rys. Uwagi



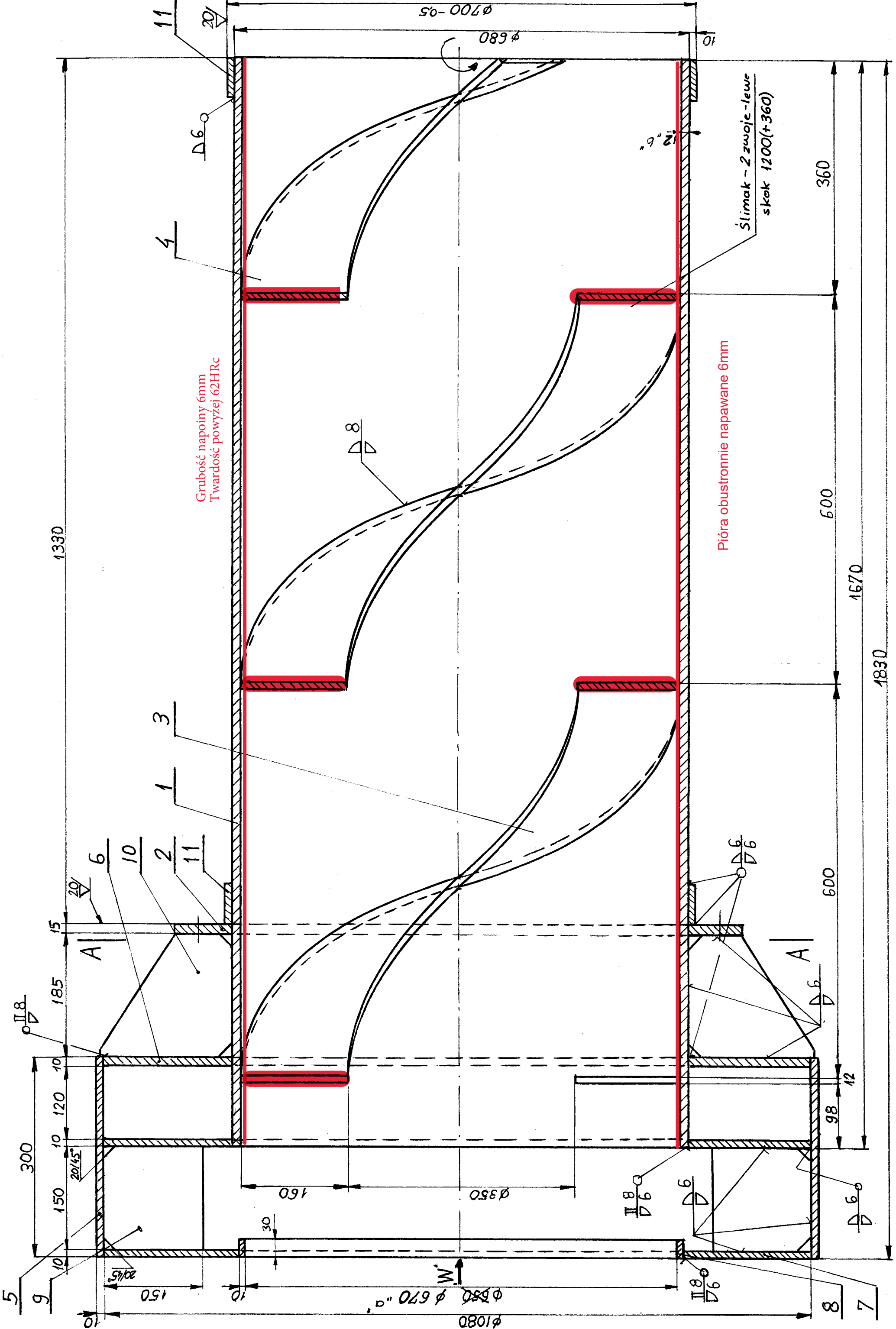
Cem., ODRA S.A. - Młyny cementu 1÷4

Konstr. W. Kuczyński 2007.10.Y.
Sprawdził
Podziałko 1:5 1:10

Młyny cementu 2 i 4
Gardziel wlotowa

Cementownia "ODRA" S.A. Opole

Nr. ryp. Mc-392/b



Grubość napoiwy 6mm
Twardość powyżej 62HRC

Pióra obustronnie napawane 6mm

Ślimak - 2 zwoje - lewe
skok 1200(+360)

