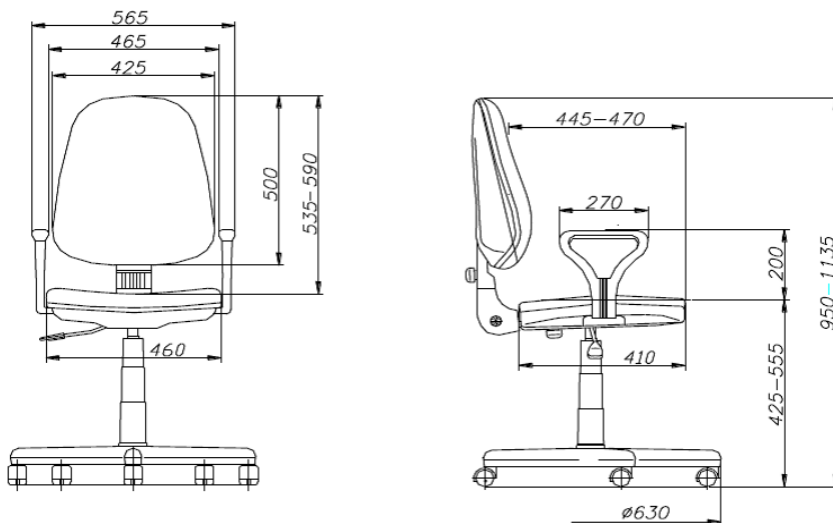


SZCZEGÓŁOWY OPIS PRZEDMIOTU ZAMÓWIENIA FOTELI OBROTOWYCH

Przedmiotem zamówienia jest dostawa fabrycznie nowych krzesel obrotowych. Realizacja umowy nastąpi w ciągu 4 tygodni od dnia poinformowania Wykonawcy o wyborze jego oferty.

FOTEL PRACOWNICZY BRAVO PROFIL GTP C-26 – 280 szt.

- charakterystyka oparcia i siedziska fotela:
 - a) miękkie tapicerowane siedzisko i oparcie, wykonane w kolorze **grafitowym bądź ciemno – szarym**,
 - b) oparcie ergonomicznie wyprofilowane oraz z płynnie regulowaną wysokością,
 - c) możliwość odchylenia oparcia i jego blokady w wybranej pozycji, regulacja kąta pochylenia oparcia (od +17 do -6 st.)
 - d) regulowana głębokość siedziska,
 - e) regulacja siedziska góra/dół,
 - f) płynna regulacja wysokości siedziska za pomocą podnośnika pneumatycznego,
- obrotowy,
- wyposażony w stałe podłokietniki,
- szkielet oparcia z kolei wykonany jest z tworzywa sztucznego obłożonego gąbką,
- musi posiadać pięcioramienną stabilną nylonową podstawę jezdną, wykonaną w kolorze czarnym,



rys.3

- pozostałe wymogi zgodne z ogólnymi warunkami w przedmiotowym zakresie.

Przykładowe rozwiązanie:

