



BZP.271.25.2024

Mosina, dnia 18 listopada 2024 r.

Do Wykonawców

Dotyczy: postępowania o udzielenie zamówienia publicznego prowadzonego w trybie podstawowym na: **„Modernizacja infrastruktury oświetleniowej w Gminie Mosina należącej do spółki oświetleniowej”**.

WYJAŚNIENIA TREŚCI SWZ wraz z MODYFIKACJĄ SWZ

Zamawiający Gmina Mosina, działając na podstawie art. 284 ust. 2 w zw. z art. 286 ust. 1 i 3 ustawy z dnia 11 września 2019 r. - Prawo zamówień publicznych (Dz. U. z 2024 r. poz. 1320), dalej „ustawa Pzp”, przekazuje poniżej treść pytań, które wpłynęły do Zamawiającego wraz z udzieloną odpowiedzią:

Pytanie nr 1:

„Zamawiający w SWZ zawarł wymóg przedłożenia przedmiotowego środka dowodowego w formie licencji z załącznikami potwierdzającymi listę certyfikowanych komponentów. Czy Zamawiający ma na myśli certyfikat ENEC wraz z listą komponentów?”

Odpowiedź:

Zamawiający potwierdza.

Pytanie nr 2:

„Prosimy o potwierdzenie, że w zakresie prac objętych tym zadaniem wymianie podlegają tylko oprawy drogowe, co bezpośrednio wynika z załącznika 1A”

Odpowiedź:

Zamawiający potwierdza.

Pytanie nr 3:

„W przedmiarze robót Zamawiający wyszczególnił 1087 sztuk gniazda sterującego. Prosimy o potwierdzenie, że Zamawiający ma na myśli sterownik do gniazda NEMA/Zhaga, który umożliwi włączenie oprawy w system sterowania oświetleniem.”

Odpowiedź:

W związku z potrzebą kompatybilności systemów oraz wcześniej zrealizowaną przez Zamawiającego modernizacją ok. 900 opraw, w których Wykonawca zamontował gniazda w standardzie Zhaga, Zamawiający oczekuje sterowników do gniazda w standardzie Zhaga, który umożliwi włączenie opraw w system sterowania oświetleniem.

Pytanie nr 4:

„Czy Zamawiający dopuści możliwość wykonania obliczeń fotometrycznych dla unikatowych sytuacji

oświetleniowych? W Załączniku 1A widnieją sytuacje dla każdego słupa oświetleniowego co powoduje, że większość sytuacji się powiela.

Wykonanie obliczeń dla sytuacji unikatowych pozwoli na ograniczenie rozmiaru dokumentacji projektowej, dzięki czemu Zamawiający będzie w stanie szybciej sprawdzić poprawność wykonanych obliczeń fotometrycznych."

Odpowiedź:

Powielające się sytuacje o tych samych parametrach mogą być na potrzeby obliczeń grupowane.

Pytanie nr 5:

„Proszę o potwierdzenie, że w zakresie stosowania klas P w obliczeniach fotometrycznych Zamawiający dopuszcza możliwość zmiany klasy P na wyższą. Oznaczałoby to przyjęcie bardziej lepszych warunków oświetleniowych, co z kolei pozwoliłoby na zagwarantowanie wyższego poziomu średniego natężenia\ oświetlenia na jezdni lub chodnikach. Wszystko to przy jednoczesnym zachowaniu limitu mocy dla wszystkich opraw, jaki został wskazany przez Zamawiającego.

Zmiana ta wpłynęłaby korzystnie na jakość oświetlenia, zwiększając widoczność i komfort użytkowników drogi, co jest szczególnie istotne w kontekście bezpieczeństwa ruchu drogowego. Lepsze oświetlenie może przyczynić się do zmniejszenia liczby wypadków i kolizji, poprawiając jednocześnie ogólną percepcję przestrzeni miejskiej zarówno przez kierowców, jak i pieszych.

Podkreślamy, że takie podejście jest zgodne z nowoczesnymi standardami zarządzania infrastrukturą oświetleniową, które kładą duży nacisk na efektywność energetyczną i optymalne wykorzystanie dostępnych zasobów. Dlatego też, mimo zachowania limitów mocy, poprawa jakości oświetlenia poprzez podniesienie klasy P może przynieść wymierne korzyści zarówno pod względem bezpieczeństwa, jak i oszczędności energetycznych.

Biorąc pod uwagę powyższe argumenty, prosimy o potwierdzenie możliwości wdrożenia takiego rozwiązania, które przyczyni się do zwiększenia poziomu bezpieczeństwa wszystkich użytkowników dróg i chodników, jednocześnie pozostając w zgodzie z założeniami projektu i ograniczeniami technicznymi wskazanymi przez Zamawiającego."

Odpowiedź:

Zamawiający - w uzasadnionych przypadkach, uzgodnionych z Zamawiającym - dopuści możliwość podwyższenia klasy P.

Pytanie nr 6:

„Czy Zamawiający dopuści wymianę na koszt Wykonawcy wysięgników (a co za tym idzie - zmianę wysokości i/lub długości wysięgnika przewidzianego do obliczeń fotometrycznych z tabeli), w stosunku do kilku sytuacji obliczeniowych w stosunku do których Zamawiający nie przewidywał wymiany wysięgników?

Umożliwi to Wykonawcom przygotowanie obliczeń w sposób zapewniający lepsze warunki oświetleniowe przy jednoczesnym ograniczeniu mocy zastosowanych opraw, co w perspektywie przełoży się na dodatkowe oszczędności Zamawiającego."

Odpowiedź:

Zamawiający - w ramach wynagrodzenia ryczałtowego - dopuszcza możliwość wymiany opraw, jedynie po uprzednim uzyskaniu przez Wykonawcę zgody właściciela, tj. Enea Oświetlenia Sp. z o.o.

Pytanie nr 7:

„Wykonawca prosi o potwierdzenie, że załączone w ramach przedmiotowych środków dowodowych certyfikaty ENEC i ENEC+ mają zawierać informacje takie jak: nazwa oprawy, moc, znamionową maksymalną temperaturę otoczenia, klasa ochrony przeciwporażeniowej, temperatura barwowa, stopień szczelności IP, stopień ochrony IK i znamionową temperaturę otoczenia potwierdzające spełnienie wymagań Zamawiającego zawartych w dokumentacji projektowej."

Odpowiedź:

Certyfikat musi być wystawiony przez uprawnioną instytucję oraz wpisany do bazy ENEC.

Pytanie nr 8:

„Zamawiający wymaga dostarczenia opraw z zainstalowanymi sterownikami systemu sterowania. Czy na terenie objętym modernizacją istnieje już jakiś system sterowania, w który mają być włączone nowe oprawy oświetleniowe? Jeśli tak to jaki jest to rodzaj systemu sterowania?”

Odpowiedź:

W związku z potrzebą kompatybilności systemów oraz wcześniej zrealizowaną przez Zamawiającego modernizacją ok. 900 opraw, w których Wykonawca zamontował gniazda w standardzie Zhaga, Zamawiający oczekuje sterowników do gniazda w standardzie Zhaga, który umożliwi włączenie opraw w system sterowania oświetleniem.

Pytanie nr 9:

„W związku z ogłoszonym przez Państwa postępowaniem, informujemy, iż wymiana opraw na instalacjach należących do OSD lub Spółki oświetleniowej wymaga uzyskania przez Wnioskodawcę tytułu prawnego do tych obiektów. Prosimy zatem o odpowiedź, na jakiej podstawie Gmina przeprowadza postępowanie na majątku OSD oraz majątku Spółki Oświetleniowej? Prosimy również o udostępnienie stanowiska ENEA Oświetlenie z o.o. celem informacji dla wszystkich potencjalnych Wykonawców”

Odpowiedź:

Zamawiający na obecnym etapie nie posiada jeszcze tytułu prawnego dla majątku Spółki Oświetleniowej.

Pytanie nr 10:

„Prosimy o dodanie dla nowoczesnych opraw ozdobnych (opraw z kloszem typu "szyszka" tolerancji wymiarów (podobnie jak to zrobiono w przypadku opraw parkowych).

Proponowany zapis: Wymagany wygląd oprawy oraz wymiary. Dopuszczalna tolerancja wymiarów $\pm 25\%$ pod warunkiem zachowania proporcji i kształtu”

Odpowiedź:

Zamawiający pozostawia zapisy SWZ bez zmian.

Pytanie nr 11:

„Zamawiający wymaga, aby wewnątrz komory optycznej i elektrycznej były zabezpieczone przed korozją powłoką lakierniczą. Pragniemy zauważyć, że powłoka lakiernicza tworzy kolejną warstwę izolacji termicznej, co obniża przewodnictwo cieplne pomiędzy panelem LED i korpusem stanowiącym radiator oprawy, co może skutkować obniżeniem trwałości oprawy a zwłaszcza komponentów wykonawczych (panelu LED oraz zasilacza). Dodatkowo należy zauważyć, że stopień IP66 całkowicie chroni wewnątrz oprawy przez czynnikami zewnętrznymi. Dodatkowo należy podkreślić, że aluminium z którego wykonana jest oprawa jest materiałem niekorodującym.

Wnosimy o dopuszczenie opraw bez zabezpieczenia wewnątrz komory optycznej i elektrycznej powłoką lakierniczą.”

Odpowiedź:

Zamawiający wyraża zgodę na rezygnację z dodatkowej powłoki lakierniczej w komorze optycznej i elektrycznej dla opraw wykonanych w IP66.

Pytanie nr 12:

„Prosimy o dopuszczenie obliczeń fotometrycznych dla opraw równoważnych, spełniających wymogi normy oświetleniowej PN-EN 13201, bez uwzględniania zapisów naruszających uczciwą konkurencję tj. "W przypadku zastosowania opraw LED innych niż w projekcie bazowym (obliczeniach fotometrycznych) należy uzyskać wszystkie parametry oświetleniowe (Luminancja L, Równomierność U0, Równomierność U1, Przyrost wartości progowej kontrastu TI, Średnie natężenie oświetlenia Em, Minimalne natężenie oświetlenia Emin) nie gorsze niż te zastosowane w obliczeniach bazowych dla poszczególnych sytuacji. Dodatkowo bilans mocy proponowanych opraw (wraz ze stratami) nie może być większy od mocy całkowitej opraw użytych w projekcie referencyjnym" Przy tak sformułowanych

wymaganiach, nie ma możliwości spełnienia przez inny produkt niż referencyjny (użyty w obliczeniach referencyjnych, których swoją drogą Zamawiający nie udostępnił). Firmy zajmujące się profesjonalnie projektowaniem oświetlenia i producencie opraw podkreślają, że każda bryła fotometryczna dla różnych opraw/różnych producentów jest niepowtarzalna i nie ma możliwości wykonania obliczeń w takiej formie jakiej wymaga Zamawiający. Nie wspomnę już o fakcie, że wszyscy oferenci, którzy złożą obliczenia na produkcie innym niż w obliczeniach referencyjnych będą musieli spełnić nie tylko wymagania PN-EN 13201 albo również wymagania z obliczeń referencyjnych wynikających z zastosowania opraw konkretnego producenta. I tutaj właśnie pojawia się ów aspekt uczciwej konkurencji, bo oprawy na których został wykonany projekt referencyjnych musiał spełnić tylko wymagania PN-EN13201. Klasy oświetleniowe definiują szereg parametrów, a przy tak zdefiniowanych wymaganiach dotyczących wyników obliczeń fotometrycznych nawet przy niespełnieniu jednego z parametrów (w odniesieniu do obliczeń referencyjnych) oferta może zostać odrzucona.”

Odpowiedź:

Zamawiający za wystarczający uznaje wymóg obliczeń potwierdzających spełnienie normy PN-EN 13201.

Pytanie nr 13:

„Zamawiający w Projekcie wymiany opraw zamieszcza specyfikację techniczną opraw oświetleniowych, w której wskazuje, że oprawa powinna pracować w temperaturze otoczenia do max 50st C. W opinii Wykonawcy, wymóg taki jest nadmierny i niezasadny. Wykonawca wskazuje, że wg danych z IMGW, od roku 1921(wcześniej nie prowadzono pomiarów w tym zakresie), najwyższą zanotowaną temperaturą w Polsce było 40st C. Warto nadmienić, że temperatura taka została osiągnięta podczas dnia, czyli w czasie, w którym oprawy co do zasady nie pracują. Najwyższa odnotowana temperatura w Polsce w nocy była znacznie niższa i nie przekraczała 27st C. Warto również zaznaczyć, że oprawy o znamionowej temperaturze pracy w zakresie od -40st C do +40 st C, badane są w temperaturze +50 st C, co w razie krótkotrwałego użytkowania w takiej temperaturze ma zapewnić ich bezawaryjność. W związku z zastrzeżeniem przez Zamawiającego takiego zakresu temperaturowego, z postępowania eliminowana jest znaczna ilość opraw różnych producentów, co ogranicza konkurencyjność, nie przedkładając się w żaden sposób na cechy użytkowe opraw, które przyniosą Zamawiającemu jakiegokolwiek korzyści. W związku z powyższym Wykonawca zwraca się z prośbą o zmianę zakresu temperaturowego pracy opraw drogowych i ograniczenie go do wymogu pracy do +40 st C, bądź wskazanie jakimi realnymi potrzebami Zamawiającego jest podyktowane wybranie konkretnie takich zakresów temperatur pracy opraw, skoro nie są to warunki pogodowe, w których pracować będą oprawy.”

Odpowiedź:

Zamawiający ujednotolica zapisy i wymaga temperatury pracy w zakresie -30°C do +40°C dla opraw parkowych i ulicznych

Pytanie nr 14:

„Zamawiający dla opraw równoważnych stawia wymóg uzyskania w obliczeniach fotometrycznych wszystkich parametrów nie gorszych "niż te zastosowane w obliczeniach bazowych dla poszczególnych sytuacji". Wartości tych parametrów stanowią niepowtarzalną kombinację wyników konkretnego produktu i wskazują konkretne produkty marki Schreder. Nie istnieje obiektywna możliwość porównania, która kombinacja parametrów jest "lepsz", ponieważ nie można wartościować ważności parametrów.

Minimalne wartości parametrów oświetleniowych powinny być dobierane poprzez stosowanie klas oświetleniowych zawartych w uczciwej i bezstronnej normie oświetleniowej PN-EN 13201. Wnosimy o usunięcie zapisu mówiącego o nie gorszej wartości parametrów w stosunku do obliczeń referencyjnych oraz o zastosowanie - jako jedyne słusznego - warunku spełnienia przywołanej powyżej normy w obliczeniach fotometrycznych opraw równoważnych/zamiennych.”

Odpowiedź:

Zamawiający za wystarczający uznaje wymóg obliczeń potwierdzających spełnienie normy PN-EN 13201.

Pytanie nr 15:

„Czy Zamawiający akceptuje jako równoważne klamry zamykające/zatrzaski wykonane z tego samego materiału, co korpus oprawy? Jest to rozwiązanie powszechnie stosowane, w dodatku nie powoduje refleksów w pełnym słońcu, które mogą mieć negatywny wpływ na kierowców”

Odpowiedź:

Zamawiający akceptuje jako równoważne klamry zamykające/zatrzaski wykonane z tego samego materiału, co korpus oprawy.

Pytanie nr 16:

„Czy Zamawiający dopuszcza górny zakres temperatury (jak w przypadku opraw drogowych) do +50st. C? Oprawy co do zasady mają pracować w nocy, kiedy nie występują temperatury zbliżone nawet do +40st. C”

Odpowiedź:

Zamawiający ujednotolica zapisy i wymaga temperatury pracy w zakresie -30°C do +40°C dla opraw parkowych i ulicznych.

Pytanie nr 17:

„Proszę wyjaśnić, że pod poniższym sformułowaniem (dotyczącym oprawy ALBANY) Zamawiający rozumie tolerancję wymiarów: „różnica danych fotometrycznych proponowanej oprawy równoważnej nie powinna być większa niż $\pm 25\%$ w stosunku do podanych poniżej”.

Odpowiedź:

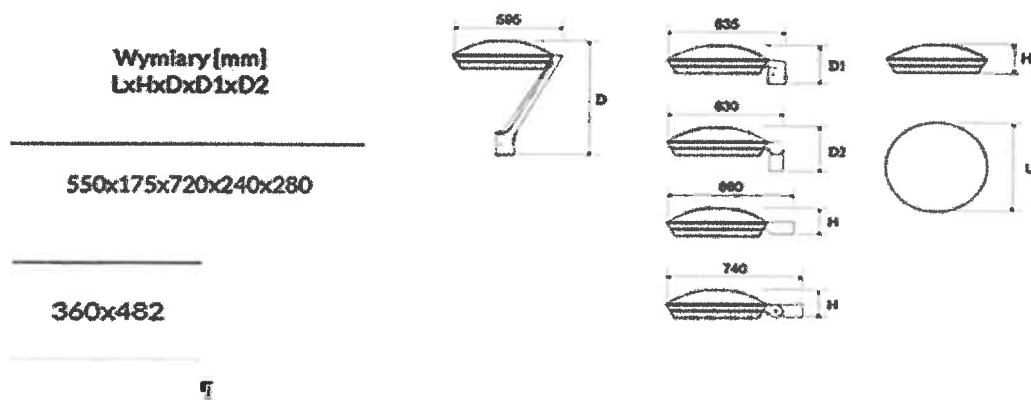
Zamawiający pozostawia zapisy SWZ bez zmian.

Pytanie nr 18:

„Zamawiający narzuca wygląd opraw parkowych KAZU i ALBANY, z lekką tolerancją wymiarów. Szczególnie oprawa KAZU jest charakterystyczna i wręcz niemożliwa do zamiany przez innych producentów ze względu na kształt i cechy konstrukcyjne. Czy w związku z tym Zamawiający zaakceptuje oprawy innych producentów, np. z uchwytem jedno-, dwuramiennym bądź innym, z kloszem ze szkła hartowanego oraz oprawy zwieszane o innym profilu klosza z PC? Inne wzory nie oznaczają bowiem, że proponowane oprawy zamiennie nie są eleganckie lub stylowe. De gustibus non est disputandum.”

Odpowiedź:

Zamawiający dopuszcza oprawy o zachowanym kształcie i proporcjach:



Pytanie nr 19:

„W związku z zapisem w dokumentacji projektowej: „W przypadku zastosowania opraw LED innych niż w projekcie bazowym (obliczeniach fotometrycznych) należy uzyskać wszystkie parametry oświetleniowe (Luminancja L, Równomierność U0, Równomierność U1, Przyrost wartości progowej

kontrastu Tl, Średnie natężenie oświetlenia \bar{E}_m , Minimalne natężenie oświetlenia E_{min}) nie gorsze niż te zastosowane w obliczeniach bazowych dla poszczególnych sytuacji. Dodatkowo bilans mocy proponowanych opraw (wraz ze stratami) nie może być większy od mocy całkowitej opraw użytych w projekcie referencyjnym. W celu weryfikacji przez projektanta w przypadku użycia opraw równoważnych, do oferty należy dołączyć obliczenia fotometryczne (wydruki + edytowalne pliki obliczeniowe na cyfrowym nośniku) wykonane w ogólnodostępnym programie obliczeniowym np. Dialux/Relux pokazujące spełnienie wymagań klas oświetleniowych określonych w Normie PN-EN 13201 "Oświetlenie dróg". Obliczenia muszą być wykonane dla identycznych założeń przyjętych dla bazowych obliczeń fotometrycznych (klasa oświetlenia geometria drogi, położenie środka optycznego oprawy, MF, rodzaj nawierzchni, itp.). "Prosimy o udostępnienie obliczeń bazowych do których ma odnieść się oferent oraz dopuszczenie obliczeń fotometrycznych dla opraw równoważnych spełniających wymogi normy oświetleniowej PN-EN 13201:2016, bez uwzględnienia powyższych zapisów naruszających zasadę konkurencyjności."

Odpowiedź:

Zamawiający za wystarczający uznaje wymóg obliczeń potwierdzających spełnienie normy PN-EN 13201.

Pytanie nr 20:

„Czy Zamawiający przewiduje wymianę wysięgników na długości podane w formularzu projektowym czy przewiduje dowolność w doborze w przedziale 0,5-2,5m?”

Odpowiedź:

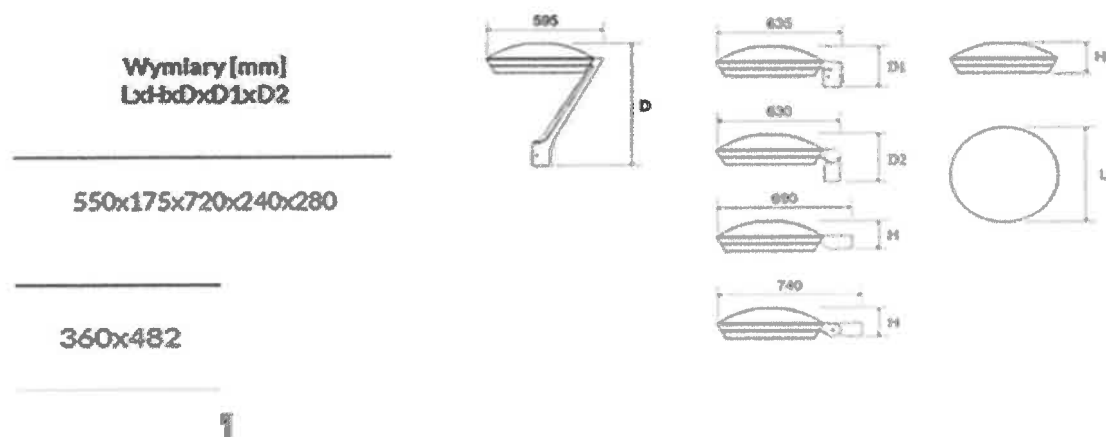
Zamawiający - w ramach wynagrodzenia ryczałtowego - dopuszcza możliwość wymiany opraw, jedynie po uzyskaniu przez Wykonawcę zgody właściciela, tj. Enea Oświetlenia Sp. z o.o.

Pytanie nr 21:

„Czy Zamawiający dopuszcza dla oprawy parkowej oraz stylizowanej inny kształt niż podany w dokumentacji?”

Odpowiedź:

Zamawiający dopuszcza oprawy o zachowanym kształcie i proporcjach:



Pytanie nr 22:

„Zamawiający informuje w dokumentacji o wymianie opraw parkowych i stylizowanych jednak w załączniku Zał.1A do SWZ - Formularz projektowy nie są ujęte ich lokalizacje oraz ilości. Proszę o uzupełnienie o brakujące oprawy”

Odpowiedź:

Zamawiający oczekuje złożenia ofert zgodnych z Zał.1A do SWZ - Formularz projektowy.

Pytanie nr 23:

„Czy Zamawiający dopuszcza oprawy parkowe spełniające parametr zakresu pracy w temperaturze otoczenia -30° C do +50° C”

Odpowiedź:

Zamawiający ujednotacza zapisy i wymaga temperatury pracy w zakresie -30°C do +40°C dla opraw parkowych i ulicznych.

Zamawiający Gmina Mosina, działając na podstawie art. 286 ust. 1 ustawy z dnia 11 września 2019 r. - Prawo zamówień publicznych (Dz. U. z 2024 r. poz. 1320.), dalej „ustawa Pzp”, zawiadamia o wprowadzeniu następujących zmian w treści SWZ:

- 1) Zmianie ulega rozdział XXIII ust. 1 SWZ, tj. „SPOSÓB ORAZ TERMIN SKŁADANIA OFERT” i otrzymuje brzmienie: „Ofertę należy złożyć za pośrednictwem Platformy zakupowej <https://platformazakupowa.pl/pn/mosina/proceedings>, nie później niż do dnia 5 grudnia 2024 r. godzina 12:00:00. Za datę i godzinę złożenia oferty rozumie się datę i godzinę jej wpływu na Platformę zakupową, tj. datę i godzinę złożenia oferty wyświetloną na koncie Zamawiającego.”.
- 2) Zmianie ulega rozdział XXIV SWZ, tj. „TERMIN ZWIĄZANIA OFERTĄ” i otrzymuje brzmienie: „Termin związania ofertą wynosi: 30 dni. Bieg terminu związania ofertą rozpoczyna się wraz z upływem terminu składania ofert, określonym w rozdziale XXII SWZ. Dzień ten jest pierwszym dniem terminu związania ofertą. Powyższe oznacza, iż termin związania ofertą upływa w dniu 3 stycznia 2025 r.”.
- 3) Zmianie ulega rozdział XXV ust. 1 SWZ, tj. „TERMIN OTWARCIA OFERT. CZYNNOŚCI ZWIĄZANE Z OTWARCIEM OFERT” i otrzymuje brzmienie: „Otwarcie ofert nastąpi w dniu 5 grudnia 2024 r. o godzinie 12:15:00, na komputerze Zamawiającego, po odszyfrowaniu i pobraniu z Platformy zakupowej złożonych ofert.”

Zamawiający informuje, że wszelkie zmiany stają się integralną częścią specyfikacji istotnych warunków zamówienia i będą wiążące przy składaniu ofert.

Ofertę należy złożyć zgodnie z modyfikacją SWZ.

Z up. Burmistrza
Adam Eichorst
Zastępca Burmistrza