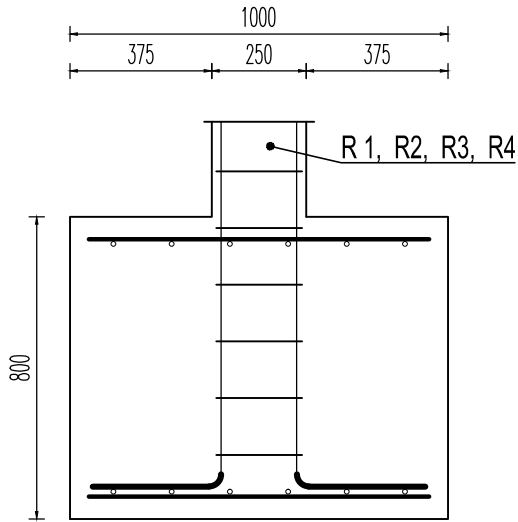
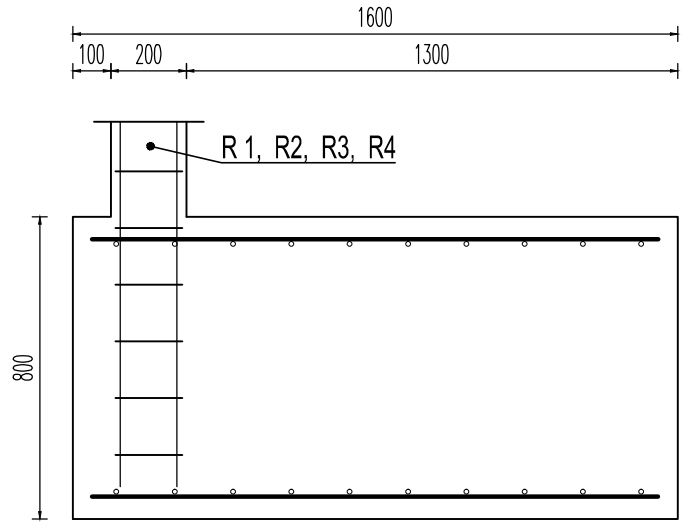


STOPA S 1

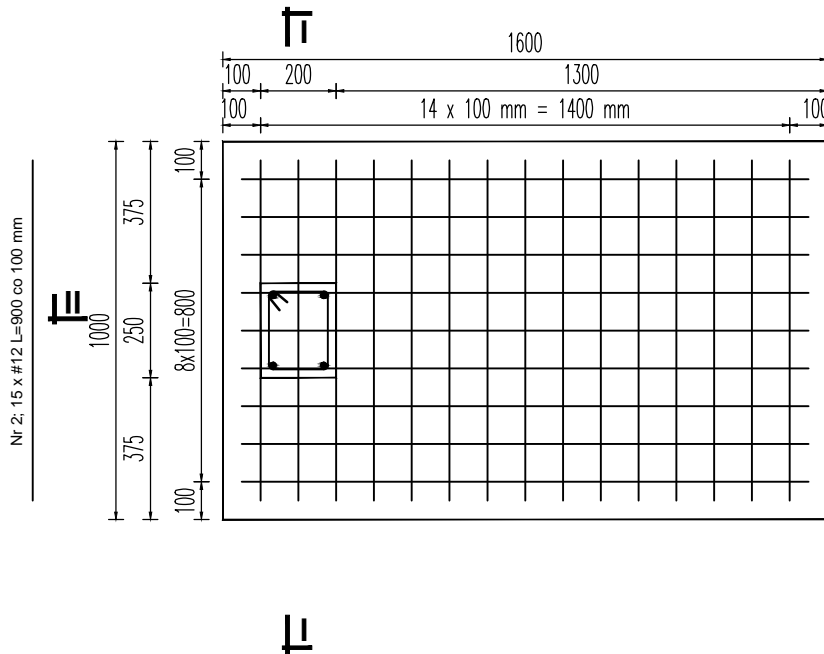
PRZEKRÓJ I-I



PRZEKRÓJ II-II



Nr 1; 9 x #12 L=1500 co 100 mm



Nr 2; 15 x #12 L=900 co 100 mm

BETON C16/20 (B20)
STAL A-IIIN (BSt500S) /ozn. #/
STAL KONSTR. S355

Projekt: **Remont muru i bramy wejściowej na cmentarz**

Adres: **ul.Armi Krajowej, Barczewo**

Zakres:

STOPA FUNDAMENTOWA S1

KONSTRUKCJA

Skala:	Data	Imię i Nazwisko	Nr.upr.	Podpis	Rysunek Nr.
1:20	proj. 08.2020	mgr inż. Sylwester Kukliński	WAM/0072/ PWOK/06		K2
	spr. 08.2020	mgr inż. Piotr Krawczyński	WAM/0192/ POOK/09		