

PROJEKT TECHNICZNY

remontu pomieszczeń wewnętrznych oraz wymiany stolarki okiennej i drzwiowej w budynku nr 2

przy ul. Nowowiejskiej 26 w Warszawie

Faza dokumentacji

PROJEKT TECHNICZNY

Adres inwestycji

02-010 Warszawa, ul. Nowowiejska 26

DZ. EW. NR. 192/4 z obrębu 2-01-04

JEDNOSTKA EWIDENCYJNA 146506_8

Inwestor

JEDNOSTKA WOJSKOWA NR 2063

02-097 Warszawa, ul. Barocho 2

Generálny projektant **BIURO OBSŁUGI INWESTYCJI** Michał Michalski

00-713 Warszawa, ul. Miodulanka 2 lok 51

NIP: 524-333-00-62 REGON: 14747168

RAJCHNEK ING BANK S.A.S.N.I.: 20-105-105-000-002-054-0493

Tel.: + 49 793-008-033 mail: biuro@bol.waw.pl www.bol.waw.pl

Bronzo

INSTALACYJNA

PROJEKTANT

Nr upr.

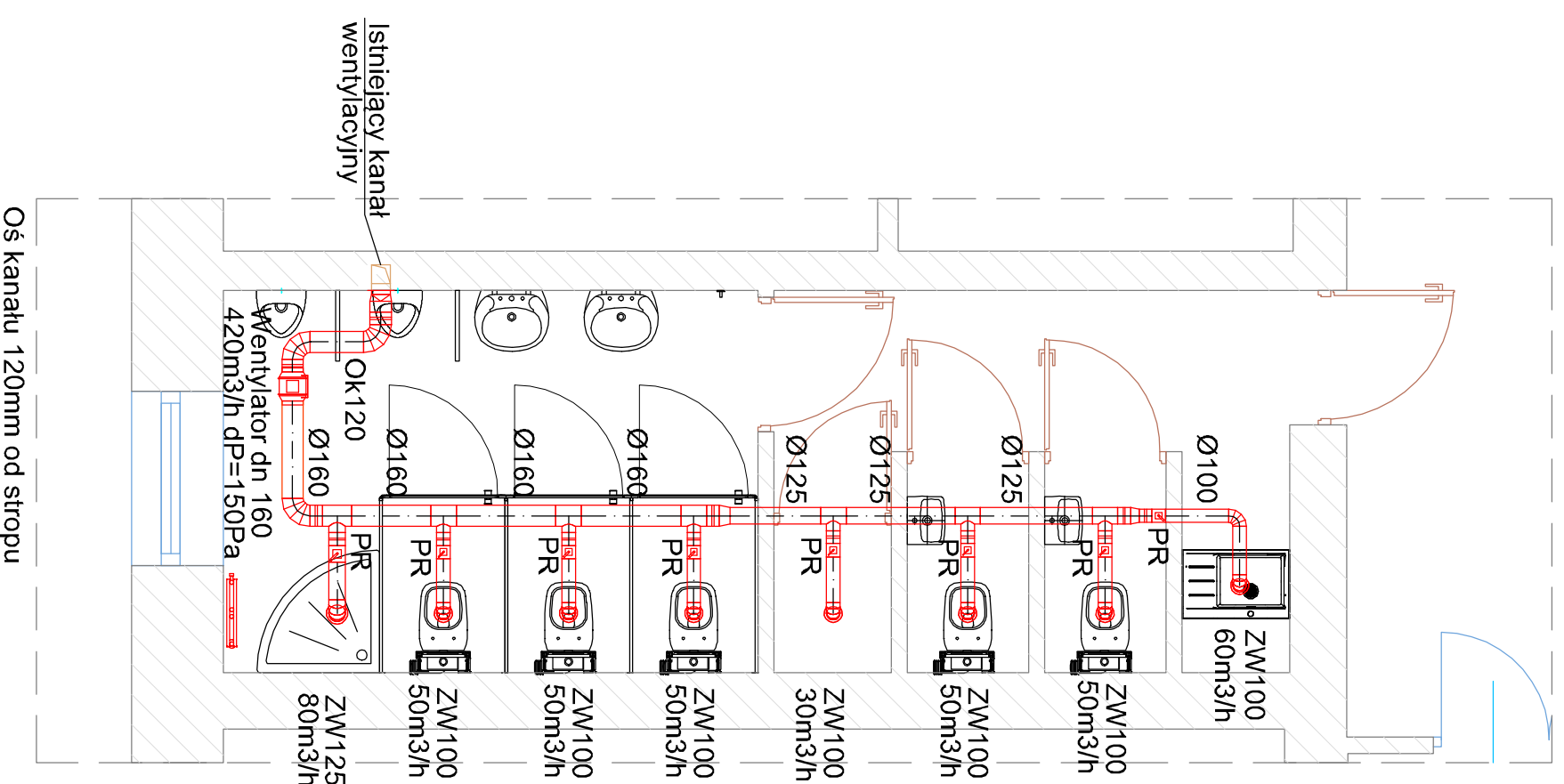
Podpis

mgr inż Robert Mironiuk MAZ/0438/PWOS/08

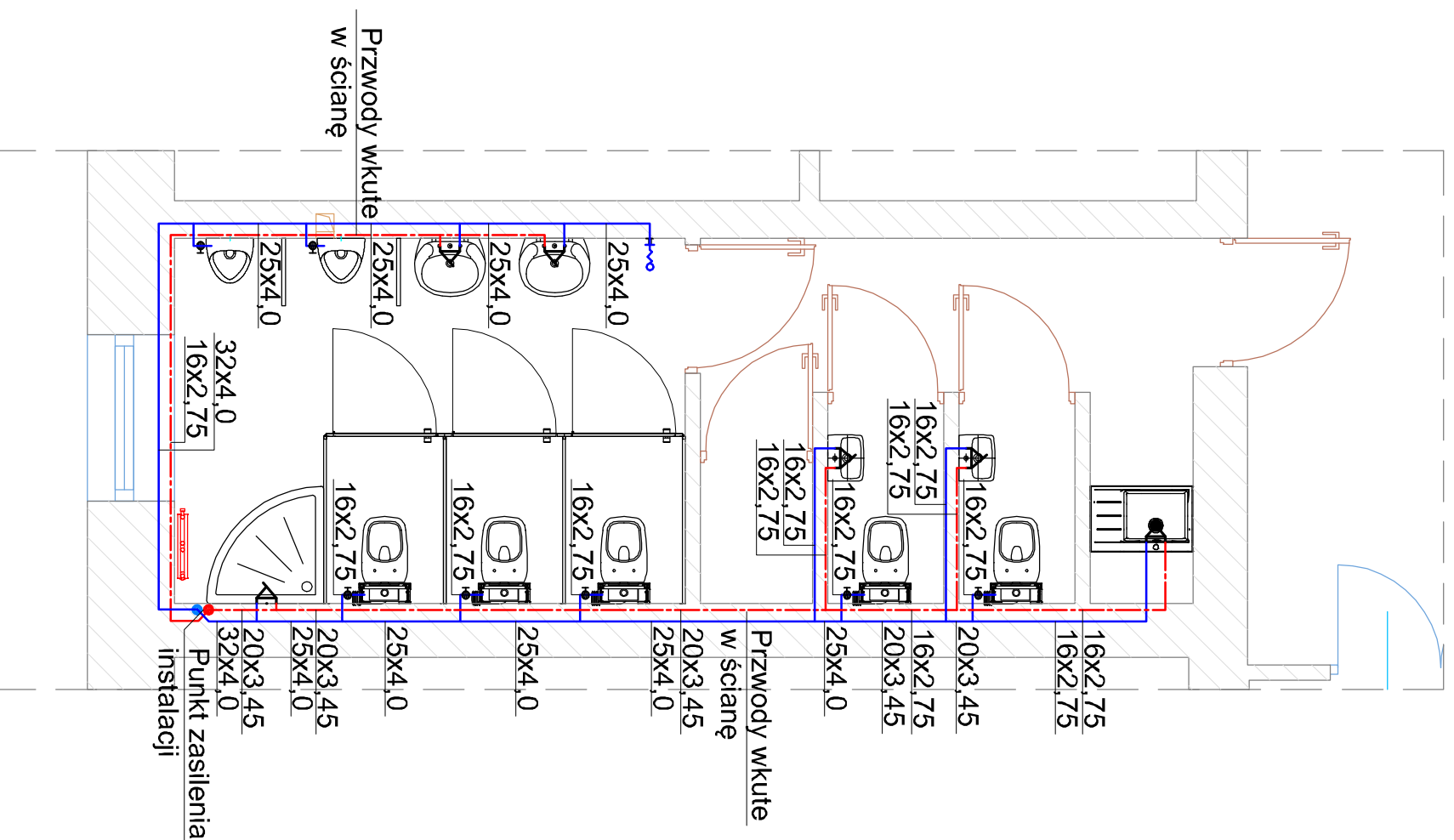
ZESPÓŁ PROJEKTOWY

Tytuł rysunku		Tytuł rysunku	
TOALETA DAMSKA/MĘSKA		TOALETA DAMSKA/MĘSKA	
instalacje sanitarne i wentylacyjne		instalacje sanitarne i wentylacyjne	
Numer rysunku	1000 - PT - I - N26 - 101 - 0	Numer rysunku	1000 - PT - I - N26 - 101 - 0
PROJEKT	FAZA BRANŻ ETAP/bud	NR rys.	REW
Nr rewizji	Opis rewizji	Nr rewizji	Opis rewizji
00	-	00	-
Skala	Data	Rysował	Str
1:50	28.02.2022	RM	27

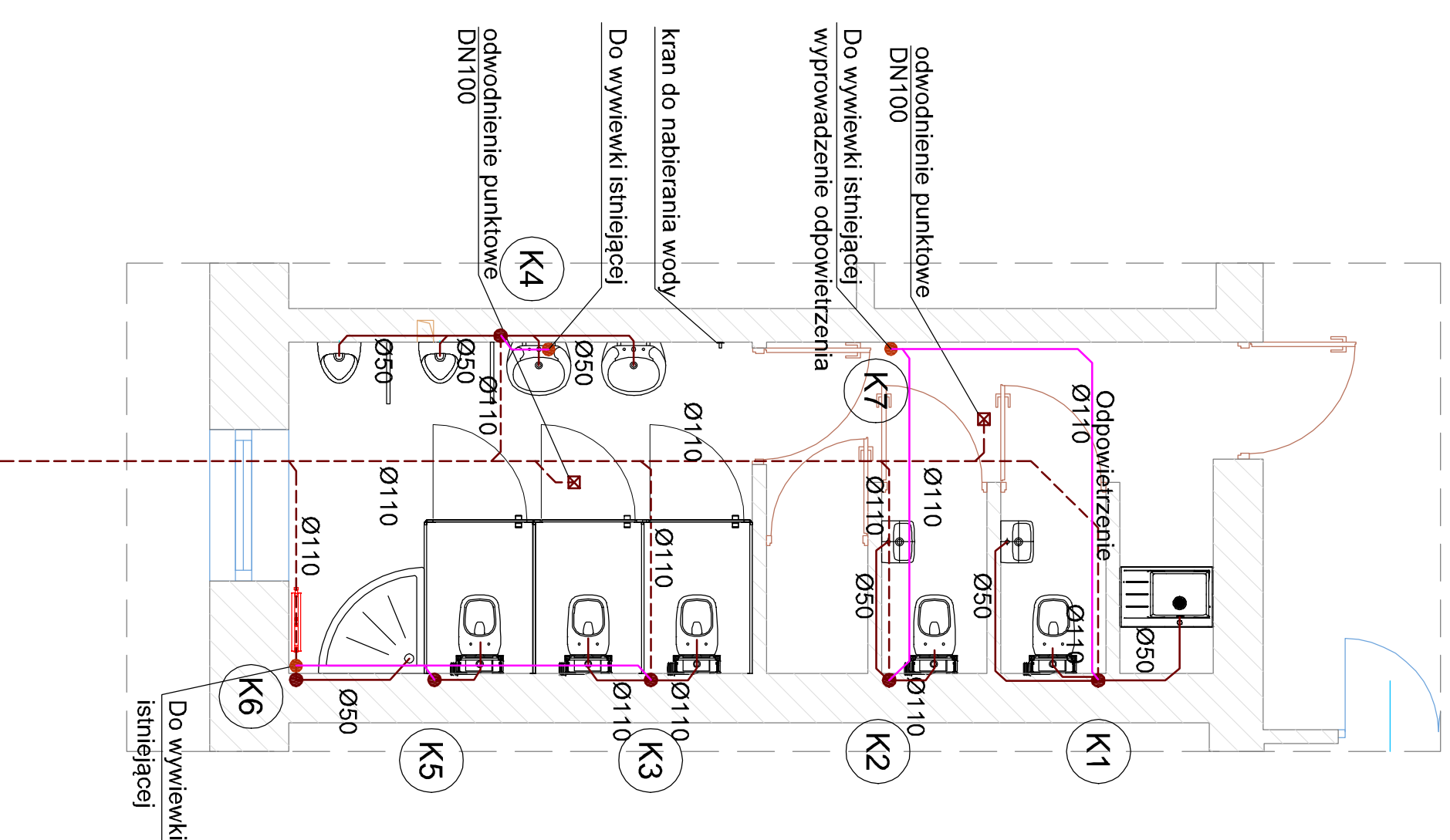
Instalacja wentylacji mechanicznej wyciągowej



Instalacje wody zimnej i ciepłej



Instalacja kanalizacyjna



Tytuł rysunku		Tytuł rysunku	
TOALETA DAMSKA/MĘSKA		TOALETA DAMSKA/MĘSKA	
instalacje sanitarne i wentylacyjne		instalacje sanitarne i wentylacyjne	
Numer rysunku	1000 - PT - I - N26 - 101 - 0	Numer rysunku	1000 - PT - I - N26 - 101 - 0
PROJEKT	FAZA BRANŻ ETAP/bud	NR rys.	REW
Nr rewizji	Opis rewizji	Nr rewizji	Opis rewizji
00	-	00	-
Skala	Data	Rysował	Str
1:50	28.02.2022	RM	27

UWAGI:

Projekt jest wykonany wg indywidualnego rozwiązania a jego Twórca posiada pełnię autorskich praw osobistych przysługujących mu z tego tytułu.

Autorskie prawa majątkowe do tego rysunku są własnością firmy BIURO PROJEKTÓW BUDOWLANYCH MICHAŁ PRZESMYCKI.

Nie należy odmierzać wymiarów z rysunku, ani używać go jako szablonu.