

ROZBUDOWA UL. DWORSKIEJ W GOŚCICINIE WRAZ ZE ZJAZDAMI
ORAZ ROZBUDOWĄ CIĄGÓW PIESZYCH

365/54, 382, 323/228, 341, 1290, 367, 810/38, 810/39, 810/1, 365/56, 360/13, 365/53,
324;

obręb 0004, Wejherowo

BRANŻA DROGOWA

SPECYFIKACJE TECHNICZNE

NAJWAŻNIEJSZE OZNACZENIA I SKRÓTY

ST - specyfikacja techniczna

GDDKiA O/Gd – Generalna Dyrekcja Dróg Krajowych i Autostrad Oddział w Gdańsku

IBDiM - Instytut Badawczy Dróg i Mostów

PZJ - program zapewnienia jakości

BHP - bezpieczeństwo i higiena pracy

CPV 45100000-8

CPV 45230000-8

WRZESIEŃ 2024 r.

SPIS TREŚCI

D-00.00.00	WYMAGANIA OGÓLNE	3
D-01.00.00	ROBOTY PRZYGOTOWAWCZE	13
D-01.01.01	Odtworzenie trasy i punktów wysokościowych	13
D-01.02.01	Usunięcie drzew	16
D-01.02.01a	Ochrona istniejących drzew w okresie budowy drogi	19
D-01.02.04	Rozbiórka elementów dróg	27
D-02.00.00	ROBOTY ZIEMNE	29
D-02.01.01	Wykonanie wykopów w gruntach I-V kat.	29
D-03.00.00	ODWODNIENIE	32
D-03.05.01a	Wykonanie zbiorników infiltracyjnych	32
D-04.00.00	PODBUDOWY	44
D-04.01.01	Koryto wraz z profilowaniem i zagęszczeniem podłoża	44
D-04.02.02	Warstwa mrozochronna	47
D-04.03.01	Oczyszczenie i skropienie warstw konstrukcyjnych	50
D-04.04.02b	Podbudowa z mieszanki niezwiązanej 0/31,5	54
D-04.07.01a	Podbudowa z mieszanki mineralno-bitumicznej – beton asfaltowy AC22P	66
D-05.00.00	NAWIERZCHNIE	97
D-05.03.01	Nawierzchnia z kostki kamiennej	97
D-05.03.05b	Nawierzchnia z betonu asfaltowego – AC16W	108
D-05.03.13a	Nawierzchnia z mieszanki mastyksowo-grysowej – SMA11	139
D-05.03.23a	Nawierzchnia z betonowej kostki brukowej dla dróg i ulic oraz placów i chodników	171
D-07.00.00	URZĄDZENIA BEZPIECZEŃSTWA RUCHU	181
D-07.01.01	Oznakowanie poziome	181
D-07.02.01	Oznakowanie pionowe	188
D-07.05.01	Bariery ochronne stalowe	193
D-08.00.00	ELEMENTY ULIC	200
D-08.01.01b	Ustawienie krawężników betonowych	200
D-10.04.02	PRZYSTANKI AUTOBUSOWE (WIATY)	211

D-00.00.00 WYMAGANIA OGÓLNE**1. WSTĘP****1.1.Przedmiot Specyfikacji Technicznej**

Przedmiotem niniejszej Specyfikacji są wymagania dotyczące wykonania, kontroli i odbioru robót drogowych, które zostaną wykonane w ramach budowy inwestycji pn.: „Rozbudowa ul. Dworskiej w Gościcinie wraz ze zjazdami oraz rozbudową ciągów pieszych”.

Inwestor

Wójt Gminy Wejherowo

84-200 Wejherowo, ul. Transportowa 1

Specyfikacja Techniczna D-00.00.00 - Wymagania Ogólne odnosi się do wymagań wspólnych dla poszczególnych wymagań technicznych dotyczących wykonania i odbioru Robót.

1.2.Zakres stosowania ST

Specyfikacja Techniczna, stosowana jest, jako dokument przetargowy, przy zleceniu i realizacji robót wymienionych w pkt 1.1 niniejszej ST.

1.3. Zakres Robót objętych ST

1.3.1. Wymagania ogólne należy rozumieć i stosować w powiązaniu z niżej wymienionymi Specyfikacjami Technicznymi:

D-01.01.01	Odtworzenie trasy i punktów wysokościowych
D-01.02.01	Usunięcie drzew
D-01.02.01a	Ochrona istniejących drzew w okresie budowy drogi
D-01.02.04	Rozbiórka elementów dróg
D-02.01.01	Wykonanie wykopów w gruntach I-V kat.
D-03.05.01a	Wykonanie zbiorników infiltracyjnych
D-04.01.01	Koryto wraz z profilowaniem i zagęszczeniem podłoża
D-04.02.02	Warstwa mrozoochronna
D-04.03.01	Oczyszczenie i skropienie warstw konstrukcyjnych
D-04.04.02b	Podbudowa z mieszanki niezwiązanej 0/31,5
D-04.07.01a	Podbudowa z mieszanki mineralno-bitumicznej – beton asfaltowy AC22P
D-05.03.01	Nawierzchnia z kostki kamiennej
D-05.03.05b	Nawierzchnia z betonu asfaltowego – AC16W
D-05.03.13a	Nawierzchnia z mieszanki mastyksowo-grysowej – SMA11
D-05.03.23a	Nawierzchnia z betonowej kostki brukowej dla dróg i ulic oraz placów i chodników
D-07.01.01	Oznakowanie poziome
D-07.02.01	Oznakowanie pionowe
D-07.05.01	Bariery ochronne stalowe
D-08.01.01b	Ustawienie krawężników kamiennych
D-10.04.02	Przystanki autobusowe (wiaty)

1.3.2. Normy państwowe, instrukcje i przepisy wymienione w Specyfikacjach Technicznych będą stosowane przez Wykonawcę w języku polskim.

1.4. Określenia podstawowe

Użyte w ST wymienione poniżej określenia należy rozumieć w każdym przypadku następująco:

1.4.1. Budowla drogowa - obiekt budowlany, niebędący budynkiem, stanowiący całość techniczno-użytkową (drogę) albo jego część stanowiąca odrębny element konstrukcyjny lub technologiczny (obiekt mostowy, korpus ziemny, węzeł)

1.4.2. Chodnik - wyznaczony pas terenu przy jezdni lub odsunięty od jezdni, przeznaczony do ruchu pieszych i odpowiednio utwardzony.

1.4.3. Droga - wydzielony pas terenu przeznaczony do ruchu lub postoju pojazdów oraz ruchu pieszych wraz z wszelkimi urządzeniami technicznymi związanymi z prowadzeniem i zabezpieczeniem ruchu.

1.4.4. Droga tymczasowa (montażowa) - droga specjalnie przygotowana, przeznaczona do ruchu pojazdów obsługujących zadanie budowlane na czas jego wykonania, przewidziana do usunięcia po jego zakończeniu.

1.4.5. Dziennik Budowy - opatrzony pieczęcią Zamawiającego zeszyt, z ponumerowanymi stronami, służący do notowania wydarzeń zaistniałych w czasie wykonywania zadania budowlanego, rejestrowania dokonywanych odbiorów Robót, przekazywania poleceń i innej korespondencji technicznej pomiędzy Inspektorem Nadzoru, Wykonawcą i projektantem.

1.4.6. Jezdnia - część korony drogi przeznaczona do ruchu pojazdów.

1.4.7. Kierownik budowy - osoba wyznaczona przez Wykonawcę, upoważniona do kierowania Robotami i do występowania w jego imieniu w sprawach realizacji Kontraktu.

1.4.8. Korona drogi - jezdnia z poboczami lub chodnikami, zatokami, pasami awaryjnego postoju i pasami dzielącymi

1.4.9. Konstrukcja nawierzchni - układ warstw nawierzchni wraz ze sposobem ich połączenia.

1.4.10. Korpus drogowy - nasyp lub ta część wykopu, która jest ograniczona koroną drogi i skarpami rowów.

1.4.11. Koryto - element uformowany w korpusie drogowym w celu ułożenia w nim konstrukcji nawierzchni.

1.4.12. Rejestr Obmiarów - akceptowany przez Inspektora Nadzoru rejestr z ponumerowanymi stronami służący do wpisywania przez Wykonawcę obmiaru dokonywanych Robót w formie wyliczeń, szkiców i ew. dodatkowych załączników. Wpisy w Rejestrze Obmiarów podlegają potwierdzeniu przez Inspektora Nadzoru.

- 1.4.13. Laboratorium** - drogowe lub inne laboratorium badawcze, zaakceptowane przez Zamawiającego, niezbędne do przeprowadzenia wszelkich badań i prób związanych z oceną, jakością materiałów oraz Robót.
- 1.4.14. Materiały** - wszelkie tworzywa niezbędne do wykonania Robót, zgodne z Dokumentacją Projektową i Specyfikacjami Technicznymi, zaakceptowane przez Inspektora Nadzoru.
- 1.4.15. Nawierzchnia** - warstwa lub zespół warstw służących do przyjmowania i rozkładania obciążeń od ruchu na podłoże gruntowe i zapewniających dogodny warunki dla ruchu.
- a) **Warstwa ścieralna** - górna warstwa nawierzchni poddana bezpośrednio oddziaływaniu ruchu i czynników atmosferycznych.
- b) **Warstwa wiążąca** - warstwa znajdująca się między warstwą ścieralną a podbudową, zapewniająca lepsze rozłożenie naprężeń w nawierzchni i przekazywanie ich na podbudowę.
- c) **Warstwa wyrównawcza** - warstwa służąca do wyrównania nierówności podbudowy lub profilu istniejącej nawierzchni.
- d) **Podbudowa** - dolna część nawierzchni służąca do przenoszenia obciążeń od ruchu na podłoże. Podbudowa może składać się z podbudowy zasadniczej i podbudowy pomocniczej.
- e) **Podbudowa zasadnicza** - górna część podbudowy spełniająca funkcje nośne w konstrukcji nawierzchni. Może ona składać się z jednej lub dwóch warstw.
- f) **Podbudowa pomocnicza** - dolna część podbudowy spełniająca, obok funkcji nośnych, funkcje zabezpieczenia nawierzchni przed działaniem wody, mrozu i przenikaniem cząstek podłoża. Może zawierać warstwę mrozochronną, odsączającą lub odcinającą.
- 1.4.16. Niweleta** - wysokościowe i geometryczne rozwinięcie na płaszczyźnie pionowego przekroju w osi drogi lub obiektu mostowego.
- 1.4.17. Objazd tymczasowy** - droga specjalnie przygotowana i odpowiednio utrzymana do przeprowadzenia ruchu publicznego na okres budowy.
- 1.4.18. Odpowiednia zgodność** - zgodność wykonywanych Robót z dopuszczonymi tolerancjami, a jeśli przedział tolerancji nie został określony - z przeciętnymi tolerancjami, przyjmowanymi zwyczajowo dla danego rodzaju Robót bud.
- 1.4.19. Pas drogowy** - wydzielony liniami rozgraniczającymi pas terenu przeznaczony do umieszczania w nim drogi oraz drzew i krzewów. Pas drogowy może również obejmować teren przewidziany do rozbudowy drogi i budowy urządzeń chroniących ludzi i środowisko przed uciążliwościami powodowanymi przez ruch na drodze.
- 1.4.20. Pobocze** - część korony drogi przeznaczona do chwilowego zatrzymywania się pojazdów, umieszczenia urządzeń bezpieczeństwa ruchu i wykorzystywana do ruchu pieszych, służąca jednocześnie do bocznego oparcia konstrukcji nawierzchni.
- 1.4.21. Podłoże** - grunt rodzimy lub nasypowy, leżący pod nawierzchnią do głębokości przemarzania.
- 1.4.22. Podłoże ulepszone** - górna warstwa podłoża, leżąca bezpośrednio pod nawierzchnią, ulepszona w celu umożliwienia przejścia ruchu budowlanego i właściwego wykonania nawierzchni.
- 1.4.23. Polecenie Inspektora Nadzoru** - wszelkie polecenia przekazane Wykonawcy przez Inspektora Nadzoru, w formie pisemnej, dotyczące sposobu realizacji Robót lub innych spraw związanych z prowadzeniem budowy.
- 1.4.24. Projektant** - uprawniona osoba prawna lub fizyczna będąca autorem Dokumentacji Projektowej.
- 1.4.25. Przedsięwzięcie budowlane** - kompleksowa realizacja nowego połączenia drogowego lub całkowita modernizacja (zmiana parametrów geometrycznych trasy w planie i przekroju podłużnym) istniejącego połączenia.
- 1.4.26. Przepust** - obiekty wybudowane w formie zamkniętej obudowy konstrukcyjnej, służące do przepływu małych cieków wodnych pod nasypami korpusu drogowego lub dla ruchu kołowego, pieszego.
- 1.4.27. Przeszkoda naturalna** - element środowiska naturalnego, stanowiący utrudnienie w realizacji zadania budowlanego, na przykład dolina, bagno, rzeka itp.
- 1.4.28. Przeszkoda sztuczna** - dzieło ludzkie, stanowiące utrudnienie w realizacji zadania budowlanego,
- 1.4.29. Przetargowa Dokumentacja Projektowa** - część Dokumentacji Projektowej, która wskazuje lokalizację, charakterystykę i wymiary obiektu będącego przedmiotem Robót.
- 1.4.30. Rekultywacja** - Roboty mające na celu uporządkowanie i przywrócenie pierwotnych funkcji terenom naruszonym w czasie realizacji zadania budowlanego.
- 1.4.31. Szerokość użytkowa obiektu** - szerokość jezdni (nawierzchni) przeznaczona dla poszczególnych rodzajów ruchu oraz szerokość chodników mierzona w świetle poręczy mostowych z wyłączeniem konstrukcji przy jezdni dołem oddzielającej ruch kołowy od ruchu pieszego.
- 1.4.32. Ślepy Kosztorys** - wykaz Robót z podaniem ich ilości (przedmiar) w kolejności technologicznej ich wykonania.
- 1.4.33. Zadanie budowlane** - część przedsięwzięcia budowlanego, stanowiąca odrębną całość konstrukcyjną lub technologiczną, zdolną do samodzielnego spełnienia przewidywanych funkcji techniczno-użytkowych. Zadanie może polegać na wykonywaniu Robót związanych z budową, modernizacją, utrzymaniem oraz ochroną budowli drogowej lub jej elementu.

1.5. Ogólne wymagania dotyczące Robót

Wykonawca Robót jest odpowiedzialny, za jakość ich wykonania oraz za ich zgodność z Dokumentacją Projektową, ST i poleceniami Inspektora Nadzoru.

1.5.1. Przekazanie Terenu Budowy - zamawiający w terminie określonym w umowie przekazuje Wykonawcy Teren Budowy wraz ze wszystkimi wymaganymi uzgodnieniami prawnymi i administracyjnymi, lokalizację i współrzędne punktów głównych trasy oraz reperów, Dziennik Budowy.

Na Wykonawcy spoczywa odpowiedzialność za ochronę przekazanych mu punktów pomiarowych do chwili odbioru

ostatecznego Robót. Uszkodzone lub zniszczone znaki geodezyjne Wykonawca odtworzy i utrwali na własny koszt.

1.5.2. Zgodność Robót z Dokumentacją Projektową i ST

Dokumentacja Projektowa, Specyfikacje Techniczne oraz dodatkowe dokumenty przekazane przez Inspektora Nadzoru Wykonawcy stanowią część Kontraktu, a wymagania wyszczególnione w choćby jednym z nich są obowiązujące dla Wykonawcy tak jakby zawarte były w całej dokumentacji.

Wykonawca nie może wykorzystywać błędów lub opuszczeń w Dokumentach Kontraktowych, a o ich wykryciu winien natychmiast powiadomić Inspektora Nadzoru, który dokona odpowiednich zmian lub poprawek.

W przypadku rozbieżności opis wymiarów ważniejszy jest od odczytu ze skali rysunków.

Wszystkie wykonane Roboty i dostarczone materiały będą zgodne z Dokumentacją Projektową i ST.

Dane określone w Dokumentacji Projektowej i w ST będą uważane za wartości docelowe, od których dopuszczalne są odchylenia w ramach określonego przedziału tolerancji. Cechy materiałów i elementów budowlu muszą być jednorodne i wykazywać bliską zgodność z określonymi wymaganiami, a rozrzuty tych cech nie mogą przekraczać dopuszczalnego przedziału tolerancji.

W przypadku, gdy materiały lub Roboty nie będą w pełni zgodne z Dokumentacją Projektową lub ST, i wpłynię to na niezadowalającą, jakość elementu budowlu, to takie materiały będą niezwłocznie zastąpione innymi, a Roboty rozebrane na koszt Wykonawcy.

1.5.3. Zabezpieczenie Terenu Budowy

Wykonawca jest zobowiązany do zabezpieczenia Terenu Budowy w okresie trwania realizacji Kontraktu aż do zakończenia i odbioru ostatecznego Robót.

Wykonawca dostarczy, zainstaluje i będzie utrzymywać tymczasowe urządzenia zabezpieczające w tym: ogrodzenia, poręcze, oświetlenie, sygnały i znaki ostrzegawcze, dozorców, wszelkie inne środki niezbędne do ochrony Robót, wygody społeczności i innych.

Koszt zabezpieczenia Terenu Budowy nie podlega odrębnej zapłacie i przyjmuje się, że jest włączony w Cenę Kontraktową.

1.5.4. Ochrona środowiska w czasie wykonywania Robót

Wykonawca ma obowiązek znać i stosować w czasie prowadzenia Robót wszelkie przepisy dotyczące ochrony środowiska naturalnego.

W okresie trwania budowy i wykańczania Robót Wykonawca będzie:

- a) utrzymywać Teren Budowy i wykopy w stanie bez wody stojącej,
- b) podejmować wszelkie uzasadnione kroki mające na celu stosowanie się do przepisów i norm dotyczących ochrony środowiska na terenie i wokół Terenu Budowy oraz będzie unikać uszkodzeń lub uciążliwości dla osób lub własności społecznej i innych, a wynikających ze skażenia, hałasu lub innych przyczyn powstałych w następstwie jego sposobu działania. Stosując się do tych wymagań będzie miał szczególny wzgląd na:
 - Lokalizację baz, warsztatów, magazynów, składowisk, ukopów i dróg dojazdowych
 - Środki ostrożności i zabezpieczenia przed:
 - zanieczyszczeniem zbiorników i cieków wodnych pyłami lub substancjami toksycznymi,
 - zanieczyszczeniem powietrza pyłami i gazami,
 - możliwością powstania pożaru.

1.5.5. Ochrona przeciwpożarowa

Wykonawca będzie przestrzegać przepisów ochrony przeciwpożarowej.

Wykonawca będzie utrzymywać sprawny sprzęt przeciwpożarowy, wymagany przez odpowiednie przepisy, na terenie baz produkcyjnych, w pomieszczeniach biurowych, mieszkalnych i magazynach oraz w maszynach i pojazdach. Materiały łatwopalne będą składowane w sposób zgodny z odpowiednimi przepisami i zabezpieczone przed dostępem osób trzecich.

Wykonawca będzie odpowiedzialny za wszelkie straty spowodowane pożarem wywołanym, jako rezultat realizacji Robót albo przez personel Wykonawcy.

1.5.6. Materiały szkodliwe dla otoczenia - materiały, które w sposób trwały są szkodliwe dla otoczenia, nie będą dopuszczone do użycia. Nie dopuszcza się użycia materiałów wywołujących szkodliwe promieniowanie o stężeniu większym od dopuszczalnego, określonego odpowiednimi przepisami.

Wszelkie materiały odpadowe użyte do Robót będą miały świadectwa dopuszczenia, wydane przez uprawnioną jednostkę, jednoznacznie określające brak szkodliwego oddziaływania tych materiałów na środowisko.

Materiały, które są szkodliwe dla otoczenia tylko w czasie Robót, a po zakończeniu Robót ich szkodliwość zanika (np. materiały pylaste) mogą być użyte pod warunkiem przestrzegania wymagań technologicznych w budownictwie. Jeżeli wymagają tego odpowiednie przepisy Zamawiający powinien otrzymać zgodę na użycie tych materiałów od właściwych organów administracji państwowej.

Jeżeli Wykonawca użył materiałów szkodliwych dla otoczenia zgodnie ze Specyfikacjami, a ich użycie spowodowało jakiegokolwiek zagrożenie środowiska, to konsekwencje tego poniesie Zamawiający.

1.5.7. Ochrona własności publicznej i prywatnej

Wykonawca odpowiada za ochronę instalacji na powierzchni ziemi i za urządzenia podziemne, takie jak rurociągi, kable itp. oraz uzyska od odpowiednich władz będących właścicielami tych urządzeń potwierdzenie informacji dostarczonych mu przez Zamawiającego w ramach planu ich lokalizacji. Wykonawca zapewni właściwe oznaczenie i zabezpieczenie przed uszkodzeniem tych instalacji i urządzeń w czasie trwania budowy.

Wykonawca zobowiązany jest umieścić w swoim harmonogramie rezerwę czasową dla wszelkiego rodzaju Robót, które mają być wykonane w zakresie przełożenia instalacji i urządzeń podziemnych na Terenie Budowy i

powiadomić Inspektora Nadzoru i władze lokalne o zamiarze rozpoczęcia Robót. O fakcie przypadkowego uszkodzenia tych instalacji Wykonawca bezzwłocznie powiadomi Inspektora Nadzoru i zainteresowane władze oraz będzie z nimi współpracował dostarczając wszelkiej pomocy potrzebnej przy dokonywaniu napraw. Wykonawca będzie odpowiadać za wszelkie spowodowane przez jego działania uszkodzenia instalacji na powierzchni ziemi i urządzeń podziemnych wykazanych w dokumentach dostarczonych mu przez Zamawiającego.

1.5.8. Ograniczenie obciążeń osi pojazdów

Pojazdy lub ładunki powodujące nadmierne obciążenie osiowe nie będą dopuszczone na świeżo ukończony fragment budowy i Wykonawca będzie odpowiedzialny za naprawę wszelkich Robót w ten sposób uszkodzonych, zgodnie z poleceniami Inspektora Nadzoru.

1.5.9. Bezpieczeństwo i higiena pracy

Podczas realizacji Robót Wykonawca będzie przestrzegać przepisów dotyczących bezpieczeństwa i higieny pracy.

W szczególności Wykonawca ma obowiązek zadbać, aby personel nie wykonywał pracy w warunkach niebezpiecznych, szkodliwych dla zdrowia oraz niespełniających odpowiednich wymagań sanitarnych.

Wykonawca zapewni i będzie utrzymywał wszelkie urządzenia zabezpieczające, socjalne oraz sprzęt i odpowiednią odzież dla ochrony życia i zdrowia osób zatrudnionych na budowie oraz dla zapewnienia bezpieczeństwa publicznego.

Uznaje się, że wszelkie koszty związane z wypełnieniem wymagań określonych powyżej nie podlegają odrębnej zapłacie i są uwzględnione w Cenie Kontraktowej.

1.5.10. Ochrona i utrzymanie Robót

Wykonawca będzie odpowiedzialny za ochronę Robót i za wszelkie materiały i urządzenia używane do Robót od Daty Rozpoczęcia do daty wydania Potwierdzenia Zakończenia przez Inspektora Nadzoru. Wykonawca będzie utrzymywać Roboty do czasu ostatecznego odbioru. Utrzymanie powinno być prowadzone w taki sposób, aby budowla drogowa lub jej elementy były w zadowalającym stanie przez cały czas, do momentu odbioru ostatecznego.

Jeśli Wykonawca w jakimkolwiek czasie zaniedba utrzymanie, to na polecenie Inspektora Nadzoru powinien rozpocząć Roboty utrzymaniowe nie później niż w 24 godziny po otrzymaniu tego polecenia.

1.5.11. Stosowanie się do prawa i innych przepisów.

Wykonawca zobowiązany jest znać wszystkie przepisy wydane przez władze centralne i miejscowe oraz inne przepisy i wytyczne, które są w jakimkolwiek sposób związane z Robotami i będzie w pełni odpowiedzialny za przestrzeganie tych praw, przepisów i wytycznych podczas prowadzenia Robót.

Wykonawca będzie przestrzegać praw patentowych i będzie w pełni odpowiedzialny za wypełnienie wszelkich wymagań prawnych odnośnie wykorzystania opatentowanych urządzeń lub metod i w sposób ciągły będzie informować Inspektora Nadzoru o swoich działaniach, przedstawiając kopie zezwoleń i inne odnośne dokumenty.

1.5.12. Równoważność norm i zbiorów przepisów prawnych

Gdziekolwiek w Kontrakcie powołane są konkretne normy lub przepisy, które spełniać mają materiały, sprzęt i inne dostarczane towary, oraz wykonane i zbadane roboty, będą obowiązywać postanowienia najnowszego wydania lub poprawionego wydania powołanych norm i przepisów, o ile w kontrakcie nie postanowiono inaczej. W przypadku, gdy powołane normy i przepisy są państwowe lub odnoszą się do konkretnego kraju lub regionu, mogą być również stosowane inne odpowiednie normy zapewniające zasadniczo równy lub wyższy poziom wykonania niż powołane normy i przepisy, pod warunkiem ich uprzedniego sprawdzenia i pisemnego zatwierdzenia przez Inspektora Nadzoru. Różnice pomiędzy powołanymi normami a ich proponowanymi zamiennikami muszą być dokładnie opisane przez Wykonawcę i przedłożone Inspektorowi Nadzoru, co najmniej na 3 dni przed datą oczekiwanego przez Wykonawcę zatwierdzenia ich przez Inspektora Nadzoru. W przypadku, kiedy Inspektor Nadzoru stwierdzi, że zaproponowane zmiany nie zapewniają zasadniczo równego lub wyższego poziomu wykonania, Wykonawca zastosuje się do norm powołanych w dokumentach.

2. MATERIAŁY

2.1. Źródła uzyskania materiałów

Co najmniej na trzy dni przed zaplanowanym wykorzystaniem jakichkolwiek materiałów przeznaczonych do Robót Wykonawca przedstawi szczegółowe informacje dotyczące proponowanego źródła wytwarzania, zamawiania lub wydobywania tych materiałów i odpowiednie świadectwa badań laboratoryjnych oraz próbki do zatwierdzenia przez Inspektora Nadzoru. Zatwierdzenie partii (części) materiałów z danego źródła nie oznacza automatycznie, że wszelkie materiały z danego źródła uzyskają zatwierdzenie.

Wykonawca zobowiązany jest do prowadzenia badań w celu udokumentowania, że materiały uzyskane z dopuszczonego źródła w sposób ciągły spełniają wymagania Specyfikacji Technicznych w czasie postępu Robót.

2.2. Pozyskiwanie materiałów miejscowych

Wykonawca odpowiada za uzyskanie pozwoleń od właścicieli i odnośnych władz na pozyskanie materiałów z jakichkolwiek źródeł miejscowych włączając w to źródła wskazane przez Zamawiającego i jest zobowiązany dostarczyć Inspektorowi Nadzoru wymagane dokumenty przed rozpoczęciem eksploatacji źródła.

Wykonawca przedstawi dokumentację zawierającą raporty z badań terenowych i laboratoryjnych oraz proponowaną przez siebie metodę wydobywania i selekcji do zatwierdzenia Inspektorowi Nadzoru. Wykonawca ponosi odpowiedzialność za spełnienie wymagań ilościowych i jakościowych materiałów z jakiegokolwiek źródła.

Wykonawca poniesie wszystkie koszty a w tym: opłaty, wynagrodzenia i jakiegokolwiek inne koszty związane z dostarczeniem materiałów do Robót.

Humus i nadkład czasowo zdjęte z terenu ukopów i miejsc pozyskania piasku i żwiru będą formowane w hałdy

i wykorzystane przy zasypce i rekultywacji terenu po ukończeniu Robót.

Wszystkie odpowiednie materiały pozyskane z wykopów na Terenie Budowy lub z innych miejsc wskazanych w Kontrakcie będą wykorzystane do Robót lub odwiezione na odkład odpowiednio do wymagań Kontraktu lub wskazań Inspektora Nadzoru.

Z wyjątkiem uzyskania na to pisemnej zgody Inspektora Nadzoru, Wykonawca nie będzie prowadzić żadnych wykopów w obrębie Terenu Budowy poza tymi, które zostały wyszczególnione w Kontrakcie. Eksploatacja źródeł materiałów będzie zgodna z wszelkimi regulacjami prawnymi obowiązującymi na danym obszarze.

2.3. Inspekcja wytwórni materiałów

Wytwórnie materiałów mogą być okresowo kontrolowane przez Inspektora Nadzoru w celu sprawdzenia zgodności stosowanych metod produkcyjnych z wymaganiami. Próbkę materiałów mogą być pobierane w celu sprawdzenia ich właściwości. Wynik tych kontroli będzie podstawą akceptacji określonej partii materiałów pod względem jakości.

W przypadku, gdy Inspektor Nadzoru będzie przeprowadzał inspekcję wytwórni będą zachowane następujące warunki:

- a) Inspektor Nadzoru będzie miał zapewnioną współpracę i pomoc Wykonawcy oraz producenta materiałów w czasie przeprowadzania inspekcji,
- b) Inspektor Nadzoru będzie miał wolny dostęp, w dowolnym czasie, do tych części wytwórni, gdzie odbywa się produkcja materiałów przeznaczonych do realizacji Kontraktu.

2.4. Materiały nieodpowiadające wymaganiom

Materiały nieodpowiadające wymaganiom zostaną przez Wykonawcę wywiezione z Terenu Budowy, bądź złożone w miejscu wskazanym przez Inspektora Nadzoru.

Jeśli Inspektor Nadzoru zezwoli Wykonawcy na użycie tych materiałów do innych robót, niż te, dla których zostały zakupione, to koszt tych materiałów zostanie przewartościowany przez Inspektora Nadzoru.

Każdy rodzaj Robót, w którym znajdują się niezbadane i niezakceptowane materiały, Wykonawca wykonuje na własne ryzyko, licząc się z jego nieprzyjęciem i niezapłaceniem.

2.5. Przechowywanie i składowanie materiałów

Wykonawca, zapewni, aby tymczasowo składowane materiały, do czasu, gdy będą one potrzebne do Robót, były zabezpieczone przed zanieczyszczeniem, zachowały swoją, jakość i właściwość do Robót i były dostępne do kontroli przez Inspektora Nadzoru.

Miejsca czasowego składowania będą zlokalizowane w obrębie Terenu Budowy w miejscach uzgodnionych z Inspektorem Nadzoru lub poza Terenem Budowy w miejscach zorganizowanych przez Wykonawcę.

2.6. Wariantowe stosowanie materiałów

Jeśli Dokumentacja Projektowa lub ST przewidują możliwość wariantowego zastosowania rodzaju materiału w wykonywanych Robotach, Wykonawca powiadomi Inspektora Nadzoru o swoim zamiarze, co najmniej 3 dni przed użyciem materiału, albo w okresie dłuższym, jeśli będzie to wymagane dla badań prowadzonych przez Inspektora Nadzoru. Wybrany i zaakceptowany rodzaj materiału nie może być później zmieniany bez zgody Inspektora Nadzoru.

3. SPRZĘT

Wykonawca jest zobowiązany do używania jedynie takiego sprzętu, który nie spowoduje niekorzystnego wpływu, na jakość wykonywanych Robót. Sprzęt używany do Robót powinien być zgodny z ofertą Wykonawcy i powinien odpowiadać pod względem typów i ilości wskazaniom zawartym w ST, PZJ lub projekcie organizacji Robót, zaakceptowanym przez Inspektora Nadzoru; w przypadku braku ustaleń w takich dokumentach sprzęt powinien być uzgodniony i zaakceptowany przez Inspektora Nadzoru.

Liczba i wydajność sprzętu będzie gwarantować przeprowadzenie Robót, zgodnie z zasadami określonymi w Dokumentacji Projektowej, ST i wskazaniach Inspektora Nadzoru w terminie przewidzianym Kontraktem. Sprzęt będący własnością Wykonawcy lub wynajęty do wykonania Robót ma być utrzymywany w dobrym stanie i gotowości do pracy. Będzie on zgodny z normami ochrony środowiska i przepisami dotyczącymi jego użytkowania.

Wykonawca dostarczy Inspektorowi Nadzoru kopie dokumentów potwierdzających dopuszczenie sprzętu do użytkowania, tam gdzie jest to wymagane przepisami.

Jeżeli Dokumentacja Projektowa lub ST przewidują możliwość wariantowego użycia sprzętu przy wykonywanych Robotach, Wykonawca powiadomi Inspektora Nadzoru o swoim zamiarze wyboru i uzyska jego akceptację przed użyciem sprzętu. Wybrany sprzęt, po akceptacji Inspektora Nadzoru, nie może być później zmieniany bez jego zgody.

Jakikolwiek sprzęt, maszyny, urządzenia i narzędzia nie gwarantujące zachowania warunków Kontraktu, zostaną przez Inspektora Nadzoru zdyskwalifikowane i niedopuszczone do Robót.

4. TRANSPORT

Wykonawca stosować się będzie do ustawowych ograniczeń obciążenia na oś przy transporcie materiałów / sprzętu na i z terenu Robót. Uzyska on wszelkie niezbędne zezwolenia od władz, co do przewozu nietypowych ładunków i w sposób ciągły będzie o każdym takim przewozie powiadamiał Inspektora Nadzoru.

Wykonawca jest zobowiązany do stosowania jedynie takich środków transportu, które nie wpłyną niekorzystnie na jakość wykonywanych Robót i właściwości przewożonych materiałów.

Liczba środków transportu będzie zapewniać prowadzenie Robót zgodnie z zasadami określonymi w Dokumentacji Projektowej, ST i wskazaniach Inspektora Nadzoru, w terminie przewidzianym Kontraktem.

Środki transportu nieodpowiadające warunkom dopuszczalnych obciążeń na osie mogą być użyte przez

Wykonawcę pod warunkiem przywrócenia do stanu pierwotnego użytkowanych odcinków dróg publicznych na koszt Wykonawcy.

Wykonawca będzie usuwać na bieżąco, na własny koszt, wszelkie zanieczyszczenia spowodowane jego pojazdami na drogach publicznych oraz dojazdach do Terenu Budowy.

5. WYKONANIE ROBÓT

5.1. Ogólne zasady wykonywania Robót

Wykonawca jest odpowiedzialny za prowadzenie Robót zgodnie z Kontraktem, oraz za jakość zastosowanych materiałów i wykonywanych Robót, za ich zgodność z Dokumentacją Projektową, wymaganiami ST, PZJ, projektu organizacji Robót oraz poleceniami Inspektora Nadzoru.

Wykonawca ponosi odpowiedzialność za dokładne wytyczenie w planie i wyznaczenie wysokości wszystkich elementów Robót zgodnie z wymiarami i rzędnymi określonymi w Dokumentacji Projektowej lub przekazanymi na piśmie przez Inspektora Nadzoru.

Następstwa jakiegokolwiek błędu spowodowanego przez Wykonawcę w wytyczeniu i wyznaczaniu Robót zostaną, jeśli wymagać tego będzie Inspektor Nadzoru, poprawione przez Wykonawcę na własny koszt.

Sprawdzenie wytyczenia Robót lub wyznaczenia wysokości przez Inspektora Nadzoru nie zwalnia Wykonawcy od odpowiedzialności za ich dokładność.

Decyzje Inspektora Nadzoru dotyczące akceptacji lub odrzucenia materiałów i elementów Robót będą oparte na wymaganiach sformułowanych w Kontrakcie, Dokumentacji Projektowej i w ST, a także w normach i wytycznych. Przy podejmowaniu decyzji Inspektor Nadzoru uwzględni wyniki badań materiałów i Robót, rozrzuty normalnie występujące przy produkcji i przy badaniach materiałów, doświadczenia z przeszłości, wyniki badań naukowych oraz inne czynniki wpływające na rozważaną kwestię.

Polecenia Inspektora Nadzoru będą wykonywane nie później niż w czasie przez niego wyznaczonym, po ich otrzymaniu przez Wykonawcę, pod groźbą zatrzymania Robót. Skutki finansowe z tego tytułu ponosi Wykonawca.

6. KONTROLA JAKOŚCI ROBÓT

6.1. Program zapewnienia jakości

Wykonawca jest zobowiązany opracować i przedstawić do akceptacji Inspektora Nadzoru program zapewnienia jakości. W programie zapewnienia jakości Wykonawca powinien określić, zamierzony sposób wykonywania robót, możliwości techniczne, kadrowe i plan organizacji robót gwarantujący wykonanie robót zgodnie z dokumentacją projektową, ST oraz ustaleniami.

Program zapewnienia jakości będzie zawierać:

a) część ogólną opisującą:

- organizację wykonania robót, w tym terminy i sposób prowadzenia robót,
- organizację ruchu na budowie wraz z oznakowaniem robót,
- sposób zapewnienia bhp,
- wykaz zespołów roboczych, ich kwalifikacje i przygotowanie praktyczne,
- wykaz osób odpowiedzialnych za jakość i terminowość wykonania poszczególnych elementów robót,
- system (sposób i procedurę) proponowanej kontroli i sterowania jakością wykonywanych robót,
- wyposażenie w sprzęt i urządzenia do pomiarów i kontroli (opis laboratorium własnego lub laboratorium, któremu Wykonawca zamierza zlecić prowadzenie badań),

-sposób oraz formę gromadzenia wyników badań laboratoryjnych, zapis pomiarów, nastaw mechanizmów sterujących, a także wyciąganych wniosków i zastosowanych korekt w procesie technologicznym, proponowany sposób i formę przekazywania tych informacji Inspektorowi Nadzoru

b) część szczegółową opisującą dla każdego asortymentu robót:

- wykaz maszyn i urządzeń stosowanych na budowie z ich parametrami technicznymi oraz wyposażeniem w mechanizmy do sterowania i urządzenia pomiarowo-kontrolne,
- rodzaje i ilość środków transportu oraz urządzeń do magazynowania i załadunku materiałów, spoiw, lepiszczy, kruszyw itp.,
- sposób zabezpieczenia i ochrony ładunków przed utratą ich właściwości w czasie transportu,
- sposób i procedurę pomiarów i badań (rodzaj i częstotliwość, pobieranie próbek, legalizacja i sprawdzanie urządzeń, itp.) prowadzonych podczas dostaw materiałów, wytwarzania mieszanek i wykonywania poszczególnych elementów robót,
- sposób postępowania z materiałami i robotami nieodpowiadającymi wymaganiom.

6.2. Zasady kontroli jakości Robót

Celem kontroli Robót będzie takie sterowanie ich przygotowaniem i wykonaniem, aby osiągnąć założoną jakość Robót.

Wykonawca jest odpowiedzialny za pełną kontrolę Robót i jakości materiałów. Wykonawca zapewni odpowiedni system kontroli, włączając personel, laboratorium, sprzęt, zaopatrzenie i wszystkie urządzenia niezbędne do pobierania próbek i badań materiałów oraz Robót.

Przed zatwierdzeniem systemu kontroli Inspektor Nadzoru może zażądać od Wykonawcy przeprowadzenia badań w celu zademonstrowania, że poziom ich wykonywania jest zadowalający.

Wykonawca będzie przeprowadzać pomiary i badania materiałów oraz Robót z częstotliwością zapewniającą stwierdzenie, że Roboty wykonano zgodnie z wymaganiami zawartymi w Dokumentacji Projektowej i ST.

Minimalne wymagania, co do zakresu badań i ich częstotliwość są określone w ST, normach i wytycznych. W

przypadku, gdy nie zostały one tam określone, Inspektor Nadzoru ustali, jaki zakres kontroli jest konieczny, aby zapewnić wykonanie Robót zgodnie z Kontraktem.

Wykonawca dostarczy Inspektorowi Nadzoru świadectwa, że wszystkie stosowane urządzenia i sprzęt badawczy posiadają ważną legalizację, zostały prawidłowo wykalibrowane i odpowiadają wymaganiom norm określających procedury badań.

Inspektor Nadzoru będzie mieć nieograniczony dostęp do pomieszczeń laboratoryjnych, w celu ich inspekcji.

Inspektor Nadzoru będzie przekazywać Wykonawcy pisemne informacje o jakichkolwiek niedociągnięciach dotyczących urządzeń laboratoryjnych, sprzętu, zaopatrzenia laboratorium, pracy personelu lub metod badawczych. Jeżeli niedociągnięcia te będą tak poważne, że mogą wpłynąć ujemnie na wyniki badań, Inspektor Nadzoru natychmiast wstrzyma użycie do Robót badanych materiałów i dopuści je do użycia dopiero wtedy, gdy niedociągnięcia w pracy laboratorium Wykonawcy zostaną usunięte i stwierdzona zostanie odpowiednia jakość tych materiałów.

Wszystkie koszty związane z organizowaniem i prowadzeniem badań materiałów ponosi Wykonawca.

6.3. Pobieranie próbek

Próbki będą pobierane losowo. Zaleca się stosowanie statystycznych metod pobierania próbek, opartych na zasadzie, że wszystkie jednostkowe elementy produkcji mogą być z jednakowym prawdopodobieństwem wytypowane do badań.

Inspektor Nadzoru będzie mieć zapewnioną możliwość udziału w pobieraniu próbek.

Na zlecenie Inspektora Nadzoru Wykonawca będzie przeprowadzać dodatkowe badania tych materiałów, które budzą wątpliwości, co do jakości, o ile kwestionowane materiały nie zostaną przez Wykonawcę usunięte lub ulepszone z własnej woli. Koszty tych dodatkowych badań pokrywa Wykonawca tylko w przypadku stwierdzenia usterek; w przeciwnym przypadku koszty te pokrywa Zamawiający.

Pojemniki do pobierania próbek będą dostarczone przez Wykonawcę i zatwierdzone przez Inspektora Nadzoru. Próbki dostarczone przez Wykonawcę do badań wykonywanych przez Inspektora Nadzoru będą odpowiednio opisane i oznakowane, w sposób zaakceptowany przez Inspektora Nadzoru.

6.4. Badania i pomiary

Wszystkie badania i pomiary będą przeprowadzone zgodnie z wymaganiami norm.

W przypadku, gdy normy nie obejmują jakiegokolwiek badania wymaganego w ST, stosować można wytyczne krajowe, albo inne procedury, zaakceptowane przez Inspektora Nadzoru.

Przed przystąpieniem do pomiarów lub badań, Wykonawca powiadomi Inspektora Nadzoru o rodzaju, miejscu i terminie pomiaru lub badania. Po wykonaniu pomiaru lub badania, Wykonawca przedstawi na piśmie ich wyniki do akceptacji Inspektora Nadzoru.

6.5. Raporty z badań

Wykonawca będzie przekazywać Inspektorowi Nadzoru kopie raportów z wynikami badań jak najszybciej, nie później jednak niż w terminie określonym w programie zapewnienia jakości.

Wyniki badań (kopie) będą przekazywane Inspektorowi Nadzoru na formularzach według dostarczonego przez niego wzoru lub innych, przez niego zaakceptowanych.

6.6. Badania prowadzone przez Inspektora Nadzoru

Dla celów kontroli jakości i zatwierdzenia, Inspektor Nadzoru uprawniony jest do dokonywania kontroli, pobierania próbek i badania materiałów u źródła ich wytwarzania, i zapewniona mu będzie wszelka potrzebna do tego pomoc ze strony Wykonawcy i producenta materiałów.

Inspektor Nadzoru, po uprzedniej weryfikacji systemu kontroli Robót prowadzonego przez Wykonawcę, będzie oceniać zgodność materiałów i Robót z wymaganiami ST na podstawie wyników badań dostarczonych przez Wykonawcę. Inspektor Nadzoru może pobierać próbki materiałów i prowadzić badania niezależnie od Wykonawcy, na swój koszt. Jeżeli wyniki tych badań wykażą, że raporty Wykonawcy są niewiarygodne, to Inspektor Nadzoru poleci Wykonawcy lub zleci niezależnemu laboratorium przeprowadzenie powtórnych lub dodatkowych badań, albo oprze się wyłącznie na własnych badaniach przy ocenie zgodności materiałów i Robót z Dokumentacją Projektową i ST. W takim przypadku całkowite koszty powtórnych lub dodatkowych badań i pobierania próbek poniesione zostaną przez Wykonawcę.

6.7. Certyfikaty i deklaracje

Inspektor Nadzoru może dopuścić do użycia tylko te materiały, które posiadają:

1. certyfikat na znak bezpieczeństwa, wykazujący, że zapewniono zgodność z kryteriami technicznymi określonymi na podstawie Polskich Norm, aprobat technicznych oraz właściwych przepisów i dokumentów technicznych,
 2. deklarację zgodności lub certyfikat zgodności z Polską Normą lub aprobatą techniczną, w przypadku wyrobów, dla których nie ustanowiono Polskiej Normy, jeżeli nie są objęte certyfikacją określoną w pkt 1.
- i które spełniają wymogi Specyfikacji Technicznej.

W przypadku materiałów, dla których w/w dokumenty są wymagane przez ST, każda partia dostarczona do Robót będzie posiadać te dokumenty, określające w sposób jednoznaczny jej cechy.

Produkty przemysłowe muszą posiadać w/w dokumenty wydane przez producenta, a w razie potrzeby poparte wynikami badań wykonanych przez niego. Kopie wyników tych badań będą dostarczone przez Wykonawcę Inspektorowi Nadzoru.

Jakiegokolwiek materiały, które nie spełniają tych wymagań będą odrzucone.

6.8. Dokumenty budowy

(1) Dziennik Budowy

Dziennik Budowy jest wymaganym dokumentem prawnym obowiązującym Zamawiającego i Wykonawcę w okresie od przekazania Wykonawcy Terenu Budowy do końca okresu gwarancyjnego. Odpowiedzialność za prowadzenie

Dziennika Budowy zgodnie z obowiązującymi przepisami spoczywa na Wykonawcy.

Zapisy w Dzienniku Budowy będą dokonywane na bieżąco i będą dotyczyć przebiegu Robót, stanu bezpieczeństwa ludzi i mienia oraz technicznej i gospodarczej strony budowy.

Każdy zapis w Dzienniku Budowy będzie opatrzony datą jego dokonania, podpisem osoby, która dokonała zapisu, z podaniem jej imienia i nazwiska oraz stanowiska służbowego. Zapisy będą czytelne, dokonane trwałą techniką, w porządku chronologicznym, bezpośrednio jeden pod drugim, bez przerw.

Załączone do Dziennika Budowy protokoły i inne dokumenty będą oznaczone kolejnym numerem załącznika i opatrzone datą i podpisem Wykonawcy i Inspektora Nadzoru.

Do Dziennika Budowy należy wpisywać w szczególności:

- datę przekazania Wykonawcy Terenu Budowy,
- datę przekazania przez Zamawiającego Dokumentacji Projektowej,
- uzgodnienie przez Inspektora Nadzoru programu zapewnienia jakości i harmonogramów Robót,
- terminy rozpoczęcia i zakończenia poszczególnych elementów Robót,
- przebieg Robót, trudności i przeszkody w ich prowadzeniu, okresy i przyczyny przerw w Robotach,
- uwagi i polecenia Inspektora Nadzoru,
- daty zarządzenia wstrzymania Robót, z podaniem powodu,
- zgłoszenia i daty odbiorów Robót zanikających i ulegających zakryciu, częściowych i ostatecznych odbiorów Robót,
- wyjaśnienia, uwagi i propozycje Wykonawcy,
- stan pogody i temperaturę powietrza w okresie wykonywania Robót podlegających ograniczeniom lub wymaganiom szczególnym w związku z warunkami klimatycznymi,
- zgodność rzeczywistych warunków geotechnicznych z ich opisem w Dokumentacji Projektowej,
- dane dotyczące czynności geodezyjnych (pomiarowych) dokonywanych przed i w trakcie wykonywania Robót,
- dane dotyczące sposobu wykonywania zabezpieczenia Robót,
- dane dotyczące jakości materiałów, pobierania próbek oraz wyniki przeprowadzonych badań z podaniem, kto je przeprowadzał,
- wyniki prób poszczególnych elementów budowli z podaniem, kto je przeprowadzał,
- inne istotne informacje o przebiegu Robót.

Propozycje, uwagi i wyjaśnienia Wykonawcy, wpisane do Dziennika Budowy będą przedłożone Inspektorowi Nadzoru do ustosunkowania się.

Decyzje Inspektora Nadzoru wpisane do Dziennika Budowy Wykonawca podpisuje z zaznaczeniem ich przyjęcia lub zajęciem stanowiska.

Wpis projektanta do Dziennika Budowy obliguje Inspektora Nadzoru do ustosunkowania się. Projektant nie jest jednak stroną Kontraktu i nie ma uprawnień do wydawania poleceń Wykonawcy Robót.

(2) Rejestr Obmiarów

Rejestr Obmiarów stanowi dokument pozwalający na rozliczenie faktycznego postępu każdego z elementów Robót. Obmiary wykonanych Robót przeprowadza się w sposób ciągły w jednostkach przyjętych w Ślepym Kosztorysie i wpisuje do Rejestru Obmiarów.

(3) Dokumenty laboratoryjne

Dzienniki laboratoryjne, deklaracje zgodności lub certyfikaty zgodności materiałów, orzeczenia o jakości materiałów, recepty robocze i kontrolne wyniki badań Wykonawcy będą gromadzone w formie uzgodnionej w programie zapewnienia jakości. Dokumenty te stanowią załączniki do odbioru Robót. Winny być udostępnione na każde życzenie Inspektora Nadzoru.

(4) Pozostałe dokumenty budowy

Do dokumentów budowy zalicza się, oprócz wymienionych w pkt (1)-(3) następujące dokumenty:

- a) pozwolenie na realizację zadania budowlanego,
- b) protokoły przekazania Terenu Budowy,
- c) umowy cywilno-prawne z osobami trzecimi i inne umowy cywilno-prawne,
- d) protokoły odbioru Robót,
- e) protokoły z narad i ustaleń,
- f) korespondencję na budowie.

(5) Przechowywanie dokumentów budowy

Dokumenty budowy będą przechowywane na Terenie Budowy w miejscu odpowiednio zabezpieczonym.

Zaginienie któregośkolwiek z dokumentów budowy spowoduje jego natychmiastowe odtworzenie w formie przewidzianej prawem.

Wszelkie dokumenty budowy będą zawsze dostępne dla Inspektora Nadzoru i przedstawiane do wglądu na życzenie Zamawiającego.

7. OBMIAR ROBÓT

7.1. Ogólne zasady obmiaru Robót

Obmiar Robót będzie określać faktyczny zakres wykonywanych Robót zgodnie z Dokumentacją Projektową i ST, w jednostkach ustalonych w Ślepym Kosztorysie.

Obmiaru Robót dokonuje Wykonawca po pisemnym powiadomieniu Inspektora Nadzoru o zakresie obmierzanym Robót

i terminie obmiaru, co najmniej na 3 dni przed tym terminem.

Wyniki obmiaru będą wpisane do Rejestru Obmiarów.

Jakikolwiek błąd lub przeoczenie (opuszczenie) w ilościach podanych w Ślepym Kosztorysie lub gdzie indziej w Specyfikacjach Technicznych nie zwalnia Wykonawcy od obowiązku ukończenia wszystkich Robót.

7.2. Zasady określania ilości Robót i materiałów

Długości i odległości pomiędzy wyszczególnionymi punktami skrajnymi będą obmierzone poziomo wzdłuż linii osiowej. Jeśli Specyfikacje Techniczne właściwe dla danych Robót nie wymagają tego inaczej, objętości będą wyliczone w m³ jako długość pomnożona przez średni przekrój.

Ilości, które mają być obmierzone wagowo, będą ważone w tonach lub kilogramach zgodnie z wymaganiami Specyfikacji Technicznych.

7.3. Urządzenia i sprzęt pomiarowy

Wszystkie urządzenia i sprzęt pomiarowy, stosowany w czasie obmiaru Robót będą zaakceptowane przez Inspektora Nadzoru.

Urządzenia i sprzęt pomiarowy zostaną dostarczone przez Wykonawcę. Jeżeli urządzenia te lub sprzęt wymagają badań atestujących to Wykonawca będzie posiadać ważne świadectwa legalizacji.

Wszystkie urządzenia pomiarowe będą przez Wykonawcę utrzymywane w dobrym stanie, w całym okresie trwania Robót.

7.4. Wagi i zasady ważenia

Wykonawca dostarczy i zainstaluje urządzenia wagowe odpowiadające odnośnym wymaganiom Specyfikacji Technicznych. Będzie utrzymywać to wyposażenie zapewniając w sposób ciągły zachowanie dokładności wg norm zatwierdzonych przez Inspektora Nadzoru.

7.5. Czas przeprowadzenia obmiaru

Obmiary będą przeprowadzone przed częściowym lub ostatecznym odbiorem odcinków Robót, a także w przypadku występowania dłuższej przerwy w Robotach.

Obmiar Robót zanikających przeprowadza się w czasie ich wykonywania.

Obmiar Robót podlegających zakryciu przeprowadza się przed ich zakryciem.

Roboty pomiarowe do obmiaru oraz nieodzowne obliczenia będą wykonane w sposób zrozumiały i jednoznaczny.

Wymiary skomplikowanych powierzchni lub objętości będą uzupełnione odpowiednimi szkicami umieszczonymi na karcie Rejestru Obmiarów. W razie braku miejsca szkice mogą być dołączone w formie oddzielnego załącznika do Rejestru Obmiarów, którego wzór zostanie uzgodniony z Inspektorem Nadzoru.

8. ODBIÓR ROBÓT

W zależności od ustaleń odpowiednich ST, Roboty podlegają następującym etapom odbioru:

a) odbiorowi Robót zanikających i ulegających zakryciu, b) odbiorowi częściowemu, c) odbiorowi ostatecznemu, d) odbiorowi pogwarancyjnemu.

8.1. Odbiór Robót zanikających i ulegających zakryciu

Odbiór Robót zanikających i ulegających zakryciu polega na finalnej ocenie ilości i jakości wykonywanych Robót, które w dalszym procesie realizacji ulegną zakryciu.

Odbiór Robót zanikających i ulegających zakryciu będzie dokonany w czasie umożliwiającym wykonanie ewentualnych korekt i poprawek bez hamowania ogólnego postępu Robót.

Odbioru Robót dokonuje Inspektor Nadzoru.

Gotowość danej części Robót do odbioru zgłasza Wykonawca wpisem do Dziennika Budowy i jednoczesnym powiadomieniem Inspektora Nadzoru. Odbiór będzie przeprowadzony niezwłocznie, nie później jednak niż w ciągu 3 dni od daty zgłoszenia wpisem do Dziennika Budowy i powiadomienia o tym fakcie Inspektora Nadzoru.

Jakość i ilość Robót ulegających zakryciu ocenia Inspektor Nadzoru na podstawie dokumentów zawierających komplet wyników badań laboratoryjnych i w oparciu o przeprowadzone pomiary, w konfrontacji z Dokumentacją Projektową, ST i uprzednimi ustaleniami.

8.2. Odbiór częściowy

Odbiór częściowy polega na ocenie ilości i jakości wykonanych części Robót. Odbioru częściowego Robót dokonuje się wg zasad jak przy odbiorze ostatecznym Robót. Odbioru Robót dokonuje Inspektor Nadzoru.

8.3. Odbiór ostateczny Robót

Odbiór ostateczny polega na finalnej ocenie rzeczywistego wykonania Robót w odniesieniu do ich ilości, jakości i wartości.

Całkowite zakończenie Robót oraz gotowość do odbioru ostatecznego będzie stwierdzona przez Wykonawcę wpisem do Dziennika Budowy z bezzwłocznym powiadomieniem na piśmie o tym fakcie Inspektora Nadzoru.

Odbiór ostateczny Robót nastąpi w terminie ustalonym w Dokumentach Kontraktowych, licząc od dnia potwierdzenia przez Inspektora Nadzoru zakończenia Robót i przyjęcia dokumentów, o których mowa w punkcie 8.3.1.

Odbioru ostatecznego Robót dokona komisja wyznaczona przez Zamawiającego w obecności Inspektora Nadzoru i Wykonawcy. Komisja odbierająca Roboty dokona ich oceny jakościowej na podstawie przedłożonych dokumentów, wyników badań i pomiarów, ocenie wizualnej oraz zgodności wykonania Robót z Dokumentacją Projektową i ST.

W toku odbioru ostatecznego Robót komisja zapozna się z realizacją ustaleń przyjętych w trakcie odbiorów Robót zanikających i ulegających zakryciu, zwłaszcza w zakresie wykonania Robót uzupełniających i Robót poprawkowych.

W przypadkach niewykonania wyznaczonych Robót poprawkowych lub Robót uzupełniających w warstwie ścieralnej lub Robotach wykończeniowych, komisja przerwie swoje czynności i ustala nowy termin odbioru ostatecznego.

W przypadku stwierdzenia przez komisję, że jakość wykonywanych Robót w poszczególnych asortymentach nieznacznie odbiega od wymaganej Dokumentacją Projektową i ST z uwzględnieniem tolerancji i nie ma większego wpływu na cechy eksploatacyjne obiektu i bezpieczeństwo ruchu, komisja dokona potrąceń, oceniając pomniejszoną wartość wykonywanych Robót w stosunku do wymagań przyjętych w Dokumentach Kontraktowych.

8.3.1. Dokumenty do odbioru ostatecznego

Podstawowym dokumentem do dokonania odbioru ostatecznego Robót jest protokół odbioru ostatecznego Robót sporządzony wg wzoru ustalonego przez Zamawiającego.

Do odbioru ostatecznego Wykonawca jest zobowiązany przygotować następujące dokumenty:

1. Dokumentację Projektową podstawową z naniesionymi zmianami oraz dodatkową, jeśli została sporządzona w trakcie realizacji Kontraktu.
2. Specyfikacje Techniczne (podstawowe z Kontraktu i ew. uzupełniające lub zamienne).
3. Recepty i ustalenia technologiczne.
4. Dzienniki Budowy i Rejestry Obmiarów (oryginały).
5. Wyniki pomiarów kontrolnych oraz badań i oznaczeń laboratoryjnych, zgodnie z ST.
6. Deklaracje zgodności lub certyfikaty zgodności wbudowanych materiałów zgodnie z ST
7. Opinię technologiczną sporządzoną na podstawie wszystkich wyników badań i pomiarów załączonych do dokumentów odbioru, wykonanych zgodnie z ST i PZJ.
8. Rysunki (dokumentacje) na wykonanie robót towarzyszących (np. na przełożenie linii telefonicznej, energetycznej, gazowej, oświetlenia itp.) oraz protokoły odbioru i przekazania tych robót właścicielom urządzeń.
9. Geodezyjną inwentaryzację powykonawczą Robót i sieci uzbrojenia terenu.
10. Kopię mapy zasadniczej powstałej w wyniku geodezyjnej inwentaryzacji powykonawczej.

W przypadku, gdy wg komisji, Roboty pod względem przygotowania dokumentacyjnego nie będą gotowe do odbioru ostatecznego, komisja w porozumieniu z Wykonawcą wyznaczy ponowny termin odbioru ostatecznego Robót.

Wszystkie zarządzone przez komisję Roboty poprawkowe lub uzupełniające będą zestawione wg wzoru ustalonego przez Zamawiającego.

Termin wykonania Robót poprawkowych i Robót uzupełniających wyznaczy komisja.

8.4. Odbiór pogwarancyjny

Odbiór pogwarancyjny polega na ocenie wykonanych Robót związanych z usunięciem wad stwierdzonych przy odbiorze ostatecznym i zaistniałych w okresie gwarancyjnym.

Odbiór pogwarancyjny będzie dokonany na podstawie oceny wizualnej obiektu z uwzględnieniem zasad opisanych w punkcie 8.3. „Odbiór ostateczny Robót”.

9. PODSTAWA PŁATNOŚCI

9.1. Ustalenia Ogólne

Rozliczenie następuje na podstawie zapisów umowy z Inwestorem.

9.2 Objazdy, Przejazdy i Organizacja Ruchu

Koszt wybudowania objazdów / przejazdów i organizacji ruchu obejmuje:

- (a) Opracowanie oraz uzgodnienie z Inspektorem Nadzoru i odpowiednimi instytucjami Projektu Organizacji Ruchu na czas trwania budowy, wraz z dostarczeniem kopii Projektu Inspektorowi Nadzoru i wprowadzaniem dalszych zmian i uzgodnień wynikających z postępu Robót.
- (b) Ustawienie tymczasowego oznakowania i oświetlenia zgodnie z wymaganiami bezpieczeństwa ruchu.
- (c) Opłaty/dzierżawy terenu
- (d) Przygotowanie terenu
- (e) Konstrukcja tymczasowej nawierzchni, ramp, chodników, krawężników, barier, oznakowań i drenażu.
- (f) Tymczasowa przebudowa urządzeń obcych.

Koszt Utrzymania objazdów/przejazdów i organizacji ruchu obejmuje:

- (a) Oczyszczanie, przestawienie, przykrycie i usunięcie tymczasowych oznakowań pionowych, poziomych, barier i świateł
- (b) Utrzymanie płynności ruchu publicznego.

Koszt Likwidacji objazdów/przejazdów i organizacji ruchu obejmuje:

- (a) Usunięcie wbudowanych materiałów i oznakowania
- (b) Doprowadzenie terenu do stanu pierwotnego

10. PRZEPISY ZWIĄZANE

1. Ustawa z dnia 7 lipca 1994 - Prawo budowlane (Dz.U Nr 89, poz. 414, z późniejszymi zmianami).
2. Zarządzenie Ministra Infrastruktury z dnia 19 listopada 2001 r. w sprawie dziennika budowy, montażu i rozbiórki oraz tablicy informacyjnej (Dz. U. Nr 138, poz. 1555).
3. Ustawa z dnia 21 marca 1985 r. o drogach publicznych (Dz. U. Nr 14, poz. 60 z późniejszymi zmianami).

D-01.01.01 ODTWORZENIE TRASY I PUNKTÓW WYSOKOŚCIOWYCH

1. WSTĘP

1.1. Przedmiot OST

Przedmiotem niniejszej Szczegółowej Specyfikacji Technicznej, są wymagania dotyczące wykonania i odbioru robót, związanych z odtworzeniem trasy i punktów wysokościowych w terenie w ramach budowy inwestycji pn.: „Rozbudowa ul. Dworskiej w Gościnie wraz ze zjazdami oraz rozbudową ciągów pieszych”.

1.2. Zakres stosowania OST

Ogólna specyfikacja techniczna (OST) stanowi obowiązującą podstawę opracowania szczegółowej specyfikacji technicznej (SST) stosowanej jako dokument przetargowy i kontraktowy przy zlecaniu i realizacji robót na drogach krajowych i wojewódzkich.

Zaleca się wykorzystanie OST przy zlecaniu robót na drogach miejskich i gminnych.

1.3. Zakres robót objętych OST

Ustalenia zawarte w niniejszej specyfikacji dotyczą zasad prowadzenia robót związanych z wszystkimi czynnościami umożliwiającymi i mającymi na celu odtworzenie w terenie przebiegu trasy drogowej oraz położenia obiektów inżynierskich.

1.3.1. Odtworzenie trasy i punktów wysokościowych

W zakres robót pomiarowych, związanych z odtworzeniem trasy i punktów wysokościowych wchodzi:

- a) sprawdzenie wyznaczenia sytuacyjnego i wysokościowego punktów głównych osi trasy i punktów wysokościowych,
- b) uzupełnienie osi trasy dodatkowymi punktami (wyznaczenie osi),
- c) wyznaczenie dodatkowych punktów wysokościowych (reperów roboczych),
- d) wyznaczenie przekrojów poprzecznych,
- e) zastabilizowanie punktów w sposób trwały, ochrona ich przed zniszczeniem oraz oznakowanie w sposób ułatwiający odszukanie i ewentualne odtworzenie.

1.3.2. Wyznaczenie obiektów mostowych

Wyznaczenie obiektów mostowych obejmuje sprawdzenie wyznaczenia osi obiektu i punktów wysokościowych, zastabilizowanie ich w sposób trwały, ochronę ich przed zniszczeniem, oznakowanie w sposób ułatwiający odszukanie i ewentualne odtworzenie oraz wyznaczenie usytuowania obiektu (kontur, podpory, punkty).

1.4. Określenia podstawowe

1.4.1. Punkty główne trasy - punkty załamania osi trasy, punkty kierunkowe oraz początkowy i końcowy punkt trasy.

1.4.2. Pozostałe określenia podstawowe są zgodne z obowiązującymi, odpowiednimi polskimi normami i z definicjami podanymi w OST D-00.00.00 „Wymagania ogólne” pkt 1.4.

1.5. Ogólne wymagania dotyczące robót

Ogólne wymagania dotyczące robót podano w OST D-00.00.00 „Wymagania ogólne” pkt 1.5.

2. MATERIAŁY

2.1. Ogólne wymagania dotyczące materiałów

Ogólne wymagania dotyczące materiałów, ich pozyskiwania i składowania podano w OST D-00.00.00 „Wymagania ogólne” pkt 2.

2.2. Rodzaje materiałów

Do utrwalenia punktów głównych trasy należy stosować pale drewniane z gwoździem lub prętem stalowym, słupki betonowe albo rury metalowe o długości około 0,50 metra.

Pale drewniane umieszczone poza granicą robót ziemnych, w sąsiedztwie punktów załamania trasy, powinny mieć średnicę od 0,15 do 0,20 m i długość od 1,5 do 1,7 m.

Do stabilizacji pozostałych punktów należy stosować paliki drewniane średnicy od 0,05 do 0,08 m i długości około 0,30 m, a dla punktów utrwalanych w istniejącej nawierzchni bolce stalowe średnicy 5 mm i długości od 0,04 do 0,05 m.

„Świadki” powinny mieć długość około 0,50 m i przekrój prostokątny.

3. SPRZĘT

3.1. Ogólne wymagania dotyczące sprzętu

Ogólne wymagania dotyczące sprzętu podano w OST D-00.00.00 „Wymagania ogólne” pkt 3.

3.2. Sprzęt pomiarowy

Do odtworzenia sytuacyjnego trasy i punktów wysokościowych należy stosować następujący sprzęt:

- teodolity lub tachimetry,
- niwelatory,
- dalmierze,
- tyczki,
- łąty,
- taśmy stalowe, szpilki.

Sprzęt stosowany do odtworzenia trasy drogowej i jej punktów wysokościowych powinien gwarantować uzyskanie wymaganej dokładności pomiaru.

4. TRANSPORT

4.1. Ogólne wymagania dotyczące transportu

Ogólne wymagania dotyczące transportu podano w OST D-00.00.00 „Wymagania ogólne” pkt 4.

4.2. Transport sprzętu i materiałów

Sprzęt i materiały do odtworzenia trasy można przewozić dowolnymi środkami transportu.

5. WYKONANIE ROBÓT

5.1. Ogólne zasady wykonania robót

Ogólne zasady wykonania robót podano w OST D-00.00.00 „Wymagania ogólne” pkt 5.

5.2. Zasady wykonywania prac pomiarowych

Prace pomiarowe powinny być wykonane zgodnie z obowiązującymi Instrukcjami GUGiK (od 1 do 7).

Przed przystąpieniem do robót Wykonawca powinien przejąć od Zamawiającego dane zawierające lokalizację i współrzędne punktów głównych trasy oraz reperów.

W oparciu o materiały dostarczone przez Zamawiającego, Wykonawca powinien przeprowadzić obliczenia i pomiary geodezyjne niezbędne do szczegółowego wytyczenia robót.

Prace pomiarowe powinny być wykonane przez osoby posiadające odpowiednie kwalifikacje i uprawnienia.

Wykonawca powinien natychmiast poinformować Inżyniera o wszelkich błędach wykrytych w wytyczeniu punktów głównych trasy i (lub) reperów roboczych. Błędy te powinny być usunięte na koszt Zamawiającego.

Wykonawca powinien sprawdzić czy rzędne terenu określone w dokumentacji projektowej są zgodne z rzeczywistymi rzędnymi terenu. Jeżeli Wykonawca stwierdzi, że rzeczywiste rzędne terenu istotnie różnią się od rzędnych określonych w dokumentacji projektowej, to powinien powiadomić o tym Inżyniera. Ukształtowanie terenu w takim rejonie nie powinno być zmieniane przed podjęciem odpowiedniej decyzji przez Inżyniera. Wszystkie roboty dodatkowe, wynikające z różnic rzędnych terenu podanych w dokumentacji projektowej i rzędnych rzeczywistych, akceptowane przez Inżyniera, zostaną wykonane na koszt Zamawiającego. Zaniechanie powiadomienia Inżyniera oznacza, że roboty dodatkowe w takim przypadku obciążą Wykonawcę.

Wszystkie roboty, które bazują na pomiarach Wykonawcy, nie mogą być rozpoczęte przed zaakceptowaniem wyników pomiarów przez Inżyniera.

Punkty wierzchołkowe, punkty główne trasy i punkty pośrednie osi trasy muszą być zaopatrzone w oznaczenia określające w sposób wyraźny i jednoznaczny charakterystykę i położenie tych punktów. Forma i wzór tych oznaczeń powinny być zaakceptowane przez Inżyniera.

Wykonawca jest odpowiedzialny za ochronę wszystkich punktów pomiarowych i ich oznaczeń w czasie trwania robót. Jeżeli znaki pomiarowe przekazane przez Zamawiającego zostaną zniszczone przez Wykonawcę świadomie lub wskutek zaniedbania, a ich odtworzenie jest konieczne do dalszego prowadzenia robót, to zostaną one odtworzone na koszt Wykonawcy.

Wszystkie pozostałe prace pomiarowe konieczne dla prawidłowej realizacji robót należą do obowiązków Wykonawcy.

5.3. Sprawdzenie wyznaczenia punktów głównych osi trasy i punktów wysokościowych

Punkty wierzchołkowe trasy i inne punkty główne powinny być zastabilizowane w sposób trwały, przy użyciu pali drewnianych lub słupków betonowych, a także dowiązane do punktów pomocniczych, położonych poza granicą robót ziemnych. Maksymalna odległość pomiędzy punktami głównymi na odcinkach prostych nie może przekraczać 500 m.

Zamawiający powinien założyć robocze punkty wysokościowe (repery robocze) wzdłuż osi trasy drogowej, a także przy każdym obiekcie inżynierskim.

Maksymalna odległość między reperami roboczymi wzdłuż trasy drogowej w terenie płaskim powinna wynosić 500 metrów, natomiast w terenie falistym i górskim powinna być odpowiednio zmniejszona, zależnie od jego konfiguracji.

Repery robocze należy założyć poza granicami robót związanych z wykonaniem trasy drogowej i obiektów towarzyszących. Jako repery robocze można wykorzystywać punkty stałe na stabilnych, istniejących budowlach wzdłuż trasy drogowej. O ile brak takich punktów, repery robocze należy założyć w postaci słupków betonowych lub grubych kształtowników stalowych, osadzonych w gruncie w sposób wykluczający osiadanie, zaakceptowany przez Inżyniera.

Rzędne reperów roboczych należy określać z taką dokładnością, aby średni błąd niwelacji po wyrównaniu był mniejszy od 4 mm/km, stosując niwelację podwójną w nawiązaniu do reperów państwowych.

Repery robocze powinny być wyposażone w dodatkowe oznaczenia, zawierające wyraźne i jednoznaczne określenie nazwy reperu i jego rzędnej.

5.4. Odtworzenie osi trasy

Tyczenie osi trasy należy wykonać w oparciu o dokumentację projektową oraz inne dane geodezyjne przekazane przez Zamawiającego, przy wykorzystaniu sieci poligonizacji państwowej albo innej osnowy geodezyjnej, określonej w dokumentacji projektowej.

Oś trasy powinna być wyznaczona w punktach głównych i w punktach pośrednich w odległości zależnej od charakterystyki terenu i ukształtowania trasy, lecz nie rzadziej niż co 50 metrów.

Dopuszczalne odchylenie sytuacyjne wytyczonej osi trasy w stosunku do dokumentacji projektowej nie może być większe niż 3 cm dla autostrad i dróg ekspresowych lub 5 cm dla pozostałych dróg. Rzędne niwelety punktów osi trasy należy wyznaczyć z dokładnością do 1 cm w stosunku do rzędnych niwelety określonych w dokumentacji projektowej.

Do utrwalenia osi trasy w terenie należy użyć materiałów wymienionych w pkt 2.2.

Usunięcie pali z osi trasy jest dopuszczalne tylko wówczas, gdy Wykonawca robót zastąpi je odpowiednimi palami po obu stronach osi, umieszczonych poza granicą robót.

5.5. Wyznaczenie przekrojów poprzecznych

Wyznaczenie przekrojów poprzecznych obejmuje wyznaczenie krawędzi nasypów i wykopów na powierzchni terenu (określenie granicy robót), zgodnie z dokumentacją projektową oraz w miejscach wymagających uzupełnienia dla poprawnego przeprowadzenia robót i w miejscach zaakceptowanych przez Inżyniera.

Do wyznaczania krawędzi nasypów i wykopów należy stosować dobrze widoczne paliki lub wiechy. Wiechy należy stosować w przypadku nasypów o wysokości przekraczającej 1 metr oraz wykopów głębszych niż 1 metr. Odległość między palikami lub wiechami należy dostosować do ukształtowania terenu oraz geometrii trasy drogowej. Odległość ta co najmniej powinna odpowiadać odstępowi kolejnych przekrojów poprzecznych.

Profilowanie przekrojów poprzecznych musi umożliwiać wykonanie nasypów i wykopów o kształcie zgodnym z dokumentacją projektową.

5.6. Wyznaczenie położenia obiektów mostowych

Dla każdego z obiektów mostowych należy wyznaczyć jego położenie w terenie poprzez:

- a) wytyczenie osi obiektu,
- b) wytyczenie punktów określających usytuowanie (kontur) obiektu, w szczególności przyczółków i filarów mostów i wiaduktów.

W przypadku mostów i wiaduktów dokumentacja projektowa powinna zawierać opis odpowiedniej osnowy realizacyjnej do wytyczenia tych obiektów.

Położenie obiektu w planie należy określić z dokładnością określoną w punkcie 5.4.

6. KONTROLA JAKOŚCI ROBÓT

6.1. Ogólne zasady kontroli jakości robót

Ogólne zasady kontroli jakości robót podano w OST D-00.00.00 „Wymagania ogólne” pkt 6.

6.2. Kontrola jakości prac pomiarowych

Kontrolę jakości prac pomiarowych związanych z odtworzeniem trasy i punktów wysokościowych należy prowadzić według ogólnych zasad określonych w instrukcjach i wytycznych

D-01.02.01 USUNIĘCIE DRZEW

1. WSTĘP

1.1.Przedmiot OST

Przedmiotem niniejszej ogólnej specyfikacji technicznej (OST) są wymagania dotyczące wykonania i odbioru robót związanych z usunięciem drzew i krzaków w ramach projektu „Rozbudowa ul. Dworskiej w Gościcinie wraz ze zjazdami oraz rozbudową ciągów pieszych”.

1.2. Zakres stosowania OST

Ogólna specyfikacja techniczna (OST) stanowi obowiązującą podstawę opracowania szczegółowej specyfikacji technicznej (SST) stosowanej jako dokument przetargowy i kontraktowy przy zlecaniu i realizacji robót na drogach krajowych i wojewódzkich.

Zaleca się wykorzystanie OST przy zlecaniu robót na drogach miejskich i gminnych.

1.3. Zakres robót objętych OST

Ustalenia zawarte w niniejszej specyfikacji dotyczą zasad prowadzenia robót związanych z usunięciem drzew i krzaków, wykonywanych w ramach robót przygotowawczych.

1.4. Określenia podstawowe

Stosowane określenia podstawowe są zgodne z obowiązującymi, odpowiednimi polskimi normami oraz z definicjami podanymi w OST D-00.00.00 „Wymagania ogólne” pkt 1.4.

1.5. Ogólne wymagania dotyczące robót

Ogólne wymagania dotyczące robót podano w OST D-00.00.00 „Wymagania ogólne” pkt 1.5.

2. MATERIAŁY

Nie występują.

3. SPRZĘT

3.1. Ogólne wymagania dotyczące sprzętu

Ogólne wymagania dotyczące sprzętu podano w OST D-00.00.00 „Wymagania ogólne” pkt 3.

3.2. Sprzęt do usuwania drzew i krzaków

Do wykonywania robót związanych z usunięciem drzew i krzaków należy stosować:

- piły mechaniczne,
- specjalne maszyny przeznaczone do karczowania pni oraz ich usunięcia z pasa drogowego,
- spycharki,
- koparki lub ciągniki ze specjalnym osprzętem do prowadzenia prac związanych z wyrębem drzew.

4. TRANSPORT

4.1. Ogólne wymagania dotyczące transportu

Ogólne wymagania dotyczące transportu podano w OST D-00.00.00 „Wymagania ogólne” pkt 4.

4.2. Transport pni i karpiny

Pnie, karpinę oraz gałęzie należy przewozić transportem samochodowym.

Pnie przedstawiające wartość jako materiał użytkowy (np. budowlany, meblarski itp.) powinny być transportowane w sposób nie powodujący ich uszkodzeń.

5. WYKONANIE ROBÓT

5.1. Ogólne zasady wykonania robót

Ogólne zasady wykonania robót podano w OST D-00.00.00 „Wymagania ogólne” pkt 5.

5.2. Zasady oczyszczania terenu z drzew i krzaków

Roboty związane z usunięciem drzew i krzaków obejmują wycięcie i wykarczowanie drzew i krzaków, wywiezienie pni, karpiny i gałęzi poza teren budowy na wskazane miejsce, zasypianie dołów oraz ewentualne spalanie na miejscu pozostałości po wykarczowaniu.

Teren pod budowę drogi w pasie robót ziemnych, w miejscach dokopów i w innych miejscach wskazanych w dokumentacji projektowej, powinien być oczyszczony z drzew i krzaków.

Zgoda na prace związane z usunięciem drzew i krzaków powinna być uzyskana przez Zamawiającego.

Wycinkę drzew o właściwościach materiału użytkowego należy wykonywać w tzw. sezonie rębny, ustalonym przez Inżyniera.

W miejscach dokopów i tych wykopów, z których grunt jest przeznaczony do wbudowania w nasypy, teren należy oczyścić z roślinności, wykarczować pnie i usunąć korzenie tak, aby zawartość części organicznych w gruntach przeznaczonych do wbudowania w nasypy nie przekraczała 2%.

W miejscach nasypów teren należy oczyścić tak, aby części roślinności nie znajdowały się na głębokości do 60 cm poniżej niwelety robót ziemnych i linii skarp nasypu, z wyjątkiem przypadków podanych w punkcie 5.3.

Roślinność istniejąca w pasie robót drogowych, nie przeznaczona do usunięcia, powinna być przez Wykonawcę zabezpieczona przed uszkodzeniem. Jeżeli roślinność, która ma być zachowana, zostanie uszkodzona lub zniszczona przez Wykonawcę, to powinna być ona odtworzona na koszt Wykonawcy, w sposób zaakceptowany przez odpowiednie władze.

5.3. Usunięcie drzew i krzaków

Pnie drzew i krzaków znajdujące się w pasie robót ziemnych, powinny być wykarczowane, za wyjątkiem następujących przypadków:

- a) w obrębie nasypów - jeżeli średnica pni jest mniejsza od 8 cm i istniejąca rzędna terenu w tym miejscu znajduje się co najmniej 2 metry od powierzchni projektowanej korony drogi albo powierzchni skarpy nasypu. Pnie pozostawione pod nasypami powinny być ścięte nie wyżej niż 10 cm ponad powierzchnią terenu. Powyższe odstępstwo od ogólnej zasady, wymagającej karczowania pni, nie ma zastosowania, jeżeli przewidziano stopniowanie powierzchni terenu pod podstawę nasypu,
- b) w obrębie wyokrąglenia skarpy wykopu przecinającego się z terenem. W tym przypadku pnie powinny być ścięte równo z powierzchnią skarpy albo poniżej jej poziomu.

Poza miejscami wykopów doły po wykarczowanych pniach należy wypełnić gruntem przydatnym do budowy nasypów i zagęścić, zgodnie z wymaganiami zawartymi w OST D-02.00.00 „Roboty ziemne”.

Doły w obrębie przewidywanych wykopów, należy tymczasowo zabezpieczyć przed gromadzeniem się w nich wody.

Wykonawca ma obowiązek prowadzenia robót w taki sposób, aby drzewa przedstawiające wartość jako materiał użytkowy (np. budowlany, meblarski itp.) nie utraciły tej właściwości w czasie robót.

Młode drzewa i inne rośliny przewidziane do ponownego sadzenia powinny być wykopane z dużą ostrożnością, w sposób który nie spowoduje trwałych uszkodzeń, a następnie zasadzone w odpowiednim gruncie.

5.4. Zniszczenie pozostałości po usuniętej roślinności

Sposób zniszczenia pozostałości po usuniętej roślinności powinien być zgodny z ustaleniami SST lub wskazaniami Inżyniera.

Jeżeli dopuszczono przerobienie gałęzi na korę drzewną za pomocą specjalistycznego sprzętu, to sposób wykonania powinien odpowiadać zaleceniom producenta sprzętu. Nieużyteczne pozostałości po przeróbce powinny być usunięte przez Wykonawcę z terenu budowy.

Jeżeli dopuszczono spalanie roślinności usuniętej w czasie robót przygotowawczych Wykonawca ma obowiązek zadbać, aby odbyło się ono z zachowaniem wszystkich wymogów bezpieczeństwa i odpowiednich przepisów.

Zaleca się stosowanie technologii, umożliwiających intensywne spalanie, z powstawaniem małej ilości dymu, to jest spalanie w wysokich stosach albo spalanie w dołach z wymuszonym dopływem powietrza. Po zakończeniu spalania ogień powinien być całkowicie wygaszony, bez pozostawienia tłących się części.

Jeżeli warunki atmosferyczne lub inne względy zmusiły Wykonawcę do odstąpienia od spalania lub jego przerwania, a nagromadzony materiał do spalania stanowi przeszkodę w prowadzeniu innych prac, Wykonawca powinien usunąć go w miejsce tymczasowego składowania lub w inne miejsce zaakceptowane przez Inżyniera, w którym będzie możliwe dalsze spalanie.

Pozostałości po spalaniu powinny być usunięte przez Wykonawcę z terenu budowy. Jeśli pozostałości po spalaniu, za zgodą Inżyniera, są zakopywane na terenie budowy, to powinny być one układane w warstwach. Każda warstwa powinna być przykryta warstwą gruntu. Ostatnia warstwa powinna być przykryta warstwą gruntu o grubości co najmniej 30 cm i powinna być odpowiednio wyrównana i zagęszczona. Pozostałości po spalaniu nie mogą być zakopywane pod rowami odwadniającymi ani pod jakimikolwiek obszarami, na których odbywa się przepływ wód powierzchniowych.

6. KONTROLA JAKOŚCI ROBÓT

6.1. Ogólne zasady kontroli jakości robót

Ogólne zasady kontroli jakości robót podano w OST D-00.00.00 „Wymagania ogólne” pkt 6.

6.2. Kontrola robót przy usuwaniu drzew i krzaków

Sprawdzenie jakości robót polega na wizualnej ocenie kompletności usunięcia roślinności, wykarczowania korzeni i zasypania dołów. Zagęszczenie gruntu wypełniającego doły powinno spełniać odpowiednie wymagania określone w OST D-02.00.00 „Roboty ziemne”.

7. OBMIAR ROBÓT

7.1. Ogólne zasady obmiaru robót

Ogólne zasady obmiaru robót podano w OST D-00.00.00 „Wymagania ogólne” pkt 7.

7.2. Jednostka obmiarowa

Jednostką obmiarową robót związanych z usunięciem drzew i krzaków jest:

- dla drzew - sztuka,
- dla krzaków - hektar.

8. ODBIÓR ROBÓT

8.1. Ogólne zasady odbioru robót

Ogólne zasady odbioru robót podano w OST D-00.00.00 „Wymagania ogólne” pkt 8.

8.2. Odbiór robót zanikających i ulegających zakryciu

Odbiorowi robót zanikających i ulegających zakryciu podlega sprawdzenie dołów po wykarczowanych pniach, przed ich zasypaniem.

9. PODSTAWA PŁATNOŚCI

9.1. Ogólne ustalenia dotyczące podstawy płatności

Ogólne ustalenia dotyczące podstawy płatności podano w OST D-00.00.00 „Wymagania ogólne” pkt 9.

9.2. Cena jednostki obmiarowej

Płatność należy przyjmować na podstawie jednostek obmiarowych według pkt 7.

Cena wykonania robót obejmuje:

- wycięcie i wykarczowanie drzew i krzaków,
- wywiezienie pni, karpiny i gałęzi poza teren budowy lub przerobienie gałęzi na korę drzewną, względnie spalenie na miejscu pozostałości po wykarczowaniu,
- zasypanie dołów,
- uporządkowanie miejsca prowadzonych robót.

10. PRZEPISY ZWIĄZANE

Nie występują.

D-01.02.01a OCHRONA ISTNIEJĄCYCH DRZEW W OKRESIE BUDOWY DROGI**1. WSTĘP****1.1. Przedmiot OST**

Przedmiotem niniejszej ogólnej specyfikacji technicznej (OST) są wymagania dotyczące wykonania i odbioru robót budowlanych związanych z ochroną istniejących drzew w okresie budowy inwestycji pn.: „Rozbudowa ul. Dworskiej w Gościcinie wraz ze zjazdami oraz rozbudową ciągów pieszych”.

1.2. Zakres stosowania OST

Ogólna specyfikacja techniczna (OST) jest materiałem pomocniczym do opracowania specyfikacji technicznej wykonania i odbioru robót budowlanych (ST) stosowanej jako dokument przetargowy i kontraktowy przy zleceniu i realizacji robót na drogach, ulicach i placach.

1.3. Zakres robót objętych OST

Ustalenia zawarte w niniejszej specyfikacji dotyczą zasad wykonania i odbioru robót trwających w okresie budowy drogi, związanych z ochroną i zabezpieczeniem istniejących drzew zlokalizowanych:

- w pasie wykonywania budowlanych robót drogowych, które dokumentacja projektowa, ST lub Inżynier przewiduje pozostawić po zakończeniu budowy,
- na terenie tymczasowych dróg dojazdowych do placu budowy, placów manewrowych i zaplecza budowy,
- z uwzględnieniem tymczasowego zabezpieczenia na okres budowy, stałego zabezpieczenia na okres po zakończeniu budowy i pielęgnacji drzew uszkodzonych w czasie prowadzenia robót.

1.4. Określenia podstawowe

1.4.1. Drzewo – roślina wieloletnia drzewiasta o silnie zdrewniałym pędzie głównym (pniu).

1.4.2. Korona – górna część drzewa utworzona przez jego pędy boczne.

1.4.3. Ziemia urodzajna – ziemia posiadająca właściwości zapewniające roślinom prawidłowy rozwój.

1.4.4. Forma pienna – forma drzew z pniami wysokości od 1,8 do 2,2 m, z wyraźnym nie przyciętym przewodnikiem i uformowaną koroną.

1.4.5. Bryła korzeniowa – uformowana bryła ziemi z przerastającymi ją korzeniami rośliny.

1.4.6. Pozostałe określenia podstawowe są zgodne z obowiązującymi, odpowiednimi polskimi normami i z definicjami podanymi w OST D-00.00.00 „Wymagania ogólne” [1] pkt 1.4.

1.5. Ogólne wymagania dotyczące robót

Ogólne wymagania dotyczące robót podano w OST D-00.00.00 „Wymagania ogólne” [1], pkt 1.5.

2. MATERIAŁY**2.1. Ogólne wymagania dotyczące materiałów**

Ogólne wymagania dotyczące materiałów, ich pozyskiwania i składowania, podano w OST D-00.00.00 „Wymagania ogólne” [1] pkt 2.

2.2. Materiały do wykonania robót**2.2.1. Zgodność materiałów z dokumentacją projektową**

Materiały do wykonania robót powinny być zgodne z ustaleniami dokumentacji projektowej lub ST.

2.2.2. Stosowane materiały

Przy ochronie i zabezpieczeniu istniejących drzew w okresie budowy drogi można stosować następujące materiały:

a) materiały do wykonania tymczasowej ochrony drzew, jak:

- deski iglaste grubości min. 20 mm, słupki drewniane, żerdzie, itp.,
- maty słomiane,
- zużyte opony samochodowe,
- drut, taśmę stalową, gwoździe,
- wodę,

b) materiały do wykonania stałych konstrukcji ochronnych wokół drzew, według ustaleń dokumentacji projektowej, jak:

- mury kamienne, np. z kamienia łamanego na zaprawie bądź na sucho,
- mury betonowe i ew. żelbetowe,
- mury klinkierowe, z betonowej kostki brukowej, ew. ceglane i inne,
- pomosty zabezpieczające z rusztów stalowych, płyt betonowych, z ew. stopami fundamentowymi itp.,

c) materiały pielęgnacyjne drzew uszkodzonych, jak:

- preparaty emulsyjne, powierzchniowe,
- środki impregnujące,
- wodę.

Materiały stosowane do tymczasowej ochrony drzew i materiały pielęgnacyjne powinny być zaproponowane przez Wykonawcę i zaakceptowane przez Inżyniera. Wymagania dotyczące materiałów do wykonania stałych konstrukcji ochronnych wokół drzew, powinny odpowiadać ustaleniom dokumentacji projektowej, a w przypadku ich braku lub niepełnych danych mogą odpowiadać wymaganiom OST D-03.03.01 [4], D-05.03.02 [5], D-05.03.23a [6], D-06.01.01 [7], D-09.01.01 [8], D-10.01.01 [9].

Zaleca się, aby:

- elementy stalowe były ocynkowane lub w inny sposób zabezpieczone przed korozją,

- beton do drobnych elementów miał klasę co najmniej B 35.

3. SPRZĘT

3.1. Ogólne wymagania dotyczące sprzętu

Ogólne wymagania dotyczące sprzętu podano w OST D-00.00.00 „Wymagania ogólne” [1], pkt 3.

3.2. Sprzęt stosowany do wykonania robót

Przy wykonywaniu robót Wykonawca, w zależności od potrzeb, powinien wykazać się możliwością korzystania ze sprzętu dostosowanego do przyjętej metody robót:

- sprzętu do tymczasowej ochrony drzew:
 - ręcznego sprzętu do prac ziemnych jak szpadle, drągi, łopaty,
 - samochodu skrzyniowego do transportu,
 - sprzętu do podlewania, z ew. przewoźnymi zbiornikami do wody, ew. wiadrami, konewkami,
 - wyposażenia pomocniczego, drobnych narzędzi, drabin itp.,
- sprzętu do wykonania stałych konstrukcji ochronnych wokół drzew:
 - wg ustaleń OST wymienionych w punkcie 2.2.2,
- sprzętu do pielęgnacji drzew uszkodzonych:
 - ręcznego sprzętu pomocniczego, jak: piły, sekatory, dłuta, noże, skrobaki,
 - ręcznego sprzętu do robót ziemnych, jak szpadle, łopaty itp.

Sprzęt powinien odpowiadać wymaganiom określonym w dokumentacji projektowej, ST, instrukcjach producentów lub propozycji Wykonawcy i powinien być zaakceptowany przez Inżyniera.

4. TRANSPORT

4.1. Ogólne wymagania dotyczące transportu

Ogólne wymagania dotyczące transportu podano w OST D-00.00.00 „Wymagania ogólne” [1] pkt 4.

4.2. Transport materiałów

Materiały do wykonania robót można przewozić dowolnymi środkami transportu, w warunkach zabezpieczających je przed zanieczyszczeniem, zmieszaniem z innymi materiałami i nadmiernym zawilgoceniem lub wysuszeniem.

Materiały do wykonania stałych konstrukcji ochronnych wokół drzew, wymagające specjalnego sposobu zabezpieczenia w czasie transportu, należy przewozić według ustaleń OST wymienionych w punkcie 2.2.2.

5. Wykonanie robót

5.1. Ogólne zasady wykonania robót

Ogólne zasady wykonania robót podano w OST D-00.00.00 „Wymagania ogólne” [1] pkt 5.

5.2. Zasady wykonywania robót

Sposób wykonania robót powinien być zgodny z dokumentacją projektową i ST. W przypadku braku wystarczających danych można korzystać z ustaleń podanych w niniejszej specyfikacji oraz z informacji podanych w załącznikach.

Podstawowe czynności przy wykonywaniu robót obejmują:

- roboty przygotowawcze,
- roboty zabezpieczające drzewo lub czynności pielęgnacyjne,
- roboty wykończeniowe.

5.3. Roboty przygotowawcze

Przed przystąpieniem do robót należy, na podstawie dokumentacji projektowej, ST lub wskazań Inżyniera:

- ustalić lokalizację drzewa podlegającego zabezpieczeniu,
- szczegółowo wytyczyć roboty z danymi wysokościowymi przy stałych obiektach zabezpieczających drzewa,
- usunąć przeszkody, np. drzewa, krzaki, elementy ogrodzeń itd.

Zaleca się korzystanie z ustaleń OST D-01.00.00 [2] w zakresie niezbędnym do wykonania robót przygotowawczych oraz z ustaleń OST D-02.00.00 [3] przy występowaniu robót ziemnych.

5.4. Tymczasowe zabezpieczenie drzew, na okres budowy

Tymczasowe zabezpieczenie drzew, które pozostaną w terenie po zakończeniu robót drogowych, a są narażone na uszkodzenia w czasie robót budowlanych, wymaga wykonania wszystkich czynności:

- w sposób uniemożliwiający uszkodzenie mechaniczne drzew,
- tylko ręcznie w zasięgu korony drzewa i w odległości co najmniej 2 m na zewnątrz od obrysu korony drzewa, przy czym wyjątkowe zastosowanie sprzętu mechanicznego wymaga zgody Inżyniera.
- W zasięgu korony drzewa i w odległości co najmniej 2 m na zewnątrz od obrysu korony drzewa (lub w strefie 4 × 4 m wokół drzewa) nie powinno dopuścić się do:
 - wykonania placów składowych i dróg dojazdowych,
 - poruszania się sprzętu mechanicznego,
 - składowania materiałów budowlanych,
 - zmian poziomu gruntu.

Zaleca się, aby w strefie do 10 m od pnia drzewa nie składować cementu, kruszywa, olejów, paliw i lepiszcz.

Zaleca się, aby roboty ziemne w obrębie korzeni drzewa nie były prowadzone w okresie wegetacji roślin, a szczególnie w okresie letnim. Najkorzystniejszym okresem do wykonania tych robót są miesiące od października do kwietnia.

Zaleca się, aby czasowe wykopy instalacyjne wykonywane w strefie korzeniowej drzew były wykonywane wyłącznie

ręcznie. Za deskowaniem czasowego wąskiego wykopu powinno się wykonać osłonę korzeni w formie szczeliny o szerokości $0,3 \div 0,5$ m i głębokości $1,5 \div 2,0$ m wypełnionej kompostem i torfem. Wskazane jest wykonanie takiej osłony rok wcześniej niż właściwy wykop. Z osłon takich można zrezygnować pod warunkiem wykonania robót instalacyjnych poza okresem wegetacji roślin (patrz rys. 1).

Zabezpieczenie drzewa na okres budowy drogi powinno obejmować:

- owinięcie pnia matami słomianymi (np. w ilości 4 m^2 na jeden pień) lub zużytymi oponami samochodowymi, a następnie oszalowanie ich deskami do wysokości pierwszych gałęzi. Dolna część każdej deski powinna opierać się na podłożu, będąc lekko wkopaną w grunt lub obsypaną ziemią. Oszalowanie powinno być otoczone opaskami z drutu lub taśmy stalowej w odległości wzajemnej co $40 \div 60$ cm,
- przykrycie odkrytych korzeni matami słomianymi w ilości około 4 m^2 na jedno drzewo,
- podlewanie drzewa wodą w ilości około 20 dm^3 na jedno drzewo przez cały okres trwania robót, w zależności od warunków atmosferycznych oraz wskazań Inżyniera.

Po zakończeniu robót należy wykonać demontaż zabezpieczenia drzewa, obejmujący:

- rozebranie konstrukcji zabezpieczającej drzewo,
- usunięcie materiałów zabezpieczających,
- lekkie spulchnienie ziemi w strefie korzeniowej drzewa.

5.5. Stałe zabezpieczenie drzew

Drzewa, które dokumentacja projektowa przewiduje pozostawić po zakończeniu drogowych robót budowlanych, mogą podlegać:

- tymczasowemu zabezpieczeniu, według punktu 5.4, jeśli poziom terenu wokół drzewa nie zmienia się,
- niewielkim robotom ziemnym, przy nieznacznym obniżeniu lub podwyższeniu terenu wokół drzewa,
- obudowie stałymi konstrukcjami ochronnymi wokół drzewa, przy większych różnicach pomiędzy terenem istniejącym a projektowanym.

Decyzja, dotycząca sposobu stałego zabezpieczenia każdego drzewa oraz rodzaju konstrukcji ochronnej wokół określonych drzew powinna być zawarta w dokumentacji projektowej. W przypadku niepełnych danych można przyjmować następujące rozwiązania, po akceptacji ich przez Inżyniera:

- przy obniżeniu terenu o $1 \div 1,2$ m można wokół drzewa pozostawić ścięty stożek gruntowy ze skarpami 1:1, ochraniający korzenie drzewa (patrz rys. 2a), ew. na skarpach może być rumosz skalny, otoczaki bądź kamienie,
- przy obniżeniu terenu ponad 1 m, wokół drzewa można wykonać ściankę oporową o kształcie okrągłym lub prostokątnym z kamienia, klinkieru, betonowej kostki brukowej lub betonu z otworami (patrz rys.2b). Wykonanie ścianki powinno odpowiadać wymaganiom OST D-10.01.01 [9],
- przy podwyższeniu terenu o $0,2 \div 0,4$ m, a niekiedy większym, można wymodelować nieckę o łagodnym pochyleniu wokół drzewa pod warunkiem, że warunki miejscowe na to pozwolą, obsypując drzewo lekką ziemią (patrz rys. 3),
- przy podwyższeniu terenu o około 0,2 m pnie drzew można obsypać ziemią ponad pierwotny poziom terenu,
- przy podwyższeniu terenu o $0,2 \div 0,5$ m pnie drzew można obsypać ziemią, lecz z wykonaniem specjalnych napowietrzających warstw żwirowych i urządzeń (patrz rys. 4), które można wykonać stosując się do zaleceń OST D-03.03.01 [4],
- przy podwyższeniu terenu powyżej 0,5 m wykonuje się mury lub studzienki zabezpieczające pień przed zasypaniem z urządzeniami napowietrzającymi (patrz rys. 5), przy korzystaniu z zaleceń OST D-10.01.01 [9].

W warunkach miejskich studzienkę można przykryć kratą.

5.6. Pielęgnacja drzew, uszkodzonych w czasie prowadzenia robót budowlanych

Drzewa uszkodzone w czasie prowadzenia robót powinny być natychmiast poddane zabiegom pielęgnacyjnym.

Należy wykonać następujące zabiegi pielęgnacyjne uzależnione od rodzaju uszkodzenia:

a) przy uszkodzeniu korzeni:

- zmniejszyć koronę drzewa, proporcjonalnie do ubytku korzeni,
- wykonać cięcia sanitarne korzeni pod kątem prostym, dokonując cięcia tam, gdzie zaczyna się korzeń zdrowy (żywy),
- zabezpieczyć powierzchnię ran preparatem impregnującym,
- posypać glebę na bieżąco zabezpieczone korzenie,
- zastąpić, przynajmniej w najbliższym otoczeniu uszkodzonych korzeni, dotychczasową ziemię glebą bardziej zasobną,

b) przy uszkodzeniu gałęzi:

- wykonywać cięcia gałęzi o średnicy powyżej 3 cm zawsze trz etapowo,
- zabezpieczyć natychmiast powstałą ranę po usunięciu żywej gałęzi:
- o średnicy do 10 cm, zaszmarowując w całości preparatem o działaniu powierzchniowym,
- o średnicy ponad 10 cm, zabezpieczając dwuskładnikowo, tj. krawędzie rany (miejsca, z których będzie wyrastała tkanka żywa – kalus) i drewno czynne (pierścień o grubości $1,5 \div 2$ cm) – środkiem o

działaniu powierzchniowym, a pozostałą część rany wewnątrz pierścienia – środkiem impregnującym,
c) przy ubytkach powierzchniowych:

- wygładzić i uformować powierzchnię rany,
- uformować krawędź rany (ubytku),
- zabezpieczyć całą powierzchnię rany, z tym, że świeże rany zabezpieczyć jedynie przez zasmarowanie w całości preparatem emulsyjnym, powierzchniowym typu Dendromal, Lak-Balsam lub Funaben.

5.7. Roboty wykończeniowe

Roboty wykończeniowe powinny być zgodne z dokumentacją projektową i ST. Do robót wykończeniowych należą prace związane z dostosowaniem wykonanych robót do istniejących warunków terenowych, takie jak:

- odtworzenie przeszkód czasowo usuniętych,
- niezbędne uzupełnienia zniszczonej w czasie robót roślinności, np. zatrawienia,
- roboty porządkujące otoczenie terenu robót.

6. KONTROLA JAKOŚCI ROBÓT

6.1. Ogólne zasady kontroli jakości robót

Ogólne zasady kontroli jakości robót podano w OST D-00.00.00 „Wymagania ogólne” [1] pkt 6.

6.2. Badania przed przystąpieniem do robót

Przed przystąpieniem do robót Wykonawca powinien:

- uzyskać wymagane dokumenty, dopuszczające wyroby budowlane do obrotu i powszechnego stosowania (aprobaty techniczne, certyfikaty zgodności, deklaracje zgodności, ew. badania materiałów wykonane przez dostawców itp.),
- ew. wykonać własne badania właściwości materiałów przeznaczonych do wykonania robót, określone w pkt 2 lub ustalone przez Inżyniera,
- sprawdzić cechy zewnętrzne gotowych materiałów z tworzyw i prefabrykowanych.

Wszystkie dokumenty oraz wyniki badań Wykonawca przedstawia Inżynierowi do akceptacji.

6.3. Badania w czasie robót

6.3.1. Badania wykonania tymczasowej ochrony drzew

Badania wykonania tymczasowej ochrony drzew dotyczą sprawdzenia:

- obudowy drzewa w zakresie spełniania warunków zabezpieczenia przed uszkodzeniami mechanicznymi, wymienionymi w pkt 5.4,
- zaopatrzenia drzewa w wodę i powietrze, zgodnie z pkt 5.4,
- ewentualnych uszkodzeń drzewa, w tym pnia, korzeni i konarów, w czasie robót zabezpieczających.

6.3.2. Badania w czasie robót stałego zabezpieczenia drzew

W czasie robót przy stałym zabezpieczeniu drzew należy:

- badać zgodność wykonania stałego zabezpieczenia drzewa z dokumentacją projektową, ST lub wymaganiami odpowiednich OST wymienionych w punkcie 5.5 niniejszej specyfikacji,
- sprawdzać ewentualne uszkodzenia drzewa w czasie robót.

6.3.3. Badania robót pielęgnacyjnych drzew uszkodzonych

Roboty pielęgnacyjne drzew uszkodzonych w czasie budowy drogi polegają na sprawdzeniu, w nawiązaniu do ustaleń pktu 5.6:

- prawidłowości wykonania cięć (korony, korzeni, gałęzi),
- poprawności wykonania zabezpieczeń uszkodzonych fragmentów drzewa (ran),
- zabezpieczeń glebą uszkodzonych korzeni,
- stopnia zaopatrzenia drzewa w wodę i powietrze.

7. OBMIAR ROBÓT

7.1. Ogólne zasady obmiaru robót

Ogólne zasady obmiaru robót podano w OST D-00.00.00 „Wymagania ogólne” [1] pkt 7.

7.2. Jednostka obmiarowa

Jednostką obmiarową jest sztuka zabezpieczonego drzewa.

8. ODBIÓR ROBÓT

8.1. Ogólne zasady odbioru robót

Ogólne zasady odbioru robót podano w OST D-00.00.00 „Wymagania ogólne” [1] pkt 8.

Roboty uznaje się za wykonane zgodnie z dokumentacją projektową, ST i wymaganiami Inżyniera, jeżeli wszystkie pomiary i badania z zachowaniem tolerancji wg pkt 6 dały wyniki pozytywne.

8.2. Odbiór robót zanikających i ulegających zakryciu

Odbiorowi robót zanikających i ulegających zakryciu podlegają:

- a) w zakresie robót stałego zabezpieczenia drzew – roboty określone w odpowiednich OST, wymienionych w pkt 5.5 niniejszej specyfikacji,
- b) w zakresie robót pielęgnacyjnych drzew uszkodzonych – cięcie i zabezpieczenie uszkodzonych korzeni oraz wymiana gruntu w najbliższym otoczeniu uszkodzonych korzeni.

9. PODSTAWA PŁATNOŚCI

9.1. Ogólne ustalenia dotyczące podstawy płatności

Rozliczenie następuje na podstawie zapisów umowy Wykonawcy z Inwestorem. Ogólne ustalenia dotyczące podstawy płatności podano w OST D-00.00.00 „Wymagania ogólne” [1] pkt 9.

9.2. Cena jednostki obmiarowej

Cena zabezpieczenia 1 sztuki drzewa obejmuje:

- roboty przygotowawcze, pomiarowe,
- pozyskanie miejsca składowania materiałów,
- dostarczenie materiałów i sprzętu,
- wykonanie zabezpieczenia drzewa lub pielęgnacji drzewa uszkodzonego, zgodnie z wymaganiami dokumentacji projektowej i specyfikacji technicznej,
- przeprowadzenie pomiarów i badań wymaganych w niniejszej specyfikacji technicznej,
- odwiezienie sprzętu,
- uporządkowanie terenu robót.

9.3. Sposób rozliczenia robót tymczasowych i prac towarzyszących

Cena wykonania robót określonych niniejszą OST obejmuje:

- roboty tymczasowe, które są potrzebne do wykonania robót podstawowych, ale nie są przekazywane Zamawiającemu i są usuwane po wykonaniu robót podstawowych,
- prace towarzyszące, które są niezbędne do wykonania robót podstawowych, niezaliczane do robót tymczasowych, jak geodezyjne wytyczenie robót itd.

10. PRZEPISY ZWIĄZANE**10.1. Ogólne specyfikacje techniczne (OST)**

- | | | |
|----|--------------|--|
| 1. | D-M-00.00.00 | Wymagania ogólne |
| 2. | D-01.00.00 | Roboty przygotowawcze |
| 3. | D-02.00.00 | Roboty ziemne |
| 4. | D-03.03.01 | Sączi podłużne |
| 5. | D-05.03.02 | Nawierzchnia klinkierowa |
| 6. | D-05.03.23a | Nawierzchnia z betonowej kostki brukowej dla dróg i ulic oraz placów i chodników |
| 7. | D-06.01.01 | Umocnienie powierzchniowe skarp, rowów i ścieków |
| 8. | D-09.01.01 | Zieleń drogowa |
| 9. | D-10.01.01 | Mury oporowe |

10.2. Inne dokumenty

10. Zasady ochrony środowiska w drogownictwie. Dział 4. Ochrona środowiska w budowie dróg. GDDP, Warszawa 2002 (projekt)

ZAŁĄCZNIKI**ZAŁĄCZNIK 1****ZASADY TYMCZASOWEGO ZABEZPIECZENIA DRZEW (wg [10])**

Tymczasowe zabezpieczenie drzewa, które pozostanie w terenie po zakończeniu robót drogowych i jest narażone na uszkodzenia związane z robotami drogowymi, wykonuje się przede wszystkim:

- na obszarze pasa robót drogowych, poza jezdnią, gdy nie zajdą zmiany poziomu gruntu,
- na terenie zaplecza budowy drogi,
- w pobliżu dróg tymczasowych, związanych z dojazdem do placu budowy.

Wokół każdego zagrożonego drzewa z zagrożoną bryłą korzeniową, zaleca się wydzielić strefę bezpieczeństwa o minimalnych wymiarach 4 × 4 m, wygradzoną płotem z desek lub żerdzi. Konstrukcja wygradzenia oparta jest na słupkach, wbitych w narożnikach. Wzmocnienie wygradzenia dokonuje się drutem lub taśmą stalową, opasującą całość wygradzenia. Wokół wygradzenia, w połowie jego wysokości, zaleca się umieścić pomalowaną deskę, zwracającą uwagę na wykonane zabezpieczenie. Na rysunku 6 przedstawiono przykład zabezpieczenia drzewa i jego bryły korzeniowej z lokalizacją urządzeń i materiałów placu budowy.

Zaleca się, aby w strefie do 10 m od pnia drzewa nie składować cementu, kruszywa, olejów, paliw i lepiszczy, jako materiałów powodujących duże zagęszczenie gruntu względnie niebezpiecznych dla gleb w przypadku awarii, np. wycieku.

Drzewa, przy których głównym zadaniem jest ochrona ich pnia, mogą być zabezpieczane w sposób bezpośrednio chroniący pień.

ZAŁĄCZNIK 2**ZASADY STAŁEGO ZABEZPIECZENIA DRZEW NA TERENIE BUDOWY DROGI (wg N.P. Ornatski: Drogi i ochrona przyrody, Transport 1982)**

Pozostawienie istniejących drzew (niewycinanie ich) przy budowie drogi powinno być najszerzej stosowaną praktyką projektową i wykonawczą.

Najczęściej drzewa pozostawia się na zewnętrznym terenie granicznym pasa drogowego (pasa wyłączenia), na obszarze przyszłych miejsc obsługi podróżnych, parkingów, miejsc wypoczynku i w pasach dzielących dróg dwujezdniowych, pod warunkiem, że w zasadzie:

- teren projektowany będzie obniżony lub podwyższony w stosunku do terenu istniejącego, w sposób pozwalający na zastosowanie rozwiązań technicznych, umożliwiających pozostawienie drzewa na stałe w terenie,
- drzewo nie ograniczy widoczności poziomej i pionowej na drodze,
- system korzeniowy drzewa nie będzie zagrażał niszczeniem konstrukcji jezdni drogi.

Drzewa, które przewidziano do pozostawienia, w czasie wykonywania robót ziemnych mogą być poddane niekorzystnym oddziaływaniom, np.:

- w wykopach mogą nastąpić podcięcia korzeni oraz pogorszenie nawodnienia bryły korzeniowej,
- w nasypach, zasypanie dolnej części drzewa może spowodować gnicie pnia oraz utrudnienie dostępu powietrza i wody do korzeni.

Decyzja o pozostawieniu drzewa zależy od stanu zdrowia drzewa i sposobu pogorszenia tego stanu w zależności od wysokości nasypu, gatunku drzewa, głębokości bryły korzeniowej i warunków nawodnienia. Drzewa z głębokim systemem korzeniowym, takie jak dąb, są bardziej odporne na zasypanie dolnej części pnia niż drzewa z powierzchniowym systemem korzeniowym, takie jak wiązy, topole, wierzby, akacje. Rodzaj gruntu wpływa również na możliwość pogorszenia stanu drzewa. Ciężka gleba gliniasta może pogarszać stan korzeni nawet przy kilkucentymetrowej nadsypce terenu, natomiast grunty piaszczyste są mniej szkodliwe przy grubszej warstwie. Zasyпка żwirem lub kruszywem kamiennym nie jest zbyt szkodliwa, gdyż umożliwia łatwiejsze napowietrzenie i nawodnienie korzeni, a ułożenie warstwy 5÷10 cm żwiru zwykle powoduje wypuszczenie nowych korzeni w tę warstwę. Również obniżenie terenu o 10÷15 cm wokół drzewa spowoduje jego szybkie dostosowanie się do nowych warunków.

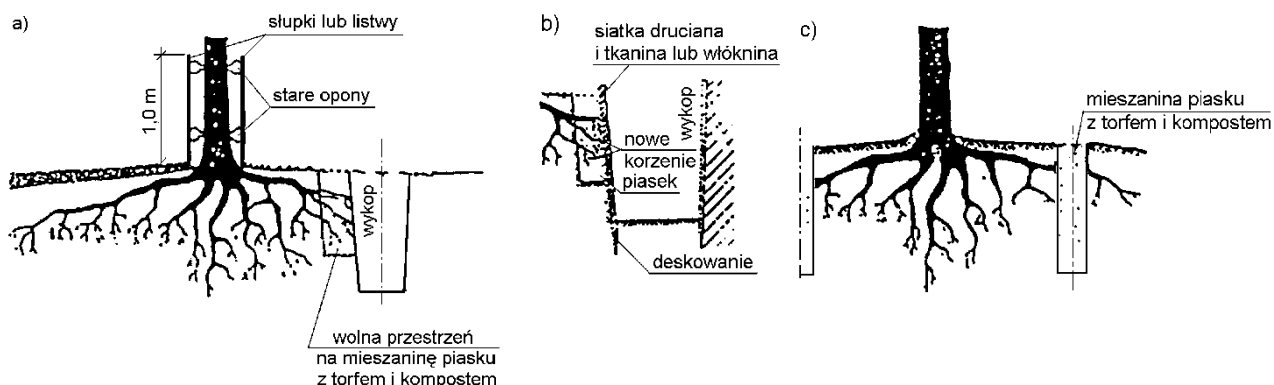
Przy głębszych wykopach (ponad 0,5 m), wymagane są specjalne konstrukcje chroniące drzewo, zwykle w postaci studni szczelnie chroniących ucieczkę wody lub muru kamiennego układanego na sucho. Przy nasypach z gruntu związłego wokół drzewa z rozwiniętą bryłą korzeniową, wykonuje się wokół pnia okrągłą studnię na wysokości nasypu. Odległość od ściany studni do pnia średnicy 8-10 cm powinno wynosić co najmniej 50 cm. Na terenach zamieszkałych wewnątrz studni pozostawia się puste, a wierzch studni przykrywa się metalowym rusztem. Poza terenami zamieszkałymi, studnię wypełnia się piaskiem i ew. węglem drzewnym w stosunku 1:1, a na wierzchu układa się warstwę 10÷12 cm żwiru lub kruszywa, tak aby warstwa ta zrównana była z poziomem otaczającego gruntu. W zależności od potrzeb można zastosować odwodnienie studni sączkami żwirowymi lub ceramicznymi i z tworzyw sztucznych.

Pojedyncze cenne drzewa można zabezpieczyć przy większej różnicy obniżonego terenu, np. przy wysokości 1 ÷ 1,2 m usypać ścięty stożek gruntowy ze skarpami 1:1. Jeśli teren zostanie obniżony na głębokość większą od 1 m, wokół drzewa wykonuje się ściankę oporową o kształcie okrągłym lub prostokątnym z kamienia, klinkieru lub betonu, z otworami. Na terenie miejsc wypoczynkowych ściankę wokół drzewa można wykorzystać jako ławkę, odpowiednio ją dostosowując do odpoczynku podróżnych (rys. 2c).

ZALĄCZNIK 3

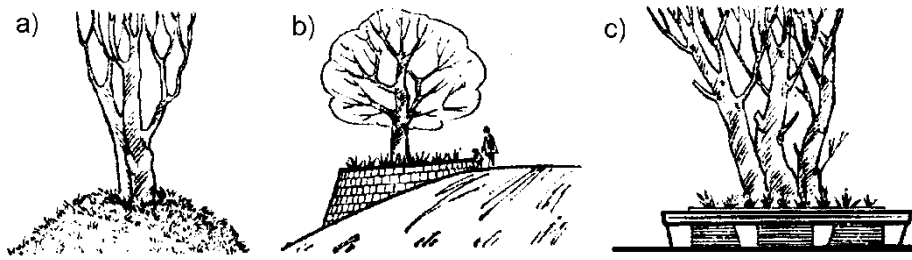
RYSUNKI

Rys. 1. Wykonywanie wykopów instalacyjnych w obrębie strefy korzeniowej drzew (wg [10])



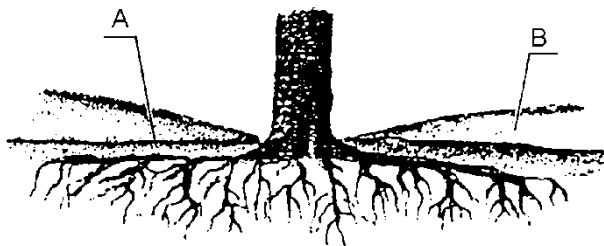
a) przekrój ogólny, b) szczegół wykopu, c) wstępna faza zabezpieczenia, wykonywana najlepiej rok przed właściwym wykopem

Rys. 2. Zabezpieczenie drzew przy obniżeniu terenu, po wykonaniu wykopów (wg N.P. Ornatski: Drogi i ochrona przyrody, Transport 1982)



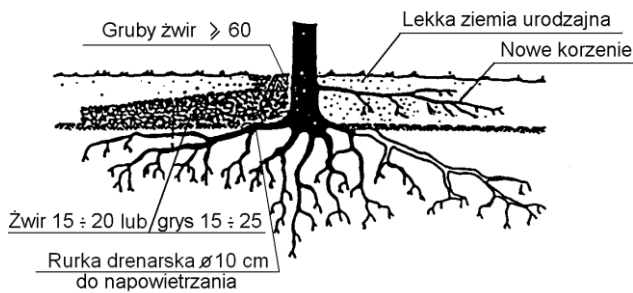
- a) pozostawiony ścięty stożek z gruntu, ochraniający korzenie drzewa
- b) ścianka podporowa z kamienia wokół drzewa pozostawionego na skarpie
- c) ścianka oporowa dostosowana do odpoczynku podróżnych przez wykonanie ławki na jej górnej powierzchni

Rys. 3. Niecka o łagodnym pochyleniu, dostosowująca drzewo do otaczającego terenu podwyższonego o $0,2 \div 0,4$ m (wg [10])



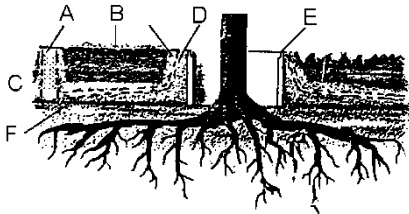
A - pierwotny poziom gruntu B - obsypka z lekkiej ziemi

Rys. 4. Pień drzewa obsypany na wysokość $0,2 \div 0,5$ m ze specjalnymi napowietrzającymi warstwami żwirowymi (wg [10])

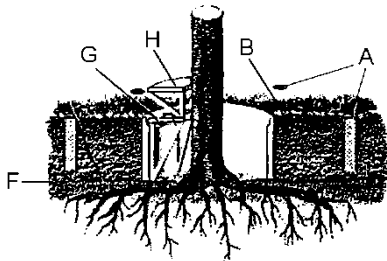


Rys. 5. Studzienka zabezpieczająca pień drzewa przy podwyższeniu terenu powyżej 0,5 m (wg [10])

Przekrój - wariant I



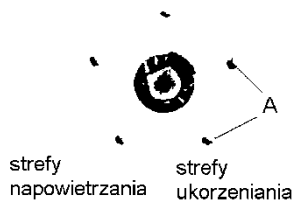
Przekrój - wariant II



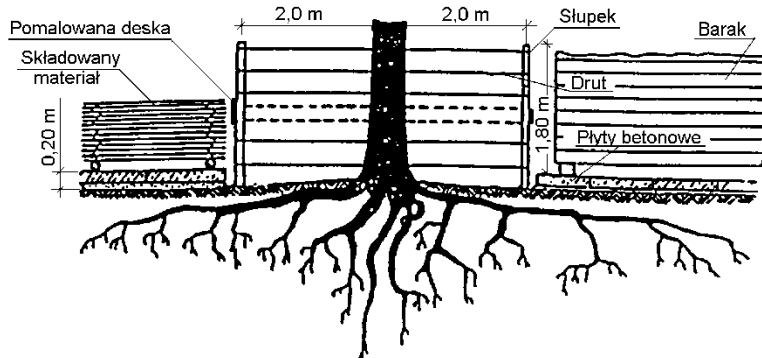
Objaśnienia:

- A – szyb napowietrzający z ażurowym przykryciem,
- B – nowy poziom terenu,
- C – żwir,
- D – perforowane rurki drenarskie,
- E – krąg betonowy,
- F – dawny poziom terenu,
- G – metalowa krata, H – ławka

Rzut z góry



Rys. 6. Przykład ekologicznego zabezpieczenia drzewa z bryłą korzeniową na placu składowym (wg [10])



(Oprócz wygradzenia drzewa płotem z desek lub żerdzi pokazano z lewej sposób składowania materiału, a z prawej lokalizację baraku budowy)

D-01.02.04 ROZBIÓRKA ELEMENTÓW DRÓG

1. WSTĘP

1.1. Przedmiot ST

Przedmiotem niniejszej specyfikacji technicznej (ST) są wymagania dotyczące wykonania i odbioru robót związanych z rozbiórką elementów dróg w ramach budowy inwestycji pn.: „Rozbudowa ul. Dworskiej w Gościcinie wraz ze zjazdami oraz rozbudową ciągów pieszych”. Rozbiórkom podlegają: krawężniki betonowe, ławy pod krawężnikami, istniejące nawierzchnie z: kostki betonowej, tłucznia kamiennego, płyt drogowych oraz podbudowa z kruszywa kamiennego.

1.2. Zakres stosowania ST

Specyfikacja Techniczna stanowi dokument przetargowy i kontraktowy przy zleceniu i realizacji robót wymienionych w pkt 1.1.

1.3. Zakres robót objętych ST

Ustalenia zawarte w niniejszej specyfikacji dotyczą zasad prowadzenia robót związanych z rozbiórką:

- warstw nawierzchni,
- krawężników betonowych,
- ław pod krawężnikami,
- podbudowy z kruszywa kamiennego.

1.4. Określenia podstawowe

Stosowane określenia podstawowe są zgodne z obowiązującymi, odpowiednimi polskimi normami oraz z definicjami podanymi w ST D-00.00.00 „Wymagania ogólne” pkt 1.4.

1.5. Ogólne wymagania dotyczące robót

Ogólne wymagania dotyczące robót podano w ST D-00.00.00 „Wymagania ogólne” pkt 1.5.

2. MATERIAŁY

Nie występują.

3. SPRZĘT

3.1. Ogólne wymagania dotyczące sprzętu

Ogólne wymagania dotyczące sprzętu podano w ST D-00.00.00 „Wymagania ogólne” pkt 3.

3.2. Sprzęt do rozbiórki

Do wykonania robót związanych z rozbiórką elementów dróg, może być wykorzystany sprzęt podany poniżej, lub inny zaakceptowany przez Inspektora Nadzoru:

- spycharki,
- ładowarki,
- żurawie samochodowe,
- samochody ciężarowe,
- zrywarki,
- młoty pneumatyczne,
- piły mechaniczne,
- frezarki nawierzchni,
- koparki.

4. TRANSPORT

4.1. Ogólne wymagania dotyczące transportu

Ogólne wymagania dotyczące transportu podano w ST D-00.00.00 „Wymagania ogólne” pkt 4.

4.2. Transport materiałów z rozbiórki

Materiał z rozbiórki można przewozić dowolnym środkiem transportu.

5. WYKONANIE ROBÓT

5.1. Ogólne zasady wykonania robót

Ogólne zasady wykonania robót podano w ST D-00.00.00 „Wymagania ogólne” pkt 5.

5.2. Wykonanie robót rozbiórkowych

Roboty rozbiórkowe elementów dróg obejmują usunięcie z terenu budowy wszystkich elementów wymienionych w pkt 1.3, zgodnie z dokumentacją projektową, ST lub wskazanych przez Inspektora Nadzoru.

Roboty rozbiórkowe można wykonywać mechanicznie lub ręcznie w sposób określony w ST lub przez Inspektora Nadzoru.

Doły (wykopy) powstałe po rozbiórce elementów dróg znajdujące się w miejscach, gdzie zgodnie z dokumentacją projektową będą wykonane wykopy drogowy, powinny być tymczasowo zabezpieczone. W szczególności należy zapobiec gromadzeniu się w nich wody opadowej. Doły w miejscach, gdzie nie przewiduje się wykonania wykopów drogowych należy wypełnić, warstwami, odpowiednim gruntem do poziomu otaczającego terenu i zagęścić zgodnie z wymaganiami określonymi w ST D-02.00.00 „Roboty ziemne”.

6. KONTROLA JAKOŚCI ROBÓT

6.1. Ogólne zasady kontroli jakości robót

Ogólne zasady kontroli jakości robót podano w ST D-00.00.00 „Wymagania ogólne” pkt 6.

6.2. Kontrola jakości robót rozbiórkowych

Kontrola jakości robót polega na wizualnej ocenie kompletności wykonanych robót rozbiórkowych oraz

sprawdzeniu stopnia uszkodzenia elementów przewidzianych do powtórnego wykorzystania.

Zagęszczenie gruntu wypełniającego ewentualne doły po usuniętych elementach nawierzchni powinno spełniać odpowiednie wymagania określone w ST D-02.00.00 „Roboty ziemne”.

7. OBMIAR ROBÓT

7.1. Ogólne zasady obmiaru robót

Ogólne zasady obmiaru robót podano w ST D-00.00.00 „Wymagania ogólne” pkt 7.

7.2. Jednostka obmiarowa

Jednostką obmiarową robót związanych z rozbiórką elementów dróg jest:

- dla nawierzchni - m² (metr kwadratowy),
- dla krawężnika - m (metr),
- dla ław betonowych i muru – m³ (metr sześcienny).

8. ODBIÓR ROBÓT

Ogólne zasady odbioru robót podano w ST D-00.00.00 „Wymagania ogólne” pkt 8.

9. PODSTAWA PŁATNOŚCI

Rozliczenie następuje na podstawie zapisów umowy Wykonawcy z Inwestorem.

Cena wykonania robót, obejmuje ustalenia ogólne, zawarte w ST D-00.00.00 "Wymagania ogólne" punkt 9 oraz:

a) dla rozbiórki krawężników:

- odkopanie krawężników wraz z wyjęciem i oczyszczeniem,
- zerwanie podsypki cementowo-piaskowej i ew. ław,
- załadunek i wywiezienie materiału z rozbiórki,
- wyrównanie podłoża i uporządkowanie terenu rozbiórki;

b) dla rozbiórki nawierzchni:

- wyjęcie płyt chodnikowych i kostki betonowej, lub rozkucie i zerwanie innych materiałów nawierzchniowych,
- ew. przesortowanie materiału uzyskanego z rozbiórki w celu ponownego jego użycia, z ułożeniem na poboczu,
- zerwanie podsypki cementowo-piaskowej,
- wybranie podbudowy z kruszywa kamiennego,
- załadunek i wywiezienie materiałów z rozbiórki,
- wyrównanie podłoża i uporządkowanie terenu rozbiórki;

10. PRZEPISY ZWIĄZANE

10.1. Normy

- | | | |
|----|---------------|---|
| 1. | PN-D-95017 | Surowiec drzewny. Drewno tartaczne iglaste. |
| 2. | PN-D-96000 | Tarcica iglasta ogólnego przeznaczenia |
| 3. | PN-D-96002 | Tarcica liściasta ogólnego przeznaczenia |
| 4. | PN-H-74219 | Rury stalowe bez szwu walcowane na gorąco ogólnego stosowania |
| 5. | PN-H-74220 | Rury stalowe bez szwu ciągnione i walcowane na zimno ogólnego przeznaczenia |
| 6. | PN-H-93401 | Stal walcowana. Kątowniki równoramienne |
| 7. | PN-H-93402 | Kątowniki nierównoramienne stalowe walcowane na gorąco |
| 8. | BN-87/5028-12 | Gwoździe budowlane. Gwoździe z trzpieniem gładkim, okrągłym i kwadratowym |
| 9. | BN-77/8931-12 | Oznaczenie wskaźnika zagęszczenia gruntu. |

D-02.01.01 WYKONANIE WYKOPÓW W GRUNTACH

1. WSTĘP

1.1. Przedmiot ST

Przedmiotem niniejszej specyfikacji technicznej są wymagania dotyczące wykonania i odbioru wykopów w gruntach I-V kategorii w ramach budowy inwestycji pn.: „Rozbudowa ul. Dworskiej w Gościcinie wraz ze zjazdami oraz rozbudową ciągów pieszych”.

1.2. Zakres stosowania ST

Szczegółowa specyfikacja techniczna stosowana jest, jako dokument przetargowy i kontraktowy przy zleceniu i realizacji robót wymienionych w pkt 1 niniejszej ST.

1.3. Zakres robót objętych ST

Ustalenia zawarte w niniejszej specyfikacji dotyczą zasad prowadzenia robót ziemnych i obejmują wykonanie wykopów mechanicznie z transportem na odkład.

1.4. Określenia podstawowe

Podstawowe określenia zostały podane w ST D-02.03.01 pkt 1.4.

1.5. Ogólne wymagania dotyczące robót

Ogólne wymagania dotyczące robót podano w ST D-00.00.00 pkt 1.5.

2. MATERIAŁY (GRUNTY)

2.1. Ogólne wymagania dotyczące materiałów

Ogólne wymagania dotyczące materiałów, ich pozyskiwania i składowania, podano w ST D-00.00.00 pkt 2.

2.2. Podział gruntów

Podział gruntów i innych materiałów na kategorie pod względem trudności ich odpajania zawarty jest w KNR 2-01. Roboty ziemne. W wymienionej tablicy określono przeciętne wartości gęstości objętościowej gruntów i materiałów w stanie naturalnym oraz współczynników spulchnienia.

Podział gruntów pod względem wysadzinowości podaje PN-S-02205.

Podział gruntów pod względem przydatności do budowy nasypów podano w ST D-02.03.01, pkt 2.

3. SPRZĘT

3.1. Ogólne wymagania dotyczące sprzętu

Ogólne wymagania dotyczące sprzętu podano w ST D-00.00.00 „Wymagania ogólne” pkt 3.

3.2 Sprzęt do robót ziemnych

Wykonawca przystępujący do wykonania robót ziemnych powinien wykazać się możliwością korzystania z następującego sprzętu:

- koparki gąsienicowe lub kołowe o pojemności łyżki do 1 m³;
- koparko-spycharki kołowe o pojemności łyżki 0,25m³;
- spycharki do 100 KM
- równiarki
- płyty wibracyjne:
 - o masie 250 kg
 - o masie 100 kg
- ubijak wibracyjny (skoczek)
- walec wibracyjny;
- samochód wywrotka o ładowności do 20 ton.

4. TRANSPORT

4.1. Ogólne wymagania dotyczące transportu

Ogólne wymagania dotyczące transportu podano w ST D-00.00.00 „Wymagania ogólne” pkt 4.

4.2. Transport gruntów

Wybór środków transportowych oraz metod transportu powinien być dostosowany do kategorii gruntu (materiału), jego objętości, technologii odpajania i załadunku oraz od odległości transportu. Wydajność środków transportowych powinna być ponadto dostosowana do wydajności sprzętu stosowanego do urabiania i wbudowania gruntu (materiału).

Zwiększenie odległości transportu ponad wartości zatwierdzone nie może być podstawą roszczeń Wykonawcy, dotyczących dodatkowej zapłaty za transport, o ile zwiększone odległości nie zostały wcześniej zaakceptowane na piśmie przez Inspektora Nadzoru.

5. WYKONANIE ROBÓT

5.1. Zasady prowadzenia robót

Ogólne zasady prowadzenia robót podano w ST D-00.00.00 pkt 5.

Wykonawca przed przystąpieniem do robót przekaze Inspektorowi Nadzoru do zatwierdzenia szczegóły PZJ.

Sposób wykonania skarp wykopu powinien gwarantować ich stateczność w całym okresie prowadzenia robót, a naprawa uszkodzeń, wynikających z nieprawidłowego ukształtowania skarp wykopu, ich podcięcia lub innych odstępstw od dokumentacji projektowej obciąża Wykonawcę robót ziemnych.

Przed przystąpieniem do wykonania wykopów Wykonawca wyznaczy granice robót ziemnych i określi głębokości wykopów w przekrojach, nie rzadziej, niż co 25m.

5.2. Odwodnienie wykopów

W czasie wykopu należy zapewnić jego prawidłowe odwodnienie w całym okresie trwania robót ziemnych. Wykonanie wykopów powinno postępować w kierunku podnoszenia się niwelety.

W czasie robót ziemnych należy zachować odpowiedni spadek podłużny i nadać przekrojom poprzecznym spadki, umożliwiające szybki odpływ wód z wykopu. O ile w dokumentacji projektowej nie zawarto innego wymagania, spadek poprzeczny nie powinien być mniejszy niż 4% w przypadku gruntów spoistych i nie mniejszy niż 2% w przypadku gruntów niespoistych. Należy uwzględnić ewentualny wpływ kolejności i sposobu odspajania gruntów oraz terminów wykonywania innych robót na spełnienie wymagań dotyczących prawidłowego odwodnienia wykopu w czasie postępu robót ziemnych.

5.3. Dokładność wykonania wykopów

Odchylenie osi korpusu ziemnego, w wykopie, od osi projektowanej nie powinny być większe niż \square 10 cm. Różnica w stosunku do projektowanych rzędnych robót ziemnych nie może przekraczać + 1 cm i -3 cm.

Szerokość korpusu nie może różnić się od szerokości projektowanej o więcej niż \square 10 cm, a krawędzie korony drogi nie powinny mieć wyraźnych załamania w planie.

5.4. Zagęszczenie gruntu

Wskaźnik zagęszczenia gruntu określony zgodnie z BN-77/8931-12 [7] powinien być zgodny z założonym dla odpowiedniej kategorii ruchu.

Tablica 1. Minimalne wartości wskaźnika zagęszczenia w wykopach i miejscach zerowych robót ziemnych

Strefa korpusu	Minimalna wartość I_s dla: innych dróg Kategoria ruchu KR3-KR6
Górna warstwa o grubości 20 cm	1,00
Na głębokości od 20 do 50 cm od powierzchni robót ziemnych	1,00

5.5. Odkłady

5.5.1. Lokalizacja odkładu

Miejsce odkładu ma być ustalone przez Wykonawcę i musi być ono zaakceptowane przez Inspektora Nadzoru. Niezależnie od tego, Wykonawca musi uzyskać zgodę właściciela terenu i, w razie potrzeby – władz lokalnych.

5.5.2. Zasady wykonania odkładów

Odkłady powinny być tak ukształtowane, aby harmonizowały z otaczającym terenem. Powierzchnie odkładów powinny być obsiane trawą, obsadzone krzewami lub drzewami albo przeznaczony na użytki rolne lub leśne, zgodnie z ustaleniami z właścicielem terenu.

Przed przewiezieniem gruntu na odkład Wykonawca powinien upewnić się, że spełnione są warunki określone w p. 2.3. Jeżeli wskutek pochopnego przewiezienia gruntu na odkład przez Wykonawcę, zajdzie konieczność dowiezienia gruntu do wykonania nasypów z ukopu, to koszt tych czynności w całości obciąża Wykonawcę.

6. KONTROLA JAKOŚCI ROBÓT

6.1. Ogólne zasady kontroli jakości robót

Ogólne zasady kontroli jakości robót podano w ST D-00.00.00 pkt 6.

6.2. Kontrola wykonania wykopów

Sprawdzenie wykonania wykopów polega na kontrolowaniu zgodności z wymaganiami określonymi w niniejszej specyfikacji oraz w dokumentacji projektowej i ST. W czasie kontroli szczególną uwagę należy zwrócić na:

- zapewnienie stateczności skarp,
- odwodnienie wykopów w czasie wykonywania robót i po ich zakończeniu,
- dokładność wykonania wykopów (usytuowanie i wykończenie),
- zagęszczenie górnej strefy korpusu w wykopie według wymagań określonych w punkcie 5.4.

6.3. Sprawdzenie jakości wykonania odkładu

Sprawdzenie wykonania odkładu polega na sprawdzeniu zgodności z wymaganiami określonymi w p. 2 oraz p. 5.5 niniejszej specyfikacji i w dokumentacji projektowej.

Szczególną uwagę należy zwrócić na:

- prawidłowość usytuowania i kształt geometryczny odkładu,
- odpowiednie wbudowanie gruntu,
- właściwe zagospodarowanie (rekultywację) odkładu.

7. OBMIAR ROBÓT

7.1. Ogólne zasady obmiaru robót

Ogólne zasady obmiaru robót podano w ST D-00.00.00 „Wymagania ogólne” pkt 7.

7.2. Obmiar robót ziemnych

Jednostką obmiarową jest m³ (metr sześcienny) wykonanego wykopu.

8. ODBIÓR ROBÓT

8.1. Ogólne zasady odbioru

Ogólne zasady odbioru podano w ST D-00.00.00 „Wymagania ogólne” pkt 8. Roboty ziemne uznaje się za wykonane zgodnie z dokumentacją projektową, ST i wymaganiami Inspektora Nadzoru, jeżeli wszystkie pomiary i badania z zachowaniem tolerancji wg pkt 6 dały wyniki pozytywne.

8.2. Zasady postępowania z wadliwie wykonanymi robotami

Wszystkie materiały niespełniające wymagań podanych w odpowiednich punktach specyfikacji, zostaną odrzucone. Jeśli materiały niespełniające wymagań zostaną wbudowane lub zastosowane, to na polecenie Inspektora Nadzoru Wykonawca wymieni je na właściwe, na własny koszt.

Wszystkie roboty, które wykazują większe odchylenia cech od określonych w punktach 5 i 6 specyfikacji powinny być ponownie wykonane przez Wykonawcę na jego koszt.

Na pisemne wystąpienie Wykonawcy, Inspektor Nadzoru może uznać wadę za niemającą zasadniczego wpływu na cechy eksploatacyjne drogi i ustali zakres i wielkość potrąceń za obniżoną jakość.

9. PODSTAWA PŁATNOŚCI

Rozliczenie następuje na podstawie zapisów umowy Wykonawcy z Inwestorem.

Cena wykonania robót, obejmuje ustalenia ogólne, zawarte w ST D-00.00.00 "Wymagania ogólne" punkt 9 oraz:

- prace pomiarowe i roboty przygotowawcze,
- oznakowanie robót,
- wykonanie wykopu z transportem na odkład, obejmujące: odspojenie, przemieszczenie, załadunek, przewiezenie i wyładunek,
- odwodnienie wykopu na czas jego wykonywania,
- profilowanie dna wykopu, rowów, skarp,
- zagęszczenie powierzchni wykopu,
- przeprowadzenie pomiarów i badań laboratoryjnych, wymaganych w specyfikacji technicznej,
- rozplantowanie urobku na odkładzie,
- wykonanie, a następnie rozebranie dróg dojazdowych,
- rekultywację terenu.
- koszty uzyskania zgody właścicieli na odkład gruntu i uzgodnień władz lokalnych.

10. PRZEPISY ZWIĄZANE

Spis przepisów związanych podano w ST D-02.00.01 pkt 10.

D-03.05.01A ZBIORNIKI INFILTRACYJNE

1. WSTĘP

1.1. Przedmiot OST

Przedmiotem niniejszej ogólnej specyfikacji technicznej (OST) są wymagania dotyczące wykonania i odbioru robót związanych z wykonaniem zbiorników infiltracyjnych w ramach projektu „Rozbudowa ul. Dworskiej w Gościnie wraz ze zjazdami oraz rozbudową ciągów pieszych”.

1.2. Zakres stosowania OST

Ogólna specyfikacja techniczna (OST) stanowi obowiązującą podstawę opracowania szczegółowej specyfikacji technicznej (SST) stosowanej jako dokument przetargowy i kontraktowy przy zlecaniu i realizacji robót na drogach krajowych i wojewódzkich.

Zaleca się wykorzystanie OST przy zlecaniu robót na drogach.

1.3. Zakres robót objętych OST

Ustalenia zawarte w niniejszej specyfikacji dotyczą zasad prowadzenia robót związanych z wykonaniem i odbiorem przydrożnych zbiorników infiltracyjnych, stosowanych na terenach nie objętych zasięgiem kanalizacji, w których spływy deszczowe odprowadza się do gruntu.

1.4. Określenia podstawowe

Spływy deszczowe z dróg - zanieczyszczone wody, pochodzące z opadów atmosferycznych, spływające z drogi i obiektów związanych z drogami, w których stężenie co najmniej jednego rodzaju zanieczyszczenia przekracza wartość dopuszczalną.

Zbiornik infiltracyjny - powierzchniowe urządzenie w postaci zbiornika otwartego, przeznaczone do odprowadzenia spływów deszczowych z dróg do gruntu przez warstwy filtracyjne.

Zbiornik retencyjny - powierzchniowe urządzenie w postaci zbiornika otwartego, przeznaczone do zatrzymania części spływu z dróg w celu odprowadzenia go do systemu odwodnienia o mniejszej przepustowości.

Zbiornik infiltracyjno-retencyjny - powierzchniowe urządzenie w postaci zbiornika otwartego, przeznaczone do odprowadzenia części spływów deszczowych z dróg do gruntu i do przetrzymywania pozostałej części w celu późniejszego odprowadzenia ich do systemu odwodnienia o mniejszej przepustowości.

Pozostałe określenia podstawowe są zgodne z obowiązującymi, odpowiednimi polskimi normami i z definicjami podanymi w OST D-00.00.00 „Wymagania ogólne” [1] pkt 1.4.

1.5. Ogólne wymagania dotyczące robót

Ogólne wymagania dotyczące robót podano w OST D-00.00.00 „Wymagania ogólne” [1] pkt 1.5.

2. MATERIAŁY

2.1. Ogólne wymagania dotyczące materiałów

Ogólne wymagania dotyczące materiałów, ich pozyskiwania i składowania, podano w OST D-00.00.00 „Wymagania ogólne” [1] pkt 2.

2.2. Materiały do wykonania zbiornika

2.2.1. Zgodność materiałów z dokumentacją projektową i SST.

Materiały do wykonania zbiornika infiltracyjnego powinny być zgodne z ustaleniami dokumentacji projektowej lub SST.

2.2.2. Materiały na warstwy filtracyjne, infiltracyjne i chłonne

Warstwy filtracyjne, infiltracyjne i chłonne powinny być wykonane z kruszywa naturalnego lub łamanego o jednorodnym uziarnieniu, np. z tłucznia, żwiru oraz piasku grubego, odpowiadających wymaganiom OST D-03.04.01 [5].

2.2.3. Humus

Humus powinien być ziemią urodzajną o zawartości od 3 do 20 % składników organicznych. Humus powinien być pozbawiony kamieni większych od 5 cm i wolny od zanieczyszczeń obcych. Jeśli tylko możliwe, jako humus należy wykorzystać miejscową ziemię urodzajną zdjętą przy wykonywaniu robót ziemnych.

2.2.4. Nawozy sztuczne

Nawozy sztuczne powinny być mieszkanką zawierającą co najmniej 10 % azotu, 15 % kwasu ortofosforowego i 10 % węgla potasowego albo podobnego składu zaakceptowanego przez Inżyniera.

2.2.5. Nasiona traw

Wybór gatunku traw należy dostosować do warunków miejscowych, tj. do rodzaju gleby i jej stopnia nawilgocenia. Najlepiej nadają się do tego celu specjalne mieszanki traw wieloletnich, mających gęste i drobne korzonki.

Jeśli dokumentacja projektowa lub Inżynier nie ustali inaczej, to do obsiania skarp należy użyć uniwersalnej mieszanki traw.

2.2.6. Geowłóknina

Geowłóknina powinna być materiałem odpornym na działanie wilgoci, środowiska agresywnego chemicznie i biologicznie oraz temperatury. Powinien być to materiał bez rozdarć, dziur i przerw ciągłości z dobrą przyczepnością do gruntu. Zaleca się stosowanie geowłókniny filtracyjnej o gramaturze powyżej 500 g/m². Geowłóknina powinna mieć aprobatę techniczną wydaną przez uprawnioną jednostkę.

2.2.7. Torf

Torf, będąc skałą osadową barwy brunatnej lub czarnej w postaci masy organiczno-mineralnej powstałą z obumarłej roślinności torfowiskowej można stosować jako torf surowy, torf powietrzno-suchy lub torf przerobiony, pod warunkiem zaakceptowania go przez Inżyniera.

Zaleca się stosowanie torfu suchego o dużej pojemności wodnej w celu umożliwienia szybkiego wsiąkania ścieków opadowych z drogi i jednoczesnego oczyszczania się.

Torf rozścielony w podłożu urządzenia infiltracyjnego powinien być czysty, bez kamieni, żwiru i innych zanieczyszczeń stałych.

W przypadkach przewidzianych przez dokumentację projektową, zamiast warstwy torfowej można stosować warstwę torfowo-piaskową, będącą mieszaniną piasku, odpowiadającego wymaganiom materiału filtracyjnego wg OST D-03.03.01 [4] i torfu przerobionego.

2.2.8. Rurki drenarskie

Rurki drenarskie z tworzywa sztucznego, zgodne z dokumentacją projektową, powinny odpowiadać wymaganiom OST D-03.03.01 [4] w przypadku rur spiralnie karbowanych, perforowanych, wyprodukowanych z polichlorku winylu (ew. rur betonowych, kamionkowych) lub odpowiadać wymaganiom aprobaty technicznej w przypadku rur z innych materiałów.

2.2.9. Inne materiały

Inne materiały, które dokumentacja projektowa może przewidywać do budowy urządzeń infiltracyjnych powinny być trwałe, tj. odporne na działanie ścieków opadowych, w związku z czym, np.:

- a) drewno powinno być odpowiednio impregnowane,
- b) elementy stalowe powinny być ocynkowane lub w inny sposób zabezpieczone przed korozją,
- c) beton powinien mieć:
 - klasę co najmniej B35,
 - stopień mrozoodporności F75 przy użyciu do konstrukcji powyżej linii przemarzania gruntu lub F25 dla innych konstrukcji,
 - stopień wodoszczelności W4,
- d) płyty betonowe ażurowe do umocnienia dna zbiornika powinny odpowiadać wymaganiom aprobaty technicznej lub ustaleniom producenta.

Wszystkie materiały powinny być zaakceptowane przez Inżyniera.

3. SPRZĘT**3.1. Ogólne wymagania dotyczące sprzętu**

Ogólne wymagania dotyczące sprzętu podano w OST D-00.00.00 „Wymagania ogólne” [1] pkt 3.

3.2. Sprzęt stosowany do wykonania zbiornika infiltracyjnego

Zbiornik infiltracyjny można wykonać ręcznie lub przy użyciu dowolnego typu sprzętu mechanicznego do robót ziemnych, zaakceptowanego przez Inżyniera, jak: koparki, spycharki, zgarniarki, równiarki do wykonania wykopu pod zbiornik, ubijaki itp. do wykonania wału ziemnego wokół zbiornika.

4. TRANSPORT**4.1. Ogólne wymagania dotyczące transportu**

Ogólne wymagania dotyczące transportu podano w OST D-00.00.00 „Wymagania ogólne” [1] pkt 4.

4.2. Transport materiałów

Kruszywa i inne materiały, oprócz wymienionych poniżej, można przewozić dowolnymi środkami transportu, w warunkach zabezpieczających je przed zanieczyszczeniem, zmieszaniem z innymi materiałami, nadmiernym wysuszeniem i zawilgoceniem.

Rurki z tworzyw sztucznych, zabezpieczone przed przesuwaniami i wzajemnym uszkodzeniem, można przewozić dowolnymi środkami transportu. Podczas załadunku i wyładunku rurek nie należy rzucać. Szczególną ostrożność należy zachować w temperaturze 0° C i niższej.

Geowłókniny mogą być transportowane dowolnymi środkami transportu, pod warunkiem:

- opakowania bel (rolek) folią, brezentem lub tkaniną techniczną,
- zabezpieczenia opakowanych bel przed przemieszczaniem się w czasie przewozu,
- ochrony geowłóknin przed zawilgoceniem i nadmiernym ogrzaniem,
- niedopuszczenia do kontaktu bel z chemikaliami, tłuszczami oraz przedmiotami mogącymi przebić lub rozciąć geowłókniny.

Każda bela powinna być oznakowana w sposób umożliwiający jednoznaczne stwierdzenie, że jest to materiał do wykonania warstwy filtracyjnej.

5. WYKONANIE ROBÓT

5.1. Ogólne zasady wykonania robót

Ogólne zasady wykonania robót podano w OST D-00.00.00 „Wymagania ogólne” [1] pkt 5.

5.2. Zasady wykonywania

Konstrukcja i sposób wykonania zbiornika infiltracyjnego, powinny być zgodne z dokumentacją techniczną i SST. W przypadku braku wystarczających danych można korzystać z ustaleń podanych w zał. 1 niniejszej OST.

Podstawowe czynności przy wykonywaniu zbiornika infiltracyjnego obejmują:

1. roboty przygotowawcze obejmujące lokalizację i parametry wysokościowe,
2. wykopy pod zbiornik (lub rów) infiltracyjny,
3. wykonanie urządzeń infiltracyjnych na dnie zbiornika (lub rowu), np. ułożenie warstw chłonnych, umocnienie płytami betonowymi ażurowymi, ułożenie drenów, obsianie trawą itp.,
4. ew. wykonanie odpływu wód ze zbiornika (rowem, ściekiem, przelewem),
5. ew. wykonanie wału ochronnego,
6. umocnienie skarp przez przykrycie humusem i obsianiem trawą.

5.3. Roboty przygotowawcze

Przed przystąpieniem do robót ziemnych należy, na podstawie dokumentacji projektowej, SST lub wskazań Inżyniera:

- ustalić lokalizację zbiornika,
- przeprowadzić obliczenia i pomiary geodezyjne niezbędne do szczegółowego wytyczenia robót oraz ustalenia punktów wysokościowych.

Zaleca się korzystanie z ustaleń OST D-01.01.01 [2] w zakresie niezbędnym do wykonania robót odtworzenia trasy i punktów wysokościowych przy zbiorniku.

5.4. Wykopy pod zbiornik

Wykopy pod zbiornik należy wykonać w sposób zgodny z ustaleniami dokumentacji projektowej, SST lub wskazaniami Inżyniera przy korzystaniu z zaleceń OST D-02.00.00 [3] właściwych dla zbiornika oraz ustaleń podanych w dalszej części niniejszej specyfikacji.

5.5. Wykonanie urządzeń infiltracyjnych i odpływu wód ze zbiornika

5.5.1. Wymagania ogólne dotyczące wykonania urządzeń infiltracyjnych

Urządzenia infiltracyjne i potrzeba odpływu wód ze zbiornika zależą od konstrukcji budowli, która może mieć postać:

- rowu infiltracyjnego trawiastego,
- zbiornika infiltracyjnego trawiastego nieprzepływowego,
- zbiornika infiltracyjnego trawiastego przepływowego,
- zbiornika infiltracyjnego przepływowego z wałem,
- zbiornika infiltracyjno-retencyjnego nieprzepływowego,
- zbiornika infiltracyjno-retencyjnego przepływowego.

Miejsca dopływu i odpływu wody ze zbiornika powinny być tak dobrane, aby w trakcie przepływu wód przez zbiornik następowało samoczynne osadzanie się zanieczyszczeń na jego dnie.

Konstrukcja odpływu wód ze zbiornika powinna być przyjmowana przy założeniu zmniejszenia przepływu na wylocie w stosunku do wlotu, co jest skutkiem magazynowania wód i infiltracji części wód do ziemi.

Należy zwrócić szczególną uwagę na uzyskane rzędne dna rowu lub zbiornika; odchylenie tych rzędnych od rzędnych projektowych nie może być większe niż 1 cm. Wymiary zbiornika nie mogą różnić się od zakładanych w projekcie o więcej niż 10 cm, a wymiary dna i skarp rowu - o 5 cm. Dopuszczalne odchyłki pochylenia podłużnego dna wynoszą $\pm 0,1\%$ spadku. Dopuszczalne odchyłki pochylenia skarp wynoszą ± 2 cm na każdy metr podstawy skarpy.

Torf (i piasek) rozścielony na dnie zbiornika powinien być czysty - nie powinny znajdować się w nim żwir, kamienie i inne zanieczyszczenia stałe, co ma decydujące znaczenie dla osiągnięcia zakładanych właściwości infiltracyjnych urządzenia.

5.5.2. Rów infiltracyjny trawiasty (wg [7])

Podstawowymi elementami konstrukcyjnymi rowu infiltracyjnego trawiastego są:

- sztuczne, podłużne zagłębienie terenu o przekroju trójkątnym lub trapezowym,
- powierzchniowa warstwa gruntu wykonana z mieszanki torfu z piaskiem w stosunku objętościowym 1:1, obsiana trawą, umieszczona w dolnej części rowu, współpracująca z warstwą chłonną lub filtracyjną, położoną niżej.

W warstwę torfową wsiąkają ścieki opadowe z drogi, przy czym ma ona właściwości oczyszczające. Odbiornikiem infiltrujących wód może być warstwa filtracyjna z piasku lub warstwa chłonna z tłucznia owinięta geowłókniną. W przypadku podłoża gruntowego nieprzepuszczalnego, w warstwach tych powinien być zainstalowany drenaż (np. z rur PVC średnicy 10÷20 cm).

W przypadku zlokalizowania rowu infiltracyjnego za barierą ochronną, zaleca się zastąpienie warstwy torfowo-piaskowej warstwą torfową.

Rów infiltracyjny trawiasty może być jednocześnie urządzeniem odwadniającym i oczyszczającym drogi. Sytuacja ta ma miejsce wtedy, gdy woda spływająca na dno rowu nie wsiąka w całości w warstwę torfową. Woda ta może być wtedy częściowo zatrzymana przez stosowanie:

- minimalnego spadku podłużnego rowu (0,1%),
- przegród poprzecznych w postaci bruzd, zapór z bali drewnianych, palisad z kołów drewnianych itp.

Ze względu na niebezpieczeństwo rozmycia spadek podłużny dna rowu nie powinien przekraczać 3%.

Przykład rowu infiltracyjnego trawiastego trapezowego przedstawiono w załączniku 2.

5.5.3. Zbiornik infiltracyjny trawiasty (wg [7])

Podstawowymi elementami konstrukcyjnymi zbiornika infiltracyjnego trawiastego są:

- sztuczne, owalne zagłębienie terenu,
- powierzchniowa warstwa torfu obsiana trawą umieszczona w dolnej części zbiornika, współpracująca w przypadku występowania podłoża gruntowego nieprzepuszczalnego z warstwą chłonną lub filtracyjną umieszczoną poniżej.

W warstwę torfową wsiąkają ścieki opadowe z drogi, oczyszczając się jednocześnie. Odbiornikiem infiltrujących wód może być naturalne podłoże gruntowe albo warstwa filtracyjna z piasku lub warstwa chłonna z tłucznia owinięta geowłókniną, połączona z zewnętrznym systemem drenażowym (wykonanym np. z rur PVC średnicy 10÷20 cm).

Zbiornik jest jednocześnie urządzeniem odwadniającym i oczyszczającym drogi. Zakłada się, że woda spływająca na dno zbiornika wsiąka częściowo w warstwę torfową, a odprowadzenie nadmiaru wód zmagazynowanych w zbiorniku odbywa się za pomocą przelewu i ewentualnie drenażu. Właściwości infiltracyjne i wymiary warstwy torfowej, filtracyjnej i chłonnej powinny być tak dobrane, aby dno zbiornika było stale porośnięte trawą. Zaleca się przyjmowanie maksymalnego napełnienia zbiornika do wysokości 0,5 m.

Przykłady zbiornika infiltracyjnego trawiastego przedstawiono w zał. 3 (nieprzepływowego), zał. 4 (przepływowego) i zał. 5 (z wałem).

5.5.4. Zbiornik infiltracyjno-retencyjny

Podstawowymi elementami konstrukcyjnymi zbiornika infiltracyjno-retencyjnego są:

- sztuczne, owalne zagłębienie terenu,
- umocnienie powierzchni najniższej części zbiornika, gdzie osadzają się zanieczyszczenia,
- powierzchniowa warstwa torfu obsiana trawą umieszczona w wyższej części zbiornika, w którą wsiąkają ścieki opadowe z drogi, oczyszczając się jednocześnie i poniżej której powinna być warstwa filtracyjna z piasku lub warstwa chłonna z tłucznia owinięta geowłókniną, z ewentualnym drenażem (np. z rur PVC średnicy 10÷20 cm) w przypadku nieprzepuszczalnego podłoża gruntowego.

Zbiornik jest jednocześnie urządzeniem odwadniającym i oczyszczającym drogi. Zakłada się, że woda spływająca na dno zbiornika wsiąka w całości w warstwę torfową, a ewentualne odprowadzenie nadmiaru wód podziemnych odbywa się tylko za pomocą drenażu. Właściwości infiltracyjne i wymiary warstwy torfowej, filtracyjnej i chłonnej powinny być tak dobrane, aby warstwa torfowa była stale porośnięta trawą. Dno najniższej części zbiornika powinno być stale wypełnione wodą, co osiąga się przez wybór odpowiedniego jego umocnienia i uszczelnienia. Zaleca się przyjmowanie normalnego napełnienia zbiornika do wysokości 0,5 m, a maksymalnego - 1,5 m.

Pojemność zbiornika powinna być tak dobrana, aby po okresach długotrwałych, intensywnych opadów nie następowało przekroczenie zakładanego maksymalnego poziomu zwierciadła wody. Przy konstruowaniu urządzenia należy uwzględnić stopniowe zmniejszanie się właściwości infiltracyjnych dna zbiornika wskutek zamulania.

Przykłady zbiornika infiltracyjno-retencyjnego przedstawiono w zał. 6 (nieprzepływowego) i zał. 7 (przepływowego).

5.6. Wykonanie wału ochronnego wokół zbiornika

Wykonanie wału ziemnego, przewidzianego przez dokumentację projektową, chroniącego zbiornik infiltracyjny przed napływem wody z otaczającego terenu, należy dokonać z gruntu uzyskanego ze zbiornika, pod warunkiem akceptacji go przez Inżyniera. Jeśli grunt ze zbiornika jest nieprzydatny na obwałowanie, należy dowieźć materiał przydatny do tego celu, zgodny z OST D-02.00.00 [3].

Obwałowanie należy wykonywać warstwami. Grubość warstw zagęszczanego gruntu należy określić doświadczalnie przy próbnym zagęszczaniu; orientacyjnie nie powinna ona przekraczać przy zagęszczaniu ręcznym 15 cm. Wskaźnik zagęszczania gruntu należy przyjmować co najmniej 0,95, wg OST D-02.00.00 [3].

Nadmiar ziemi uzyskanej z wykopu zbiornika, który nie będzie zużyty na wykonanie wału wokół zbiornika, należy zużyć do użytecznego wyrównania terenu, do zasypiania dołów, na nasyp drogi lub rozplantować.

Jeżeli wymienione sposoby nie umożliwią zużycia całego nadmiaru ziemi, należy wykorzystać ją według wskazań Inżyniera.

5.7. Umocnienie skarp zbiornika i wału ziemnego

Jeśli w dokumentacji projektowej nie ustalono inaczej, powierzchnię skarpy, w miarę potrzeby, należy przykryć warstwą humusu grubości od 5 do **10 cm**, o wymaganiach określonych w punkcie 2. Warstwa humusu powinna być lekko zagęszczona i przedłużona poza krawędź wykopu na szerokości od 15 do 20 cm.

Przed obsianiem trawą powierzchni skarpy można rozłożyć na niej nawozy sztuczne, określone w punkcie 2, w ilości od 7 do 8 g/m² skarpy.

Obsianie powierzchni skarpy trawą powinno być przeprowadzone w odpowiednich warunkach atmosferycznych. Nasiona trawy należy rozsypać równomiernie na powierzchni skarpy w ilości co najmniej 4 g/m². Po rozsypaniu nasion, powinny być one przykryte gruntem poprzez lekkie grabienie powierzchni skarpy.

Należy podjąć wszelkie środki aby zapewnić prawidłowy rozwój trawy po wysianiu.

6. KONTROLA JAKOŚCI ROBÓT

6.1. Ogólne zasady kontroli jakości robót

Ogólne zasady kontroli jakości robót podano w OST D-00.00.00 „Wymagania ogólne” [1] pkt 6.

6.2. Badania przed przystąpieniem do robót

Przed przystąpieniem do robót Wykonawca powinien:

- uzyskać wymagane dokumenty, dopuszczające wyroby budowlane do obrotu i powszechnego stosowania (certyfikaty na znak bezpieczeństwa, aprobaty techniczne, certyfikaty zgodności, deklaracje zgodności, ew. badania materiałów wykonane przez dostawców itp.),
- wykonać badania właściwości materiałów przeznaczonych do wykonania robót, określone w pktcie 2,
- sprawdzić wizualnie cechy gotowych materiałów.

Wszystkie dokumenty oraz wyniki badań Wykonawca przedstawia Inżynierowi do akceptacji.

6.3. Badania w czasie robót

Częstotliwość oraz zakres badań i pomiarów, które należy wykonać w czasie robót podaje tablica 1.

Tablica 1. Częstotliwość oraz zakres badań i pomiarów w czasie robót

Lp.	Wyszczególnienie badań i pomiarów	Częstotliwość badań	Wartości dopuszczalne
1	Lokalizacja i zgodność wymiarów zbiornika z dokumentacją projektową	1 raz	Wg pktu 5
2	Przepuszczalność gruntu i jego chłonność oraz poziom wody gruntowej	1 raz	Wg zał. 1
3	Dokładność wykonania robót ziemnych	Co 20 m	Wg pktu 5.5.1
4	Prawidłowość wykonania warstwy filtracyjnej i ochronnej i ew. urządzeń infiltracyjnych	1 raz	Wg dokumentacji projektowej
5	Prawidłowość wykonania wlotu i przelewu (odpływu)	1 raz	Wg dokumentacji projektowej
6	Wykonanie wału ochronnego	1 raz	Wg dokumentacji projektowej i pktu 5.6
7	Prawidłowość wykonania umocnień skarp i dna	1 raz	Wg pktu 5.7

7. OBMIAR ROBÓT

7.1. Ogólne zasady obmiaru robót

Ogólne zasady obmiaru robót podano w OST D-00.00.00 „Wymagania ogólne” [1] pkt 7.

7.2. Jednostka obmiarowa

Jednostką obmiarową jest m² (metr kwadratowy) wykonanego zbiornika.

8. ODBIÓR ROBÓT

Ogólne zasady odbioru robót podano w OST D-00.00.00 „Wymagania ogólne” [1] pkt 8.

Roboty uznaje się za wykonane zgodnie z dokumentacją projektową, SST i wymaganiami Inżyniera, jeżeli wszystkie pomiary i badania z zachowaniem tolerancji wg pkt 6 dały wyniki pozytywne.

9. PODSTAWA PŁATNOŚCI

9.1. Ogólne ustalenia dotyczące podstawy płatności

Ogólne ustalenia dotyczące podstawy płatności podano w OST D-00.00.00 [1] „Wymagania ogólne” pkt 9.

9.2. Cena jednostki obmiarowej

Cena wykonania 1 m² zbiornika obejmuje:

- prace pomiarowe i roboty przygotowawcze,
- dostarczenie materiałów i sprzętu,
- wykopy pod zbiornik,
- wykonanie urządzeń infiltracyjnych,
- wykonanie wlotu, wylotu, przelewu, ew. wału ochronnego,
- odwiezienie nadmiaru gruntu na odkład i rozplantowanie,
- umocnienie dna i skarp,
- przeprowadzenie pomiarów i badań wymaganych w niniejszej specyfikacji technicznej,
- odwiezienie sprzętu.

Cena wykonania nie obejmuje kosztu ewentualnych robót towarzyszących, np. dojazdowej drogi technologicznej dla sprzętu eksploatacyjnego, strefy buforowej obsadzonej roślinnością itp., które powinny być ujęte w innych pozycjach kosztorysowych.

10. PRZEPISY ZWIĄZANE

10.1. Ogólne specyfikacje techniczne (OST)

1. D-00.00.00 Wymagania ogólne
2. D-01.01.01 Odtworzenie trasy i punktów wysokościowych (podspeyfikacja w zbiorze OST D-01.00.00 Roboty przygotowawcze)
3. D-02.00.00 Roboty ziemne
4. D-03.03.01 Sączi podłużne
5. D-03.04.01 Studnie chłonne
6. D-03.05.01 Zbiorniki odparowujące

10.2. Inne materiały

7. Katalog drogowych urządzeń ochrony środowiska, GDDKiA - IBDiM, Warszawa 2002
8. Zasady ochrony środowiska w drogownictwie, GDDKiA, Warszawa 2002

ZAŁĄCZNIKI

ZAŁĄCZNIK 1

ZASADY STOSOWANIA ZBIORNIKÓW INFILTRACYJNYCH

1.1. WYTYCZNE REALIZACJI ZBIORNIKÓW INFILTRACYJNYCH

(wg PN-S-02204 Drogi samochodowe. Odwodnienie dróg)

1. Przydrożne zbiorniki infiltracyjne stosuje się:
 - a) dla zastąpienia studni chłonnych albo
 - b) ze względów ekologicznych.
2. Zbiornik infiltracyjny składa się z:
 - a) części nadziemnej kształtowanej tak jak zbiorniki retencyjne lub odparowujące,
 - b) części podziemnej z warstw filtracyjnych.
3. Wymagany poziom powierzchni dna zbiornika powinien być zaznaczony w sposób trwały.

4. Miejsce dopływu wody do zbiornika powinno być tak skonstruowane, aby zabezpieczyć powierzchnię (żwirową lub piaskową) dna zbiornika przed rozmyciem.
5. Własności filtracyjne podziemnej części zbiornika z uwzględnieniem zamulania jego dna powinny zapewnić odprowadzenie do gruntu napływających i magazynowanych wód w obliczeniowym okresie 1 roku.
6. W czasie użytkowania należy okresowo czyścić dno zbiornika z osadów oraz wymieniać zamuloną warstwę ochronną; warstwa osadu na dnie zbiornika nie powinna być grubsza od 10,0 cm.

1.2. WARUNKI STOSOWANIA ZBIORNIKÓW INFILTRACYJNYCH (wg [7])

Zbiorniki infiltracyjne należy stosować w terenach nie objętych zasięgiem kanalizacji ogólnospławnej lub deszczowej przy drogach, dla których prognozowane stężenie zawiesin ogólnych w spływach opadowych nie przekroczy wartości dopuszczalnej (50 mg/l), tj. przy drogach, na których średnie dobowe natężenia ruchu drogowego w obu kierunkach w okresie prognostycznym nie przekroczy wartości:

poza terenem zabudowy:

a) dla drogi 1 x 2 pasy ruchu - 1700 P/d, b) dla drogi 2 x 2 pasy ruchu - 2700 P/d, c) dla drogi 2 x 3 pasy ruchu - 3100 P/d;

na terenie zabudowy:

a) dla drogi 1 x 2 pasy ruchu - 1400 P/d, b) dla drogi 2 x 2 pasy ruchu - 2300 P/d, c) dla drogi 2 x 3 pasy ruchu - 2600 P/d.

W przypadku dużych natężeń ścieków opadowych zaleca się łączenie różnych rodzajów urządzeń oczyszczania ścieków w zespoły, łącznie z wykonaniem analizy wariantów rozwiązań i wybór rozwiązania optymalnego, przy czym należy wziąć pod uwagę następujące kryteria oceny rozwiązań wariantowych:

- łączną skuteczność ochrony wód przed zanieczyszczeniem,
- koszty inwestycyjne i eksploatacyjne,
- zajęcie terenu.

Rowy infiltracyjne zaleca się lokalizować zamiast tradycyjnych rowów przydrożnych bezpośrednio przy:

- krawędzi korony drogi - w przypadku wykopu drogowego lub
- dolnej krawędzi nasypu drogowego.

Urządzenia zbiornikowe zaleca się lokalizować przy granicy pasa drogowego w miejscach naturalnych obniżen terenu, do których możliwe jest doprowadzenie grawitacyjne (rowami lub kanalizacją deszczową) ścieków opadowych z jak największego odcinka nawierzchni drogi.

Zasady konstrukcji urządzeń są następujące:

- a) konstrukcja urządzeń rowkowych i zbiornikowych jest ziemna z elementami z innych materiałów,
- b) w przypadku przepuszczalnego podłoża gruntowego, w skład konstrukcji urządzenia rowkowego wchodzi jedynie warstwa próchniczna z torfu grubości co najmniej 15 cm; przy podłożu nieprzepuszczalnym dochodzi dodatkowo warstwa infiltracyjna z ewentualnym drenażem podziemnym,
- c) urządzenia zbiornikowo-powierzchniowe powinny mieć zapewniony uregulowany dopływ, przepływ i odpływ (podziemny lub powierzchniowy) wód ze zbiornika,
- d) w celu zabezpieczenia przed zamulaniem w urządzeniach filtracyjnych należy stosować przekładki z geowłókniny.

Obliczenia hydrauliczne, hydrologiczne i ekologiczne sprawdzające użyteczność i przyjęte wymiary urządzeń oczyszczania ścieków, należy wykonać zgodnie z procedurami podanymi w odpowiedniej literaturze, np.:

- PN-S-02204:1997 Drogi samochodowe. Odwodnienie dróg,
- Datka S.: Odwodnienie dróg i ulic, WKŁ, Warszawa 1970,
- Edel R.: Odwodnienie dróg, WKŁ, Warszawa 2000,
- Zasady ochrony środowiska w drogownictwie, GDDP, Warszawa 2002.

1.3. PODSTAWOWE ZASADY PROJEKTOWANIA ZBIORNIKÓW INFILTRACYJNYCH (wg [8])

- Lokalizacja zbiornika powinna być poprzedzona sprawdzeniem właściwości infiltracyjnych gruntu. Ze względu na zmienność charakterystyki gruntu, niezbędne są minimum trzy otwory badawcze w terenie planowanego urządzenia o głębokości co najmniej 1,5 m poniżej jego dna. Warstwa gruntu na tej głębokości powinna mieć współczynnik infiltracji min. 1,25 cm/h i być usytuowana powyżej warstwy nieprzepuszczalnej oraz najwyższego poziomu wody gruntowej. Zbiorników nie należy budować w gruntach nawodnionych.
- Powierzchnia odwadniania przez zbiorniki infiltracyjne powinna wynosić 2÷10 ha, przez zbiorniki infiltracyjno-retencyjne do 20 ha.
- Eksfiltracja wody ze zbiornika do ziemi powinna zapewnić przejście spływu o wysokości 1,25 cm (tj. 125 m³/ha pow. szczelnej), co umożliwi dostateczny stopień ograniczenia zanieczyszczeń w skali roku. Zaleca się przyjmowanie większych objętości spływów, jeśli jest to możliwe.
- Zbiornik powinien mieć płaskie i wyrównane dno oraz boki o pochyleniu maksimum 1:3, co ułatwia wykaszanie trawy i ustabilizowanie gruntu.
- Budowa zbiornika o dnie trawiastym powinna być wykonana przy użyciu możliwie lekkiego sprzętu, by zminimalizować zagęszczenie gruntu na dnie. Po wykopaniu zbiornika dno powinno być przeorane, a następnie wyrównane i natychmiast wyłożone darnią lub obsiane trawą odpowiednią dla środowiska wodnego. Trawa wspomaga infiltrację, zatrzymuje zanieczyszczenia i zapobiega erozji dna. Obwałowania, przelewy awaryjne i urządzenia spustowe powinny być analogiczne jak w stawach. Zbiorniki w pierwszym okresie ich budowy mogą

być używane do zatrzymywania spływów podczas wykonywania dróg. Konieczne jest jednak wybranie zamulonej warstwy w czasie końcowej budowy zbiornika, gdyż powinien być on oddany do stałej eksploatacji dopiero po ustabilizowaniu się odwadnianego terenu.

Wlot do zbiornika powinien odbywać się przez przegrodę sedimentacyjną z nasypem kamiennym, co pozwala na zatrzymanie grubszych zanieczyszczeń, zmniejszenie prędkości dopływu i rozprzestrzenienie strugi wody.

- Maksymalny czas eksfiltracji wody ze zbiornika powinien wynosić 72 godziny dla miarodajnego spływu. W gruntach o mniejszej szybkości infiltracji należy zakładać zbiorniki płytsze o większych powierzchniach dna.
- Strefa buforowa (izolacyjna) o szerokości minimum 8 m od najbliższych posesji obsadzona roślinnością nie wymaga szczególnych zabiegów pielęgnacyjnych. Niezbędny jest odpowiedni ustabilizowany dostęp do zbiornika, nie przecinający przelewu awaryjnego.
- Eksploatacja polega na utrzymaniu zdolności eksfiltracji wody ze zbiornika. Niezbędna jest częsta inspekcja w ciągu kilku pierwszych miesięcy działania zbiornika, w celu pomiarów głębokości wody i szybkości eksfiltracji. Raz w roku powinien być wykonany pomiar warstwy osadów. Dno zbiornika powinno być koszone dwa razy w roku i utrzymywane jako mokra łąka. W przypadku zmniejszenia się eksfiltracji niezbędne jest głębokie przeoranie dna. Jeśli ten zabieg nie odniesie skutku może być konieczna zmiana zbiornika infiltracyjnego na staw mokry lub płytkie bagno, ewentualnie zainstalowanie drenów zbierających wodę.

ZAŁĄCZNIK 2

PRZYKŁAD ROWU INFILTRACYJNEGO TRAWIASTEGO TRAPEZOWEGO

(wg [7])

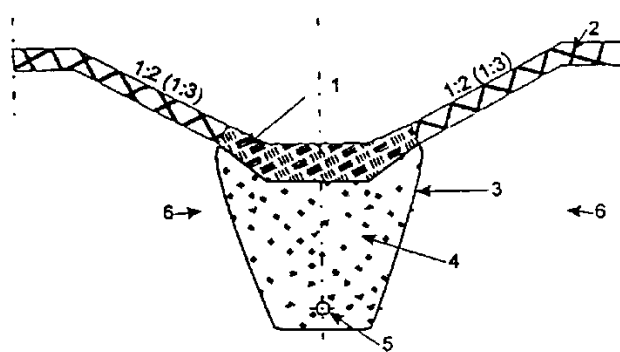
1. Zakres stosowania

Rów infiltracyjny trawiasty stosuje się przy drogach zamiejskich jako inne rozwiązanie rowów przydrożnych.

Urządzenie ma skuteczność minimalną około 60%, a zatem przy prognozowanym stężeniu zawiesin ogólnych w spływach deszczowych $Z_d < 125$ mg/l może działać samodzielnie i nie wymaga współpracy z innymi urządzeniami oczyszczającymi. Dla $Z_d > 125$ mg/l zaleca się łączenie tego urządzenia z innym urządzeniem infiltracyjnym w jeden zespół urządzeń oczyszczających. Działanie urządzenia zależy od warunków gruntowo-wodnych; stosowanie przy wysokim poziomie wód gruntowych wymaga sprawdzenia możliwości trwałego obniżenia zwierciadła wód podziemnych.

2. Warunki lokalizowania

Rów infiltracyjny trawiasty należy lokalizować w miejscu przewidzianym dla tradycyjnego rowu przydrożnego, przy czym należy uwzględnić warunki spływu wód opadowych z jezdni, usytuowanie niwelety jezdni względem przyległego terenu i możliwości odprowadzenia wód do odbiorników zewnętrznych. Wybór lokalizacji urządzenia powinien uwzględniać możliwość dostępu do niego w celu wykonania prac konserwacyjno-remontowych i mechanicznego koszenia traw.



Objaśnienia:

- 1 - warstwa z torfu,
- 2 - warstwa z ziemi urodzajnej (humusu),
- 3 - geowłóknina,
- 4 - warstwa chłonna lub filtracyjna,
- 5 - dren (w przypadku nieprzepuszczalnego podłoża gruntowego),
- 6 - podłoże gruntowe (grunt rodzimy).

ZAŁĄCZNIK 3

PRZYKŁAD ZBIORNIKA INFILTRACYJNEGO TRAWIASTEGO NIEPRZEPLYWOWEGO (wg [7])

1. Zakres stosowania

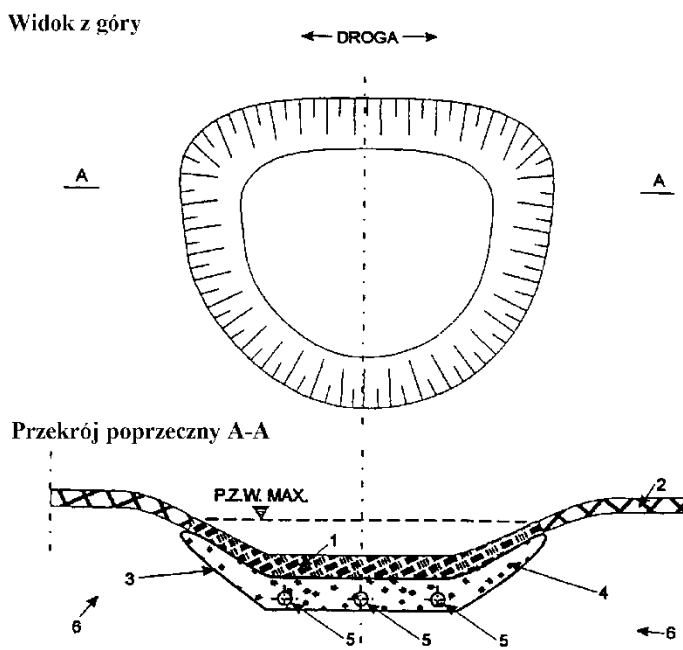
Zbiornik infiltracyjny nieprzepływowy stosuje się dla przejścia zanieczyszczonych wód z odcinków dróg poza terenami zabudowy.

Urządzenie ma skuteczność 100% pod warunkiem niedopuszczenia do sytuacji przedostania się nadmiaru wód z przepelnionego zbiornika do odbiorników zewnętrznych. Działanie urządzenia zależy od warunków gruntowo-wodnych; nie może być stosowane przy wysokim poziomie wód gruntowych

Generalną zasadą kształtowania geometrycznego powierzchni zewnętrznej tego urządzenia jest naśladowanie otaczających, naturalnych form rzeźby terenu, tak aby umiejętnie wkomponować je w krajobraz.

2. Warunki lokalizowania

Zbiornik należy lokalizować w miejscu przewidzianym dla tradycyjnego rowu przydrożnego lub w końcowym odcinku takiego rowu, przy czym należy uwzględnić warunki spływu wód opadowych z jezdni, usytuowanie niwelety jezdni względem przyległego terenu i możliwości odprowadzenia wód drenazowych do odbiorników zewnętrznych. Wybór lokalizacji urządzenia powinien uwzględniać możliwość dostępu do niego w celu wykonania prac konserwacyjno-remontowych i mechanicznego koszenia traw.



Objaśnienia:

- 1 - warstwa z torfu,
- 2 - warstwa z ziemi próchnicznej (humusu),
- 3 - geowłóknina,
- 4 - warstwa chłonna lub filtracyjna,
- 5 - dren (w gruncie nieprzepuszczalnym),
- 6 - podłoże gruntowe (grunt rodzimy).

P.Z.W.MAX. - maksymalny obliczeniowy poziom zwierciadła wody

ZAŁĄCZNIK 4

PRZYKŁAD ZBIORNIKA INFILTRACYJNEGO TRAWIASTEGO PRZEPLYWOWEGO (wg [7])

1. Zakres stosowania

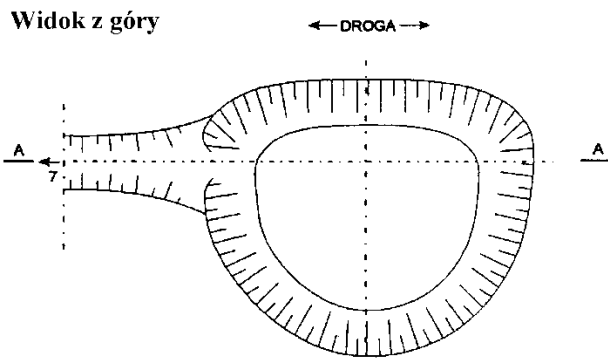
Zbiornik infiltracyjny przepływowy stosuje się dla oczyszczenia spływów opadowych z odcinków dróg poza terenami zabudowy, zwłaszcza w terenie otwartym, podlegającym ochronie krajobrazowej lub w obszarach o wartościowym krajobrazie.

Urządzenie ma skuteczność minimalną około 60%, a zatem przy prognozowanym stężeniu zawiesin ogólnych w spływach deszczowych $Z_d < 125$ mg/l może działać samodzielnie i nie wymaga współpracy z innymi urządzeniami oczyszczającymi. Dla $Z_d > 125$ mg/l zaleca się łączenie tego urządzenia z innym urządzeniem infiltracyjnym w jeden zespół urządzeń oczyszczających. Działanie urządzenia zależy od warunków gruntowo-wodnych; nie może być stosowane przy wysokim poziomie wód gruntowych.

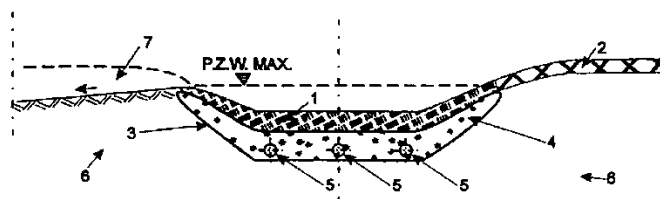
Generalną zasadą kształtowania geometrycznego powierzchni zewnętrznej tego urządzenia jest naśladowanie otaczających, naturalnych form rzeźby terenu, tak aby umiejętnie wkomponować je w krajobraz.

2. Warunki lokalizowania

Zbiornik należy lokalizować w miejscu przewidzianym dla tradycyjnego rowu przydrożnego, uwzględniając warunki spływu wód opadowych z jezdni, usytuowanie niwelety jezdni względem przyległego terenu i możliwości odprowadzenia wód do odbiorników zewnętrznych. Wybór lokalizacji urządzenia powinien uwzględniać możliwość dostępu do niego w celu wykonania prac konserwacyjno-remontowych i mechanicznego koszenia traw.



Przekrój poprzeczny A-A



Objaśnienia:

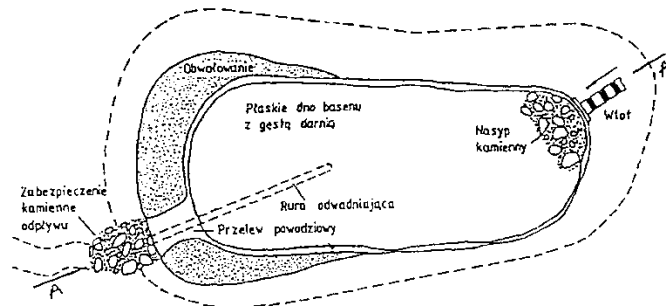
- 1 - warstwa z torfu,
- 2 - warstwa z ziemi próchnicznej (humusu),
- 3 - geowłóknina,
- 4 - warstwa chłonna lub filtracyjna,
- 5 - dren (przy gruncie nieprzepuszczalnym),
- 6 - podłoże gruntowe (grunt rodzimy),
- 7 - odpływ wody (rowem, ściekiem itp.)

P.Z.W.MAX. - maksymalny poziom zwierciadła wody

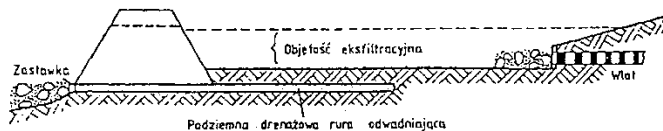
ZALĄCZNIK 5

PRZYKŁAD ZBIORNIKA INFILTRACYJNEGO TRAWIASTEGO Z WAŁEM OCHRONNYM (wg [8])

Plan sytuacyjny



Przekrój A-A



PRZYKŁAD ZBIORNIKA INFILTRACYJNO-RETENCYJNEGO NIEPRZEPLYWOWEGO (wg [7])

1. Zakres stosowania

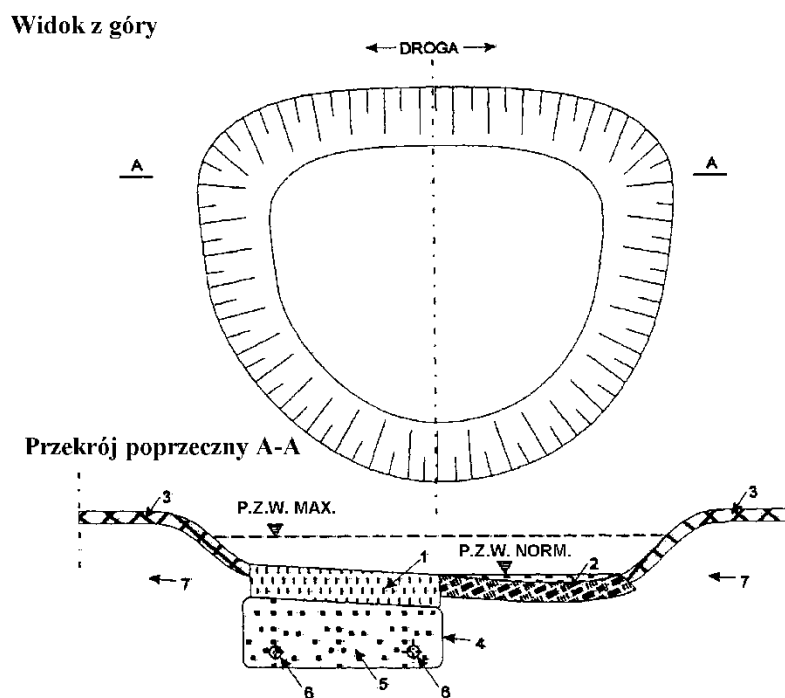
Zbiornik infiltracyjno-retencyjny nieprzepływowy stosuje się dla przejścia wód z odcinków dróg poza terenami zabudowy. Urządzenie ma skuteczność 100% pod warunkiem niedopuszczenia do sytuacji przedostania się nadmiaru wód z przepełnionego zbiornika do odbiorników zewnętrznych.

Zbiornik może być stosowany również jako skuteczne zabezpieczenie wód powierzchniowych i podziemnych przed skutkami nadzwyczajnych zagrożeń środowiska (np. przed skutkami wypadków z ciężarówkami-cysternami), pod warunkiem zapewnienia odpowiedniej pojemności awaryjnej i uszczelnienia dna. Działanie urządzenia zależy od warunków gruntowo-wodnych; stosowanie przy wysokim poziomie wód gruntowych wymaga rozpatrzenia możliwości trwałego obniżenia zwierciadła wód podziemnych.

Generalną zasadą kształtowania geometrycznego powierzchni zewnętrznej tego urządzenia jest naśladowanie otaczających, naturalnych form rzeźby terenu, tak aby umiejętnie wkomponować je w krajobraz. „Oczko wodne” na dnie zbiornika może być ozdobą krajobrazu.

2. Warunki lokalizowania

Zbiornik należy lokalizować w miejscu przewidzianym dla końcowego elementu lokalnego systemu odwodnienia powierzchniowego odcinka drogi, przy czym należy uwzględnić warunki spływu wód opadowych z jezdni, usytuowanie niwelety jezdni względem przyległego terenu i możliwości odprowadzenia wód do ziemi. Wybór lokalizacji urządzenia powinien uwzględniać możliwość dostępu do niego w celu wykonania prac konserwacyjno-remontowych i mechanicznego koszenia traw.



Objaśnienia:

- 1 - warstwa z torfu,
- 2 - umocnienie dna (np. płytami betonowymi ażurowymi na podsypce piaskowej),
- 3 - warstwa z ziemi próchnicznej (humusu),
- 4 - geowłóknina,
- 5 - warstwa chłonna lub filtracyjna,
- 6 - dren (w przypadku nieprzepuszczalnego podłoża gruntowego),
- 7 - podłoże gruntowe (grunt rodzimy).

P.Z.W.MAX. - maksymalny obliczeniowy poziom zwierciadła wody,

P.Z.W.NORM. - normalny poziom zwierciadła wody.

PRZYKŁAD ZBIORNIKA INFILTRACYJNO-RETENCYJNEGO PRZEPIYWOWEGO (wg [7])

1. Zakres stosowania

Zbiornik infiltracyjno-retencyjny przepływowy stosuje się w celu oczyszczenia spływów opadowych z odcinków dróg poza terenami zabudowy.

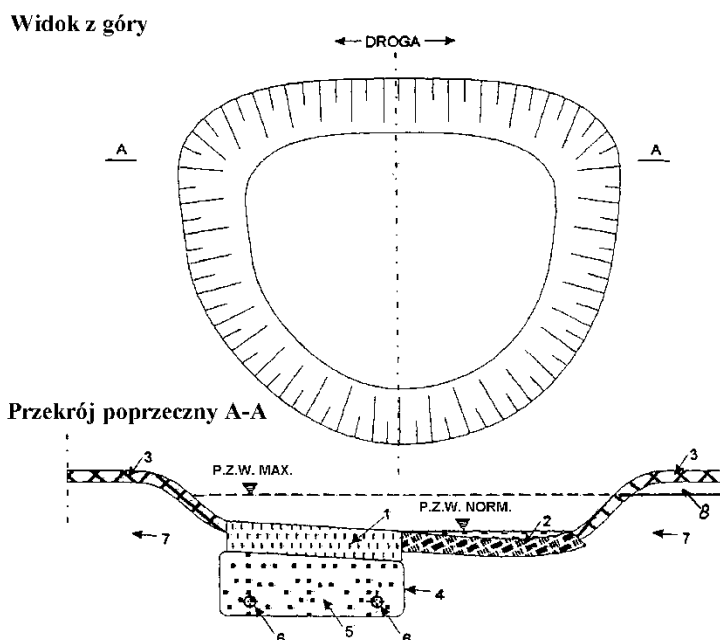
Urządzenie ma skuteczność minimalną około 80%, a zatem przy prognozowanym stężeniu zawiesin ogólnych w spływach deszczowych $Z_d < 250$ mg/l może działać samodzielnie i nie wymaga współpracy z innymi urządzeniami oczyszczającymi. Dla $Z_d > 250$ mg/l zaleca się łączenie tego urządzenia z innym urządzeniem infiltracyjnym w jeden zespół urządzeń oczyszczających. Działanie urządzenia zależy od warunków gruntowo-wodnych; stosowanie przy wysokim poziomie wód gruntowych wymaga rozpatrzenia możliwości trwałego obniżenia zwierciadła wód podziemnych.

Zbiornik może być stosowany również jako skuteczne zabezpieczenie wód powierzchniowych i podziemnych przed skutkami nadzwyczajnych zagrożeń środowiska (np. przed skutkami wypadków z ciężarówkami-cysternami), pod warunkiem zapewnienia odpowiedniej pojemności awaryjnej, uszczelnienia dna oraz wyposażenia odpływu w zastawkę lub szczelne zamknięcie.

Generalną zasadą kształtowania geometrycznego powierzchni zewnętrznej tego urządzenia jest naśladowanie otaczających, naturalnych form rzeźby terenu, tak aby umiejętnie wkomponować je w krajobraz. „Oczko wodne” na dnie zbiornika może być ozdobą krajobrazu.

2. Warunki lokalizowania

Zbiornik należy lokalizować w miejscu przewidzianym dla połączenia lokalnego systemu odwodnienia powierzchniowego odcinka drogi z odbiornikiem zewnętrznym, przy czym należy uwzględnić warunki spływu wód opadowych z jezdni, usytuowanie niwelety jezdni względem przyległego terenu i możliwości odprowadzenia wód do odbiornika. Wybór lokalizacji urządzenia powinien uwzględniać możliwość dostępu do niego w celu wykonania prac konserwacyjno-remontowych i mechanicznego koszenia traw.



Objaśnienia:

- 1 - warstwa z torfu,
- 2 - umocnienie dna (np. płytami betonowymi ażurowymi na podsypce piaskowej),
- 3 - warstwa z ziemi próchnicznej (humusu),
- 4 - geowłóknina,
- 5 - warstwa chłonna lub filtracyjna,
- 6 - dren (w przypadku nieprzepuszczalnego podłoża gruntowego),
- 7 - podłoże gruntowe (grunt rodzimy),
- 8 - odpływ wód (rowem, ściekiem itp.).

P.Z.W.MAX. - maksymalny poziom zwierciadła wody,

P.Z.W.NORM. - normalny poziom zwierciadła wody.

D-04.01.01 KORYTO WRAZ Z PROFILOWANIEM I ZAGĘSZCZENIEM PODŁOŻA

1. WSTĘP

1.1. Przedmiot ST

Przedmiotem niniejszej specyfikacji technicznej są wymagania dotyczące wykonania i odbioru robót związanych z wykonywaniem koryta wraz z profilowaniem i zagęszczaniem podłoża gruntowego w ramach budowy inwestycji pn.: „Rozbudowa ul. Dworskiej w Gościcinie wraz ze zjazdami oraz rozbudową ciągów pieszych”.

1.2. Zakres stosowania ST

Specyfikacja Techniczna stosowana jest, jako dokument przetargowy i kontraktowy przy zleceniu i realizacji robót wymienionych w pkt. 1 niniejszej ST.

1.3. Zakres robót objętych ST

Ustalenia zawarte w niniejszej specyfikacji dotyczą zasad prowadzenia robót związanych z: wykonaniem profilowania i zagęszczania podłoża koryta przeznaczonego do ułożenia konstrukcji jezdni.

1.4. Określenia podstawowe

Określenia podstawowe są zgodne z obowiązującymi, odpowiednimi polskimi normami i definicjami podanymi w ST D-00.00.00 “Wymagania ogólne” pkt 1.4.

1.5. Ogólne wymagania dotyczące robót

Ogólne wymagania dotyczące robót podano w ST D-00.00.00 “Wymagania ogólne” pkt 1.5.

2. MATERIAŁY

Nie występują.

3. SPRZĘT

3.1. Ogólne wymagania dotyczące sprzętu

Ogólne wymagania dotyczące sprzętu podano w ST D-00.00.00 “Wymagania ogólne” pkt 3.

3.2. Sprzęt do wykonania robót

Wykonawca przystępujący do wykonania koryta i profilowania podłoża powinien wykazać się możliwością korzystania z następującego sprzętu:

- równiarek lub spycharek uniwersalnych z ukośnie ustawianym lemieszem; może dopuścić wykonanie koryta i profilowanie podłoża z zastosowaniem spycharki z lemieszem ustawionym prostopadle do kierunku pracy maszyny,
- koparek z czepakami profilowymi (przy wykonywaniu wąskich koryt),
- walców statycznych, wibracyjnych lub płyt wibracyjnych.

Stosowany sprzęt nie może spowodować niekorzystnego wpływu na właściwości gruntu podłoża.

4. TRANSPORT

Ogólne wymagania dotyczące transportu podano w ST D-00.00.00 “Wymagania ogólne” pkt 4.

5. WYKONANIE ROBÓT

5.1. Ogólne zasady wykonania robót

Ogólne zasady wykonania robót podano w ST D-00.00.00 “Wymagania ogólne” pkt 5.

5.2. Warunki przystąpienia do robót

Wykonawca powinien przystąpić do wykonania koryta oraz profilowania i zagęszczenia podłoża bezpośrednio przed rozpoczęciem robót związanych z wykonaniem warstw nawierzchni. Wcześniejsze przystąpienie do wykonania koryta oraz profilowania i zagęszczenia podłoża, jest możliwe wyłącznie za zgodą Inspektora Nadzoru, w korzystnych warunkach atmosferycznych.

W wykonanym korycie oraz po wyprofilowanym i zagęszczonym podłożu nie może odbywać się ruch budowlany, niezwiązany bezpośrednio z wykonaniem pierwszej warstwy nawierzchni.

5.3. Wykonanie koryta

Paliki lub szpilki do prawidłowego ukształtowania koryta w planie i profilu powinny być wcześniej przygotowane.

Paliki lub szpilki należy ustawiać w osi drogi i w rzędach równoległych do osi drogi lub w inny sposób zaakceptowany przez Inspektora Nadzoru. Rozmieszczenie palików lub szpilek powinno umożliwiać naciągnięcie sznurków lub linek do wytyczenia robót w odstępach nie większych, niż co 10 metrów.

Rodzaj sprzętu, a w szczególności jego moc należy dostosować do rodzaju gruntu, w którym prowadzone są roboty i do trudności jego odspojenia.

Koryto można wykonywać ręcznie, gdy jego szerokość nie pozwala na zastosowanie maszyn, na przykład na poszerzeniach lub w przypadku robót o małym zakresie. Sposób wykonania musi być zaakceptowany przez Inspektora Nadzoru. Grunt odspojony w czasie wykonywania koryta powinien być odwieziony na odkład.

Profilowanie i zagęszczenie podłoża należy wykonać zgodnie z zasadami określonymi w pkt 5.4.

5.4. Profilowanie i zagęszczanie podłoża

Przed przystąpieniem do profilowania podłoża powinno być oczyszczone ze wszelkich zanieczyszczeń.

Po oczyszczeniu powierzchni podłoża należy sprawdzić, czy istniejące rzędne terenu umożliwiają uzyskanie po profilowaniu zaprojektowanych rzędnych podłoża. Zaleca się, aby rzędne terenu przed profilowaniem były, o co

najmniej 5 cm wyższe niż projektowane rzędne podłoża.

Jeżeli powyższy warunek nie jest spełniony i występują zaniżenia poziomu w podłożu przewidzianym do profilowania, Wykonawca powinien spulchnić podłoże na głębokość zaakceptowaną przez Inspektora Nadzoru, dowieźć dodatkowy grunt spełniający wymagania obowiązujące dla górnej strefy korpusu, w ilości koniecznej do uzyskania wymaganych rzędnych wysokościowych. Do profilowania podłoża należy stosować równiarki.

Bezpośrednio po profilowaniu podłoża należy przystąpić do jego zagęszczania. Zagęszczanie podłoża należy kontynuować do osiągnięcia wskaźnika zagęszczenia nie mniejszego od 1,00. Wskaźnik zagęszczenia należy określać zgodnie z BN-77/8931-12 [5]. Wilgotność gruntu podłoża podczas zagęszczania powinna być równa wilgotności optymalnej z tolerancją od -20% do +10%.

5.5. Utrzymanie koryta oraz wyprofilowanego i zagęszczonego podłoża

Podłoże (koryto) po wyprofilowaniu i zagęszczeniu powinno być utrzymywane w dobrym stanie.

Jeżeli po wykonaniu robót związanych z profilowaniem i zagęszczeniem podłoża nastąpi przerwa w robotach i Wykonawca nie przystąpi natychmiast do układania warstw nawierzchni, to powinien on zabezpieczyć podłoże przed nadmiernym zawilgoceniem, na przykład przez rozłożenie folii lub w inny sposób zaakceptowany przez Inspektora Nadzoru.

Jeżeli wyprofilowane i zagęszczone podłoże uległo nadmiernemu zawilgoceniu, to do układania kolejnej warstwy można przystąpić dopiero po jego naturalnym osuszeniu.

Po osuszeniu podłoża Inspektora Nadzoru oceni jego stan i ewentualnie zaleci wykonanie niezbędnych napraw. Jeżeli zawilgocenie nastąpiło wskutek zaniedbania Wykonawcy, to naprawę wykona on na własny koszt.

6. KONTROLA JAKOŚCI ROBÓT

6.1. Ogólne zasady kontroli jakości robót

Ogólne zasady kontroli jakości robót podano w ST D-00.00.00 "Wymagania ogólne" pkt 6.

6.2. Badania w czasie robót

6.2.1. Częstotliwość oraz zakres badań i pomiarów

Częstotliwość oraz zakres badań i pomiarów dotyczących cech geometrycznych i zagęszczenia koryta i wyprofilowanego podłoża podaje tablica 1.

Tablica 1. Częstotliwość oraz zakres badań i pomiarów wykonanego koryta i wyprofilowanego podłoża

Lp.	Wyszczególnienie badań i pomiarów	Minimalna częstotliwość badań i pomiarów
1	Szerokość koryta	w 2 punktach na dziennej działce roboczej,
2	Równość podłużna	w 2 punktach na dziennej działce roboczej,
3	Równość poprzeczna	w 2 punktach na dziennej działce roboczej,
4	Spadki poprzeczne	w 2 punktach na dziennej działce roboczej,
5	Wilgotność gruntu, podłoża	w 2 punktach na dziennej działce roboczej,

6.2.2. Szerokość koryta (profilowanego podłoża)

Szerokość koryta i profilowanego podłoża nie może różnić się od szerokości proj. o więcej niż +10cm i -5cm.

6.2.3. Równość koryta (profilowanego podłoża)

Nierówności podłużne i poprzeczne koryta i profilowanego podłoża należy mierzyć 4-metrową łatą zgodnie z normą BN-68/8931-04 [4]. Nierówności nie mogą przekraczać 2 cm.

6.2.4. Spadki poprzeczne

Spadki poprzeczne koryta i profilowanego podłoża powinny być zgodne z dokumentacją projektową z tolerancją $\pm 0,5\%$.

6.2.5. Rzędne wysokościowe

Różnice pomiędzy rzędnymi wysokościowymi koryta lub wyprofilowanego podłoża i rzędnymi projektowanymi nie powinny przekraczać +1 cm, -2 cm.

6.2.6. Ukształtowanie osi w planie

Oś w planie nie może być przesunięta w stosunku do osi projektowanej o więcej niż ± 5 cm.

6.2.7. Zagęszczenie koryta (profilowanego podłoża)

Wskaźnik zagęszczenia koryta i wyprofilowanego podłoża określony wg BN-77/8931-12 [5] nie powinien być mniejszy niż 1,00.

Jeśli jako kryterium dobrego zagęszczenia stosuje się porównanie wartości modułów odkształcenia, to wartość stosunku wtórnego do pierwotnego modułu odkształcenia, określonych zgodnie z normą BN-64/8931-02 [3] nie powinna być większa od 2,2.

Wilgotność w czasie zagęszczania należy badać według PN-B-06714-17 [2]. Wilgotność gruntu podłoża powinna być równa wilgotności optymalnej z tolerancją od -20% do +10%.

6.3. Zasady postępowania z wadliwie wykonanymi odcinkami koryta (profilowanego podłoża)

Wszystkie powierzchnie, które wykazują większe odchylenia cech geometrycznych od określonych w punkcie 6.2 powinny być naprawione przez spulchnienie do głębokości, co najmniej 10 cm, wyrównanie i powtórne zagęszczenie. Dodanie nowego materiału bez spulchnienia wykonanej warstwy jest niedopuszczalne.

7. OBMIAR ROBÓT

7.1. Ogólne zasady obmiaru robót

Ogólne zasady obmiaru robót podano w ST D-00.00.00 "Wymagania ogólne" pkt 7.

7.2. Jednostka obmiarowa

Jednostką obmiarową jest m² (metr kwadratowy) wykonanego i odebranego koryta.

8. ODBIÓR ROBÓT

Ogólne zasady odbioru robót podano w ST D-00.00.00 "Wymagania ogólne" pkt 8.

Roboty uznaje się za wykonane zgodnie z dokumentacją projektową, ST i wymaganiami Inspektora Nadzoru, jeżeli wszystkie pomiary i badania z zachowaniem tolerancji wg punktu 6 dały wyniki pozytywne.

W przypadku stwierdzenia usterek, Inspektora Nadzoru ustali zakres robót poprawkowych lub poleci ponowne wykonanie robót według zasad określonych w niniejszej ST. Roboty poprawkowe Wykonawca wykona na koszt własny.

9. PODSTAWA PŁATNOŚCI

Rozliczenie następuje na podstawie zapisów umowy Wykonawcy z Inwestorem.

Cena wykonania robót, obejmuje ustalenia ogólne, zawarte w ST D-00.00.00 "Wymagania ogólne" punkt 9 oraz:

- prace pomiarowe i roboty przygotowawcze,
- odspojenie gruntu,
- załadunek odspojonego gruntu na środki transportowe i odwiezienie na odkład,
- profilowanie dna koryta lub podłoża,
- utrzymanie koryta lub podłoża,
- przeprowadzenie pomiarów i badań laboratoryjnych, wymaganych w specyfikacji technicznej.

10. PRZEPISY ZWIĄZANE

1. PN-B-04481 Grunty budowlane. Badania próbek gruntu
2. PN-/B-06714-17 Kruszywa mineralne. Badania. Oznaczanie wilgotności
3. BN-64/8931-02 Drogi samochodowe. Oznaczanie modułu odkształcenia nawierzchni podatnych i podłoża przez obciążenie płytą
4. BN-68/8931-04 Drogi samochodowe. Pomiar równości nawierzchni planografem i łąką
5. BN-77/8931-12 Oznaczanie wskaźnika zagęszczenia gruntu

D-04.02.02 WARSTWA MROZOOCHRONNA

1. WSTĘP

1.1. Przedmiot OST

Przedmiotem niniejszej ogólnej specyfikacji technicznej (OST) są wymagania dotyczące wykonania i odbioru robót związanych z wykonaniem warstwy mrozoochronnej dla projektu „Rozbudowa ul. Dworskiej w Gościcinie wraz ze zjazdami oraz rozbudowa ciągów pieszych”.

1.2. Zakres stosowania OST

Ogólna specyfikacja techniczna (OST) stanowi obowiązującą podstawę opracowania szczegółowej specyfikacji technicznej (SST) stosowanej jako dokument przetargowy i kontraktowy przy zlecaniu i realizacji robót na drogach krajowych i wojewódzkich.

Zaleca się wykorzystanie OST przy zlecaniu robót na drogach miejskich i gminnych.

1.3. Zakres robót objętych OST

Ustalenia zawarte w niniejszej specyfikacji dotyczą zasad prowadzenia robót związanych z wykonaniem warstwy mrozoochronnej stosowanej jako część podbudowy pomocniczej w przypadku, gdy podłoże stanowią grunty wątpliwe lub wysadzinowe.

1.4. Określenia podstawowe

Określenia podstawowe są zgodne z obowiązującymi, odpowiednimi polskimi normami i z definicjami podanymi w OST D-00.00.00 „Wymagania ogólne” pkt 1.4.

1.5. Ogólne wymagania dotyczące robót

Ogólne wymagania dotyczące robót podano w OST D-00.00.00 „Wymagania ogólne” pkt 1.5.

2. Materiały

2.1. Ogólne wymagania dotyczące materiałów

Ogólne wymagania dotyczące materiałów, ich pozyskiwania i składowania, podano w OST D-00.00.00 „Wymagania ogólne” pkt 2.

2.2. Rodzaje materiałów

Materiałami stosowanymi przy wykonywaniu warstwy mrozoochronnej są:

- kruszywa odpowiadające wymaganiom podanym w OST D-04.02.01 „Warstwy odsączające i odcinające” pkt 2,
- grunty przydatne bez zastrzeżeń, odpowiadające wymaganiom podanym w OST D-02.03.01 „Wykonanie nasypów” pkt 2.

3. Sprzęt

3.1. Ogólne wymagania dotyczące sprzętu

Ogólne wymagania dotyczące sprzętu podano w OST D-00.00.00 „Wymagania ogólne” pkt 3.

3.2. Sprzęt do wykonania robót

Do wykonania warstwy mrozoochronnej należy stosować ten rodzaj sprzętu, który został podany w OST D-04.02.01 „Warstwy odsączające i odcinające” pkt 3.

4. Transport

4.1. Ogólne wymagania dotyczące transportu

Ogólne wymagania dotyczące transportu podano w OST D-00.00.00 „Wymagania ogólne” pkt 4.

4.2. Transport materiałów

Transport materiałów stosowanych do wykonania warstwy mrozoochronnej powinien odpowiadać wymaganiom podanym w OST D-04.02.01 „Warstwy odsączające i odcinające” pkt 4.2.

5. Wykonanie robót

5.1. Ogólne zasady wykonania robót

Ogólne zasady wykonania robót podano w OST D-00.00.00 „Wymagania ogólne” pkt 5.

5.2. Wykonanie warstwy mrozochronnej z gruntu lub kruszywa

Warstwę mrozochronną należy wykonywać zgodnie z wymaganiami podanymi w OST D-04.02.01 „Warstwy odsączające i odcinające” pkt 5.

6. Kontrola jakości robót

6.1. Ogólne zasady kontroli jakości robót

Ogólne zasady kontroli jakości robót podano w OST D-00.00.00 „Wymagania ogólne” pkt 6.

6.2. Badania przed przystąpieniem do robót

Przed przystąpieniem do robót Wykonawca powinien wykonać badania:

- kruszyw, według zasad określonych w OST D-04.02.01 „Warstwy odsączające i odcinające” pkt 6,
- gruntów, według zasad określonych w OST D-02.03.01 „Wykonanie nasypów” pkt 6.

6.3. Badania w czasie robót

Częstotliwość oraz zakres badań i pomiarów dotyczących cech geometrycznych i zagęszczenia warstwy mrozochronnej powinny być zgodne z podanymi w OST D-04.02.01 „Warstwy odsączające i odcinające” pkt 6.3.

6.4. Zasady postępowania z odcinkami wadliwie wykonanymi

Zasady postępowania z odcinkami wadliwie wykonanymi powinny być zgodne z ustaleniami OST D-04.02.01 „Warstwy odsączające i odcinające” pkt 6.4.

7. Obmiar robót

7.1. Ogólne zasady obmiaru robót

Ogólne zasady obmiaru robót podano w OST D-00.00.00 „Wymagania ogólne” pkt 7.

7.2. Jednostka obmiarowa

Jednostką obmiarową jest m² (metr kwadratowy) wykonanej warstwy mrozochronnej.

8. Odbiór robót

Ogólne zasady odbioru robót podano w OST D-00.00.00 „Wymagania ogólne” pkt 8.

Roboty uznaje się za wykonane zgodnie z dokumentacją projektową, SST i wymaganiami Inżyniera, jeżeli wszystkie pomiary i badania z zachowaniem tolerancji wg pkt 6 dały wyniki pozytywne.

9. Podstawa płatności

9.1. Ogólne ustalenia dotyczące podstawy płatności

Ogólne ustalenia dotyczące podstawy płatności podano w OST D-00.00.00 „Wymagania ogólne” pkt 9.

9.2. Cena jednostki obmiarowej

Cena 1 m² wykonanej warstwy mrozochronnej obejmuje:

- prace pomiarowe,
- dostarczenie i rozłożenie na uprzednio przygotowanym podłożu warstwy materiału o grubości i jakości określonej w dokumentacji projektowej i specyfikacji technicznej,
- wyrównanie ułożonej warstwy do wymaganego profilu,
- zagęszczenie wyprofilowanej warstwy,

- przeprowadzenie pomiarów i badań laboratoryjnych, wymaganych w specyfikacji technicznej,
- utrzymanie warstwy.

10. Przepisy związane

Przepisy związane zostały podane w OST D-04.02.01 dla warstwy mrozochronnej wykonanej z gruntu lub kruszywa.

D-04.03.01 OCZYSZCZENIE I SKROPIENIE WARTSTW KONSTRUKCYJNYCH**1. WSTĘP****1.1. Przedmiot OST**

Przedmiotem niniejszej ogólnej specyfikacji technicznej (OST) są wymagania dotyczące wykonania i odbioru robót związanych z oczyszczeniem i skropieniem warstw konstrukcyjnych nawierzchni w ramach projektu „Rozbudowa ul. Dworskiej w Gościcinie wraz ze zjazdami oraz rozbudową ciągów pieszych”.

1.2. Zakres stosowania OST

Ogólna specyfikacja techniczna (OST) stanowi obowiązującą podstawę opracowania szczegółowej specyfikacji technicznej (SST) stosowanej jako dokument przetargowy i kontraktowy przy zlecaniu i realizacji robót na drogach krajowych i wojewódzkich.

Zaleca się wykorzystanie OST przy zlecaniu robót na drogach miejskich i gminnych.

1.3. Zakres robót objętych OST

Ustalenia zawarte w niniejszej specyfikacji dotyczą zasad prowadzenia robót związanych z oczyszczeniem i skropieniem warstw konstrukcyjnych przed ułożeniem następnej warstwy nawierzchni.

1.4. Określenia podstawowe

Określenia podstawowe są zgodne z obowiązującymi, odpowiednimi polskimi normami i z definicjami podanymi w OST D-00.00.00 „Wymagania ogólne” pkt 1.4.

1.5. Ogólne wymagania dotyczące robót

Ogólne wymagania dotyczące robót podano w OST D-00.00.00 „Wymagania ogólne” pkt 1.5.

2. MATERIAŁY**2.1. Ogólne wymagania dotyczące materiałów**

Ogólne wymagania dotyczące materiałów, ich pozyskiwania i składowania, podano w OST D-00.00.00 „Wymagania ogólne” pkt 2.

2.2. Rodzaje materiałów do wykonania skropienia

Materiałami stosowanymi przy skropieniu warstw konstrukcyjnych nawierzchni są:

a) do skropienia podbudowy nieasfaltowej:

- kationowe emulsje średniorozpadowe wg WT.EmA-1994 [5],
- upłynnione asfalty średniodoparowalne wg PN-C-96173 [3];

b) do skropienia podbudów asfaltowych i warstw z mieszanek mineralno-asfaltowych:

- kationowe emulsje szybkorozpadowe wg WT.EmA-1994 [5],
- upłynnione asfalty szybkooparowalne wg PN-C-96173 [3],
- asfalty drogowe D 200 lub D 300 wg PN-C-96170 [2], za zgodą Inżyniera.

2.3. Wymagania dla materiałów

Wymagania dla kationowej emulsji asfaltowej podano w EmA-94 [5].

Wymagania dla asfaltów drogowych podano w PN-C-96170 [2].

2.4. Zużycie lepiszczy do skropienia

Orientacyjne zużycie lepiszczy do skropienia warstw konstrukcyjnych nawierzchni podano w tablicy 1.

Tablica 1. Orientacyjne zużycie lepiszczy do skropienia warstw konstrukcyjnych nawierzchni

Lp.	Rodzaj lepiszcza	Zużycie (kg/m ²)
1	Emulsja asfaltowa kationowa	od 0,4 do 1,2
2	Asfalt drogowy D 200, D 300	od 0,4 do 0,6

Dokładne zużycie lepiszczy powinno być ustalone w zależności od rodzaju warstwy i stanu jej powierzchni i zaakceptowane przez Inżyniera.

2.5. Składowanie lepiszczy

Warunki przechowywania nie mogą powodować utraty cech lepiszcza i obniżenia jego jakości.

Lepiszczce należy przechowywać w zbiornikach stalowych wyposażonych w urządzenia grzewcze i zabezpieczonych przed dostępem wody i zanieczyszczeniem. Dopuszcza się magazynowanie lepiszczy w zbiornikach

murowanych, betonowych lub żelbetowych przy spełnieniu tych samych warunków, jakie podano dla zbiorników stalowych.

Emulsję można magazynować w opakowaniach transportowych lub stacjonarnych zbiornikach pionowych z nalewaniem od dna.

Nie należy stosować zbiornika walcowego leżącego, ze względu na tworzenie się na dużej powierzchni cieczy „kożucha” asfaltowego zatykającego później przewody.

Przy przechowywaniu emulsji asfaltowej należy przestrzegać zasad ustalonych przez producenta.

3. SPRZĘT

3.1. Ogólne wymagania dotyczące sprzętu

Ogólne wymagania dotyczące sprzętu podano w OST D-00.00.00 „Wymagania ogólne” pkt 3.

3.2. Sprzęt do oczyszczania warstw nawierzchni

Wykonawca przystępujący do oczyszczania warstw nawierzchni, powinien wykazać się możliwością korzystania z następującego sprzętu:

- szczotek mechanicznych, zaleca się użycie urządzeń dwuszcotkowych. Pierwsza ze szczotek powinna być wykonana z twardych elementów czyszczących i służyć do zdrapywania oraz usuwania zanieczyszczeń przylegających do czyszczonej warstwy. Druga szczotka powinna posiadać miękkie elementy czyszczące i służyć do zamiatania. Zaleca się używanie szczotek wyposażonych w urządzenia odpylające,
- sprzęzarek,
- zbiorników z wodą,
- szczotek ręcznych.

3.3. Sprzęt do skrapiania warstw nawierzchni

Do skrapiania warstw nawierzchni należy używać skrapiarkę lepiszcza. Skrapiarka powinna być wyposażona w urządzenia pomiarowo-kontrolne pozwalające na sprawdzanie i regulowanie następujących parametrów:

- temperatury rozkładanego lepiszcza,
- ciśnienia lepiszcza w kolektorze,
- obrotów pompy dozującej lepiszcze,
- prędkości poruszania się skrapiarki,
- wysokości i długości kolektora do rozkładania lepiszcza,
- dozatora lepiszcza.

Zbiornik na lepiszcze skrapiarki powinien być izolowany termicznie tak, aby było możliwe zachowanie stałej temperatury lepiszcza.

Wykonawca powinien posiadać aktualne świadectwo cechowania skrapiarki.

Skrapiarka powinna zapewnić rozkładanie lepiszcza z tolerancją $\pm 10\%$ od ilości założonej.

4. TRANSPORT

4.1. Ogólne wymagania dotyczące transportu

Ogólne wymagania dotyczące transportu podano w OST D-00.00.00 „Wymagania ogólne” pkt 4.

4.2. Transport lepiszczy

Asfalty mogą być transportowane w cysternach kolejowych lub samochodowych, posiadających izolację termiczną, zaopatrzonych w urządzenia grzewcze, zawory spustowe i zabezpieczonych przed dostępem wody.

Emulsja może być transportowana w cysternach, autocysternach, skrapiarkach, beczkach i innych opakowaniach pod warunkiem, że nie będą korodowały pod wpływem emulsji i nie będą powodowały jej rozpadu. Cysterny przeznaczone do przewozu emulsji powinny być przedzielone przegrodami, dzielącymi je na komory o pojemności nie większej niż 1 m^3 , a każda przegroda powinna mieć wykroje w dnie umożliwiające przepływ emulsji. Cysterny, pojemniki i zbiorniki przeznaczone do transportu lub składowania emulsji powinny być czyste i nie powinny zawierać resztek innych lepiszczy.

5. WYKONANIE ROBÓT

5.1. Ogólne zasady wykonania robót

Ogólne zasady wykonania robót podano w OST D-00.00.00 „Wymagania ogólne” pkt 5.

5.2. Oczyszczenie warstw nawierzchni

Oczyszczenie warstw nawierzchni polega na usunięciu luźnego materiału, brudu, błota i kurzu przy użyciu szczotek mechanicznych, a w razie potrzeby wody pod ciśnieniem. W miejscach trudno dostępnych należy używać szczotek ręcznych. W razie potrzeby, na terenach niezabudowanych, bezpośrednio przed skropieniem warstwa powinna być oczyszczona z kurzu przy użyciu sprężonego powietrza.

5.3. Skropienie warstw nawierzchni

Warstwa przed skropieniem powinna być oczyszczona.

Jeżeli do czyszczenia warstwy była używana woda, to skropienie lepiszczem może nastąpić dopiero po wyschnięciu warstwy, z wyjątkiem zastosowania emulsji, przy których nawierzchnia może być wilgotna.

Skropienie warstwy może rozpocząć się po akceptacji przez Inżyniera jej oczyszczenia.

Warstwa nawierzchni powinna być skrapiana lepiszczem przy użyciu skrapiarek, a w miejscach trudno dostępnych ręcznie (za pomocą węża z dyszą rozpryskową).

Temperatury lepiszczy powinny mieścić się w przedziałach podanych w tablicy 2.

Tablica 2. Temperatury lepiszczy przy skrapianiu

Lp.	Rodzaj lepiszcza	Temperatury (°C)
1	Emulsja asfaltowa kationowa	od 20 do 40 *)
2	Asfalt drogowy D 200	od 140 do 150
3	Asfalt drogowy D 300	od 130 do 140

*) W razie potrzeby emulsję należy ogrzać do temperatury zapewniającej wymaganą lepkość.

Jeżeli do skropienia została użyta emulsja asfaltowa, to skropiona warstwa powinna być pozostawiona bez jakiegokolwiek ruchu na czas niezbędny dla umożliwienia penetracji lepiszcza w warstwę i odparowania wody z emulsji. W zależności od rodzaju użytej emulsji czas ten wynosi od 1 godz. do 24 godzin.

Przed ułożeniem warstwy z mieszanki mineralno-bitumicznej Wykonawca powinien zabezpieczyć skropioną warstwę nawierzchni przed uszkodzeniem dopuszczając tylko niezbędny ruch budowlany.

6. KONTROLA JAKOŚCI ROBÓT

6.1. Ogólne zasady kontroli jakości robót

Ogólne zasady kontroli jakości robót podano w OST D-M-00.00.00 „Wymagania ogólne” pkt 6.

6.2. Badania przed przystąpieniem do robót

Przed przystąpieniem do robót Wykonawca powinien przeprowadzić próbne skropienie warstwy w celu określenia optymalnych parametrów pracy skrapiarce i określenia wymaganej ilości lepiszcza w zależności od rodzaju i stanu warstwy przewidzianej do skropienia.

6.3. Badania w czasie robót

6.3.1. Badania lepiszczy

Ocena lepiszczy powinna być oparta na atestach producenta z tym, że Wykonawca powinien kontrolować dla każdej dostawy właściwości lepiszczy podane w tablicy 3.

Tablica 3. Właściwości lepiszczy kontrolowane w czasie robót

Lp.	Rodzaj lepiszcza	Kontrolowane właściwości	Badanie według normy
1	Emulsja asfaltowa kationowa	lepkość	EmA-94 [5]
2	Asfalt drogowy	penetracja	PN-C-04134 [1]

6.3.2. Sprawdzenie jednorodności skropienia i zużycia lepiszcza

Należy przeprowadzić kontrolę ilości rozkładanego lepiszcza według metody podanej w opracowaniu „Powierzchniowe utrwalenia. Oznaczanie ilości rozkładanego lepiszcza i kruszywa” [4].

7. OBMIAR ROBÓT

7.1. Ogólne zasady obmiaru robót

Ogólne zasady obmiaru robót podano w OST D-00.00.00 „Wymagania ogólne” pkt 7.

7.2. Jednostka obmiarowa

Jednostką obmiarową jest:

- m² (metr kwadratowy) oczyszczonej powierzchni,
- m² (metr kwadratowy) powierzchni skropionej.

8. ODBIÓR ROBÓT

Ogólne zasady odbioru robót podano w OST D-00.00.00 „Wymagania ogólne” pkt 8.

Roboty uznaje się za wykonane zgodnie z dokumentacją projektową, SST i wymaganiami Inżyniera, jeżeli wszystkie pomiary i badania z zachowaniem tolerancji wg pkt 6 dały wyniki pozytywne.

9. PODSTAWA PŁATNOŚCI

9.1. Ogólne ustalenia dotyczące podstawy płatności

Ogólne ustalenia dotyczące podstawy płatności podano w OST D-00.00.00 „Wymagania ogólne” pkt 9.

9.2. Cena jednostki obmiarowej

Cena 1 m² oczyszczenia warstw konstrukcyjnych obejmuje:

- mechaniczne oczyszczenie każdej niżej położonej warstwy konstrukcyjnej nawierzchni z ewentualnym polewaniem wodą lub użyciem sprężonego powietrza,
- ręczne odspojenie stwardniałych zanieczyszczeń.

Cena 1 m² skropienia warstw konstrukcyjnych obejmuje:

- dostarczenie lepiszcza i napełnienie nim skrapiałek,
- podgrzanie lepiszcza do wymaganej temperatury,
- skropienie powierzchni warstwy lepiszczem,
- przeprowadzenie pomiarów i badań laboratoryjnych wymaganych w specyfikacji technicznej.

10. PRZEPISY ZWIĄZANE

10.1. Normy

- | | |
|---------------|--|
| 1. PN-C-04134 | Przetwory naftowe. Pomiar penetracji asfaltów |
| 2. PN-C-96170 | Przetwory naftowe. Asfalty drogowe |
| 3. PN-C-96173 | Przetwory naftowe. Asfalty upłynnione AUN do nawierzchni drogowych |

10.2. Inne dokumenty

4. „Powierzchniowe utrwalenia. Oznaczanie ilości rozkładanego lepiszcza i kruszywa”. Zalecone przez GDDP do stosowania pismem GDDP-5.3a-551/5/92 z dnia 1992-02-03.
5. Warunki Techniczne. Drogowe kationowe emulsje asfaltowe EmA-94. IBDiM - 1994 r.

D-04.04.02b PODBUDOWA Z MIESZANKI NIEZWIĄZANEJ 0/31,5

1. WSTĘP

1.1. Przedmiot ST

Przedmiotem niniejszej specyfikacji technicznej (ST) są wymagania dotyczące wykonania i odbioru robót związanych z wykonaniem podbudowy zasadniczej z mieszanki kruszywa niezwiązanego w ramach budowy inwestycji pn.: „Rozbudowa ul. Dworskiej w Gościcinie wraz ze zjazdami oraz rozbudową ciągów pieszych”.

1.2. Zakres stosowania ST

Specyfikacja Techniczna stanowi dokument przetargowy i kontraktowy przy zleceniu i realizacji robót wymienionych w pkt 1.1.

1.3. Zakres robót objętych ST

Ustalenia zawarte w niniejszej specyfikacji dotyczą zasad prowadzenia robót związanych z wykonaniem i odbiorem podbudowy zasadniczej z mieszanki kruszywa niezwiązanego, tj. ziarnistego materiału o określonym składzie, w procesie technologicznym, polegającym na odpowiednim zagęszczeniu przy optymalnej wilgotności mieszanki.

Mieszanka niezwiązana może być wytworzona z kruszyw naturalnych, sztucznych, kruszyw z recyklingu oraz mieszanin tych kruszyw w określonych proporcjach.

Podbudowa zasadnicza, stanowiąca górną część podbudowy w nawierzchni drogowej, zapewnia przenoszenie obciążeń z warstw wyżej leżących na warstwę podbudowy pomocniczej i podłoże.

Podbudowa zasadnicza z mieszanki kruszywa niezwiązanego może być wykonywana w konstrukcji drogi obciążonej ruchem kategorii KR1÷KR6.

1.4. Określenia podstawowe

1.4.1. Mieszanka niezwiązana – ziarnisty materiał, zazwyczaj o określonym składzie ziarnowym (od $d=0$ do D), który jest stosowany do wykonania ulepszanego podłoża gruntowego oraz warstw konstrukcji nawierzchni dróg. Mieszanka niezwiązana może być wytworzona z kruszyw naturalnych, sztucznych, z recyklingu lub mieszaniny tych kruszyw w określonych proporcjach.

1.4.2. Podbudowa – dolna część konstrukcji nawierzchni drogi, służąca do przenoszenia obciążeń z ruchu na podłoże. Podbudowa może składać się z podbudowy zasadniczej i pomocniczej, które mogą być wykonywane w kilku warstwach technologicznych.

1.4.3. Podbudowa zasadnicza – warstwa zapewniająca przenoszenie obciążeń z warstw wyżej leżących na warstwę podbudowy pomocniczej lub podłoże.

1.4.4. Pozostałe określenia podstawowe są zgodne z obowiązującymi, odpowiednimi polskimi normami oraz z definicjami podanymi w ST D-00.00.00 "Wymagania ogólne" pkt 1.4.

1.5. Ogólne wymagania dotyczące robót

Ogólne wymagania dotyczące robót podano w ST D-00.00.00 "Wymagania ogólne" pkt 1.5.

2. MATERIAŁY

2.1. Ogólne wymagania dotyczące materiałów

Ogólne wymagania dotyczące materiałów, ich pozyskiwania i składowania, podano w ST D-00.00.00 „Wymagania ogólne” pkt 2.

2.2. Materiały do wykonania robót

2.2.1. Zgodność materiałów z dokumentacją projektową

Materiały do wykonania robót powinny być zgodne z ustaleniami dokumentacji projektowej lub ST.

2.2.2. Materiały wchodzące w skład mieszanki

Materiałami stosowanymi do wytwarzania mieszanek z kruszywa niezwiązanego są:

- kruszywo,
- woda do zraszania kruszywa.

2.2.3. Kruszywa

Do mieszanek można stosować następujące rodzaje kruszywa:

- a) kruszywo naturalne lub sztuczne,
- b) kruszywo z recyklingu,
- c) połączenie kruszyw wymienionych w punktach a) i b) z określeniem proporcji kruszyw z a) i b) z dokładnością $\pm 5\%$ m/m. Wymagania wobec kruszywa do warstwy podbudowy zasadniczej przedstawia tablica 1.

Mieszanki o górnym wymiarze ziaren (D) większym niż 80 mm nie są objęte normą PN-EN 13285 [17] i niniejszą ST.

Tablica 1. Wymagania według WT-4 [20] i PN-EN 13242 [16] wobec kruszyw do mieszanek niezwiązanych w warstwie podbudowy zasadniczej

Skróty użyte w tablicy:

Kat. – kategoria właściwości, Dekl – deklarowana, wsk. – wskaźnik, wsp. – współczynnik, roz. -rozdział

Właściwość kruszywa	Metoda badania wg	Wymagania wobec kruszywa do mieszanek niezwiązanych, przeznaczonych do zastosowania w warstwie podbudowy zasadniczej pod nawierzchnią drogi obciążonej ruchem kategorii KR1 ÷ KR6	
		Punkt PN-EN 13242	Wymagania
Zestaw sit #	-	4.1-4.2	0,063; 0,5; 1; 2; 4; 5,6; 8; 11,2; 16; 22,4; 31,5; 45; 63 i 90 mm (zestaw podstawowy plus zestaw 1) Wszystkie frakcje dozwolone
Uziarnienie	PN-EN 933-1[5]	4.3.1	Kruszywo grube: kat. G _C 80/20, kruszywo drobne: kat. G _F 80, kruszywo o ciągłym uziarnieniu: kat. G _A 75. Uziarnienie mieszanek kruszywa wg rysunków 1÷3
Ogólne granice i tolerancje uziarnienia kruszywa grubego na sitach pośrednich	PN-EN 933-1 [5]	4.3.2	Kat. GT _C 20/15 (tj. dla stosunku D/d ≥ 2 i sita o pośrednich wymiarach D/1,4 ogólne granice wynoszą 20-70% przechodzącej masy i graniczne odchylenia od typowego uziarnienia deklarowanego przez producenta wynoszą $\pm 15\%$)
Tolerancje typowego uziarnienia kruszywa drobnego i kruszywa o ciągłym uziarnieniu	PN-EN 933-1 [5]	4.3.3	Kruszywo drobne: kat. GT _F 10 (tj. procent masy przechodzącej przez sito górne D: $\pm 5\%$, sito D/2: $\pm 10\%$, sito 0,063 mm: $\pm 3\%$).Kruszywo o ciągłym uziarnieniu: kat. GT _A 20 (tj. procent masy przechodzącej przez sito górne D: $\pm 5\%$, sito D/2: $\pm 20\%$, sito 0,063 mm: $\pm 4\%$)
Kształt kruszywa grubego – maksymalne wartości wskaźnika płaskości	PN-EN 933-3 [6]	4.4	Kat. FI ₅₀ (tj. maksymalna wartość wskaźnika płaskości wynosi ≤ 50)

Kształt kruszywa grubego – maksymalne wartości wskaźnika kształtu	PN-EN 933-4 [7]	4.4	Kat. SI_{55} (tj. maksymalna wartość wskaźnika kształtu wynosi ≤ 55)
Kategorie procentowych zawartości ziaren o powierzchni przekruszonej lub łamanych oraz ziaren całkowicie zaokrąglonych w kruszywie grubym	PN-EN 933-5 [8]	4.5	Kat. $C_{90/3}$ (tj. masa ziarn przekruszonych lub łamanych wynosi 90 do 100 %, a masa ziarn całkowicie zaokrąglonych wynosi 0 do 3 %)
Zawartość pyłów w kruszywie grubym ^{*)}	PN-EN 933-1 [5]	4.6	Kat. f_{Dekl} (tj. masa frakcji przechodzącej przez sito 0,063 mm jest > 4)
Zawartość pyłów w kruszywie drobnym ^{*)}	PN-EN 933-1 [5]	4.6	Kat. f_{Dekl} (tj. masa frakcji przechodzącej przez sito 0,063 mm jest > 22)
Jakość pyłów	-	4.7	Właściwość niebadana na pojedynczych frakcjach, a tylko w mieszankach wg wymagań dla mieszanek
Odporność na rozdrabnianie kruszywa grubego	PN-EN 1097-2 [10]	5.2	Kat. LA_{40} (tj. maksymalna wartość współczynnika Los Angeles ≤ 40 **)
Odporność na ścieranie kruszywa grubego	PN-EN 1097-1 [9]	5.3	Kat. M_{DE} Deklarowana (tj. współczynnik mikro-Devala > 50))
Gęstość ziaren	PN-EN 1097-6, roz. 7, 8 i 9 [11]	5.4	Deklarowana
Nasiąkliwość	PN-EN 1097-6, roz. 7, 8 i 9 [11]	5.5 i 7.3.2	Kat. W_{cmNR} (tj. brak wymagania) kat. WA_{242}^{***} (tj. maksymalna wartość nasiąkliwości $\leq 2\%$ masy)
Siarczany rozpuszczalne w kwasie	PN-EN 1744-1[14]	6.2	Kat. AS_{NR} (tj. brak wymagania)
Całkowita zawartość siarki	PN-EN 1744-1[14]	6.3	Kat. S_{NR} (tj. brak wymagania)
Stalność objętości żużła stalowniczego	PN-EN 1744-1, roz. 19.3 [14]	6.4.2. 1	Kat. V_5 (tj. pęcznienie $\leq 5\%$ objętości). Dotyczy żużła z klasycznego pieca tlenowego i elektrycznego pieca łukowego
Rozpad krzemianowy w żużlu wielko- piecowym kawałkowym	PN-EN 1744-1, p. 19.1 [14]	6.4.2. 2	Brak rozpadu
Rozpad żelazawy w żużlu wielkopieco- wym kawałkowym	PN-EN 1744-1, p.19.2[14]	6.4.2. 3	Brak rozpadu

Składniki rozpuszczalne w wodzie	PN-EN 1744-3 [15]	6.4.3	Brak substancji szkodliwych w stosunku do środowiska wg odrębnych przepisów
Zanieczyszczenia	-	6.4.4	Brak ciał obcych takich jak drewno, szkło i plastik, mogących pogorszyć wyrób końcowy
Zgorzel słoneczna bazaltu	PN-EN 1367-3[13] i PN-EN 1097-2 [10]	7.2	Kat. SB _{LA} Deklarowana (tj. wzrost współczynnika Los Angeles po gotowaniu > 8%)
Mrozoodporność na frakcji kruszywa 8/16 mm	PN-EN 1367-1 [12]	7.3.3	Skąły magmowe i przeobrażone: kat. F ₄ (tj. zamrażanie-rozmrażanie ≤ 4% masy), skąły osadowe: kat. F ₁₀ , kruszywa z recyklingu: kat. F ₁₀ (F ₂₅ ****)
Skład materiałowy	-	Zał. C	Deklarowany
Istotne cechy środowiskowe	-	Zał. C pkt C.3.4	Większość substancji niebezpiecznych określonych w dyrektywie Rady 76/769/EWG zazwyczaj nie występuje w źródłach kruszywa pochodzenia mineralnego. Jednak w odniesieniu do kruszyw sztucznych i odpadowych należy badać czy zawartość substancji niebezpiecznych nie przekracza wartości dopuszczalnych wg odrębnych przepisów
<p>*) Łączna zawartość pyłów w mieszance powinna się mieścić w wybranych krzywych granicznych</p> <p>***) Do warstw podbudów zasadniczych na drogach obciążonych ruchem KR5-KR6 dopuszcza się jedynie kruszywa charakteryzujące się odpornością na rozdrabnianie LA_{≤35}</p> <p>****) W przypadku, gdy wymaganie nie jest spełnione, należy sprawdzić mrozoodporność</p> <p>*****) Pod warunkiem, gdy zawartość w mieszance nie przekracza 50% m/m</p>			

2.2.4. Woda do zraszania kruszywa

Do zraszania kruszywa należy stosować wodę nie zawierającą składników wpływających szkodliwie na mieszankę kruszywa, ale umożliwiającą właściwe zagęszczenie mieszanki niezwiązanej.

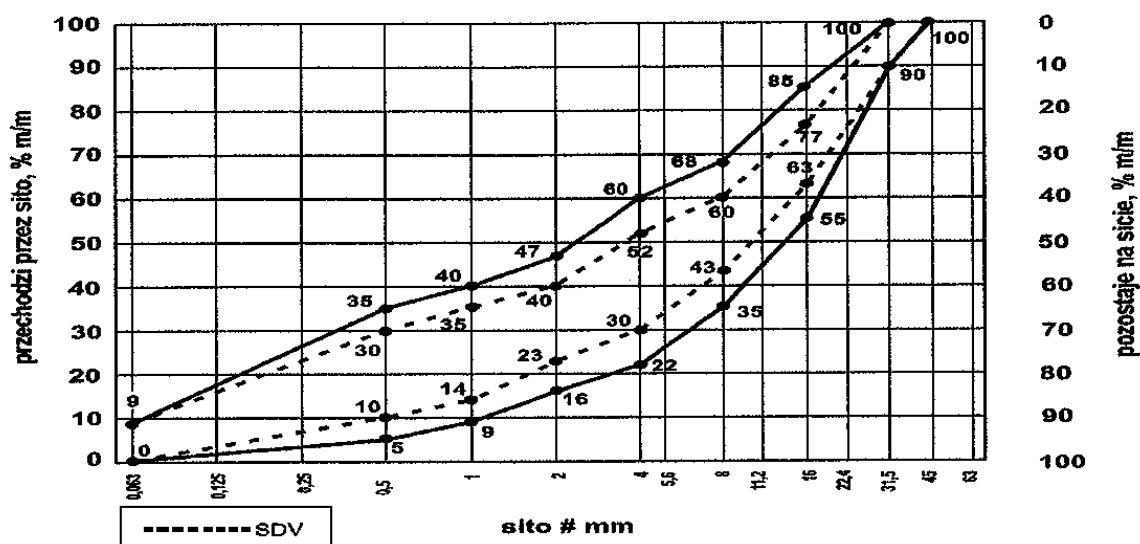
2.2.5. Wymagania wobec mieszanek niezwiązanych 0/31,5

Zawartość pyłów w mieszankach kruszyw do warstwy podbudowy zasadniczej, określana wg PN-EN 933-1 [5], powinna być zgodna z wymaganiami tablicy 4. W przypadku słabych kruszyw, zawartość pyłów w mieszance kruszyw należy również badać i deklorować, po pięciokrotnym zagęszczeniu metodą Proctora. Zawartość pyłów w takiej mieszance po pięciokrotnym zagęszczeniu metodą Proctora powinna również spełniać wymagania podane w tablicy 4. Nie określa się wymagania wobec minimalnej zawartości pyłów < 0,063 mm w mieszankach kruszyw do warstwy podbudowy zasadniczej.

Zawartość nadziarna w mieszankach kruszyw, określana według PN-EN 933-1 [5] powinna spełniać wymagania podane w tablicy 4. W przypadku słabych kruszyw decyduje zawartość nadziarna w mieszance kruszyw po pięciokrotnym zagęszczeniu metodą Proctora.

Uziarnienie mieszanek kruszyw o wymiarach ziaren D od 0 do 63 mm należy określić według PN-EN 933-1 [5]. Krzywe uziarnienia mieszanki kruszyw powinny zawierać się w obszarze między krzywymi granicznymi uziarnienia przedstawionymi na rysunku 1. Na rysunku 1 pokazano również liniami przerywanymi obszar uziarnienia SDV, w którym powinna się mieścić krzywa uziarnienia mieszanki „S” deklorowana przez dostawcę/producenta.

W przypadku słabych kruszyw uziarnienie mieszanki kruszyw należy również badać i deklarować po pięciokrotnym zagęszczeniu metodą Proctora. Kryterium przydatności takiej mieszanki, pod względem uziarnienia, jest spełnione, jeżeli uziarnienie mieszanki po pięciokrotnym zagęszczeniu metodą Proctora mieści się w krzywych granicznych podanych na rysunku 1.



Rys. 1. Krzywe graniczne uziarnienia mieszanki kruszywa niezwiązanego 0/31,5 mm do warstw podbudowy zasadniczej

Oprócz wymagań podanych na rysunku 1, wymaga się aby 90% uziarnień mieszanek zbadanych w ramach ZKP w okresie 6 miesięcy spełniało wymagania kategorii podanych w tablicach 2 i 3, aby zapewnić jednorodność i ciągłość uziarnienia mieszanek.

Tablica 2. Wymagania wobec jednorodności uziarnienia na sitach kontrolnych – porównanie z deklarowaną przez producenta wartością (S). Wymagania dotyczą produkowanej i dostarczonej mieszanki. Jeśli mieszanka zawiera nadmierną zawartość ziaren słabych, wymaganie dotyczy deklarowanego przez producenta uziarnienia mieszanki po pięciokrotnym zagęszczeniu metodą Proctora

Mieszanka niezwiązana, mm	Porównanie z deklarowaną przez producenta wartością (S)									
	Tolerancje przesiewu przez sito (mm), % (m/m)									
	0,5	1	2	4	5,6	8	11,2	16	22,4	31,5
0/31,5	± 5	± 5	± 7	± 8	-	± 8	-	± 8		

Krzywa uziarnienia (S) deklarowana przez producenta mieszanek powinna nie tylko mieścić się w krzywych uziarnienia (rys. 1) ograniczonych przerywanymi liniami (SDV) z uwzględnieniem dopuszczalnych tolerancji podanych w tablicy 2, ale powinna spełniać także wymagania ciągłości uziarnienia zawarte w tablicy 3.

Tablica 3. Wymagania wobec ciągłości uziarnienia na sitach kontrolnych – różnice w przesiewach podczas badań kontrolnych produkowanych mieszanek

Mieszanka, mm	Minimalna i maksymalna zawartość frakcji w mieszankach; [różnice przesiewów w % (m/m) przez sito (mm)]															
	1/2		2/4		2/5,6		4/8		5,6/11,2		8/16		11,2/22,4		16/31,5	
	min.	max	min.	max	min.	max	min.	max	min.	max	min.	max	min.	max	min.	max
0/31,5	4	15	7	20	-	-	10	25	-	-	10	25	-	-	-	-

Mieszanki kruszyw stosowane do warstw podbudów zasadniczych powinny spełniać wymagania wg tablicy 4. Wymagania wobec mieszanek przeznaczonych do warstw podbudowy zasadniczej odnośnie wrażliwości na mróz

(wskaźnik SE), dotyczą badania materiału po pięciokrotnym zagęszczeniu metoda Proctora według PN-EN 13286-2 [18]. Nie stawia się wymagań wobec wodoprzepuszczalności zagęszczonej mieszanki niezwiązanej do podbudowy zasadniczej, o ile szczegółowe rozwiązania nie przewidują tego.

Zawartość wody w mieszankach kruszyw powinna odpowiadać wymaganej zawartości wody w trakcie wbudowywania i zagęszczania określonej metodą Proctora według PN-EN 13286-2 [18], w granicach podanych w tabelicy 4.

Badanie CBR mieszanek do podbudowy zasadniczej należy wykonać na mieszance zagęszczonej metodą Proctora do wskaźnika zagęszczenia $I_s = 1,0$ i po 96 godzinach przechowywania jej w wodzie. CBR należy oznaczyć wg PN-EN 13286-47 [19], a wymaganie przyjąć wg tabelicy 4.

Istotne cechy środowiskowe

Zgodnie z dotychczasowymi doświadczeniami, dotyczącymi stosowania w drogownictwie mieszanek z kruszyw naturalnych oraz gruntów, można je zaliczyć do wyrobów budowlanych, które nie oddziałują szkodliwie na środowisko. Większość substancji niebezpiecznych określonych w dyrektywie Rady 76/769/EWG zazwyczaj nie występuje w takich mieszankach. W przypadku stosowania w mieszankach kruszyw w stosunku do których brak jest jeszcze ustalonych zasad, np. kruszywa z recyklingu i kruszywa z pewnych odpadów przemysłowych, zaleca się zachowanie ostrożności. Przydatność takich kruszyw, jeśli jest to wymagane, może być oceniona zgodnie z wymaganiami w miejscu ich stosowania. W przypadkach wątpliwych należy uzyskać ocenę takiej mieszanki przez właściwe jednostki.

W tabelicy 4 przedstawia się zbiorcze zestawienie wymagań wobec mieszanek kruszywa niezwiązanego w warstwie podbudowy zasadniczej.

Tablica 4. Wymagania wobec mieszanek kruszywa niezwiązanego w warstwie podbudowy zasadniczej

Skróty użyte w tabelicy: Kat. – kategoria właściwości, wsk. – wskaźnik, wsp. – współczynnik

Właściwość kruszywa	Wymagania wobec mieszanek kruszywa niezwiązanego w warstwie podbudowy zasadniczej pod nawierzchnią drogi obciążonej ruchem kategorii KR1 ÷ KR6	
	Punkt PN- EN 13285	Wymagania
Uziarnienie mieszanek	4.3.1	0/31,5 mm
Maksymalna zawartość pyłów: Kat.UF	4.3.2	Kat. UF ₉ (tj. masa frakcji przechodzącej przez sito 0,063 mm powinna być ≤ 9%)
Minimalna zawartość pyłów: Kat. LF	4.3.2	Kat. LF _{NR} (tj. brak wymagań)
Zawartość nadziarna: Kat.OC	4.3.3	Kat. OC ₉₀ (tj. procent przechodzącej masy przez sito 1,4D ^{*)} powinien wynosić 100%, a przechodzącej przez sito D ^{**)} powinien wynosić 90-99%)
Wymagania wobec uziarnienia	4.4.1	Krzywe graniczne uziarnienia według rys. 1
Wymagania wobec jednorodności uziarnienia poszczególnych partii – porównanie z deklarowaną przez producenta wartością (S)	4.4.2	Wg tab. 2
Wymagania wobec jednorodności uziarnienia na sitach kontrolnych – różnice w przesiewach	4.4.2	Wg tab. 3

Wrażliwość na mróz; wskaźnik piaskowy SE ^{***} , co najmniej	4.5	45
Odporność na rozdrabnianie (dotyczy frakcji 10/14 mm odsianej z mieszanki) wg PN-EN 1097-1 [9], kat. nie wyższa niż		Kat. LA ₃₅ (tj. współczynnik Los Angeles ≤ 35)
Odporność na ścieranie (dotyczy frakcji 10/14 mm odsianej z mieszanki) wg PN-EN 1097-1 [9], kat. M _{DE}		Deklarowana
Mrozoodporność (dotyczy frakcji kruszywa 8/16 mm odsianej z mieszanki) wg PN-EN 1367-1 [12]		Kat. F4 (tj. zamrażanie-rozmrażanie, procent masy ≤ 4)
Wartość CBR po zagęszczeniu do wskaźnika zagęszczenia I _s =1,0 i moczeniu w wodzie 96 h, co najmniej		≥ 80
Wodoprzepuszczalność mieszanki w warstwie odsączającej po zagęszczeniu metodą Proctora do wskaźnika zagęszczenia I _s =1,0; wsp. filtracji "k", co najmniej cm/s	4.5	Brak wymagań
Zawartość wody w mieszance zagęszczanej; % (m/m) wilgotności optymalnej wg metody Proctora		80-100
Inne cechy środowiskowe	4.5	Większość substancji niebezpiecznych określonych w dyrektywie Rady 76/769/EWG zazwyczaj nie występuje w źródłach kruszywa pochodzenia mineralnego. Jednak w odniesieniu do kruszyw sztucznych i odpadowych należy badać czy zawartość substancji niebezpiecznych nie przekracza wartości dopuszczalnych wg odrębnych przepisów

^{*)} Gdy wartości obliczone z $1,4D$ oraz $d/2$ nie są dokładnymi wymiarami sit serii ISO 565/R20, należy przyjąć następny niższy wymiar sita. Jeśli $D=90$ mm należy przyjąć wymiar sita 125 mm jako wartość nadziarna.

^{**)} Procentowa zawartość ziaren przechodzących przez sito D może być większa niż 99% masy, ale w takich przypadkach dostawca powinien zadeklarować typowe uziarnienie.

^{***)} Badanie wskaźnika piaskowego SE należy wykonać na mieszance po pięciokrotnym zagęszczeniu metodą Proctora wg PN-EN 13286-2 [18].

3. SPRZĘT

3.1. Ogólne wymagania dotyczące sprzętu

Ogólne wymagania dotyczące sprzętu podano w ST D-00.00.00 "Wymagania ogólne" pkt 3.

3.2. Sprzęt do wykonania robót

Przy wykonywaniu robót Wykonawca w zależności od potrzeb, powinien wykazać się możliwością korzystania ze sprzętu dostosowanego do przyjętej metody robót, jak:

- mieszarki do wytwarzania mieszanki kruszywa, wyposażone w urządzenia dozujące wodę, które powinny zapewnić wytworzenie jednorodnej mieszanki o wilgotności optymalnej,
- układarki lub równiarki do rozkładania mieszanki kruszywa niezwiązanego,

- c) walce ogumione i stalowe wibracyjne lub statyczne do zagęszczania mieszanki,
- d) zagęszczarki płytowe, ubijaki mechaniczne lub małe walce wibracyjne, do stosowania w miejscach trudno dostępnych.

Sprzęt powinien odpowiadać wymaganiom określonym w dokumentacji projektowej, ST, instrukcjach producentów lub propozycji Wykonawcy i powinien być zaakceptowany przez Inspektora Nadzoru.

4. TRANSPORT

4.1. Ogólne wymagania dotyczące transportu

Ogólne wymagania dotyczące transportu podano w ST D-00.00.00 "Wymagania ogólne" pkt 4.

4.2. Transport materiałów

Kruszywa można przewozić dowolnymi środkami transportu w warunkach zabezpieczających je przed zanieczyszczeniem, zmieszaniem z innymi materiałami, nadmiernym wysuszeniem i zawilgoceniem.

Woda może być dostarczana wodociągiem lub przewoźnymi zbiornikami wody.

5. WYKONANIE ROBÓT

5.1. Ogólne zasady wykonania robót

Ogólne zasady wykonania robót podano w ST D-00.00.00 „Wymagania ogólne” pkt 5.

5.2. Przygotowanie podłoża

Podłożem pod podbudowę zasadniczą jest podbudowa pomocnicza. Rodzaj podbudowy pomocniczej powinien być zgodny z ustaleniem dokumentacji projektowej. Wszystkie niezbędne cechy geometryczne podbudowy pomocniczej powinny umożliwić ułożenie na niej podbudowy zasadniczej.

Jeśli podbudowa pomocnicza wykonana jest z mieszanki kruszywa niezwiązanego to powinna być wykonana zgodnie z ST D-04.04.02a „Podbudowa pomocnicza z mieszanki kruszywa niezwiązanego” [4].

5.3. Wytwarzanie mieszanki kruszywa

Mieszankę kruszywa o ściśle określonym uziarnieniu i wilgotności optymalnej należy wytwarzać w mieszarkach gwarantujących otrzymanie jednorodnej mieszanki. Ze względu na konieczność zapewnienia jednorodności nie dopuszcza się wytwarzania mieszanki przez mieszanie poszczególnych frakcji na drodze. Przy produkcji mieszanki kruszywa należy prowadzić zakładową kontrolę produkcji mieszanek niezwiązaných, zgodnie z WT-4 [20] załącznik C, a przy dostarczaniu mieszanki przez producenta/dostawcę należy stosować się do zasad deklarowania w odniesieniu do zakresu uziarnienia podanych w WT-4 [20] załącznik B.

Mieszanka po wyprodukowaniu powinna być od razu transportowana na miejsce wbudowania w taki sposób, aby nie uległa rozsegregowaniu i wysychaniu.

5.4. Wbudowywanie i zagęszczanie mieszanki

Mieszanka kruszywa powinna być rozkładana w warstwie o jednakowej grubości, takiej, aby jej ostateczna grubość po zagęszczeniu była równa grubości projektowanej. Grubość pojedynczo układanej warstwy nie może przekraczać 20 cm po zagęszczeniu. Warstwa podbudowy powinna być rozłożona w sposób zapewniający osiągnięcie wymaganych spadków i rzędnych wysokościowych. Jeżeli podbudowa składa się z więcej niż jednej warstwy kruszywa, to każda warstwa powinna być wyprofilowana i zagęszczona z zachowaniem wymaganych spadków i rzędnych wysokościowych. Rozpoczęcie budowy każdej następnej warstwy może nastąpić po odbiorze poprzedniej warstwy przez Inspektora Nadzoru.

Wilgotność mieszanki kruszywa podczas zagęszczania powinna odpowiadać wilgotności optymalnej, określonej według próby Proctora, zgodnie z PN-EN 13286-2 [18] (metoda II). Materiał nadmiernie nawilgocony, powinien zostać osuszony przez mieszanie i napowietrzanie. Jeżeli wilgotność mieszanki kruszywa jest niższa od optymalnej o 20% jej wartości, mieszanka powinna być zwilżona określoną ilością wody i równomiernie wymieszana. W przypadku, gdy wilgotność mieszanki kruszywa jest wyższa od optymalnej o 10% jej wartości, mieszankę należy osuszyć. Warstwę kruszywa niezwiązanego należy zagęszczać walcami ogumionymi, walcami wibracyjnymi i gładkimi. Kruszywo o przewadze ziaren grubych zaleca się zagęszczać najpierw walcami ogumionymi, a następnie walcami wibracyjnymi. Kruszywo o przewadze ziaren drobnych zaleca się zagęszczać najpierw walcami

ogumionymi, a następnie gładkimi. W miejscach trudno dostępnych należy stosować zagęszczarki płytowe, ubijaki mechaniczne itp.

Zagęszczenie powinno być równomierne na całej szerokości warstwy. Zaleca się, aby grubość zagęszczanej warstwy nie przekraczała przy walcach statycznych gładkich 15 cm, a przy walcach ogumionych lub wibracyjnych 20 cm.

5.5. Utrzymanie podbudowy

Podbudowa po wykonaniu, a przed ułożeniem następnej warstwy, powinna być utrzymywana w dobrym stanie. Jeżeli Wykonawca będzie wykorzystywał, za zgodą Inspektora Nadzoru, gotową podbudowę do ruchu budowlanego, to jest obowiązany naprawić wszelkie uszkodzenia podbudowy, spowodowane przez ten ruch. Koszt napraw wynikłych z niewłaściwego utrzymania podbudowy obciąża Wykonawcę robót.

5.6. Impregnacja podbudowy zasadniczej

Jeśli nie przewiduje się układania warstwy ścieralnej bezpośrednio po zagęszczeniu podbudowy zasadniczej można, po zaakceptowaniu przez Inspektora Nadzoru, zaimpregnować podbudowę zasadniczą asfaltem 160/220 w ilości około 1,0 kg/m², albo emulsją kationową z przysypaniem piaskiem gruboziarnistym w ilości około 5 kg/m².

5.7. Roboty wykończeniowe

Roboty wykończeniowe, zgodne z dokumentacją projektową, ST lub wskazaniem Inspektora Nadzoru dotyczą prac związanych z dostosowaniem wykonanych robót do istniejących warunków terenowych, takie jak:

- odtworzenie przeszkód czasowo usuniętych,
- uzupełnienie zniszczonych w czasie robót istniejących elementów drogowych lub terenowych,
- roboty porządkujące otoczenie terenu robót,
- usunięcie oznakowania drogi wprowadzonego na okres robót.

6. KONTROLA JAKOŚCI ROBÓT

6.1. Ogólne zasady kontroli jakości robót

Ogólne zasady kontroli jakości robót podano w ST D-00.00.00 „Wymagania ogólne” pkt 6.

6.2. Badania przed przystąpieniem do robót

Przed przystąpieniem do robót Wykonawca powinien wykonać badania kruszyw przeznaczonych do wykonania robót i przedstawić wyniki tych badań Inspektorowi Nadzoru w celu akceptacji materiałów. Badania te powinny obejmować wszystkie właściwości określone w pkt 2.2 niniejszej ST.

6.3. Badania w czasie robót

6.3.1. Częstotliwość oraz zakres badań i pomiarów.

Tablica 5. Częstotliwość oraz zakres badań i pomiarów w czasie robót

Lp.	Wyszczególnienie robót	Częstotliwość badań	Wartości dopuszczalne
1	Lokalizacja i zgodność granic terenu robót z dokumentacją projektową	1 raz	Wg pktu 5 i dokumentacji projektowej
2	Roboty przygotowawcze	Ocena ciągła	Wg pktu 5.2
3	Właściwości kruszywa	Dla każdej partii kruszywa i przy każdej zmianie kruszywa	Wg tablicy 1
4	Uziarnienie mieszanki	2 razy na dziennej działce roboczej	Wg tablicy 4
5	Wilgotność mieszanki	Jw.	Jw.
6	Zawartość pyłów w mieszance	Jw.	Jw.

7	Zawartość nadziarna w mieszance	Jw.	Jw.
8	Wrażliwość mieszanki na mróz, wskaźnik piaskowy	Jw.	Jw.
9	Zawartość wody w mieszance	Jw.	Jw.
10	Wartość CBR po zagęszczeniu mieszanki	10 próbek na 10 000 m ²	Jw.
11	Inne właściwości mieszanki	Wg ustalenia Inspektora Nadzoru	Jw.
12	Cechy środowiskowe	Wg ustalenia Inspektora Nadzoru	Jw.
13	Roboty wykończeniowe	Ocena ciągła	Wg pktu 5.7

6.4. Wymagania dotyczące cech geometrycznych podbudowy

Częstotliwość oraz zakres pomiarów dotyczących cech geometrycznych podbudowy podano w tablicy 6.

Tablica 6. Częstotliwość oraz zakres badań i pomiarów dotyczących cech geometrycznych

Lp.	Wyszczególnienie badań i pomiarów	Minimalna częstotliwość badań i pomiarów	Dopuszczalne odchyłki
1	Szerokość warstwy	10 razy na 1 km	+10 cm, -5 cm (różnice od szerokości projektowej)
2	Równość podłużna	Wg [21]	Wg [21]
3	Równość poprzeczna	Wg [21]	Wg [21]
4	Spadki poprzeczne *)	10 razy na 1 km	± 0,5% (dopuszczalna tolerancja od spadków projektowych)
5	Rzędne wysokościowe	Wg [21]	Wg [21]
6	Ukształtowanie osi w planie *)	Co 100 m	Przesunięcie od osi projektowanej ± 5 cm
7	Grubość warstwy	w 3 punktach na działce roboczej, lecz nie rzadziej niż raz na 2000 m ²	Różnice od grubości projektowanej ±10%

*) Dodatkowe pomiary spadków poprzecznych i ukształtowania osi w planie należy wykonać w punktach głównych łuków poziomych.

6.5. Zasady postępowania z wadliwie wykonanymi odcinkami podbudowy

6.5.1. Niewłaściwe cechy geometryczne podbudowy

Wszystkie powierzchnie podbudowy, które wykazują większe odchylenia od określonych w punkcie 6.4 powinny być naprawione przez spalchnienie lub zerwanie do głębokości co najmniej 10 cm, wyrównane i powtórnie zagęszczone. Dodanie nowego materiału bez spalchnienia wykonanej warstwy jest niedopuszczalne.

Jeżeli szerokość podbudowy jest mniejsza od szerokości projektowanej o więcej niż 5 cm i nie zapewnia podparcia warstwom wyżej leżącym, to Wykonawca powinien na własny koszt poszerzyć podbudowę przez spalchnienie warstwy na pełną grubość do połowy szerokości pasa ruchu, dołożenie materiału i powtórne zagęszczenie.

6.5.2. Niewłaściwa grubość podbudowy

Na wszystkich powierzchniach wadliwych pod względem grubości, Wykonawca wykona naprawę podbudowy. Powierzchnie powinny być naprawione przez spulchnienie lub wybranie warstwy na odpowiednią głębokość, zgodnie z decyzją Inspektora Nadzoru, uzupełnione nowym materiałem o odpowiednich właściwościach, wyrównane i ponownie zagęszczone.

Roboty te Wykonawca wykona na własny koszt. Po wykonaniu tych robót nastąpi ponowny pomiar i ocena grubości warstwy, według wyżej podanych zasad, na koszt Wykonawcy.

6.5.3. Niewłaściwa nośność podbudowy

Jeżeli nośność podbudowy będzie mniejsza od wymaganej, to Wykonawca wykona wszelkie roboty niezbędne do zapewnienia wymaganej nośności, zalecone przez Inspektora Nadzoru.

Koszty tych dodatkowych robót poniesie Wykonawca podbudowy tylko wtedy, gdy zniżenie nośności podbudowy wynikało z niewłaściwego wykonania robót przez Wykonawcę podbudowy.

7. OBMIAR ROBÓT

7.1. Ogólne zasady obmiaru robót

Ogólne zasady obmiaru robót podano w ST D-00.00.00 „Wymagania ogólne” pkt 7.

7.2. Jednostka obmiarowa

Jednostką obmiarową jest m² (metr kwadratowy) podbudowy z mieszanki niezwiązanej 0/31,5.

8. ODBIÓR ROBÓT

Ogólne zasady odbioru robót podano w ST D-00.00.00 „Wymagania ogólne” pkt 8.

Roboty uznaje się za zgodne z dokumentacją projektową, ST i wymaganiami Inspektora Nadzoru, jeżeli wszystkie pomiary i badania z zachowaniem tolerancji wg pkt 6 dały wyniki pozytywne.

9. PODSTAWA PŁATNOŚCI

Rozliczenie następuje na podstawie zapisów umowy Wykonawcy z Inwestorem.

Cena wykonania robót, obejmuje ustalenia ogólne, zawarte w ST D-00.00.00 "Wymagania ogólne" punkt 9 oraz:

- prace pomiarowe i roboty przygotowawcze,
- oznakowanie robót,
- sprawdzenie i ewentualną naprawę podłoża,
- przygotowanie mieszanki z kruszywa, zgodnie z receptą,
- zakup i dostarczenie mieszanki na miejsce wbudowania,
- rozłożenie mieszanki,
- zagęszczenie rozłożonej mieszanki,
- przeprowadzenie pomiarów i badań laboratoryjnych określonych w specyfikacji technicznej,
- utrzymanie podbudowy w czasie robót.

10. PRZEPISY ZWIĄZANE

10.1. Specyfikacje techniczne (ST)

- | | | |
|----|-------------|---|
| 1. | D-00.00.00 | Wymagania ogólne |
| 2. | D-01.00.00 | Roboty przygotowawcze |
| 3. | D-02.00.00 | Roboty ziemne |
| 4. | D-04.04.02a | Podbudowa pomocnicza z mieszanki kruszywa niezwiązanego |

10.2. Normy

- | | | |
|-----|----------------|---|
| 5. | PN-EN 933-1 | Badania geometrycznych właściwości kruszyw – Oznaczanie składu ziarnowego – Metoda przesiewania |
| 6. | PN-EN 933-3 | Badania geometrycznych właściwości kruszyw – Oznaczanie kształtu ziaren za pomocą wskaźnika płaskości |
| 7. | PN-EN 933-4 | Badania geometrycznych właściwości kruszyw – Oznaczanie kształtu ziaren – Wskaźnik kształtu |
| 8. | PN-EN 933-5 | Badania geometrycznych właściwości kruszyw – Oznaczanie procentowej zawartości ziarn o powierzchniach powstałych w wyniku przekruszenia lub łamania kruszyw grubych |
| 9. | PN-EN 1097-1 | Badania mechanicznych i fizycznych właściwości kruszyw – Oznaczanie odporności na ścieranie (mikro-Deval) |
| 10. | PN-EN 1097-2 | Badania mechanicznych i fizycznych właściwości kruszyw – Metody oznaczania odporności na rozdrabnianie |
| 11. | PN-EN 1097-6 | Badania mechanicznych i fizycznych właściwości kruszyw – Część 6: Oznaczanie gęstości ziarn i nasiąkliwości |
| 12. | PN-EN 1367-1 | Badania właściwości cieplnych i odporności kruszyw na działanie czynników atmosferycznych – Część 1: Oznaczanie mrozoodporności |
| 13. | PN-EN 1367-3 | Badania właściwości cieplnych i odporności kruszyw na działanie czynników atmosferycznych – Część 3: Badanie bazaltowej zgorzeli słonecznej metodą gotowania |
| 14. | PN-EN 1744-1 | Badania chemicznych właściwości kruszyw – Analiza chemiczna |
| 15. | PN-EN 1744-3 | Badania chemicznych właściwości kruszyw – Część 3: Przygotowanie wyciągów przez wymywanie kruszyw |
| 16. | PN-EN 13242 | Kruszywa do niezwiązanych i związanych hydraulicznie materiałów stosowanych w obiektach budowlanych i budownictwie drogowym |
| 17. | PN-EN 13285 | Mieszanki niezwiązane – Wymagania |
| 18. | PN-EN 13286-2 | Mieszanki niezwiązane i związane spoiwem hydraulicznym – Część 2: Metody określania gęstości i zawartości wody – Zagęszczanie metodą Proctora |
| 19. | PN-EN 13286-47 | Mieszanki niezwiązane i związane spoiwem hydraulicznym – Część 47: Metody badań dla określenia nośności, kalifornijski wskaźnik nośności CBR, natychmiastowy wskaźnik nośności i pęcznienia liniowego |

10.3. Inne dokumenty

20. Mieszanki niezwiązane do dróg krajowych. WT-4 2010. Wymagania techniczne (zalecone do stosowania w specyfikacji technicznej na roboty budowlane na drogach krajowych wg zarządzenia nr 102 GDDKiA z dnia 19.11.2010 r.)
21. Rozporządzenie Ministra Transportu i Gospodarki Morskiej z dnia 2 marca 1999 r. w sprawie warunków technicznych, jakim powinny odpowiadać drogi publiczne i ich usytuowanie (Dz.U. nr 43, poz. 430)
22. Katalog typowych konstrukcji nawierzchni podatnych i półsztywnych. Generalna Dyrekcja Dróg Krajowych i Autostrad – Politechnika Gdańska, Gdańsk 2013

D-04.07.01A PODBUDOWA Z MIESZANKI MINERALNO-BITUMICZNEJ – BETON ASFALTOWY AC22P**1. WSTĘP****1.1. Przedmiot OST**

Przedmiotem niniejszej ogólnej specyfikacji technicznej (OST) są wymagania dotyczące wykonania i odbioru robót związanych z wykonaniem podbudowy z betonu asfaltowego w ramach projektu „Rozbudowa ul. Dworskiej w Gościcinie wraz ze zjazdami oraz rozbudową ciągów pieszych”.

1.2. Zakres stosowania OST

Ogólna specyfikacja techniczna (OST) jest materiałem pomocniczym do opracowania specyfikacji technicznej wykonania i odbioru robót budowlanych (ST) stosowanej jako dokument przetargowy i kontraktowy przy zlecaniu i realizacji robót na drogach i ulicach.

1.3. Zakres robót objętych OST

Ustalenia zawarte w niniejszej specyfikacji dotyczą zasad prowadzenia robót związanych z wykonaniem i odbiorem warstwy podbudowy z betonu asfaltowego wg PN-EN 13108-1 [51] i WT-2 [82] [83] z mieszanki mineralno-asfaltowej dostarczonej od producenta. W przypadku produkcji mieszanki mineralno-asfaltowej przez Wykonawcę dla potrzeb budowy, Wykonawca zobowiązany jest prowadzić zakładową kontrolę produkcji (ZKP) zgodnie z WT-2 [82] [83] wg PN-EN 13108-21 [55].

Podbudowę z betonu asfaltowego można wykonywać dla dróg kategorii ruchu od KR1 do KR7 (określenie kategorii ruchu podano w punkcie 1.4.7). Stosowane mieszanki betonu asfaltowego o wymiarze D podano w tablicy 1. Tablica 1. Stosowane mieszanki

Kategoria ruchu	Mieszanki o wymiarze D ¹⁾ , mm
KR 1-2	AC16P, AC22P
KR 3-4	AC16P, AC22P , AC32P
KR 5-7	AC16P, AC22P, AC32P

¹⁾ Podział ze względu na wymiar największego kruszywa w mieszance - patrz punkt 1.4.4.

Uwaga: niniejsza OST nie obejmuje wykonania podbudowy z betonu asfaltowego o wysokim module sztywności.

1.4. Określenia podstawowe

1.4.1. Nawierzchnia – konstrukcja składająca się z jednej lub kilku warstw służących do przejmowania i rozkładania obciążeń od ruchu pojazdów na podłoże.

1.4.2. Podbudowa – główny element konstrukcyjny nawierzchni, który może być ułożony w jednej lub kilku warstwach.

1.4.3. Mieszanka mineralno-asfaltowa (MMA) – mieszanka kruszyw i lepiszcza asfaltowego.

1.4.4. Wymiar mieszanki mineralno-asfaltowej – określenie mieszanki mineralno-asfaltowej ze względu na największy wymiar kruszywa D, np. wymiar 16, 22 lub 32.

1.4.5. Beton asfaltowy – mieszanka mineralno-asfaltowa, w której kruszywo o uziarnieniu ciągłym lub nieciągłym tworzy strukturę wzajemnie klinującą się.

1.4.6. Uziarnienie – skład ziarnowy kruszywa, wyrażony w procentach masy ziaren przechodzących przez określony zestaw sit.

1.4.7. Kategoria ruchu – obciążenie drogi ruchem samochodowym, wyrażone w osiach obliczeniowych (100 kN) wg „Katalogu typowych konstrukcji nawierzchni podatnych i półsztywnych” GDDKiA [84].

1.4.8. Wymiar kruszywa – wielkość ziaren kruszywa, określona przez dolny (d) i górny (D) wymiar sita.

1.4.9. Kruszywo grube – kruszywo z ziaren o wymiarze: $D \leq 45$ mm oraz $d > 2$ mm.

1.4.10. Kruszywo drobne – kruszywo z ziaren o wymiarze: $D \leq 2$ mm, którego większa część pozostaje na sicie 0,063 mm.

1.4.11. Pył – kruszywo z ziaren przechodzących przez sito 0,063 mm.

1.4.12. Wypełniacz – kruszywo, którego większa część przechodzi przez sito 0,063 mm. (Wypełniacz mieszany – kruszywo, które składa się z wypełniacza pochodzenia mineralnego i wodorotlenku wapnia. Wypełniacz dodany – wypełniacz pochodzenia mineralnego, wyprodukowany oddzielnie).

1.4.13. Granulat asfaltowy – jest to przetworzony destruk asfaltowy o udokumentowanej jakości jako materiał składowy w produkcji mieszanek mineralno-asfaltowych w technologii na gorąco.

1.4.14. Destrukt asfaltowy – jest to mieszanka mineralno-asfaltowa, która jest uzyskiwana w wyniku frezowania warstw asfaltowych, rozkruszenia płyt wyciętych z nawierzchni asfaltowej, brył uzyskiwanych z płyt oraz z mieszanki mineralno-asfaltowej odrzuconej lub będącej nadwyżką produkcji.

1.4.15. Kationowa emulsja asfaltowa – emulsja, w której emulgator nadaje dodatnie ładunki cząstkom zdyspergowanego asfaltu.

1.4.16. Połączenia technologiczne – połączenia różnych warstw ze sobą lub tych samych warstw wykonywanych w różnym czasie niebędących połączeniem międzywarstwowym.

1.4.17. Złącza podłużne i poprzeczne – połączenia tego samego materiału wbudowywanego w różnym czasie.

1.4.18. Spoiny – połączenia różnych materiałów, np. asfaltu lanego i betonu asfaltowego oraz warstwy asfaltowej z urządzeniami obcymi w nawierzchni lub ją ograniczającymi.

1.4.19. Pozostałe określenia podstawowe są zgodne z obowiązującymi, odpowiednimi polskimi normami i z definicjami podanymi w OST D-M-00.00.00 „Wymagania ogólne” pkt 1.4.

1.4.17. Symbole i skróty dodatkowe

AC_P	–	beton asfaltowy do warstwy podbudowy,
PMB	–	polimeroasfalt (ang. polymer modified bitumen),
MG	–	asfalt wielorodzajowy (ang. multigrade)
D	–	górny wymiar sita (przy określaniu wielkości ziaren kruszywa),
d	–	dolny wymiar sita (przy określaniu wielkości ziaren kruszywa),
C	–	kationowa emulsja asfaltowa,
NPD	–	właściwość użytkowa nie określana (ang. No Performance Determined; producent może jej nie określać),
TBR	–	do zadeklarowania (ang. To Be Reported; producent może dostarczyć odpowiednie informacje, jednak nie jest do tego zobowiązany),
IRI	–	międzynarodowy wskaźnik równości (ang. International Roughness Index),
MOP	–	miejsce obsługi podróżnych,
ZKP	–	zakładowa kontrola produkcji

1.5. Ogólne wymagania dotyczące robót

Ogólne wymagania dotyczące robót podano w OST D-M-00.00.00 „Wymagania ogólne” [1] pkt 1.5.

2. MATERIAŁY

2.1. Ogólne wymagania dotyczące materiałów

Ogólne wymagania dotyczące materiałów, ich pozyskiwania i składowania, podano w OST D-M-00.00.00 „Wymagania ogólne” [1] pkt 2.

Wykonawca powinien przedstawić Inżynierowi dokumenty potwierdzające przydatność wszystkich materiałów stosowanych do wykonania warstw asfaltowych. W przypadku zmiany rodzaju i właściwości materiałów należy ponownie wykazać ich przydatność do przewidywanego celu.

Wbudowywana mieszanka mineralno-asfaltowa może pochodzić z kilku wytwórni pod warunkiem, że jest produkowana z tych samych materiałów (o ustalonej przydatności) i w oparciu o takie samo badanie typu.

2.2. Materiały stosowane do betonu asfaltowego do warstwy podbudowy

Rodzaje stosowanych materiałów do betonu asfaltowego do warstwy podbudowy w zależności od kategorii ruchu podano w tablicy 2.

Tablica 2. Materiały do warstwy podbudowy z betonu asfaltowego

Materiał	Kategoria ruchu								
	KR1÷2		KR3÷4			KR5÷7			
Mieszanka mineralno-asfaltowa o wymiarze D, [mm]	16	22	16	22	32	16	22	32	
Granulat asfaltowy GRA o wymiarze U, [mm]	22,4	31,5	22,4	31,5	45	22,4	31,5	45	
Lepiszczce asfaltowe	50/70		35/50, 50/70 PMB 25/55-60 MG 35/50-57/69 MG 50/70-54/64			35/50, 50/70 PMB 25/55-60 PMB 25/55-80 MG 35/50-57/69 MG 50/70-54/64			
Kruszywa mineralne	Tabele 4-7 wg WT-1-2014 [81] (tablice 6-10 wg OST)								

2.3. Lepiszczą asfaltowe

Należy stosować asfalty drogowe wg PN-EN 12591 [24], polimeroasfalty wg PN-EN 14023 [66] [66a] lub asfalty wielorodziejowe wg PN-EN 13924-2[65] [65a].

Oprócz lepiszczy wymienionych w tabelicy 2 można stosować inne lepiszcza nienormowe według aprobat technicznych.

Asfalty drogowe powinny spełniać wymagania podane w tabelicy 3.

Polimeroasfalty powinny spełniać wymagania podane w tabelicy 4.

Asfalty wielorodziejowe powinny spełniać wymagania podane w tabelicy 5.

Tabela 3. Wymagania wobec asfaltów drogowych wg PN-EN 12591 [24]

Lp.	Właściwości	Jednostka	Metoda badania	Rodzaj asfaltu	
				35/50	50/70
WŁAŚCIWOŚCI OBLIGATORYJNE					
1	Penetracja w 25°C	0,1 mm	PN-EN 1426 [21]	35÷50	50÷70
2	Temperatura mięknięcia	°C	PN-EN 1427 [22]	50÷58	46÷54
3	Temperatura zapłonu, nie mniej niż	°C	PN-EN 22592 [69]	240	230
4	Zawartość składników rozpuszczalnych, nie mniej niż	% m/m	PN-EN 12592 [25]	99	99
5	Zmiana masy po starzeniu (ubytek lub przyrost), nie więcej niż	% m/m	PN-EN 12607-1 [29]	0,5	0,5
6	Pozostała penetracja po starzeniu, nie mniej niż	%	PN-EN 1426 [21]	53	50
7	Temperatura mięknięcia po starzeniu, nie mniej niż	°C	PN-EN 1427 [22]	52	48
8	Wzrost temp. mięknięcia po starzeniu, nie więcej niż	°C	PN-EN 1427 [22]	8	9
WŁAŚCIWOŚCI SPECJALNE KRAJOWE					
9	Temperatura łamliwości Fraassa, nie więcej niż	°C	PN-EN 12593 [26]	-5	-8
10	Indeks penetracji	-	PN-EN 12591[24]	Brak wymagań	Brak wymagań
11	Lepkość dynamiczna w 60°C	Pa·s	PN-EN 12596[28]	Brak wymagań	Brak wymagań
12	Lepkość kinematyczna w 135°C	mm ² /s	PN-EN 12595[27]	Brak wymagań	Brak wymagań

Tabela 4. Wymagania wobec asfaltów modyfikowanych polimerami (polimeroasfaltów) wg PN-EN 14023 [66] [66a]

Wymaganie podstawowe	Właściwość	Metoda badania	Jednostka	Gatunki asfaltów modyfikowanych polimerami (PMB)			
				25/55 – 60		25/55 – 80	
				wymaganie	klasa	Wymaganie	klasa
Konsystencja w pośrednich temperaturach eksploatacyjnych	Penetracja w 25°C	PN-EN 1426 [21]	0,1 mm	25-55	3	25-55	3
Konsystencja w wysokich temp. eksploatacyjnych	Temperatura mięknięcia	PN-EN 1427 [22]	°C	≥ 60	6	≥ 80	2
Kohezja	Siła rozciągania (mała prędkość rozciągania)	PN-EN 13589 [62] PN-EN 13703 [63]	J/cm ²	≥ 2 w 10°C	6	TBR ^b (w 15°C)	-
	Rozciąganie bezpośrednie w	PN-EN 13587 [60]	J/cm ²	NPD ^a	0	-	-

	5°C (rozciąganie 100 mm/min)	PN-EN 13703 [63]					
	Wahadło Vialit (metoda uderzenia)	PN-EN 13588 [61]	J/cm ²	NPD ^a	0	-	-
Stalność konsystencji (odporność na starzenie wg PN-EN 12607-1 lub -3 [29][30])	Zmiana masy	PN-EN 12607-1[29]	%	≤ 0,5	3	≤ 0,5	3
	Pozostała penetracja	PN-EN 1426 [21]	%	≥ 60	7	≥ 60	7
	Wzrost temperatury mięknięcia	PN-EN 1427 [22]	°C	≤ 8	2	≤ 8	2
Inne właściwości	Temperatura zapłonu	PN-EN ISO 2592 [70]	°C	≥ 235	3	≥ 235	3
Wymagania dodatkowe	Temperatura łamliwości	PN-EN 12593 [26]	°C	≤ -10	5	≤ -15	7
	Nawrót sprężysty w 25°C	PN-EN 13398 [58]	%	≥ 60	4	≥ 80	2
	Nawrót sprężysty w 10°C			NPD ^a	0	TBR ^b	1
	Zakres plastyczności	PN-EN 14023 [66] Punkt 5.1.9	°C	NPD ^a	0	NPD ^a	0
	Stabilność magazynowania. Różnica temperatury mięknięcia	PN-EN 13399 [59] PN-EN 1427 [22]	°C	≤ 5	2	≤ 5	2
	Stabilność magazynowania. Różnica penetracji	PN-EN 13399 [59] PN-EN 1426 [21]	0,1 mm	NPD ^a	0	NPD ^a	0
	Spadek temperatury mięknięcia po starzeniu wg PN-EN 12607 -1 lub -3 [29][30]	PN-EN 12607-1 [29] PN-EN 1427 [22]	°C	TBR ^b	1	TBR ^b	1
	Nawrót sprężysty w 25°C po starzeniu wg PN-EN 12607-1 lub -3 [29][30]	PN-EN 12607-1 [29]	%	≥ 50	4	≥ 50	4
Nawrót sprężysty w 10°C po starzeniu wg PN-EN 12607-1 lub -3 [29][30]	PN-EN 13398 [58]	NPD ^a		0	NPD ^a	0	
^a NPD – No Performance Determined (właściwość użytkowa nie określana)							
^b TBR – To Be Reported (do zadeklarowania)							

Tablica 5. Wymagania wobec asfaltów wielorodzajowych wg PN-EN 13924-2:2014-04/Ap1 i Ap2 [65a]

Lp.	Właściwości	Jednostka	Metoda Badania	asfalt MG 50/70-54/64		asfalt MG 35/50-57/69	
				wymaganie	klasa	wymaganie	klasa
1	Penetracja w 25°C	0,1 mm	PN-EN 1426 [21]	50÷70	4	35÷50	3
2	Temperatura mięknięcia	°C	PN-EN 1427 [22]	54÷64	2	57÷69	1
3	Indeks penetracji	-	PN-EN 13924-2 [65]	+0,3 do +2,0	3	+0,3 do +2,0	3
4	Temperatura zapłonu,	°C	PN-EN ISO 2592 [70]	≥250	4	≥250	4

5	Rozpuszczalność	%	PN-EN 12592 [25]	≥99,0	2	≥99,0	2
6	Temperatura łamliwości Fraassa	°C	PN-EN 12593 [26]	≤-17	5	≤-15	4
7	Lepkość dynamiczna w 60°C	Pa·s	PN-EN 12596 [28]	≥900	4	≥1500	5
8	Lepkość kinematyczna w 135°C	mm ² /s	PN-EN 12595 [27]	Brak wymagań	0	brak wymagań	0
Właściwości po starzeniu							
9	Pozostała penetracja po starzeniu	%	PN-EN 1426 [21]	≥50	2	≥60	3
10	Wzrost temperatury mięknięcia po starzeniu	°C	PN-EN 1427 [22]	≤10	3	≤10	3
11	Zmiana masy po starzeniu	%	PN-EN 12607-1[29]	<0,5	1	<0,5	1

Składowanie asfaltu drogowego powinno się odbywać w zbiornikach, wykluczających zanieczyszczenie asfaltu i wyposażonych w system grzewczy pośredni (bez kontaktu asfaltu z przewodami grzewczymi). Zbiornik roboczy otaczarki powinien być izolowany termicznie, posiadać automatyczny system grzewczy z tolerancją ± 5°C oraz układ cyrkulacji asfaltu.

Polimeroasfalt powinien być magazynowany w zbiorniku wyposażonym w system grzewczy pośredni z termostatem kontrolującym temperaturę z dokładnością ± 5°C. Zaleca się wyposażenie zbiornika w mieszadło. Zaleca się bezpośrednie zużycie polimeroasfaltu po dostarczeniu. Należy unikać wielokrotnego rozgrzewania i chłodzenia polimeroasfaltu w okresie jego stosowania oraz unikać niekontrolowanego mieszania polimeroasfaltów różnego rodzaju i klasy oraz z asfaltem zwykłym.

Temperatura lepiszcza asfaltowego w zbiorniku magazynowym (roboczym) nie powinna przekraczać w okresie krótkotrwałym, nie dłuższym niż 5 dni, poniższych wartości:

- asfaltu drogowego 35/50: 190°C,
- asfaltu drogowego 50/70: 180°C,
- polimeroasfaltu: wg wskazań producenta,
- asfaltu drogowego wielorodzajowego: wg wskazań producenta.

W celu ograniczenia ilości emisji gazów cieplarnianych oraz obniżenia temperatury mieszania składników i poprawienia urabialności mma dopuszcza się zastosowanie asfaltu spienionego.

2.4. Kruszywo

Do warstwy podbudowy z betonu asfaltowego należy stosować kruszywo według PN-EN 13043 [50] i WT-1 Kruszywa 2014 [81], obejmujące kruszywo grube, kruszywo drobne i wypełniacz. W mieszance mineralno-asfaltowej jako kruszywo drobne należy stosować mieszankę kruszywa łamanego i niełamanego (dla KR1÷KR2 dopuszcza się stosowanie w mieszance mineralnej do 100% kruszywa drobnego niełamanego) lub kruszywo łamane).

Jeżeli stosowana jest mieszanka kruszywa drobnego niełamanego i łamanego, to należy przyjąć proporcje kruszywa łamanego do niełamanego co najmniej 50/50.

Kruszywa powinny spełniać wymagania podane w WT-1 Kruszywa 2014 [81], wg tablic poniżej.

a) Kruszywo grube do podbudowy z betonu asfaltowego powinno spełniać wymagania podane w tablicy 6.

Tablica 6. Wymagane właściwości kruszywa grubego do podbudowy z betonu asfaltowego

Lp.	Właściwości kruszywa	Wymagania w zależności od kategorii ruchu		
		KR1 ÷ KR2	KR3 ÷ KR4	KR5 ÷ KR7
1	Uziarnienie według PN-EN 933-1 [6]; kategoria nie niższa niż:	G _{C85/20}	G _{C85/20}	G _{C85/20}
2	Tolerancja uziarnienia; odchylenia nie większe niż według kategorii:	G _{25/15} G _{20/15} G _{20/17,5}	G _{25/15} G _{20/15} G _{20/17,5}	G _{25/15} G _{20/15} G _{20/17,5}
3	Zawartość pyłu według PN-EN 933-1 [6]; kategoria nie wyższa niż:	f ₂	f ₂	f ₂
4	Kształt kruszywa według PN-EN 933-3 [7] lub według PN-EN 933-4 [8]; kategoria nie wyższa niż:	FI ₅₀ lub SI ₅₀	FI ₃₀ lub SI ₃₀	FI ₃₀ lub SI ₃₀

5	Procentowa zawartość ziaren o powierzchni przekruszonej i łamanej w kruszywie grubym według PN-EN 933-5 [9]; kategoria nie niższa niż:	$C_{Deklarowana}$	$C_{50/30}$	$C_{50/30}$
6	Odporność kruszywa na rozdrabnianie według normy PN-EN 1097-2 [13], badana na kruszywie o wymiarze 10/14, rozdział 5, kategoria nie wyższa niż:	LA_{50}	LA_{40}	LA_{40}
7	Gęstość ziaren według PN-EN 1097-6 [17], rozdział 7, 8 lub 9:	deklarowana przez producenta		
8	Nasiąkliwość według PN-EN 1097-6 [17], rozdział 7, 8 lub 9:	deklarowana przez producenta		
9	Mrozoodporność według PN-EN 1367-1 [19], badana na kruszywie 8/11, 11/16 lub 8/16; kategoria nie wyższa niż:	F_4	F_4	F_4
10	„Zgorzel słoneczna” bazaltu według PN-EN 1367-3 [20]; wymagana kategoria:	SB_{LA}	SB_{LA}	SB_{LA}
11	Skład chemiczny – uproszczony opis petrograficzny według PN-EN 932-3 [5]	deklarowany przez producenta		
12	Grube zanieczyszczenia lekkie według PN-EN 1744-1 [23], p. 14.2; kategoria nie wyższa niż:	$m_{LPC} 0,1$	$m_{LPC} 0,1$	$m_{LPC} 0,1$
13	Rozpad krzemianowy żużla wielkopieczowego chłodzonego powietrzem według PN-EN 1744-1 [23], p. 19.1:	wymagana odporność		
14	Rozpad żelazowy żużla wielkopieczowego chłodzonego powietrzem według PN-EN 1744-1 [23], p. 19.2:	wymagana odporność		
15	Stalność objętości kruszywa z żużla stalowniczego według PN-EN 1744-1 [23] p. 19.3; kategoria nie wyższa niż:	$V_{6,5}$	$V_{6,5}$	$V_{6,5}$

b) Kruszywo niełamane drobne lub o ciągłym uziarnieniu do $D \leq 8$ do podbudowy z betonu asfaltowego powinno spełniać wymagania podane w tablicy 7.

Tablica 7. Wymagane właściwości kruszywa niełamanego drobnego lub o ciągłym uziarnieniu do $D \leq 8$ do podbudowy z betonu asfaltowego

Lp.	Właściwości kruszywa	Wymagania w zależności od kategorii ruchu		
		KR1 ÷ KR2	KR3 ÷ KR4	KR5 ÷ KR7
1	Uziarnienie według PN-EN 933-1 [6], wymagana kategoria:	G_{F85} lub G_{A85}		G_{F85}
2	Tolerancja uziarnienia; odchylenie nie większe niż, według kategorii:	G_{TCNR}	G_{TC20}	G_{TC20}
3	Zawartość pyłów według PN-EN 933-1 [6], kategoria nie wyższa niż:	f_3		
4	Jakość pyłów według PN-EN 933-9 [11]; kategoria nie wyższa niż:	MB_{F10}		
5	Kanciastość kruszywa drobnego według PN-EN 933-6 [10], rozdz. 8, kategoria nie niższa niż:	E_{cs} Deklarowana		
6	Gęstość ziaren według PN-EN 1097-6 [17], rozdz. 7, 8 lub 9:	deklarowana przez producenta		
7	Nasiąkliwość według PN-EN 1097-6 [17], rozdz. 7, 8 lub 9	deklarowana przez producenta		
8	Grube zanieczyszczenia lekkie, według PN-EN 1744-1 [23], p. 14.2, kategoria nie wyższa niż:	$m_{LPC} 0,1$		

c) Kruszywo łamane drobne lub o ciągłym uziarnieniu do $D \leq 8$ do podbudowy z betonu asfaltowego powinno spełniać wymagania podane w tablicy 8.

Tablica 8. Wymagane właściwości kruszywa łamanego drobnego lub o ciągłym uziarnieniu do $D \leq 8$ do podbudowy z betonu asfaltowego

Lp.	Właściwości kruszywa	Wymagania w zależności od kategorii ruchu		
		KR1 ÷ KR2	KR3 ÷ KR4	KR5 ÷ KR7
1	Uziarnienie według PN-EN 933-1[6], wymagana kategoria:	G _F 85 lub G _A 85		
2	Tolerancja uziarnienia; odchylenie nie większe niż według kategorii:	G _{TC} NR	G _{TC} 20	G _{TC} 20
3	Zawartość pyłów według PN-EN 933-1 [6], kategoria nie wyższa niż:	f_{16}		
4	Jakość pyłów według PN-EN 933-9 [11]; kategoria nie wyższa niż:	M _B F10		
5	Kanciastość kruszywa drobnego według PN-EN 933-6 [10], rozdz. 8, kategoria nie niższa niż:	E_{cs} Deklarowana	E_{CS} 30	E_{CS} 30
6	Gęstość ziaren według PN-EN 1097-6 [17], rozdz. 7, 8 lub 9:	deklarowana przez producenta		
7	Nasiąkliwość według PN-EN 1097-6 [17], rozdz. 7, 8 lub 9	deklarowana przez producenta		
8	Grube zanieczyszczenia lekkie, według PN-EN 1744-1 [23], p. 14.2, kategoria nie wyższa niż:	m_{LPC} 0,1		

d) Kruszywo o ciągłym uziarnieniu do podbudowy z betonu asfaltowego powinno spełniać wymagania podane w tabelicy 9.

Tablica 9. Wymagane właściwości kruszywa o ciągłym uziarnieniu do podbudowy z betonu asfaltowego

Lp.	Właściwości kruszywa	Wymagania w zależności od kategorii ruchu		
		KR1 ÷ KR2	KR3 ÷ KR4	KR5 ÷ KR7
1	Uziarnienie według PN-EN 933-1[6]; kategoria nie niższa niż:	G _A 85	G _A 85	G _A 85
2	Zawartość pyłów według PN-EN 933-1 [6]; kategoria nie wyższa niż:	f_{16}	f_{16}	f_{16}
3	Zawartość pyłów według PN-EN 933-9 [11]; kategoria nie wyższa niż:	M _B F10	M _B F10	M _B F10
4	Kształt kruszywa według PN-EN 933-3[7] lub według PN-EN 933-4 [8]; kategoria nie wyższa niż:	FI_{50} lub SI_{50}	FI_{30} lub SI_{30}	FI_{30} lub SI_{30}
5	Procentowa zawartość ziaren o powierzchni przekruszonej i łamanej w kruszywie grubym według PN-EN 933-5 [9]; kategoria nie niższa niż:	$C_{Deklarowana}$	$C_{50/30}$	$C_{50/30}$
6	Odporność kruszywa na rozdrabnianie według normy PN-EN 1097-2 [13], badana na kruszywie o wymiarze 10/14, rozdział 5, kategoria nie wyższa niż:	LA_{50}	LA_{40}	LA_{40}
7	Gęstość ziaren według PN-EN 1097-6 [17], rozdział 7, 8 lub 9:	deklarowana przez producenta		
8	Nasiąkliwość według PN-EN 1097-6 [17], rozdział 7, 8 lub 9:	deklarowana przez producenta		
9	Gęstość nasypowa wg PN-EN 1097-3 [14]	deklarowana przez producenta		
10	Mrozoodporność według PN-EN 1367-1 [19], badana na kruszywie 8/11, 11/16 lub 8/16; kategoria nie wyższa niż:	F_4	F_4	F_4
11	„Zgorzel słoneczna” bazaltu według PN-EN 1367-3 [20]; wymagana kategoria:	SB_{LA}	SB_{LA}	SB_{LA}

12	Kanciastość kruszywa drobnego lub kruszywa 0/2 wydzielonego z kruszywa o drobnym uziarnieniu wg PN-EN 933-6 [10], rozdz. 8, kategoria nie niższa niż:	ECSDeklarowana	ECS30	ECS30
13	Skład chemiczny – uproszczony opis petrograficzny według PN-EN 932-3 [5]	deklarowany przez producenta		
14	Grube zanieczyszczenia lekkie według PN-EN 1744-1 [23], p. 14.2; kategoria nie wyższa niż:	$m_{LPC} 0,1$	$m_{LPC} 0,1$	$m_{LPC} 0,1$
15	Rozpad krzemianowy żużla wielkopie-cowego chłodzonego powietrzem według PN-EN 1744-1 [23], p. 19.1:	wymagana odporność		
16	Rozpad żelazowy żużla wielkopie-cowego chłodzonego powietrzem według PN-EN 1744-1 [23], p. 19.2:	wymagana odporność		
17	Stalność objętości kruszywa z żużla stalowniczego według PN-EN 1744-1 [23], p. 19.3; kategoria nie wyższa niż:	$V_{6,5}$	$V_{6,5}$	$V_{6,5}$

Uwaga: Dopuszcza się stosowanie kruszywa o ciągłym uziarnieniu jako jeden ze składników mieszanki mineralnej; dla KR3 ÷ KR7 nie dopuszcza się, aby kruszywo o ciągłym uziarnieniu stanowiło 100% zaprojektowanej mieszanki mineralnej.

e) Do podbudowy z betonu asfaltowego, w zależności od kategorii ruchu, należy stosować wypełniacz spełniający wymagania podane w tablicy 10.

Tablica 10. Wymagane właściwości wypełniacza*) do podbudowy z betonu asfaltowego

Właściwości kruszywa	Wymagania w zależności od kategorii ruchu		
	KR1 ÷ KR2	KR3 ÷ KR4	KR5 ÷ KR7
Uziarnienie według PN-EN 933-10 [12]	zgodnie z tablicą 24 w PN-EN 13043 [50]		
Jakość pyłów według PN-EN 933-9 [11]; kategoria nie wyższa niż:	MB _F 10		
Zawartość wody według PN-EN 1097-5 [16], nie wyższa niż:	1 % (m/m)		
Gęstość ziaren według PN-EN 1097-7 [18]	deklarowana przez producenta		
Wolne przestrzenie w suchym zagęszczonym wypełniaczu według PN-EN 1097-4 [15], wymagana kategoria:	$V_{28/45}$		
Przyrost temperatury mięknięcia według PN-EN 13179-1 [56], wymagana kategoria:	$\Delta_{R\&B}8/25$		
Rozpuszczalność w wodzie według PN-EN 1744-1 [23], kategoria nie wyższa niż:	WS ₁₀		
Zawartość CaCO ₃ w wypełniaczu wapiennym według PN-EN 196-2 [3], kategoria nie niższa niż:	CC ₇₀		
Zawartość wodorotlenku wapnia w wypełniaczu mieszanym wg PN-EN 459-2 [4], wymagana kategoria:	K _a Deklarowana		
„Liczba asfaltowa” według PN-EN 13179-2 [57], wymagana kategoria:	BN _{Deklarowana}		

*) Można stosować pyły z odpylania, pod warunkiem spełniania wymagań jak dla wypełniacza zgodnie z pkt.5 PN-EN 13043 [50]. Proporcja pyłów i wypełniacza wapiennego powinna być tak dobrana, aby kategoria zawartości CaCO₃ w mieszance pyłów i wypełniacza wapiennego była nie niższa niż CC₇₀.

Składowanie kruszywa powinno się odbywać w warunkach zabezpieczających je przed zanieczyszczeniem i zmieszaniem z kruszywem o innym wymiarze lub pochodzeniu. Podłoże składowiska musi być równe, utwardzone i odwodnione. Składowanie wypełniacza powinno się odbywać w silosach wyposażonych w urządzenia do aeracji.

2.5. Środek adhezyjny

W celu poprawy powinowactwa fizykochemicznego lepiszcza asfaltowego i kruszywa, gwarantującego odpowiednią przyczepność (adhezję) lepiszcza do kruszywa i odporność mieszanki mineralno-asfaltowej na działanie wody, można zastosować środek adhezyjny, tak aby dla konkretnej pary kruszywo-lepiszcze wartość przyczepności określona według PN-EN 12697-11 [38], metoda C wynosiła co najmniej 80%.

Środek adhezyjny powinien odpowiadać wymaganiom określonym przez producenta.

Składowanie środka adhezyjnego jest dozwolone tylko w oryginalnych opakowaniach, w warunkach określonych przez producenta.

2.6. Granulat asfaltowy

2.6.1. Właściwości granulatu asfaltowego

Granulat asfaltowy powinien spełniać wymagania podane w tablicy 11.

Tablica 11. Wymagania dotyczące granulatu asfaltowego

Wymagania		Podbudowa
Zawartość minerałów obcych		Kategoria FM _{1/01}
Właściwości lepiszcza odzyskanego w granulacie asfaltowym ^{a)}	PIK	Kategoria S ₇₀ Wartość średnia temperatury mięknięcia nie może być wyższa niż 70°C. Pojedyncze wartości temperatury mięknięcia nie mogą przekraczać 77°C
	Pen.	Kategoria P ₁₅ Wartość średnia nie może być mniejsza niż 15×0,1 mm. Pojedyncze wartości penetracji nie mogą być mniejsze niż 10×0,1 mm
Jednorodność		Wg tablicy 13
a) do sklasyfikowania lepiszcza odzyskanego w granulacie asfaltowym wystarcza oznaczenie temperatury mięknięcia PiK. Tylko w szczególnych przypadkach należy wykonać oznaczenie penetracji. Oceny właściwości lepiszcza należy dokonać wg pktu 4.2.2. normy PN-EN 13108-8 [53]		

Zawartość materiałów obcych w granulacie asfaltowym, oznaczona wg PN-EN 12697-42 [48], powinna spełniać wymagania podane w tablicy 12.

Tablica 12. Zawartość materiałów obcych w granulacie asfaltowym

Materiały obce ^{a)}		Kategoria
Grupa 1 [%(m/m)]	Grupa 2 [%(m/m)]	PM
<1	<0,1	PM _{1/0,1}
<5	<0,1	PM _{5/0,1}
>5	>0,1	PM _{dec}
a) materiały obce grupy 1 i 2 zgodnie z pkt.4.1. normy PN-EN 13108-8[53]		

Wymiar D kruszywa zawartego w granulacie asfaltowym nie może być większy od wymiaru D mieszanki mineralnej wchodzącej w skład mieszanki mineralno-asfaltowej.

Do obliczania temperatury mięknięcia mieszaniny lepiszcza z granulatu asfaltowego i dodanego asfaltu należy, zgodnie z PN-EN 13108-1[51], załącznik a, pkt A.3, stosować następujące równanie:

$$T_{PiK_{mix}} = a \cdot T_{PiK1} + b \cdot T_{PiK2}$$

w którym:

$T_{PiK_{mix}}$ - temperatura mięknięcia mieszanki lepiszczy w mieszance mineralno-asfaltowej z dodatkiem granulatu asfaltowego, [°C],

T_{PiK1} - temperatura mięknięcia lepiszcza odzyskanego z granulatu asfaltowego, [°C],

T_{PiK2} - średnia temperatura mięknięcia dodanego lepiszcza asfaltowego [°C],

a i b - udział masowy: lepiszcza z granulatu asfaltowego (a) i dodanego lepiszcza (b), przy a+b=1

2.6.2. Jednorodność granulatu asfaltowego

Jednorodność granulatu asfaltowego powinna być oceniana na podstawie rozstępu procentowego udziału w granulacie: kruszywa grubego, kruszywa drobnego oraz pyłów, zawartości lepiszcza oraz rozstępu wyników pomiarów temperatury mięknięcia lepiszcza odzyskanego z granulatu asfaltowego.

Wymagane jest podanie zmierzonej wartości jednorodności rozstępu wyników badań właściwości przeprowadzonych na liczbie próbek n , przy czym n powinno wynosić co najmniej 5. Liczbę próbek oblicza się, dzieląc masę materiału wyjściowego podanego w tonach [t], zaokrąglając w górę do pełnej liczby.

Wymagania dotyczące dopuszczalnego rozstępu wyników badań granulatu asfaltowego podano w tablicy 13.

Tablica 13. Dopuszczalny rozstęp wyników badań właściwości

Właściwość	Dopuszczalny rozstęp wyników badań (T_{roz}) partii granulatu asfaltowego do zastosowania w mieszance mineralno-asfaltowej przeznaczonej do warstwy podbudowy
Temperatura mięknięcia lepiszcza odzyskanego, [°C]	8,0
Zawartość lepiszcza, [% (m/m)]	1,2
Kruszywo o uziarnieniu poniżej 0,063 mm [% (m/m)]	10,0
Kruszywo o uziarnieniu od 0,063 do 2 mm [% (m/m)]	16,0
Kruszywo o uziarnieniu powyżej 2 mm [% (m/m)]	18,0

2.6.3. Deklarowanie właściwości w granulatu asfaltowego

W opisie granulatu asfaltowego producent powinien zadeklarować:

- typ mieszanki lub mieszank, z których pochodzi granulatu (np. AC 16 S, droga DK 10), nie dopuszcza się do stosowania granulatu, którego pochodzenia nie można udokumentować i zadeklarować,
- rodzaj kruszywa i średnie uziarnienie,
- typ lepiszcza, średnią zawartość lepiszcza i średnią temperaturę mięknięcia lepiszcza odzyskanego,
- maksymalną wielkość kawałków granulatu asfaltowego U GRA D/d.

Właściwości kruszywa z granulatu asfaltowego powinny spełniać wymagania określone dla kruszywa w danej mieszance mineralno-asfaltowej.

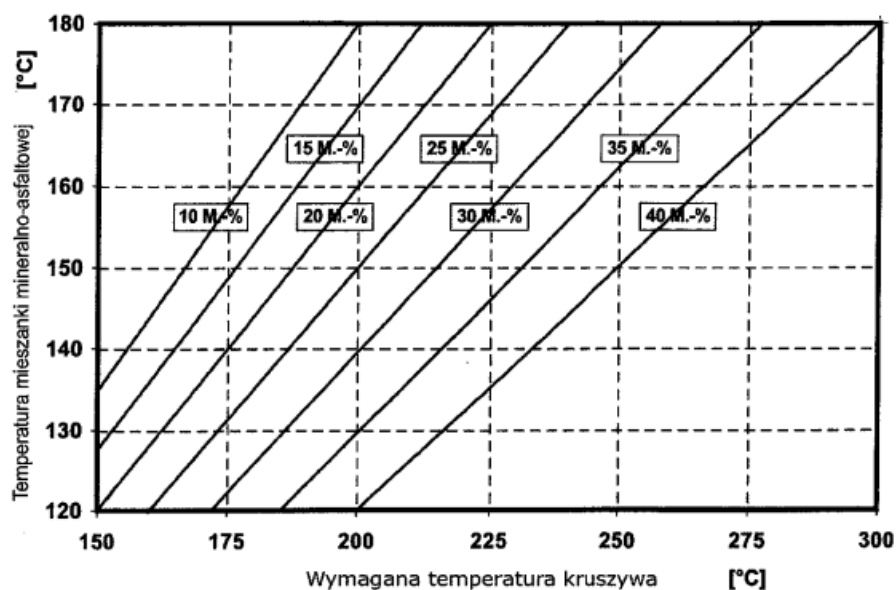
Dopuszcza się deklarowanie właściwości kruszywa mineralnego w granulacie asfaltowym na podstawie udokumentowanego wcześniej zastosowania.

2.6.4. Warunki stosowania granulatu asfaltowego

Granulatu asfaltowy może być wykorzystywany do produkcji mieszanki mineralno-asfaltowej, jeżeli spełnione są wymagania dotyczące końcowego wyrobu – mieszanki mineralno-asfaltowej z jego dodatkiem. Wytwórnia mieszank mineralno-asfaltowych powinna spełniać warunki kontrolowanego, mechanicznego dozowania granulatu asfaltowego podczas produkcji mieszanki mineralno-asfaltowej.

Granulatu dodawany na zimno wymaga wyższego podgrzewania kruszywa zgodnie z tablicą 14. Jeżeli granulatu asfaltowy jest wilgotny to należy temperaturę kruszywa jeszcze podnieść o korektę z tablicy 15.

Tablica 14. Temperatura kruszywa w zależności od ilości zimnego i suchego granulatu asfaltowego



Należy oznaczyć wilgotność granulatu asfaltowego i skorygować temperaturę produkcji mma zgodnie z tablicą 15 o tyle, aby nie została przekroczona dopuszczalna najwyższa temperatura lepiszcza asfaltowego w zbiorniku magazynowym (roboczym) (patrz pkt 2.3).

Tablica 15. Korekta temperatury produkcji w zależności od wilgotności granulatu asfaltowego

Udział granulatu asfaltowego M[%]	Wilgotność granulatu asfaltowego [%]					
	1	2	3	4	5	6
	Korekta temperatury °C					
10	4	8	12	16	20	24
15	6	12	18	24	30	36
20	8	16	24	32	40	48
25	10	20	30	40	50	60
30	12	24	-	-	-	-

Szare pola wskazują dodatek granulatu nieekonomiczny i niebezpieczny ze względu na duże ilości pary wodnej powstającej przy odparowaniu wody z wilgotnego granulatu.

Dopuszcza się użycie granulatu asfaltowego w metodzie „na zimno” (bez wstępnego ogrzewania) w ilości do 20% masy mieszanki mineralno-asfaltowej na podstawie wykazania spełnienia wymagań podanych powyżej oraz spełnienia właściwości mma.

Uwaga: Stosowanie granulatu asfaltowego nie może obniżać właściwości mieszanek mineralno-asfaltowych.

Do produkcji mieszanek mineralno-asfaltowych z zastosowaniem granulatu nie dopuszcza się stosowania środków obniżających lepkość asfaltu.

2.7. Materiały do uszczelnienia połączeń technologicznych i krawędzi

Do uszczelnienia połączeń technologicznych (tj. złączy podłużnych i poprzecznych) z tego samego materiału wykonywanego w różnym czasie należy stosować elastyczne taśmy bitumiczne i pasty asfaltowe dobrane wg zasad przedstawionych w tablicy 16 oraz spełniające wymagania, w zależności od rodzaju materiału, wg tablic od 17 do 19.

Tablica 16. Materiały do złączy podłużnych i porzecznych między fragmentami zagęszczonej MMA rozkładanej metodą „gorące przy zimnym”

Rodzaj warstwy	Złącze podłużne		Złącze poprzeczne	
	Ruch	Rodzaj materiału	Ruch	Rodzaj materiału
Podbudowa	KR 1-7	Pasty asfaltowe lub elastyczne taśmy bitumiczne	KR 1-2	Pasty asfaltowe lub elastyczne taśmy bitumiczne
			KR 3-7	Elastyczne taśmy bitumiczne

Tablica 17. Wymagania wobec taśm bitumicznych

Właściwość	Metoda badawcza	Dodatkowy opis warunków badania	Wymaganie
Temperatura mięknięcia PiK	PN-EN 1427 [22]		$\geq 90^{\circ}\text{C}$
Penetracja stożkiem	PN-EN 13880-2[71]		20 do 50 1/10 mm
Odprężenie sprężyste (odbojność)	PN-EN 13880-3[72]		10 do 30%
Zginanie na zimno	DIN 52123[76]	test odcinka taśmy o długości 20 cm w temperaturze 0°C badanie po 24 godzinnym kondycjonowaniu	Bez pęknięcia
Możliwość wydłużenia oraz przyczepności taśmy	SNV 671 920 (PN-EN 13880-13 [75])	W temperaturze -10°C	$\geq 10\%$ $\leq 1 \text{ N/mm}^2$
Możliwość wydłużenia oraz przyczepności taśmy po starzeniu termicznym	SNV 671 920 (PN-EN 13880-13 [75])	W temperaturze -10°C	Należy podać wynik

Tablica 18. Wymagania wobec past asfaltowych na zimno na bazie emulsji

Właściwość	Metoda badawcza	Wymaganie
------------	-----------------	-----------

Ocena organoleptyczna	PN-EN 1425 [77]	Pasta
Odporność na spływanie	PN-EN 13880-5 [73]	Nie spływa
Zawartość wody	PN-EN 1428 [78]	≤50% m/m
Właściwości odzyskanego i ustabilizowanego lepiszcza: PN-EN 13074-1 [79] lub PN-EN 13074-2 [80]		
Temperatura mięknięcia PiK	PN-EN 1427[22]	≥70°C

Tablica 19. Wymagania wobec past asfaltowych na gorąco na bazie asfaltu modyfikowanego polimerami

Właściwość	Metoda badawcza	Wymaganie
Zachowanie przy temperaturze lejności	PN-EN 13880-6 [74]	Homogeniczny
Temperatura mięknięcia PiK	PN-EN 1427 [22]	≥80°C
Penetracja stożkiem w 25°C, 5 s, 150 g	PN-EN 13880-2 [71]	30 do 60 0,1 mm
Odporność na spływanie	PN-EN 13880-5 [73]	≤5,0 mm
Odpężenie sprężyste (odbojność)	PN-EN 13380-3 [72]	10-50%
Wydłużenie nieciągłe (próba przyczepności), po 5 h, -10°C	PN-EN 13880-13 [75]	≥5 mm ≤0,75 N/mm ²

Składowanie materiałów termoplastycznych jest dozwolone tylko w oryginalnych opakowaniach producenta, w warunkach określonych w aprobacie technicznej.

Do uszczelnienia krawędzi należy stosować asfalt drogowy wg PN-EN 12591 [24], asfalt modyfikowany polimerami wg PN-EN 14023 [66] „metoda na gorąco”. Dopuszcza się inne rodzaje lepiszcza wg norm lub aprobat technicznych.

2.8. Materiały do złączenia warstw konstrukcji

Do złączania warstw konstrukcji podbudowy należy stosować kationowe emulsje asfaltowe niemodyfikowane lub kationowe emulsje modyfikowane polimerami według aktualnego wydania Załącznika krajowego NA do PN-EN 13808 [64].

Spośród rodzajów emulsji wymienionych w Załączniku krajowym NA [64a] do normy PN-EN 13808 [64], należy stosować emulsje oznaczone kodem ZM.

Właściwości i przeznaczenie emulsji asfaltowych oraz sposób ich składowania opisano w OST D-04.03.01a [2].

2.9. Dodatki do mieszanki mineralno-asfaltowej

Mogą być stosowane dodatki stabilizujące lub modyfikujące. Pochodzenie, rodzaj i właściwości dodatków powinny być deklarowane.

Należy używać tylko materiałów składowych o ustalonej przydatności.

Ustalenie przydatności powinno wynikać co najmniej jednego z następujących dokumentów:

- Normy Europejskiej,
- europejskiej aprobaty technicznej,
- specyfikacji materiałowych opartych na potwierdzonych pozytywnych zastosowaniach w nawierzchniach asfaltowych.

Wykaz należy dostarczyć w celu udowodnienia przydatności. Wykaz może być oparty na badaniach w połączeniu z dowodami w praktyce.

Zaleca się stosowanie do mieszanki mineralno-asfaltowej środka obniżającego temperaturę produkcji i układania.

Do mieszanki mineralno-asfaltowej może być stosowany dodatek asfaltu naturalnego wg PN-EN 13108-4 [52], załącznik B.

2.10. Skład mieszanki mineralno-asfaltowej

Skład mieszanki mineralno-asfaltowej powinien być ustalony na podstawie badań próbek wykonanych zgodnie z normą PN-EN 13108-20 [54], załącznik C oraz normami powiązanymi.

Uziarnienie mieszanki mineralnej oraz minimalna zawartość lepiszcza podane są w tablicy 20.

Próbki powinny spełniać wymagania podane w tablicach 21, 22 i 23, w zależności od kategorii ruchu jak i zawartości asfaltu B_{min} i temperatur zagęszczania próbek.

Tablica 20. Uziarnienie mieszanki mineralnej oraz zawartość lepiszcza do betonu asfaltowego do warstwy podbudowy dla ruchu KR1÷KR7

Właściwość	Przesiew, [% (m/m)]									
	AC16P KR1-KR2		AC22P KR1-KR2		AC16P KR3-KR7		AC22P KR3-KR7		AC32P KR3-KR-7	
Wymiar sita #, [mm]	od	do	Od	Do	od	do	od	Do	od	do
45	-	-	-	-	-	-	-	-	100	-

31,5	-	-	100	-	-	-	100	-	90	100
22,4	100	-	90	100	100	-	90	100	65	90
16	90	100	65	93	90	100	65	90	-	-
11,2	70	92	-	-	65	85	-	-	-	-
8	50	85	42	72	50	76	42	68	33	53
2	25	50	15	45	25	50	15	45	10	40
0,125	5	13	5	13	5	12	4	12	4	12
0,063	4	10	4	10	4,0	8	4	8	3	7
Zawartość lepiszcza, minimum ^{*)}	$B_{\min 4,4}$		$B_{\min 4,2}$		$B_{\min 4,2}$		$B_{\min 4,0}$		$B_{\min 3,8}$	
^{*)} Minimalna zawartość lepiszcza jest określona przy założonej gęstości mieszanki mineralnej 2,650 Mg/m ³ . Jeżeli stosowana mieszanka mineralna ma inną gęstość (ρ_d), to do wyznaczenia minimalnej zawartości lepiszcza podaną wartość należy pomnożyć przez współczynnik α według równania: $\alpha = \frac{2,650}{\rho_d}$										

2.11. Właściwości mieszanki mineralno-asfaltowej do wykonania betonu asfaltowego do warstwy podbudowy

Wymagane właściwości mieszanki mineralno-asfaltowej podane są w tablicach 21, 22 i 23.

^{a)} Ujednoliconą procedurę badania odporności na działanie wody podano w WT-2 2014 [82] w załączniku 1.

Tablica 21. Wymagane właściwości mieszanki mineralno-asfaltowej do warstwy podbudowy, dla ruchu KR3 ÷ KR4

Właściwość	Warunki zagęszczania wg PN-EN 13108-20 [54]	Metoda i warunki badania	AC16P	AC22P AC32P
Zawartość wolnych przestrzeni	C.1.3, ubijanie, 2×75 uderzeń	PN-EN 12697-8 [37], p. 4	$V_{\min 4,0}$ $V_{\max 7,0}$	$V_{\min 4,0}$ $V_{\max 7,0}$
Odporność na deformacje trwałe ^{a)c)}	C.1.20, wałowanie, P ₉₈ -P ₁₀₀	PN-EN 12697-22 [41], metoda B w powietrzu, PN-EN 13108-20, D.1.6 [54], 60°C, 10 000 cykli	$WTS_{AIR,0,30}$ $PRD_{AIR 9,0}$	$WTS_{AIR,0,3}$ $PRD_{AIR 9,0}$
Wrażliwość na działanie wody	C.1.1, ubijanie, 2×35 uderzeń	PN-EN 12697-12 [39], przechowywanie w 40°C z jednym cyklem zamrażania, badanie w 25°C ^{b)}	$ITSR_{70}$	$ITSR_{70}$

a) grubość płyty: AC16P, AC22P 60mm, AC32P 80mm,

b) ujednoliconą procedurę badania odporności na działanie wody podano w WT-2 2014 [82] w załączniku 1,

c) procedurę kondycjonowania krótkoterminowego mma przed zagęszczeniem próbek podano w WT-2 2014 [82] w załączniku 2.

3. SPRZĘT

3.1. Ogólne wymagania dotyczące sprzętu

Ogólne wymagania dotyczące sprzętu podano w OST D-00.00.00 „Wymagania ogólne” [1] pkt 3.

3.2. Sprzęt stosowany do wykonania robót

Przy wykonywaniu robót Wykonawca w zależności od potrzeb, powinien wykazać się możliwością korzystania ze sprzętu dostosowanego do przyjętej metody robót, jak:

a) wytwórnia (otaczarka) o mieszanii cyklicznym lub ciągłym, z automatycznym komputerowym sterowaniem produkcji, do wytwarzania mieszanek mineralno-asfaltowych,

Wytwórnia powinna zapewnić wysuszenie i wymieszanie wszystkich składników oraz zachowanie właściwej temperatury składników i gotowej mieszanki mineralno-asfaltowej. Na wytwórni powinien funkcjonować certyfikowany system zakładowej kontroli produkcji zgodny z PN-EN 13108-21 [55].

Wytwórnia powinna być wyposażona w termometry (urządzenia pomiarowe) pozwalające na ciągłe monitorowanie temperatury poszczególnych materiałów, na różnych etapach przygotowywania materiałów, jak i na wyjściu z mieszalnika.

b) układarka gaśnicowa, z elektronicznym sterowaniem równości układanej warstwy,

- c) skrapiaarka,
- d) walce stalowe gładkie,
- e) lekka rozsypywarka kruszywa,
- f) szczotki mechaniczne i/lub inne urządzenia czyszczące,
- g) samochody samowładowcze z przykryciem brezentowym lub termosami,
- h) sprzęt drobny.

4. TRANSPORT

4.1. Ogólne wymagania dotyczące transportu

Ogólne wymagania dotyczące transportu podano w OST D-00.00.00 „Wymagania ogólne” [1] pkt 4.

4.2. Transport materiałów

Asfalt i polimeroasfalt należy przewozić zgodnie z zasadami wynikającymi z ustawy o przewozie drogowym towarów niebezpiecznych [86] wprowadzającej przepisy konwencji ADR, w cysternach kolejowych lub samochodach izolowanych i zaopatrzonych w urządzenia umożliwiające pośrednie ogrzewanie oraz w zawory spustowe.

Kruszywa można przewozić dowolnymi środkami transportu, w warunkach zabezpieczających je przed zanieczyszczeniem, zmieszaniem z innymi materiałami i nadmiernym zawilgoceniem.

Wypełniacz należy przewozić w sposób chroniący go przed zawilgoceniem, zbryleniem i zanieczyszczeniem. Wypełniacz luzem powinien być przewożony w odpowiednich cysternach przystosowanych do przewozu materiałów sypkich, umożliwiających rozładunek pneumatyczny.

Środek adhezyjny, w opakowaniu producenta, może być przewożony dowolnymi środkami transportu z uwzględnieniem zaleceń producenta. Opakowanie powinno być zabezpieczone tak, aby nie uległo uszkodzeniu.

Emulsja asfaltowa może być transportowana w zamkniętych cysternach, autocysternach, beczkach i innych opakowaniach pod warunkiem, że nie będą korodowały pod wpływem emulsji i nie będą powodowały jej rozpadu. Cysterny powinny być wyposażone w przegrody. Nie należy używać do transportu opakowań z metali lekkich (może zachodzić wydzielanie wodoru i groźba wybuchu przy emulsjach o $\text{pH} \leq 4$).

Mieszkankę mineralno-asfaltową należy dowozić na budowę pojazdami samowładowczymi, w zależności od postępu robót. Podczas transportu i postoju przed wbudowaniem mieszanka powinna być zabezpieczona przed ostygnięciem i dopływem powietrza (przez przykrycie, pojemniki termoizolacyjne lub ogrzewane itp.). Warunki i czas transportu mieszanki, od produkcji do wbudowania, powinna zapewniać utrzymanie temperatury w wymaganym przedziale. Nie dotyczy to przypadków użycia dodatków obniżających temperaturę produkcji i wbudowania, lepiszczy zawierających takie środki lub specjalnych technologii produkcji i wbudowywania w obniżonej temperaturze, tj. z użyciem asfaltu spienionego. W tym zakresie należy kierować się informacjami (zaleceniami) podanymi przez producentów tych środków.

Powierzchnie pojemników używanych do transportu mieszanki powinny być czyste, a do zwilżania tych powierzchni można używać tylko środki antyadhezyjne niewpływające szkodliwie na mieszankę. Zabrania się skrapiania skrzyń olejem napędowym lub innymi środkami ropopochodnymi.

5. WYKONANIE ROBÓT

5.1. Ogólne zasady wykonania robót

Ogólne zasady wykonania robót podano w OST D-00.00.00 „Wymagania ogólne” [1] pkt 5.

5.2. Projektowanie mieszanki mineralno-asfaltowej

Przed przystąpieniem do robót Wykonawca dostarczy Inżynierowi do akceptacji projekt składu mieszanki mineralno-asfaltowej (AC16P, AC22P, AC32P), wyniki badań laboratoryjnych oraz próbki materiałów pobrane w obecności Inżyniera do wykonania badań kontrolnych przez Zamawiającego.

Projekt mieszanki mineralno-asfaltowej powinien określać:

- źródło wszystkich zastosowanych materiałów,
- proporcje wszystkich składników mieszanki mineralnej,
- punkty graniczne uziarnienia,
- wyniki badań przeprowadzonych w celu określenia właściwości mieszanki i porównanie ich z wymaganiami specyfikacji,
- wyniki badań dotyczących fizycznych właściwości kruszywa,
- temperaturę wytwarzania i układania mieszanki.

W zagęszczaniu próbek laboratoryjnych mieszanek mineralno-asfaltowych należy stosować następujące temperatury mieszanki w zależności stosowanego asfaltu:

- 35/50 i 50/70: $135^{\circ}\text{C} \pm 5^{\circ}\text{C}$,
- MG 50/70-54/64 I MG 35/50-57/69: $140^{\circ}\text{C} \pm 5^{\circ}\text{C}$,
- PMB 25/ 55-60, PMB 25/55-80: $145^{\circ}\text{C} \pm 5^{\circ}\text{C}$.

Recepta powinna być zaprojektowana dla konkretnych materiałów, zaakceptowanych przez Inżyniera, do wbudowania i przy wykorzystaniu reprezentatywnych próbek tych materiałów.

Jeżeli mieszanka mineralno-asfaltowa jest dostarczana z kilku wytwórni lub od kilku producentów, to należy zapewnić zgodność typu i wymiaru mieszanki oraz spełnienie wymaganej dokumentacji projektowej.

Każda zmiana składników mieszanki w czasie trwania robót wymaga akceptacji Inżyniera oraz opracowania nowej recepty i jej zatwierdzenia.

Podczas ustalania składu mieszanki Wykonawca powinien zadbać, aby projektowana recepta laboratoryjna opierała się na prawidłowych i w pełni reprezentatywnych próbkach materiałów, które będą stosowane do wykonania robót. Powinien także zapewnić, aby mieszanka i jej poszczególne składniki spełniały wymagania dotyczące cech fizycznych i wytrzymałościowych określonych w niniejszej specyfikacji.

Akceptacja recepty przez Inżyniera może nastąpić na podstawie przedstawionych przez Wykonawcę badań typu i sprawozdania z próby technologicznej. W przypadku kiedy Inżynier, w celu akceptacji recepty mieszanki mineralno-asfaltowej, zdecyduje się wykonać dodatkowo niezależne badania, Wykonawca dostarczy zgodnie z wymaganiami Inżyniera próbki wszystkich składników mieszanki.

Zaakceptowana recepta stanowi ważną podstawę produkcji.

5.3. Wytwarzanie mieszanki mineralno-asfaltowej

Mieszankę mineralno-asfaltową należy wytwarzać na gorąco w otaczarce (zespolu maszyn i urządzeń dozowania, podgrzewania i mieszania składników oraz przechowywania gotowej mieszanki). Inżynier dopuści do produkcji tylko otaczarki posiadające certyfikowany system zakładowej kontroli produkcji zgodny z PN-EN 13108-21 [55].

Dozowanie składników mieszanki mineralno-asfaltowej w otaczarkach, w tym także wstępne, powinno być zautomatyzowane i zgodne z receptą roboczą, a urządzenia do dozowania składników oraz pomiaru temperatury powinny być okresowo sprawdzane. Kruszywo o różnym uziarnieniu lub pochodzeniu należy dodawać oddzielnie.

Lepiszczce asfaltowe należy przechowywać w zbiorniku z pośrednim systemem ogrzewania, z układem termostatowania zapewniającym utrzymanie żądanej temperatury z dokładnością $\pm 5^{\circ}\text{C}$. Temperatura lepiszcza asfaltowego w zbiorniku magazynowym (roboczym) nie może przekraczać wartości podanych w pktcie 2.2.

Kruszywo (ewentualnie z wypełniaczem) powinno być wysuszone i podgrzane tak, aby mieszanka mineralna uzyskała temperaturę właściwą do otoczenia lepiszczem asfaltowym. Temperatura mieszanki mineralnej nie powinna być wyższa o więcej niż 30°C od najwyższej temperatury mieszanki mineralno-asfaltowej podanej w tablicy 24. W tej tablicy najniższa temperatura dotyczy mieszanki mineralno-asfaltowej dostarczonej na miejsce wbudowania, a najwyższa temperatura dotyczy mieszanki mineralno-asfaltowej bezpośrednio po wytworzeniu w wytwórni.

Tablica 22. Najwyższa i najniższa temperatura mieszanki AC

Lepiszczce asfaltowe	Temperatura mieszanki [$^{\circ}\text{C}$]
Asfalt 35/50	od 150 do 190
Asfalt 50/70	od 140 do 180
PMB 25/55-60	wg wskazań producenta
PMB 25/55-80	wg wskazań producenta
MG 50/70-54/64	wg wskazań producenta
MG 35/50-57/69	wg wskazań producenta

Podana temperatura nie znajduje zastosowania do mieszanek mineralno-asfaltowych, do których jest dodawany dodatek w celu obniżenia temperatury jej wytwarzania i wbudowania lub gdy stosowane lepiszcze asfaltowe zawiera taki środek.

Sposób i czas mieszania należy tak dobrać, aby wszystkie kruszywa zostały w całości, równomiernie otoczone lepiszczem i aby dodatki wmieszały się, tworząc jednolitą mieszankę, kolejność dozowania materiałów do mieszalnika ma duże znaczenie dla jakości produkowanej mieszanki.

Dopuszcza się dostawy mieszanek mineralno-asfaltowych z kilku wytwórni, pod warunkiem skoordynowania między sobą deklarowanych przydatności mieszanek (m.in.: typ, rodzaj składników, właściwości objętościowe) z zachowaniem dopuszczalnych różnic ich składu:

- zawartość lepiszcza: 0,3% (m/m),
- zawartość kruszywa drobnego: 3,0% (m/m),
- zawartość wypełniacza: 1,0% (m/m).

Dodatki modyfikujące lub stabilizujące do mieszanki mineralno-asfaltowej mogą być dodawane w postaci stałej lub ciekłej. System dozowania powinien zapewnić jednorodność dozowania dodatków i ich wymieszania w wytwarzanej mieszance. Warunki wytwarzania i przechowywania mieszanki mineralno-asfaltowej na gorąco nie powinny istotnie wpływać na skuteczność działania tych dodatków.

Produkcja powinna być tak zaplanowana, aby nie dopuścić do zbyt długiego przechowywania mieszanki w silosach; należy wykluczyć możliwość szkodliwych zmian.

Czas przechowywania – magazynowania mieszanki MMA powinien uwzględniać możliwości wytwórni (sposób podgrzewania silosów gotowej mieszanki MMA i rodzaj izolacji), warunki atmosferyczne oraz czas transportu na budowę.

5.4. Przygotowanie podłoża

Podłoże (podbudowa z kruszywa niezwiązanego lub związanego) pod warstwę podbudowy z betonu asfaltowego powinno być na całej powierzchni:

- ustabilizowane i nośne,
- czyste, bez zanieczyszczenia lub pozostałości luźnego kruszywa,
- wyprofilowane, równe i bez kolein,
- suche,
- skropione emulsją asfaltową lub asfaltem zapewniającym powiązanie warstw.

Maksymalne nierówności podłoża pod warstwę podbudowy, nie powinny przekraczać wartości podanych w tabelicy 25.

Tablica 25. Maksymalne nierówności podłoża pod warstwę podbudowy z betonu asfaltowego (pomiar łata 4-metrową lub równoważną metodą)

Klasa drogi	Element nawierzchni	Maksymalna nierówność podłoża pod warstwę podbudowy [mm]
A, S, GP	Pasy ruchu zasadnicze, awaryjne, dodatkowe, włączenia i wyłączenia, jezdnie łącznic, utwardzone pobocza	12
	Jezdnie MOP	15
G, Z	Pasy ruchu zasadnicze, dodatkowe, włączenia i wyłączenia, postojowe, utwardzone pobocza	15
L, D, place, parkingi	Wszystkie pasy ruchu i powierzchnie przeznaczone do ruchu i postoju pojazdów	18

Jeżeli nierówności są większe niż dopuszczalne, to należy wyrównać podłoże.

Rzędne wysokościowe podłoża oraz urządzeń usytuowanych w nawierzchni lub ją ograniczających powinny być zgodne z dokumentacją projektową. Z podłoża powinien być zapewniony odpływ wody.

Wykonane w podłożu łaty z materiału o mniejszej sztywności (np. łaty z asfaltu lanego w betonie asfaltowym) należy usunąć, a powstałe w ten sposób ubytki wypełnić materiałem o właściwościach zbliżonych do materiału podstawowego (np. wypełnić betonem asfaltowym).

W celu polepszenia połączenia między warstwami technologicznymi nawierzchni powierzchnia podłoża powinna być w ocenie wizualnej chropowata.

Szerokie szczeliny w podłożu należy wypełnić odpowiednim materiałem, np. zalewami drogowymi według PN-EN 14188-1 [67] lub PN-EN 14188-2 [68] albo innymi materiałami według norm lub aprobat technicznych.

Na podłożu wykazującym zniszczenia w postaci siatki spękań zmęczeniowych lub spękań poprzecznych zaleca się stosowanie membrany przeciwspekaniowej, np. mieszanki mineralno-asfaltowej, warstwy SAMI lub z geosyntetyków według norm lub aprobat technicznych lub podłoże należy wymienić.

Przygotowanie podłoża do skropienia emulsją należy wykonać zgodnie z OST D-04.03.01a [2].

5.5. Próba technologiczna

Wykonawca przed przystąpieniem do produkcji mieszanki jest zobowiązany do przeprowadzenia w obecności Inżyniera próby technologicznej, która ma na celu sprawdzenie zgodności właściwości wyprodukowanej mieszanki z receptą. W tym celu należy zaprogramować otaczarkę zgodnie z receptą roboczą i w cyklu automatycznym produkować mieszankę. Do badań należy pobrać mieszankę wyprodukowaną po ustabilizowaniu się pracy otaczarki. W przypadku produkcji mieszanki mineralno-asfaltowej w kilku otaczarkach próba powinna być przeprowadzona na każdej wytwórni.

Nie dopuszcza się oceniania dokładności pracy otaczarki oraz prawidłowości składu mieszanki mineralnej na podstawie tzw. suchego zarobu, z uwagi na możliwą segregację kruszywa.

Do próby technologicznej Wykonawca użyje takich materiałów, jakie będą stosowane do wykonania właściwej mieszanki mineralno-asfaltowej.

W czasie wykonywania zarobu próbnego dozowania ilościowe poszczególnych materiałów składowych mieszanki mineralno-asfaltowej powinny być zgodne z ilościami podanymi w przedłożonej przez Wykonawcę i zatwierdzonej przez Inżyniera recepty. Sprawdzenie zawartości asfaltu w mieszance określa się wykonując ekstrakcję. Sprawdzenie uziarnienia mieszanki mineralnej wykonuje się poprzez analizę sitową kruszywa.

Do sprawdzenia składu granulometrycznego mieszanki mineralnej i zawartości asfaltu zaleca się pobrać próbki z co najmniej trzeciego zarobu po uruchomieniu produkcji. Tolerancje zawartości składników mieszanki mineralno-asfaltowej względem składu zaprojektowanego, powinny być zawarte w granicach podanych w punkcie 6.

Mieszankę wyprodukowaną po ustabilizowaniu się pracy otaczarki należy zgromadzić w silosie lub załadować na samochód. Próbkę do badań należy pobierać ze skrzyni samochodu zgodnie z metodą określoną w PN-EN 12697-27 [44].

Na podstawie uzyskanych wyników Inżynier podejmuje decyzję o wykonaniu odcinka próbnego.

5.6. Odcinek próbny

Zaakceptowanie przez Inżyniera wyników badań próbek z próbnego zarobu stanowi podstawę do wykonania przez Wykonawcę odcinka próbnego. Za zgodą Inżyniera można połączyć wykonanie próby technologicznej z wykonaniem odcinka próbnego. W takim przypadku zaleca się pobrać próbki mieszanki mineralno-asfaltowej do badań z za rozściełacza, wg pktu 4.3, 4.5, 4.6 PN-EN12697-27 [44].

W przypadku braku innych uzgodnień z Inżynierem, Wykonawca powinien wykonać odcinek próbny co najmniej na trzy dni przed rozpoczęciem robót, w celu:

- sprawdzenia czy użyty sprzęt jest właściwy,
- określenia grubości warstwy mieszanki mineralno-asfaltowej przed zagęszczeniem, koniecznej do uzyskania wymaganej w kontrakcie grubości warstwy,
- określenia potrzebnej liczby przejazdów walców dla uzyskania prawidłowego zagęszczenia warstwy.

Do takiej próby Wykonawca powinien użyć takich materiałów oraz sprzętu, jaki stosowany będzie do wykonania warstwy nawierzchni.

Odcinek próbny powinien być zlokalizowany w miejscu uzgodnionym z Inżynierem. Powierzchnia odcinka próbnego powinna wynosić co najmniej 500 m², a długość co najmniej 50 m i powinny być tak dobrane, aby na jego podstawie możliwa była ocena prawidłowości wbudowania i zagęszczenia mieszanki mineralno-asfaltowej.

Grubość układanej warstwy powinna być zgodna z grubością podaną w dokumentacji projektowej. Ilość próbek (rdzeni) pobrana z odcinka próbnego powinna być uzgodniona z Inżynierem i oceniona pod względem zgodności z wymaganiami niniejszej specyfikacji. Należy pobrać minimum w dwóch przekrojach poprzecznych po dwie próbki (rdzenie).

Dopuszcza się, aby za zgodą Inżyniera, odcinek próbny zlokalizowany był w ciągu zasadniczych prac nawierzchniowych objętych danym kontraktem.

Wykonawca może przystąpić do realizacji robót po zaakceptowaniu przez Inżyniera technologii wbudowania oraz wyników z odcinka próbnego.

5.7. Połączenie międzywarstwowe

Uzyskanie wymaganej trwałości nawierzchni jest uzależnione od zapewnienia połączenia między warstwami i ich współpracy w przenoszeniu obciążenia nawierzchni ruchem.

Podłoże powinno być skropione lepiszczem. Ma to na celu zwiększenie połączenia między warstwami konstrukcyjnymi oraz zabezpieczenie przed wnikaniem i zaleganiem wody między warstwami. Można odstąpić od wykonania skropienia przy rozkładaniu dwóch warstw asfaltowych w jednym cyklu technologicznym (tzw. połączenia gorące na gorące).

Warunki wykonania połączenia międzywarstwowego oraz kontrola wykonania skropienia zostały przedstawione w OST D-04.03.01a [2].

5.8. Wbudowanie mieszanki mineralno-asfaltowej

Przy doborze rodzaju mieszanki mineralno-asfaltowej do układu warstw konstrukcyjnych należy zachować zasadę mówiącą, że grubość warstwy musi być co najmniej dwuipółkrotnie większa od wymiaru D kruszywa danej mieszanki ($h \geq 2,5 \times D$).

Jeżeli warstwa nawierzchni według dokumentacji projektowej jest zbyt gruba, aby można było ją rozłożyć i zagęścić w pojedynczej operacji, to warstwa ta może się składać z dwóch warstw technologicznych, z których każda zostaje rozłożona i zagęszczona w odrębnej operacji. Należy zapewnić pełne połączenie między tymi warstwami zgodnie z pkt.5.7.

Mieszankę mineralno-asfaltową można wbudowywać na podłożu przygotowanym zgodnie z zapisami w punktach 5.4 i 5.7.

Temperatura podłoża pod rozkładaną warstwę nie może być niższa niż +5°C.

Transport mieszanki mineralno-asfaltowej asfaltowej powinien być zgodny z zaleceniami podanymi w punkcie 4.2.

Prace związane z wbudowaniem mieszanki mineralno-asfaltowej należy tak zaplanować, aby:

- umożliwiły układanie warstwy całą szerokością jezdni (jedną rozkładarką lub dwoma rozkładarkami pracującymi obok siebie z odpowiednim przesunięciem), a w przypadku przebudów i remontów o dopuszczonym ruchu jednokierunkowym (wahadłowym) szerokością pasa ruchu,
- dzienne działki robocze (tj. odcinki nawierzchni na których mieszanka mineralno-asfaltowa jest wbudowywana jednego dnia) powinny być możliwie jak najdłuższe min. 200 m,
- organizacja dostaw mieszanki powinna zapewnić pracę rozkładarki bez zatrzymań.

Mieszankę mineralno-asfaltową należy w budowywać w odpowiednich warunkach atmosferycznych. Nie wolno w budowywać betonu asfaltowego gdy na podłożu tworzy się zamknięty film wodny.

Temperatura otoczenia w ciągu doby nie powinna być niższa od temperatury podanej w tabelicy 26. Temperatura otoczenia może być niższa w wypadku stosowania ogrzewania podłoża i obramowania (np. promienniki podczerwieni, urządzenia mikrofalowe). Temperatura powietrza powinna być mierzona co najmniej 3 razy dziennie: przed przystąpieniem do robót oraz podczas ich wykonywania w okresach równomiernie rozłożonych w planowanym czasie realizacji dziennej działki roboczej. Nie dopuszcza się układania mieszanki mineralno-asfaltowej podczas silnego wiatru ($V > 16$ m/s) oraz opadów atmosferycznych.

Podczas budowy nawierzchni należy dążyć do ułożenia wszystkich warstw przed sezonem zimowym, aby zapewnić szczelność nawierzchni i jej odporność na działanie wody i mrozu. Jeżeli w wyjątkowym przypadku zachodzi konieczność pozostawienia na zimę warstwy podbudowy, to należy ją powierzchniowo uszczelnić w celu zabezpieczenia przed szkodliwym działaniem wody, mrozu i ewentualnie środków odładzających.

W wypadku stosowania mieszanek mineralno-asfaltowych z dodatkiem obniżającym temperaturę mieszania i w budowania należy indywidualnie określić wymagane warunki otoczenia.

Tablica 26. Minimalna temperatura otoczenia na wysokości 2 m podczas wykonywania warstw asfaltowych

Rodzaj robót	Minimalna temperatura powietrza [°C]
Podbudowa	0°C (-3°C*)

*) Do decyzji Inżyniera, przy czym temperatura podłoża powinna wynosić co najmniej 5°C.

Mieszanka mineralno-asfaltowa powinna być w budowywana rozkładarką wyposażoną w układ automatycznego sterowania grubości warstwy i utrzymywania niwelety zgodnie z dokumentacją projektową. W miejscach niedostępnych dla sprzętu dopuszcza się w budowywanie ręczne.

Grubość wykonywanej warstwy powinna być sprawdzana co 25 m, w co najmniej trzech miejscach (w osi i przy brzegach warstwy).

Warstwy wałowane powinny być równomiernie zagęszczone ciężkimi walcami drogowymi. Do warstw z betonu asfaltowego należy stosować walce drogowe stalowe gładkie z możliwością wibracji, oscylacji lub walce ogumione.

Po wykonanych warstwach podbudowy i warstwie wiążącej powinien odbywać się wyłącznie ruch pojazdów związanych z układaniem następnej warstwy. W przypadku konieczności dopuszczenia innego ruchu należy zastosować zabiegi zabezpieczające uzyskanie wymaganego połączenia międzywarstwowego.

5.9. Połączenia technologiczne

Połączenia technologiczne należy wykonywać jako

- złącza podłużne i poprzeczne (wg definicji p. 1.4.17.),
Połączenia technologiczne powinny być jednorodne i szczelne.

5.9.1. Wykonanie złączy

5.9.1.1. Sposób wykonania złączy - wymagania ogólne

Złącza w warstwach nawierzchni powinny być wykonywane w linii prostej.

Złącza podłużnego nie można umiejscawiać w śladach kół. Złącza podłużne między pasami kolejnych warstw technologicznych należy przesuwac względem siebie co najmniej 30 cm w kierunku poprzecznym do osi jezdni. Złącza poprzeczne między działkami roboczymi układanych pasów kolejnych warstw technologicznych należy przesunąć względem siebie o co najmniej 2 m w kierunku podłużnym do osi jezdni.

Złącza powinny być całkowicie związane, a powierzchnie przylegających warstw powinny być w jednym poziomie.

5.9.1.2. Technologia rozkładania „gorące przy gorącym”

Metoda ta ma zastosowanie w przypadku wykonywania złącza podłużnego, gdy układanie mieszanki odbywa się przez minimum dwie rozkładarki pracujące obok siebie z przesunięciem. Wydajności wstępnego zagęszczania deską rozkładarek muszą być do siebie dopasowane. Przyjęta technologia robót powinna zapewnić prawidłowe i szczelne połączenia układanych pasów warstwy technologicznej. Warunek ten można zapewnić przez zminimalizowanie odległości między rozkładarkami tak, aby odległość między układanymi pasami nie była większa niż długość rozkładarki oraz druga w kolejności rozkładarka nakładala mieszankę na pierwszy pas.

Walce zagęszczające mieszankę za każdą rozkładarką powinny być o zbliżonych parametrach. Zagęszczanie każdego z pasów należy rozpoczynać od zewnętrznej krawędzi pasa i stopniowo zagęszczać pas w kierunku złącza.

Przy tej metodzie nie stosuje się dodatkowych materiałów do złączy.

5.9.1.3. Technologia rozkładania „gorące przy zimnym”

Wykonanie złączy metodą „gorące przy zimnym” stosuje się w przypadkach, gdy ze względu na ruch, względnie z innych uzasadnionych powodów konieczne jest wykonywanie nawierzchni w odstępach czasowych. Krawędź złącza w takim przypadku powinna być wykonana w trakcie układania pierwszego pasa ruchu.

Wcześniej wykonany pas warstwy technologicznej powinien mieć wyprofilowaną krawędź równomiernie zagęszczoną, bez pęknięć. Krawędź ta nie może być pionowa, lecz powinna być skośna (pochylenie około 3:1 tj. pod kątem 70-80° w stosunku do warstwy niżej leżącej). Skos wykonany „na gorąco”, powinien być uformowany podczas układania pierwszego pasa ruchu, przy zastosowaniu rolki dociskowej lub noża talerzowego.

Jeżeli skos nie został uformowany „na gorąco”, należy uzyskać go przez frezowanie zimnego pasa, z zachowaniem wymaganego kąta. Powierzchnia styku powinna być czysta i sucha. Przed ułożeniem sąsiedniego pasa całą powierzchnię styku należy pokryć przylepną taśmą bitumiczną lub pastą zgodnie z wymaganiami i w ilości podanej w punktach 5.9.1.5. i 5.9.1.6.

Drugi pas powinien być wykonywany z zakładem 2-3 cm licząc od górnej krawędzi złącza, zachodzącym na pas wykonany wcześniej.

5.9.1.4. Zakończenie działki roboczej

Zakończenie działki roboczej należy wykonać w sposób i przy pomocy urządzeń zapewniających uzyskanie nieregularnej powierzchni spoiny (przy pomocy wstawianej kantówki lub frezarki). Zakończenie działki roboczej należy wykonać prostopadłe do osi drogi. Krawędź działki roboczej jest równocześnie krawędzią poprzeczną złącza.

Złącza poprzeczne między działkami roboczymi układanych pasów kolejnych warstw technologicznych należy przesunąć względem siebie o co najmniej 3 m w kierunku podłużnym do osi jezdni.

5.9.1.5. Wymagania wobec wbudowania taśm bitumicznych

Minimalna wysokość taśmy wynosi 4 cm. Grubość taśmy powinna wynosić 10 mm.

Krawędź boczna złącza podłużnego powinna być uformowana zgodnie z opisem w punkcie 5.9.1.3. Krawędź boczna złącza poprzecznego powinna być uformowana w taki sposób i za pomocą urządzeń umożliwiających uzyskanie nieregularnej powierzchni.

Powierzchnie krawędzi do których klejona będzie taśma, powinny być czyste i suche. Przed przyklejeniem taśmy w metodzie „gorące przy zimnym”, krawędzie „zimnej” warstwy na całkowitej grubości, należy zagruntować zgodnie z zaleceniami producenta taśmy.

Taśma bitumiczna powinna być wstępnie przyklejona do zimnej krawędzi złącza pokrywając 2/3 wysokości warstwy licząc od górnej powierzchni.

5.9.1.6. Wymagania wobec wbudowywania past bitumicznych

Przygotowanie krawędzi bocznych jak w przypadku stosowania taśm bitumicznych.

Pasta powinna być наносzona mechanicznie z zapewnieniem równomiernego jej rozprowadzenia na bocznej krawędzi w ilości 3 - 4 kg/m² (warstwa o grubości 3 - 4 mm przy gęstości około 1,0 g/cm³).

Dopuszcza się ręczne nanoszenie past w miejscach niedostępnych.

5.10. Krawędzie

W przypadku warstw nawierzchni bez urządzeń ograniczających (np. krawężników) krawędziom należy nadać spadki o nachyleniu nie większym niż 2:1, przy pomocy rolki dociskowej mocowanej do walca lub elementu mocowanego do rozkładarki tzw „buta” („na gorąco”).

Jeżeli krawędzie nie zostały uformowane na gorąco krawędzie należy wyfrezować na zimno.

Po wykonaniu nawierzchni asfaltowej o jednostronnym nachyleniu jezdni należy uszczelnić krawędź położoną wyżej (niżej położona krawędź powinna zostać nieuszczelniona).

W przypadku nawierzchni o dwustronnym nachyleniu (przekrój daszkowy) decyzję o potrzebie i sposobie uszczelnienia krawędzi zewnętrznych podejmie Projektant w uzgodnieniu z Inżynierem.

Krawędzie zewnętrzne oraz powierzchnie odsadzek poziomych należy uszczelnić przez pokrycie gorącym asfaltem w ilości:

- powierzchnie odsadzek - 1,5 kg/m²,
- krawędzie zewnętrzne - 4 kg/m².

Gorący asfalt może być наносzony w kilku przejściach roboczych. Do uszczelniania krawędzi zewnętrznych należy stosować asfalt drogowy według PN-EN 12591 [24], asfalt modyfikowany polimerami według PN-EN 14023[66], asfalt wielorodzajowy wg PN-EN 13924-2[65], albo inne lepiszcza według norm lub aprobat technicznych. Uszczelnienie krawędzi zewnętrznej należy wykonać gorącym lepiszczem.

Lepiszczce powinno być naniesione odpowiednio szybko tak, aby krawędzie nie uległy zabrudzeniu. Niżej położona krawędź (z wyjątkiem strefy zmiany przechyłki) powinna pozostać nieuszczelniona.

Dopuszcza się jednoczesne uszczelnianie krawędzi kolejnych warstw, jeżeli warstwy były ułożone jedna po drugiej, a krawędzie były zabezpieczone przed zanieczyszczeniem. Jeżeli krawędź położona wyżej jest uszczelniana warstwowo, to przylegającą powierzchnię odsadki danej warstwy należy uszczelnić na szerokości co najmniej 10 cm.

6. KONTROLA JAKOŚCI ROBÓT

6.1. Ogólne zasady kontroli jakości robót

Ogólne zasady kontroli jakości robót podano w OST D-00.00.00 „Wymagania ogólne” [1] pkt 6.

6.2. Badania przed przystąpieniem do robót

6.2.1. Dokumenty i wyniki badań materiałów

Przed przystąpieniem do robót Wykonawca powinien:

- uzyskać wymagane dokumenty, dopuszczające wyroby budowlane do obrotu i powszechnego stosowania (np. stwierdzenie o oznakowaniu materiału znakiem CE lub znakiem budowlanym B, certyfikat zgodności, deklarację zgodności, aprobatę techniczną, ew. badania materiałów wykonane przez dostawców itp.),
- ew. wykonać własne badania właściwości materiałów przeznaczonych do wykonania robót, określone przez Inżyniera.

Wszystkie dokumenty oraz wyniki badań Wykonawca przedstawia Inżynierowi do akceptacji.

W przypadku zmiany rodzaju i właściwości materiałów budowlanych należy ponownie wykazać ich przydatność do przewidywanego celu.

6.2.2. Badanie typu

Przed przystąpieniem do robót, w terminie uzgodnionym z Inżynierem, Wykonawca przedstawi do akceptacji badania typu mieszanek mineralno-asfaltowych wraz z wymaganymi w normie PN-EN 13108-20 [54] załącznikami, w celu zatwierdzenia do stosowania. W przypadku zaistnienia podanych poniżej sytuacji wymagających powtórzenia badania typu, należy je ponownie wykonać i przedstawić do akceptacji.

Badanie typu powinno zawierać:

a) informacje ogólne:

- nazwę i adres producenta mieszanki mineralno-asfaltowej,
- datę wydania,
- nazwę wytwórni produkującej mieszankę mineralno –asfaltową,
- określenie typu mieszanki i kategorii, z którymi jest deklarowana zgodność,
- zestawienie metod przygotowania próbek oraz metod i warunków badania poszczególnych właściwości,

b) informacje o składnikach:

- każdy wymiar kruszywa: źródło i rodzaj
- lepiszcze: typ i rodzaj,
- wypełniacz: źródło i rodzaj,
- dodatki: źródło i rodzaj,
- wszystkie składniki: wyniki badań zgodnie z zestawieniem podanym w tablicy 27,

Tablica 23. Rodzaj i liczba badań składników mieszanki mineralno-asfaltowej

Składnik	Właściwość	Metoda badania	Liczba badań
Kruszywo (PN-EN 13043 [50])	Uziarnienie	PN-EN 933-1 [6]	1 na frakcję
	Gęstość	PN-EN 1097-6 [17]	1 na frakcję
Lepiszcze (PN-EN 12591 [24], PN-EN 13924-2[65], PN-EN 14023 [66])	Penetracja lub temperatura mięknięcia	PN-EN 1426 [21] lub PN-EN 1427 [22]	1
	Nawrót sprężysty ^{*)}	PN-EN 13398 [58]	1
Wypełniacz (PN-EN 13043 [50])	Uziarnienie	PN-EN 933-10 [12]	1
	Gęstość	PN-EN 1097-7 [18]	1
Dodatki	Typ		
Granulat asfaltowy ^{**)}	Uziarnienie	PN-EN 12697-2 [32]	1
	Zawartość lepiszcza	PN-EN 12697-1 [31]	1
	Penetracja odzyskanego lepiszcza	PN-EN 12697-3 [33] lub PN-EN 12697-4 [34] oraz PN-EN 1426 [21]	1
	Temperatura mięknięcia lepiszcza	PN-EN 12697-3 [33] lub PN-EN 12697-4 [34] oraz PN-EN 1427 [22]	1
	gęstość	PN-EN 12697-5 [35]	1

^{*)} dotyczy jedynie lepiszczy wg PN-EN 14023 [66],

^{**)} sprawdzane właściwości powinny być odpowiednie do procentowego dodatku; przy małym procentowym dodatku stosuje się minimum wymagań.

c) informacje o mieszance mineralno-asfaltowej:

- skład mieszanki podany jako wejściowy (w przypadku walidacji w laboratorium) lub wyjściowy skład (w wypadku walidacji produkcji),
- wyniki badań zgodnie z zestawieniem podanym w tablicy 28.

Tablica 28. Rodzaj i liczba badań mieszanki mineralno-asfaltowej

Właściwość	Metoda badania	Liczba badań
Zawartość lepiszcza (obowiązkowa)	PN-EN 12697-1[31] PN-EN 12697-39 [46]	1
Uziarnienie (obowiązkowa)	PN-EN 12697-2 [32]	1
Zawartość wolnych przestrzeni łącznie z VFB i VMA przy wymaganej zawartości wolnych przestrzeni $V_{max} \leq 7\%$ (obowiązkowa)	PN-EN 12697-8[37] Gęstość objętościowa wg PN-EN 12697-6 [36], metoda B, w stanie nasyconym powierzchniowo suchym. Gęstość wg PN-EN 12697-5 [35], metoda A w wodzie	1
Wrażliwość na działanie wody (powiązana funkcjonalnie)	PN-EN 12697-12 [39]	1
Odporność na deformacje trwałe (powiązana funkcjonalnie), dotyczy betonu asfaltowego zaprojektowanego do maksymalnego obciążenia osi poniżej 130 kN	PN-EN 12697-22 [41] mały aparat, metoda B w powietrzu, przy wymaganej temperaturze	1
Sztywność (funkcjonalna)	PN-EN 12697-26 [43]	1
Zmęczenie (funkcjonalna) do nawierzchni zaprojektowanych wg kryterium opartym na cztero-punktowym zginaniu	PN-EN 12697-24 [42] Załącznik D	1
Odporność na paliwo (powiązana funkcjonalnie)	PN-EN 12697-43 [49]	1
Odporność na środki odladzające (powiązana funkcjonalnie)	PN-EN 12697-41 [47]	1

Badanie typu należy przeprowadzić zgodnie z PN-EN 13108-20 [54] przy pierwszym wprowadzeniu mieszanek mineralno-asfaltowych do obrotu i powinno być powtórzone w wypadku:

- upływu trzech lat,
- zmiany złoża kruszywa,
- zmiany rodzaju kruszywa (typu petrograficznego),
- zmiany kategorii kruszywa grubego, jak zdefiniowano w PN-EN 13043 [50], jednej z następujących właściwości: kształtu, udziału ziaren częściowo przekruszonych, odporności na rozdrabnianie, odporności na ścieranie lub kanciastości kruszywa drobnego,
- zmiany gęstości ziaren (średnia ważona) o więcej niż $0,05 \text{ Mg/m}^3$,
- zmiany rodzaju lepiszcza,
- zmiany typu mineralogicznego wypełniacza.

Dopuszcza się zastosowanie podejścia grupowego w zakresie badania typu. Oznacza to, że w wypadku, gdy nastąpiła zmiana składu mieszanki mineralno-asfaltowej i istnieją uzasadnione przesłanki, że dana właściwość nie ulegnie pogorszeniu oraz przy zachowaniu tej samej wymaganej kategorii właściwości, to nie jest konieczne badanie tej właściwości w ramach badania typu.

6.3. Badania w czasie robót

6.3.1. Uwagi ogólne

Badania dzielą się na:

- badania Wykonawcy (w ramach własnego nadzoru),
- badania kontrolne (w ramach nadzoru Zleceniodawcy – Inżyniera).
 - dodatkowe,
 - arbitrażowe.

6.3.2. Badania Wykonawcy

6.3.2.1. Badania w czasie wytwarzania mieszanki mineralno-asfaltowej

Badania Wykonawcy w czasie wytwarzania mieszanki mineralno-asfaltowej powinny być wykonywane w ramach zakładowej kontroli produkcji, zgodnie z normą PN-EN 13108-21 [55].

Zakres badań Wykonawcy w systemie zakładowej kontroli produkcji obejmuje:

- badania materiałów wsadowych do mieszanki mineralno-asfaltowej (asfaltów, kruszyw wypełniacza i dodatków),
- badanie składu i właściwości mieszanki mineralno-asfaltowej.

Częstotliwość oraz zakres badań i pomiarów w czasie wytwarzania mieszanki mineralno-asfaltowej powinno być zgodne z certyfikowanym systemem ZKP.

6.3.2.2. Badania w czasie wykonywania warstwy asfaltowej i badania gotowej warstwy

Badania Wykonawcy są wykonywane przez Wykonawcę lub jego zleceniobiorców celem sprawdzenia, czy jakość materiałów budowlanych (mieszanek mineralno-asfaltowych i ich składników, lepiszczy i materiałów do uszczelnień itp.) oraz gotowej warstwy (wbudowane warstwy asfaltowe, połączenia itp.) spełniają wymagania określone w kontrakcie.

Wykonawca powinien wykonywać te badania podczas realizacji kontraktu, z niezbędną starannością i w wymaganym zakresie. Wyniki należy zapisywać w protokołach. W razie stwierdzenia uchybień w stosunku do wymagań kontraktu, ich przyczyny należy niezwłocznie usunąć.

Wyniki badań Wykonawcy należy przekazywać Inżynierowi na jego żądanie. Inżynier może zdecydować o dokonaniu odbioru na podstawie badań Wykonawcy. W razie zastrzeżeń Inżynier może przeprowadzić badania kontrolne według pktu 6.5.

Zakres badań Wykonawcy związany z wykonywaniem nawierzchni:

- pomiar temperatury powietrza,
- pomiar temperatury mieszanki mineralno-asfaltowej podczas wykonywania nawierzchni (wg PN-EN 12697-13 [40]),
- ocena wizualna mieszanki mineralno-asfaltowej,
- wykaz ilości materiałów lub grubości wykonanej warstwy,
- pomiar spadku poprzecznego warstwy asfaltowej,
- pomiar równości warstwy asfaltowej (wg pktu 6.5.4),
- pomiar parametrów geometrycznych poboczy,
- ocena wizualna jednorodności powierzchni warstwy,
- ocena wizualna jakości wykonania połączeń technologicznych.

6.3.3. Badania kontrolne Zamawiającego

Badania kontrolne są badaniami Inżyniera, których celem jest sprawdzenie, czy jakość materiałów budowlanych (mieszanek mineralno-asfaltowych i ich składników, lepiszczy i materiałów do uszczelnień itp.) oraz gotowej warstwy (wbudowane warstwy asfaltowe, połączenia itp.) spełniają wymagania określone w kontrakcie. Wyniki tych badań są podstawą odbioru. Pobieraniem próbek i wykonaniem badań na miejscu budowy zajmuje się Inżynier w obecności Wykonawcy. Badania odbywają się również wtedy, gdy Wykonawca zostanie w porę powiadomiony o ich terminie, jednak nie będzie przy nich obecny. Wykonawca może pobierać i pakować próbki do badań kontrolnych. Do wysłania próbek i przeprowadzenia badań kontrolnych jest upoważniony tylko Zamawiający lub uznana przez niego placówka badawcza. Zamawiający decyduje o wyborze takiej placówki.

Rodzaj i zakres badań kontrolnych Zamawiającego mieszanki mineralno-asfaltowej i wykonanej warstwy jest następujący:

- badania materiałów wsadowych do mieszanki mineralno-asfaltowej (asfaltów, kruszyw, wypełniacza i dodatków).

Mieszanka mineralno-asfaltowa ^{a)}:

- uziarnienie,
 - zawartość lepiszcza,
 - temperatura mięknięcia odzyskanego lepiszcza,
 - gęstość i zawartość wolnych przestrzeni próbek.
- Warunki technologiczne wbudowywania mieszanki mineralno-asfaltowej:
- pomiar temperatury powietrza podczas pobrania próby do badań,
 - pomiar temperatury mieszanki mineralno-asfaltowej,
 - ocena wizualna dostarczonej mieszanki mineralno-asfaltowej.

Wykonana warstwa:

- wskaźnik zagęszczenia
- grubość warstwy lub ilość zużytego materiału,
- równość podłużna i poprzeczna,
- spadki poprzeczne,
- zawartość wolnych przestrzeni,
- złącza technologiczne,
- szerokość warstwy,
- rzędne wysokościowe,
- ukształtowanie osi w planie,
- ocena wizualna warstwy.

^{a)} w razie potrzeby specjalne kruszywa i dodatki.

6.3.4. Badanie materiałów wsadowych

Właściwości materiałów wsadowych należy oceniać na podstawie badań pobranych próbek w miejscu produkcji mieszanki mineralno-asfaltowej.

Do oceny jakości materiałów wsadowych mieszanki mineralno-asfaltowej, za zgodą nadzoru i Zamawiającego mogą posłużyć wyniki badań wykonanych w ramach zakładowej kontroli produkcji.

6.3.5. Kruszywa i wypełniacz

Z kruszywa należy pobrać i zbadać średnie próbki. Wielkość pobranej średniej próbki nie może być mniejsza niż:

- wypełniacz 2 kg,
- kruszywa o uziarnieniu do 8 mm 5 kg,
- kruszywa o uziarnieniu powyżej 8 mm 15 kg.

Wypełniacz i kruszywa powinny spełniać wymagania podane w pktcie 2.4.

6.3.6. Lepiszczce

Z lepiszcza należy pobrać próbkę średnią składającą się z 3 próbek częściowych po 2 kg. Z tego jedną próbkę częściową należy poddać badaniom. Ponadto należy zbadać kolejną próbkę, jeżeli wygląd zewnętrzny (jednolitość, kolor, zapach, zanieczyszczenia) może budzić obawy.

Asfalty powinny spełniać wymagania podane w pktcie 2.3.

6.3.7. Materiały do uszczelniania połączeń

Z lepiszcza lub materiałów termoplastycznych należy pobrać próbki średnie składające się z 3 próbek częściowych po 2 kg. Z tego jedną próbkę częściową należy poddać badaniom. Ponadto należy pobrać i zbadać kolejną próbkę, jeżeli zewnętrzny wygląd (jednolitość, kolor, połysk, zapach, zanieczyszczenia) może budzić obawy.

Materiały do uszczelniania połączeń powinny spełniać wymagania podane w pktcie 2.7.

6.4. Badania mieszanki mineralno-asfaltowej

Właściwości materiałów należy oceniać na podstawie badań pobranych próbek mieszanki mineralno-asfaltowej przed wbudowaniem (wbudowanie oznacza wykonanie warstwy asfaltowej). Wyjątkowo dopuszcza się badania próbek pobranych z wykonanej warstwy asfaltowej.

Do oceny jakości mieszanki mineralno-asfaltowej za zgodą nadzoru i Zamawiającego mogą posłużyć wyniki badań wykonanych w ramach zakładowej kontroli produkcji.

Na etapie oceny jakości wbudowanej mieszanki mineralno-asfaltowej podaje się wartości dopuszczalne i tolerancje, w których uwzględnia się: rozrzut występujący przy pobieraniu próbek, dokładność metod badań oraz odstępstwa uwarunkowane metodą pracy.

Właściwości materiałów budowlanych należy określać dla każdej warstwy technologicznej, a metody badań powinny być zgodne z wymaganiami podanymi poniżej, chyba że ST lub dokumentacja projektowa podają inaczej.

6.4.1. Uziarnienie

Uziarnienie każdej próbki pobranej z luźnej mieszanki mineralno-asfaltowej nie może odbiegać od wartości projektowanej, z uwzględnieniem dopuszczalnych odchyłek podanych w tablicy 29, w zależności od liczby wyników badań z danego odcinka budowy. Wyniki badań nie uwzględniają badań kontrolnych dodatkowych.

Tablica 24. Dopuszczalne odchyłki dotyczące pojedynczego wyniku badania i średniej arytmetycznej wyników badań zawartości kruszywa

Kruszywo o wymiarze	Liczba wyników badań					
	1	2	od 3 do 4	od 5 do 8	od 9 do 19	≥20
<0,063 mm [% (m/m) – mieszanki gruboziarniste	±4,0	±3,6	±3,2	±2,9	±2,4	±2,0
<0,063 mm [% (m/m) – mieszanki drobnoziarniste	±3,0	±2,7	±2,4	±2,1	±1,8	±1,5
<0,125 mm, [% (m/m)] - mieszanki gruboziarniste	±5,0	±4,4	±3,9	±3,4	±2,7	±2,0
<0,125 mm, [% (m/m)] - mieszanki drobnoziarniste	±4,0	±3,6	±3,3	±2,9	±2,5	±2,0
Od 0,063 mm do 2 mm	±8	±6,1	±5,0	±4,1	±3,3	±3,0
>2 mm	±8	±6,1	±5,0	±4,1	±3,3	±3,0
Ziarna grube (mieszanki drobnoziarniste)	-8 +5	-6,7 +4,7	-5,8 +4,5	-5,1 +4,3	-4,4 +4,1	±4,0
Ziarna grube (mieszanki gruboziarniste)	-9 +5,0	-7,6 +5,0	-6,8 +5,0	-6,1 +5,0	-5,5 +5,0	±5,0

6.4.2. Zawartość lepiszcza

Zawartość rozpuszczalnego lepiszcza z każdej próbki pobranej z mieszanki mineralno-asfaltowej nie może odbiegać od wartości projektowanej, z uwzględnieniem podanych dopuszczalnych odchyłek, w zależności od liczby wyników badań z danego odcinka budowy (tablica 30). Do wyników badań nie zalicza się badań kontrolnych dodatkowych.

Tablica 25. Dopuszczalne odchyłki pojedynczego wyniku badania i średniej arytmetycznej wyników badań zawartości lepiszcza rozpuszczalnego [% (m/m)]

Rodzaj mieszanki	Liczba wyników badań					
	1	2	od 3 do 4	od 5 do 8 ^{a)}	od 9 do 19 ^{a)}	≥20
Mieszanki gruboziarniste	±0,6	±0,55	±0,50	±0,40	±0,35	±0,30
Mieszanki drobnoziarniste	±0,5	±0,45	±0,40	±0,40	±0,35	±0,30
a) dodatkowo dopuszcza się maksymalnie jeden wynik, spośród wyników badań wziętych do obliczenia średniej arytmetycznej, którego odchyłka jest większa od dopuszczalnej odchyłki dotyczącej średniej arytmetycznej, lecz nie przekracza dopuszczalnej odchyłki jak do pojedynczego wyniku badania						

6.4.3. Temperatura mięknięcia lepiszcza

Dla asfaltów drogowych zgodnych z PN-EN 12591[24] oraz wielorodzajowych zgodnych z PN-EN 13924-2 [65] [65a], temperatura mięknięcia lepiszcza odzyskanego, nie może być większa niż maksymalna wartość temperatury mięknięcia, o więcej niż dopuszczalny wzrost temperatury mięknięcia po starzeniu metodą RTFOT podany w normie (przykładowo dla MG 50/70-54/64 jest to: $64^{\circ}\text{C} + 10^{\circ}\text{C} = 74^{\circ}\text{C}$).

Jeżeli w składzie mieszanki mineralno-asfaltowej jest grantulat asfaltowy, to temperatura mięknięcia wyekstrahowanego lepiszcza nie może przekroczyć temperatur mięknięcia $T_{R\&Bmix}$, podanej w badaniu typu o więcej niż 8°C .

Temperatura mięknięcia polimeroasfaltu wyekstrahowanego z mieszanki mineralno asfaltowej nie powinna przekroczyć wartości dopuszczalnych podanych w tablicy 31

Tablica 26. Najwyższa temperatura mięknięcia wyekstrahowanego polimeroasfaltu drogowego

Rodzaj lepiszcza	Najwyższa temperatura mięknięcia, °C
PMB-25/55-60	78
PMB 25/55-80	Nie dotyczy

W przypadku, gdy dostarczony na wytwórnię polimeroasfalt charakteryzuje się wysoką temperaturą mięknięcia (tzn. większą niż dolna granica normowa $+ 10^{\circ}\text{C}$), która została udokumentowana w ramach kontroli jakości i zasad ZKP na wytwórni, stosuje się wymaganie górnej granicy temperatury mięknięcia wyekstrahowanego lepiszcza obliczone w następujący sposób:

najwyższa dopuszczalna temperatura mięknięcia wyekstrahowanego polimeroasfaltu = temperatura mięknięcia zbadanej dostawy na wytwórnię + dopuszczalny wg Załącznika krajowego NA do PN-EN 14023 [66] [66a] wzrost temperatury mięknięcia po starzeniu RTFOT.

W wypadku mieszanki mineralno-asfaltowej z polimeroasfalem nawrot sprężysty lepiszcza wyekstrahowanego powinien wynieść co najmniej 40%. Dotyczy to również przedwczesnego zerwania tego lepiszcza w badaniu, przy czym należy wtedy podać wartość wydłużenia (zgodnie z zapisami normy PN-EN 13398 [58]).

6.4.4. Gęstość i zawartość wolnych przestrzeni

Zawartość wolnych przestrzeni w próbce Marshalla pobranej z mieszanki mineralno-asfaltowej lub wyjątkowo powtórnie rozgrzanej próbki pobranej z nawierzchni nie może wykroczyć poza wartości podane w pktcie 2.11 o więcej niż 2,0% (v/v).

6.4.5. Warunki technologiczne wbudowywania mieszanki mineralno-asfaltowej

Temperatura powietrza powinna być mierzona przed i w czasie robót; nie powinna być mniejsza niż podano w tablicy 26.

Pomiar temperatury mieszanki mineralno-asfaltowej podczas wykonywania nawierzchni polega na kilkakrotnym zanurzeniu termometru w mieszance znajdującej się w zasobniku rozścielacza i odczytaniu temperatury. Dodatkowo należy sprawdzać temperaturę mieszanki za stołem rozścielacza w przypadku dłuższego postoju spowodowanego przerwą w dostawie mieszanki mineralno-asfaltowej z wytwórni. Jeżeli temperatura za stołem po zakończeniu postoju będzie zbyt niska do uzyskania odpowiedniego zagęszczenia, to należy wykonać zakończenie działki roboczej i rozpocząć proces układania jak dla nowej.

Pomiar temperatury mieszanki mineralno-asfaltowej należy wykonać zgodnie z wymaganiami normy PN-EN 12697-13 [40].

Sprawdzeniu podlega wygląd mieszanki mineralno-asfaltowej w czasie rozładunku do zasobnika rozścielacza oraz porównaniu z normalnym wyglądem z uwzględnieniem uziarnienia, jednorodności mieszanki, prawidłowości pokrycia ziaren lepiszczem, koloru, ewentualnego nadmiaru lub niedoboru lepiszcza.

6.5. Wykonana warstwa

6.5.1. Wskaźnik zagęszczenia i zawartość wolnych przestrzeni

Zagęszczenie wykonanej warstwy wyrażone wskaźnikiem zagęszczenia oraz zawartością wolnych przestrzeni nie może przekroczyć wartości dopuszczalnych podanych w tablicy 32. Dotyczy to każdego pojedynczego oznaczenia danej właściwości.

Określenie gęstości objętościowej należy wykonywać według PN-EN 12697-6 [36].

Tablica 27. Właściwości warstwy AC

Warstwa	Typ i wymiar mieszanki	Wskaźnik zagęszczenia [%]	Zawartość wolnych przestrzeni w warstwie [% (v/v)]
Podbudowa	AC 22 P, KR3-KR7	≥ 98	3,0÷8,0

Wskaźnik zagęszczenia i zawartość wolnych przestrzeni należy badać dla każdej warstwy i na każde rozpoczęte 6000 m² nawierzchni jedna próbka; w razie potrzeby liczba próbek może zostać zwiększona (np. nawierzchnie dróg w terenie zabudowy, nawierzchnie mostowe).

6.5.2. Grubość warstwy

Średnia grubość dla poszczególnych warstw asfaltowych oraz średnia grubość dla całego pakietu tych warstw powinna być zgodna z grubością przyjętą w projekcie konstrukcji nawierzchni. Jedynie w przypadku pojedynczych wyników pomiarów, grubości wykonanej warstwy oznaczane według PN-EN 12697-36 [45] mogą odbiegać od projektu o wartości podane w tablicy 33.

Tablica 28. Dopuszczalne odchyłki grubości warstwy [%]

Warunki oceny	Pakiet: warstwa ścieralna+wiążąca +podbudowa asfaltowa razem	Warstwa podbudowy
Dla wartości średniej grubości wbudowanej warstwy z całego odcinka budowy	Nie dopuszcza się zaniżenia grubości	Nie dopuszcza się zaniżenia grubości
Dla wartości pojedynczych wyników pomiarów grubości wbudowanej warstwy	0÷10%, ale nie więcej niż 1,0 cm	0÷10%

Zwiększone grubości poszczególnych warstw będą zaliczane jako wyrównanie ewentualnych niedoborów niżej leżącej warstwy.

Należy sprawdzić zachowanie zasady mówiącej, że grubość warstwy musi być co najmniej dwuipółkrotnie większa od wymiaru D kruszywa danej mieszanki ($h \geq 2,5 \times D$).

W przypadku warstwy podbudowy wykonywanej z mieszanki mineralno-asfaltowej o projektowanej grubości powyżej 14 cm dopuszcza się wykonywanie warstwy w dwóch warstwach technologicznych. Warstwy technologiczne muszą być wykonywane z tej samej mieszanki mineralno-asfaltowej, a grubości tych warstw muszą być zbliżone. Pomiedzy warstwami technologicznymi musi być zachowana czepność międzywarstwowa zgodnie z OST D-04.03.01a [2]. Wszystkie wymagane wartości parametrów warstwy podbudowy wykonanej w jednym cyklu (warstwy technologicznej) muszą spełniać wymagania stawiane warstwie podbudowy.

6.5.3. Spadki poprzeczne

Spadki poprzeczne nawierzchni należy badać nie rzadziej niż co 20 m oraz w punktach głównych łuków poziomych.

Spadki poprzeczne powinny być zgodne z dokumentacją projektową, z tolerancją $\pm 0,5\%$.

6.5.4. Równość podłużna i poprzeczna

a) Równość podłużna

Do oceny równości podłużnej podbudowy nawierzchni dróg wszystkich klas należy stosować metodę pomiaru ciągłego równoważną użyciu łaty i klina np. z wykorzystaniem planografu, umożliwiającego wyznaczanie odchylen równości podłużnej jako największej odległości (prześwitu) pomiędzy teoretyczną linią łączącą spody kółek jezdnych urządzenia a mierzoną powierzchnią warstwy [mm].

W miejscach niedostępnych dla planografu pomiar równości podłużnej warstw nawierzchni należy wykonać w sposób ciągły z użyciem łaty i klina. Długość łaty w pomiarze równości podłużnej powinna wynosić 4 m.

Maksymalne wartości odchylen równości podłużnej dla warstwy oznaczone pomiarem ciągłym równoważnym użyciu łaty i klina np. z wykorzystaniem planografu, łaty i klina określa tablica 34.

Tablica 29. Maksymalne wartości odchylen równości podłużnej dla podbudowy określone za pomocą pomiaru ciągłego, łaty i klina

Klasa drogi	Element nawierzchni	Maksymalne wartości odchyień równości podłużnej warstwy [mm] dla podbudowy
A,S,GP	Pasy ruchu zasadnicze, awaryjne, dodatkowe, włączenia i wyłączenia, jezdnie łącznic, utwardzone pobocza	9
	Jezdnie MOP	12
G,Z	Pasy ruchu zasadnicze, dodatkowe, włączenia i wyłączenia, postojowe, jezdnie łącznic, utwardzone pobocza	12
L,D, place parkingi,	Wszystkie pasy ruchu i powierzchnie przeznaczone do ruchu i postoju pojazdów	15

b) Równość poprzeczna

Do oceny równości poprzecznej warstw nawierzchni dróg wszystkich klas oraz placów i parkingów należy stosować metodę pomiaru profilometrycznego równoważną użyciu łąty i klina, umożliwiającą wyznaczenie odchylenia równości w przekroju poprzecznym pasa ruchu/elementu drogi. Odchylenie to jest obliczane jako największa odległość (prześwit) pomiędzy teoretyczną łątą (o długości 2 m) a zarejestrowanym profilem poprzecznym warstwy. Efektywna szerokość pomiarowa jest równa szerokości mierzonego pasa ruchu (elementu nawierzchni) z tolerancją $\pm 15\%$. Wartość odchylenia równości poprzecznej należy wyznaczać z krokiem co 1 m.

W miejscach niedostępnych dla profilografu pomiar równości poprzecznej warstw nawierzchni należy wykonać z użyciem łąty i klina. Długość łąty w pomiarze równości poprzecznej powinna wynosić 2 m. Pomiar powinien być wykonywany nie rzadziej niż co 5 m.

Maksymalne wartości odchyień równości poprzecznej określa tablica 35.

Tablica 30. Maksymalne wartości odchyień równości poprzecznej dla podbudowy

Klasa drogi	Element nawierzchni	Maksymalne wartości odchyień równości poprzecznej warstwy [mm] dla podbudowy
A,S,GP	Pasy ruchu zasadnicze, awaryjne, dodatkowe, włączenia i wyłączenia, jezdnie łącznic, utwardzone pobocza	9
	Jezdnie MOP	12
G,Z	Pasy ruchu zasadnicze, dodatkowe, włączenia i wyłączenia, postojowe, jezdnie łącznic, utwardzone pobocza	12
L,D, place parkingi,	Wszystkie pasy ruchu i powierzchnie przeznaczone do ruchu i postoju pojazdów	15

6.5.5. Złącza technologiczne

Złącza podłużne i poprzeczne, sprawdzone wizualnie, powinny być równe i związane, wykonane w linii prostej, równoległe lub prostopadłe do osi drogi. Przylegające warstwy powinny być w jednym poziomie.

6.5.6. Szerokość warstwy

Szerokość warstwy, mierzona 10 razy na 1 km każdej jezdni powinna być zgodna z dokumentacją projektową, z tolerancją w zakresie od 0 do +5 cm, przy czym szerokość warstwy wiążącej powinna być odpowiednio szersza, tak aby stanowiła odsadzkę dla warstwy ścieralnej. W przypadku wyprofilowanej ukośnej krawędzi szerokość należy mierzyć w środku linii skosu.

6.5.7. Rzędne wysokościowe

Rzędne wysokościowe, mierzone co 10 m na prostych i co 10 m na osi podłużnej i krawędziach, powinny być zgodne z dokumentacją projektową, z dopuszczalną tolerancją ± 1 cm, przy czym co najmniej 95% wykonanych pomiarów nie może przekraczać przedziału dopuszczalnych odchyień.

6.5.8. Ukształtowanie osi w planie

Ukształtowanie osi w planie, mierzone co 100 m, nie powinno różnić się od dokumentacji projektowej o więcej niż ± 5 cm.

6.5.9. Ocena wizualna warstwy

Wygląd zewnętrzny warstwy, sprawdzony wizualnie, powinien być jednorodny, bez spękań, deformacji, plam i wykruszeń.

6.6. Badania kontrolne dodatkowe

W wypadku uznania, że jeden z wyników badań kontrolnych nie jest reprezentatywny dla ocenianego odcinka budowy, Wykonawca ma prawo żądać przeprowadzenia badań kontrolnych dodatkowych.

Inżynier i Wykonawca decydują wspólnie o miejscach pobierania próbek i wyznaczeniu odcinków częściowych ocenianego odcinka budowy. Jeżeli odcinek częściowy przyporządkowany do badań kontrolnych nie może być jednoznacznie i zgodnie wyznaczony, to odcinek ten nie powinien być mniejszy niż 20% ocenianego odcinka budowy.

Do odbioru uwzględniane są wyniki badań kontrolnych i badań kontrolnych dodatkowych do wyznaczonych odcinków częściowych.

Koszty badań kontrolnych dodatkowych zażądanych przez Wykonawcę ponosi Wykonawca.

6.7. Badania arbitrażowe

Badania arbitrażowe są powtórzeniem badań kontrolnych, co do których istnieją uzasadnione wątpliwości ze strony Inżyniera lub Wykonawcy (np. na podstawie własnych badań).

Badania arbitrażowe wykonuje na wniosek strony kontraktu niezależne laboratorium, które nie wykonywało badań kontrolnych.

Koszty badań arbitrażowych wraz ze wszystkimi kosztami ubocznymi ponosi strona, na której niekorzyść przemawia wynik badania.

7. OBMIAR ROBÓT

7.1. Ogólne zasady obmiaru robót

Ogólne zasady obmiaru robót podano w OST D-00.00.00 „Wymagania ogólne” [1] pkt 7.

7.2. Jednostka obmiarowa

Jednostką obmiarową jest m² (metr kwadratowy) wykonanej warstwy podbudowy z betonu asfaltowego (ACP).

8. ODBIÓR ROBÓT

Ogólne zasady odbioru robót podano w OST D-00.00.00 „Wymagania ogólne” [1], pkt 8.

Roboty uznaje się za wykonane zgodnie z dokumentacją projektową, ST i wymaganiami Inżyniera, jeżeli wszystkie pomiary i badania z zachowaniem tolerancji według pktu 6 dały wyniki pozytywne.

9. PODSTAWA PŁATNOŚCI

9.1. Ogólne ustalenia dotyczące podstawy płatności

Ogólne ustalenia dotyczące podstawy płatności podano w OST D-00.00.00 „Wymagania ogólne” [1] pkt 9.

9.2. Cena jednostki obmiarowej

Cena wykonania 1 m² warstwy podbudowy z betonu asfaltowego (AC P) obejmuje:

- prace pomiarowe i roboty przygotowawcze,
- oznakowanie robót,
- oczyszczenie i skropienie podłoża,
- dostarczenie materiałów i sprzętu,
- opracowanie recepty laboratoryjnej,
- wykonanie próby technologicznej i odcinka próbnego,
- wyprodukowanie mieszanki betonu asfaltowego i jej transport na miejsce wbudowania,
- posmarowanie lepiszczem lub pokrycie taśmą asfaltową krawędzi urządzeń obcych i krawężników,
- rozłożenie i zagęszczenie mieszanki betonu asfaltowego,
- obcięcie krawędzi i posmarowanie lepiszczem,
- przeprowadzenie pomiarów i badań wymaganych w specyfikacji technicznej,
- odwiezienie sprzętu.

9.3. Sposób rozliczenia robót tymczasowych i prac towarzyszących

Cena wykonania robót określonych niniejszą OST obejmuje:

- roboty tymczasowe, które są potrzebne do wykonania robót podstawowych, ale nie są przekazywane Zamawiającemu i są usuwane po wykonaniu robót podstawowych,
- prace towarzyszące, które są niezbędne do wykonania robót podstawowych, niezaliczane do robót tymczasowych, jak geodezyjne wytyczenie robót itd.

10. PRZEPISY ZWIĄZANE**10.1. Ogólne specyfikacje techniczne (OST)**

- | | | |
|----|-------------|---|
| 1. | D-00.00.00 | Wymagania ogólne |
| 2. | D-04.03.01a | Połączenie międzywarstwowe nawierzchni drogowej emulsją asfaltową |

10.2. Normy

(Zestawienie zawiera dodatkowo normy PN-EN związane z badaniami materiałów występujących w niniejszej OST)

- | | | |
|-----|---------------|---|
| 3. | PN-EN 196-2 | Metody badania cementu - Część 2: Analiza chemiczna cementu |
| 4. | PN-EN 459-2 | Wapno budowlane – Część 2: Metody badań |
| 5. | PN-EN 932-3 | Badania podstawowych właściwości kruszyw – Procedura i terminologia uproszczonego opisu petrograficznego |
| 6. | PN-EN 933-1 | Badania geometrycznych właściwości kruszyw – Część 1: Oznaczanie składu ziarnowego – Metoda przesiewania |
| 7. | PN-EN 933-3 | Badania geometrycznych właściwości kruszyw – Część 3: Oznaczanie kształtu ziarn za pomocą wskaźnika płaskości |
| 8. | PN-EN 933-4 | Badania geometrycznych właściwości kruszyw – Część 4: Oznaczanie kształtu ziarn – Wskaźnik kształtu |
| 9. | PN-EN 933-5 | Badania geometrycznych właściwości kruszyw – Oznaczanie procentowej zawartości ziarn o powierzchniach powstałych w wyniku przekruszenia lub łamania kruszyw grubych |
| 10. | PN-EN 933-6 | Badania geometrycznych właściwości kruszyw – Część 6: Ocena właściwości powierzchni – Wskaźnik przepływu kruszyw |
| 11. | PN-EN 933-9 | Badania geometrycznych właściwości kruszyw – Część 9: Ocena zawartości drobnych cząstek – Badania błękitem metylenowym |
| 12. | PN-EN 933-10 | Badania geometrycznych właściwości kruszyw – Część 10: Ocena zawartości drobnych cząstek – Uziarnienie wypełniaczy (przesiewanie w strumieniu powietrza) |
| 13. | PN-EN 1097-2 | Badania mechanicznych i fizycznych właściwości kruszyw - Część 2: Metody oznaczania odporności na rozdrabnianie |
| 14. | PN-EN 1097-3 | Badania mechanicznych i fizycznych właściwości kruszyw - Oznaczanie gęstości nasypowej i jamistości |
| 15. | PN-EN 1097-4 | Badania mechanicznych i fizycznych właściwości kruszyw – Część 4: Oznaczanie pustych przestrzeni suchego, zagęszczonego wypełniacza |
| 16. | PN-EN 1097-5 | Badania mechanicznych i fizycznych właściwości kruszyw – Część 5: Oznaczanie zawartości wody przez suszenie w suszarce z wentylacją |
| 17. | PN-EN 1097-6 | Badania mechanicznych i fizycznych właściwości kruszyw – Część 6: Oznaczanie gęstości ziarn i nasiąkliwości |
| 18. | PN-EN 1097-7 | Badania mechanicznych i fizycznych właściwości kruszyw – Część 7: Oznaczanie gęstości wypełniacza – Metoda piknometryczna |
| 19. | PN-EN 1367-1 | Badania właściwości cieplnych i odporności kruszyw na działanie czynników atmosferycznych – Część 1: Oznaczanie mrozoodporności |
| 20. | PN-EN 1367-3 | Badania właściwości cieplnych i odporności kruszyw na działanie czynników atmosferycznych – Część 3: Badanie bazaltowej zgorzeli słonecznej metodą gotowania |
| 21. | PN-EN 1426 | Asfalty i produkty asfaltowe – Oznaczanie penetracji igłą |
| 22. | PN-EN 1427 | Asfalty i produkty asfaltowe – Oznaczanie temperatury mięknięcia – Metoda Pierścien i Kula |
| 23. | PN-EN 1744-1 | Badania chemicznych właściwości kruszyw – Analiza chemiczna |
| 24. | PN-EN 12591 | Asfalty i produkty asfaltowe – Wymagania dla asfaltów drogowych |
| 25. | PN-EN 12592 | Asfalty i produkty asfaltowe – Oznaczanie rozpuszczalności |
| 26. | PN-EN 12593 | Asfalty i produkty asfaltowe – Oznaczanie temperatury lamliwości Fraassa |
| 27. | PN-EN 12595 | Asfalty i lepiszcza asfaltowe - Oznaczanie lepkości kinematycznej |
| 28. | PN-EN 12596 | Asfalty i lepiszcza asfaltowe - Oznaczanie lepkości dynamicznej metodą próżniowej kapilary |
| 29. | PN-EN 12607-1 | Asfalty i produkty asfaltowe – Oznaczanie odporności na twardnienie pod wpływem ciepła i powietrza – Część 1: Metoda RTFOT |
| 30. | PN-EN 12607-3 | Asfalty i produkty asfaltowe – Oznaczanie odporności na twardnienie pod wpływem ciepła i powietrza – Część 3: Metoda RFT |
| 31. | PN-EN 12697-1 | Mieszanki mineralno-asfaltowe - Metody badań mieszanek mineralno-asfaltowych na gorąco - Część 1: Zawartość lepiszcza rozpuszczalnego |
| 32. | PN-EN 12697-2 | Mieszanki mineralno-asfaltowe - Metody badań mieszanek mineralno-asfaltowych na gorąco - Część 2: Oznaczanie składu ziarnowego |

33. PN-EN 12697-3 Mieszanki mineralno-asfaltowe - Metody badań mieszanek mineralno-asfaltowych na gorąco - Część 3: Odzyskiwanie asfaltu: Wyparka obrotowa
34. PN-EN 12697-4 Mieszanki mineralno-asfaltowe - Metody badań mieszanek mineralno-asfaltowych na gorąco - Część 4: Odzyskiwanie asfaltu -- Kolumna do destylacji frakcyjnej
35. PN-EN 12697-5 Mieszanki mineralno-asfaltowe - Metody badań mieszanek mineralno-asfaltowych na gorąco - Część 5: Oznaczanie gęstości
36. PN-EN 12697-6 Mieszanki mineralno-asfaltowe – Metody badań mieszanek mineralno-asfaltowych na gorąco – Część 6: Oznaczanie gęstości objętościowej próbek mieszanki mineralno-asfaltowej
37. PN-EN 12697-8 Mieszanki mineralno-asfaltowe – Metody badań mieszanek mineralno-asfaltowych na gorąco – Część 8: Oznaczanie zawartości wolnej przestrzeni
38. PN-EN 12697-11 Mieszanki mineralno-asfaltowe – Metody badań mieszanek mineralno-asfaltowych na gorąco – Część 11: Oznaczanie powinowactwa pomiędzy kruszywem i asfaltem
39. PN-EN 12697-12 Mieszanki mineralno-asfaltowe – Metody badań mieszanek mineralno-asfaltowych na gorąco – Część 12: Określanie wrażliwości próbek asfaltowych na wodę
40. PN-EN 12697-13 Mieszanki mineralno-asfaltowe – Metody badań mieszanek mineralno-asfaltowych na gorąco – Część 13: Pomiar temperatury
41. PN-EN 12697-22 Mieszanki mineralno-asfaltowe – Metody badań mieszanek mineralno-asfaltowych na gorąco – Część 22: Koleinowanie
42. PN-EN 12697-24 Mieszanki mineralno-asfaltowe - Metody badań mieszanek mineralno-asfaltowych na gorąco - Część 24: Odporność na zmęczenie
43. PN-EN 12697-26 Mieszanki mineralno-asfaltowe - Metody badań mieszanek mineralno-asfaltowych na gorąco - Część 26: Sztywność
44. PN-EN 12697-27 Mieszanki mineralno-asfaltowe – Metody badań mieszanek mineralno-asfaltowych na gorąco – Część 27: Pobieranie próbek
45. PN-EN 12697-36 Mieszanki mineralno-asfaltowe – Metody badań mieszanek mineralno-asfaltowych na gorąco – Część 36: Oznaczanie grubości nawierzchni asfaltowych
46. PN-EN 12697-39 Mieszanki mineralno-asfaltowe - Metody badań mieszanek mineralno-asfaltowych na gorąco - Część 39: Oznaczanie zawartości lepiszcza metodą spalania
47. PN-EN 12697-41 Mieszanki mineralno-asfaltowe - Metody badań mieszanek mineralno-asfaltowych na gorąco - Część 41: Odporność na pływy zapobiegające oblodzeniu
48. PN-EN 12697-42 Mieszanki mineralno-asfaltowe - Metody badań mieszanek mineralno-asfaltowych na gorąco - Część 42: Zawartość części obcych w destrukcji asfaltowym
49. PN-EN 12697-43 Mieszanki mineralno-asfaltowe - Metody badań mieszanek mineralno-asfaltowych na gorąco - Część 43: Odporność na paliwo
50. PN-EN 13043 Kruszywa do mieszanek bitumicznych i powierzchniowych utrwaleń stosowanych na drogach, lotniskach i innych powierzchniach przeznaczonych do ruchu
51. PN-EN 13108-1 Mieszanki mineralno-asfaltowe – Wymagania – Część 1: Beton asfaltowy
52. PN-EN 13108-4 Mieszanki mineralno-asfaltowe - Wymagania - Część 4: Mieszanka HRA
53. PN-EN 13108-8 Mieszanki mineralno-asfaltowe - Wymagania - Część 8: Destrukt asfaltowy
54. PN-EN 13108-20 Mieszanki mineralno-asfaltowe – Wymagania – Część 20: Badanie typu
55. PN-EN 13108-21 Mieszanki mineralno-asfaltowe - Wymagania - Część 21: Zakładowa kontrola produkcji
56. PN-EN 13179-1 Badania kruszyw wypełniających stosowanych do mieszanek bitumicznych – Część 1: Badanie metodą pierścienia delta i kuli
57. PN-EN 13179-2 Badania kruszyw wypełniających stosowanych do mieszanek bitumicznych – Część 2: Liczba bitumiczna
58. PN-EN 13398 Asfalty i lepiszcza asfaltowe – Oznaczanie nawrotu sprężystego asfaltów modyfikowanych
59. PN-EN 13399 Asfalty i lepiszcza asfaltowe – Oznaczanie stabilności podczas magazynowania asfaltów modyfikowanych
60. PN-EN 13587 Asfalty i lepiszcza asfaltowe – Oznaczanie właściwości mechanicznych lepiszczy asfaltowych metodą rozciągania

61.	PN-EN 13588	Asfalty i lepiszcza asfaltowe – Oznaczanie kohezji lepiszczy asfaltowych metodą testu wahadłowego
62.	PN-EN 13589	Asfalty i lepiszcza asfaltowe – Oznaczanie siły rozciągania asfaltów modyfikowanych – Metoda z duktylometrem
63.	PN-EN 13703	Asfalty i lepiszcza asfaltowe – Oznaczanie energii odkształcenia
64.	PN-EN 13808	Asfalty i lepiszcza asfaltowe – Zasady specyfikacji kationowych emulsji asfaltowych
64a.	PN-EN 13808:2013-10/Ap1:2014-07	Asfalty i lepiszcza asfaltowe – Zasady specyfikacji kationowych emulsji asfaltowych. Załącznik krajowy NA
65.	PN-EN 13924-2	Asfalty i lepiszcza asfaltowe - Zasady klasyfikacji asfaltów drogowych specjalnych - Część 2: Asfalty drogowe wielorodzajowe
65a.	PN-EN 13924-2:2014-04/Ap1:2014-07 i PN-EN 13924-2:2014-04/Ap2:2015-09E	Asfalty i lepiszcza asfaltowe - Zasady klasyfikacji asfaltów drogowych specjalnych - Część 2: Asfalty drogowe wielorodzajowe. Załącznik krajowy NA
66.	PN-EN 14023	Asfalty i lepiszcza asfaltowe – Zasady specyfikacji asfaltów modyfikowanych polimerami
66a.	PN-EN 14023:2011/Ap1:2014-04	Asfalty i lepiszcza asfaltowe – Zasady klasyfikacji asfaltów modyfikowanych polimerami. Załącznik krajowy NA
67.	PN-EN 14188-1	Wypełniacze szczelin i zalewy drogowe – Część 1: Wymagania wobec zalew drogowych na gorąco
68.	PN-EN 14188-2	Wypełniacze szczelin i zalewy drogowe – Część 2: Wymagania wobec zalew drogowych na zimno
69.	PN-EN 22592	Przetwory naftowe – Oznaczanie temperatury zapłonu i palenia – Pomiar metodą otwartego tygla Clevelanda
70.	PN-EN ISO 2592	Oznaczanie temperatury zapłonu i palenia – Metoda otwartego tygla Clevelanda
71.	PN-EN 13880-2	Zalewy szczelin na gorąco -- Część 2: Metoda badania dla określenia penetracji stożka w temperaturze 25 C
72.	PN-EN 13880-3	Zalewy szczelin na gorąco -- Część 3: Metoda badania określająca penetrację i odprężenie sprężyste (odbojność)
73.	PN-EN 13880-5	Zalewy szczelin na gorąco -- Część 5: Metody badań do oznaczania odporności na spływanie
74.	PN-EN 13880-6	Zalewy szczelin na gorąco -- Część 6: Metoda przygotowania próbek do badania
75.	PN-EN 13880-13	Zalewy szczelin na gorąco -- Część 13: Metoda badania służąca do określenia wydłużenia nieciągłego (próba przyczepności)
76.	DIN 52123	– Prüfung von Bitumen- und Polymerbitumenbahnen (Badanie taśm bitumicznych i polimerowo-bitumicznych)
77.	PN-EN 1425	– Asfalty i lepiszcza asfaltowe -- Ocena organoleptyczna
78.	PN-EN 1428	Asfalty i lepiszcza asfaltowe -- Oznaczanie zawartości wody w emulsjach asfaltowych -- Metoda destylacji azeotropowej
79.	PN-EN 13074-1	Asfalty i lepiszcza asfaltowe -- Odzyskiwanie lepiszcza z emulsji asfaltowych lub asfaltów upłynnionych lub fluksowanych -- Część 1: Odzyskiwanie metodą odparowania
80.	PN-EN 13074-2	Asfalty i lepiszcza asfaltowe -- Odzyskiwanie lepiszcza z emulsji asfaltowych lub asfaltów upłynnionych lub fluksowanych -- Część 2: Stabilizacja po odzyskaniu metodą odparowania

10.3. Wymagania techniczne i katalogi

81. Kruszywa do mieszanek mineralno-asfaltowych i powierzchniowych utrwaleń na drogach krajowych - WT-1 2014 - Kruszywa – Wymagania techniczne. Załącznik do Zarządzenia Generalnego Dyrektora Dróg Krajowych i Autostrad nr 46 z dnia 25 września 2014 r. i nr 8 z dnia 9 maja 2016 r.
82. Nawierzchnie asfaltowe na drogach krajowych - WT-2 2014 – część I - Mieszanki mineralno-asfaltowe. Wymagania Techniczne. Załącznik do Zarządzenia nr 54 Generalnego Dyrektora Dróg Krajowych i Autostrad z dnia 18 listopada 2014 roku zmieniającego zarządzenie w sprawie stosowania wymagań technicznych na drogach krajowych dotyczących mieszanek mineralno-asfaltowych.
83. Nawierzchnie asfaltowe na drogach krajowych - WT-2 2016 – część II - Wykonanie warstw nawierzchni asfaltowych. Wymagania Techniczne. Załącznik do Zarządzenia nr 7 Generalnego Dyrektora Dróg Krajowych i Autostrad z dnia 9 maja 2016 roku zmieniającego zarządzenie w sprawie stosowania wymagań technicznych na drogach krajowych dotyczących mieszanek mineralno-asfaltowych.

84. Katalog typowych konstrukcji nawierzchni podatnych i półsztywnych. Załącznik do Zarządzenia nr 31 Generalnego Dyrektora Dróg Krajowych i Autostrad z dnia 16 czerwca 2014 r.

10.4. Inne dokumenty

85. Rozporządzenie Ministra Transportu i Gospodarki Morskiej z dnia 2 marca 1999 r. w sprawie warunków technicznych, jakim powinny odpowiadać drogi publiczne i ich usytuowanie (jednolity tekst Dz.U. z 2016, poz. 124)
86. Ustawa z dnia 19 sierpnia 2011 r. o przewozie drogowym towarów niebezpiecznych (Dz.U. nr 227, poz. 1367 z późn. zm.)

D-05.03.01 NAWIERZCHNIA Z KOSTKI KAMIENNEJ**1. WSTĘP****1.1. Przedmiot OST**

Przedmiotem niniejszej ogólnej specyfikacji technicznej (OST) są wymagania dotyczące wykonania i odbioru robót związanych z wykonywaniem nawierzchni z kostki kamiennej w ramach budowy inwestycji pn.: „Rozbudowa ul. Dworskiej w Gościcinie wraz ze zjazdami oraz rozbudową ciągów pieszych”.

1.2. Zakres stosowania OST

Ogólna specyfikacja techniczna (OST) jest materiałem pomocniczym do opracowania specyfikacji technicznej wykonania i odbioru robót budowlanych (ST) stosowanej jako dokument przetargowy i kontraktowy przy zlecaniu i realizacji robót na drogach i ulicach.

1.3. Zakres robót objętych OST

Ustalenia zawarte w niniejszej specyfikacji dotyczą zasad prowadzenia robót związanych z wykonywaniem nawierzchni kostkowych.

1.4. Określenia podstawowe

Określenia podstawowe są zgodne z obowiązującymi, odpowiednimi polskimi normami i z definicjami podanymi w OST D-00.00.00 Wymagania ogólne [1] pkt 1.4.

1.5. Ogólne wymagania dotyczące robót

Ogólne wymagania dotyczące robót podano w OST D-00.00.00 Wymagania ogólne [1] pkt 1.5.

2. MATERIAŁY**2.1. Ogólne wymagania dotyczące materiałów**

Ogólne wymagania dotyczące materiałów, ich pozyskiwania i składowania, podano w OST D-00.00.00 Wymagania ogólne [1] pkt 2.

Należy stosować materiały dopuszczone do stosowania na podstawie Ustawy o wyrobach budowlanych [22].

2.2. Kostka brukowa z kamienia naturalnego

Do nawierzchni drogowych należy stosować kostkę brukową spełniająca wymagania normy PN-EN 1342 [9]. Producent powinien dostarczyć opis petrograficzny skały, z której wykonana jest kostka, z uwzględnieniem nazwy petrograficznej danego rodzaju skały zgodnie z PN-EN 12407 [13]. Producent/dostawca powinien podać, czy wyrób był poddany chemicznej obróbce powierzchni i jaka to była obróbka.

2.2.1. Dopuszczalne odchyłki wymiarowe**2.2.1.1. Odchyłki od wymiarów powierzchni elementu**

Odchyłki od nominalnych wymiarów powierzchni elementu, zmierzonych zgodnie z PN-EN 1342 [9] powinny odpowiadać wartościom podanym w tabelicy 1.

Tabela 1. Odchyłki od nominalnych wymiarów powierzchni

Lp.	Lokalizacja	Dopuszczalna odchyłka
1	Między dwiema powierzchniami ciosanymi	± 15 mm
2	Między jedną powierzchnią obrabianą i powierzchnią ciosaną	± 10 mm
3	Między dwiema powierzchniami obrabianymi	± 5 mm

2.2.1.2. Odchyłki od grubości elementu

Odchyłki od wymiaru nominalnego grubości, mierzone zgodnie z PN-EN 1342 [9], w zależności od klasy, powinny odpowiadać wartościom podanym w tabelicy 2.

Tabela 2. Odchyłki od nominalnej grubości

Lp.	Lokalizacja	Klasa	
		T1	T2
1	Między dwiema powierzchniami ciosanymi	±30 mm	±15 mm
2	Między jedną powierzchnią obrabianą i powierzchnią ciosaną	±30 mm	±10 mm

3	Między dwiema powierzchniami obrabianymi	±30 mm	±5 mm
---	--	--------	-------

2.2.1.3. Wymagania szczególne

Jeżeli kamienne kostki brukowe są układane w kształcie wachlarza, stosowane są również kostki trapezowe i podłużne. Dla takiego zastosowania dostawa kostek brukowych może zawierać maksymalnie 10% kostek brukowych, których wymiary przekraczają odchyłki o nie więcej niż 10 mm.

2.2.2. Odchyłka od prostokątności powierzchni bocznej elementu

Odchyłka od prostokątności powierzchni bocznej, mierzonej zgodnie z PN-EN 1342 [9], nie powinna przekraczać 15 mm w odniesieniu do powierzchni.

2.2.3. Nierówności powierzchni kostki

Wgłębienia i wypukłości na powierzchni elementu, mierzone zgodnie z PN-EN 1342 [9], nie powinny przekraczać odchyłek podanych w tabelicy 3.

Tablica 3. Odchyłki od nierówności powierzchni

Lp.	Ciosana	Obrabiana
1	5 mm	3 mm

2.2.4. Odporność kostki na zamrażanie/rozmróżanie

Kamień, z którego wykonana jest kostka powinien, w zależności od klasy kostki, spełniać wymagania podane w tabelicy 4.

Tablica 4. Odporność na zamrażanie/rozmróżanie

Lp.	Oznaczenie znakiem	Wymaganie	Badanie wg
1	Klasa 0	Brak wymagań dotyczących odporności na zamrażanie/rozmróżanie	PN-EN 12371 [11], liczba cykli 48*)
	F0		
2	Klasa 1	Odporne ($\leq 20\%$ zmiany w wytrzymałości na ściskanie badanej wg PN-EN 1926 [10])	
	F1		

*) W przypadku niektórych szczególnych zastosowań może być właściwe stosowanie innych cykli badawczych, np. zamrażanie w wodzie, zamrażanie do niższej temperatury, badanie próbek zanurzonych w nieporowatych granulach krzemionkowych lub zastosowanie innej liczby cykli. W takich przypadkach można stosować wymagania innej Polskiej Normy, a odstępstwo powinno być odnotowane w sprawozdaniu z badania kostki.

2.2.5. Wytrzymałość na ściskanie

Producent powinien deklarować wytrzymałość na ściskanie (MPa) jako minimalną wartość przewidywaną w odniesieniu do pojedynczych próbek do badania, badanych zgodnie z PN-EN 1926 [10]. Jeżeli właściwość ta nie jest określana, należy to odnotować.

Jeśli dokumentacja projektowa, ani ST nie podają inaczej, wytrzymałość na ściskanie w stanie powietrzno-suchym, powinna wynosić nie mniej niż 130 MPa.

2.2.6. Odporność na ścieranie

Producent powinien deklarować odporność na ścieranie (długość cięciwy w mm) jako maksymalną wartość przewidywaną w odniesieniu do pojedynczych próbek do badania, badanych zgodnie z PN-EN 1342 [9]. Jeżeli właściwość ta nie jest określana, należy to odnotować.

Odporność na ścieranie, badana zgodnie z PN-EN 1342 [9], zał. B, powinna wynosić nie więcej niż 20 mm.

2.2.7. Odporność na poślizg

Producent powinien deklarować minimalną wartość odporności na poślizg powierzchni niepolerowanej (USRV), przewidywaną w odniesieniu do pojedynczych kostek brukowych o powierzchni z drobną fakturą, badanych zgodnie z PN-EN 1342 [9], zał. C. Jeżeli właściwość ta nie jest określana, należy to odnotować.

Uznaje się, że kostki brukowe z grubą fakturą powierzchni oraz z powierzchnią ciosaną mają zadowalającą odporność na poślizg. Nie można ich badać w sposób wiarygodny.

Właściwości kostek brukowych, gdy są już ułożone, mogą wykazywać inną wartość odporności na poślizg w stosunku do wartości określonej na pojedynczych kostkach brukowych lub próbkach badawczych. Wartość odporności

na poślizg powierzchni niepolerowanych odnosi się do kostek brukowych w takim stanie, w jakim zostały wyprodukowane; pozwala to na zapewnienie właściwej odporności na poślizg/poślizgnięcie po ułożeniu.

Jeśli wartość USRV uzyskana w czasie pomiaru z użyciem szerokiego ślizgacza na wahadle typu TRL jest większa od 35, kostka brukowa może być uznana za bezpieczną.

2.2.8. Nasiąkliwość

Producent powinien deklarować nasiąkliwość (w % masy) jako maksymalną wartość przewidywaną w odniesieniu do pojedynczych próbek, badanych zgodnie z PN-EN 13755 [12], jeżeli jest takie wymaganie.

Jeżeli ST ani dokumentacja projektowa nie precyzują inaczej, można przyjąć, że nasiąkliwość kamienia kostki nie powinna przekraczać 0,5%.

2.2.9. Wygląd zewnętrzny

Kamień jest naturalnym materiałem, który może mieć wygląd zróżnicowany pod względem barwy, użycia i struktury, dlatego też ogólną charakterystykę wyglądu zewnętrznego można podać na podstawie jednej próbki lub kilku próbek.

Próbka odniesienia powinna składać się z pewnej liczby kostek brukowych z kamienia naturalnego o wymiarach wystarczających do przedstawienia wyglądu gotowego wyrobu i dać ogólne pojęcie w odniesieniu do barwy, wzoru użycia, struktury i wykończenia powierzchni.

Próbka powinna przedstawiać ogólną tonację zabarwienia i wykończenia kamienia naturalnego, lecz nie powinna w jakikolwiek sposób sugerować całkowitej jednolitości barwy i użycia dostarczonej partii na podstawie próbki.

Próbkę odniesienia należy przekazać odbiorcy w celu zaprezentowania określonych charakterystycznych właściwości oferowanego materiału, takich jak pustki w trawertynie, pory kanalikowe w marmurze, rysy szkliste, plamy, żyły krystaliczne i rdzawe plamy. Wymienionych właściwości nie traktuje się jako wady i nie wykorzystuje się jako powodu do odrzucenia materiału.

Do próbki powinna być dołączona informacja zawierająca nazwę i adres producenta lub dostawcy jak również identyfikacja materiału łącznie z nazwą handlową, opisem petrograficznym, krajem pochodzenia i rejonem wydobywania. Próbki odniesienia powinny także pokazywać proponowane wykończenie powierzchni.

Każde porównanie próbek do badań z próbkami odniesienia powinno polegać na obserwacji tych próbek umieszczonych naprzeciw siebie, z odległości dwóch metrów w warunkach normalnego oświetlenia i zapisaniu jakichkolwiek widocznych różnic dotyczących wyglądu, struktury lub barwy.

2.3. Krawężniki

Krawężniki betonowe uliczne i drogowe, stosowane do obramowania nawierzchni kostkowych, powinny odpowiadać wymaganiom PN-EN 1340 [14] oraz OST D-08.01.01b Ustawienie krawężników betonowych [8].

Krawężniki kamienne stosowane do obramowania nawierzchni kostkowych (na drogach zamiejskich), powinny odpowiadać wymaganiom wg PN-EN 1343 [15] oraz OST D-08.01.02a Ustawienie krawężników kamiennych [7].

2.4. Materiały na podsypkę pod nawierzchnię

Zgodnie z niniejszą OST nawierzchnię z kostki kamiennej można układać na podsypce kruszywowej lub cementowo-kruszywowej.

2.4.1. Cement

Cement stosowany do podsypki powinien być cementem portlandzkim klasy min. 32,5, odpowiadający wymaganiom PN-EN 197-1 [21].

2.4.2. Kruszywo na podsypkę

Kruszywo na podsypkę powinno odpowiadać wymaganiom normy PN-EN 13242 [17].

Na podsypkę stosuje się kruszywo naturalne:

- piasek 0/2 mm lub żwir 1/4 mm,
- kategoria zawartości pyłów max f_4 dla kruszywa grubego i f_7 dla kruszywa drobnego i o ciągłym uziarnieniu,
- zawartość zanieczyszczeń obcych wg PN-EN 1744-1 [18]: do 0,25%,
- zawartość substancji organicznych wg PN-EN 1744-1 [18]: barwa nie ciemniejsza od wzorcowej.

2.4.3. Woda

Woda stosowana do podsypki powinna odpowiadać wymaganiom normy PN-EN 1008 [19].

2.5. Materiały do wypełnienia spoin

Do wypełnienia spoin nawierzchni można stosować:

- zamulenie kruszywem,
- zaprawę cementowo-piaskową,
- masę zalewową.

2.5.1. Zamulenie kruszywem

Jako kruszywo do zamulenia należy stosować kruszywo spełniające wymagania podane w pktcie 2.4.2.

2.5.2. Zaprawa cementowo-piaskowa

Wytrzymałość zaprawy na ściskanie powinna wynosić nie mniej niż 30 MPa.

2.5.2.1. Cement

Cement stosowany do zaprawy powinien spełniać wymagania podane w pktcie 2.4.1.

2.5.2.2. Kruszywo

Kruszywo do zaprawy powinno odpowiadać wymaganiom normy PN-EN 13139 [20].

Do zaprawy stosuje się mieszankę kruszywa naturalnego:

- frakcja piaskowa od 0 do 2 mm,
- kategoria zawartości pyłów : kategoria 1,
- zawartość zanieczyszczeń obcych wg PN-EN 1744-1: do 0,25%,
- zawartość substancji organicznych wg PN-EN 1744-1: barwa nie ciemniejsza od wzorcowej.

2.5.2.3. Woda

Woda stosowana do zaprawy powinna odpowiadać wymaganiom punktu 2.4.3.

2.5.3. Masa zalewowa

Masa zalewowa powinna spełniać wymagania normy PN-EN 14188-1 [16] i zgodnie z deklaracją producenta, powinna nadawać się do uszczelniania spoin w nawierzchniach z kamienia naturalnego.

3. SPRZĘT

3.1. Ogólne wymagania dotyczące sprzętu

Ogólne wymagania dotyczące sprzętu podano w OST D-00.00.00 Wymagania ogólne [1] pkt 3.

3.2. Sprzęt do wykonania nawierzchni z kostki kamiennej

Wykonawca przystępujący do wykonania nawierzchni z kostek kamiennych powinien wykazać się możliwością korzystania z następującego sprzętu:

- betoniarki, do wytwarzania betonu i zapraw oraz przygotowywania podsypki cementowo-piaskowej,
- ubijaków ręcznych i mechanicznych, do ubijania kostki,
- wibratorów płytowych i lekkich walców wibracyjnych, do ubijania kostki po pierwszym ubiciu ręcznym.

4. TRANSPORT

4.1. Ogólne wymagania dotyczące transportu

Ogólne wymagania dotyczące transportu podano w OST D-00.00.00 Wymagania ogólne [1] pkt 4.

4.2. Transport materiałów

4.2.1. Transport kostek kamiennych

Kostki kamienne przewozi się dowolnymi środkami transportowymi.

Kostkę klasy T1 należy układać na podłożu obok siebie tak, aby wypełniła całą powierzchnię środka transportowego. Na tak ułożonej warstwie należy bezpośrednio układać następne warstwy.

Kostkę klasy T2 można przewozić luźno usypaną. Ładowanie ręczne kostek powinno być wykonywane bez rzucania. Przy użyciu przenośników taśmowych, kostki powinny być podawane i odbierane ręcznie.

Kostkę klasy T2 należy ustawiać w stosy. Kostkę klasy T1 można składować w przyzmach.

Wysokość stosu lub przyzma nie powinna przekraczać 1 m.

4.2.2. Transport kruszywa

Kruszywo można przewozić dowolnymi środkami transportowymi w warunkach zabezpieczających je przed rozsypanyciem i zanieczyszczeniem.

5. WYKONANIE ROBÓT

5.1. Ogólne zasady wykonania robót

Ogólne zasady wykonania robót podano w OST D-00.00.00 Wymagania ogólne [1] pkt 5.

5.2. Przygotowanie podbudowy

Jeżeli w dokumentacji projektowej lub ST przewidziano wykonanie nawierzchni z kostki kamiennej na podbudowie np. z chudego betonu, gruntu stabilizowanego cementem, tłucznią itp. i/lub warstwy odsączającej to warunki wykonania podbudowy powinny odpowiadać wymaganiom zawartym w odpowiednich OST:

- D-04.05.01a Podbudowa i podłoże ulepszone z mieszanki kruszywa związanego hydraulicznie cementem [2],

- D-04.04.00a Podłoże ulepszone z mieszanki kruszywa niezwiązanego [3],
- D-04.04.02a Podbudowa pomocnicza z mieszanki kruszywa niezwiązanego [4],
- D-04.04.02b Podbudowa zasadnicza z mieszanki kruszywa niezwiązanego [5]
- D-04.01.01÷04.03.01 Dolne warstwy podbudów oraz oczyszczenie i skropienie (koryto, warstwa odsączająca, odcinająca i mrozoochronna, oczyszczenie i skropienie warstw konstrukcyjnych) [6],
- i inne, zgodnie z dokumentacją projektową.

5.3. Warunki układania nawierzchni z kostki

Kostkę na zaprawie cementowo-kruszywowej można układać bez środków ochronnych przed mrozem, jeżeli temperatura otoczenia wynosi $+5^{\circ}\text{C}$ lub wyższa. Nie należy układać kostki w temperaturze 0°C lub niższej. Jeżeli w ciągu dnia temperatura utrzymuje się w granicach $0\div+5^{\circ}\text{C}$, a w nocy spodziewane są przymrozki, bruk należy zabezpieczyć przez nakrycie, np. matami ze słomy, papą lub innym materiałem o złym przewodnictwie ciepła.

5.4. Obramowanie nawierzchni

Do obramowania nawierzchni kostkowych stosuje się krawężniki betonowe uliczne, betonowe drogowe i kamienne drogowe, odpowiadające wymaganiom wymienionym w pktcie 2.3.

Rodzaj obramowania nawierzchni powinien być zgodny z dokumentacją projektową, ST lub wskazaniem Inżyniera.

Ustawienie krawężników powinno być zgodne z wymaganiami zawartymi w OST D-08.01.02a Ustawienie krawężników kamiennych [7] lub OST D-08.01.01b Ustawienie krawężników betonowych [8].

5.5. Ułożenie podsypki

Podsypkę należy układać na wykonanej zgodnie z dokumentacją projektową i odpowiednio zagęszczonej podbudowie. Grubość podsypki powinna wynosić od 3 do 5 cm.

5.5.1. Podsypka kruszywowa

Podsypkę kruszywową należy wykonać z kruszywa wg pkt 2.4.2. Po rozłożeniu kruszywa podsypkę należy wyrównać łąką, tak aby jej grubość osiągnęła projektowaną wartość. Wyrównana w ten sposób podsypka powinna pozostać w stanie luźnym i nie powinna być zagęszczana, najeżdżana lub deptana.

Podsypka pod bruk służy również do wyrównania drobnych różnic w wysokości kostki brukowej (o dopuszczalnej tolerancji wymiarów powstających w procesie produkcji). Dla uzyskania założonej wysokości nawierzchni brukowej, grubość podsypki powinna przewyższać wysokość projektowaną o 1–2 cm.

5.5.2. Podsypka cementowo-kruszywowa

Podsypka powinna być wykonana z materiałów wg pktu 2.4. Podsypka powinna być rozścielona na uprzednio zwilżonej podbudowie i spełniać następujące warunki:

- współczynnik wodno-cementowy powinien wynosić od 0,20 do 0,25,
- wytrzymałość na ściskanie $R_7 = 10 \text{ MPa}$, $R_{28} = 14 \text{ MPa}$.

Przy układaniu kostki na podsypce cementowo-kruszywowej wszystkie fazy robót od mieszania podsypki z wodą do ostatecznego ubicia kostki powinny być wykonane przed rozpoczęciem wiązania cementu.

5.6. Układanie nawierzchni z kostki kamiennej

5.6.1. Desenie układania kostek – warunki ogólne

Kostka użyta do układania nawierzchni powinna być jednego gatunku i z jednego rodzaju skał. Jedynie środkiem jezdni, w celu rozgraniczenia kierunków ruchu, może być ułożony pas podłużny z jednego lub dwóch rzędów kostek odmiennego koloru, lecz o zbliżonej wytrzymałości.

Kostkę można układać w różne desenie:

- desień rzędowy prosty, który uzyskuje się przez układanie kostki rzędami prostopadłymi do osi drogi,
- desień rzędowy ukośny, który otrzymuje się przez układanie kostki rzędami pod kątem 45° do osi drogi,
- desień w jodełkę, który otrzymuje się przez układanie kostki pod kątem 45° w przeciwnie strony na każdej połowie jezdni,
- desień łukowy, który otrzymuje się przez układanie kostki w kształcie łuku lub innych krzywych,
- kostka w ściekach powinna być ułożona w dwa rzędy równoległe do krawężników.

Desień nawierzchni z kostki kamiennej powinien być dostosowany do wielkości kostki i zgodny z dokumentacją projektową.

Przy różnych wymiarach kostki w klasie T1, zaleca się układanie jej w formie desenia łukowego, który poza tym nie wymaga przycinania kostek przy krawężnikach. W klasie T2, kostki duże o wysokości kostki od 16 do 18 cm powinny być układane w rzędy poprzeczne. Kostki średnie o wysokości od 12 do 14 cm oraz kostki małe, o wysokości od 8 do 10 cm, mogą być układane w rzędy poprzeczne, w rzędy ukośne lub w jodełkę.

Układanie kostek w rzędy poprzeczne przy krawężnikach wymaga stosowania kostek regularnych łącznikowych dla uzyskania mijania się spoin w kierunku podłużnym.

Szerokość spoin między kostkami nie powinna przekraczać 10 mm, a w miejscach „trudnych”, w przypadku kostek w klasie T1: 12 mm. Jedynie nawierzchnie z kostek dużych układanych na łukach o dużych promieniach powinny mieć spoiny poszerzone o 5 do 15 mm od środka łuku na zewnątrz. Spoiny w sąsiednich rzędach powinny się mijać co 1/2, a co najmniej o 1/4 szerokości kostki.

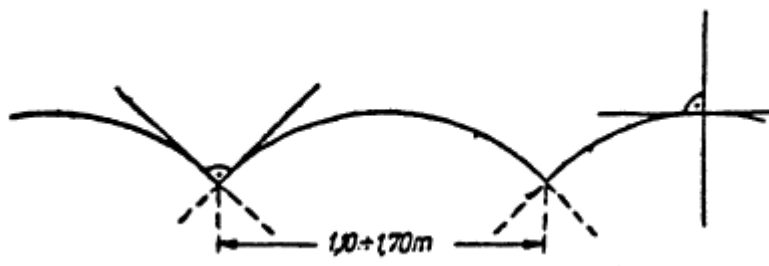
5.6.2. Szczególne warunki układania kostki brukowej

5.6.2.1. Układanie kostek w łuki

Przy deseniu w łuki długość cięciwy łuku należy określić przez podzielenie szerokości jezdni między krawężnikami na ustaloną ilość równych pasów. Poszczególne elementy desenia powinny spełniać następujące wymagania:

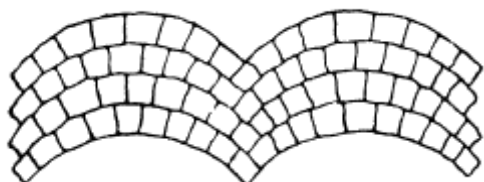
- pasy powinny być tak ułożone, aby linia krawężników pokrywała się z linią środków łuków,
- długość cięciwy łuków powinna wynosić 1,10 do 1,70 m,
- styczne w punkcie zbieżności sąsiednich łuków powinny tworzyć kąt zbliżony do prostego,
- wierzchołki łuków powinny być zwrócone w kierunku wzniesienia drogi,
- styczne do końców skrajnych półłuków powinny być prostopadłe do linii krawężników.

Powyższe wymagania ilustruje rys. nr 1.



Rys. 1. Parametry desenia w łuki

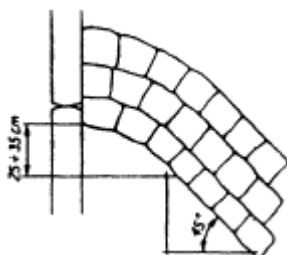
Na spadkach łuki powinny być zwrócone wypukłością w stronę wzniesienia. Łuki należy łączyć wspólnymi kostkami, tak aby wypadły one na jednej linii równoległej do osi drogi (patrz rys. 2).



Rys. 2. Łączenie dwóch łuków wspólnymi kostkami

5.6.2.2. Układanie kostek w rzędy ukośne

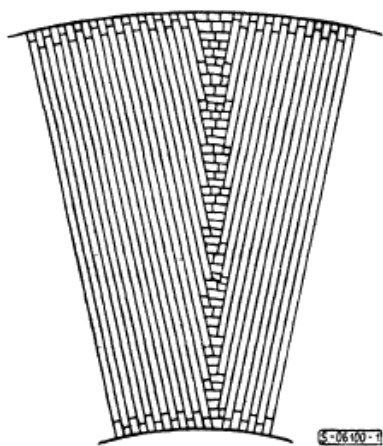
W przypadku układania małych i średnich kostek w rzędy ukośne, rzędy te powinny być przy krawężniku zaokrąglone prostopadłe do osi drogi, tak aby pierwsze kostki leżały prostopadłe do krawężnika (patrz rys. 3).



Rys. 3. Zaokrąglenie rzędów kostek przy krawężniku

5.6.2.3. Układanie dużych kostek na łukach

Przy układaniu dużych kostek na łukach, na stosunkowo niewielkich promieniach można zastosować spoiny poszerzone o 5 do 15 mm od środka łuku na zewnątrz lub układać kostki od krawędzi łuków rzędami prostopadłymi do stycznych w krańcowych punktach łuku na całej szerokości jezdni. Powstałe w ten sposób kliny na środku łuku powinny być wypełnione kostkami, jak na rys. 4.



Rys.4. Szczegół układania dużych kostek na łukach

5.6.2.4. Układanie kostek na skrzyżowaniach

W przypadku układania kostek dużych na skrzyżowaniach o różnym natężeniu ruchu, układ rzędów jezdni o dużym natężeniu ruchu powinien być wprowadzony w jezdnię o ruchu mniej intensywnym, na szerokość nie mniejszą od szerokości ulicy lub drogi o większym natężeniu ruchu mierzonej w linii jej zabudowy.

Na skrzyżowaniach o jednakowym natężeniu ruchu rzędy kostek powinny być ułożone prostopadłe do kierunku ruchu, łącząc rzędy ulic po przekątnych.

5.6.3. Szczeliny dylatacyjne

Szczeliny dylatacyjne poprzeczne należy stosować w nawierzchniach z kostki na zaprawie cementowej w odległości od 10 do 15 m oraz w takich miejscach, w których występuje dylatacja podbudowy lub zmiana sztywności podłoża.

Szczeliny podłużne należy stosować przy ściekach na jezdniach wszelkich szerokości oraz pośrodku jezdni, jeżeli szerokość jej przekracza 10 m lub w przypadku układania nawierzchni połową szerokości jezdni.

Przy układaniu nawierzchni z kostki na podbudowie betonowej - na podsypce cementowo-żwirowej z zalaniem spoin zaprawą cementowo-piaskową, szczeliny dylatacyjne warstwy jezdnej należy wykonywać nad szczelinami podbudowy. Szerokość szczelin dylatacyjnych powinna wynosić od 8 do 12 mm.

5.6.4. Ubijanie kostki

Sposób ubijania kostki powinien być dostosowany do rodzaju podsypki oraz materiału do wypełnienia spoin.

a) Kostkę na podsypce z kruszywa przy wypełnieniu spoin kruszywem należy ubijać trzykrotnie.

Pierwsze ubicie ma na celu osadzenie kostek w podsypce i wypełnienie dolnych części spoin materiałem z podsypki. Obniżenie kostki w czasie pierwszego ubijania powinno wynosić od 1,5 do 2,0 cm.

Ułożoną nawierzchnię z kostki zasypuje się mieszaniną kruszywa o uziarnieniu od 0 do 4 mm, polewa wodą i szczotkami wprowadza się kruszywo w spoiny. Po wypełnieniu spoin trzeba nawierzchnię oczyścić szczotkami, aby każda kostka była widoczna, po czym należy przystąpić do ubijania.

Ubijanie kostek wykonuje się ubijakami stalowymi o ciężarze około 30 kg, uderzając ubijakiem każdą kostkę oddzielnie. Ubijanie w przekroju poprzecznym prowadzi się od krawężnika do środka jezdni.

Drugie ubicie należy poprzedzić uzupełnieniem spoin i połać wodą.

Trzecie ubicie ma na celu doprowadzenie nawierzchni kostkowej do wymaganego przekroju poprzecznego i podłużnego jezdni. Zamiast trzeciego ubijania można stosować wałowanie walcem o masie do 10 t - najpierw w kierunku podłużnym, postępując od krawężników w kierunku osi, a następnie w kierunku poprzecznym.

b) Kostkę na podsypce kruszywowo-cementowej przy wypełnieniu spoin zaprawą cementowo-piaskową, należy ubijać dwukrotnie.

Pierwsze mocne ubicie powinno nastąpić przed zalaniem spoin i spowodować obniżenie kostek do wymaganej niwelety.

Drugie - lekkie ubicie, ma na celu doprowadzenie ubijanej powierzchni kostek do wymaganego przekroju poprzecznego jezdni. Drugie ubicie następuje bezpośrednio po zalaniu spoin zaprawą cementowo-piaskową. Zamiast drugiego ubijania można stosować wibratory płytowe lub lekkie walce wibracyjne.

c) Kostkę na podsypce kruszywowej przy wypełnieniu spoin masą zalewową należy ubijać trzykrotnie. Spoiny zalewa się po całkowitym trzykrotnym ubiciu nawierzchni.

Kostki, które pękają podczas ubijania powinny być wymienione na całe. Ostatni rząd kostek na zakończenie działki roboczej, przy ubijaniu należy zabezpieczyć przed przesunięciem za pomocą np. belki drewnianej umocowanej szpilekami stalowymi w podłożu.

5.6.5. Wypełnienie spoin

Wypełnienie spoin zaprawą cementowo-piaskową można stosować przy nawierzchniach z kostki każdego typu układanej na podsypce cementowo-kruszywowej.

Wypełnienie spoin kruszywem można stosować przy nawierzchniach układanych na podsypce kruszywowej.

Wypełnienie spoin masą zalewową można stosować przy nawierzchniach układanych na podsypce kruszywowej lub cementowo-kruszywowej.

Materiały do wykonania wypełnienia spoin powinny odpowiadać wymaganiom podanym w pkt 2.5.

Wypełnienie spoin zaprawą cementowo-piaskową powinno być wykonane z zachowaniem następujących wymagań:

- przed rozpoczęciem zalewania kostka powinna być oczyszczona i dobrze zwilżona wodą z dodatkiem 1% cementu w stosunku objętościowym,
- głębokość wypełnienia spoin zaprawą cementowo-piaskową powinna wynosić około 5 cm,
- zaprawa cementowo-piaskowa powinna całkowicie wypełnić spoiny i tworzyć monolit z kostką.

Wypełnienie spoin masą zalewową powinno być wykonane z zachowaniem następujących wymagań:

- spoiny przed zalaniem masą zalewową powinny być suche i dokładnie oczyszczone na głębokość około 5 cm,
- bezpośrednio przed zalaniem masa powinna być podgrzana do temperatury od 150 do 180°C, chyba że producent wymaga inaczej,
- masa powinna dokładnie wypełniać spoiny i wykazywać dobrą przyczepność do kostek.

Wypełnianie spoin przez zamulanie kruszywem powinno być wykonane z zachowaniem następujących wymagań:

- w czasie zamulania kruszywo powinno być obficie polewane wodą, aby wypełniło całkowicie spoiny,

5.6.6. Połączenia odcinków dziennej działki roboczej

Przy układaniu kostki na podsypce cementowo-kruszywowej przy zakończeniu dziennej działki roboczej, ostatnie trzy rzędy kostki powinny być ułożone na podsypce kruszywowej i zasypane kruszywem. Przy przystępowaniu do pracy w następnym dniu roboczym, te trzy rzędy powinny być rozebrane i kruszywo usunięte.

5.7. Pielęgnacja nawierzchni

Sposób pielęgnacji nawierzchni zależy od rodzaju wypełnienia spoin i od rodzaju podsypki.

Pielęgnacja nawierzchni kostkowej, której spoiny są wypełnione zaprawą cementowo-piaskową polega na polaniu nawierzchni wodą w kilka godzin po zalaniu spoin i utrzymaniu jej w stałej wilgotności przez okres jednej doby. Następnie nawierzchnię należy przykryć piaskiem i utrzymywać w stałej wilgotności przez okres 7 dni. Po upływie od 2 do 3 tygodni - w zależności od warunków atmosferycznych, nawierzchnię należy oczyścić dokładnie z piasku i można oddać do ruchu.

Nawierzchnia kostkowa, której spoiny zostały wypełnione masą zalewową, może być oddana do ruchu bezpośrednio po wykonaniu, bez czynności pielęgnacyjnych.

Nawierzchnia kostkowa, której spoiny zostały wypełnione piaskiem i pokryte warstwą kruszywa, można oddać natychmiast do ruchu. Piasek podczas ruchu wypełnia spoiny i po kilku dniach pielęgnację nawierzchni można uznać za ukończoną.

6. KONTROLA JAKOŚCI ROBÓT

6.1. Ogólne zasady kontroli jakości robót

Ogólne zasady kontroli jakości robót podano w OST D-00.00.00 Wymagania ogólne [1] pkt 6.

6.2. Badania przed przystąpieniem do robót

Przed przystąpieniem do robót Wykonawca powinien:

- uzyskać wymagane dokumenty, dopuszczające wyroby budowlane do obrotu i powszechnego stosowania (np. stwierdzenie o oznakowaniu materiału znakiem CE lub znakiem budowlanym B, deklarację właściwości użytkowych, krajową lub europejską ocenę techniczną, ew. badania materiałów wykonane przez dostawców itp.),
- ew. wykonać własne badania właściwości materiałów przeznaczonych do wykonania robót, określone przez Inżyniera,

Wszystkie dokumenty oraz wyniki badań Wykonawca przedstawia Inżynierowi do akceptacji.

6.3. Badania w trakcie robót

Badania w trakcie budowy powinny być przeprowadzane systematycznie i polegają na sprawdzaniu stale, w miarę postępu robót, jakości używanych materiałów i zgodności wykonywanych robót z dokumentacją projektową i ST. Wyniki badań w czasie budowy powinny być wpisane do dziennika budowy.

6.3.1. Badanie jakości materiałów

Badanie jakości materiałów polega na sprawdzeniu dokumentów dostawy na zgodność z wymaganiami podanymi w pkt 2.

Dodatkowo z każdej dostawy kostek należy pobrać próbkę składającą się z 6 próbek i zbadać na zgodność z wymaganiami podanymi w tablicach 1, 2 i 3. W przypadku stwierdzonych niezgodności partię kostek należy odrzucić.

6.3.2. Sprawdzenie podsypki

Sprawdzenie podsypki polega na stwierdzeniu jej zgodności z dokumentacją projektową oraz z wymaganiami określonymi w p. 5.5.

W warunkach polowych, na budowie, wilgotność podsypki cementowo-kruszywowej można sprawdzić przez ściśnięcie w garści podsypki, która po otwarciu dłoni powinna stanowić bryłkę nie wykazującą śladów wody, natomiast przy naciśnięciu palcem bryłka powinna rozsypać się.

Grubość podsypki nie powinna różnić się od projektowanej o więcej niż 1 cm.

6.3.3. Badanie prawidłowości układania kostki

Badanie prawidłowości układania kostki powinno być prowadzone przez cały okres robót na zgodność z pktem 5.6 oraz z dokumentacją projektową.

Należy kontrolować na bieżąco:

- a) zgodność układanego desenia z dokumentacją projektową,
- b) wykonanie szczelin dylatacyjnych zgodnie z pktem 5.6.3.,
- c) sposób ubijania nawierzchni w zależności od stosowanej podsypki zgodnie z pktem 5.6.4.,
- d) rodzaj materiału użytego do wypełniania spoin w zależności od zastosowanej podsypki, na zgodność z pktem 5.6.5
 - w przypadku stosowania zaprawy cementowo-piaskowej należy skontrolować dokumenty dostawy cementu i kruszywa na zgodność z ST oraz pobrać próbki zaprawy i sprawdzić, czy ma po 28 dniach wytrzymałość 30 MPa,
 - w przypadku zamulania szczelin kruszywem należy skontrolować dokumenty dostawy na zgodność z wymaganiami ST,
 - w przypadku stosowania masy zalewowej należy skontrolować właściwości masy na podstawie dokumentów dostawy.

e) kontrola wypełnienia spoin

Przed wypełnieniem spoin należy skontrolować:

- czy szczeliny są dokładnie oczyszczone i wysuszone,
- w przypadku wypełniania spoin zaprawą cementowo-piaskową, czy szczeliny są dobrze zwilżone wodą z dodatkiem 1% cementu w stosunku objętościowym,
- w przypadku zamulania kruszywem, czy w czasie zamulania kruszywo jest obficie polewane wodą, aby wypełniło całkowicie spoiny,
- w przypadku masy zalewowej należy skontrolować, czy została ona podgrzana do temperatury wymaganej przez producenta.

f) kontrola przeprowadzenia pielęgnacji nawierzchni

Należy kontrolować sposób i czas trwania pielęgnacji nawierzchni w zależności od rodzaju podsypki, na zgodność z pktem 5.7.

6.4. Badania po zakończeniu robót

Badanie po zakończeniu robót obejmuje:

6.4.1. Sprawdzenie cech geometrycznych nawierzchni

Częstotliwość oraz zakres badań i pomiarów wykonanej nawierzchni z kostek kamiennych przedstawiono w tablicy 5.

Tablica 5. Częstotliwość i zakres badań cech geometrycznych nawierzchni

Lp.	Wyszczególnienie badań i pomiarów	Minimalna częstotliwość badań i pomiarów
1	Spadki poprzeczne	10 razy na 1 km i w charakterystycznych punktach niwelety
2	Rzędne wysokościowe	10 razy na 1 km i w charakterystycznych punktach niwelety
3	Ukształtowanie osi w planie	10 razy na 1 km i w charakterystycznych punktach niwelety
4	Szerokość nawierzchni	10 razy na 1 km
5	Grubość podsypki	10 razy na 1 km

6.4.1.1. Sprawdzenie równości podłużnej i poprzecznej

W pomiarach równości podłużnej i poprzecznej konstrukcji nawierzchni należy stosować metodę pomiaru ciągłego równoważną użyciu łąty i klina, np. z wykorzystaniem planografu (w miejscach niedostępnych dla planografu pomiar z użyciem łąty i klina). Długość łąty w pomiarze równości podłużnej powinna wynosić 4 m, a w pomiarze równości poprzecznej 2 m.

Odchylenia od łąty profilowej nie powinny przekraczać 10 mm.

6.4.1.2.. Spadki poprzeczne

Spadki poprzeczne nawierzchni powinny być zgodne z dokumentacją projektową z tolerancją $\pm 0,5\%$.

6.4.1.3. Rzędne wysokościowe

Różnice pomiędzy rzędnymi wykonanej nawierzchni i rzędnymi projektowanymi nie powinny przekraczać +1 cm i -2 cm.

6.4.1.4. Ukształtowanie osi

Oś nawierzchni w planie nie może być przesunięta w stosunku do osi projektowanej o więcej niż ± 5 cm.

6.4.1.5.. Szerokość nawierzchni

Szerokość nawierzchni nie może różnić się od szerokości projektowanej o więcej niż ± 5 cm.

6.4.1.6. Grubość podsypki

Dopuszczalne odchyłki od projektowanej grubości podsypki nie powinny przekraczać $\pm 1,0$ cm.

6.4.2. Sprawdzenie wypełnienia spoin

Badanie prawidłowości wypełnienia spoin polega na sprawdzeniu zgodności z wymaganiami zawartymi w p. 5.6.5.

Sprawdzenie wypełnienia spoin wykonuje się co najmniej w pięciu dowolnie obranych miejscach na każdym kilometrze przez wykruszenie zaprawy na długości około 10 cm i zmierzenie głębokości wypełnienia spoiny zaprawą, a przy zaprawie cementowo-piaskowej i masie zalewowej - również przez sprawdzenie przyczepności zaprawy lub masy zalewowej do kostki. Spoiny powinny być wypełnione na głębokość co najmniej 5 cm.

Szerokość spoin powinna być odpowiednia dla zastosowanego desenia i być zgodna z pkt 5.6.1.

Szerokość i sposób wykonania szczelin dylatacyjnych należy kontrolować na zgodność z pkt 5.6.3.

6.4.3. Badanie prawidłowego ubicia kostki

Ubicie kostki sprawdza się przez swobodne jednokrotne opuszczenie z wysokości 15 cm ubijaka o masie 25 kg na poszczególne kostki. Pod wpływem takiego uderzenia osiadanie kostek nie powinno być dostrzegane.

7. OBMIAR ROBÓT

7.1. Ogólne zasady obmiaru robót

Ogólne zasady obmiaru robót podano w OST D-00.00.00 Wymagania ogólne [1] pkt 7.

7.2. Jednostka obmiarowa

Jednostką obmiarową jest m^2 (metr kwadratowy) wykonanej nawierzchni z kostki kamiennej.

8. ODBIÓR ROBÓT

8.1. Ogólne zasady odbioru robót

Ogólne zasady odbioru robót podano w OST D-00.00.00 Wymagania ogólne [1] pkt 8.

Roboty uznaje się za wykonane zgodnie z dokumentacją projektową, SST i wymaganiami Inżyniera, jeżeli wszystkie pomiary i badania z zachowaniem tolerancji według pktu 6 dały wyniki pozytywne.

8.2. Odbiór robót zanikających i ulegających zakryciu

Roboty związane z wykonaniem podsypki należą do robót ulegających zakryciu. Zasady ich odbioru są określone w OST D-00.00.00 Wymagania ogólne [1] pkt 8.2.

9. PODSTAWA PŁATNOŚCI

9.1. Ogólne ustalenia dotyczące podstawy płatności

Rozliczenie następuje na podstawie zapisów umowy z Inwestorem. Ogólne ustalenia dotyczące podstawy płatności podano w OST D-00.00.00 Wymagania ogólne pkt 9.

9.2. Cena jednostki obmiarowej

Cena wykonania 1 m^2 nawierzchni z kostki kamiennej obejmuje:

- prace pomiarowe i roboty przygotowawcze,
- oznakowanie robót,
- dostarczenie materiałów,
- wykonanie podsypki,
- ułożenie i ubicie kostki,

- wypełnienie spoin,
- pielęgnację nawierzchni,
- przeprowadzenie badań i pomiarów wymaganych w specyfikacji technicznej.

10. PRZEPISY ZWIĄZANE

10.1. Ogólne specyfikacje techniczne (OST)

- | | | |
|----|-------------------------|--|
| 1. | D-00.00.00 | Wymagania ogólne |
| 2. | D-04.05.01a | Podbudowa i podłoże ulepszone z mieszanki kruszywa związanego hydraulicznie cementem |
| 3. | D-04.04.00a | Podłoże ulepszone z mieszanki kruszywa niezwiązanego |
| 4. | D-04.04.02a | Podbudowa pomocnicza z mieszanki kruszywa niezwiązanego |
| 5. | D-04.04.02b | Podbudowa zasadnicza z mieszanki kruszywa |
| 6. | D-04.01.01
:04.03.01 | Dolne warstwy podbudów oraz oczyszczenie i skropienie (koryto warstwa odsączająca, odcinająca i mrozoochronna, oczyszczenie i skropienie warstw konstrukcyjnych) |
| 7. | D-08.01.02a | Ustawienie krawężników kamiennych |
| 8. | D-08.01.01b | Ustawienie krawężników betonowych |

10.1. Normy

- | | | |
|-----|---------------|--|
| 9. | PN-EN 1342 | Kostka brukowa z kamienia naturalnego do zewnętrznych nawierzchni drogowych - Wymagania i metody badań |
| 10. | PN-EN 1926 | Metody badań kamienia naturalnego - Oznaczanie jednoosiowej wytrzymałości na ściskanie |
| 11. | PN-EN 12371 | Metody badań kamienia naturalnego - Oznaczanie mrozoodporności |
| 12. | PN-EN 13755 | Metody badań kamienia naturalnego - Oznaczanie nasiąkliwości przy ciśnieniu atmosferycznym |
| 13. | PN-EN 12407 | Metody badań kamienia naturalnego - Badania petrograficzne |
| 14. | PN-EN 1340 | Krawężniki betonowe - Wymagania i metody badań |
| 15. | PN-EN 1343 | Krawężniki z kamienia naturalnego do zewnętrznych nawierzchni drogowych - Wymagania i metody badań |
| 16. | PN-EN 14188-1 | Wypełniacze szczelin i zalewy drogowe – Część 1: Wymagania wobec zalew drogowych na gorąco |
| 17. | PN-EN 13242 | Kruszywa do niezwiązanym i związanym hydraulicznie materiałów stosowanych w obiektach budowlanych i budownictwie drogowym |
| 18. | PN-EN 1744-1 | Badania chemicznych właściwości kruszyw – Część 1: Analiza chemiczna |
| 19. | PN-EN 1008 | Woda zarobowa do betonu - Specyfikacja pobierania próbek, badanie i ocena przydatności wody zarobowej do betonu, w tym wody odzyskanej z procesów produkcji betonu |
| 20. | PN-EN 13139 | Kruszywa do zaprawy |
| 21. | PN-EN 197-1 | Cement - Część 1: Skład, wymagania i kryteria zgodności dotyczące cementów powszechnego użytku |

10.3. Inne dokumenty

22. Obwieszczenie Marszałka Sejmu Rzeczypospolitej Polskiej z dnia 8 września 2016 r. w sprawie ogłoszenia jednolitego tekstu ustawy o wyrobach budowlanych (Dz.U. 2016 poz. 1570 z późn. zm.)

D-05.03.05B WARSTWA WIĄŻĄCA Z MIESZANKI MINERALNO-BITUMICZNEJ - BETON ASFALTOWY AC16W**1. WSTĘP****1.1. Przedmiot OST**

Przedmiotem niniejszej ogólnej specyfikacji technicznej (OST) są wymagania dotyczące wykonania i odbioru robót związanych z wykonaniem warstwy wiążącej i wyrównawczej z betonu asfaltowego dla projektu „Rozbudowa ul. Dworskiej w Gościnnie wraz ze zjazdami oraz rozbudową ciągów pieszych”.

1.2. Zakres stosowania OST

Ogólna specyfikacja techniczna (OST) jest materiałem pomocniczym do opracowania specyfikacji technicznej wykonania i odbioru robót budowlanych (ST) stosowanej jako dokument przetargowy i kontraktowy przy zleceniu i realizacji robót na drogach i ulicach.

1.3. Zakres robót objętych OST

Ustalenia zawarte w niniejszej specyfikacji dotyczą zasad prowadzenia robót związanych z wykonaniem i odbiorem warstwy wiążącej i wyrównawczej z betonu asfaltowego wg PN-EN 13108-1 [51] i WT-2 [82] i [83] z mieszanki mineralno-asfaltowej dostarczonej od producenta. W przypadku produkcji mieszanki mineralno-asfaltowej przez Wykonawcę dla potrzeb budowy, Wykonawca zobowiązany jest prowadzić zakładową kontrolę produkcji (ZKP) zgodnie z PN-EN 13108-21 [55].

Warstwę wiążącą i wyrównawczą z betonu asfaltowego można wykonywać dla dróg kategorii ruchu od KR1 do KR7 (określenie kategorii ruchu podano w punkcie 1.4.8). Stosowane mieszanki betonu asfaltowego o wymiarze D (patrz pkt 1.4.5.) podano w tablicy 1.

Tablica 1. Stosowane mieszanki

Kategoria ruchu	Mieszanki o wymiarze D ¹⁾ , mm
KR 1-2	AC11W, AC16W
KR 3-4	AC16W, AC22W
KR 5-7	AC16W, AC22W

¹⁾ Podział ze względu na wymiar największego kruszywa w mieszance.

Uwaga: niniejsza OST nie obejmuje wykonania warstw nawierzchni z betonu asfaltowego o wysokim module sztywności.

1.4. Określenia podstawowe

1.4.1. Nawierzchnia – konstrukcja składająca się z jednej lub kilku warstw służących do przyjmowania i rozkładania obciążeń od ruchu pojazdów na podłoże.

1.4.2. Warstwa wiążąca – warstwa nawierzchni między warstwą ścieralną a podbudową.

1.4.3. Warstwa wyrównawcza – warstwa o zmiennej grubości, ułożona na istniejącej warstwie w celu uzyskania odpowiedniego profilu potrzebnego do ułożenia kolejnej warstwy.

1.4.4. Mieszanka mineralno-asfaltowa (MMA) – mieszanka kruszyw i lepiszcza asfaltowego.

1.4.5. Wymiar mieszanki mineralno-asfaltowej – określenie mieszanki mineralno-asfaltowej, ze względu na największy wymiar kruszywa D, np. wymiar 11, 16, 22.

1.4.6. Beton asfaltowy – mieszanka mineralno-asfaltowa, w której kruszywo o uziarnieniu ciągłym lub nieciągłym tworzy strukturę wzajemnie klinującą się.

1.4.7. Uziarnienie – skład ziarnowy kruszywa, wyrażony w procentach masy ziaren przechodzących przez określony zestaw sit.

1.4.8. Kategoria ruchu – obciążenie drogi ruchem samochodowym, wyrażone w osiach obliczeniowych (100 kN) wg „Katalogu typowych konstrukcji nawierzchni podatnych i półsztywnych” GDDKiA [84].

1.4.9. Wymiar kruszywa – wielkość ziaren kruszywa, określona przez dolny (d) i górny (D) wymiar sita.

1.4.10. Kruszywo grube – kruszywo z ziaren o wymiarze: $D \leq 45$ mm oraz $d > 2$ mm.

1.4.11. Kruszywo drobne – kruszywo z ziaren o wymiarze: $D \leq 2$ mm, którego większa część pozostaje na sicie 0,063 mm.

1.4.12. Pył – kruszywo z ziaren przechodzących przez sito 0,063 mm.

1.4.13. Wypełniacz – kruszywo, którego większa część przechodzi przez sito 0,063 mm. (Wypełniacz mieszany – kruszywo, które składa się z wypełniacza pochodzenia mineralnego i wodorotlenku wapnia. Wypełniacz dodany – wypełniacz pochodzenia mineralnego, wyprodukowany oddzielnie).

1.4.14. Granulat asfaltowy – jest to przetworzony destruk asfaltowy o udokumentowanej jakości jako materiał składowy w produkcji mieszanek mineralno-asfaltowych w technologii na gorąco.

1.4.15. Destrukt asfaltowy – jest to mieszanka mineralno-asfaltowa, która jest uzyskiwana w wyniku frezowania warstw asfaltowych, rozkruszenia płyt wyciętych z nawierzchni asfaltowej, brył uzyskiwanych z płyt oraz z mieszanki mineralno-asfaltowej odrzuconej lub będącej nadwyżką produkcji.

1.4.16. Kationowa emulsja asfaltowa – emulsja, w której emulgator nadaje dodatnie ładunki cząstkom zdyspergowanego asfaltu.

1.4.17. Połączenia technologiczne – połączenia różnych warstw ze sobą lub tych samych warstw wykonywanych w różnym czasie nie będących połączeniem międzywarstwowym

1.4.18. Złącza podłużne i poprzeczne – połączenia tego samego materiału wbudowywanego w różnym czasie

1.4.19. Spoiny – połączenia różnych materiałów, np. asfaltu lanego i betonu asfaltowego oraz warstwy asfaltowej z urządzeniami obcymi w nawierzchni lub ją ograniczającymi

1.4.20. Pozostałe określenia podstawowe są zgodne z obowiązującymi, odpowiednimi polskimi normami i z definicjami podanymi w OST D-00.00.00 „Wymagania ogólne” pkt 1.4.

1.4.18. Symbole i skróty dodatkowe

AC_W	- beton asfaltowy do warstwy wiążącej i wyrównawczej,
PMB	- polimeroasfalt (ang. polymer modified bitumen),
MG	- asfalt wielorodzajowy (ang. multigrade),
D	- górny wymiar sita (przy określaniu wielkości ziaren kruszywa),
D	- dolny wymiar sita (przy określaniu wielkości ziaren kruszywa),
C	- kationowa emulsja asfaltowa,
NPD	- właściwość użytkowa nie określana (ang. No Performance Determined; producent może jej nie określać),
TBR	- do zadeklarowania (ang. To Be Reported; producent może dostarczyć odpowiednie informacje, jednak nie jest do tego zobowiązany),
MOP	- miejsce obsługi podróży,
ZKP	- zakładowa kontrola produkcji.

1.5. Ogólne wymagania dotyczące robót

Ogólne wymagania dotyczące robót podano w OST D-M-00.00.00 „Wymagania ogólne” [1] pkt 1.5.

2. MATERIAŁY

2.1. Ogólne wymagania dotyczące materiałów

Ogólne wymagania dotyczące materiałów, ich pozyskiwania i składowania, podano w OST D-M-00.00.00 „Wymagania ogólne” [1] pkt 2.

Wykonawca powinien przedstawić Inżynierowi dokumenty potwierdzające przydatność wszystkich materiałów stosowanych do wykonania warstw asfaltowych. W przypadku zmiany rodzaju i właściwości materiałów należy ponownie wykazać ich przydatność do przewidywanego celu.

Wbudowywana mieszanka mineralno-asfaltowa może pochodzić z kilku wytwórni pod warunkiem, że jest produkowana z tych samych materiałów (o ustalonej przydatności) i w oparciu o takie samo badanie typu.

2.2. Materiały stosowane do betonu asfaltowego do warstwy wyrównawczej i wiążącej

Rodzaje stosowanych materiałów do betonu asfaltowego do warstwy wyrównawczej i wiążącej w zależności od kategorii ruchu podano w tablicy 2.

Tablica 2. Materiały do warstwy wiążącej i wyrównawczej z betonu asfaltowego

Materiał	Kategoria ruchu					
	KR1 ÷ KR2		KR3 ÷ KR4		KR5 ÷ KR7	
Mieszanka mineralno-asfaltowa o wymiarze D, [mm]	11 ^{a)}	16	16	22	16	22
Granulat asfaltowy o wymiarze U, [mm]	16 ^{a)}	22,4	22,4	31,5	22,4	31,5
Lepiszczce asfaltowe	50/70 MG 50/70-54/64		35/50, 50,70 PMB 25/55-60 MG 50/70-54/64 MG 35/50-57/69		35/50 PMB 25/55-60 PMB 25/55-80 MG 35/50-57/69	

Kruszywa mineralne	Tabele 8, 9, 10, 11 wg WT-1 2014 [81] (tablice 6-9 wg OST)
a) Dopuszcza się AC11 do warstwy wyrównawczej dróg KR1 do KR4 przy spełnieniu wymagań tablicy 21	

2.3. Lepiszcza asfaltowe

Należy stosować asfalty drogowe wg PN-EN 12591 [23], polimeroasfalty wg PN-EN 14023 [66] [66a] lub asfalty wielorodajowe wg PN-EN 13924-2 [65] [65a].

Oprócz lepiszczy wymienionych w tablicy 2 można stosować inne lepiszcza nienormowe według aprobat technicznych.

Asfalty drogowe powinny spełniać wymagania podane w tablicy 3.

Polimeroasfalty powinny spełniać wymagania podane w tablicy 4.

Asfalty wielorodajowe powinny spełniać wymagania podane w tablicy 5.

Tablica 3. Wymagania wobec asfaltów drogowych wg PN-EN 12591 [23]

Lp.	Właściwości	Jednostka	Metoda badania	Rodzaj asfaltu	
				35/50	50/70
WŁAŚCIWOŚCI OBLIGATORYJNE					
1	Penetracja w 25°C	0,1 mm	PN-EN 1426 [20]	35÷50	50÷70
2	Temperatura mięknięcia	°C	PN-EN 1427 [21]	50÷58	46÷54
3	Temperatura zapłonu, nie mniej niż	°C	PN-EN 22592 [69]	240	230
4	Zawartość składników rozpuszczalnych, nie mniej niż	% m/m	PN-EN 12592 [24]	99	99
5	Zmiana masy po starzeniu (ubytek lub przyrost), nie więcej niż	% m/m	PN-EN 12607-1 [29]	0,5	0,5
6	Pozostała penetracja po starzeniu, nie mniej niż	%	PN-EN 1426 [20]	53	50
7	Temperatura mięknięcia po starzeniu, nie mniej niż	°C	PN-EN 1427 [21]	52	48
8	Wzrost temp. mięknięcia po starzeniu, nie więcej niż	°C	PN-EN 1427 [21]	8	9
WŁAŚCIWOŚCI SPECJALNE KRAJOWE					
9	Temperatura łamliwości Fraassa, nie więcej niż	°C	PN-EN 12593 [25]	-5	-8
10	Indeks penetracji	-	PN-EN 12591[23]	Brak wymagań	Brak wymagań
11	Lepkość dynamiczna w 60°C	Pa·s	PN-EN 12596[27]	Brak wymagań	Brak wymagań
12	Lepkość kinematyczna w 135°C	mm ² /s	PN-EN 12595[26]	Brak wymagań	Brak wymagań

Tablica 4. Wymagania wobec asfaltów modyfikowanych polimerami (polimeroasfaltów) wg PN-EN 14023 [66] [66a]

Wymaganie podstawowe	Właściwość	Metoda badania	Jednostka	Gatunki asfaltów modyfikowanych polimerami (PMB)			
				25/55 – 60		25/55 – 80	
				wymaganie	klasa	wymaganie	klasa
Konsystencja w pośrednich temperaturach eksploatacyjnych	Penetracja w 25°C	PN-EN 1426 [20]	0,1 mm	25-55	3	25-55	3
Konsystencja w wysokich temperaturach eksploatacyjnych	Temperatura mięknięcia	PN-EN 1427 [21]	°C	≥ 60	6	≥ 80	2
Kohezja	Siła rozciągania (mała prędkość rozciągania)	PN-EN 13589 [62] PN-EN 13703 [63]	J/cm ²	≥ 2 w 10°C	6	TBR ^b (w 15°C)	-

	Rozciąganie bezpośrednie w 5°C (rozciąganie 100 mm/min)	PN-EN 13587 [60] PN-EN 13703 [63]	J/cm ²	NPD ^a	0	-	-
	Wahadło Vialit (metoda uderzenia)	PN-EN 13588 [61]	J/cm ²	NPD ^a	0	-	-
Stalność konsystencji (Odporność na starzenie wg PN-EN 12607-1 lub -3 [29] [30])	Zmiana masy	PN-EN 12607-1 [29]	%	≤ 0,5	3	≤ 0,5	3
	Pozostała penetracja	PN-EN 1426 [20]	%	≥ 60	7	≥ 60	7
	Wzrost temperatury mięknięcia	PN-EN 1427 [21]	°C	≤ 8	2	≤ 8	2
Inne właściwości	Temperatura zapłonu	PN-EN ISO 2592 [70]	°C	≥ 235	3	≥ 235	3
Wymagania Dodatkowe	Temperatura łamliwości	PN-EN 12593 [25]	°C	≤ -10	5	≤ -15	7
	Nawrót sprężysty w 25°C	PN-EN 13398 [58]	%	≥ 60	4	≥ 80	2
	Nawrót sprężysty w 10°C			NPD ^a	0	TBR ^b	1
	Zakres plastyczności	PN-EN 14023 [66] Punkt 5.1.9	°C	NPD ^a	0	NPD ^a	0
	Stabilność magazynowania. Różnica temperatur mięknięcia	PN-EN 13399 [59] PN-EN 1427 [21]	°C	≤ 5	2	≤ 5	2
	Stabilność magazynowania. Różnica penetracji	PN-EN 13399 [59] PN-EN 1426 [20]	0,1 mm	NPD ^a	0	NPD ^a	0
	Spadek temperatury mięknięcia po starzeniu wg PN-EN 12607-1 lub -3 [29] [30]	PN-EN 12607-1 [29] PN-EN 1427 [21]	°C	TBR ^b	1	TBR ^b	1
	Nawrót sprężysty w 25°C po starzeniu wg PN-EN 12607-1 lub -3 [29] [30]	PN-EN 12607-1 [29]	%	≥ 50	4	≥ 50	4
	Nawrót sprężysty w 10°C po starzeniu wg PN-EN 12607-1 lub -3 [29] [30]	PN-EN 13398 [58]		NPD ^a	0	NPD ^a	0
^a NPD – No Performance Determined (właściwość użytkowa nie określana) ^b TBR – To Be Reported (do zadeklarowania)							

Tablica 5. Wymagania wobec asfaltów wielorodzajowych wg PN-EN 13924-2:2014-04/Ap1 i Ap2 [65a]

Lp.	Właściwości	Jed- nos- tka	Metoda badania	asfalt MG 50/70-54/64		asfalt MG 35/50-57/69	
				Wyma- ganie	klasa	Wyma- ganie	klasa
1	Penetracja w 25°C	0,1 mm	PN-EN 1426 [20]	50÷70	4	35÷50	3
2	Temperatura mięknięcia	°C	PN-EN 1427 [21]	54÷64	2	57÷69	1
3	Indeks penetracji	-	PN-EN 13924-2 [65]	+0,3 do +2,0	3	+0,3 do +2,0	3
4	Temperatura zapłonu	°C	PN-EN ISO 2592 [70]	≥250	4	≥250	4
5	Rozpuszczalność	%	PN-EN 12592 [24]	≥99,0	2	≥99,0	2
6	Temperatura łamliwości Fraassa	°C	PN-EN 12593 [25]	≤-17	5	≤-15	4
7	Lepkość dynamiczna w 60°C	Pa·s	PN-EN 12596 [27]	≥900	4	≥1500	5
8	Lepkość kinematyczna w 135°C	mm ² /s	PN-EN 12595 [26]	Brak wymagań	0	brak wymagań	0
Właściwości po starzeniu							
9	Pozostała penetracja po starzeniu	%	PN-EN 1426 [20]	≥50	2	≥60	3
10	Wzrost temp. mięknięcia po starzeniu	°C	PN-EN 1427 [21]	≤10	3	≤10	3
11	Zmiana masy po starzeniu	%	PN-EN 12607-1 [29]	<0,5	1	<0,5	1

Składowanie asfaltu drogowego powinno odbywać się w zbiornikach, wykluczających zanieczyszczenie asfaltu i wyposażonych w system grzewczy pośredni (bez kontaktu asfaltu z przewodami grzewczymi). Zbiornik roboczy otaczarki powinien być izolowany termicznie, posiadać automatyczny system grzewczy z tolerancją $\pm 5^{\circ}\text{C}$ oraz układ cyrkulacji asfaltu.

Polimeroasfalt powinien być magazynowany w zbiorniku wyposażonym w system grzewczy pośredni z termostatem kontrolującym temperaturę z dokładnością $\pm 5^{\circ}\text{C}$. Zaleca się wyposażenie zbiornika w mieszadło. Zaleca się bezpośrednie zużycie polimeroasfaltu po dostarczeniu. Należy unikać wielokrotnego rozgrzewania i chłodzenia polimeroasfaltu w okresie jego stosowania oraz unikać niekontrolowanego mieszania polimeroasfaltów różnego rodzaju i klasy oraz z asfaltem zwykłym.

Temperatura lepiszcza asfaltowego w zbiorniku magazynowym (roboczym) nie powinna przekraczać w okresie krótkotrwałym, nie dłuższym niż 5 dni, poniższych wartości:

- asfaltu drogowego 35/50: 190°C,
- asfaltu drogowego 50/70: 180°C,
- polimeroasfaltu: wg wskazań producenta,
- asfaltu drogowego wielorodzajowego: wg wskazań producenta.

W celu ograniczenia ilości emisji gazów cieplarnianych oraz obniżenia temperatury mieszania składników i poprawienia urabialności mieszanki mineralno-asfaltowej dopuszcza się zastosowanie asfaltu spienionego.

2.4. Kruszywo

Do warstwy wiążącej i wyrównawczej z betonu asfaltowego należy stosować kruszywo według PN-EN 13043 [50] i WT-1 Kruszywa 2014 [81], obejmujące kruszywo grube, kruszywo drobne i wypełniacz. W mieszance mineralno-asfaltowej jako kruszywo drobne należy stosować mieszankę kruszywa łamanego i niełamanego (dla KR1÷KR2 dopuszcza się stosowanie w mieszance mineralnej do 100% kruszywa drobnego niełamanego) lub kruszywo łamane.

Jeżeli stosowana jest mieszanka kruszywa drobnego niełamanego i łamanego, to należy przyjąć proporcje kruszywa łamanego do niełamanego co najmniej 50/50.

Wymagania dla kruszyw według WT-1 Kruszywa 2014 [81] są podane w tablicach poniżej.

a) Kruszywo grube do warstwy wiążącej i wyrównawczej z betonu asfaltowego powinno spełniać wymagania podane w tablicy 6.

Tablica 6. Wymagane właściwości kruszywa grubego do warstwy wiążącej i wyrównawczej z betonu asfaltowego

	Właściwości kruszywa	KR1÷KR2	KR3÷KR4	KR5÷KR7
1	Uziarnienie według PN-EN 933-1[6]; kategoria nie niższa niż:	G _{C85/20}	G _{C90/20}	G _{C90/20}
2	Tolerancja uziarnienia; odchylenia nie większe niż według kategorii:	G _{25/15} G _{20/15} G _{20/17,5}	G _{25/15} G _{20/15} G _{20/17,5}	G _{25/15} G _{20/15} G _{20/17,5}
3	Zawartość pyłu według PN-EN 933-1 [6]; kategoria nie wyższa niż:	f_2	f_2	f_2
4	Kształt kruszywa według PN-EN 933-3 [7] lub według PN-EN 933-4 [8]; kategoria nie wyższa niż:	FI_{35} lub SI_{35}	FI_{25} lub SI_{25}	FI_{25} lub SI_{25}
5	Procentowa zawartość ziaren o powierzchni przekruszonej i łamanej w kruszywie grubym według PN-EN 933-5 [9]; kategoria nie niższa niż:	$C_{deklarowana}$	$C_{50/10}$	$C_{50/10}$
6	Odporność kruszywa na rozdrabnianie według normy PN-EN 1097-2[13], badana na kruszywie o wymiarze 10/14, rozdział 5, kategoria nie wyższa niż:	LA_{40}	LA_{30}	LA_{30}
7	Gęstość ziaren według PN-EN 1097-6 [16], rozdział 7, 8 lub 9:	deklarowana przez producenta	deklarowana przez producenta	deklarowana przez producenta
8	Nasiąkliwość według PN-EN 1097-6 [16], rozdział 7, 8 lub 9:	deklarowana przez producenta	deklarowana przez producenta	deklarowana przez producenta
9	Mrozoodporność według PN-EN 1367-1 [18], badana na kruszywie 8/11, 11/16 lub 8/16; kategoria nie wyższa niż:	F_2	F_2	F_2
10	„Zgorzel słoneczna” bazaltu według PN-EN 1367-3 [19]; wymagana kategoria:	SB_{LA}	SB_{LA}	SB_{LA}
11	Skład chemiczny – uproszczony opis petrograficzny według PN-EN 932-3 [5]	deklarowany przez producenta	deklarowany przez producenta	deklarowany przez producenta
12	Grube zanieczyszczenia lekkie według PN-EN 1744-1 [22], p. 14.2; kategoria nie wyższa niż:	$m_{LPC} 0,1$	$m_{LPC} 0,1$	$m_{LPC} 0,1$
13	Rozpad krzemianowy żużla wielko-piecowego chłodzonego powietrzem według PN-EN 1744-1 [22], p. 19.1:	wymagana odporność	wymagana odporność	wymagana odporność
14	Rozpad żelazowy żużla wielko-piecowego chłodzonego powietrzem według PN-EN 1744-1[22], p. 19.2:	wymagana odporność	wymagana odporność	wymagana odporność
15	Stalność objętości kruszywa z żużla stalowniczego według PN-EN 1744-1 [22], p. 19.3; kategoria nie wyższa niż:	$V_{3,5}$	$V_{3,5}$	$V_{3,5}$

b) kruszywo niełamane drobne lub o ciągłym uziarnieniu do $D \leq 8$ do warstwy wiążącej i wyrównawczej z betonu asfaltowego powinno spełniać wymagania podane w tablicy 7.

Tablica 7. Wymagane właściwości kruszywa niełamanego drobnego lub o ciągłym uziarnieniu do $D \leq 8$ do warstwy wiążącej i wyrównawczej z betonu asfaltowego

Lp.	Właściwości kruszywa	Wymagania w zależności od kategorii ruchu		
		KR1 ÷ KR2	KR3 ÷ KR4	KR5 ÷ KR7
1	Uziarnienie według PN-EN 933-1 [6], wymagana kategoria:	G _{F85} lub G _{A85}		G _{F85}
2	Tolerancja uziarnienia; odchylenie nie większe niż według kategorii:	G _{TCNR}	G _{TC20}	G _{TC20}

3	Zawartość pyłów według PN-EN 933-1 [6], kategoria nie wyższa niż:	f_3
4	Jakość pyłów według PN-EN 933-9 [11]; kategoria nie wyższa niż:	MB_{F10}
5	Kanciastość kruszywa drobnego według PN-EN 933-6 [10], rozdz. 8, kategoria nie niższa niż:	E_{cs} Deklarowana
6	Gęstość ziaren według PN-EN 1097-6 [16], rozdz. 7, 8 lub 9:	deklarowana przez producenta
7	Nasiąkliwość według PN-EN 1097-6 [16], rozdz. 7, 8 lub 9	deklarowana przez producenta
8	Grube zanieczyszczenia lekkie, według PN-EN 1744-1 [22], p. 14.2, kategoria nie wyższa niż:	$m_{LPC0,1}$

c) kruszywo łamane drobne lub o ciągłym uziarnieniu do $D \leq 8$ do warstwy wiążącej i wyrównawczej z betonu asfaltowego powinno spełniać wymagania podane w tablicy 8.

Tablica 8. Wymagane właściwości kruszywa łamanego drobnego lub o ciągłym uziarnieniu do $D \leq 8$ do warstwy wiążącej i wyrównawczej z betonu asfaltowego

Lp.	Właściwości kruszywa	Wymagania w zależności od kategorii ruchu		
		KR1 ÷ KR2	KR3 ÷ KR4	KR5 ÷ KR7
1	Uziarnienie według PN-EN 933-1 [6], wymagana kategoria:	G_{F85} lub G_{A85}		
2	Tolerancja uziarnienia; odchylenie nie większe niż według kategorii:	G_{TCNR}	G_{TC20}	G_{TC20}
3	Zawartość pyłów według PN-EN 933-1 [6], kategoria nie wyższa niż:	f_{16}		
4	Jakość pyłów według PN-EN 933-9 [11]; kategoria nie wyższa niż:	MB_{F10}		
5	Kanciastość kruszywa drobnego według PN-EN 933-6 [10], rozdz. 8, kategoria nie niższa niż:	E_{cs} Deklarowana	E_{CS30}	E_{CS30}
6	Gęstość ziaren według PN-EN 1097-6 [16], rozdz. 7, 8 lub 9:	deklarowana przez producenta		
7	Nasiąkliwość według PN-EN 1097-6 [16], rozdz. 7, 8 lub 9	deklarowana przez producenta		
8	Grube zanieczyszczenia lekkie, według PN-EN 1744-1 [22], p. 14.2, kategoria nie wyższa niż:	$m_{LPC0,1}$		

d) do warstwy wiążącej i wyrównawczej z betonu asfaltowego, w zależności od kategorii ruchu, należy stosować wypełniacz spełniający wymagania podane w tablicy 9.

Tablica 9. Wymagane właściwości wypełniacza*) do warstwy wiążącej i wyrównawczej z betonu asfaltowego

Właściwości kruszywa	Wymagania w zależności od kategorii ruchu		
	KR1 ÷ KR2	KR3 ÷ KR4	KR5 ÷ KR7
Uziarnienie według PN-EN 933-10 [12]	zgodnie z tablicą 24 wg PN-EN 13043 [50]		
Jakość pyłów według PN-EN 933-9 [11]; kategoria nie wyższa niż:	MB _F 10		
Zawartość wody według PN-EN 1097-5 [15], nie wyższa niż:	1 % (m/m)		
Gęstość ziaren według PN-EN 1097-6 [16]	deklarowana przez producenta		
Wolne przestrzenie w suchym, zagęszczonym wypełniaczu według PN-EN 1097-4 [14], wymagana kategoria:	V _{28/45}		
Przyrost temperatury mięknięcia według PN-EN 13179-1 [56], wymagana kategoria:	Δ _{R&B} 8/25		
Rozpuszczalność w wodzie według PN-EN 1744-1 [22], kategoria nie wyższa niż:	WS ₁₀		
Zawartość CaCO ₃ w wypełniaczu wapiennym według PN-EN 196-2 [3], kategoria nie niższa niż:	CC ₇₀		
Zawartość wodorotlenku wapnia w wypełniaczu mieszanym wg PN-EN 459-2 [4], wymagana kategoria:	K _a Deklarowana		
„Liczba asfaltowa” według PN-EN 13179-2 [57], wymagana kategoria:	BN _{Deklarowana}		

*) Można stosować pyły z odpylania, pod warunkiem spełniania wymagań jak dla wypełniacza zgodnie z pkt 5 PN-EN 13043 [50]. Proporcja pyłów i wypełniacza wapiennego powinna być tak dobrana, aby kategoria zawartości CaCO₃ w mieszance pyłów i wypełniacza wapiennego nie była niższa niż CC₇₀.

Składowanie kruszywa powinno się odbywać w warunkach zabezpieczających je przed zanieczyszczeniem i zmieszaniem z kruszywem o innym wymiarze lub pochodzeniu. Podłoże składowiska musi być równe, utwardzone i odwodnione. Składowanie wypełniacza powinno się odbywać w silosach wyposażonych w urządzenia do aeracji.

2.5. Środek adhezyjny

W celu poprawy powinowactwa fizykochemicznego lepiszcza asfaltowego i kruszywa, gwarantującego odpowiednią przyczepność (adhezję) lepiszcza do kruszywa i odporność mieszanki mineralno-asfaltowej na działanie wody, należy dobrać i zastosować środek adhezyjny, tak aby dla konkretnej pary kruszywo-lepiszcze wartość przyczepności określona według PN-EN 12697-11 [38], metoda C wynosiła co najmniej 80%.

Składowanie środka adhezyjnego jest dozwolone tylko w oryginalnych opakowaniach producenta.

2.6. Granulat asfaltowy

2.6.1. Właściwości granulatu asfaltowego

Granulat asfaltowy powinien spełniać wymagania podane w tablicy 10.

Tablica 10. Wymagania dotyczące granulatu asfaltowego

Wymagania		Warstwa wiążąca
Zawartość minerałów obcych		Kategoria FM _{1/01}
Właściwości lepiszcza odzyskanego w granulacie asfaltowym ^{a)}	PIK	Kategoria S ₇₀ Wartość średnia temperatury mięknięcia nie może być wyższa niż 70°C. Pojedyncze wartości temperatury mięknięcia nie mogą przekraczać 77°C
	Pen.	Kategoria P ₁₅ Wartość średnia nie może być mniejsza niż 15×0,1 mm. Pojedyncze wartości penetracji nie mogą być mniejsze niż 10 × 0,1 mm
Jednorodność		Wg tablicy 12
a) do sklasyfikowania lepiszcza odzyskanego w granulacie asfaltowym wystarcza oznaczenie temperatury mięknięcia PiK. Tylko w szczególnych przypadkach należy wykonać oznaczenie penetracji. Oceny właściwości lepiszcza należy dokonać wg pktu 4.2.2 normy PN-EN 13108-8 [53]		

Zawartość materiałów obcych w granulacie asfaltowym, oznaczona wg PN-EN 12697-42 [48], powinna spełniać wymagania podane w tablicy 11.

Tablica 11. Zawartość materiałów obcych w granulacie asfaltowym

Materiały obce ^{a)}		Kategoria
Grupa 1 [%(m/m)]	Grupa 2 [%(m/m)]	PM
<1	<0,1	PM _{1/0,1}
<5	<0,1	PM _{5/0,1}
>5	>0,1	PM _{dec}

a) materiały obce grupy 1 i 2 zgodnie z pkt 4.1 normy PN-EN 13108-8 [53]

Wymiar D kruszywa zawartego w granulacie asfaltowym nie może być większy od wymiaru D mieszanki mineralnej wchodzącej w skład mieszanki mineralno-asfaltowej.

Do obliczania temperatury mięknienia mieszaniny lepiszcza z granulatu asfaltowego i dodanego asfaltu należy, zgodnie z PN-EN 13108-1 [51], załącznik a, pkt A.3, stosować następujące równanie:

$$T_{PiK_{mix}} = \alpha \cdot T_{PiK1} + b \cdot T_{PiK2}$$

w którym:

$T_{PiK_{mix}}$ – temperatura mięknienia mieszanki lepiszczy w mieszance mineralno-asfaltowej z dodatkiem granulatu asfaltowego, [°C],

T_{PiK1} – temperatura mięknienia lepiszcza odzyskanego z granulatu asfaltowego, [°C],

T_{PiK2} – średnia temperatura mięknienia dodanego lepiszcza asfaltowego [°C],

a i b – udział masowy: lepiszcza z granulatu asfaltowego (a) i dodanego lepiszcza (b), przy a+b=1

2.6.2. Jednorodność granulatu asfaltowego

Jednorodność granulatu asfaltowego powinna być oceniana na podstawie rozstępu procentowego udziału w granulacie: kruszywa grubego, kruszywa drobnego oraz pyłów, zawartości lepiszcza oraz rozstępu wyników pomiarów temperatury mięknienia lepiszcza odzyskanego z granulatu asfaltowego.

Wymagane jest podanie zmierzonej wartości jednorodności rozstępu wyników badań właściwości przeprowadzonych na liczbie próbek n , przy czym n powinno wynosić co najmniej 5. Liczbę próbek oblicza się, dzieląc masę materiału wyjściowego podanego w tonach [t], zaokrąglając w górę do pełnej liczby.

Wymagania dotyczące dopuszczalnego rozstępu wyników badań granulatu asfaltowego podano w tablicy 12.

Tablica 12. Dopuszczalny rozstęp wyników badań właściwości

Właściwość	Dopuszczalny rozstęp wyników badań (T_{roz}) partii granulatu asfaltowego do zastosowania w mieszance mineralno-asfaltowej przeznaczonej do warstwy wiążącej
Temperatura mięknienia lepiszcza odzyskanego, [°C]	8,0
Zawartość lepiszcza, [% (m/m)]	1,0
Kruszywo o uziarnieniu poniżej 0,063 mm [% (m/m)]	6,0
Kruszywo o uziarnieniu od 0,063 do 2 mm [% (m/m)]	16,0
Kruszywo o uziarnieniu powyżej 2 mm [% (m/m)]	16,0

2.6.3. Deklarowanie właściwości granulatu asfaltowego

W opisie granulatu asfaltowego producent powinien zadeklarować:

- typ mieszanki lub mieszanek, z których pochodzi granulatu (np. AC 16 S, droga DK 10), nie dopuszcza się do stosowania granulatu, którego pochodzenia nie można udokumentować i zadeklarować,
- rodzaj kruszywa i średnie uziarnienie,
- typ lepiszcza, średnią zawartość lepiszcza i średnią temperaturę mięknienia lepiszcza odzyskanego,
- maksymalną wielkość kawałków granulatu asfaltowego U GRA D/d.

Właściwości kruszywa z granulatu asfaltowego powinny spełniać wymagania określone dla kruszywa w danej mieszance mineralno-asfaltowej.

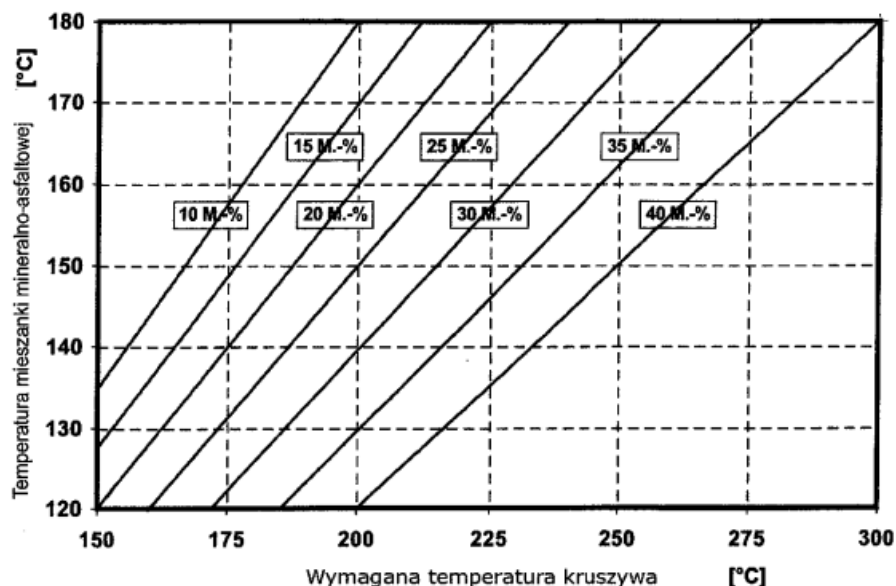
Dopuszcza się deklarowanie właściwości kruszywa mineralnego w granulacie asfaltowym na podstawie udokumentowanego wcześniej zastosowania.

2.6.4. Warunki stosowania granulatu asfaltowego

Granulatu asfaltowy może być wykorzystywany do produkcji mieszanki mineralno-asfaltowej, jeżeli spełnione są wymagania dotyczące końcowego wyrobu – mieszanki mineralno-asfaltowej z jego dodatkiem. Wytwórnia mieszanek mineralno-asfaltowych powinna spełniać warunki kontrolowanego, mechanicznego dozowania granulatu asfaltowego podczas produkcji mieszanki mineralno-asfaltowej.

Granulatu dodawany na zimno wymaga wyższego podgrzewania kruszywa, zgodnie z tablicą 13. Jeżeli granulatu asfaltowy jest wilgotny to należy temperaturę kruszywa jeszcze podnieść o korektę z tablicy 14.

Tablica 13. Temperatura kruszywa w zależności od ilości zimnego i suchego granulatu asfaltowego



Należy oznaczyć wilgotność granulatu asfaltowego i skorygować temperaturę produkcji mma zgodnie z tablicą 14 o tyle, aby nie została przekroczona dopuszczalna najwyższa temperatura lepiszcza asfaltowego w zbiorniku magazynowym (roboczym) - patrz pkt 2.3.

Tablica 14. Korekta temperatury produkcji w zależności od wilgotności granulatu asfaltowego

Udział granulatu asfaltowego M[%]	Wilgotność granulatu asfaltowego [%]					
	1	2	3	4	5	6
	Korekta temperatury °C					
10	4	8	12	16	20	24
15	6	12	18	24	30	36
20	8	16	24	32	40	48
25	10	20	30	40	50	60
30	12	24	-	-	-	-

Szare pola wskazują dodatek granulatu nieekonomiczny i niebezpieczny ze względu na duże ilości pary wodnej powstającej przy odparowaniu wody z wilgotnego granulatu.

Dopuszcza się użycie granulatu asfaltowego w metodzie „na zimno” (bez wstępnego ogrzewania) w ilości do 20% masy mieszanki mineralno-asfaltowej na podstawie wykazania spełnienia wymagań podanych powyżej oraz spełniania właściwości mma.

Uwaga: Stosowanie granulatu asfaltowego nie może obniżać właściwości mieszanek mineralno-asfaltowych.

Do produkcji mieszanek mineralno-asfaltowych z zastosowaniem granulatu nie dopuszcza się stosowania środków obniżających lepkość asfaltu.

2.7. Materiały do uszczelnienia połączeń i krawędzi

Do uszczelnienia połączeń technologicznych (tj. złączy podłużnych i poprzecznych) z tego samego materiału wykonywanego w różnym czasie oraz spoin stanowiących połączenia różnych materiałów lub połączenie warstwy asfaltowej z urządzeniami obcymi w nawierzchni lub ją ograniczającymi, należy stosować elastyczne taśmy bitumiczne i pasty asfaltowe dobrane wg zasad przedstawionych w tablicy 15 i 16 oraz spełniające wymagania, w zależności od rodzaju materiału, wg tablic od 17 do 19. Materiał na elastyczne taśmy bitumiczne w celu zapewnienia elastyczności powinien być modyfikowany polimerami.

Tablica 15. Materiały do złączy między fragmentami zagęszczonej MMA rozkładanej metodą „gorące przy zimnym”

Rodzaj warstwy	Złącze podłużne		Złącze poprzeczne	
	Ruch	Rodzaj materiału	Ruch	Rodzaj materiału
Warstwa wiążąca	KR 1-7	Pasty asfaltowe lub elastyczne taśmy bitumiczne	KR 1-2	Pasty asfaltowe lub elastyczne taśmy bitumiczne
			KR 3-7	Elastyczne taśmy bitumiczne

Tablica 16. Materiały do spoin między fragmentami zagęszczonej MMA i elementami wyposażenia drogi

Rodzaj warstwy	Ruch	Rodzaj materiału
Warstwa wiążąca	KR 1-7	Pasty asfaltowe lub elastyczne taśmy bitumiczne

Tablica 17. Wymagania wobec taśm bitumicznych

Właściwość	Metoda badawcza	Dodatkowy opis warunków badania	Wymaganie
Temperatura mięknięcia PiK	PN-EN 1427[21]		$\geq 90^{\circ}\text{C}$
Penetracja stożkiem	PN-EN 13880-2[71]		20 do 50 1/10 mm
Odpężenie sprężyste (odbojność)	PN-EN 13880-3[72]		10 do 30%
Zginanie na zimno	DIN 52123[76]	test odcinka taśmy o długości 20 cm w temperaturze 0°C badanie po 24 godzinnym kondycjonowaniu	Bez pęknięcia
Możliwość wydłużenia oraz przyczepności taśmy	SNV 671 920 (PN-EN 13880-13 [75])	W temperaturze -10°C	$\geq 10\%$ $\leq 1 \text{ N/mm}^2$
Możliwość wydłużenia oraz przyczepności taśmy po starzeniu termicznym	SNV 671 920 (PN-EN 13880-13 [75])	W temperaturze -10°C	Należy podać wynik

Tablica 18. Wymagania wobec past asfaltowych na zimno na bazie emulsji

Właściwość	Metoda badawcza	Wymaganie
Ocena organoleptyczna	PN-EN 1425[77]	pasta
Odporność na spływanie	PN-EN 13880-5[73]	Nie spływa
Zawartość wody	PN-EN 1428[78]	$\leq 50\% \text{ m/m}$
Właściwości odzyskanego i ustabilizowanego lepiszcza: PN-EN 13074-1[79] lub PN-EN 13074-2[80]		
Temperatura mięknięcia PiK	PN-EN 1427[21]	$\geq 70^{\circ}\text{C}$

Tablica 19. Wymagania wobec past asfaltowych na gorąco na bazie asfaltu modyfikowanego polimerami

Właściwość	Metoda badawcza	Wymaganie
Zachowanie przy temperaturze lejuści	PN-EN 13880-6[74]	Homogeniczny
Temperatura mięknięcia PiK	PN-EN 1427[21]	$\geq 80^{\circ}\text{C}$
Penetracja stożkiem w 25°C , 5 s, 150 g	PN-EN 13880-2[71]	30 do 60 0,1 mm
Odporność na spływanie	PN-EN 13880-5[73]	$\leq 5,0 \text{ mm}$
Odpężenie sprężyste (odbojność)	PN-EN 13380-3[72]	10-50%
Wydłużenie nieciągłe (próba przyczepności), po 5 h, -10°C	PN-EN 13880-13[75]	$\geq 5 \text{ mm}$ $\leq 0,75 \text{ N/mm}^2$

2.8. Materiały do złączenia warstw konstrukcji

Do złączania warstw konstrukcji nawierzchni (warstwa wiążąca z warstwą ścierną) należy stosować kationowe emulsje asfaltowe niemodyfikowane lub kationowe emulsje modyfikowane polimerami według aktualnego Załącznika krajowego NA do PN-EN 13808 [64].

Spośród rodzajów emulsji wymienionych w Załączniku krajowym NA [64a] do normy PN-EN 13808 [64], należy stosować emulsje oznaczone kodem ZM.

Właściwości i przeznaczenie emulsji asfaltowych oraz sposób ich składowania opisano w OST D-04.03.01a [2].

2.9. Dodatki do mieszanki mineralno-asfaltowej

Mogą być stosowane dodatki stabilizujące lub modyfikujące. Pochodzenie, rodzaj i właściwości dodatków powinny być deklarowane. Należy używać tylko materiałów składowych o ustalonej przydatności.

Ustalenie przydatności powinno wynikać co najmniej jednego z następujących dokumentów:

- normy europejskiej,
- europejskiej aprobaty technicznej,
- specyfikacji materiałowych opartych na potwierdzonych pozytywnych zastosowaniach w nawierzchniach asfaltowych.

Wykaz należy dostarczyć w celu udowodnienia przydatności. Wykaz może być oparty na badaniach w połączeniu z dowodami w praktyce.

Zaleca się stosowanie do mieszanki mineralno-asfaltowej środka obniżającego temperaturę produkcji i układania.

Do mieszanki mineralno-asfaltowej może być stosowany dodatek asfaltu naturalnego wg PN-EN 13108-4 [52], załącznik B.

2.10. Skład mieszanki mineralno-asfaltowej

Skład mieszanki mineralno-asfaltowej powinien być ustalony na podstawie badań próbek wykonanych zgodnie z normą PN-EN 13108-20 [54] załącznik C oraz normami powiązаныmi.

Uziarnienie mieszanki mineralnej oraz minimalna zawartość lepiszcza podane są w tablicy 20.

Próbki powinny spełniać wymagania podane w p. 2.11, w zależności od kategorii ruchu jak i zawartości asfaltu B_{min} i temperatur zagęszczania próbek.

Tablica 20. Uziarnienie mieszanki mineralnej oraz zawartość lepiszcza do betonu asfaltowego do warstwy wiążącej i wyrównawczej, dla ruchu KR1÷KR7

Właściwość	Przesiew, [% (m/m)]							
	AC11W KR1-KR2		AC16W KR1-KR2		AC16W KR3-KR7		AC22W KR3-KR7	
Wymiar sita #, [mm]	Od	do	od	do	od	do	od	do
31,5	-	-	-	-	-	-	100	-
22,4	-	-	100	-	100	-	90	100
16	100	-	90	100	90	100	65	90
11,2	90	100	65	80	70	90	-	-
8	60	85	-	-	55	80	45	70
2	30	55	25	55	25	50	20	45
0,125	6	24	5	15	4	12	4	12
0,063	3,0	8,0	3,0	8,0	4,0	10,0	4,0	10,0
Zawartość lepiszcza, minimum ^{*)}	$B_{min4,8}$		$B_{min4,6}$		$B_{min4,6}$		$B_{min4,4}$	
^{*)} Minimalna zawartość lepiszcza jest określona przy założonej gęstości mieszanki mineralnej 2,650 Mg/m ³ . Jeżeli stosowana mieszanka mineralna ma inną gęstość (ρ_d), to do wyznaczenia minimalnej zawartości lepiszcza podaną wartość należy pomnożyć przez współczynnik α według równania: $\alpha = \frac{2,650}{\rho_d}$								

2.11. Właściwości mieszanki mineralno-asfaltowej do wykonania betonu asfaltowego do warstwy wiążącej i wyrównawczej

Wymagane właściwości mieszanki mineralno-asfaltowej podane są w tablicach 21, 22 i 23.

Tablica 21. Wymagane właściwości mieszanki mineralno-asfaltowej do warstwy wiążącej i wyrównawczej, dla ruchu KR1 ÷ KR2

Właściwość	Warunki zagęszczania wg PN-EN 13108-20 [54]	Metoda i warunki badania	AC11W	AC16W
Zawartość wolnych przestrzeni	C.1.2, ubijanie, 2×50 uderzeń	PN-EN 12697-8 [37], p. 4	V_{min} 3,0 V_{max} 6,0	V_{min} 3,0 V_{max} 6,0
Wolne przestrzenie wypełnione lepiszczem	C.1.2, ubijanie, 2×50 uderzeń	PN-EN 12697-8 [37], p. 5	VFB_{min} 65 VFB_{max} 80	VFB_{min} 60 VFB_{max} 80

Zawartość wolnych przestrzeni w mieszance mineralnej	C.1.2, ubijanie, 2×50 uderzeń	PN-EN 12697-8 [37], p. 5	$VMA_{min 14}$	$VMA_{min 14}$
Odporność na działanie wody	C.1.1, ubijanie, 2×35 uderzeń	PN-EN 12697-12 [39], przechowywanie w 40°C z jednym cyklem zamrażania, badanie w 25°C ^{a)}	$ITSR_{80}$	$ITSR_{80}$

a) ujednoczoną procedurę badania odporności na działanie wody podano w WT-2 2014 w załączniku 1 [82].

Tablica 22. Wymagane właściwości mieszanki mineralno-asfaltowej do warstwy wiążącej i wyrównawczej, dla ruchu KR3 ÷ KR4

Właściwość	Warunki zagęszczania wg PN-EN 13108-20 [54]	Metoda i warunki badania	AC16W	AC22W
Zawartość wolnych przestrzeni	C.1.3, ubijanie, 2×75 uderzeń	PN-EN 12697-8 [37], p. 4	$V_{min 4,0}$ $V_{max 7,0}$	$V_{min 4,0}$ $V_{max 7,0}$
Odporność na deformacje trwałe ^{a)c)}	C.1.20, wałowanie, P ₉₈ -P ₁₀₀	PN-EN 12697-22 [41], metoda B w powietrzu, PN-EN 13108-20 [54], D.1.6, 60°C, 10 000 cykli	$WTS_{AIR 0,15}$ $PRD_{AIR 7,0}$	$WTS_{AIR 0,15}$ $PRD_{AIR 7,0}$
Odporność na działanie wody	C.1.1, ubijanie, 2×35 uderzeń	PN-EN 12697-12 [39], przechowywanie w 40°C z jednym cyklem zamrażania, badanie w 25°C ^{b)}	ITS_{80}	ITS_{80}

a) Grubość płyty: AC16, AC22 60 mm,

b) Ujednoczoną procedurę badania odporności na działanie wody podano w WT-2 2014 w załączniku 1 [82],

c) Procedurę kondycjonowania krótkoterminowego mma przed formowaniem próbek podano w WT-2 2014 w załączniku 2 [83].

3. SPRZĘT

3.1. Ogólne wymagania dotyczące sprzętu

Ogólne wymagania dotyczące sprzętu podano w OST D-00.00.00 „Wymagania ogólne” [1] pkt 3.

3.2. Sprzęt stosowany do wykonania robót

Przy wykonywaniu robót Wykonawca w zależności od potrzeb, powinien wykazać się możliwością korzystania ze sprzętu dostosowanego do przyjętej metody robót, jak:

- wytwórnia (otaczarka) o mieszanii cyklicznym lub ciągłym, z automatycznym komputerowym sterowaniem produkcji, do wytwarzania mieszanek mineralno-asfaltowych. Wytwórnia powinna zapewnić wysuszenie i wymieszanie wszystkich składników oraz zachowanie właściwej temperatury składników i gotowej mieszanki mineralno-asfaltowej. Na wytwórni powinien funkcjonować certyfikowany system zakładowej kontroli produkcji zgodny z PN-EN 13108-21 [55]. Wytwórnia powinna być wyposażona w termometry (urządzenia pomiarowe) pozwalające na ciągłe monitorowanie temperatury poszczególnych materiałów, na różnych etapach przygotowywania materiałów, jak i na wyjściu z mieszalnika,
- układarka gąsienicowa, z elektronicznym sterowaniem równości układanej warstwy,
- skrapiarka,
- walce stalowe gładkie,
- lekka rozsypywarka kruszywa,
- szczotki mechaniczne i/lub inne urządzenia czyszczące,
- samochody samowładowcze z przykryciem brezentowym lub termosami,
- sprzęt drobny.

4. TRANSPORT

4.1. Ogólne wymagania dotyczące transportu

Ogólne wymagania dotyczące transportu podano w OST D-00.00.00 „Wymagania ogólne” [1] pkt 4.

4.2. Transport materiałów

Asfalt i polimeroasfalt należy przewozić zgodnie z zasadami wynikającymi z ustawy o przewozie drogowym towarów niebezpiecznych [86], wprowadzającej przepisy konwencji ADR, w cysternach kolejowych lub samochodach izolowanych i zaopatrzonych w urządzenia umożliwiające pośrednie ogrzewanie oraz w zawory spustowe.

Kruszywa można przewozić dowolnymi środkami transportu, w warunkach zabezpieczających je przed zanieczyszczeniem, zmieszaniem z innymi materiałami i nadmiernym zawilgoceniem.

Wypełniacz należy przewozić w sposób chroniący go przed zawilgoceniem, zbryleniem i zanieczyszczeniem. Wypełniacz luzem powinien być przewożony w odpowiednich cysternach przystosowanych do przewozu materiałów sypkich, umożliwiających rozładunek pneumatyczny.

Środek adhezyjny, w opakowaniu producenta, może być przewożony dowolnymi środkami transportu z uwzględnieniem zaleceń producenta. Opakowanie powinno być zabezpieczone tak, aby nie uległo uszkodzeniu.

Emulsja asfaltowa może być transportowana w zamkniętych cysternach, autocysternach, beczkach i innych opakowaniach pod warunkiem, że nie będą korodowały pod wpływem emulsji i nie będą powodowały jej rozpadu. Cysterny powinny być wyposażone w przegrody. Nie należy używać do transportu opakowań z metali lekkich (może zachodzić wydzielanie wodoru i groźba wybuchu przy emulsjach o $\text{pH} \leq 4$).

Mieszkankę mineralno-asfaltową należy dowozić na budowę pojazdami samowładowymi w zależności od postępu robót. Podczas transportu i postoju przed wbudowaniem mieszanka powinna być zabezpieczona przed ostygnięciem i dopływem powietrza (przez przykrycie, pojemniki termoizolacyjne lub ogrzewane itp.). Warunki i czas transportu mieszanki, od produkcji do wbudowania, powinna zapewniać utrzymanie temperatury w wymaganym przedziale. Nie dotyczy to przypadków użycia dodatków obniżających temperaturę produkcji i wbudowania, lepiszczy zawierających takie środki lub specjalnych technologii produkcji i wbudowywania w obniżonej temperaturze, tj. z użyciem asfaltu spienionego. W tym zakresie należy kierować się informacjami (zaleceniami) podanymi przez producentów tych środków.

Powierzchnie pojemników używanych do transportu mieszanki powinny być czyste, a do zwilżania tych powierzchni można używać tylko środki antyadhezyjne niewpływające szkodliwie na mieszankę. Zabrania się skrapiania skrzyń olejem na pędowym lub innych środkami ropopochodnymi.

5. WYKONANIE ROBÓT

5.1. Ogólne zasady wykonania robót

Ogólne zasady wykonania robót podano w OST D-00.00.00 „Wymagania ogólne” [1] pkt 5.

5.2. Projektowanie mieszanki mineralno-asfaltowej

Przed przystąpieniem do robót Wykonawca dostarczy Inżynierowi do akceptacji projekt składu mieszanki mineralno-asfaltowej (AC11W, AC16W, AC22W), wyniki badań laboratoryjnych oraz próbki materiałów pobrane w obecności Inżyniera do wykonania badań kontrolnych przez Zamawiającego.

Projekt mieszanki mineralno-asfaltowej powinien określać:

- źródło wszystkich zastosowanych materiałów,
- proporcje wszystkich składników mieszanki mineralnej,
- punkty graniczne uziarnienia,
- wyniki badań przeprowadzonych w celu określenia właściwości mieszanki i porównanie ich z wymaganiami specyfikacji,
- wyniki badań dotyczących fizycznych właściwości kruszywa,
- temperaturę wytwarzania i układania mieszanki.

W zagęszczaniu próbek laboratoryjnych mieszanek mineralno-asfaltowych należy stosować następujące temperatury mieszanki w zależności stosowanego asfaltu:

- 35/50 i 50/70: $135^{\circ}\text{C} \pm 5^{\circ}\text{C}$,
- MG 50/70-54/64 I MG 35/50-57/69: $140^{\circ}\text{C} \pm 5^{\circ}\text{C}$,
- PMB 25/ 55-60, PMB 25/55-80: $145^{\circ}\text{C} \pm 5^{\circ}\text{C}$.

Recepta powinna być zaprojektowana dla konkretnych materiałów, zaakceptowanych przez Inżyniera, do wbudowania i przy wykorzystaniu reprezentatywnych próbek tych materiałów.

Jeżeli mieszanka mineralno-asfaltowa jest dostarczana z kilku wytwórni lub od kilku producentów, to należy zapewnić zgodność typu i wymiaru mieszanki oraz spełnienie wymaganej dokumentacji projektowej.

Każda zmiana składników mieszanki w czasie trwania robót wymaga akceptacji Inżyniera oraz opracowania nowej recepty i jej zatwierdzenia.

Podczas ustalania składu mieszanki Wykonawca powinien zadbać, aby projektowana recepta laboratoryjna opierała się na prawidłowych i w pełni reprezentatywnych próbkach materiałów, które będą stosowane do wykonania robót. Powinien także zapewnić, aby mieszanka i jej poszczególne składniki spełniały wymagania dotyczące cech fizycznych i wytrzymałościowych określonych w niniejszej specyfikacji.

Akceptacja recepty przez Inżyniera może nastąpić na podstawie przedstawionych przez Wykonawcę badań typu i sprawozdania z próby technologicznej. W przypadku kiedy Inżynier, w celu akceptacji recepty mieszanki mineralno-asfaltowej, zdecyduje się wykonać dodatkowo niezależne badania, Wykonawca dostarczy zgodnie z wymaganiami Inżyniera próbki wszystkich składników mieszanki.

Zaakceptowana recepta stanowi ważną podstawę produkcji.

5.3. Wytwarzanie mieszanki mineralno-asfaltowej

Mieszkankę mineralno-asfaltową należy wytwarzać na gorąco w otaczarce (zespolu maszyn i urządzeń dozowania, podgrzewania i mieszania składników oraz przechowywania gotowej mieszanki). Inżynier dopuści do produkcji tylko otaczarki posiadające certyfikowany system zakładowej kontroli produkcji zgodny z PN-EN 13108-21 [55].

Dozowanie składników mieszanki mineralno-asfaltowej w otaczarkach, w tym także wstępne, powinno być zautomatyzowane i zgodne z receptą roboczą, a urządzenia do dozowania składników oraz pomiaru temperatury powinny być okresowo sprawdzane. Kruszywo o różnym uziarnieniu lub pochodzeniu należy dodawać odmierzone oddzielnie.

Lepiszczce asfaltowe należy przechowywać w zbiorniku z pośrednim systemem ogrzewania, z układem termostatowania zapewniającym utrzymanie żądanej temperatury z dokładnością $\pm 5^{\circ}\text{C}$. Temperatura lepiszcza asfaltowego w zbiorniku magazynowym (roboczym) nie może przekraczać wartości podanych w pktcie 2.2.

Kruszywo powinno być wysuszone i podgrzane tak, aby mieszanka mineralna uzyskała temperaturę właściwą do otoczenia lepiszczem asfaltowym. Temperatura mieszanki mineralnej nie powinna być wyższa o więcej niż 30°C od najwyższej temperatury mieszanki mineralno-asfaltowej podanej w tablicy 24. W tej tablicy najniższa temperatura dotyczy mieszanki mineralno-asfaltowej dostarczonej na miejsce wbudowania, a najwyższa temperatura dotyczy mieszanki mineralno-asfaltowej bezpośrednio po wytworzeniu w wytwórni.

Podana temperatura nie znajduje zastosowania do mieszanek mineralno-asfaltowych, do których jest dodawany dodatek w celu obniżenia temperatury jej wytwarzania i wbudowania lub gdy stosowane lepiszcze asfaltowe zawiera taki środek.

Tablica 23. Najwyższa i najniższa temperatura mieszanki AC

Lepiszczce asfaltowe	Temperatura mieszanki [$^{\circ}\text{C}$]
Asfalt 35/50	od 150 do 190
Asfalt 50/70	od 140 do 180
PMB 25/55-60	wg wskazań producenta
PMB 25/55-80	wg wskazań producenta
MG 50/70-54/64	wg wskazań producenta
MG 35/50-57/69	wg wskazań producenta

Sposób i czas mieszania składników mieszanki mineralno-asfaltowej powinny zapewnić równomierne otoczenie kruszywa lepiszczem asfaltowym.

Dodatki modyfikujące lub stabilizujące do mieszanki mineralno-asfaltowej mogą być dodawane w postaci stałej lub ciekłej. System dozowania powinien zapewnić jednorodność dozowania dodatków i ich wymieszania w wytwarzanej mieszance. Warunki wytwarzania i przechowywania mieszanki mineralno-asfaltowej na gorąco nie powinny istotnie wpływać na skuteczność działania tych dodatków.

Dopuszcza się dostawy mieszanek mineralno-asfaltowych z kilku wytwórni, pod warunkiem skoordynowania między sobą deklarowanych przydatności mieszanek (m.in.: typ, rodzaj składników, właściwości objętościowe) z zachowaniem braku różnic w ich właściwościach.

Produkcja powinna być tak zaplanowana, aby nie dopuścić do zbyt długiego przechowywania mieszanki w silosach; należy wykluczyć możliwość szkodliwych zmian. Czas przechowywania – magazynowania mieszanki MMA powinien uwzględniać możliwości wytwórni (sposób podgrzewania silosów gotowej mieszanki MMA i rodzaj izolacji), warunki atmosferyczne oraz czas transportu na budowę.

5.4. Przygotowanie podłoża

Podłoże (podbudowa lub stara warstwa ścieralna) pod warstwę wiążącą lub wyrównawczą z betonu asfaltowego powinno być na całej powierzchni:

- ustabilizowane i nośne,
- czyste, bez zanieczyszczenia lub pozostałości luźnego kruszywa,
- wyprofilowane, równe i bez kolein,
- suche.

Rzędne wysokościowe podłoża oraz urządzeń usytuowanych w nawierzchni lub ją ograniczających powinny być zgodne z dokumentacją projektową. Z podłoża powinien być zapewniony odpływ wody.

Oznakowanie poziome na warstwie podłoża należy usunąć.

Podłoże pod warstwę ścieralną powinno spełniać wymagania określone w tablicy 25. Jeżeli nierówności poprzeczne są większe aniżeli dopuszczalne, należy odpowiednio wyrównać podłoże poprzez frezowanie lub ułożenie warstwy wyrównawczej.

Tablica 24. Maksymalne nierówności podłoża pod warstwę wiążącą

Klasa drogi	Element nawierzchni	Dopuszczalne wartości odchyień równości podłużnej i poprzecznej pod warstwę wiążącą [mm]
A, S, GP	Pasy ruchu zasadnicze, awaryjne, dodatkowe, włączenia i wyłączenia, jezdnie łącznic, utwardzone pobocza	9
	Jezdnie MOP	12

G, Z	Pasy ruchu zasadnicze, dodatkowe, włączenia i wyłączenia, postojowe, utwardzone pobocza	12
L, D, place, parkingi	Wszystkie pasy ruchu i powierzchnie przeznaczone do ruchu i postoju pojazdów	15

Nierówności podłoża (w tym powierzchnię istniejącej warstwy wiążącej) należy wyrównać poprzez frezowanie lub wykonanie warstwy wyrównawczej.

Wykonane w podłożu łąty z materiału o mniejszej sztywności (np. łąty z asfaltu lanego w betonie asfaltowym) należy usunąć, a powstałe w ten sposób ubytki wypełnić materiałem o właściwościach zbliżonych do materiału podstawowego.

W celu polepszenia połączenia między warstwami technologicznymi nawierzchni powierzchnia podłoża powinna być w ocenie wizualnej chropowata.

Szerokie szczeliny w podłożu należy wypełnić odpowiednim materiałem, np. zalewami drogowymi według PN-EN 14188-1 [67] lub PN-EN 14188-2 [68] albo innymi materiałami według norm lub aprobat technicznych.

Na podłożu wykazującym zniszczenia w postaci siatki spękań zmęczeniowych lub spękań poprzecznych zaleca się stosowanie membrany przeciwspekaniowej, np. mieszanki mineralno-asfaltowej, warstwy SAMI lub z geosyntetyków według norm lub aprobat technicznych lub podłoże należy wymienić.

Przygotowanie podłoża do skropienia emulsją należy wykonać zgodnie z OST D-04.03.01a [2].

5.5. Próba technologiczna

Wykonawca przed przystąpieniem do produkcji mieszanki jest zobowiązany do przeprowadzenia w obecności Inżyniera próby technologicznej, która ma na celu sprawdzenie zgodności właściwości wyprodukowanej mieszanki z receptą. W tym celu należy zaprogramować otaczarkę zgodnie z receptą roboczą i w cyklu automatycznym produkować mieszankę. Do badań należy pobrać mieszankę wyprodukowaną po ustabilizowaniu się pracy otaczarki. W przypadku produkcji mieszanki mineralno-asfaltowej w kilku otaczarkach próba powinna być przeprowadzona na każdej wytwórni.

Nie dopuszcza się oceniania dokładności pracy otaczarki oraz prawidłowości składu mieszanki mineralnej na podstawie tzw. suchego zarobu, z uwagi na możliwą segregację kruszywa.

Do próby technologicznej Wykonawca użyje takich materiałów, jakie będą stosowane do wykonania właściwej mieszanki mineralno-asfaltowej.

W czasie wykonywania zarobu próbnego dozowania ilościowe poszczególnych materiałów składowych mieszanki mineralno-asfaltowej powinny być zgodne z ilościami podanymi w przedłożonej przez Wykonawcę i zatwierdzonej przez Inżyniera recepty. Sprawdzenie zawartości asfaltu w mieszance określa się wykonując ekstrakcję. Sprawdzenie uziarnienia mieszanki mineralnej wykonuje się poprzez analizę sitową kruszywa.

Do sprawdzenia składu granulometrycznego mieszanki mineralnej i zawartości asfaltu zaleca się pobrać próbki z co najmniej trzeciego zarobu po uruchomieniu produkcji. Tolerancje zawartości składników mieszanki mineralno-asfaltowej względem składu zaprojektowanego, powinny być zawarte w granicach podanych w punkcie 6.

Mieszankę wyprodukowaną po ustabilizowaniu się pracy otaczarki należy zgromadzić w silosie lub załadować na samochód. Próbki do badań należy pobierać ze skrzyni samochodu zgodnie z metodą określoną w PN-EN 12697-27 [44].

Na podstawie uzyskanych wyników Inżynier podejmuje decyzję o wykonaniu odcinka próbnego.

5.6. Odcinek próbny

Zaakceptowanie przez Inżyniera wyników badań próbek z próbnego zarobu stanowi podstawę do wykonania przez Wykonawcę odcinka próbnego. Za zgodą Inżyniera można połączyć wykonanie próby technologicznej z wykonaniem odcinka próbnego. W takim przypadku zaleca się pobrać próbki mieszanki mineralno-asfaltowej do badań z za rozściełacza, wg pktu 4.3, 4.5, 4.6 PN-EN12697-27 [44].

W przypadku braku innych uzgodnień z Inżynierem, Wykonawca powinien wykonać odcinek próbny co najmniej na trzy dni przed rozpoczęciem robót, w celu:

- sprawdzenia czy użyty sprzęt jest właściwy,
- określenia grubości warstwy mieszanki mineralno-asfaltowej przed zagęszczeniem, koniecznej do uzyskania wymaganej w kontrakcie grubości warstwy,
- określenia potrzebnej liczby przejść walców dla uzyskania prawidłowego zagęszczenia warstwy.

Do takiej próby Wykonawca powinien użyć takich materiałów oraz sprzętu, jaki stosowany będzie do wykonania warstwy nawierzchni.

Odcinek próbny powinien być zlokalizowany w miejscu uzgodnionym z Inżynierem. Powierzchnia odcinka próbnego powinna wynosić co najmniej 500 m², a długość co najmniej 50 m i powinny być tak dobrane, aby na jego podstawie możliwa była ocena prawidłowości wbudowania i zagęszczenia mieszanki mineralno-asfaltowej.

Grubość układanej warstwy powinna być zgodna z grubością podaną w dokumentacji projektowej. Ilość próbek (rdzeni) pobrana z odcinka próbnego powinna być uzgodniona z Inżynierem i oceniona pod względem zgodności z wymaganiami niniejszej specyfikacji. Należy pobrać minimum w dwóch przekrojach poprzecznych po dwie próbki (rdzenie).

Dopuszcza się, aby za zgodą Inżyniera, odcinek próbny zlokalizowany był w ciągu zasadniczych prac nawierzchniowych objętych danym kontraktem.

Wykonawca może przystąpić do realizacji robót po zaakceptowaniu przez Inżyniera technologii wbudowania oraz wyników z odcinka próbnego.

5.7. Połączenie międzywarstwowe

Uzyskanie wymaganej trwałości nawierzchni jest uzależnione od zapewnienia połączenia między warstwami i ich współpracy w przenoszeniu obciążenia nawierzchni ruchem.

Podłoże powinno być skropione lepiszczem. Ma to na celu zwiększenie połączenia między warstwami konstrukcyjnymi oraz zabezpieczenie przed wnikaniem i zaleganiem wody między warstwami.

Warunki wykonania połączenia międzywarstwowego oraz kontrola wykonania skropienia zostały przedstawione w OST D-04.03.01a [2].

5.8. Wbudowanie mieszanki mineralno-asfaltowej

Przy doborze rodzaju mieszanki mineralno-asfaltowej do układu warstw konstrukcyjnych należy zachować zasadę mówiącą, że grubość warstwy musi być co najmniej dwuipółkrotnie większa od wymiaru D kruszywa danej mieszanki ($h \geq 2,5xD$).

Jeżeli warstwa nawierzchni według dokumentacji projektowej jest zbyt gruba, aby można było ją rozłożyć i zagęścić w pojedynczej operacji, to warstwa ta może się składać z dwóch warstw technologicznych, z których każda zostaje rozłożona i zagęszczona w odrębnej operacji. Należy zapewnić pełne połączenie między tymi warstwami zgodnie z pkt.5.7.

Mieszankę mineralno-asfaltową można wbudowywać na podłożu przygotowanym zgodnie z zapisami w punktach 5.4 i 5.7.

Temperatura podłoża pod rozkładaną warstwę nie może być niższa niż $+5^{\circ}\text{C}$.

Transport mieszanki mineralno-asfaltowej asfaltowej powinien być zgodny z zaleceniami podanymi w punkcie 4.2.

Prace związane z wbudowaniem mieszanki mineralno-asfaltowej należy tak aaplanować, aby:

- umożliwiły układanie warstwy całą szerokością jezdni (jedną rozkładarką lub dwoma rozkładarkami pracującymi obok siebie z odpowiednim przesunięciem), a w przypadku przebudów i remontów o dopuszczonym ruchu jednokierunkowym (wahadłowym) szerokością pasa ruchu,
- dzienne działki robocze (tj. odcinki nawierzchni na których mieszanka mineralno-asfaltowa jest wbudowywana jednego dnia) powinny być możliwie jak najdłuższe min. 200 m,
- organizacja dostaw mieszanki powinna zapewnić pracę rozkładarki bez zatrzymań.

Mieszankę mineralno-asfaltową asfaltową należy wbudowywać w odpowiednich warunkach atmosferycznych. Nie wolno wbudowywać betonu asfaltowego, gdy na podłożu tworzy się zamknięty film wodny.

Temperatura otoczenia w ciągu doby nie powinna być niższa od temperatury podanej w tabelicy 26. Temperatura otoczenia może być niższa w wypadku stosowania ogrzewania podłoża i obramowania (np. promienniki podczerwieni, urządzenia mikrofalowe). Temperatura powietrza powinna być mierzona co najmniej 3 razy dziennie: przed przystąpieniem do robót oraz podczas ich wykonywania w okresach równomiernie rozłożonych w planowanym czasie realizacji dziennej działki roboczej. Nie dopuszcza się układania mieszanki mineralno-asfaltowej asfaltowej podczas silnego wiatru ($V > 16 \text{ m/s}$).

Podczas budowy nawierzchni należy dążyć do ułożenia wszystkich warstw przed sezonem zimowym, aby zapewnić szczelność nawierzchni i jej odporność na działanie wody i mrozu. Jeżeli w wyjątkowym przypadku zachodzi konieczność pozostawienia na zimę warstwy wiążącej lub wyrównawczej, to należy ją powierzchniowo uszczelnić w celu zabezpieczenia przed szkodliwym działaniem wody, mrozu i ewentualnie środków odładzających.

W wypadku stosowania mieszanek mineralno-asfaltowych z dodatkiem obniżającym temperaturę mieszania i wbudowania, należy indywidualnie określić wymagane warunki otoczenia.

Tablica 25. Minimalna temperatura otoczenia na wysokości 2 m podczas wykonywania warstwy wiążącej lub wyrównawczej z betonu asfaltowego

Rodzaj robót	Minimalna temperatura otoczenia, °C
Warstwa wiążąca	0
Warstwa wyrównawcza	0

Mieszanka mineralno-asfaltowa powinna być wbudowywana rozkładarką wyposażoną w układ automatycznego sterowania grubości warstwy i utrzymywania niwelety zgodnie z dokumentacją projektową, elementy wibrujące do wstępnego zagęszczenia, urządzenia do podgrzewania elementów roboczych rozkładarki. W miejscach niedostępnych dla sprzętu dopuszcza się wbudowywanie ręczne.

Przy wykonywaniu nawierzchni dróg w kategorii KR6-7 zaleca się stosowanie do wykonania warstwy wiążącej podajników mieszanki mineralno-asfaltowej do zasilania kosza rozkładarki ze środków transportu. Grubość wykonywanej warstwy powinna być sprawdzana co 25 m, w co najmniej trzech miejscach (w osi i przy brzegach warstwy).

Warstwy wałowane powinny być równomiernie zagęszczone ciężkimi walcami drogowymi o charakterystyce (statycznym nacisku liniowym) zapewniającej skuteczność zagęszczania, potwierdzoną na odcinku próbnym. Do warstw z betonu asfaltowego należy stosować walce drogowe stalowe gładkie z możliwością wibracji, oscylacji lub walce ogumione.

Mieszanka mineralno-asfaltowa powinna być wbudowywana rozkładarką wyposażoną w układ automatycznego sterowania grubości warstwy i utrzymywania niwelety zgodnie z dokumentacją projektową. W miejscach niedostępnych dla sprzętu dopuszcza się wbudowywanie ręczne.

Grubość wykonywanej warstwy powinna być sprawdzana co 25 m, w co najmniej trzech miejscach (w osi i przy brzegach warstwy).

5.9. Połączenia technologiczne

Połączenia technologiczne należy wykonywać jako:

- złącza podłużne i poprzeczne (wg definicji p. 1.4.18.),
- spoiny (wg definicji p.1.4.19.).

Połączenia technologiczne powinny być jednorodne i szczelne.

5.9.1. Wykonanie złączy

5.9.1.1. Sposób wykonania złączy-wymagania ogólne

Złącza w warstwach nawierzchni powinny być wykonywane w linii prostej.

Złącza podłużnego nie można umiejscawiać w śladach kół, ani w obszarze poziomego oznakowania jezdni. Złącza podłużne między pasami kolejnych warstw technologicznych należy przesuwac względem siebie co najmniej 30 cm w kierunku poprzecznym do osi jezdni. Złącza poprzeczne między działkami roboczymi układanych pasów kolejnych warstw technologicznych należy przesunąć względem siebie o co najmniej 2 m w kierunku podłużnym do osi jezdni.

Połączenie nawierzchni mostowej z nawierzchnią drogową powinno być wykonane w strefie płyty przejściowej. Połączenie warstw ścieralnej i wiążącej powinno być przesunięte o co najmniej 0,5 m. Krawędzie poprzeczne łączonych warstw wiążącej i ścieralnej nawierzchni drogowej powinny być odcięte piłą.

Złącza powinny być całkowicie związane, a powierzchnie przylegających warstw powinny być w jednym poziomie.

5.9.1.2. Technologia rozkładania „gorące przy gorącym”

Metoda ta ma zastosowanie w przypadku wykonywania złącza podłużnego, gdy układanie mieszanki odbywa się przez minimum dwie rozkładarki pracujące obok siebie z przesunięciem. Wydajności wstępnego zagęszczania deską rozkładarek muszą być do siebie dopasowane. Przyjęta technologia robót powinna zapewnić prawidłowe i szczelne połączenia układanych pasów warstwy technologicznej. Warunek ten można zapewnić przez zminimalizowanie odległości między rozkładarkami tak, aby odległość między układanymi pasami nie była większa niż długość rozkładarki oraz druga w kolejności rozkładarka nakładała mieszankę na pierwszy pas.

Walce zagęszczające mieszankę za każdą rozkładarką powinny być o zbliżonych parametrach. Zagęszczanie każdego z pasów należy rozpoczynać od zewnętrznej krawędzi pasa i stopniowo zagęszczać pas w kierunku złącza.

Przy tej metodzie nie stosuje się dodatkowych materiałów do złączy.

5.9.1.3. Technologia rozkładania „gorące przy zimnym”

Wykonanie złączy metodą „gorące przy zimnym” stosuje się w przypadkach, gdy ze względu na ruch, względnie z innych uzasadnionych powodów konieczne jest wykonywanie nawierzchni w odstępach czasowych. Krawędź złącza w takim przypadku powinna być wykonana w trakcie układania pierwszego pasa ruchu.

Wcześniej wykonany pas warstwy technologicznej powinien mieć wyprofilowaną krawędź równomiernie zagęszczoną, bez pęknięć. Krawędź ta nie może być pionowa, lecz powinna być skośna (pochylenie około 3:1 tj. pod kątem 70-80° w stosunku do warstwy niżej leżącej). Skos wykonany „na gorąco”, powinien być uformowany podczas układania pierwszego pasa ruchu, przy zastosowaniu rolki dociskowej lub noża talerzowego.

Jeżeli skos nie został uformowany „na gorąco”, należy uzyskać go przez frezowanie zimnego pasa, z zachowaniem wymaganego kąta. Powierzchnia styku powinna być czysta i sucha. Przed ułożeniem sąsiedniego pasa całą powierzchnię styku należy pokryć taśmą przylepną lub pastą w ilości podanej w punktach 5.9.1.5. i 5.9.1.6.

Drugi pas powinien być wykonywany z zakładem 2-3 cm licząc od górnej krawędzi złącza, zachodzącym na pas wykonany wcześniej.

5.9.1.4. Zakończenie działki roboczej

Zakończenie działki roboczej należy wykonać w sposób i przy pomocy urządzeń zapewniających uzyskanie nieregularnej powierzchni spoiny (przy pomocy wstawianej kantówki lub frezarki). Zakończenie działki roboczej należy wykonać prostopadle do osi drogi.

Krawędź działki roboczej jest równocześnie krawędzią poprzeczną złącza.

Złącza poprzeczne między działkami roboczymi układanych pasów kolejnych warstw technologicznych należy przesunąć względem siebie o co najmniej 3 m w kierunku podłużnym do osi jezdni.

5.9.1.5. Wymagania wobec wbudowania taśm bitumicznych

Minimalna wysokość taśmy wynosi 4 cm.

Grubość taśmy w złączach powinna wynosić 10 mm.

Krawędź boczna złącza podłużnego powinna być uformowana za pomocą rolki dociskowej lub poprzez obcięcie nożem talerzowym.

Krawędź boczna złącza poprzecznego powinna być uformowana w taki sposób i za pomocą urządzeń umożliwiających uzyskanie nieregularnej powierzchni.

Powierzchnie krawędzi do których klejona będzie taśma, powinny być czyste i suche. Przed przyklejeniem taśmy w metodzie „gorące przy zimnym”, krawędzie „zimnej” warstwy na całkowitej grubości, należy zagruntować zgodnie z zaleceniami producenta taśmy.

Taśma bitumiczna powinna być wstępnie przyklejona do zimnej krawędzi złącza pokrywając 2/3 wysokości warstwy licząc od górnej powierzchni..

5.9.1.6. Wymagania wobec wbudowywania past bitumicznych

Przygotowanie krawędzi bocznych jak w przypadku stosowania taśm bitumicznych.

Pasta powinna być наносzona mechanicznie z zapewnieniem równomiernego jej rozprowadzenia na bocznej krawędzi w ilości 3 - 4 kg/m² (warstwa o grubości 3 - 4 mm przy gęstości około 1,0 g/cm³). Dopuszcza się ręczne nanoszenie past w miejscach niedostępnych.

5.9.2. Wykonanie spoin

Spoiny należy wykonywać w wypadku połączeń warstwy z urządzeniami w nawierzchni lub ją ograniczającymi.

Spoiny należy wykonywać z materiałów termoplastycznych (taśmy, pasty) zgodnych z pktm 2.7.

Grubość elastycznej taśmy uszczelniającej w spoinach w warstwie wiążącej powinna wynosić nie mniej niż 15 mm.

Pasta powinna być наносzona mechanicznie z zapewnieniem równomiernego jej rozprowadzenia na bocznej krawędzi w ilości 3 - 4 kg/m² (warstwa o grubości 3 - 4 mm przy gęstości około 1,0 g/cm³).

5.10. Krawędzie

W przypadku warstwy ścieralnej rozkładanej przy urządzeniach ograniczających nawierzchnię, których górna powierzchnia ma być w jednym poziomie z powierzchnią tej nawierzchni (np. ściek uliczny, korytka odwadniające) oraz gdy spadek jezdni jest w stronę tych urządzeń, to powierzchnia warstwy ścieralnej powinna być wyższa o 0,5÷1,0 cm.

W przypadku warstw nawierzchni bez urządzeń ograniczających (np. krawężników) krawędziom należy nadać spadki o nachyleniu nie większym niż 2:1, przy pomocy rolki dociskowej mocowanej do walca lub elementu mocowanego do rozkładarki tzw „buta” („na gorąco”). Jeżeli krawędzie nie zostały uformowane na gorąco krawędzi należy wyfrezować na zimno.

Po wykonaniu nawierzchni asfaltowej o jednostronnym nachyleniu jezdni należy uszczelnić krawędź położoną wyżej (niżej położona krawędź powinna zostać nieuszczelniona).

W przypadku nawierzchni o dwustronnym nachyleniu (przekrój daszkowy) decyzję o potrzebie i sposobie uszczelnienia krawędzi zewnętrznych podejmie Projektant w uzgodnieniu z Inżynierem.

Krawędzie zewnętrzne oraz powierzchnie odsadzek poziomych należy uszczelnić przez pokrycie gorącym asfaltem w ilości:

- powierzchnie odsadzek - 1,5 kg/m²,
- krawędzie zewnętrzne - 4 kg/m².

Gorący asfalt może być наносzony w kilku przejściach roboczych.

Do uszczelniania krawędzi zewnętrznych należy stosować asfalt drogowy według PN-EN 12591[23], asfalt modyfikowany polimerami według PN-EN 14023[66], asfalt wielorodzajowy wg PN-EN 13924-2[65], albo inne lepiszczą według norm lub aprobat technicznych. Uszczelnienie krawędzi zewnętrznej należy wykonać gorącym lepiszczem.

Lepiszczce powinno być naniesione odpowiednio szybko tak, aby krawędzie nie uległy zabrudzeniu. Niżej położona krawędź (z wyjątkiem strefy zmiany przechyłki) powinna pozostać nieuszczelniona.

Dopuszcza się jednoczesne uszczelnianie krawędzi kolejnych warstw, jeżeli warstwy były ułożone jedna po drugiej, a krawędzie były zabezpieczone przed zanieczyszczeniem. Jeżeli krawędź położona wyżej jest uszczelniana warstwowo, to przylegającą powierzchnię odsadki danej warstwy należy uszczelnić na szerokości co najmniej 10 cm.

6. KONTROLA JAKOŚCI ROBÓT

6.1. Ogólne zasady kontroli jakości robót

Ogólne zasady kontroli jakości robót podano w OST D-00.00.00 „Wymagania ogólne” [1] pkt 6.

6.2. Badania przed przystąpieniem do robót

6.2.1. Dokumenty i wyniki badań materiałów

Przed przystąpieniem do robót Wykonawca powinien:

- uzyskać wymagane dokumenty, dopuszczające wyroby budowlane do obrotu i powszechnego stosowania (np. stwierdzenie o oznakowaniu materiału znakiem CE lub znakiem budowlanym B, certyfikat zgodności, deklarację zgodności, aprobatę techniczną, ew. badania materiałów wykonane przez dostawców itp.),
- ew. wykonać własne badania właściwości materiałów przeznaczonych do wykonania robót, określone przez Inżyniera.

W przypadku zmiany rodzaju i właściwości materiałów budowlanych należy ponownie wykazać ich przydatność do przewidywanego celu.

Wszystkie dokumenty oraz wyniki badań Wykonawca przedstawia Inżynierowi do akceptacji.

6.2.2. Badanie typu

Przed przystąpieniem do robót, w terminie uzgodnionym z Inżynierem, Wykonawca przedstawi do akceptacji badania typu mieszanek mineralno-asfaltowych wraz z wymaganymi w normie PN-EN 13108-20 [54] załącznikami, w celu zatwierdzenia do stosowania. W przypadku zaistnienia podanych poniżej sytuacji wymagających powtórzenia badania typu należy je ponownie wykonać i przedstawić do akceptacji.

Badanie typu powinno zawierać:

- a) informacje ogólne:
 - nazwę i adres producenta mieszanki mineralno-asfaltowej,
 - datę wydania,
 - nazwę wytwórni produkującej mieszankę mineralno –asfaltową,
 - określenie typu mieszanki i kategorii, z którymi jest deklarowana zgodność,
 - zestawienie metod przygotowania próbek oraz metod i warunków badania poszczególnych właściwości,
- b) informacje o składnikach:
 - każdy wymiar kruszywa: źródło i rodzaj,
 - lepiszcze: typ i rodzaj,
 - wypełniacz: źródło i rodzaj,
 - dodatki: źródło i rodzaj,
 - wszystkie składniki: wyniki badań zgodnie z zestawieniem podanym w tablicy 27.

Tablica 26. Rodzaj i liczba badań składników mieszanki mineralno-asfaltowej

Składnik	Właściwość	Metoda badania	Liczba badań
Kruszywo (PN-EN 13043 [50])	Uziarnienie	PN-EN 933-1 [6]	1 na frakcję
	Gęstość	PN-EN 1097-6 [16]	1 na frakcję
Lepiszczce (PN-EN 12591 [23], PN-EN13924-2 [65], PN-EN 14023 [66])	Penetracja lub temperatura mięknięcia	PN-EN 1426 [20] lub PN-EN 1427 [21]	1
	Nawrót sprężysty ^{*)}	PN-EN 13398 [58]	1
Wypełniacz (PN-EN 13043 [50])	Uziarnienie	PN-EN 933-10 [12]	1
	Gęstość	PN-EN 1097-7 [17]	1
Dodatki	Typ		
Granulat asfaltowy ^{**)}	Uziarnienie	PN-EN 12697-2 [32]	1
	Zawartość lepiszcza	PN-EN 12697-1 [31]	1
	Penetracja odzyskanego lepiszcza	PN-EN 12697-3 [33] lub PN-EN 12697-4 [34] oraz PN-EN 1426 [20]	1
	Temperatura mięknięcia lepiszcza	PN-EN 12697-3 [33] lub PN-EN 12697-4 [34] oraz PN-EN 1427 [21]	1
	gęstość	PN-EN 12697-5 [35]	1

*) dotyczy jedynie lepiszczy wg PN-EN 14023 [66],

***) sprawdzane właściwości powinny być odpowiednie do procentowego dodatku; przy małym procentowym dodatku stosuje się minimum wymagań.

c) informacje o mieszance mineralno-asfaltowej:

- skład mieszanki podany jako wejściowy (w przypadku walidacji w laboratorium) lub wyjściowy skład (w wypadku walidacji produkcji),

- wyniki badań zgodnie z zestawieniem podanym w tablicy 28.

Tablica 27. Rodzaj i liczba badań mieszanki mineralno-asfaltowej

Właściwość	Metoda badania	Liczba badań
Zawartość lepiszcza (obowiązkowa)	PN-EN 12697-1[31] PN-EN 12697-39 [46]	1
Uziarnienie (obowiązkowa)	PN-EN 12697-2 [32]	1
Zawartość wolnych przestrzeni łącznie z VFB i VMA przy wymaganej zawartości wolnych przestrzeni $V_{max} \leq 7\%$ (obowiązkowa)	PN-EN 12697-8 [37] Gęstość objętościowa wg PN-EN 12697-6 [36], metoda B, w stanie nasyconym powierzchniowo suchym. Gęstość wg PN-EN 12697-5 [35], metoda A, w wodzie	1
Wrażliwość na działanie wody (powiązana funkcjonalnie)	PN-EN 12697-12 [39]	1
Odporność na deformacje trwałe (powiązana funkcjonalnie); dotyczy betonu asfaltowego zaprojektowanego do maksymalnego obciążenia osi poniżej 130 kN	PN-EN 12697-22 [41], mały aparat, metoda B, w powietrzu, przy wymaganej temperaturze	1
Sztywność (funkcjonalna)	PN-EN 12697-26 [43]	1
Zmęczenie (funkcjonalna) do nawierzchni zaprojektowanych wg kryterium opartym na czteropunktowym zginaniu	PN-EN 12697-24 [42], załącznik D	1
Odporność na paliwo (powiązana funkcjonalnie)	PN-EN 12697-43 [49]	1
Odporność na środki odladzające (powiązana funkcjonalnie)	PN-EN 12697-41 [47]	1

Badanie typu należy przeprowadzić zgodnie z PN-EN 13108-20 [54] przy pierwszym wprowadzeniu mieszanek mineralno-asfaltowych do obrotu i powinno być powtórzone w wypadku:

- upływu trzech lat,
- zmiany złoża kruszywa,
- zmiany rodzaju kruszywa (typu petrograficznego),
- zmiany kategorii kruszywa grubego, jak definiowano w PN-EN 13043 [50], jednej z następujących właściwości: kształtu, udziału ziaren częściowo przekruszonych, odporności na rozdrabnianie, odporności na ścieranie lub kanciastości kruszywa drobnego,
- zmiany gęstości ziaren (średnia ważona) o więcej niż $0,05 \text{ Mg/m}^3$,
- zmiany rodzaju lepiszcza,
- zmiany typu mineralogicznego wypełniacza.

Dopuszcza się zastosowanie podejścia grupowego w zakresie badania typu. Oznacza to, że w wypadku, gdy nastąpiła zmiana składu mieszanki mineralno-asfaltowej i istnieją uzasadnione przesłanki, że dana właściwość nie ulegnie pogorszeniu oraz przy zachowaniu tej samej wymaganej kategorii właściwości, to nie jest konieczne badanie tej właściwości w ramach badania typu.

6.3. Badania w czasie robót

6.3.1. Uwagi ogólne

Badania dzielą się na:

- badania Wykonawcy (w ramach własnego nadzoru),
- badania kontrolne (w ramach nadzoru zlecniodawcy – Inżyniera)
 - dodatkowe,
 - arbitrażowe.

6.4. Badania Wykonawcy

6.4.1. Badania w czasie wytwarzania mieszanki mineralno-asfaltowej

Badania Wykonawcy w czasie wytwarzania mieszanki mineralno-asfaltowej powinny być wykonywane w ramach zakładowej kontroli produkcji, zgodnie z normą PN-EN 13108-21 [55].

Zakres badań Wykonawcy w systemie zakładowej kontroli produkcji obejmuje:

- badania materiałów wsadowych do mieszanki mineralno-asfaltowej (asfaltów, kruszyw wypełniacza i dodatków),
- badanie składu i właściwości mieszanki mineralno-asfaltowej.

Częstotliwość oraz zakres badań i pomiarów w czasie wytwarzania mieszanki mineralno-asfaltowej powinno być zgodne z certyfikowanym systemem ZKP.

6.4.2. Badania w czasie wykonywania warstwy asfaltowej i badania gotowej warstwy

Badania Wykonawcy są wykonywane przez Wykonawcę lub jego zleceniobiorców celem sprawdzenia, czy jakość materiałów budowlanych (mieszanek mineralno-asfaltowych i ich składników, lepiszczy i materiałów do uszczelnień itp.) oraz gotowej warstwy (wbudowane warstwy asfaltowe, połączenia itp.) spełniają wymagania określone w kontrakcie.

Wykonawca powinien wykonywać te badania podczas realizacji kontraktu, z niezbędną starannością i w wymaganym zakresie. Wyniki należy zapisywać w protokołach. W razie stwierdzenia uchybień w stosunku do wymagań kontraktu, ich przyczyny należy niezwłocznie usunąć.

Wyniki badań Wykonawcy należy przekazywać Inżynierowi na jego żądanie. Inżynier może zdecydować o dokonaniu odbioru na podstawie badań Wykonawcy. W razie zastrzeżeń Inżynier może przeprowadzić badania kontrolne według pktu 6.5.

Zakres badań Wykonawcy związany z wykonywaniem nawierzchni:

- pomiar temperatury powietrza,
- pomiar temperatury mieszanki mineralno-asfaltowej podczas wykonywania nawierzchni (wg PN-EN 12697-13 [40]),
- ocena wizualna mieszanki mineralno-asfaltowej,
- wykaz ilości materiałów lub grubości wykonanej warstwy,
- pomiar spadku poprzecznego warstwy asfaltowej,
- pomiar równości warstwy asfaltowej (wg pktu 6.5.4.4),
- pomiar parametrów geometrycznych poboczy,
- ocena wizualna jednorodności powierzchni warstwy,
- ocena wizualna jakości wykonania połączeń technologicznych.

6.5. Badania kontrolne Zamawiającego

Badania kontrolne są badaniami Inżyniera, których celem jest sprawdzenie, czy jakość materiałów budowlanych (mieszanek mineralno-asfaltowych i ich składników, lepiszczy i materiałów do uszczelnień itp.) oraz gotowej warstwy (wbudowane warstwy asfaltowe, połączenia itp.) spełniają wymagania określone w kontrakcie. Wyniki tych badań są podstawą odbioru. Pobieraniem próbek i wykonaniem badań na miejscu budowy zajmuje się Inżynier w obecności Wykonawcy. Badania odbywają się również wtedy, gdy Wykonawca zostanie w porę powiadomiony o ich terminie, jednak nie będzie przy nich obecny. Wykonawca może pobierać i pakować próbki do badań kontrolnych. Do wysłania próbek i przeprowadzenia badań kontrolnych jest upoważniony tylko Zamawiający lub uznana przez niego placówka badawcza. Zamawiający decyduje o wyborze takiej placówki.

Rodzaj i zakres badań kontrolnych Zamawiającego mieszanki mineralno-asfaltowej i wykonanej warstwy jest następujący:

- badania materiałów wsadowych do mieszanki mineralno-asfaltowej (asfaltów, kruszyw, wypełniacza i dodatków). Mieszanka mineralno-asfaltowa ^{a)}:

- uziarnienie,
- zawartość lepiszcza,
- temperatura 129mięknienia odzyskanego lepiszcza,
- gęstość i zawartość wolnych przestrzeni próbek.

Warunki technologiczne wbudowywania mieszanki mineralno-asfaltowej:

- pomiar temperatury powietrza podczas pobrania próby do badań,
- pomiar temperatury mieszanki mineralno-asfaltowej,
- ocena wizualna dostarczonej mieszanki mineralno-asfaltowej.

Wykonana warstwa:

- wskaźnik zagęszczenia
- grubość warstwy lub ilość zużytego materiału,
- równość podłużna i poprzeczna,
- spadki poprzeczne,
- zawartość wolnych przestrzeni,
- złącza technologiczne,
- szerokość warstwy,
- rzędne wysokościowe,
- ukształtowanie osi w planie,
- ocena wizualna warstwy.

^{a)} w razie potrzeby specjalne kruszywa i dodatki.

6.5.1. Badanie materiałów wsadowych

Właściwości materiałów wsadowych należy oceniać na podstawie badań pobranych próbek w miejscu produkcji mieszanki mineralno-asfaltowej.

Do oceny jakości materiałów wsadowych mieszanki mineralno-asfaltowej, za zgodą nadzoru i Zamawiającego mogą posłużyć wyniki badań wykonanych w ramach zakładowej kontroli produkcji.

6.5.1.1. Kruszywa i wypełniacz

Z kruszywa należy pobrać i zbadać średnie próbki. Wielkość pobranej średniej próbki nie może być mniejsza niż:

- wypełniacz 2 kg,
- kruszywa o uziarnieniu do 8 mm 5 kg,
- kruszywa o uziarnieniu powyżej 8 mm 15 kg.

Wypełniacz i kruszywa powinny spełniać wymagania podane w pktcie 2.4.

6.5.1.2. Lepiszczce

Z lepiszcza należy pobrać próbkę średnią składającą się z 3 próbek częściowych po 2 kg. Z tego jedną próbkę częściową należy poddać badaniom. Ponadto należy zbadać kolejną próbkę, jeżeli wygląd zewnętrzny (jednolitość, kolor, zapach, zanieczyszczenia) może budzić obawy.

Asfalty powinny spełniać wymagania podane w pktcie 2.2 i 2.3.

6.5.1.3. Materiały do uszczelniania połączeń

Z lepiszcza lub materiałów termoplastycznych należy pobrać próbki średnie składające się z 3 próbek częściowych po 2 kg. Z tego jedną próbkę częściową należy poddać badaniom. Ponadto należy pobrać i zbadać kolejną próbkę, jeżeli zewnętrzny wygląd (jednolitość, kolor, połysk, zapach, zanieczyszczenia) może budzić obawy.

Materiały do uszczelniania połączeń powinny spełniać wymagania podane w pktcie 2.7.

6.5.2. Badania mieszanki mineralno-asfaltowej

Właściwości materiałów należy oceniać na podstawie badań pobranych próbek mieszanki mineralno-asfaltowej przed wbudowaniem (wbudowanie oznacza wykonanie warstwy asfaltowej). Wyjątkowo dopuszcza się badania próbek pobranych z wykonanej warstwy asfaltowej.

Do oceny jakości mieszanki mineralno-asfaltowej za zgodą nadzoru i Zamawiającego mogą posłużyć wyniki badań wykonanych w ramach zakładowej kontroli produkcji.

Na etapie oceny jakości wbudowanej mieszanki mineralno-asfaltowej podaje się wartości dopuszczalne i tolerancje, w których uwzględnia się: rozrzut występujący przy pobieraniu próbek, dokładność metod badań oraz odstępstwa uwarunkowane metodą pracy.

Właściwości materiałów budowlanych należy określać dla każdej warstwy technologicznej, a metody badań powinny być zgodne z wymaganiami podanymi poniżej, chyba że ST lub dokumentacja projektowa podają inaczej.

6.5.2.1. Uziarnienie

Uziarnienie każdej próbki pobranej z luźnej mieszanki mineralno-asfaltowej nie może odbiegać od wartości projektowanej, z uwzględnieniem dopuszczalnych odchyłek podanych w tablicy 29, w zależności od liczby wyników badań z danego odcinka budowy. Wyniki badań nie uwzględniają badań kontrolnych dodatkowych.

Tablica 28. Dopuszczalne odchyłki dotyczące pojedynczego wyniku badania i średniej arytmetycznej wyników badań zawartości kruszywa

Kruszywo o wymiarze	Liczba wyników badań					
	1	2	od 3 do 4	od 5 do 8	od 9 do 19	≥20
< 0,063 mm [% (m/m) –mieszanki gruboziarniste	±4,0	±3,6	±3,2	±2,9	±2,4	±2,0
< 0,063 mm [% (m/m) –mieszanki drobnoziarniste	±3,0	±2,7	±2,4	±2,1	±1,8	±1,5
< 0,125 mm, [% (m/m)] – mieszanki gruboziarniste	±5,0	±4,4	±3,9	±3,4	±2,7	±2,0
<0,125 mm, [% (m/m)] – mieszanki drobnoziarniste	±4,0	±3,6	±3,3	±2,9	±2,5	±2,0
Od 0,063 mm do 2 mm	±8	±6,1	±5,0	±4,1	±3,3	±3,0
> 2 mm	±8	±6,1	±5,0	±4,1	±3,3	±3,0
Ziarna grube (mieszanki drobnoziarniste)	-8 +5	-6,7 +4,7	-5,8 +4,5	-5,1 +4,3	-4,4 +4,1	±4,0
Ziarna grube (mieszanki gruboziarniste)	-9 +5,0	-7,6 +5,0	-6,8 +5,0	-6,1 +5,0	-5,5 +5,0	±5,0

6.5.2.2. Zawartość lepiszcza

Zawartość rozpuszczalnego lepiszcza z każdej próbki pobranej z mieszanki mineralno-asfaltowej nie może odbiegać od wartości projektowanej, z uwzględnieniem podanych dopuszczalnych odchyłek, w zależności od liczby wyników badań z danego odcinka budowy (tablica 30). Do wyników badań nie zalicza się badań kontrolnych dodatkowych.

Tablica 29. Dopuszczalne odchyłki pojedynczego wyniku badania i średniej arytmetycznej wyników badań zawartości lepiszcza rozpuszczalnego [% (m/m)]

Rodzaj mieszanki	Liczba wyników badań					
	1	2	Od 3 do 4	Od 5 do 8 ^{a)}	Od 9 do 19 ^{a)}	≥20
Mieszanki gruboziarniste	±0,6	±0,55	±0,50	±0,40	±0,35	±0,30
Mieszanki drobnoziarniste	±0,5	±0,45	±0,40	±0,40	±0,35	±0,30
a) dodatkowo dopuszcza się maksymalnie jeden wynik, spośród wyników badań wziętych do obliczenia średniej arytmetycznej, którego odchyłka jest większa od dopuszczalnej odchyłki dotyczącej średniej arytmetycznej, lecz nie przekracza dopuszczalnej odchyłki jak do pojedynczego wyniku badania						

6.5.2.3. Temperatura mięknięcia lepiszcza odzyskanego

Dla asfaltów drogowych zgodnych z PN-EN 12591[23] oraz wielorodzajowych zgodnych z PN-EN 13924-2 [65], temperatura mięknięcia lepiszcza odzyskanego, nie może być większa niż maksymalna wartość temperatury mięknięcia, o więcej niż dopuszczalny wzrost temperatury mięknięcia po starzeniu metodą RTFOT podany w normie (przykładowo dla MG 50/70-54/64 jest to: 64°C +10°C = 74°C).

Jeżeli w składzie mieszanki mineralno-asfaltowej jest grantulat asfaltowy, to temperatura mięknięcia wyekstrahowanego lepiszcza nie może przekroczyć temperatur mięknięcia $T_{R\&Bmix}$, podanej w badaniu typu o więcej niż 8°C.

Temperatura mięknięcia lepiszcza (asfaltu lub polimeroasfaltu) wyekstrahowanego z mieszanki mineralno-asfaltowej nie powinna przekroczyć wartości dopuszczalnych podanych w tablicy 31.

Tablica 30. Najwyższa temperatura mięknięcia wyekstrahowanego polimeroasfaltu drogowego

Rodzaj lepiszcza	Najwyższa temperatura mięknięcia °C
PMB-25/55-60	78
PMB 25/55-80	Nie dotyczy

W przypadku, gdy dostarczony na wytwórnię polimeroasfalt charakteryzuje się wysoką temperaturą mięknięcia (tzn. większą niż dolna granica normowa + 10°C), która została udokumentowana w ramach kontroli jakości i zasad ZKP na wytwórni, stosuje się wymaganie górnej granicy temperatury mięknięcia wyekstrahowanego lepiszcza obliczone w następujący sposób:

Najwyższa dopuszczalna temperatura mięknięcia wyekstrahowanego polimeroasfaltu = temperatura mięknięcia zbadanej dostawy na wytwórnię + dopuszczalny wg Załącznika krajowego NA do PN-EN 14023[66] wzrost temperatury mięknięcia po starzeniu RTFOT.

W przypadku mieszanki mineralno-asfaltowej z polimeroasfaltem nawrot sprężysty lepiszcza wyekstrahowanego powinien wynieść co najmniej 40%. Dotyczy to również przedwczesnego zerwania tego lepiszcza w badaniu, przy czym należy wtedy podać wartość wydłużenia (zgodnie z zapisami normy PN-EN 13398[58]).

6.5.2.4. Gęstość i zawartość wolnych przestrzeni

Zawartość wolnych przestrzeni w próbce Marshalla pobranej z mieszanki mineralno-asfaltowej lub wyjątkowo powtórnie rozgrzanej próbki pobranej z nawierzchni nie może wykroczyć poza wartości podane w pktcie 2.10 o więcej niż 1,5% (v/v).

6.5.3. Warunki technologiczne wbudowywania mieszanki mineralno-asfaltowej

Temperatura powietrza powinna być mierzona przed i w czasie robót; nie powinna być mniejsza niż podano w tablicy 26.

Pomiar temperatury mieszanki mineralno-asfaltowej podczas wykonywania nawierzchni polega na kilkakrotnym zanurzeniu termometru w mieszance znajdującej się w zasobniku rozścielacza i odczytaniu temperatury. Dodatkowo należy sprawdzać temperaturę mieszanki za stołem rozścielacza w przypadku dłuższego postoju spowodowanego przerwą w dostawie mieszanki mineralno-asfaltowej z wytwórni. Jeżeli temperatura za stołem po zakończeniu postoju będzie zbyt niska do uzyskania odpowiedniego zagęszczenia, to należy wykonać zakończenie działki roboczej i rozpocząć proces układania jak dla nowej.

Pomiar temperatury mieszanki mineralno-asfaltowej należy wykonać zgodnie z wymaganiami normy PN-EN 12697-13 [40].

Sprawdzeniu podlega wygląd mieszanki mineralno-asfaltowej w czasie rozładunku do zasobnika rozścielacza oraz porównaniu z normalnym wyglądem z uwzględnieniem uziarnienia, jednorodności mieszanki, prawidłowości pokrycia ziaren lepiszczem, koloru, ewentualnego nadmiaru lub niedoboru lepiszcza.

6.5.4. Wykonana warstwa

6.5.4.1. Wskaźnik zagęszczenia i zawartość wolnych przestrzeni

Zagęszczenie wykonanej warstwy wyrażone wskaźnikiem zagęszczenia oraz zawartością wolnych przestrzeni nie może przekroczyć wartości dopuszczalnych podanych w tablicy 32. Dotyczy to każdego pojedynczego oznaczenia danej właściwości.

Określenie gęstości objętościowej należy wykonywać według PN-EN 12697-6 [36].

Tablica 31. Właściwości warstwy AC

Warstwa	Typ i wymiar mieszanki	Wskaźnik zagęszczenia [%]	Zawartość wolnych przestrzeni w warstwie [% (v/v)]
Wiążąca	AC 11 W, KR1-KR2	≥ 98	2,0÷7,0
	AC 16 W, KR1-KR2	≥ 98	2,0÷7,0
	AC 16 W, KR3-KR7	≥ 98	3,0÷8,0
	AC 22 W, KR3-KR7	≥ 98	3,0÷8,0

Wskaźnik zagęszczenia i zawartość wolnych przestrzeni należy badać dla każdej warstwy i na każde rozpoczęte 6000 m² nawierzchni jedna próbka; w razie potrzeby liczba próbek może zostać zwiększona (np. nawierzchnie 132dróg w terenie zabudowy, nawierzchnie mostowe).

6.5.4.2. Grubość warstwy

Średnia grubość dla poszczególnych warstw asfaltowych oraz średnia grubość dla całego pakietu tych warstw powinna być zgodna z grubością przyjętą w projekcie konstrukcji nawierzchni. Jedynie przypadku pojedynczych wyników pomiarów grubości wykonanej warstwy oznaczane według PN-EN 12697-36 [45] mogą odbiegać od projektu o wartości podane w tablicy 33.

Tablica 32. Dopuszczalne odchyłki grubości warstwy [%]

Warunki oceny	Pakiet: warstwa ścierna+wiążąca +podbudowa asfaltowa razem	Warstwa wiążąca
Dla wartości średniej grubości wbudowanej warstwy z całego odcinka budowy	Nie dopuszcza się zaniżenia grubości	Nie dopuszcza się zaniżenia grubości
Dla wartości pojedynczych wyników pomiarów grubości wbudowanej warstwy	0÷10%, ale nie więcej niż 1,0 cm	0÷10%

Należy sprawdzić zachowanie zasady mówiącej, że grubość warstwy musi być co najmniej dwuipółkrotnie większa od wymiaru D kruszywa danej mieszanki ($h \geq 2,5 \times D$).

Zwiększone grubości poszczególnych warstw będą zaliczane jako wyrównanie ewentualnych niedoborów niżej leżącej warstwy.

6.5.4.3. Spadki poprzeczne

Spadki poprzeczne nawierzchni należy badać nie rzadziej niż co 20 m oraz w punktach głównych łuków poziomych.

Spadki poprzeczne powinny być zgodne z dokumentacją projektową, z tolerancją $\pm 0,5\%$.

6.5.4.4. Równość podłużna i poprzeczna

a) Równość podłużna

Do oceny równości podłużnej warstw wiążącej i wyrównawczej nawierzchni dróg wszystkich klas należy stosować metodę pomiaru ciągłego równoważną użyciu łąty i klina np. z wykorzystaniem planografu, umożliwiającego wyznaczanie odchyłek równości podłużnej jako największej odległości (prześwitu) pomiędzy teoretyczną linią łączącą spody kołek jezdnych urządzenia a mierzoną powierzchnią warstwy [mm].

W miejscach niedostępnych dla planografu pomiar równości podłużnej warstw nawierzchni należy wykonać w sposób ciągły z użyciem łąty i klina. Długość łąty w pomiarze równości podłużnej powinna wynosić 4 m.

Maksymalne wartości odchyłek równości podłużnej dla warstwy oznaczone pomiarem ciągłym równoważnym użyciu łąty i klina np. z wykorzystaniem planografu, łąty i klina określa tablica 34.

Tablica 33. Maksymalne wartości odchyłek równości podłużnej dla warstwy wiążącej określone za pomocą pomiaru ciągłego, łąty i klina

Klasa drogi	Element nawierzchni	Maksymalne wartości odchyień równości podłużnej warstwy [mm] dla warstwy wiążącej
A,S,GP	Pasy ruchu zasadnicze, awaryjne, dodatkowe, włączenia i wyłączenia, jezdnie łącznic, utwardzone pobocza	6
	Jezdnie MOP	9
G,Z	Pasy ruchu zasadnicze, dodatkowe, włączenia i wyłączenia, postojowe, jezdnie łącznic, utwardzone pobocza	9
L,D, place parkingi,	Wszystkie pasy ruchu i powierzchnie przeznaczone do ruchu i postoju pojazdów	12

b) Równość poprzeczna

Do oceny równości poprzecznej warstw nawierzchni dróg wszystkich klas oraz placów i parkingów należy stosować metodę pomiaru profilometrycznego równoważną użyciu łąty i klina, umożliwiającą wyznaczenie odchylenia równości w przekroju poprzecznym pasa ruchu/elementu drogi. Odchylenie to jest obliczane jako największa odległość (prześwit) pomiędzy teoretyczną łątą (o długości 2 m) a zarejestrowanym profilem poprzecznym warstwy. Efektywna szerokość pomiarowa jest równa szerokości mierzonego pasa ruchu (elementu nawierzchni) z tolerancją $\pm 15\%$. Wartość odchylenia równości poprzecznej należy wyznaczać z krokiem co 1 m.

W miejscach niedostępnych dla profilografu pomiar równości poprzecznej warstw nawierzchni należy wykonać z użyciem łąty i klina. Długość łąty w pomiarze równości poprzecznej powinna wynosić 2 m. Pomiar powinien być wykonywany nie rzadziej niż co 5 m.

Maksymalne wartości odchyień równości poprzecznej określa tablica 35.

Tablica 34. Maksymalne wartości odchyień równości poprzecznej dla warstwy ścieralnej i wiążącej

Klasa drogi	Element nawierzchni	Maksymalne wartości odchyień równości poprzecznej warstwy [mm] dla warstwy wiążącej
A,S,GP	Pasy ruchu zasadnicze, awaryjne, dodatkowe, włączenia i wyłączenia, jezdnie łącznic, utwardzone pobocza	6
	Jezdnie MOP	9
G,Z	Pasy ruchu zasadnicze, dodatkowe, włączenia i wyłączenia, postojowe, jezdnie łącznic, utwardzone pobocza	9
L,D, place parkingi,	Wszystkie pasy ruchu i powierzchnie przeznaczone do ruchu i postoju pojazdów	12

6.5.4.5. Złącza technologiczne

Złącza podłużne i poprzeczne, sprawdzone wizualnie, powinny być równe i związane, wykonane w linii prostej, równoległe lub prostopadłe do osi drogi. Przylegające warstwy powinny być w jednym poziomie.

6.5.4.6. Szerokość warstwy

Szerokość warstwy, mierzona 10 razy na 1 km każdej jezdni powinna być zgodna z dokumentacją projektową, z tolerancją w zakresie od 0 do +5 cm, przy czym szerokość warstwy wiążącej powinna być odpowiednio szersza, tak aby stanowiła odsadzkę dla warstwy ścieralnej. W przypadku wyprofilowanej ukośnej krawędzi szerokość należy mierzyć w środku linii skosu.

6.5.4.7. Rzędne wysokościowe

Rzędne wysokościowe, mierzone co 10 m na prostych i co 10 m na osi podłużnej i krawędziach, powinny być zgodne z dokumentacją projektową, z dopuszczalną tolerancją ± 1 cm, przy czym co najmniej 95% wykonanych pomiarów nie może przekraczać przedziału dopuszczalnych odchyień.

6.5.4.8. Ukształtowanie osi w planie

Ukształtowanie osi w planie, mierzone co 100 m, nie powinno różnić się od dokumentacji projektowej o więcej niż ± 5 cm.

6.5.4.9. Ocena wizualna warstwy

Wygląd zewnętrzny warstwy, sprawdzony wizualnie, powinien być jednorodny, bez spękań, deformacji, plam i wykruszeń.

6.6. Badania kontrolne dodatkowe

W wypadku uznania, że jeden z wyników badań kontrolnych nie jest reprezentatywny dla ocenianego odcinka budowy, Wykonawca ma prawo żądać przeprowadzenia badań kontrolnych dodatkowych.

Inżynier i Wykonawca decydują wspólnie o miejscach pobierania próbek i wyznaczeniu odcinków częściowych ocenianego odcinka budowy. Jeżeli odcinek częściowy przyporządkowany do badań kontrolnych nie może być jednoznacznie i zgodnie wyznaczony, to odcinek ten nie powinien być mniejszy niż 20% ocenianego odcinka budowy.

Do odbioru uwzględniane są wyniki badań kontrolnych i badań kontrolnych dodatkowych do wyznaczonych odcinków częściowych.

Koszty badań kontrolnych dodatkowych zażądanych przez Wykonawcę ponosi Wykonawca.

6.7. Badania arbitrażowe

Badania arbitrażowe są powtórzeniem badań kontrolnych, co do których istnieją uzasadnione wątpliwości ze strony Inżyniera lub Wykonawcy (np. na podstawie własnych badań).

Badania arbitrażowe wykonuje na wniosek strony kontraktu niezależne laboratorium, które nie wykonywało badań kontrolnych.

Koszty badań arbitrażowych wraz ze wszystkimi kosztami ubocznymi ponosi strona, na której niekorzyść przemawia wynik badania.

7. OBMIAR ROBÓT

7.1. Ogólne zasady obmiaru robót

Ogólne zasady obmiaru robót podano w OST D-00.00.00 „Wymagania ogólne” [1] pkt 7.

7.2. Jednostka obmiarowa

Jednostką obmiarową jest m² (metr kwadratowy) wykonanej warstwy z betonu asfaltowego (AC).

8. ODBIÓR ROBÓT

Ogólne zasady odbioru robót podano w OST D-00.00.00 „Wymagania ogólne” [1] pkt 8.

Roboty uznaje się za wykonane zgodnie z dokumentacją projektową, ST i wymaganiami Inżyniera, jeżeli wszystkie pomiary i badania z zachowaniem tolerancji według pktu 6 dały wyniki pozytywne.

9. PODSTAWA PŁATNOŚCI

9.1. Ogólne ustalenia dotyczące podstawy płatności

Ogólne ustalenia dotyczące podstawy płatności podano w OST D-00.00.00 „Wymagania ogólne” [1] pkt 9.

9.2. Cena jednostki obmiarowej

Cena wykonania 1 m² warstwy z betonu asfaltowego (AC) obejmuje:

- prace pomiarowe i roboty przygotowawcze,
- oznakowanie robót,
- oczyszczenie i skropienie podłoża,
- dostarczenie materiałów i sprzętu,
- opracowanie recepty laboratoryjnej,
- wykonanie próby technologicznej i odcinka próbnego,
- wyprodukowanie mieszanki betonu asfaltowego i jej transport na miejsce wbudowania,
- posmarowanie lepiszczem lub pokrycie taśmą asfaltową krawędzi urządzeń obcych i krawężników,
- rozłożenie i zagęszczenie mieszanki betonu asfaltowego,
- obcięcie krawędzi i posmarowanie lepiszczem,
- przeprowadzenie pomiarów i badań wymaganych w specyfikacji technicznej,
- odwiezienie sprzętu.

9.3. Sposób rozliczenia robót tymczasowych i prac towarzyszących

Cena wykonania robót określonych niniejszą OST obejmuje:

- roboty tymczasowe, które są potrzebne do wykonania robót podstawowych, ale nie są przekazywane Zamawiającemu i są usuwane po wykonaniu robót podstawowych,
- prace towarzyszące, które są niezbędne do wykonania robót podstawowych, niezaliczane do robót tymczasowych, jak geodezyjne wytyczenie robót itd.

10. PRZEPISY ZWIĄZANE**10.1. Ogólne specyfikacje techniczne (OST)**

- | | |
|----------------|---|
| 1. D-00.00.00 | Wymagania ogólne |
| 2. D-04.03.01a | Połączenie międzywarstwowe nawierzchni drogowej emulsją asfaltową |

10.2. Normy

(Zestawienie zawiera dodatkowo normy PN-EN związane z badaniami materiałów występujących w niniejszej OST)

- | | |
|-------------------|---|
| 3. PN-EN 196-2 | Metody badania cementu - Część 2: Analiza chemiczna cementu |
| 4. PN-EN 459-2 | Wapno budowlane – Część 2: Metody badań |
| 5. PN-EN 932-3 | Badania podstawowych właściwości kruszyw – Procedura i terminologia uproszczonego opisu petrograficznego |
| 6. PN-EN 933-1 | Badania geometrycznych właściwości kruszyw – Część 1: Oznaczanie składu ziarnowego – Metoda przesiewania |
| 7. PN-EN 933-3 | Badania geometrycznych właściwości kruszyw – Część 3: Oznaczanie kształtu ziarn za pomocą wskaźnika płaskości |
| 8. PN-EN 933-4 | Badania geometrycznych właściwości kruszyw – Część 4: Oznaczanie kształtu ziarn – Wskaźnik kształtu |
| 9. PN-EN 933-5 | Badania geometrycznych właściwości kruszyw – Oznaczanie procentowej zawartości ziarn o powierzchniach powstałych w wyniku przekruszenia lub łamania kruszyw grubych |
| 10. PN-EN 933-6 | Badania geometrycznych właściwości kruszyw – Część 6: Ocena właściwości powierzchni – Wskaźnik przepływu kruszyw |
| 11. PN-EN 933-9 | Badania geometrycznych właściwości kruszyw – Część 9: Ocena zawartości drobnych cząstek – Badania błękitem metylenowym |
| 12. PN-EN 933-10 | Badania geometrycznych właściwości kruszyw – Część 10: Ocena zawartości drobnych cząstek – Uziarnienie wypełniaczy (przesiewanie w strumieniu powietrza) |
| 13. PN-EN 1097-2 | Badania mechanicznych i fizycznych właściwości kruszyw – Metody oznaczania odporności na rozdrabnianie |
| 14. PN-EN 1097-4 | Badania mechanicznych i fizycznych właściwości kruszyw – Część 4: Oznaczanie pustych przestrzeni suchego, zagęszczonego wypełniacza |
| 15. PN-EN 1097-5 | Badania mechanicznych i fizycznych właściwości kruszyw – Część 5: Oznaczanie zawartości wody przez suszenie w suszarce z wentylacją |
| 16. PN-EN 1097-6 | Badania mechanicznych i fizycznych właściwości kruszyw – Część 6: Oznaczanie gęstości ziarn i nasiąkliwości |
| 17. PN-EN 1097-7 | Badania mechanicznych i fizycznych właściwości kruszyw – Część 7: Oznaczanie gęstości wypełniacza – Metoda piknometryczna |
| 18. PN-EN 1367-1 | Badania właściwości cieplnych i odporności kruszyw na działanie czynników atmosferycznych – Część 1: Oznaczanie mrozodporności |
| 19. PN-EN 1367-3 | Badania właściwości cieplnych i odporności kruszyw na działanie czynników atmosferycznych – Część 3: Badanie bazaltowej zgorzeli słonecznej metodą gotowania |
| 20. PN-EN 1426 | Asfalty i produkty asfaltowe – Oznaczanie penetracji igłą |
| 21. PN-EN 1427 | Asfalty i produkty asfaltowe – Oznaczanie temperatury mięknięcia – Metoda Pierścien i Kula |
| 22. PN-EN 1744-1 | Badania chemicznych właściwości kruszyw – Analiza chemiczna |
| 23. PN-EN 12591 | Asfalty i produkty asfaltowe – Wymagania dla asfaltów drogowych |
| 24. PN-EN 12592 | Asfalty i produkty asfaltowe – Oznaczanie rozpuszczalności |
| 25. PN-EN 12593 | Asfalty i produkty asfaltowe – Oznaczanie temperatury łamliwości Fraassa |
| 26. PN-EN 12595 | Asfalty i lepiszcza asfaltowe - Oznaczanie lepkości kinematycznej |
| 27. PN-EN 12596 | Asfalty i lepiszcza asfaltowe - Oznaczanie lepkości dynamicznej metodą próżniowej kapilary |
| 28. PN-EN 12606-1 | Asfalty i produkty asfaltowe – Oznaczanie zawartości parafiny – Część 1: Metoda destylacji |
| 29. PN-EN 12607-1 | Asfalty i produkty asfaltowe – Oznaczanie odporności na twardnienie pod wpływem ciepła i powietrza – Część 1: Metoda RTFOT |
| 30. PN-EN 12607-3 | Asfalty i produkty asfaltowe – Oznaczanie odporności na twardnienie pod wpływem ciepła i powietrza – Część 3: Metoda RFT |
| 31. PN-EN 12697-1 | Mieszanki mineralno-asfaltowe - Metody badań mieszanek mineralno-asfaltowych na gorąco - Część 1: Zawartość lepiszcza rozpuszczalnego |

32. PN-EN 12697-2 Mieszanki mineralno-asfaltowe - Metody badań mieszanek mineralno-asfaltowych na gorąco - Część 2: Oznaczanie składu ziarnowego
33. PN-EN 12697-3 Mieszanki mineralno-asfaltowe - Metody badań mieszanek mineralno-asfaltowych na gorąco - Część 3: Odzyskiwanie asfaltu: Wyparka obrotowa
34. PN-EN 12697-4 Mieszanki mineralno-asfaltowe - Metody badań mieszanek mineralno-asfaltowych na gorąco - Część 4: Odzyskiwanie asfaltu - Kolumna do destylacji frakcyjnej
35. PN-EN 12697-5 Mieszanki mineralno-asfaltowe - Metody badań mieszanek mineralno-asfaltowych na gorąco - Część 5: Oznaczanie gęstości
36. PN-EN 12697-6 Mieszanki mineralno-asfaltowe - Metody badań mieszanek mineralno-asfaltowych na gorąco - Część 6: Oznaczanie gęstości objętościowej próbek mieszanki mineralno-asfaltowej
37. PN-EN 12697-8 Mieszanki mineralno-asfaltowe - Metody badań mieszanek mineralno-asfaltowych na gorąco - Część 8: Oznaczanie zawartości wolnej przestrzeni
38. PN-EN 12697-11 Mieszanki mineralno-asfaltowe - Metody badań mieszanek mineralno-asfaltowych na gorąco - Część 11: Oznaczanie powinowactwa pomiędzy kruszywem i asfaltem
39. PN-EN 12697-12 Mieszanki mineralno-asfaltowe - Metody badań mieszanek mineralno-asfaltowych na gorąco - Część 12: Określanie wrażliwości próbek asfaltowych na wodę
40. PN-EN 12697-13 Mieszanki mineralno-asfaltowe - Metody badań mieszanek mineralno-asfaltowych na gorąco - Część 13: Pomiar temperatury
41. PN-EN 12697-22 Mieszanki mineralno-asfaltowe - Metody badań mieszanek mineralno-asfaltowych na gorąco - Część 22: Koleinowanie
42. PN-EN 12697-24 Mieszanki mineralno-asfaltowe - Metody badań mieszanek mineralno-asfaltowych na gorąco - Część 24: Odporność na zmęczenie
43. PN-EN 12697-26 Mieszanki mineralno-asfaltowe - Metody badań mieszanek mineralno-asfaltowych na gorąco - Część 26: Sztywność
44. PN-EN 12697-27 Mieszanki mineralno-asfaltowe - Metody badań mieszanek mineralno-asfaltowych na gorąco - Część 27: Pobieranie próbek
45. PN-EN 12697-36 Mieszanki mineralno-asfaltowe - Metody badań mieszanek mineralno-asfaltowych na gorąco - Część 36: Oznaczanie grubości nawierzchni asfaltowych
46. PN-EN 12697-39 Mieszanki mineralno-asfaltowe - Metody badań mieszanek mineralno-asfaltowych na gorąco - Część 39: Oznaczanie zawartości lepizcza metodą spalania
47. PN-EN 12697-41 Mieszanki mineralno-asfaltowe - Metody badań mieszanek mineralno-asfaltowych na gorąco - Część 41: Odporność na płyny zapobiegające oblodzeniu
48. PN-EN 12697-42 Mieszanki mineralno-asfaltowe - Metody badań mieszanek mineralno-asfaltowych na gorąco - Część 42: Zawartość części obcych w destrukcie asfaltowym
49. PN-EN 12697-43 Mieszanki mineralno-asfaltowe - Metody badań mieszanek mineralno-asfaltowych na gorąco - Część 43: Odporność na paliwo
50. PN-EN 13043 Kruszywa do mieszanek bitumicznych i powierzchniowych utrwaleń stosowanych na drogach, lotniskach i innych powierzchniach przeznaczonych do ruchu
51. PN-EN 13108-1 Mieszanki mineralno-asfaltowe - Wymagania - Część 1: Beton asfaltowy
52. PN-EN 13108-4 Mieszanki mineralno-asfaltowe - Wymagania - Część 4: Mieszanka HRA
53. PN-EN 13108-8 Mieszanki mineralno-asfaltowe - Wymagania - Część 8: Destrukt asfaltowy
54. PN-EN 13108-20 Mieszanki mineralno-asfaltowe - Wymagania - Część 20: Badanie typu
55. PN-EN 13108-21 Mieszanki mineralno-asfaltowe - Wymagania - Część 21: Zakładowa kontrola produkcji
56. PN-EN 13179-1 Badania kruszyw wypełniających stosowanych do mieszanek bitumicznych - Część 1: Badanie metodą pierścienia delta i kuli
57. PN-EN 13179-2 Badania kruszyw wypełniających stosowanych do mieszanek bitumicznych - Część 2: Liczba bitumiczna

58. PN-EN 13398 Asfalty i lepiszcza asfaltowe – Oznaczenie nawrotu sprężystego asfaltów modyfikowanych
59. PN-EN 13399 Asfalty i lepiszcza asfaltowe – Oznaczenie stabilności podczas magazynowania asfaltów modyfikowanych
60. PN-EN 13587 Asfalty i lepiszcza asfaltowe – Oznaczenie właściwości mechanicznych lepiszczy asfaltowych metodą rozciągania
61. PN-EN 13588 Asfalty i lepiszcza asfaltowe – Oznaczenie kohezji lepiszczy asfaltowych metodą testu wahadłowego
62. PN-EN 13589 Asfalty i lepiszcza asfaltowe – Oznaczenie siły rozciągania asfaltów modyfikowanych – Metoda z duktylometrem
63. PN-EN 13703 Asfalty i lepiszcza asfaltowe – Oznaczenie energii odkształcenia
64. PN-EN 13808 Asfalty i lepiszcza asfaltowe – Zasady specyfikacji kationowych emulsji asfaltowych
- 64a. PN-EN 13808:2013-10/Ap1:2014-07 Asfalty i lepiszcza asfaltowe – Zasady specyfikacji kationowych emulsji asfaltowych. Załącznik krajowy NA
65. PN-EN 13924-2 Asfalty i lepiszcza asfaltowe - Zasady klasyfikacji asfaltów drogowych specjalnych - Część 2: Asfalty drogowe wielorodzajowe
- 65a. PN-EN 13924-2:2014-04/Ap1:2014-07 i PN-EN 13924-2:2014-04/Ap2:2015-09E Asfalty i lepiszcza asfaltowe - Zasady klasyfikacji asfaltów drogowych specjalnych - Część 2: Asfalty drogowe wielorodzajowe. Załącznik krajowy NA
66. PN-EN 14023 Asfalty i lepiszcza asfaltowe – Zasady specyfikacji asfaltów modyfikowanych polimerami
- 66a. PN-EN 14023:2011/Ap1:2014-04 Asfalty i lepiszcza asfaltowe – Zasady klasyfikacji asfaltów modyfikowanych polimerami. Załącznik krajowy NA
67. PN-EN 14188-1 Wypełniacze szczelin i zalewy drogowe – Część 1: Wymagania wobec zalew drogowych na gorąco
68. PN-EN 14188-2 Wypełniacze szczelin i zalewy drogowe – Część 2: Wymagania wobec zalew drogowych na zimno
69. PN-EN 22592 Przetwory naftowe – Oznaczenie temperatury zapłonu i palenia – Pomiar metodą otwartego tygla Clevelanda
70. PN-EN ISO 2592 Oznaczenie temperatury zapłonu i palenia – Metoda otwartego tygla Clevelanda
71. PN-EN 13880-2 Zalewy szczelin na gorąco -- Część 2: Metoda badania dla określenia penetracji stożka w temperaturze 25 C
72. PN-EN 13880-3 Zalewy szczelin na gorąco -- Część 3: Metoda badania określająca penetrację i odprężenie sprężyste (odbojność)
73. PN-EN 13880-5 Zalewy szczelin na gorąco -- Część 5: Metody badań do oznaczania odporności na spływanie
74. PN-EN 13880-6 Zalewy szczelin na gorąco -- Część 6: Metoda przygotowania próbek do badania
75. PN-EN 13880-13 Zalewy szczelin na gorąco -- Część 13: Metoda badania służąca do określenia wydłużenia nieciągnięgo (próba przyczepności)
76. DIN 52123 – Prüfung von Bitumen- und Polymerbitumenbahnen (Badanie taśm bitumicznych i polimerowo-bitumicznych)
77. PN-EN 1425 – Asfalty i lepiszcza asfaltowe -- Ocena organoleptyczna
78. PN-EN 1428 Asfalty i lepiszcza asfaltowe -- Oznaczenie zawartości wody w emulsjach asfaltowych -- Metoda destylacji azeotropowej
79. PN-EN 13074-1 Asfalty i lepiszcza asfaltowe -- Odzyskiwanie lepiszcza z emulsji asfaltowych lub asfaltów upłynnionych lub fluksowanych -- Część 1: Odzyskiwanie metodą odparowania
80. PN-EN 13074-2 Asfalty i lepiszcza asfaltowe -- Odzyskiwanie lepiszcza z emulsji asfaltowych lub asfaltów upłynnionych lub fluksowanych -- Część 2: Stabilizacja po odzyskaniu metodą odparowania

10.3. Wymagania techniczne

81. Kruszywa do mieszanek mineralno-asfaltowych i powierzchniowych utrwaleń na drogach krajowych - WT-1 2014 - Kruszywa – Wymagania techniczne. Załącznik do Zarządzenia Generalnego Dyrektora Dróg Krajowych i Autostrad nr 46 z dnia 25 września 2014 r. i nr 8 z dnia 9 maja 2016 r.
82. Nawierzchnie asfaltowe na drogach krajowych - WT-2 2014 – część I - Mieszanki mineralno-asfaltowe. Wymagania Techniczne. Załącznik do Zarządzenia nr 54 Generalnego Dyrektora Dróg Krajowych i Autostrad z dnia 18 listopada 2014 roku zmieniającego zarządzenie w sprawie stosowania wymagań technicznych na drogach krajowych dotyczących mieszanek mineralno-asfaltowych.
83. Nawierzchnie asfaltowe na drogach krajowych - WT-2 2016 – część II - Wykonanie warstw nawierzchni asfaltowych. Wymagania Techniczne. Załącznik do Zarządzenia nr 7 Generalnego Dyrektora Dróg Krajowych i Autostrad z dnia 9 maja 2016 roku zmieniającego zarządzenie w sprawie stosowania wymagań technicznych na drogach krajowych dotyczących mieszanek mineralno-asfaltowych.
84. Katalog typowych konstrukcji nawierzchni podatnych i półsztywnych. Załącznik do Zarządzenia nr 31 Generalnego Dyrektora Dróg Krajowych i Autostrad z dnia 16 czerwca 2014 r.

10.4. Inne dokumenty

85. Rozporządzenie Ministra Transportu i Gospodarki Morskiej z dnia 2 marca 1999 r. w sprawie warunków technicznych, jakim powinny odpowiadać drogi publiczne i ich usytuowanie (jednolity tekst Dz.U. z 2016, poz. 124)
86. Ustawa z dnia 19 sierpnia 2011 r. o przewozie drogowym towarów niebezpiecznych (Dz.U. nr 227, poz. 1367 z późn. zm.)

D-05.03.13A NAWIERZCHNIA Z MIESZANKI MASTYKSOWO-GRYSOWEJ - SMA11**1. WSTĘP****1.1. Przedmiot OST**

Przedmiotem niniejszej ogólnej specyfikacji technicznej (OST) są wymagania dotyczące wykonania i odbioru robót związanych z wykonaniem warstwy ścieralnej z mieszanki mastyksowo-grysowej (mieszanki SMA) dla projektu „Rozbudowa ul. Dworskiej w Gościcinie wraz ze zjazdami oraz rozbudową ciągów pieszych”.

1.2. Zakres stosowania OST

Ogólna specyfikacja techniczna (OST) jest materiałem pomocniczym do opracowania specyfikacji technicznej wykonania i odbioru robót budowlanych (ST) stosowanej jako dokument przetargowy i kontraktowy przy zleceniu i realizacji robót na drogach i ulicach.

1.3. Zakres robót objętych OST

Ustalenia zawarte w niniejszej specyfikacji dotyczą zasad prowadzenia robót związanych z wykonaniem i odbiorem warstwy ścieralnej z mieszanki SMA, wg PN-EN 13108-5 [48] i WT-2 [80] i [81], dostarczonej przez producenta. W przypadku produkcji mieszanki SMA przez Wykonawcę dla potrzeb budowy, Wykonawca zobowiązany jest prowadzić zakładową kontrolę produkcji (ZKP) zgodnie z PN-EN 13108-21 [50].

Warstwę ścieralną z mieszanki SMA można wykonywać dla dróg kategorii ruchu od KR1 do KR7 (określenie kategorii ruchu podano w punkcie 1.4.7). Stosowane mieszanki SMA o wymiarze D (patrz punkt 1.4.4.) podano w tablicach 1 i 2. Mieszanki SMA stosowane do nawierzchni na obiektach mostowych zestawiono w tablicy 2.

Tablica 1. Stosowane mieszanki SMA w nawierzchniach drogowych z uwzględnieniem obciążenia ruchem

Warstwa	Wyrób	KR1 ÷ KR2	KR3 ÷ KR4	KR5 ÷ KR7
Ścieralna	Mieszanki mineralno-afaltowe	SMA 5 SMA 8 SMA 11	SMA 5* SMA 8* SMA 11	SMA 8* SMA 11

* zalecane, gdy wymagane jest zmniejszenie hałasu drogowego

Tablica 2. Stosowane mieszanki SMA w nawierzchniach na obiektach mostowych

Warstwa	Wyrób	Zalecenie
Ścieralna	Mieszanki mineralno-afaltowe	SMA 5* SMA 8* SMA 11

* zalecane, gdy wymagane jest zmniejszenie hałasu drogowego

1.4. Określenia podstawowe

1.4.1. Nawierzchnia – konstrukcja składająca się z jednej lub kilku warstw służących do przyjmowania i rozkładania obciążeń od ruchu pojazdów na podłoże.

1.4.2. Warstwa ścieralna – górna warstwa nawierzchni będąca w bezpośrednim kontakcie z kołami pojazdów.

1.4.3. Mieszanka mineralno-asfaltowa – mieszanka kruszyw i lepiszcza asfaltowego.

1.4.4. Wymiar mieszanki mineralno-asfaltowej – określenie mieszanki mineralno-asfaltowej ze względu na największy wymiar kruszywa D, np. wymiar 5, 8, 11.

1.4.5. Mieszanka SMA (mieszanka mastyksowo-grysowa) – mieszanka mineralno-asfaltowa o nieciągłym uziarnieniu, składająca się z grubego łamanego szkieletu kruszywowego, związanego zaprawą mastyksową.

1.4.6. Dodatek stabilizujący – stabilizator mastyksu, zapobiegający spływaniu lepiszcza asfaltowego z ziaren kruszywa w wyprodukowanej mieszance SMA.

1.4.7. Kategoria ruchu – obciążenie drogi ruchem samochodowym, wyrażone w osiach obliczeniowych (100 kN) wg „Katalogu typowych konstrukcji nawierzchni podatnych i półsztywnych” GDDKiA [82].

1.4.8. Wymiar kruszywa – wielkość ziaren kruszywa, określona przez dolny (d) i górny (D) wymiar sita.

1.4.9. Kruszywo grube – kruszywo z ziaren o wymiarze: $D \leq 45$ mm oraz $d > 2$ mm.

1.4.10. Kruszywo drobne – kruszywo z ziaren o wymiarze: $D \leq 2$ mm, którego większa część pozostaje na sicie 0,063 mm.

1.4.11. Pył – kruszywo z ziaren przechodzących przez sito 0,063 mm.

1.4.12. Wypełniacz – kruszywo, którego większa część przechodzi przez sito 0,063 mm. (Wypełniacz mieszany – kruszywo, które składa się z wypełniacza pochodzenia mineralnego i wodorotlenku wapnia. Wypełniacz dodany – wypełniacz pochodzenia mineralnego, wyprodukowany oddzielnie).

1.4.13. Kationowa emulsja asfaltowa – emulsja, w której emulgator nadaje dodatnie ładunki cząstkom zdyspergowanego asfaltu.

1.4.14. Połączenia technologiczne – połączenia różnych warstw ze sobą lub tych samych warstw wykonywanych w różnym czasie nie będących połączeniem międzywarstwowym

1.4.15. Złącza podłużne i poprzeczne – połączenia tego samego materiału wbudowywanego w różnym czasie

1.4.16. Spoiny – połączenia różnych materiałów, np. asfaltu lanego i betonu asfaltowego oraz warstwy asfaltowej z urządzeniami obcymi w nawierzchni lub ją ograniczającymi

1.4.17. Pozostałe określenia podstawowe są zgodne z obowiązującymi, odpowiednimi polskimi normami i z definicjami podanymi w OST D-M-00.00.00 „Wymagania ogólne” pkt 1.4.

1.4.15. Symbole i skróty dodatkowe

SMA - mieszanka mastyksowo-grysowa (ang. stone mastic asphalt),

PMB - polimeroasfalt (ang. polymer modified bitumen),

MG - asfalt wielorodzajowy (ang. multigrade)

D - górny wymiar sita (przy określaniu wielkości ziaren kruszywa),

d - dolny wymiar sita (przy określaniu wielkości ziaren kruszywa),

C - kationowa emulsja asfaltowa,

NPD - właściwość użytkowa nie określana (ang. No Performance Determined; producent może jej nie określać),

TBR - do zadeklarowania (ang. To Be Reported; producent może dostarczyć odpowiednie informacje, jednak nie jest do tego zobowiązany),

IRI - międzynarodowy wskaźnik równości (ang. International Roughness Index),

MOP - miejsce obsługi podróżnych,

ZKP- zakładowa kontrola produkcji.

1.5. Ogólne wymagania dotyczące robót

Ogólne wymagania dotyczące robót podano w OST D-M-00.00.00 „Wymagania ogólne” [1] pkt 1.5.

2. MATERIAŁY

2.1. Ogólne wymagania dotyczące materiałów

Ogólne wymagania dotyczące materiałów, ich pozyskiwania i składowania, podano w OST D-M-00.00.00 „Wymagania ogólne” [1] pkt 2.

Wykonawca powinien przedstawić Inżynierowi dokumenty potwierdzające przydatność wszystkich materiałów stosowanych do wykonania warstw asfaltowych. W przypadku zmiany rodzaju i właściwości materiałów należy ponownie wykazać ich przydatność do przewidywanego celu.

Wbudowywana mieszanka mineralno-asfaltowa może pochodzić z kilku wytwórni pod warunkiem, że jest produkowana z tych samych materiałów (o ustalonej przydatności) i w oparciu o takie samo badanie typu.

2.2. Lepiszcza asfaltowe

Należy stosować asfalty drogowe wg PN-EN 12591 [24], polimeroasfalty wg PN-EN 14023 [67] [68] wraz Załącznikiem krajowym oraz asfalty drogowe wielorodzajowe wg PN-EN 13924-2 [61] wraz Załącznikiem krajowym [62]. Rodzaje stosowanych lepiszc asfaltowych podano w tablicy 3. Oprócz lepiszc wymienionych w tablicy 3 można stosować inne lepiszcza nienormowe według aprobat technicznych.

Tablica 3. Zalecane lepiszcza asfaltowe do mieszanek SMA

Materiał	Kategoria ruchu				
	KR1÷KR4			KR5÷KR7	
Mieszanka mineralno-asfaltowa o wymiarze D, [mm]	SMA 5 ^{a)}	SMA 8 ^{a)}	SMA 11	SMA 8 ^{a)}	SMA 11
Lepiszcza asfaltowe	50/70 PMB 45/80-55, PMB 45/80-65 PMB 65/105-60 ^{b)} , MG 50/70-54/64			PMB 45/80-55 PMB 45/80-65 PMB 45/80-80 PMB 65/105-60 ^{b)} PMB 65/105-80 ^{b)}	

a) zalecane, gdy wymagane jest zmniejszenie hałasu drogowego

b) do cienkiej warstwy na gorąco z SMA o grubości nie większej niż 3,5 cm

Asfalt drogowy powinien spełniać wymagania podane w tablicy 4. Polimeroasfalty powinny spełniać wymagania podane w tablicach 5a i 5b. Asfalt wielorodzajowy powinien spełniać wymagania podane w tablicy 6.

Tablica 4. Wymagania wobec asfaltów drogowych przeznaczonych do stosowania w budownictwie drogowym w Polsce wg PN-EN 12591 [24]

Lp.	Właściwości		Metoda Badania	Rodzaj asfaltu
				50/70
WŁAŚCIWOŚCI OBLIGATORYJNE				
1	Penetracja w 25°C	0,1 mm	PN-EN 1426 [21]	50 - 70
2	Temperatura mięknięcia	°C	PN-EN 1427 [22]	46 - 54
3	Temperatura zapłonu, nie mniej niż	°C	PN-EN 22592 [65]	230
4	Zawartość składników rozpuszczalnych, nie mniej niż	% m/m	PN-EN 12592 [25]	99
5	Zmiana masy po starzeniu (ubytek lub przyrost), nie więcej niż	% m/m	PN-EN 12607-1 [30]	0,5
6	Pozostała penetracja po starzeniu, nie mniej niż	%	PN-EN 1426 [21]	50
7	Wzrost temp. mięknięcia po starzeniu, nie więcej niż	°C	PN-EN 1427 [22]	9
8	Temperatura mięknięcia po starzeniu, nie mniej niż	°C	PN-EN 1427 [22]	48
WŁAŚCIWOŚCI SPECJALNE KRAJOWE				
9	Zawartość parafiny, nie więcej niż	%	PN-EN 12606-1 [29]	2,2
10	Temperatura łamliwości Fraassa, nie więcej niż	°C	PN-EN 12593 [26]	-8
11	Indeks penetracji	-	PN-EN 12591 [24]	Brak wymagań
12	Lepkość dynamiczna w 60°C	Pas	PN-EN 12596 [28]	Brak wymagań
13	Lepkość kinematyczna w 135°C	mm ² /s	PN-EN 12595 [27]	Brak wymagań

Tablica 5a. Wymagania wobec asfaltów modyfikowanych polimerami (polimeroasfaltów) do stosowania w budownictwie drogowym w Polsce, wg PN-EN 14023:2011/Ap1:2014-04 [68]

Wymaganie podstawowe	Właściwość	Metoda badania	Jednostka	Gatunki asfaltów modyfikowanych polimerami (PMB)					
				45/80 – 55		45/80 – 65		65/105 - 60	
				wymaganie	klasa	wymaganie	klasa	wymaganie	klasa
1	2	3	4	5	6	7	8	9	10
Konsystencja w pośrednich temperaturach eksploatacyjnych	Penetracja w 25°C	PN-EN 1426 [21]	0,1 mm	45-80	4	45-80	4	65-105	6
Konsystencja w wysokich temperaturach eksploatacyjnych	Temperatura mięknięcia	PN-EN 1427 [22]	°C	≥ 55	7	≥ 65	5	≥ 60	6
Kohezja	Siła rozciągania (metoda z duktylometrem, rozciąganie 50 mm/min)	PN-EN 13589 [57] PN-EN 13703 [58]	J/cm ²	≥ 3 w 5°C	2	≥ 2 w 10°C	6	≥ 3 w 5°C	2
	Rozciąganie bezpośrednie w 5°C (rozciąganie 100 mm/min)	PN-EN 13587 [55] PN-EN 13703 [58]	J/cm ²	NR ^a	0	NR ^a	0	NR ^a	0
	Wahadło Vialit (metoda uderzenia)	PN-EN 13588 [56]	J/cm ²	NR ^a	0	NR ^a	0	NR ^a	0
Stołość konsystencji (odporność na starzenie) wg PN-EN 12607-1 [30]	Zmiana masy	PN-EN 12607-1 [30]	%	≤ 0,5	3	≤ 0,5	3	≤ 0,5	3
	Pozostała penetracja	PN-EN 1426 [21]	%	≥ 60	7	≥ 60	7	≥ 60	7
	Wzrost temperatury mięknięcia	PN-EN 1427 [22]	°C	≤ 8	2	≤ 8	2	≤ 10	3
Inne właściwości	Temperatura zapłonu	PN-EN ISO 2592 [66]	°C	≥ 235	3	≥ 235	3	≥ 235	3

1	2	3	4	5	6	7	8	9	10
Wymagania Dodatkowe	Temperatura łamliwości	PN-EN 12593 [26]	°C	≤ -15	7	≤ -15	7	≤ -15	7
	Nawrót sprężysty w 25°C	PN-EN 13398 [53]	%	≥ 70	3	≥ 80	2	≥ 70	3
	Nawrót sprężysty w 10°C			NR ^a	0	NR ^a	0	NR ^a	0
	Zakres plastyczności	PN-EN 14023 [67] Punkt 5.1.9	°C	NR ^a	0	NR ^a	0	NR ^a	0
	Stabilność magazynowania. Różnica temperatur mięknięcia	PN-EN 13399 [54] PN-EN 1427 [22]	°C	≤ 5	2	≤ 5	2	≤ 5	2
	Stabilność magazynowania. Różnica penetracji	PN-EN 13399 [54] PN-EN 1426 [21]	0,1 mm	NR ^a	0	NR ^a	0	NR ^a	0
Wymagania Dodatkowe	Spadek temperatury mięknięcia po starzeniu wg PN-EN 12607-1 [30]	PN-EN 12607-1 [30] PN-EN 1427 [22]	°C	TBR ^b	1	TBR ^b	1	TBR ^b	1
	Nawrót sprężysty w 25°C po starzeniu wg PN-EN 12607-1 [30]	PN-EN 12607-1 [30]	%	≥ 50	4	≥ 60	3	≥ 60	3
	Nawrót sprężysty w 10°C po starzeniu wg PN-EN 12607-1 [30]	PN-EN 13398 [53]		NR ^a	0	NR ^a	0	NR ^a	0
^a NR – No Requirements (brak wymagań) ^b TBR – To Be Reported (do zadeklarowania)									

Tablica 5b. Wymagania wobec pozostałych asfaltów modyfikowanych polimerami (polimeroasfaltów) przeznaczonych do stosowania w budownictwie drogowym w Polsce wg PN-EN 14023:2011/Ap1:2014-04 [68]

Wymaganie podstawowe	Właściwość	Metoda Badania	Jednostka	Gatunki asfaltów modyfikowanych polimerami (PMB)			
				45/80 – 80		65/105 – 80	
				wymaganie	klasa	wymaganie	klasa
1	2	3	4	5	6	7	8
Konsystencja w pośrednich temperaturach eksploatacyjnych	Penetracja w 25°C	PN-EN 1426 [21]	0,1 mm	45-80	4	65-105	6
Konsystencja w wysokich temperaturach eksploatacyjnych	Temperatura mięknięcia	PN-EN 1427 [22]	°C	≥ 80	2	≥80	2
Kohezja	Siła rozciągania (metoda z duktylometrem - rozciąganie 50 mm/min)	PN-EN 13589 [57] PN-EN 13703 [58]	J/cm ²	TBR ^b (w 10°C)	-	TBR ^b (w 10°C)	-
Staość konsystencji (odporność na starzenie)	Zmiana masy	PN-EN 12607-1 [30]	%	≤ 0,5	3	≤ 0,5	3
	Pozostała penetracja		%	≥ 60	7	≥ 60	7
	Wzrost temperatury mięknięcia		°C	≤ 8	2	≤ 8	2
Inne właściwości	Temperatura zapłonu	PN-EN ISO 2592 [66]	°C	≥ 235	3	≥ 235	3
Wymagania Dodatkowe	Temperatura łamliwości	PN-EN 12593 [26]	°C	≤ -18	8	≤ -18	8
	Nawrót sprężysty w 25°C	PN-EN 13398 [53]	%	≥ 80	2	≥ 80	2
	Nawrót sprężysty w 10°C			TBR ^b	1	TBR ^b	1
	Zakres plastyczności	PN-EN 14023 [67] Punkt 5.1.9	°C	NR ^{a)}	0	NR ^{a)}	0
	Spadek temperatury mięknięcia po starzeniu wg PN-EN 12607-1	PN-EN 1427 [22]	°C	TBR ^b	1	TBR ^b	1
	Nawrót sprężysty w 25°C po starzeniu wg PN-EN 12607-1 [30]	PN-EN 13398 [53]	%	≥ 60	3	≥ 70	2
	Nawrót sprężysty w 10°C po starzeniu wg PN-EN 12607-1 [30]	PN-EN 13398 [53]	%	TBR ^b	1	TBR ^b	1
	Stabilność magazynowania. Różnica temperatur mięknięcia	PN-EN 13399 [54] PN-EN 1427 [22]	°C	≤ 5	2	≤ 5	2
	Stabilność magazynowa-	PN-EN 13399 [54]	0,1 mm	NR ^a	0	NR ^a	0

	nia. Różnica penetracji	PN-EN 1426 [21]				
^a NR – No Requirements (brak wymagań) ^b TBR – To Be Reported (do zadeklarowania)						

Tablica 6. Wymagania wobec asfaltu MG 50/70-54/64 wg PN-EN 13924-2:2014-04/Ap1:2014-07 [62]

Lp.	Właściwości	Jednostka	Metoda Badania	Asfalt MG 50/70-54/64	
				Wymaganie	klasa
1	Penetracja w 25°C	0,1 mm	PN-EN 1426 [21]	50 ÷ 70	4
2	Temperatura mięknięcia	°C	PN-EN 1427 [22]	54 ÷ 64	2
3	Indeks penetracji	-	PN-EN 13924-2 [61]	+0,3 do +2,0	3
4	Temperatura zapłonu	°C	PN-EN ISO 2592 [66]	≥ 250	4
5	Rozpuszczalność	%	PN-EN 12592 [25]	≥ 99,0	2
6	Temperatura łamliwości Fraassa	°C	PN-EN 12593 [26]	≤ -17	5
7	Lepkość dynamiczna w 60°C	Pa s	PN-EN 12596 [28]	≥ 900	4
8	Lepkość kinematyczna w 135°C	mm ² /s	PN-EN 12595 [27]	Brak wymagań	0
Właściwości po starzeniu					
9	Pozostała penetracja po starzeniu	%	PN-EN 1426 [21]	≥ 50	2
10	Wzrost temp. mięknięcia po starzeniu	°C	PN-EN 1427 [22]	≤ 10	3
11	Zmiana masy po starzeniu	%	PN-EN 12607-1 [30]	< 0,5	1

Składowanie asfaltu drogowego powinno się odbywać w zbiornikach, wykluczających zanieczyszczenie asfaltu i wyposażonych w system grzewczy pośredni (bez kontaktu asfaltu z przewodami grzewczymi). Zbiornik roboczy otaczarki powinien być izolowany termicznie, posiadać automatyczny system grzewczy z tolerancją $\pm 5^{\circ}\text{C}$ oraz układ cyrkulacji asfaltu.

Polimeroasfalt powinien być magazynowany w zbiorniku wyposażonym w system grzewczy pośredni z termostatem kontrolującym temperaturę z dokładnością $\pm 5^{\circ}\text{C}$. Zaleca się wyposażenie zbiornika w mieszadło. Zaleca się bezpośrednie zużycie polimeroasfaltu po dostarczeniu. Należy unikać wielokrotnego rozgrzewania i chłodzenia polimeroasfaltu w okresie jego stosowania oraz unikać niekontrolowanego mieszania polimeroasfaltów różnego rodzaju i klasy oraz z asfaltem zwykłym.

Temperatura lepszca asfaltowego w zbiorniku magazynowym (roboczym) nie powinna przekraczać w okresie krótkotrwałym nie dłuższym niż 5 dni poniższych wartości:

- asfaltu drogowego 50/70: 180°C,
- polimeroasfaltu: wg wskazań producenta,
- asfaltu drogowego wielorodzajowego: wg wskazań producenta.

2.3. Kruszywo do mieszanki SMA

Do mieszanki SMA należy stosować kruszywo według PN-EN 13043 [46] i WT-1 Kruszywa 2014 [79], obejmujące kruszywo grube, kruszywo drobne i wypełniacz.

Kruszywa powinny spełniać wymagania podane w WT-1 Kruszywa 2014 [79], tj. wg tablic poniżej.

Kruszywo grube do warstwy ścieralnej z SMA, w zależności od kategorii obciążenia ruchem, powinno spełniać wymagania podane w tablicy 7.

Tablica 7. Wymagane właściwości kruszywa grubego do warstwy ścieralnej z SMA

Lp.	Właściwości kruszywa	KR1÷KR2	KR3÷KR4	KR5÷KR7
1	2	3	4	5
1	Uziarnienie według PN-EN 933-1 [6]; kategoria nie niższa niż:	G _C 85/20	G _C 90/15	G _C 90/15
2	Tolerancja uziarnienia; odchylenia nie większe niż według kategorii:	G _{25/15} G _{20/15} G _{20/17,5}	G _{25/15} G _{20/15}	G _{25/15} G _{20/15}
3	Zawartość pyłu według PN-EN 933-1 [6]; kategoria nie wyższa niż:	f ₂	f ₂	f ₂

4	Kształt kruszywa według PN-EN 933-3 [7] lub według PN-EN 933-4 [8]; kategoria nie wyższa niż:	FI_{25} lub SI_{25}	FI_{20} lub SI_{20}	FI_{20} lub SI_{20}
5	Procentowa zawartość ziaren o powierzchni przekruszonej i łamanej w kruszywie grubym według PN-EN 933-5 [9]; kategoria nie niższa niż:	$C_{Deklarowana}$	$C_{100/0}$	$C_{100/0}$
6	Odporność kruszywa na rozdrabnianie według normy PN-EN 1097-2 [13], badana na kruszywie o wymiarze 10/14, rozdział 5, kategoria nie wyższa niż:	LA_{30}	LA_{30}	LA_{25}
7	Odporność na polerowanie kruszyw według PN-EN 1097-8 [18] (dotyczy warstwy ścieralnej), kategoria nie niższa niż:	PSV_{44}	$PSV_{Deklarowana}$, nie mniej niż 48*	PSV_{50}^*
8	Gęstość ziaren wg PN-EN 1097-6 [16], rozdział 7, 8 lub 9:	deklarowana przez producenta	deklarowana przez producenta	deklarowana przez producenta

1	2	3	4	5
9	Nasiąkliwość wg PN-EN 1097-6 [16], rozdział 7, 8 lub 9:	deklarowana przez producenta	deklarowana przez producenta	deklarowana przez producenta
10	Mrozoodporność wg PN-EN 1367-6 [20], w 1 % NaCl (dotyczy warstwy ścieralnej); kategoria nie wyższa niż:	7	7	7
11	Mrozoodporność wg PN-EN 1367-6 [20] w 1% NaCl, wartość F_{NaCl} nie wyższa niż:	10	7	7
12	„Zgorzel słoneczna” bazaltu wg PN-EN 1367-3 [19]; wymagana kategoria:	SB_{LA}	SB_{LA}	SB_{LA}
13	Skład chemiczny – uproszczony opis petrograficzny według PN-EN 932-3 [5]	deklarowany przez producenta	deklarowany przez producenta	deklarowany przez producenta
14	Grube zanieczyszczenia lekkie według PN-EN 1744-1 [23], p. 14.2; kategoria nie wyższa niż:	$m_{LPC} 0,1$	$m_{LPC} 0,1$	$m_{LPC} 0,1$
15	Rozpad krzemianowy żużla wielkopiecowego chłodzonego powietrzem według PN-EN 1744-1 [23], p. 19.1:	wymagana odporność	wymagana odporność	wymagana odporność
16	Rozpad żelazowy żużla wielkopiecowego chłodzonego powietrzem według PN-EN 1744-1 [23], p. 19.2:	wymagana odporność	wymagana odporność	wymagana odporność
17	Stalność objętości kruszywa z żużla stalowniczego według PN-EN 1744-1 [22] p. 19.3; kategoria nie wyższa niż:	$V_{3,5}$	$V_{3,5}$	$V_{3,5}$

* Kruszywa grube, które nie spełniają wymaganej kategorii wobec odporności na polerowanie (PSV), mogą być stosowane, jeśli są używane w mieszance kruszyw (grubych), która obliczeniowo osiąga podaną wartość wymaganej kategorii. Obliczona wartość C (PSV) mieszanki kruszywa grubego jest średnią ważoną wynikającą z wagowego udziału każdego z rodzajów kruszyw grubych przewidzianych do zastosowania w mieszance mineralno-asfaltowej oraz kategorii odporności na polerowania każdego z tych kruszyw. Można mieszać tylko kruszywa grube kategorii PSV_{44} i wyższej.

Kruszywo drobne do warstwy ścieralnej z SMA w zależności od kategorii obciążenia ruchem, powinno spełniać wymagania podane w tablicy 8.

Tablica 8. Wymagane właściwości kruszywa łamanego drobnego do warstwy ścieralnej z SMA

Lp.	Właściwości kruszywa	Wymagania w zależności od kategorii ruchu		
		KR1 ÷ KR2	KR3 ÷ KR4	KR5 ÷ KR7
1	Uziarnienie według PN-EN 933-1 [6], wymagana kategoria:	G_{F85}		
2	Tolerancja uziarnienia; odchylenie nie większe niż według kategorii:	G_{TCNR}	G_{TC20}	G_{TC20}
3	Zawartość pyłów według PN-EN 933-1 [6], kategoria nie wyższa niż:	f_{16}		

4	Jakość pyłów według PN-EN 933-9 [11]; kategoria nie wyższa niż:	MB _F 10		
5	Kanciastość kruszywa drobnego według PN-EN 933-6 [10], rozdz. 8, kategoria nie niższa niż:	E_{cs} Deklarowana	$E_{cs}30$	$E_{cs}30$
6	Gęstość ziaren według PN-EN 1097-6 [16], rozdz. 7, 8 lub 9:	deklarowana przez producenta		
7	Nasiąkliwość według PN-EN 1097-6 [16], rozdz. 7, 8 lub 9	deklarowana przez producenta		
8	Grube zanieczyszczenia lekkie, według PN-EN 1744-1 [23] p. 14.2, kategoria nie wyższa niż:	$m_{LPC0,1}$		

Do warstwy ścieralnej z SMA, w zależności od kategorii ruchu, należy stosować wypełniacz spełniający wymagania podane w tablicy 9.

Tablica 9. Wymagane właściwości wypełniacza do warstwy ścieralnej z SMA

Lp.	Właściwości kruszywa	Wymagania w zależności od kategorii ruchu		
		KR1 ÷ KR2	KR3 ÷ KR4	KR5 ÷ KR7
1	Uziarnienie według PN-EN 933-10 [12]	zgodnie z tablicą 24 w PN-EN 13043		
2	Jakość pyłów według PN-EN 933-9 [11]; kategoria nie wyższa niż:	MB _F 10		
3	Zawartość wody według PN-EN 1097-5 [15], nie wyższa niż:	1 % (m/m)		
4	Gęstość ziaren według PN-EN 1097-7 [17]	deklarowana przez producenta		
5	Wolne przestrzenie w suchym zagęszczonym wypełniaczu według PN-EN 1097-4[14], wymagana kategoria:	$V_{28/45}$		
6	Przyrost temperatury mięknięcia według PN-EN 13179-1 [51], wymagana kategoria:	$\Delta_{R\&B}8/25$		
7	Rozpuszczalność w wodzie według PN-EN 1744-1 [23], kategoria nie wyższa niż:	WS ₁₀		
8	Zawartość CaCO ₃ w wypełniaczu wapiennym według PN-EN 196-2 [3], kategoria nie niższa niż:	CC ₇₀		
9	Zawartość wodorotlenku wapnia w wypełniaczu mieszanym wg PN-EN 459-2 [4], wymagana kategoria:	K _a 20		
10	„Liczba asfaltowa” według PN-EN 13179-2 [52], wymagana kategoria:	BN _{Deklarowana}		

Składowanie kruszywa powinno się odbywać w warunkach zabezpieczających je przed zanieczyszczeniem i zmieszaniem z kruszywem o innym wymiarze lub pochodzeniu.

Podłoże składowiska musi być równe, utwardzone i odwodnione. Składowanie wypełniacza powinno się odbywać w silosach wyposażonych w urządzenia do aeracji.

2.4. Kruszywo do uszorstnienia

W celu zwiększenia współczynnika tarcia wykonanej warstwy ścieralnej, w początkowym okresie jej użytkowania, należy gorącą warstwę posypać kruszywem mineralnym naturalnym lub sztucznym uzyskanym z przekruszenia. W przypadkach szczególnych, za zgodą Inżyniera dopuszcza się odstępianie od uszorstnienia pod warunkiem spełniania wymagań współczynnika tarcia. Kruszywo do uszorstnienia może być otoczone lepiszczem, w ilości zapewniającej jego sytkość (kruszywo lakierowane).

Kruszywa do uszorstnienia powinny spełniać wymagania podane w tablicy 10.

Składowanie kruszywa powinno odpowiadać wymaganiom podanym w pktcie 2.3.

Tablica 10. Wymagania dotyczące kruszywa do uszorstnienia warstwy ścieralnej z SMA

Lp.	Właściwości kruszywa	Wymagania
		Wymiar kruszywa 2/4* , 2/5* oraz nienormowane 1/3
1	Uziarnienie wg PN-EN 933-1 [6]; kategoria nie niższa niż:	G _c 90/10
2	Zawartość pyłów wg PN-EN 933-1 [6]: kategoria nie niższa niż:	f ₁

3	Procentowa zawartość ziaren o powierzchni przekruszonej i łamanej	C _{100/0}
---	---	--------------------

* Kruszywo grube 2/4 i 2/5 nie powinno być stosowane do SMA o uziarnieniu D<11.

Nie dopuszcza się do stosowania kruszywa wyprodukowanego z naturalnie rozdrobnionego surowca skalnego (kruszywa polodowcowe), wapiennego i dolomitowego.

2.5. Stabilizator mastyksu

W celu zapobieżenia spływaniu lepiszcza asfaltowego z ziaren kruszywa w wyprodukowanej mieszance SMA, podczas transportu należy stosować stabilizatory, którymi mogą być włókna mineralne, celulozowe lub polimerowe, spełniające wymagania określone przez producenta. Włókna te mogą być stosowane także w postaci granulatu, w tym ze środkiem wiążącym.

Można zaniechać stosowania stabilizatora, jeśli stosowane lepiszcze gwarantuje spełnienie wymagania spływności lepiszcza lub technologia produkcji i transportu mieszanki SMA nie powoduje spływności lepiszcza z ziaren kruszywa.

2.6. Środek adhezyjny

W celu poprawy powinowactwa fizykochemicznego lepiszcza asfaltowego i kruszywa, gwarantującego odpowiednią przyczepność (adhezję) lepiszcza do kruszywa i odporność mieszanki SMA na działanie wody, należy dobrać i zastosować środek adhezyjny, tak aby dla konkretnej pary kruszywo-lepiszcze wartość przyczepności określona według PN-EN 12697-11 [36], metoda C wynosiła co najmniej 80%.

Środek adhezyjny powinien odpowiadać wymaganiom określonym przez producenta.

Składowanie środka adhezyjnego jest dozwolone tylko w oryginalnych opakowaniach, w warunkach określonych przez producenta.

2.7. Materiały do uszczelnienia połączeń i krawędzi

Do uszczelnienia połączeń technologicznych (tj. złączy podłużnych i poprzecznych) z tego samego materiału wykonywanego w różnym czasie oraz spoin stanowiących połączenia różnych materiałów lub połączenie warstwy asfaltowej z urządzeniami obcymi w nawierzchni lub ją ograniczającymi, należy stosować elastyczne taśmy bitumiczne, pasty asfaltowe lub zalewy drogowe na gorąco dobrane wg zasad przedstawionych w tablicy 11 i 12 oraz spełniające wymagania, w zależności od rodzaju materiału, wg tablic od 13 do 16. Materiał na elastyczne taśmy bitumiczne w celu zapewnienia elastyczności powinien być modyfikowany polimerami.

Tablica 11. Materiały do złączy między fragmentami zagęszczonej SMA rozkładanej metodą „gorące przy zimnym”

Rodzaj warstwy	Złącze podłużne		Złącze poprzeczne	
	Ruch	Rodzaj materiału	Ruch	Rodzaj materiału
Warstwa ściernalna	KR 1-2	Pasty asfaltowe lub elastyczne taśmy bitumiczne	KR 1-2	Pasty asfaltowe lub elastyczne taśmy bitumiczne
	KR 3-7	Elastyczne taśmy bitumiczne	KR 3-7	Elastyczne taśmy bitumiczne

Tablica 12. Materiały do spoin między fragmentami zagęszczonej SMA i elementami wyposażenia drogi

Rodzaj warstwy	Ruch	Rodzaj materiału
Warstwa ściernalna	KR 1-2	Pasta asfaltowa
	KR 3-7	Elastyczna taśma bitumiczna lub zalewa drogowa na gorąco

Tablica 13. Wymagania wobec taśm bitumicznych

Właściwość	Metoda badawcza	Dodatkowy opis warunków badania	Wymaganie
Temperatura mięknięcia PiK	PN-EN 1427[22]		≥90°C
Penetracja stożkiem	PN-EN 13880-2[69]		20 do 50 1/10 mm
Odprężenie sprężyste (odbojność)	PN-EN 13880-3[70]		10 do 30%

Zginanie na zimno	DIN 52123[74]	test odcinka taśmy o długości 20 cm w temperaturze 0°C badanie po 24 godzinnym kondycjonowaniu	Bez pęknięcia
Możliwość wydłużenia oraz przyczepności taśmy	SNV 671 920 (PN-EN 13880-13 [73])	W temperaturze -10°C	$\geq 10\%$ $\leq 1 \text{ N/mm}^2$
Możliwość wydłużenia oraz przyczepności taśmy po starzeniu termicznym	SNV 671 920 (PN-EN 13880-13 [73])	W temperaturze -10°C	Należy podać wynik

Tablica 14. Wymagania wobec past asfaltowych na zimno na bazie emulsji

Właściwość	Metoda badawcza	Wymaganie
Ocena organoleptyczna	PN-EN 1425[75]	pasta
Odporność na spływanie	PN-EN 13880-5[71]	Nie spływa
Zawartość wody	PN-EN 1428[76]	$\leq 50\% \text{ m/m}$
Właściwości odzyskanego i ustabilizowanego lepiszcza: PN-EN 13074-1[77] lub PN-EN 13074-2[78]		
Temperatura mięknięcia PiK	PN-EN 1427[22]	$\geq 70^\circ\text{C}$

Tablica 15. Wymagania wobec past asfaltowych na gorąco na bazie asfaltu modyfikowanego polimerami

Właściwość	Metoda badawcza	Wymaganie
Zachowanie przy temperaturze lejności	PN-EN 13880-6[72]	Homogeniczny
Temperatura mięknięcia PiK	PN-EN 1427[22]	$\geq 80^\circ\text{C}$
Penetracja stożkiem w 25°C, 5 s, 150 g	PN-EN 13880-2[69]	30 do 60 0,1 mm
Odporność na spływanie	PN-EN 13880-5[71]	$\leq 5,0 \text{ mm}$
Odpężenie sprężyste (odbojność)	PN-EN 13380-3[70]	10-50%
Wydłużenie nieciągle (próba przyczepności), po 5 h, -10°C	PN-EN 13880-13[73]	$\geq 5 \text{ mm}$ $\leq 0,75 \text{ N/mm}^2$

Tablica 16. Wymagania wobec zalew drogowych na gorąco

Właściwości	Metody badawcze	Wymagania dla typu
PN- EN 14188-1 [63] tablica 2 punkty od 1 do 11.2.8.	PN-EN 14188-1[63]	N 1

2.8. Materiały do złączenia warstw konstrukcji

Do złączania warstw konstrukcji nawierzchni (warstwa wiążąca z warstwą ścierną) należy stosować kationowe emulsje asfaltowe niemodyfikowane lub kationowe emulsje modyfikowane polimerami według aktualnego Załącznika krajowego NA do PN-EN 13808 [59].

Spośród rodzajów emulsji wymienionych w Załączniku krajowym NA [60] do normy PN-EN 13808 [59], należy stosować emulsje oznaczone kodem ZM.

Właściwości i przeznaczenie emulsji asfaltowych oraz sposób ich składowania opisano w OST D-04.03.01a [2].

2.9. Dodatki do mieszanki mineralno-asfaltowej

Mogą być stosowane dodatki stabilizujące lub modyfikujące. Pochodzenie, rodzaj i właściwości dodatków powinny być deklarowane.

Należy używać tylko materiałów składowych o ustalonej przydatności. Ustalenie przydatności powinno wynikać co najmniej jednego z następujących dokumentów:

- normy europejskiej,
- europejskiej aprobaty technicznej,
- specyfikacji materiałowych opartych na potwierdzonych pozytywnych zastosowaniach w nawierzchniach asfaltowych.

Wykaz należy dostarczyć w celu udowodnienia przydatności. Wykaz może być oparty na badaniach w połączeniu z dowodami w praktyce.

Zaleca się stosowanie do mieszanki mineralno-asfaltowej środka obniżającego temperaturę produkcji i układania.

Do mieszanki mineralno-asfaltowej może być stosowany dodatek asfaltu naturalnego wg PN-EN 13108-4 [47],

załącznik B.

2.10. Skład mieszanki mineralno-asfaltowej

Skład mieszanki mineralno-asfaltowej powinien być ustalony na podstawie badań próbek wykonanych zgodnie z normą PN-EN 13108-20 [49] załącznik C oraz normami powiązаныmi. Próbkі powinny spełniać wymagania podane w tablicach 18,19 i 20, w zależności od kategorii ruchu jak i zawartości asfaltu B_{\min} i temperatur zagęszczania próbek.

Uziarnienie mieszanki mineralnej oraz minimalna zawartość lepiszcza podane są w tablicy 17.

Tablica 17. Uziarnienie mieszanki mineralnej, zawartość lepiszcza oraz środka stabilizującego mieszanki SMA do warstwy ścieralnej

Właściwość	Przesiew, [% (m/m)]							
	SMA 5 KR1 ÷ KR4		SMA 8 KR1 ÷ KR7		SMA 11 KR3 ÷ KR4		SMA 11 KR5 ÷ KR7	
Wymiar sita #, [mm]	od	do	Od	do	od	do	Od	Do
16	-	-	-	-	100	-	100	-
11,2	-	-	100	-	90	100	90	100
8	100	-	90	100	50	65	50	65
5,6	90	100	35	60	35	45	35	45
2	30	40	20	30	20	30	20	30
0,125	10	19	9	17	9	17	9	17
0,063	7	12	7	12	8	12	8	12
Orientacyjna zawartość środka sta-bilizującego, [% (m/m)]	0,3	1,5	0,3	1,5	0,3	1,5	0,3	1,5
Zawartość lepiszcza, minimum*	$B_{\min 7,4}$		$B_{\min 7,2}$		$B_{\min 6,6}$		$B_{\min 6,6}$	
* Minimalna zawartość lepiszcza jest określona przy założonej gęstości mieszanki mineralnej 2,650 Mg/m ³ . Jeżeli stosowana mieszanka mineralna ma inną gęstość (ρ_d), to do wyznaczenia minimalnej zawartości lepiszcza podaną wartość należy pomnożyć przez współczynnik α według równania: $\alpha = \frac{2,650}{\rho_d}$								

2.11. Właściwości mieszanki mineralno-asfaltowej do wykonania SMA

Wymagane właściwości mieszanki SMA do warstwy ścieralnej nawierzchni, w zależności od kategorii ruchu podane są w tablicach 18, 19 i 20.

Tablica 18. Wymagane właściwości mieszanki SMA do warstwy ścieralnej, dla ruchu KR1 ÷ KR2

Właściwość	Warunki zagęszczania wg PN-EN 13108-20 [49]	Metoda i warunki badania	SMA 5	SMA 8
Zawartość wolnych przestrzeni	C.1.2, ubijanie, 2×50 uderzeń	PN-EN 12697-8 [35], p. 4	$V_{\min 1,5}$ $V_{\max 3,0}$	$V_{\min 1,5}$ $V_{\max 3,0}$
Wrażliwość na działanie wody	C.1.1, ubijanie, 2×35 uderzeń	PN-EN 12697-12 [37], przechowywanie w 40°C z jednym cyklem zamrażania, badanie w 25°C*	$ITSR_{90}$	$ITSR_{90}$
Splywność lepiszcza	-	PN-EN 12697-18 [39], p. 5	$D_{0,3}$	$D_{0,3}$
* Ujednoliconą procedurę badania odporności na działanie wody podano w WT-2 2014 – część I [80], w załączniku 1.				

Tablica 19. Wymagane właściwości mieszanki SMA do warstwy ścieralnej, dla ruchu KR3 ÷ KR4

Właściwość	Warunki zagęszczania wg PN-EN 13108-20 [49]	Metoda i warunki badania	SMA 5	SMA 8	SMA 11
Zawartość wolnych przestrzeni	C.1.2, ubijanie, 2×50 uderzeń	PN-EN 12697-8 [35], p. 4	$V_{\min 1,5}$ $V_{\max 3,0}$	$V_{\min 1,5}$ $V_{\max 3,0}$	$V_{\min 1,5}$ $V_{\max 3,0}$
Odporność na deformacje trwałe ¹⁾	C.1.20, wałowanie, P ₉₈ -P ₁₀₀	PN-EN 12697-22 [40], metoda B w powietrzu, PN-EN 13108-20 [49], D.1.6, 60°C, 10000 cykli	$WTS_{AIR 0,15}$ PRD_{AIR} Deklarowana, nie więcej niż 9,0	$WTS_{AIR 0,15}$ PRD_{AIR} Deklarowana, nie więcej niż 9,0	$WTS_{AIR 0,15}$ PRD_{AIR} Deklarowana, nie więcej niż 9,0
Wrażliwość na działanie wody	C.1.1, ubijanie, 2×35 uderzeń	PN-EN 12697-12 [37], przechowywanie w 40°C z jednym cyklem zamrażania, badanie w 25°C ²⁾	$ITSR_{90}$	$ITSR_{90}$	$ITSR_{90}$
Spływność lepiska	-	PN-EN 12697-18 [39], p. 5	$D_{0,3}$	$D_{0,3}$	$D_{0,3}$
1) Grubość płyty: SMA5 25mm, SMA8 40mm, SMA11 40mm 2) Ujednoliconą procedurę badania odporności na działanie wody podano w WT-2 2014 – część I [80] w załączniku 1.					

3. SPRZĘT

3.1. Ogólne wymagania dotyczące sprzętu

Ogólne wymagania dotyczące sprzętu podano w OST D-M-00.00.00 „Wymagania ogólne” [1] pkt 3.

3.2. Sprzęt stosowany do wykonania robót

Przy wykonywaniu robót Wykonawca w zależności od potrzeb, powinien wykazać się możliwością korzystania ze sprzętu dostosowanego do przyjętej metody robót, jak:

- wytwórnia (otaczarka) o mieszaniu cyklicznym lub ciągłym, z automatycznym komputerowym sterowaniem produkcji, do wytwarzania mieszanek mineralno-asfaltowych, z możliwością dozowania stabilizatora mastyksu,
- układarka gąsienicowa, z elektronicznym sterowaniem równości układanej warstwy,
- skraplarka,
- walce stalowe gładkie,
- lekka rozsypywarka kruszywa,
- szczotki mechaniczne i/lub inne urządzenia czyszczące,
- samochody samowładowcze z przykryciem brezentowym lub termosami,
- sprzęt drobny.

4. TRANSPORT

4.1. Ogólne wymagania dotyczące transportu

Ogólne wymagania dotyczące transportu podano w OST D-00.00.00 „Wymagania ogólne” [1] pkt 4.

4.2. Transport materiałów

Asfalt i polimeroasfalt należy przewozić zgodnie z zasadami wynikającymi z ustawy o przewozie drogowym towarów niebezpiecznych [84] wprowadzającej przepisy konwencji ADR, w cysternach kolejowych lub samochodach izolowanych i zaopatrzonych w urządzenia umożliwiające pośrednie ogrzewanie oraz w zawory spustowe.

Kruszywa można przewozić dowolnymi środkami transportu, w warunkach zabezpieczających je przed zanieczyszczeniem, zmieszaniem z innymi materiałami i nadmiernym zawilgoceniem.

Wypełniacz należy przewozić w sposób chroniący go przed zawilgoceniem, zbryleniem i zanieczyszczeniem. Wypełniacz luzem powinien być przewożony w odpowiednich cysternach przystosowanych do przewozu materiałów sypkich, umożliwiających rozładunek pneumatyczny.

Środek adhezyjny, opakowany przez producenta, może być przewożony dowolnymi środkami transportu z uwzględnieniem zaleceń producenta. Opakowanie powinno być zabezpieczone, tak aby nie uległo uszkodzeniu.

Emulsja asfaltowa może być transportowana w zamkniętych cysternach, autocysternach, beczkach i innych opakowaniach pod warunkiem, że nie będą korodowały pod wpływem emulsji i nie będą powodowały jej rozpadu. Cysterny powinny być wyposażone w przegrody. Nie należy używać do transportu opakowań z metali lekkich (może zachodzić wydzielenie wodoru i groźba wybuchu przy emulsjach o $pH \leq 4$).

Mieszankę SMA należy dowozić na budowę pojazdami samowładowymi w zależności od postępu robót. Mieszanka mineralno-asfaltowa powinna być dowożona na budowę odpowiednio do postępu robót, tak aby zapewnić ciągłość wbudowania. Podczas transportu i postoju przed wbudowaniem mieszanka powinna być zabezpieczona przed ostygnięciem i dopływem powietrza (przez przykrycie, pojemniki termoizolacyjne lub ogrzewane itp.). Warunki i czas transportu mieszanki, od produkcji do wbudowania, powinna zapewniać utrzymanie temperatury w wymaganym przedziale. Nie dotyczy to przypadków użycia dodatków obniżających temperaturę produkcji i wbudowania, lepiszczy zawierających takie środki lub specjalnych technologii produkcji i wbudowywania w obniżonej temperaturze, tj. z użyciem asfaltu spienionego. W tym zakresie należy kierować się informacjami (zaleceniami) podanymi przez producentów tych środków.

Powierzchnie pojemników używanych do transportu mieszanki powinny być czyste, a do zwilżania tych powierzchni można używać tylko środki antyadhezyjne niewpływające szkodliwie na mieszankę. Zabrania się skrapiania skrzącym olejem na pędowym lub innymi środkami ropopochodnymi.

5. WYKONANIE ROBÓT

5.1. Ogólne zasady wykonania robót

Ogólne zasady wykonania robót podano w OST D-00.00.00 „Wymagania ogólne” [1] pkt 5.

5.2. Projektowanie mieszanki SMA

5.2.1. Projekt mieszanki mineralno-asfaltowej (recepta)

Przed przystąpieniem do robót Wykonawca dostarczy Inżynierowi do akceptacji projekt składu mieszanki SMA (SMA 5, SMA 8, SMA 11), wyniki badań laboratoryjnych oraz próbki materiałów pobrane w obecności Inżyniera do wykonania badań kontrolnych przez Zamawiającego.

Projekt mieszanki mineralno-asfaltowej powinien określać:

- źródło wszystkich zastosowanych materiałów,
- proporcje wszystkich składników mieszanki mineralnej,
- punkty graniczne uziarnienia,
- wyniki badań przeprowadzonych w celu określenia właściwości mieszanki i porównanie ich z wymaganiami specyfikacji,
- wyniki badań dotyczących fizycznych właściwości kruszywa,
- temperaturę wytwarzania i układania mieszanki.

W zagęszczaniu próbek laboratoryjnych mieszanek mineralno-asfaltowych należy stosować następujące temperatury mieszanki, w zależności stosowanego asfaltu:

- 50/70: 135°C ±5°C,
- MG 50/70-54/64: 140°C ±5°C,
- PMB 45/80 – 55, PMB 45/80-65, PMB 45/80-80: 145°C ±5°C,
- PMB 65/105-60, PMB 65/105-80: 145°C ±5°C.

Recepta powinna być zaprojektowana dla konkretnych materiałów zaakceptowanych przez Inżyniera do wbudowania i przy wykorzystaniu reprezentatywnych próbek tych materiałów.

Jeżeli mieszanka mineralno-asfaltowa jest dostarczana z kilku wytwórni lub od kilku producentów, to należy zapewnić zgodność typu i wymiaru mieszanki oraz spełnienie wymaganej dokumentacji projektowej.

Każda zmiana składników mieszanki w czasie trwania robót wymaga akceptacji Inżyniera oraz opracowania nowej recepty i jej zatwierdzenia.

Podczas ustalania składu mieszanki, Wykonawca powinien zadbać, aby projektowana recepta laboratoryjna opierała się na prawidłowych i w pełni reprezentatywnych próbkach materiałów, które będą stosowane do wykonania robót. Powinien także zapewnić, aby mieszanka i jej poszczególne składniki spełniały wymagania dotyczące cech fizycznych i wytrzymałościowych określone w niniejszej specyfikacji.

Akceptacja recepty przez Inżyniera może nastąpić na podstawie przedstawionych przez Wykonawcę badań typu i sprawozdania z próby technologicznej. W przypadku kiedy Inżynier, w celu akceptacji recepty mieszanki mineralno-asfaltowej, zdecyduje się wykonać dodatkowo niezależne badania, Wykonawca dostarczy zgodnie z wymaganiami Inżyniera próbki wszystkich składników mieszanki. Zaakceptowana recepta stanowi ważną podstawę produkcji.

5.3. Wytwarzanie mieszanki SMA

Mieszankę SMA należy wytwarzać na gorąco w otaczarce (zespole maszyn i urządzeń dozowania, podgrzewania i mieszania składników oraz przechowywania gotowej mieszanki). Inżynier dopuści do produkcji tylko otaczarki posiadające certyfikowany system zakładowej kontroli produkcji, zgodny z PN-EN 13108-21 [50].

Wszystkie składniki mieszanki: kruszywa, asfalt oraz dodatki powinny być dozowane, w procesie produkcji, w ilościach określonych w badaniu typu.

Dozowanie składników mieszanki SMA w otaczarkach, w tym także wstępne, powinno być zautomatyzowane i zgodne z receptą roboczą, a urządzenia do dozowania składników oraz pomiaru temperatury powinny być okresowo sprawdzane. Kruszywo o różnym uziarnieniu lub pochodzeniu należy dodawać odmierzone oddzielnie.

Lepiszczce asfaltowe należy przechowywać w zbiorniku z pośrednim systemem ogrzewania, z układem termostatowania zapewniającym utrzymanie żądanej temperatury z dokładnością $\pm 5^{\circ}\text{C}$. Temperatura lepiszcza asfaltowego w zbiorniku magazynowym (roboczym) nie powinna przekraczać wartości podanych w pktcie 2.2.

Kruszywo (ewentualnie z wypełniaczem) powinno być wysuszone i podgrzane tak, aby mieszanka mineralna uzyskała temperaturę właściwą do otoczenia lepiszczem asfaltowym. Temperatura mieszanki mineralnej nie powinna być wyższa o więcej niż 30°C od najwyższej temperatury mieszanki mineralno-asfaltowej podanej w tabelicy 21. W tej tabelicy najniższa temperatura dotyczy mieszanki mineralno-asfaltowej (SMA) dostarczonej na miejsce wbudowania, a najwyższa temperatura dotyczy mieszanki mineralno-asfaltowej bezpośrednio po wytworzeniu w wytwórni.

Tablica 20. Najwyższa i najniższa temperatura mieszanki SMA

Lepiszczce asfaltowe	Temperatura mieszanki [$^{\circ}\text{C}$]
Asfalt 50/70	od 150 do 190
MG 50/70-54/64	wg wskazań producenta
PMB 45/80-55	wg wskazań producenta
PMB 45/80-65	wg wskazań producenta
PMB 45/80-80	wg wskazań producenta
PMB 65/105-60	wg wskazań producenta
PMB 65/105-80	wg wskazań producenta

Podana temperatura nie znajduje zastosowania do mieszanek mineralno-asfaltowych, do których jest dodawany dodatek w celu obniżenia temperatury jej wytwarzania i wbudowania lub gdy stosowane lepiszcze asfaltowe zawiera taki środek.

System dozowania powinien zapewnić jednorodność dozowania dodatków i ich wymieszania w wytwarzanej mieszance. Warunki wytwarzania i przechowywania mieszanki mineralno-asfaltowej na gorąco nie powinny istotnie wpływać na skuteczność działania tych dodatków.

Dopuszcza się dostawy mieszanek mineralno-asfaltowych z kilku wytwórni, pod warunkiem skoordynowania między sobą deklarowanych przydatności mieszanek (m.in. typ, rodzaj składników, właściwości objętościowe) z zachowaniem braku różnic w ich właściwościach.

5.4. Przygotowanie podłoża

Podłoże (warstwa wyrównawcza, warstwa wiążąca lub stara warstwa ścieralna) pod warstwę ścieralną SMA powinno być na całej powierzchni:

- ustabilizowane i nośne,
- czyste, bez zanieczyszczenia lub pozostałości luźnego kruszywa,
- wyprofilowane, równe i bez kolein,
- suche.

Rzędne wysokościowe podłoża oraz urządzeń usytuowanych w nawierzchni lub ją ograniczających powinny być zgodne z dokumentacją projektową. Z podłoża powinien być zapewniony odpływ wody.

Oznakowanie poziome na warstwie podłoża należy usunąć.

Podłoże pod warstwę ścieralną powinno spełniać wymagania określone w tabelicy 22. Jeżeli nierówności poprzeczne są większe aniżeli dopuszczalne, należy odpowiednio wyrównać podłoże poprzez frezowanie lub ułożenie warstwy wyrównawczej.

Tablica 21. Maksymalne nierówności podłoża pod warstwę ścieralną

Klasa drogi	Element nawierzchni	Dopuszczalne wartości odchyień równości podłużnej i poprzecznej pod warstwę ścieralną [mm]
A, S, GP	Pasy ruchu zasadnicze, awaryjne, dodatkowe, włączenia i wyłączenia, jezdnie łącznic, utwardzone pobocza	6
	Jezdnie MOP	9
G, Z	Pasy ruchu zasadnicze, dodatkowe, włączenia i wyłączenia, postojowe, utwardzone pobocza	9
L, D, place, parkingi	Wszystkie pasy ruchu i powierzchnie przeznaczone do ruchu i postoju pojazdów	12

Nierówności podłoża (w tym powierzchnię istniejącej warstwy ścieralnej) należy wyrównać poprzez frezowanie lub wykonanie warstwy wyrównawczej.

Wykonane w podłożu łąty z materiału o mniejszej sztywności (np. łąty z asfaltu lanego w betonie asfaltowym) należy usunąć, a powstałe w ten sposób ubytki wypełnić materiałem o właściwościach zbliżonych do materiału podstawowego.

W celu polepszenia połączenia między warstwami technologicznymi nawierzchni powierzchnia podłoża powinna być w ocenie wizualnej chropowata.

Szerokie szczeliny w podłożu należy wypełnić odpowiednim materiałem, np. zalewami drogowymi według PN-EN 14188-1 [63] lub PN-EN 14188-2 [64] albo innymi materiałami według norm lub aprobat technicznych.

Na podłożu wykazującym zniszczenia w postaci siatki spękań zmęczeniowych lub spękań poprzecznych zaleca się stosowanie membrany przeciwspekaniowej, np. mieszanki mineralno-asfaltowej, warstwy SAMI lub z geosyntetyków według norm lub aprobat technicznych lub podłoże należy wymienić.

Przygotowanie podłoża do skropienia emulsją należy wykonać zgodnie z OST D-04.03.01a [2].

5.5. Próba technologiczna

Wykonawca przed przystąpieniem do produkcji mieszanki jest zobowiązany do przeprowadzenia w obecności Inżyniera próby technologicznej, która ma na celu sprawdzenie zgodności właściwości wyprodukowanej mieszanki z receptą. W tym celu należy zaprogramować otaczarkę zgodnie z receptą roboczą i w cyklu automatycznym produkować mieszankę. Do badań należy pobrać mieszankę wyprodukowaną po ustabilizowaniu się pracy otaczarki. W przypadku produkcji mieszanki mineralno-asfaltowej w kilku otaczarkach próba powinna być przeprowadzona na każdej wytwórni.

Nie dopuszcza się oceniania dokładności pracy otaczarki oraz prawidłowości składu mieszanki mineralnej na podstawie tzw. suchego zarobu, z uwagi na możliwą segregację kruszywa.

Do próby technologicznej Wykonawca użyje takich materiałów, jakie będą stosowane do wykonania właściwej mieszanki mineralno-asfaltowej.

W czasie wykonywania zarobu próbnego dozowania ilościowe poszczególnych materiałów składowych mieszanki mineralno-asfaltowej powinny być zgodne z ilościami podanymi w przedłożonej przez Wykonawcę i zatwierdzonej przez Inżyniera recepty. Sprawdzenie zawartości asfaltu w mieszance określa się wykonując ekstrakcję. Sprawdzenie uziarnienia mieszanki mineralnej wykonuje się poprzez analizę sitową kruszywa.

Do sprawdzenia składu granulometrycznego mieszanki mineralnej i zawartości asfaltu zaleca się pobrać próbki z co najmniej trzeciego zarobu po uruchomieniu produkcji. Tolerancje zawartości składników mieszanki mineralno-asfaltowej względem składu zaprojektowanego, powinny być zawarte w granicach podanych w punkcie 6.

Mieszankę wyprodukowaną po ustabilizowaniu się pracy otaczarki należy zgromadzić w silosie lub załadować na samochód. Próbki do badań należy pobierać ze skrzyni samochodu zgodnie z metodą określoną w PN-EN 12697-27 [41].

Na podstawie uzyskanych wyników Inżynier podejmuje decyzję o wykonaniu odcinka próbnego.

5.6. Odcinek próbny

Zaakceptowanie przez Inżyniera wyników badań próbek z próbnego zarobu stanowi podstawę do wykonania przez Wykonawcę odcinka próbnego. Za zgodą Inżyniera można połączyć wykonanie próby technologicznej z wykonaniem odcinka próbnego. W takim przypadku zaleca się pobrać próbki mieszanki mineralno-asfaltowej do badań z za rozścielacza, wg pktu 4.3, 4.5, 4.6 PN-EN12697-27 [41].

W przypadku braku innych uzgodnień z Inżynierem, Wykonawca powinien wykonać odcinek próbny co najmniej na trzy dni przed rozpoczęciem robót, w celu:

- sprawdzenia czy użyty sprzęt jest właściwy,
- określenia grubości warstwy mieszanki mineralno-asfaltowej przed zagęszczeniem, koniecznej do uzyskania wymaganej w kontrakcie grubości warstwy,
- określenia potrzebnej liczby przejść walców dla uzyskania prawidłowego zagęszczenia warstwy.

Do takiej próby Wykonawca powinien użyć takich materiałów oraz sprzętu, jaki stosowany będzie do wykonania warstwy nawierzchni.

Odcinek próbny powinien być zlokalizowany w miejscu uzgodnionym z Inżynierem. Powierzchnia odcinka próbnego powinna wynosić co najmniej 500 m², a długość co najmniej 50 m i powinny być tak dobrane, aby na jego podstawie możliwa była ocena prawidłowości wbudowania i zagęszczenia mieszanki mineralno-asfaltowej.

Grubość układanej warstwy powinna być zgodna z grubością podaną w dokumentacji projektowej. Ilość próbek (rdzeni) pobrana z odcinka próbnego powinna być uzgodniona z Inżynierem i oceniona pod względem zgodności z wymaganiami niniejszej specyfikacji. Należy pobrać minimum w dwóch przekrojach poprzecznych po dwie próbki (rdzenie).

Dopuszcza się, aby za zgodą Inżyniera, odcinek próbny zlokalizowany był w ciągu zasadniczych prac nawierzchniowych objętych danym kontraktem.

Wykonawca może przystąpić do realizacji robót po zaakceptowaniu przez Inżyniera technologii wbudowania oraz wyników z odcinka próbnego.

5.7. Połączenie międzywarstwowe

Uzyskanie wymaganej trwałości nawierzchni jest uzależnione od zapewnienia połączenia między warstwami i ich współpracy w przenoszeniu obciążenia nawierzchni ruchem.

Podłoże powinno być skropione lepiszczem. Ma to na celu zwiększenie połączenia między warstwami konstrukcyjnymi oraz zabezpieczenie przed wnikaniem i zaleganiem wody między warstwami.

Można odstąpić od wykonania skropienia przy rozkładaniu dwóch warstw asfaltowych w jednym cyklu technologicznym (tzw. połączenia gorące na gorące)

Warunki wykonania połączenia międzywarstwowego oraz kontrola wykonania skropienia zostały przedstawione w OST D-04.03.01a [2].

5.8. Wbudowanie mieszanki mineralno-asfaltowej

Przy doborze rodzaju mieszanki mineralno-asfaltowej do układu warstw konstrukcyjnych należy zachować zasadę mówiącą, że grubość warstwy musi być co najmniej dwuipółkrotnie większa od wymiaru D kruszywa danej mieszanki ($h \geq 2,5xD$).

Jeżeli warstwa nawierzchni według dokumentacji projektowej jest zbyt gruba, aby można było ją rozłożyć i zagęścić w pojedynczej operacji, to warstwa ta może się składać z dwóch warstw technologicznych, z których każda zostaje rozłożona i zagęszczona w odrębnej operacji. Należy zapewnić pełne połączenie między tymi warstwami zgodnie z pkt.5.7.

Mieszankę mineralno-asfaltową można wbudowywać na podłożu przygotowanym zgodnie z zapisami w punktach 5.4 i 5.7.

Temperatura podłoża pod rozkładaną warstwę nie może być niższa niż $+5^{\circ}\text{C}$.

Transport mieszanki SMA powinien być zgodny z zaleceniami podanymi w punkcie 4.2.

Prace związane z wbudowaniem mieszanki mineralno-asfaltowej należy tak zaplanować, aby:

- umożliwiły układanie warstwy całą szerokością jezdni (jedną rozkładarką lub dwoma rozkładarkami pracującymi obok siebie z odpowiednim przesunięciem), a w przypadku przebudów i remontów o dopuszczonym ruchu jednokierunkowym (wahadłowym) szerokością pasa ruchu,
- dzienne działki robocze (tj. odcinki nawierzchni na których mieszanka mineralno-asfaltowa jest wbudowywana jednego dnia) powinny być możliwie jak najdłuższe min. 200 m,
- organizacja dostaw mieszanki powinna zapewnić pracę rozkładarki bez zatrzymań.

Mieszankę SMA należy wbudowywać w odpowiednich warunkach atmosferycznych; nie wolno wbudowywać mieszanki podczas opadów deszczu lub silnego wiatru ($V > 16 \text{ m/s}$) oraz podczas opadów atmosferycznych. Nie wolno wbudowywać mieszanki SMA, gdy na podłożu tworzy się zamknięty film wodny.

Temperatura otoczenia w ciągu doby nie powinna być niższa od temperatury podanej w tablicy 23. Temperatura otoczenia może być niższa w wypadku stosowania ogrzewania podłoża i obramowania (np. promienniki podczerwieni, urządzenia mikrofalowe). Temperatura powietrza powinna być mierzona co najmniej 3 razy dziennie: przed przystąpieniem do robót oraz podczas ich wykonywania w okresach równomiernie rozłożonych w planowanym czasie realizacji dziennej działki roboczej.

W wypadku stosowania mieszanek mineralno-asfaltowych z dodatkiem obniżającym temperaturę mieszania i wbudowania należy indywidualnie określić wymagane warunki otoczenia.

Tablica 23. Minimalna temperatura otoczenia na wysokości 2 m podczas wykonywania warstwy z SMA.

Rodzaj robót	Minimalna temperatura powietrza [$^{\circ}\text{C}$]
Warstwa ścieralna o grubości $\geq 3 \text{ cm}$	+5
Warstwa ścieralna o grubości $< 3 \text{ cm}$	+10
Nawierzchnia typu kompaktowego	0

Mieszanka mineralno-asfaltowa powinna być wbudowywana rozkładarką wyposażoną w układ automatycznego sterowania grubości warstwy i utrzymywania niwelety zgodnie z dokumentacją projektową, elementy wibrujące do wstępnego zagęszczenia, urządzenia do podgrzewania elementów roboczych rozkładarki. W miejscach niedostępnych dla sprzętu dopuszcza się wbudowywanie ręczne.

W celu poprawy właściwości przeciwpoślizgowych warstwę ścieralną należy układać w kierunku przeciwnym do przewidywanego kierunku ruchu – dotyczy nawierzchni dwujezdniowych oraz jednojezdniowych w przypadku przebudów i remontów układanych szerokością pasa ruchu.

Grubość wykonywanej warstwy powinna być sprawdzana co 25 m, w co najmniej trzech miejscach (w osi i przy brzegach warstwy).

Warstwy wałowane powinny być równomiernie zagęszczone ciężkimi walcami drogowymi o charakterystyce (statycznym nacisku liniowym) zapewniającej skuteczność zagęszczania, potwierdzoną na odcinku próbnym.. Do warstw z mieszanki SMA można stosować wyłącznie walce drogowe stalowe gładkie. Nie zaleca się stosowania wibracji podczas zagęszczania SMA.

Przy wykonywaniu nawierzchni dróg o kategorii KR6 i KR7, do warstwy ścieralnej wymagane jest:

- stosowanie podajników mieszanki mineralno-asfaltowej do zasilania kosza rozkładarki z środków transportu

- stosowanie rozkładarek wyposażonych w łątę o długości min. 10 m z co najmniej 3 czujnikami.

5.9. Połączenia technologiczne

Połączenia technologiczne należy wykonywać jako:

- złącza podłużne i poprzeczne (wg definicji punkt 1.4.15.),
- spoiny (wg definicji punkt 1.4.16.).

Połączenia technologiczne powinny być jednorodne i szczelne.

5.9.1. Wykonanie złączy

5.9.1.1. Sposób wykonania złączy-wymagania ogólne

Złącza w warstwach nawierzchni powinny być wykonywane w linii prostej.

Złącza podłużnego nie można umiejscawiać w śladach kół, ani w obszarze poziomego oznakowania jezdni. Złącza podłużne między pasami kolejnych warstw technologicznych należy przesunąć względem siebie co najmniej 30 cm w kierunku poprzecznym do osi jezdni. Złącza poprzeczne między działkami roboczymi układanych pasów kolejnych warstw technologicznych należy przesunąć względem siebie o co najmniej 2 m w kierunku podłużnym do osi jezdni.

Połączenie nawierzchni mostowej z nawierzchnią drogową powinno być wykonane w strefie płyty przejściowej. Połączenie warstw ścieralnej i wiążącej powinno być przesunięte o co najmniej 0,5 m. Krawędzie poprzeczne łączonych warstw wiążącej i ścieralnej nawierzchni drogowej powinny być odcięte piłą.

Złącza powinny być całkowicie związane, a powierzchnie przylegających warstw powinny być w jednym poziomie.

5.9.1.2. Technologia rozkładania „gorące przy gorącym”

Metoda ta ma zastosowanie w przypadku wykonywania złącza podłużnego, gdy układanie mieszanki odbywa się przez minimum dwie rozkładarki pracujące obok siebie z przesunięciem. Wydajności wstępnego zagęszczania deską rozkładarek muszą być do siebie dopasowane. Przyjęta technologia robót powinna zapewnić prawidłowe i szczelne połączenia układanych pasów warstwy technologicznej. Warunek ten można zapewnić przez zminimalizowanie odległości między rozkładarkami tak, aby odległość między układanymi pasami nie była większa niż długość rozkładarki oraz druga w kolejności rozkładarka nakładala mieszankę na pierwszy pas.

Walce zagęszczające mieszankę za każdą rozkładarką powinny być o zbliżonych parametrach. Zagęszczanie każdego z pasów należy rozpoczynać od zewnętrznej krawędzi pasa i stopniowo zagęszczać pas w kierunku złącza.

Przy tej metodzie nie stosuje się dodatkowych materiałów do złączy.

5.9.1.3. Technologia rozkładania „gorące przy zimnym”

Wykonanie złączy metodą „gorące przy zimnym” stosuje się w przypadkach, gdy ze względu na ruch, względnie z innych uzasadnionych powodów konieczne jest wykonywanie nawierzchni w odstępach czasowych. Krawędź złącza w takim przypadku powinna być wykonana w trakcie układania pierwszego pasa ruchu.

Wcześniej wykonany pas warstwy technologicznej powinien mieć wyprofilowaną krawędź równomiernie zagęszczoną, bez pęknięć. Krawędź ta nie może być pionowa, lecz powinna być skośna (pochylenie około 3:1 tj. pod kątem 70-80° w stosunku do warstwy niżej leżącej). Skos wykonany „na gorąco”, powinien być uformowany podczas układania pierwszego pasa ruchu, przy zastosowaniu rolki dociskowej lub noża talerzowego.

Jeżeli skos nie został uformowany „na gorąco”, należy uzyskać go przez frezowanie zimnego pasa, z zachowaniem wymaganego kąta. Powierzchnia styku powinna być czysta i sucha. Przed ułożeniem sąsiedniego pasa całą powierzchnię styku należy pokryć taśmą przylepną lub pastą w ilości podanej w punktach 5.9.1.5. i 5.9.1.6.

Drugi pas powinien być wykonywany z zakładem 2-3 cm licząc od górnej krawędzi złącza, zachodzącym na pas wykonany wcześniej.

5.9.1.4. Zakończenie działki roboczej

Zakończenie działki roboczej należy wykonać w sposób i przy pomocy urządzeń zapewniających uzyskanie nieregularnej powierzchni spoiny (przy pomocy wstawianej kantówki lub frezarki). Zakończenie działki roboczej należy wykonać prostopadłe do osi drogi. Krawędź działki roboczej jest równocześnie krawędzią poprzeczną złącza.

Złącza poprzeczne między działkami roboczymi układanych pasów kolejnych warstw technologicznych należy przesunąć względem siebie o co najmniej 3 m w kierunku podłużnym do osi jezdni.

5.9.1.5. Wymagania wobec wbudowania taśm bitumicznych

Minimalna wysokość taśmy wynosi 4 cm.

Grubość taśmy powinna wynosić 10 mm.

Krawędź boczna złącza podłużnego powinna być uformowana za pomocą rolki dociskowej lub poprzez obcięcie nożem talerzowym. Krawędź boczna złącza poprzecznego powinna być uformowana w taki sposób i za pomocą urządzeń umożliwiających uzyskanie nieregularnej powierzchni. Powierzchnie krawędzi do których klejona będzie taśma, powinny być czyste i suche.

Przed przyklejeniem taśmy w metodzie „gorące przy zimnym”, krawędzie „zimnej” warstwy na całkowitej grubości, należy zagruntować zgodnie z zaleceniami producenta taśmy.

Taśma bitumiczna powinna być wstępnie przyklejona do zimnej krawędzi złącza na całej jego wysokości oraz wystawać ponad powierzchnię warstwy do 5 mm lub wg zaleceń producenta.

5.9.1.6. Wymagania wobec wbudowywania past bitumicznych

Przygotowanie krawędzi bocznych należy wykonać jak w przypadku stosowania taśm bitumicznych.

Pasta powinna być наносzona mechanicznie z zapewnieniem równomiernego jej rozprowadzenia na bocznej krawędzi w ilości 3 - 4 kg/m² (warstwa o grubości 3 - 4 mm przy gęstości około 1,0 g/cm³). Dopuszcza się ręczne nanoszenie past w miejscach niedostępnych.

5.9.2. Wykonanie spoin

Spoiny należy wykonywać w przypadku połączeń warstwy z urządzeniami w nawierzchni lub ją ograniczającymi.

Spoiny należy wykonywać z materiałów termoplastycznych (taśmy, pasty) zgodnych z pkt. 2.7.

Grubość elastycznej taśmy uszczelniającej w spoinach w warstwie ścieralnej powinna wynosić nie mniej niż 10 mm.

Pasta powinna być наносzona mechanicznie z zapewnieniem równomiernego jej rozprowadzenia na bocznej krawędzi w ilości 3 - 4 kg/m² (warstwa o grubości 3 - 4 mm przy gęstości około 1,0 g/cm³).

Zalewy drogowe na gorąco należy stosować zgodnie z zaleceniami producenta, przy czym szerokość spoiny powinna wynosić ok. 10 mm. Szczelinę należy poszerzyć do wymaganej szerokości. Zabrudzone szczeliny należy oczyścić za pomocą sprężonego powietrza lub szczotki mechanicznej. Ścianki szczelin powinny być uprzednio pokryte środkiem gruntującym wg zaleceń producenta zalewy. Szczelinę należy zalać do pełna: z meniskiem wklęsłym w przypadku prac wykonywanych w niskich temperaturach otoczenia, bez menisku w przypadku prac wykonywanych w wysokich temperaturach.

5.10. Krawędzie

W wypadku warstwy ścieralnej rozkładanej przy urządzeniach ograniczających nawierzchnię, których górna powierzchnia ma być w jednym poziomie z powierzchnią tej nawierzchni (np. ściek uliczny, korytka odwadniające) oraz gdy spadek jezdni jest w stronę tych urządzeń, to powierzchnia warstwy ścieralnej powinna być wyższa o 0,5÷1,0 cm.

W przypadku warstw nawierzchni bez urządzeń ograniczających (np. krawężników) krawędziom należy nadać spadki o nachyleniu nie większym niż 2:1, przy pomocy rolki dociskowej mocowanej do walca lub elementu mocowanego do rozkładarki tzw. „buta” („na gorąco”). Jeżeli krawędzie nie zostały uformowane na gorąco krawędzi należy wyfrezować na zimno.

Po wykonaniu nawierzchni asfaltowej o jednostronnym nachyleniu jezdni należy uszczelnić krawędź położoną wyżej (niżej położona krawędź powinna zostać nieuszczelniona).

W przypadku nawierzchni o dwustronnym nachyleniu (przekrój daszkowy) decyzję o potrzebie i sposobie uszczelnienia krawędzi zewnętrznych podejmuje Projektant w uzgodnieniu z Inżynierem.

Krawędzie zewnętrzne oraz powierzchnie odsadzek poziomych należy uszczelnić przez pokrycie gorącym asfaltem w ilości:

- powierzchnie odsadzek - 1,5 kg/m²,
- krawędzie zewnętrzne - 4 kg/m².

Gorący asfalt może być наносzony w kilku przejściach roboczych.

Do uszczelniania krawędzi zewnętrznych należy stosować asfalt drogowy według PN-EN 12591[24], asfalt modyfikowany polimerami według PN-EN 14023[67], asfalt wielorodzajowy wg PN-EN 13924-2[61], albo inne lepsze według norm lub aprobat technicznych. Uszczelnienie krawędzi zewnętrznej należy wykonać gorącym lepiszczem.

Lepiszczce powinno być naniesione odpowiednio szybko tak, aby krawędzie nie uległy zabrudzeniu. Niżej położona krawędź (z wyjątkiem strefy zmiany przechyłki) powinna pozostać nieuszczelniona.

Dopuszcza się jednoczesne uszczelnianie krawędzi kolejnych warstw, jeżeli warstwy były ułożone jedna po drugiej, a krawędzie były zabezpieczone przed zanieczyszczeniem. Jeżeli krawędź położona wyżej jest uszczelniana warstwowo, to przylegającą powierzchnię odsadki danej warstwy należy uszczelnić na szerokości co najmniej 10 cm.

5.11. Wykończenie warstwy SMA

Warstwa ścieralna z SMA powinna mieć jednorodną teksturę i strukturę, dostosowaną do przeznaczenia, np. ze względu na właściwości przeciwpoślizgowe, hałas toczenia kół lub względy estetyczne.

Do zwiększenia szorstkości warstwy ścieralnej konieczne może być jej uszorstnienie. Kruszywo do uszorstnienia powinny spełniać wymagania podane w pkt.2.4.

Na powierzchnię gorącej warstwy należy równomiernie nanieść posypkę odpowiednio wcześniej tak, aby została wgnieciona w warstwę przez walce.

Na powierzchnię gorącej warstwy należy równomiernie nanieść posypkę i dokładnie zawałować walcem stalowym tzw. „gładzikiem”. Nanoszenie posypki powinno odbywać się maszynowo, a jedynie w miejscach trudno dostępnych dopuszcza się wykonanie ręczne. Niezwiązaną posypkę należy usunąć po ostygnięciu warstwy.

Przy wyborze uziarnienia posypki należy wziąć pod uwagę wymagania ochrony przed hałasem. Jeżeli wymaga się zmniejszenia hałasu od kół pojazdów, należy stosować posypkę o drobniejszym uziarnieniu.

Zalecana ilość posypki do warstwy z mieszanki SMA

- kruszywo o wymiarze 2/4 lub 2/5 mm: od 1,0 do 2,0 kg/m²; dopuszcza się zastosowanie kruszywa o uziarnieniu 1/3 mm (w tym przypadku ilość kruszywa powinna być dobrana metodą doświadczalną).

W uzasadnionych przypadkach można nie stosować uszorstnienia, na przykład w celu zmniejszenia hałaśliwości jezdni z mieszanek drobnoziarnistych na odcinkach obszarów zurbanizowanych pod warunkiem uzyskania wymaganych w właściwości przeciwpoślizgowych.

5.12. Jasność nawierzchni

Powierzchnią wymagającą rozjaśnienia warstwy ścieralnej jest nawierzchnia w tunelach.

Rozjaśnienie do żadanego poziomu luminancji można uzyskać przez dodanie jasnego kruszywa grubego lub jasnego kruszywa drobnego lub kombinacji drobnych i grubych kruszyw jasnych do warstwy ścieralnej. Kruszywa stosowane do rozjaśnienia muszą posiadać własności fizyko-mechaniczne określone dla danej kategorii ruchu warstw ścieralnych w WT-1 2014[79].

Możliwe jest również zastosowanie innych składników mieszanki mineralno-asfaltowej w celu rozjaśnienia nawierzchni (np. lepiszcza syntetyczne).

6. KONTROLA JAKOŚCI ROBÓT

6.1. Ogólne zasady kontroli jakości robót

Ogólne zasady kontroli jakości robót podano w OST D-00.00.00 „Wymagania ogólne” [1] pkt 6.

6.2. Badania przed przystąpieniem do robót

6.2.1. Dokumenty i wyniki badań materiałów

Przed przystąpieniem do robót Wykonawca powinien:

- uzyskać wymagane dokumenty, dopuszczające wyroby budowlane do obrotu i powszechnego stosowania (np. stwierdzenie o oznakowaniu materiału znakiem CE lub znakiem budowlanym B, certyfikat zgodności, deklarację zgodności, aprobatę techniczną, ew. badania materiałów wykonane przez dostawców itp.),
- ew. wykonać własne badania właściwości materiałów przeznaczonych do wykonania robót, określone przez Inżyniera,
- sprawdzić cechy zewnętrzne gotowych materiałów z tworzyw.

Wszystkie dokumenty oraz wyniki badań Wykonawca przedstawia Inżynierowi do akceptacji.

W przypadku zmiany rodzaju i właściwości materiałów budowlanych należy ponownie wykazać ich przydatność do przewidywanego celu.

6.2.2. Badanie typu

Przed przystąpieniem do robót, w terminie uzgodnionym z Inżynierem, Wykonawca przedstawi do akceptacji badania typu mieszanek mineralno-asfaltowych wraz z wymaganymi w normie PN-EN 13108-20 [49] załącznikami, w celu zatwierdzenia do stosowania. W przypadku zaistnienia podanych poniżej sytuacji wymagających powtórzenia badania typu należy je ponownie wykonać i przedstawić do akceptacji.

Badanie typu powinno zawierać:

a) informacje ogólne:

- nazwę i adres producenta mieszanki mineralno-asfaltowej,
- datę wydania,
- nazwę wytwórni produkującej mieszankę mineralno-asfaltową,
- określenie typu mieszanki i kategorii, z którymi jest deklarowana zgodność,
- zestawienie metod przygotowania próbek oraz metod i warunków badania poszczególnych właściwości,

b) informacje o składnikach:

- każdy wymiar kruszywa: źródło i rodzaj,
- lepiszcze: typ i rodzaj,
- wypełniacz: źródło i rodzaj,
- dodatki: źródło i rodzaj,
- wszystkie składniki: wyniki badań zgodnie z zestawieniem podanym w tablicy 24.

Tablica 23. Rodzaj i liczba badań składników mieszanki mineralno-asfaltowej

Składnik	Właściwość	Metoda badania	Liczba badań
Kruszywo (PN-EN 13043 [46])	Uziarnienie	PN-EN 933-1 [6]	1 na frakcję
	Gęstość	PN-EN 1097-6 [16]	1 na frakcję
Lepiszcz (PN-EN 12591 [24], PN-EN 13924-2 [61], PN-EN 14023 [67])	Penetracja lub temperatura mięknienia	PN-EN 1426 [21] lub PN-EN 1427 [22]	1
	Nawrót sprężysty*	PN-EN 13398 [53]	1

Wypełniacz (PN-EN 13043 [46])	Uziarnienie	PN-EN 933-10 [12]	1
	Gęstość	PN-EN 1097-7 [17]	1
Dodatki	Typ		

* dotyczy jedynie lepiszczy wg PN-EN 14023 [67]

c) informacje o mieszance mineralno-asfaltowej:

- skład mieszanki podany jako wejściowy (w przypadku walidacji w laboratorium) lub wyjściowy skład (w wypadku walidacji produkcji),
- wyniki badań zgodnie z zestawieniem podanym w tablicy 25.

Tablica 24. Rodzaj i liczba badań mieszanki mineralno-asfaltowej

Właściwość	Metoda badania	Liczba badań
Zawartość lepiszcza (obowiązkowa)	PN-EN 12697-1 [31] PN-EN 12697-39 [43]	1
Uziarnienie (obowiązkowa)	PN-EN 12697-2 [32]	1
Zawartość wolnych przestrzeni łącznie z VFB i VMA przy wymaganej zawartości wolnych przestrzeni $V_{max} \leq 7\%$ (obowiązkowa)	PN-EN 12697-8 [35] Gęstość objętościowa wg PN-EN 12697-6 [34], metoda B, w stanie nasyconym powierz-chniowo suchym. Gęstość wg PN-EN 12697-5 [33], metoda A w wodzie	1
Wrażliwość na działanie wody (powiązana funkcjonalnie)	PN-EN 12697-12 [37]	1
Splywność lepiszcza (powiązana funkcjonalnie)	PN-EN 12697-18[39]	1
Odporność na deformacje trwałe (powiązana funkcjonalnie)	PN-EN 12697-22 [40], mały aparat, metoda B w powietrzu, przy wymaganej temperaturze	1
Odporność na paliwo (powiązana funkcjonalnie)	PN-EN 12697-43 [45]	1
Odporność na środki odladzające (powiązana funkcjonalnie)	PN-EN 12697-41 [44]	1

Badanie typu należy przeprowadzić zgodnie z PN-EN 13108-20 [49] przy pierwszym wprowadzeniu mieszanek mineralno-asfaltowych do obrotu i powinno być powtórzone w wypadku:

- upływu trzech lat,
- zmiany złoża kruszywa,
- zmiany rodzaju kruszywa (typu petrograficznego),
- zmiany kategorii kruszywa grubego, jak zdefiniowano w PN-EN 13043 [46], jednej z następujących właściwości: kształtu, udziału ziaren częściowo przekruszonych, odporności na rozdrabnianie, odporności na ścieranie lub kanciastości kruszywa drobnego,
- zmiany gęstości ziaren (średnia ważona) o więcej niż $0,05 \text{ Mg/m}^3$,
- zmiany rodzaju lepiszcza,
- zmiany typu mineralogicznego wypełniacza.

Dopuszcza się zastosowanie podejścia grupowego w zakresie badania typu. Oznacza to, że w wypadku gdy nastąpiła zmiana składu mieszanki mineralno-asfaltowej i istnieją uzasadnione przesłanki, że dana właściwość nie ulegnie pogorszeniu oraz przy zachowaniu tej samej wymaganej kategorii właściwości, to nie jest konieczne badanie tej właściwości w ramach badania typu.

6.3. Badania w czasie robót

Badania dzielą się na:

- badania Wykonawcy (w ramach własnego nadzoru),
- badania kontrolne (w ramach nadzoru zlecniodawcy – Inżyniera)
 - dodatkowe,
 - arbitrażowe.

6.4. Badania Wykonawcy

6.4.1. Badania w czasie wytwarzania mieszanki mineralno-asfaltowej

Badania Wykonawcy w czasie wytwarzania mieszanki mineralno-asfaltowej powinny być wykonywane w ramach zakładowej kontroli produkcji, zgodnie z normą PN-EN 13108-21 [50].

Zakres badań Wykonawcy w systemie zakładowej kontroli produkcji obejmuje:

- badania materiałów wsadowych do mieszanki mineralno-asfaltowej (asfaltów, kruszyw wypełniacza i dodatków),

- badanie składu i właściwości mieszanki mineralno-asfaltowej.

Częstotliwość oraz zakres badań i pomiarów w czasie wytwarzania mieszanki mineralno-asfaltowej powinno być zgodne z certyfikowanym systemem ZKP.

6.4.2. Badania w czasie wykonywania warstwy asfaltowej i badania gotowej warstwy

Badania Wykonawcy są wykonywane przez Wykonawcę lub jego zleceniobiorców celem sprawdzenia, czy jakość materiałów budowlanych (mieszanek mineralno-asfaltowych i ich składników, lepiszczy i materiałów do uszczelnień itp.) oraz gotowej warstwy (wbudowane warstwy asfaltowe, połączenia itp.) spełniają wymagania określone w kontrakcie.

Wykonawca powinien wykonywać te badania podczas realizacji kontraktu, z niezbędną starannością i w wymaganym zakresie. Wyniki należy zapisywać w protokołach. W razie stwierdzenia uchybień w stosunku do wymagań kontraktu, ich przyczyny należy niezwłocznie usunąć.

Wyniki badań Wykonawcy należy przekazywać Inżynierowi na jego żądanie. Inżynier może zdecydować o dokonaniu odbioru na podstawie badań Wykonawcy. W razie zastrzeżeń Inżynier może przeprowadzić badania kontrolne według pktu 6.5.

Zakres badań Wykonawcy związany z wykonywaniem nawierzchni:

- pomiar temperatury powietrza,
- pomiar temperatury mieszanki mineralno-asfaltowej podczas wykonywania nawierzchni (wg PN-EN 12697-13 [38]),
- ocena wizualna mieszanki mineralno-asfaltowej,
- ocena wizualna posypki,
- wykaz ilości materiałów lub grubości wykonanej warstwy,
- pomiar spadku poprzecznego warstwy asfaltowej,
- pomiar równości warstwy asfaltowej (wg pktu 6.4.2.5),
- dokumentacja działań podejmowanych celem zapewnienia odpowiednich właściwości przeciwpoślizgowych,
- pomiar parametrów geometrycznych poboczny,
- ocena wizualna jednorodności powierzchni warstwy,
- ocena wizualna jakości wykonania połączeń technologicznych.

6.5. Badania kontrolne Zamawiającego

Badania kontrolne są badaniami Inżyniera, których celem jest sprawdzenie, czy jakość materiałów budowlanych (mieszanek mineralno-asfaltowych i ich składników, lepiszczy i materiałów do uszczelnień itp.) oraz gotowej warstwy (wbudowane warstwy asfaltowe, połączenia itp.) spełniają wymagania określone w kontrakcie. Wyniki tych badań są podstawą odbioru. Pobieraniem próbek i wykonaniem badań na miejscu budowy zajmuje się Inżynier w obecności Wykonawcy. Badania odbywają się również wtedy, gdy Wykonawca zostanie w porę powiadomiony o ich terminie, jednak nie będzie przy nich obecny. Wykonawca może pobierać i pakować próbki do badań kontrolnych. Do wysłania próbek i przeprowadzenia badań kontrolnych jest upoważniony tylko Zamawiający lub uznana przez niego placówka badawcza. Zamawiający decyduje o wyborze takiej placówki.

Rodzaj i zakres badań kontrolnych Zamawiającego mieszanki mineralno-asfaltowej i wykonanej warstwy jest następujący:

- badania materiałów wsadowych do mieszanki mineralno-asfaltowej (asfaltów, kruszyw, wypełniacza i dodatków).

Mieszanka mineralno-asfaltowa:

- uziarnienie,
- zawartość lepiszcza,
- temperatura mięknięcia odzyskanego lepiszcza,
- gęstość i zawartość wolnych przestrzeni próbek.

Warunki technologiczne wbudowywania mieszanki mineralno-asfaltowej:

- pomiar temperatury powietrza podczas pobrania próby do badań,
- pomiar temperatury mieszanki mineralno-asfaltowej,
- ocena wizualna dostarczonej mieszanki mineralno-asfaltowej.

Wykonana warstwa:

- wskaźnik zagęszczenia
- grubość warstwy lub ilość zużytego materiału,
- równość podłużna i poprzeczna,
- spadki poprzeczne,
- zawartość wolnych przestrzeni
- złącza technologiczne,
- szerokość warstwy,
- rzędne wysokościowe,
- ukształtowanie osi w planie,
- ocena wizualna warstwy,
- właściwości przeciwpoślizgowe warstwy ścieralnej.

6.5.1. Badanie materiałów wsadowych

Właściwości materiałów wsadowych należy oceniać na podstawie badań pobranych próbek w miejscu produkcji mieszanki mineralno-asfaltowej.

Do oceny jakości materiałów wsadowych mieszanki mineralno-asfaltowej, za zgodą nadzoru i Zamawiającego mogą posłużyć wyniki badań wykonanych w ramach zakładowej kontroli produkcji.

6.5.1.1. Kruszywa i wypełniacz

Z kruszywa należy pobrać i zbadać średnie próbki. Wielkość pobranej średniej próbki nie może być mniejsza niż:

- wypełniacz 2 kg,
- kruszywa o uziarnieniu do 8 mm 5 kg,
- kruszywa o uziarnieniu powyżej 8 mm 15 kg.

Wypełniacz i kruszywa powinny spełniać wymagania podane w pktcie 2.3. i 2.4.

6.5.1.2. Lepiszczce

Z lepiszcza należy pobrać próbkę średnią składająca się z 3 próbek częściowych po 2 kg. Z tego jedną próbkę częściową należy poddać badaniom. Ponadto należy zbadać kolejną próbkę, jeżeli wygląd zewnętrzny (jednolitość, kolor, zapach, zanieczyszczenia) może budzić obawy.

Asfalty powinny spełniać wymagania podane w pktcie 2.2.

6.5.1.3. Materiały do uszczelniania połączeń

Z lepiszcza lub materiałów termoplastycznych należy pobrać próbki średnie składające się z 3 próbek częściowych po 2 kg. Z tego jedną próbkę częściową należy poddać badaniom. Ponadto należy pobrać i zbadać kolejną próbkę, jeżeli zewnętrzny wygląd (jednolitość, kolor, połysk, zapach, zanieczyszczenia) może budzić obawy.

Materiały do uszczelniania połączeń powinny spełniać wymagania podane w pktcie 2.7.

6.5.2. Badania mieszanki mineralno-asfaltowej

Właściwości materiałów należy oceniać na podstawie badań pobranych próbek mieszanki mineralno-asfaltowej przed wbudowaniem (wbudowanie oznacza wykonanie warstwy asfaltowej). Wyjątkowo dopuszcza się badania próbek pobranych z wykonanej warstwy asfaltowej.

Do oceny jakości mieszanki mineralno-asfaltowej za zgodą nadzoru i Zamawiającego mogą posłużyć wyniki badań wykonanych w ramach zakładowej kontroli produkcji.

Na etapie oceny jakości wbudowanej mieszanki mineralno-asfaltowej podaje się wartości dopuszczalne i tolerancje, w których uwzględnia się: rozrzut występujący przy pobieraniu próbek, dokładność metod badań oraz odstępstwa uwarunkowane metodą pracy.

Właściwości materiałów budowlanych należy określać dla każdej warstwy technologicznej, a metody badań powinny być zgodne z wymaganiami podanymi poniżej, chyba że ST lub dokumentacja projektowa podają inaczej.

6.5.2.1. Uziarnienie

Uziarnienie każdej próbki pobranej z luźnej mieszanki mineralno-asfaltowej nie może odbiegać od wartości projektowanej, z uwzględnieniem dopuszczalnych odchyłek podanych w tablicy 26, w zależności od liczby wyników badań z danego odcinka budowy. Wyniki badań nie uwzględniają badań kontrolnych dodatkowych.

Tablica 25. Dopuszczalne odchyłki dotyczące pojedynczego wyniku badania i średniej arytmetycznej wyników badań zawartości kruszywa dla MA

Kruszywo o wymiarze	Liczba wyników badań					
	1	2	od 3 do 4	od 5 do 8	od 9 do 19	≥20
<0,063 mm [% (m/m) – mieszanki gruboziarniste	±4,0	±3,6	±3,2	±2,9	±2,4	±2,0
<0,063 mm [% (m/m) – mieszanki drobnoziarniste	±3,0	±2,7	±2,4	±2,1	±1,8	±1,5
Od 0,063 mm do 2 mm	±8	±6,1	±5,0	±4,1	±3,3	±3,0
> 2 mm – mieszanki SMA 5 i SMA 8	±8	±6,1	±5,0	±4,1	±3,3	±3,0
>5,6 mm – mieszanka SMA 11	±7	±6,1	±5,4	±4,9	±4,4	±4,0
Ziarna grube (mieszanki drobnoziarniste)	-8 +5	-6,7 +4,7	-5,8 +4,5	-5,1 +4,3	-4,4 +4,1	±4,0
Ziarna grube (mieszanki gruboziarniste)	-9 +5,0	-7,6 +5,0	-6,8 +5,0	-6,1 +5,0	-5,5 +5,0	±5,0

Jeżeli w składzie mieszanki mineralno-asfaltowej określono dodatki kruszywa o szczególnych właściwościach, np. kruszywo rozjaśniające lub odporne na polerowanie, to dopuszczalna odchyłka zawartości tego kruszywa wynosi:

- $\pm 20\%$ w wypadku kruszywa grubego,
- $\pm 30\%$ w wypadku kruszywa drobnego.

6.5.2.2. Zawartość lepiszcza

Zawartość rozpuszczalnego lepiszcza z każdej próbki pobranej z mieszanki mineralno-asfaltowej nie może odbiegać od wartości projektowanej, z uwzględnieniem podanych dopuszczalnych odchyłek, w zależności od liczby wyników badań z danego odcinka budowy (tablica 27). Do wyników badań nie zalicza się badań kontrolnych dodatkowych.

Tablica 26. Dopuszczalne odchyłki pojedynczego wyniku badania i średniej arytmetycznej wyników badań zawartości lepiszcza rozpuszczalnego [% (m/m)]

Rodzaj mieszanki	Liczba wyników badań					
	1	2	Od 3 do 4	Od 5 do 8 ^{a)}	Od 9 do 19 ^{a)}	≥ 20
Mieszanki gruboziarniste	$\pm 0,6$	$\pm 0,55$	$\pm 0,50$	$\pm 0,40$	$\pm 0,35$	$\pm 0,30$
Mieszanki drobnoziarniste	$\pm 0,5$	$\pm 0,45$	$\pm 0,40$	$\pm 0,40$	$\pm 0,35$	$\pm 0,30$
b) dodatkowo dopuszcza się maksymalnie jeden wynik, spośród wyników badań wziętych do obliczenia średniej arytmetycznej, którego odchyłka jest większa od dopuszczalnej odchyłki dotyczącej średniej arytmetycznej, lecz nie przekracza dopuszczalnej odchyłki jak do pojedynczego wyniku badania.						

6.5.2.3. Temperatura 162 mięknięcia i nawrót sprężysty lepiszcza odzyskanego

Dla asfaltów drogowych zgodnych z PN-EN 12591[24] oraz wielorodzajowych zgodnych z PN-EN 13924-2[61], temperatura mięknięcia lepiszcza odzyskanego, nie może być większa niż maksymalna wartość temperatury mięknięcia, o więcej niż dopuszczalny wzrost temperatury mięknięcia po starzeniu metodą RTFOT podany w normie (przykładowo dla MG 50/70-54/64 jest to: $64^{\circ}\text{C} + 10^{\circ}\text{C} = 74^{\circ}\text{C}$).

Temperatura mięknięcia polimeroasfaltu wyekstrahowanego z mieszanki mineralno asfaltowej nie powinna przekroczyć wartości dopuszczalnych podanych w tablicy 28.

Tablica 27. Najwyższa temperatura mięknięcia wyekstrahowanego polimeroasfaltu drogowego

Rodzaj lepiszcza	Najwyższa temperatura 162mięknięcia [$^{\circ}\text{C}$]
PMB-45/80-55	73
PMB 45/80-65	83
PMB 65/105-60	80
PMB 45/80-80	Nie dotyczy
PMB 65/105-80	Nie dotyczy

W przypadku, gdy dostarczony na wytwórnię polimeroasfalt charakteryzuje się wysoką temperaturą mięknięcia (tzn. większą niż dolna granica normowa $+ 10^{\circ}\text{C}$), która została udokumentowana w ramach kontroli jakości i zasad ZKP na wytwórni, stosuje się wymaganie górnej granicy temperatury mięknięcia wyekstrahowanego lepiszcza obliczone w następujący sposób:

Najwyższa dopuszczalna temperatura mięknięcia wyekstrahowanego polimeroasfaltu = temperatura mięknięcia zbadanej dostawy na wytwórnię + dopuszczalny wg Załącznika krajowego NA do PN-EN 14023[67] wzrost temperatury mięknięcia po starzeniu RTFOT.

W wypadku mieszanki mineralno-asfaltowej z polimeroasfalem nawrót sprężysty lepiszcza wyekstrahowanego powinien wynieść co najmniej 40%. Dotyczy to również przedwczesnego zerwania tego lepiszcza w badaniu, przy czym należy wtedy podać wartość wydłużenia (zgodnie z zapisami normy PN-EN 13398[53]).

6.5.2.4. Gęstość i zawartość wolnych przestrzeni

Zawartość wolnych przestrzeni w próbce Marshalla pobranej z mieszanki mineralno-asfaltowej lub wyjątkowo powtórnie rozgrzanej próbki pobranej z nawierzchni nie może wykroczyć poza wartości podane w pktcie 2.11 o więcej niż 1,5% (v/v).

6.5.3. Warunki technologiczne wbudowywania mieszanki mineralno-asfaltowej

Temperatura powietrza powinna być mierzona przed i w czasie robót; nie powinna być mniejsza niż podano w tabelicy 23.

Pomiar temperatury mieszanki mineralno-asfaltowej podczas wykonywania nawierzchni polega na kilkakrotnym zanurzeniu termometru w mieszance znajdującej się w zasobniku rozścielacza i odczytaniu temperatury. Dodatkowo należy sprawdzać temperaturę mieszanki za stołem rozścielacza w przypadku dłuższego postoju spowodowanego przerwą w dostawie mieszanki mineralno-asfaltowej z wytwórni. Jeżeli temperatura za stołem po zakończeniu postoju będzie zbyt niska do uzyskania odpowiedniego zagęszczenia, to należy wykonać zakończenie działki roboczej i rozpocząć proces układania jak dla nowej.

Pomiar temperatury mieszanki mineralno-asfaltowej należy wykonać zgodnie z wymaganiami normy PN-EN 12697-13 [38].

Sprawdzeniu podlega wygląd mieszanki mineralno-asfaltowej w czasie rozładunku do zasobnika rozścielacza oraz porównaniu z normalnym wyglądem z uwzględnieniem uziarnienia, jednorodności mieszanki, prawidłowości pokrycia ziaren lepiszczem, koloru, ewentualnego nadmiaru lub niedoboru lepiszcza.

6.5.4. Wykonana warstwa**6.5.4.1. Wskaźnik zagęszczenia i zawartość wolnych przestrzeni**

Zagęszczenie wykonanej warstwy wyrażone wskaźnikiem zagęszczenia oraz zawartością wolnych przestrzeni nie może przekroczyć wartości dopuszczalnych podanych w tabelicy 29.

Tabela 28. Właściwości wykonanej warstwy

Warstwa	Typ i wymiar mieszanki, przeznaczenie	Wskaźnik zagęszczenia 163 [%]	Zawartość wolnych przestrzeni w warstwie [% (v/v)]
Ścieralna	SMA 5, KR1-KR2	≥ 98	1,5 ÷ 5,0
	SMA 8, KR1-KR2	≥ 98	1,5 ÷ 5,0
	SMA 5, KR3-KR4	≥ 98	1,5 ÷ 5,0
	SMA 8, KR3-KR4	≥ 98	1,5 ÷ 5,0
	SMA 11, KR3-KR4	≥ 98	1,5 ÷ 5,0
	SMA 8, KR5-KR7	≥ 98	2,0 ÷ 5,0
	SMA11, KR5-KR7	≥ 98	2,0 ÷ 5,0

Wskaźnik zagęszczenia i zawartość wolnych przestrzeni należy badać dla każdej warstwy i na każde rozpoczęte 6000 m² nawierzchni jedna próbka; w razie potrzeby liczba próbek może zostać zwiększona (np. nawierzchnie 163dróg w terenie zabudowy, nawierzchnie mostowe).

6.5.4.2. Grubość warstwy

Średnia grubość dla poszczególnych warstw asfaltowych oraz średnia grubość dla całego pakietu tych warstw powinna być zgodna z grubością przyjętą w projekcie konstrukcji nawierzchni. Jedynie w przypadku pojedynczych wyników pomiarów, grubości wykonanej warstwy oznaczane według PN-EN 12697-36 [42] mogą odbiegać od projektu o wartości podane w tabelicy 30.

Tabela 29. Dopuszczalne odchyłki grubości warstwy [%]

Warunki oceny	Pakiet: warstwa ścieralna+wiążąca +podbudowa asfaltowa razem	Warstwa ścieralna
Dla wartości średniej grubości wbudowanej warstwy z całego odcinka budowy	Nie dopuszcza się zaniżenia grubości	Nie dopuszcza się zaniżenia grubości
Dla wartości pojedynczych wyników pomiarów grubości wbudowanej warstwy	0÷10%, ale nie więcej niż 1,0 cm	0÷5%

Należy sprawdzić zachowanie zasady mówiącej, że grubość warstwy musi być co najmniej dwuipółkrotnie większa od wymiaru D kruszywa danej mieszanki ($h \geq 2,5 \times D$).

Zwiększone grubości poszczególnych warstw będą zaliczane jako wyrównanie ewentualnych niedoborów niżej leżącej warstwy.

6.5.4.3. Spadki poprzeczne

Spadki poprzeczne nawierzchni należy badać nie rzadziej niż co 20 m oraz w punktach głównych łuków poziomych.

Spadki poprzeczne powinny być zgodne z dokumentacją projektową, z tolerancją $\pm 0,2\%$ dla warstwy ścieralnej.

6.5.4.4. Równość podłużna i poprzeczna

a) Równość podłużna

W pomiarach równości podłużnej warstw konstrukcji nawierzchni należy stosować metody:

- 1) profilometryczną bazującą na wskaźnikach równości IRI;
- 2) pomiaru ciągłego równoważną użyciu łaty i klina np. z wykorzystaniem planografu (w miejscach niedostępnych dla planografu pomiar z użyciem łaty i klina). Długość łaty w pomiarze równości podłużnej powinna wynosić 4 m.

Do oceny równości podłużnej warstwy ścieralnej nawierzchni dróg klasy A, S, GP oraz G należy stosować metodę profilometryczną bazującą na wskaźnikach równości IRI [mm/m]. Wartość IRI należy wyznaczać z krokiem co 50 m. Długość ocenianego odcinka nawierzchni nie powinna być większa niż 1000 m. Odcinek końcowy o długości mniejszej niż 500 m należy oceniać łącznie z odcinkiem poprzedzającym.

Do oceny równości odcinka nawierzchni ustala się minimalną liczbę wskaźników IRI równą 5. W przypadku odbioru robot na krótkich odcinkach nawierzchni, których całkowita długość jest mniejsza niż 250 m, dopuszcza się wyznaczanie wskaźników IRI z krokiem mniejszym niż 50 m, przy czym należy ustalać maksymalną możliwą długość kroku pomiarowego, z uwzględnieniem minimalnej wymaganej liczby wskaźników IRI równej 5.

Do oceny równości podłużnej warstwy ścieralnej nawierzchni dróg klasy Z, L, D oraz placów i parkingów, należy stosować metodę pomiaru ciągłego równoważną użyciu łaty i klina np. z wykorzystaniem planografu, umożliwiającego wyznaczanie odchylenia równości podłużnej jako największej odległości (prześwitu) pomiędzy teoretyczną linią łączącą spody kołek jezdnych urządzenia a mierzoną powierzchnią warstwy [mm].

W miejscach niedostępnych dla planografu pomiar równości podłużnej warstw nawierzchni należy wykonać w sposób ciągły z użyciem łaty i klina.

Wymagana równość podłużna jest określona przez dopuszczalną wartość średnią wyników pomiaru IRI_{sr} oraz dopuszczalną wartość maksymalną pojedynczego pomiaru IRI_{max} , których nie można przekroczyć na długości ocenianego odcinka nawierzchni.

Maksymalne wartości dla warstwy ścieralnej oznaczone metodą profilometryczną określa tablica 31.

Tablica 30. Maksymalne wartości wskaźnika IRI dla warstwy ścieralnej określone metodą profilometryczną

Klasa drogi	Element nawierzchni	Maksymalne wartości wskaźników dla zadanego zakresu długości odcinka drogi [mm/m]	
		IRI_{sr}^*	IRI_{max}
A,S, GP	Pasy ruchu zasadnicze, awaryjne, dodatkowe, włączenia i wyłączenia, jezdnie łącznic, utwardzone pobocza	1,3	2,4
	Jezdnie MOP	1,5	2,7
G	Pasy ruchu zasadnicze, dodatkowe, włączenia i wyłączenia, postojowe, jezdnie łącznic, utwardzone pobocza	1,7	3,4
<p>* w przypadku:</p> <ul style="list-style-type: none"> - odbioru odcinków warstwy nawierzchni o całkowitej długości mniejszej niż 500 m, - odbioru robót polegających na ułożeniu na istniejącej nawierzchni jedynie warstwy ścieralnej (niezależnie od długości odcinka robot), <p>dopuszczalną wartość IRI_{sr} wg tablicy należy zwiększyć o 0,2 mm/m.</p>			

Maksymalne wartości odchylenia równości podłużnej dla warstwy oznaczone pomiarem ciągłym równoważnym użyciu łaty i klina np. z wykorzystaniem planografu, łaty i klina określa tablica 32.

Tablica 32. Maksymalne wartości odchylenia równości podłużnej dla warstwy ścieralnej określone za pomocą pomiaru ciągłego, łaty i klina

Klasa drogi	Element nawierzchni	Maksymalne wartości odchyień równości podłużnej warstwy [mm] dla warstwy ścieralnej
A,S,GP	Pasy ruchu zasadnicze, awaryjne, dodatkowe, włączenia i wyłączenia, jezdnie łącznic, utwardzone pobocza	-
	Jezdnie MOP	-
G,Z	Pasy ruchu zasadnicze, dodatkowe, włączenia i wyłączenia, postojowe, jezdnie łącznic, utwardzone pobocza	6 (dotyczy jedynie klasy Z)
L,D, place parkingi,	Wszystkie pasy ruchu i powierzchnie przeznaczone do ruchu i postoju pojazdów	9

b) Równość poprzeczna

Do oceny równości poprzecznej warstw nawierzchni dróg wszystkich klas oraz placów i parkingów należy stosować metodę pomiaru profilometrycznego równoważną użyciu łąty i klina, umożliwiającą wyznaczenie odchylenia równości w przekroju poprzecznym pasa ruchu/elementu drogi. Odchylenie to jest obliczane jako największa odległość (prześwit) pomiędzy teoretyczną łątą (o długości 2 m) a zarejestrowanym profilem poprzecznym warstwy. Efektywna szerokość pomiarowa jest równa szerokości mierzonego pasa ruchu (elementu nawierzchni) z tolerancją $\pm 15\%$. Wartość odchylenia równości poprzecznej należy wyznaczać z krokiem co 1 m.

W miejscach niedostępnych dla profilografu pomiar równości poprzecznej warstw nawierzchni należy wykonać z użyciem łąty i klina. Długość łąty w pomiarze równości poprzecznej powinna wynosić 2 m. Pomiar powinien być wykonywany nie rzadziej niż co 5 m.

Maksymalne wartości odchyień równości poprzecznej określa tablica 33.

Tablica 32. Maksymalne wartości odchyień równości poprzecznej dla warstwy ścieralnej

Klasa drogi	Element nawierzchni	Maksymalne wartości odchyień równości poprzecznej warstwy [mm] dla warstwy ścieralnej
A,S,GP	Pasy ruchu zasadnicze, awaryjne, dodatkowe, włączenia i wyłączenia, jezdnie łącznic, utwardzone pobocza	4
	Jezdnie MOP	6
G,Z	Pasy ruchu zasadnicze, dodatkowe, włączenia i wyłączenia, postojowe, jezdnie łącznic, utwardzone pobocza	6
L,D, place parkingi,	Wszystkie pasy ruchu i powierzchnie przeznaczone do ruchu i postoju pojazdów	9

6.5.4.5. Złącza technologiczne

Złącza podłużne i poprzeczne, sprawdzone wizualnie, powinny być równe i związane, wykonane w linii prostej, równoległe lub prostopadłe do osi drogi. Przylegające warstwy powinny być w jednym poziomie.

6.5.4.6. Szerokość warstwy

Szerokość warstwy, mierzona 10 razy na 1 km każdej jezdni powinna być zgodna z dokumentacją projektową, z tolerancją w zakresie od 0 do +5 cm, przy czym szerokość warstwy wiążącej powinna być odpowiednio szersza, tak aby stanowiła odsadzkę dla warstwy ścieralnej. W przypadku wyprofilowanej ukośnej krawędzi szerokość należy mierzyć w środku linii skosu.

6.5.4.7. Rzędne wysokościowe

Rzędne wysokościowe, mierzone co 10 m na prostych i co 10 m na osi podłużnej i krawędziach, powinny być zgodne z dokumentacją projektową, z dopuszczalną tolerancją ± 1 cm, przy czym co najmniej 95% wykonanych pomiarów nie może przekraczać przedziału dopuszczalnych odchyień.

6.5.4.8. Ukształtowanie osi w planie

Ukształtowanie osi w planie, mierzone co 100 m, nie powinno różnić się od dokumentacji projektowej o więcej niż ± 5 cm.

6.5.4.9. Ocena wizualna warstwy

Wygląd zewnętrzny warstwy, sprawdzony wizualnie, powinien być jednorodny, bez spękań, deformacji, plam i wykruszeń.

6.5.4.10. Właściwości przeciwpślizgowe warstwy ścieralnej

Przy ocenie właściwości przeciwpoślizgowych nawierzchni drogi klasy G i 166dróg wyższych klas powinien być określony współczynnik tarcia na mokrej nawierzchni przy całkowitym poślizgu opony testowej.

Pomiar wykonuje się przy temperaturze otoczenia od 5 do 30°C, nie rzadziej niż co 50 m na nawierzchni zwilżanej wodą w ilości 0,5 l/m², a wynik pomiaru powinien być przeliczany na wartość przy 100% poślizgu opony testowej rowkowanej (ribbed type) o rozmiarze 165 R15 lub innej wiarygodnej metody równoważnej, jeśli dysponuje się sprawdzoną zależnością korelacyjną umożliwiającą przeliczenie wyników pomiarów na wartości uzyskiwane zestawem o pełnej blokadzie koła. Badanie należy wykonać przed dopuszczeniem nawierzchni do ruchu oraz powtórnie w okresie od 4 do 8 tygodni od oddania nawierzchni do eksploatacji. Badanie powtórne należy wykonać w śladzie koła. Jeżeli warunki atmosferyczne uniemożliwiają wykonanie pomiaru w wymienionym terminie, powinien być on zrealizowany z najmniejszym możliwym opóźnieniem. Uzyskane wartości współczynnika tarcia należy rejestrować z dokładnością do trzech miejsc po przecinku

Miarą właściwości przeciwpoślizgowych jest miarodajny współczynnik tarcia. Za miarodajny współczynnik tarcia przyjmuje się różnicę wartości średniej $E(\mu)$ i odchylenia standardowego D : $E(\mu) - D$. Wyniki podaje się z dokładnością do dwóch miejsc po przecinku. Długość ocenianego odcinka nawierzchni nie powinna być większa niż 1000 m, a liczba pomiarów nie mniejsza niż 10. Odcinek końcowy o długości mniejszej niż 500 m należy oceniać łącznie z odcinkiem poprzedzającym. W wypadku odbioru krótkich odcinków nawierzchni, na których nie można wykonać pomiarów z prędkością 90 lub 60 km/h (np. rondo, dojazd do skrzyżowania, niektóre łącznice), do oceny przyjmuje się wyniki pomiarów współczynnika tarcia przy prędkościach pomiarowych odpowiednio 60 i 30 km/h.

Dopuszczalne wartości miarodajnego współczynnika tarcia nawierzchni są określone w tablicy 34.

Tablica 33. Wymagane minimalne wartości miarodajne współczynnika tarcia

Klasa drogi	Element nawierzchni	Minimalna wartość miarodajnego współczynnika tarcia przy prędkości zablokowanej opony względem nawierzchni		
		30 km/h	60 km/h	90 km/h
A,S	Pasy ruchu zasadnicze, dodatkowe, awaryjne	-	0,49*	0,44
	Pasy włączenia i wyłączenia, jezdnie łącznic	0,55**	0,51	-
GP,G	Pasy ruchu, pasy dodatkowe, jezdnie łącznic, utwardzone pobocza	0,51**	0,41	-
* wartość wymagania dla odcinków nawierzchni, na których nie można wykonać pomiarów z prędkością 90 km/h,				
** wartości wymagań dla odcinków nawierzchni, na których nie można wykonać pomiarów z prędkością 60 km/h.				

6.5.4.11 Jasność nawierzchni

Za jasną uważa się taką nawierzchnię, dla której oznaczona wartość współczynnika luminancji na etapie: przeprowadzania procedury badania typu (wartość towarzysząca badaniu typu) i zatwierdzania badania typu przez Zamawiającego, wynosi co najmniej 70 mcd/(m²·lux) – dotyczy zastosowań na powierzchniach określonych w niniejszym punkcie.

Pomiar współczynnika luminancji należy wykonać wg załącznika 4 z WT-2 2014 -część I[80].

6.5.5. Badania kontrolne dodatkowe

W wypadku uznania, że jeden z wyników badań kontrolnych nie jest reprezentatywny dla ocenianego odcinka budowy, Wykonawca ma prawo żądać przeprowadzenia badań kontrolnych dodatkowych.

Inżynier i Wykonawca decydują wspólnie o miejscach pobierania próbek i wyznaczeniu odcinków częściowych ocenianego odcinka budowy. Jeżeli odcinek częściowy przyporządkowany do badań kontrolnych nie może być jednoznacznie i zgodnie wyznaczony, to odcinek ten nie powinien być mniejszy niż 20% ocenianego odcinka budowy.

Do odbioru uwzględniane są wyniki badań kontrolnych i badań kontrolnych dodatkowych do wyznaczonych odcinków częściowych.

Koszty badań kontrolnych dodatkowych zażądanych przez Wykonawcę ponosi Wykonawca.

6.5.6. Badania arbitrażowe

Badania arbitrażowe są powtórzeniem badań kontrolnych, co do których istnieją uzasadnione wątpliwości ze strony Inżyniera lub Wykonawcy (np. na podstawie własnych badań).

Badania arbitrażowe wykonuje na wniosek strony kontraktu niezależne laboratorium, które nie wykonywało badań kontrolnych.

Koszty badań arbitrażowych wraz ze wszystkimi kosztami ubocznymi ponosi strona, na której niekorzyść przemawia wynik badania.

7. OBMIAR ROBÓT

7.1. Ogólne zasady obmiaru robót

Ogólne zasady obmiaru robót podano w OST D-00.00.00 „Wymagania ogólne” [1] pkt 7.

7.2. Jednostka obmiarowa

Jednostką obmiarową jest m² (metr kwadratowy) wykonanej warstwy ścieralnej z mieszanki SMA.

8. ODBIÓR ROBÓT

Ogólne zasady odbioru robót podano w OST D-00.00.00 „Wymagania ogólne” [1] pkt 8.

Roboty uznaje się za wykonane zgodnie z dokumentacją projektową, ST i wymaganiami Inżyniera, jeżeli wszystkie pomiary i badania z zachowaniem tolerancji według pktu 6 dały wyniki pozytywne.

9. PODSTAWA PŁATNOŚCI

9.1. Ogólne ustalenia dotyczące podstawy płatności

Ogólne ustalenia dotyczące podstawy płatności podano w OST D-00.00.00 „Wymagania ogólne” [1] pkt 9.

9.2. Cena jednostki obmiarowej

Cena wykonania 1 m² warstwy ścieralnej z mieszanki SMA obejmuje:

- prace pomiarowe i roboty przygotowawcze,
- oznakowanie robót,
- oczyszczenie i skropienie podłoża,
- dostarczenie materiałów i sprzętu,
- opracowanie recepty laboratoryjnej,
- wykonanie próby technologicznej i odcinka próbnego,
- wyprodukowanie mieszanki SMA i jej transport na miejsce wbudowania,
- posmarowanie lepiszczem lub pokrycie taśmą asfaltową krawędzi urządzeń obcych i krawężników,
- rozłożenie i zagęszczenie mieszanki SMA,
- obcięcie krawędzi i posmarowanie lepiszczem,
- przeprowadzenie pomiarów i badań wymaganych w specyfikacji technicznej,
- odwiezienie sprzętu.

9.3. Sposób rozliczenia robót tymczasowych i prac towarzyszących

Cena wykonania robót określonych niniejszą OST obejmuje:

- roboty tymczasowe, które są potrzebne do wykonania robót podstawowych, ale nie są przekazywane Zamawiającemu i są usuwane po wykonaniu robót podstawowych,
- prace towarzyszące, które są niezbędne do wykonania robót podstawowych, niezaliczane do robót tymczasowych, jak geodezyjne wytyczenie robót itd.

10. PRZEPISY ZWIĄZANE

10.1. Ogólne specyfikacje techniczne (OST)

- | | |
|----------------|---|
| 1. D-00.00.00 | Wymagania ogólne |
| 2. D-04.03.01a | Połączenie międzywarstwowe nawierzchni drogowej emulsją asfaltową |

10.2. Normy

(Zestawienie zawiera dodatkowo normy PN-EN związane z badaniami materiałów występujących w niniejszej OST)

- | | |
|----------------|---|
| 3. PN-EN 196-2 | Metody badania cementu – Część 2: Analiza chemiczna cementu |
| 4. PN-EN 459-2 | Wapno budowlane – Część 2: Metody badań |
| 5. PN-EN 932-3 | Badania podstawowych właściwości kruszyw – Procedura i terminologia uproszczonego opisu petrograficznego |
| 6. PN-EN 933-1 | Badania geometrycznych właściwości kruszyw – Część 1: Oznaczanie składu ziarnowego – Metoda przesiewania |
| 7. PN-EN 933-3 | Badania geometrycznych właściwości kruszyw – Część 3: Oznaczanie kształtu ziarn za pomocą wskaźnika płaskości |
| 8. PN-EN 933-4 | Badania geometrycznych właściwości kruszyw – Część 4: Oznaczanie kształtu ziarn – Wskaźnik kształtu |

- | | | |
|-----|----------------|---|
| 9. | PN-EN 933-5 | Badania geometrycznych właściwości kruszyw – Oznaczanie procentowej zawartości ziarn o powierzchniach powstałych w wyniku przekruszenia lub łamania kruszyw grubych |
| 10. | PN-EN 933-6 | Badania geometrycznych właściwości kruszyw – Część 6: Ocena właściwości powierzchni – Wskaźnik przepływu kruszyw |
| 11. | PN-EN 933-9 | Badania geometrycznych właściwości kruszyw – Część 9: Ocena zawartości drobnych cząstek – Badania błękitem metylenowym |
| 12. | PN-EN 933-10 | Badania geometrycznych właściwości kruszyw – Część 10: Ocena zawartości drobnych cząstek – Uziarnienie wypełniaczy (przesiewanie w strumieniu powietrza) |
| 13. | PN-EN 1097-2 | Badania mechanicznych i fizycznych właściwości kruszyw – Część 2: Metody oznaczania odporności na rozdrabnianie |
| 14. | PN-EN 1097-4 | Badania mechanicznych i fizycznych właściwości kruszyw – Część 4: Oznaczanie pustych przestrzeni suchego, zagęszczonego wypełniacza |
| 15. | PN-EN 1097-5 | Badania mechanicznych i fizycznych właściwości kruszyw – Część 5: Oznaczanie zawartości wody przez suszenie w suszarce z wentylacją |
| 16. | PN-EN 1097-6 | Badania mechanicznych i fizycznych właściwości kruszyw – Część 6: Oznaczanie gęstości ziaren i nasiąkliwości |
| 17. | PN-EN 1097-7 | Badania mechanicznych i fizycznych właściwości kruszyw – Część 7: Oznaczanie gęstości wypełniacza – Metoda piknometryczna |
| 18. | PN-EN 1097-8 | Badania mechanicznych i fizycznych właściwości kruszyw – Część 8: Oznaczanie poierowalności kamienia |
| 19. | PN-EN 1367-3 | Badania właściwości cieplnych i odporności kruszyw na działanie czynników atmosferycznych – Część 3: Badanie bazaltowej zgorzeli słonecznej metodą gotowania |
| 20. | PN-EN 1367-6 | Badania właściwości cieplnych i odporności kruszyw na działanie czynników atmosferycznych – Część 6: Mrozoodporność w obecności soli |
| 21. | PN-EN 1426 | Asfalty i produkty asfaltowe – Oznaczanie penetracji igłą |
| 22. | PN-EN 1427 | Asfalty i produkty asfaltowe – Oznaczanie temperatury mięknięcia – Metoda Pierścieni i Kula |
| 23. | PN-EN 1744-1 | Badania chemicznych właściwości kruszyw – Analiza chemiczna |
| 24. | PN-EN 12591 | Asfalty i produkty asfaltowe – Wymagania dla asfaltów drogowych |
| 25. | PN-EN 12592 | Asfalty i produkty asfaltowe – Oznaczanie rozpuszczalności |
| 26. | PN-EN 12593 | Asfalty i produkty asfaltowe – Oznaczanie temperatury łamliwości Fraassa |
| 27. | PN-EN 12595 | Asfalty i lepiszcza asfaltowe – Oznaczanie lepkości kinematycznej |
| 28. | PN-EN 12596 | Asfalty i lepiszcza asfaltowe – Oznaczanie lepkości dynamicznej metodą próżniowej kapilary |
| 29. | PN-EN 12606-1 | Asfalty i lepiszcza asfaltowe – Oznaczanie zawartości parafiny – Część 1: Metoda destylacji |
| 30. | PN-EN 12607-1 | Asfalty i lepiszcza asfaltowe – Oznaczanie odporności na starzenie pod wpływem ciepła i powietrza – Część 1: Metoda RTFOT |
| 31. | PN-EN 12697-1 | Mieszanki mineralno-asfaltowe – Metody badań mieszanek mineralno-asfaltowych na gorąco – Część 1: Zawartość lepiszcza rozpuszczalnego |
| 32. | PN-EN 12697-2 | Mieszanki mineralno-asfaltowe – Metody badań mieszanek mineralno-asfaltowych na gorąco – Część 2: Oznaczanie składu ziarnowego |
| 33. | PN-EN 12697-5 | Mieszanki mineralno-asfaltowe – Metody badań mieszanek mineralno-asfaltowych na gorąco – Część 5: Oznaczanie gęstości |
| 34. | PN-EN 12697-6 | Mieszanki mineralno-asfaltowe – Metody badań mieszanek mineralno-asfaltowych na gorąco – Część 6: Oznaczanie gęstości objętościowej próbek mieszanki mineralno-asfaltowej |
| 35. | PN-EN 12697-8 | Mieszanki mineralno-asfaltowe – Metody badań mieszanek mineralno-asfaltowych na gorąco – Część 8: Oznaczanie zawartości wolnej przestrzeni |
| 36. | PN-EN 12697-11 | Mieszanki mineralno-asfaltowe – Metody badań mieszanek mineralno-asfaltowych na gorąco – Część 11: Oznaczanie powinowactwa pomiędzy kruszywem i asfaltem |

37. PN-EN 12697-12 Mieszanki mineralno-asfaltowe – Metody badania mieszanek mineralno-asfaltowych na gorąco – Część 12: Określanie wrażliwości próbek asfaltowych na wodę
38. PN-EN 12697-13 Mieszanki mineralno-asfaltowe – Metody badań mieszanek mineralno-asfaltowych na gorąco – Część 13: Pomiar temperatury
39. PN-EN 12697-18 Mieszanki mineralno-asfaltowe – Metody badań mieszanek mineralno-asfaltowych na gorąco – Część 18: Spływność lepiszcza
40. PN-EN 12697-22 Mieszanki mineralno-asfaltowe – Metody badań mieszanek mineralno-asfaltowych na gorąco – Część 22: Koleinowanie
41. PN-EN 12697-27 Mieszanki mineralno-asfaltowe – Metody badań mieszanek mineralno-asfaltowych na gorąco – Część 27: Pobieranie próbek
42. PN-EN 12697-36 Mieszanki mineralno-asfaltowe – Metody badań mieszanek mineralno-asfaltowych na gorąco – Część 36: Oznaczanie grubości nawierzchni asfaltowych
43. PN-EN 12697-39 Mieszanki mineralno-asfaltowe – Metody badań mieszanek mineralno-asfaltowych na gorąco – Część 39: Oznaczanie zawartości lepiszcza metodą spalania
44. PN-EN 12697-41 Mieszanki mineralno-asfaltowe – Metody badań mieszanek mineralno-asfaltowych na gorąco – Część 41: Odporność na płyny zapobiegające oblodzeniu
45. PN-EN 12697-43 Mieszanki mineralno-asfaltowe – Metody badań mieszanek mineralno-asfaltowych na gorąco – Część 43: Odporność na paliwo
46. PN-EN 13043 Kruszywa do mieszanek bitumicznych i powierzchniowych utrwaleń stosowanych na drogach, lotniskach i innych powierzchniach przeznaczonych do ruchu
47. PN-EN 13108-4 Mieszanki mineralno-asfaltowe – Wymagania – Część 4: Mieszanka HRA
48. PN-EN 13108-5 Mieszanki mineralno-asfaltowe – Wymagania – Część 5: Mieszanka SMA
49. PN-EN 13108-20 Mieszanki mineralno-asfaltowe – Wymagania – Część 20: Badanie typu
50. PN-EN 13108-21 Mieszanki mineralno-asfaltowe – Wymagania – Część 21: Zakładowa kontrola produkcji
51. PN-EN 13179-1 Badania kruszyw wypełniających stosowanych do mieszanek bitumicznych – Część 1: Badanie metodą pierścienia detta i kuli
52. PN-EN 13179-2 Badania kruszyw wypełniających stosowanych do mieszanek bitumicznych – Część 2: Liczba bitumiczna
53. PN-EN 13398 Asfalty i lepiszcza asfaltowe – Oznaczanie nawrotu sprężystego asfaltów modyfikowanych
54. PN-EN 13399 Asfalty i lepiszcza asfaltowe – Oznaczanie stabilności podczas magazynowania asfaltów modyfikowanych
55. PN-EN 13587 Asfalty i lepiszcza asfaltowe – Oznaczanie właściwości mechanicznych lepiszczy asfaltowych metodą rozciągania
56. PN-EN 13588 Asfalty i lepiszcza asfaltowe – Oznaczanie kohezji lepiszczy asfaltowych metodą testu wahadłowego
57. PN-EN 13589 Asfalty i lepiszcza asfaltowe – Oznaczanie siły rozciągania asfaltów modyfikowanych – Metoda z duktylometrem
58. PN-EN 13703 Asfalty i lepiszcza asfaltowe – Oznaczanie energii odkształcenia
59. PN-EN 13808 Asfalty i lepiszcza asfaltowe – Zasady specyfikacji kationowych emulsji asfaltowych
60. PN-EN 13808:2013-10/Ap1:2014-07 Asfalty i lepiszcza asfaltowe – Zasady specyfikacji kationowych emulsji asfaltowych. Załącznik krajowy NA
61. PN-EN 13924-2 Asfalty i lepiszcza asfaltowe - Zasady klasyfikacji asfaltów drogowych specjalnych - Część 2: Asfalty drogowe wielorodzajowe
62. PN-EN 13924-2:2014-04/Ap1:2014-07 i PN-EN 13924-2:2014-04/Ap2:2015-09E Asfalty i lepiszcza asfaltowe - Zasady klasyfikacji asfaltów drogowych specjalnych - Część 2: Asfalty drogowe wielorodzajowe. Załącznik krajowy NA
63. PN-EN 14188-1 Wypełniacze szczelin i zalewy – Część 1: Wymagania wobec zalew drogowych na gorąco
64. PN-EN 14188-2 Wypełniacze złączy i zalewy – Część 2: Wymagania wobec zalew drogowych na zimno
65. PN-EN 22592 Przetwory naftowe – Oznaczanie temperatury zapłonu i palenia – Pomiar metodą otwartego tygla Clevelanda

- | | | |
|-----|------------------------------|--|
| 66. | PN-EN ISO 2592 | Oznaczanie temperatury zapłonu i palenia – Metoda otwartego tygla Clevelanda |
| 67. | PN-EN 14023 | Asfalty i lepiszcza asfaltowe – Zasady specyfikacji asfaltów modyfikowanych polimerami |
| 68. | PN-EN 14023:2011/Ap1:2014-04 | Asfalty i lepiszcza asfaltowe – Zasady klasyfikacji asfaltów modyfikowanych polimerami – Załącznik krajowy NA |
| 69. | PN-EN 13880-2 | Zalewy szczelin na gorąco -- Część 2: Metoda badania dla określenia penetracji stożka w temperaturze 25 C |
| 70. | PN-EN 13880-3 | Zalewy szczelin na gorąco -- Część 3: Metoda badania określająca penetrację i odprężenie sprężyste (odbojność) |
| 71. | PN-EN 13880-5 | Zalewy szczelin na gorąco -- Część 5: Metody badań do oznaczania odporności na spływanie |
| 72. | PN-EN 13880-6 | Zalewy szczelin na gorąco -- Część 6: Metoda przygotowania próbek do badania |
| 73. | PN-EN 13880-13 | Zalewy szczelin na gorąco -- Część 13: Metoda badania służąca do określenia wydłużenia nieciągnięgo (próba przyczepności) |
| 74. | DIN 52123 | – Prüfung von Bitumen- und Polymerbitumenbahnen (Badanie taśm bitumicznych i polimerowo-bitumicznych) |
| 75. | PN-EN 1425 | – Asfalty i lepiszcza asfaltowe -- Ocena organoleptyczna |
| 76. | PN-EN 1428 | Asfalty i lepiszcza asfaltowe -- Oznaczanie zawartości wody w emulsjach asfaltowych -- Metoda destylacji azeotropowej |
| 77. | PN-EN 13074-1 | Asfalty i lepiszcza asfaltowe -- Odzyskiwanie lepiszcza z emulsji asfaltowych lub asfaltów upłynnionych lub fluksowanych -- Część 1: Odzyskiwanie metodą odparowania |
| 78. | PN-EN 13074-2 | Asfalty i lepiszcza asfaltowe -- Odzyskiwanie lepiszcza z emulsji asfaltowych lub asfaltów upłynnionych lub fluksowanych -- Część 2: Stabilizacja po odzyskaniu metodą odparowania |

10.3. Wymagania techniczne i katalogi

79. Kruszywa do mieszanek mineralno-asfaltowych i powierzchniowych utrwaleń na drogach krajowych - WT-1 2014 - Kruszywa – Wymagania techniczne. Załącznik do Zarządzenia Generalnego Dyrektora Dróg Krajowych i Autostrad nr 46 z dnia 25 września 2014 r. i nr 8 z dnia 9 maja 2016 r.
80. Nawierzchnie asfaltowe na drogach krajowych - WT-2 2014 – część I - Mieszanki mineralno-asfaltowe. Wymagania Techniczne. Załącznik do Zarządzenia nr 54 Generalnego Dyrektora Dróg Krajowych i Autostrad z dnia 18 listopada 2014 roku zmieniającego zarządzenie w sprawie stosowania wymagań technicznych na drogach krajowych dotyczących mieszanek mineralno-asfaltowych.
81. Nawierzchnie asfaltowe na drogach krajowych - WT-2 2016 – część II - Wykonanie warstw nawierzchni asfaltowych. Wymagania Techniczne. Załącznik do Zarządzenia nr 7 Generalnego Dyrektora Dróg Krajowych i Autostrad z dnia 9 maja 2016 roku zmieniającego zarządzenie w sprawie stosowania wymagań technicznych na drogach krajowych dotyczących mieszanek mineralno-asfaltowych.
82. Katalog typowych konstrukcji nawierzchni podatnych i półsztywnych. Załącznik do Zarządzenia nr 31 Generalnego Dyrektora Dróg Krajowych i Autostrad z dnia 16 czerwca 2014 r.

10.4. Inne dokumenty

83. Rozporządzenie Ministra Transportu i Gospodarki Morskiej z dnia 2 marca 1999 r. w sprawie warunków technicznych, jakim powinny odpowiadać drogi publiczne i ich usytuowanie (jednolity tekst Dz.U. z 2016, poz. 124)
84. Ustawa z dnia 19 sierpnia 2011 r. o przewozie drogowym towarów niebezpiecznych (Dz.U. nr 227, poz. 1367 z późn. zm.)

D-05.03.23a NAWIERZCHNIA Z BETONOWEJ KOSTKI BRUKOWEJ DLA DRÓG I ULIC ORAZ PLACÓW I CHODNIKÓW

1. WSTĘP

1.1. Przedmiot OST

Przedmiotem niniejszej ogólnej specyfikacji technicznej (OST) są wymagania dotyczące wykonania i odbioru robót związanych z wykonaniem nawierzchni z betonowej kostki brukowej – kostki betonowej oraz płyty betonowej 30x30 cm w ramach inwestycji pn. „Rozbudowa ul. Dworskiej w Gościcinie wraz ze zjazdami oraz rozbudową ciągów pieszych”.

1.2. Zakres stosowania OST

Ogólna specyfikacja techniczna (OST) jest materiałem pomocniczym do opracowania specyfikacji technicznej wykonania i odbioru robót budowlanych (ST) stosowanej jako dokument przetargowy i kontraktowy przy zlecaniu i realizacji robót na drogach, ulicach, placach i chodnikach.

1.3. Zakres robót objętych OST

Ustalenia zawarte w niniejszej specyfikacji dotyczą zasad prowadzenia robót związanych z wykonaniem i odbiorem nawierzchni z betonowej kostki brukowej.

Betonową kostkę brukową stosuje się do nawierzchni:

- dróg lokalnych i dojazdowych, zwłaszcza w strefie zamieszkania,
- ulic osiedlowych i zbiorczych,
- przystanków autobusowych, peronów i ciągów pieszo-jezdnych,
- placów ulicznych, parkingów, wjazdów do bram i garaży, placów zabawowych,
- chodników, alei spacerowych, ścieżek, pasaży,
- ścieżek rowerowych,

oraz do umocnienia skarp, pasów dzielących dróg, ścieków, rowów, schodów, małej architektury drogowej, elementów miejsc obsługi podróżnych itp.

1.4. Określenia podstawowe

1.4.1. Betonowa kostka brukowa - prefabrykowany element budowlany, przeznaczony do budowy warstwy ścieralnej nawierzchni, wykonany metodą wibroprasowania z betonu niezbrojonego niebarwionego lub barwionego, jedno- lub dwuwarstwowego, charakteryzujący się kształtem, który umożliwia wzajemne przystawanie elementów.

1.4.2. Krawężnik - prosty lub łukowy element budowlany oddzielający jezdnię od chodnika, charakteryzujący się stałym lub zmiennym przekrojem poprzecznym i długością nie większą niż 1,0 m.

1.4.3. Ściek - umocnione zagłębienie, poniżej krawędzi jezdni, zbierające i odprowadzające wodę.

1.4.4. Obrzeże - element budowlany, oddzielający nawierzchnie chodników i ciągów pieszych od terenów nie przeznaczonych do komunikacji.

1.4.5. Spoina - odstęp pomiędzy przylegającymi elementami (kostkami) wypełniony określonymi materiałami wypełniającymi.

1.4.6. Szczelina dylatacyjna - odstęp dzielący duży fragment nawierzchni na sekcje w celu umożliwienia odkształceń temperaturowych, wypełniony określonymi materiałami wypełniającymi.

1.4.7. Pozostałe określenia podstawowe są zgodne z obowiązującymi, odpowiednimi polskimi normami i z definicjami podanymi w OST D-00.00.00 „Wymagania ogólne” [5] pkt 1.4.

1.5. Ogólne wymagania dotyczące robót

Ogólne wymagania dotyczące robót podano w OST D-00.00.00 „Wymagania ogólne” [5] pkt 1.5.

2. MATERIAŁY

2.1. Ogólne wymagania dotyczące materiałów

Ogólne wymagania dotyczące materiałów, ich pozyskiwania i składowania, podano w OST D-00.00.00 „Wymagania ogólne” [5] pkt 2.

2.2. Betonowa kostka brukowa

2.2.1. Klasyfikacja betonowych kostek brukowych

Betonowa kostka brukowa może mieć następujące cechy charakterystyczne, określone w katalogu producenta:

1. odmianę:
 - a) kostka jednowarstwowa (z jednego rodzaju betonu),

- b) kostka dwuwarstwowa (z betonu warstwy spodniej konstrukcyjnej i warstwy ścieralnej (górnej) zwykle barwionej grubości min. 4 mm,
2. barwę:
- a) kostka szara, z betonu niebarwionego,
- b) kostka kolorowa, z betonu barwionego,
3. wzór (kształt) kostki: zgodny z kształtami określonymi przez producenta (przykłady podano w załączniku 1),
4. wymiary, zgodne z wymiarami określonymi przez producenta, w zasadzie:
- a) długość: od 140 mm do 280 mm,
- b) szerokość: od 0,5 do 1,0 wymiaru długości, lecz nie mniej niż 100 mm,
- c) grubość: od 40 mm do 140 mm, przy czym zalecanymi grubościami są: 60 mm, 80 mm i 100 mm (zalecane grubości kostek podano w załączniku 2).

Pożądane jest, aby wymiary kostek były dostosowane do sposobu układania i siatki spoin oraz umożliwiły wykonanie warstwy o szerokości 1,0 m lub 1,5 m bez konieczności przecinania elementów w trakcie ich wbudowywania w nawierzchnię.

Kostki mogą być produkowane z wypustkami dystansowymi na powierzchniach bocznych oraz z ukosowanymi krawędziami górnymi.

2.2.2. Wymagania techniczne stawiane betonowym kostkom brukowym

Wymagania techniczne stawiane betonowym kostkom brukowym stosowanym na nawierzchniach dróg, ulic, chodników itp. określa PN-EN 1338 [2] w sposób przedstawiony w tablicy 1.

Tablica 1. Wymagania wobec betonowej kostki brukowej, ustalone w PN-EN 1338 [2] do stosowania na zewnętrznych nawierzchniach, mających kontakt z solą odladzającą w warunkach mrozu

Lp.	Cecha	Załącznik normy	Wymaganie	
1	Kształt i wymiary			
1.1	Dopuszczalne odchyłki w mm od zadeklarowanych wymiarów kostki, grubości < 100 mm ≥ 100 mm	C	Długość szerokość grubość ± 2 ± 2 ± 3 ± 3 ± 3 ± 4	Różnica pomiędzy dwoma pomiarami grubości, tej samej kostki, powinna być ≤ 3 mm
1.2	Odchyłki płaskości i pofalowania (jeśli maksymalne wymiary kostki > 300 mm), przy długości pomiarowej 300 mm 400 mm	C	Maksymalna (w mm) wypukłość wklęsłość 1,5 1,0 2,0 1,5	
2	Właściwości fizyczne i mechaniczne			
2.1	Odporność na zamrażanie/rozmrzanie z udziałem soli odladzających (wg klasy 3, zał. D)	D	Ubytek masy po badaniu: wartość średnia ≤ 1,0 kg/m ² , przy czym każdy pojedynczy wynik < 1,5 kg/m ²	
2.2	Wytrzymałość na rozciąganie przy rozłupywaniu	F	Wytrzymałość charakterystyczna T ≥ 3,6 MPa. Każdy pojedynczy wynik ≥ 2,9 MPa i nie powinien wykazywać obciążenia niszczącego mniejszego niż 250 N/mm długości rozłupania	
2.3	Trwałość (ze względu na wytrzymałość)	F	Kostki mają zadawalającą trwałość (wytrzymałość) jeśli spełnione są wymagania pktu 2.2 oraz istnieje normalna konserwacja	
2.4	Odporność na ścieranie (wg klasy 3 oznaczenia H normy)	G i H	Pomiar wykonany na tarczy szerokiej ścierniej, wg zał. G normy – badanie podstawowe Böhmeo, wg zał. H normy – badanie alternatywne ≤ 23 mm ≤ 20 000mm ³ /5000 mm ²	
2.5	Odporność na poślizg/poślizgnięcie	I	a) jeśli górna powierzchnia kostki nie była szlifowana lub polerowana – zadawalająca odporność, b) jeśli wyjątkowo wymaga się podania wartości odporności na poślizg/poślizgnięcie – należy zadeklarować minimalną jej wartość pomierzoną wg zał. I normy (wahadłowym przyrządem do badania tarcia)	
3	Aspekty wizualne			
3.1	Wygląd	J	a) górna powierzchnia kostki nie powinna mieć rys i odprysków, b) nie dopuszcza się rozwarstwień w kostkach dwuwarstwowych, c) ewentualne wykwyty nie są uważane za istotne	
3.2	Tekstura	J	a) kostki z powierzchnią o specjalnej teksturze – producent powinien opisać rodzaj tekstury, b) tekstura lub zabarwienie kostki powinny być porównane z próbką producenta, zatwierdzoną przez odbiorcę,	
3.3				

	Zabarwienie (barwiona może być warstwa ścieralna lub cały element)	c) ewentualne różnice w jednolitości tekstury lub zabarwienia, spowodowane nieuniknionymi zmianami we właściwościach surowców i zmianach warunków twardnienia nie są uważane za istotne
--	--	---

W przypadku zastosowań kostki na powierzchniach innych niż przewidziano w tabelicy 1 (np. na nawierzchniach wewnętrznych nie narażonych na kontakt z solą odladzającą), wymagania wobec kostki należy odpowiednio dostosować do ustaleń PN-EN-1338 [2].

Kostki kolorowe powinny być barwione substancjami odpornymi na działanie czynników atmosferycznych, światła (w tym promieniowania UV) i silnych alkaliów (m.in. cementu, który przy wypełnieniu spoin zaprawą cementowo-piaskową nie może odbarwiać kostek). Zaleca się stosowanie środków stabilnie barwiących zaczyn cementowy w kostce, np. tlenki żelaza, tlenek chromu, tlenek tytanu, tlenek kobaltowo-glinowy (nie należy stosować do barwienia: sadz i barwników organicznych).

Uwaga: Naloty wapienne (wykwity w postaci białych plam) mogą pojawić się na powierzchni kostek w początkowym okresie eksploatacji. Powstają one w wyniku naturalnych procesów fizykochemicznych występujących w betonie i zanikają w trakcie użytkowania w okresie do 2-3 lat.

2.2.3. Składowanie kostek

Kostkę zaleca się pakować na paletach. Palety z kostką mogą być składowane na otwartej przestrzeni, przy czym podłoże powinno być wyrównane i odwodnione.

2.3. Materiały na podsypkę i do wypełnienia spoin oraz szczelin w nawierzchni

Należy stosować następujące materiały:

- a) na podsypkę cementowo-piaskową pod nawierzchnię
 - mieszankę cementu i piasku w stosunku 1:4 z piasku naturalnego spełniającego wymagania PN-EN 1242:2004 [3], cementu powszechnego użytku spełniającego wymagania PN-EN 197-1:2002 [1] i wody odpowiadającej wymaganiom PN-EN 1008:2004 [4],
- b) do wypełniania spoin w nawierzchni na podsypce cementowo-piaskowej
 - zaprawę cementowo-piaskową 1:4 spełniającą wymagania wg 2.3 b),
- c) do wypełniania szczelin dylatacyjnych w nawierzchni na podsypce cementowo-piaskowej
 - do wypełnienia górnej części szczeliny dylatacyjnej należy stosować drogowe zalewy kauczukowo-asfaltowe lub syntetyczne masy uszczelniające (np. poliuretanowe, poliwinylowe itp.), spełniające wymagania norm lub aprobat technicznych, względnie odpowiadających wymaganiom OST D-05.03.04a [12],
 - do wypełnienia dolnej części szczeliny dylatacyjnej należy stosować wilgotną mieszankę cementowo-piaskową 1:8 z materiałów spełniających wymagania wg 2.3 b) lub inny materiał zaakceptowany przez Inżyniera.

Składowanie kruszywa, nie przeznaczonego do bezpośredniego wbudowania po dostarczeniu na budowę, powinno odbywać się na podłożu równym, utwardzonym i dobrze odwodnionym, przy zabezpieczeniu kruszywa przed zanieczyszczeniem i zmieszaniem z innymi materiałami kamiennymi.

Cement w workach, co najmniej trzywarstwowych, o masie np. 50 kg, można przechowywać do: a) 10 dni w miejscach zadaszonych na otwartym terenie o podłożu twardym i suchym, b) terminu trwałości, podanego przez producenta, w pomieszczeniach o szczelnym dachu i ścianach oraz podłogach suchych i czystych. Cement dostarczony na paletach magazynuje się razem z paletami, z dopuszczalną wysokością 3 szt. palet. Cement niespaletowany układa się w stosy płaskie o liczbie warstw 12 (dla worków trzywarstwowych). Cement dostarczany luzem przechowuje się w magazynach specjalnych (zbiornikach stalowych, betonowych), przystosowanych do pneumatycznego załadunku i wyładunku.

2.4. Krawężniki, obrzeża i ścieki

Jeśli dokumentacja projektowa, ST lub Inżynier nie ustalił inaczej, to do obramowania nawierzchni z kostek można stosować:

- a) krawężniki betonowe wg OST D-08.01.01a [13],
- b) obrzeża betonowe wg OST D-08.03.01 [15],
- c) **krawężniki kamienne wg OST D-08.01.02a [14].**

Przy krawężnikach mogą występować ścieki wg OST D-08.05.00 [16].

Krawężniki, obrzeża i ścieki mogą być ustawiane na:

- a) podsypce piaskowej lub cementowo-piaskowej, spełniających wymagania wg 2.3 a i 2.3 b,
- b) ławach żwirowych, tłuczniowych lub betonowych, spełniających wymagania wg OST D-08.01.01a [13], 08.01.02a [14], D-08.03.01 [15] i D-08.05.00 [16].

Krawężniki i obrzeża mogą być przechowywane na składowiskach otwartych, posegregowane według typów, rodzajów, odmian i wielkości. Należy układać je z zastosowaniem podkładek i przekładek drewnianych.

Kruszywo i cement powinny być składowane i przechowywane wg 2.3.

2.5. Materiały do podbudowy ułożonej pod nawierzchnią z betonowej kostki brukowej

Materiały do podbudowy, ustalonej w dokumentacji projektowej, powinny odpowiadać wymaganiom właściwej OST lub innym dokumentom zaakceptowanym przez Inżyniera.

3. SPRZĘT

3.1. Ogólne wymagania dotyczące sprzętu

Ogólne wymagania dotyczące sprzętu podano w OST D-00.00.00 „Wymagania ogólne” [5] pkt 3.

3.2. Sprzęt do wykonania nawierzchni

Układanie betonowej kostki brukowej może odbywać się:

- a) ręcznie, zwłaszcza na małych powierzchniach,
- b) mechanicznie przy zastosowaniu urządzeń układających (układarek), składających się z wózka i chwytaka sterowanego hydraulicznie, służącego do przenoszenia z palety warstwy kostek na miejsce ich ułożenia; urządzenie to, po skończonym układaniu kostek, można wykorzystać do wmiatania piasku w szczeliny, zamocowanymi do chwytaka szczotkami.

Do przycinania kostek można stosować specjalne narzędzia tnące (np. przycinarki, szlifierki z tarczą).

Do zagęszczania nawierzchni z kostki należy stosować zagęszczarki wibracyjne (płytkowe) z wykładziną elastomerową, chroniące kostki przed ścieraniem i wykruszaniem naroży.

Sprzęt do wykonania koryta, podbudowy i podsypki powinien odpowiadać wymaganiom właściwych OST, wymienionych w pkt 5.4 lub innym dokumentom (normom PN i BN, wytycznym IBDiM) względnie opracowanym ST zaakceptowanym przez Inżyniera.

Do wytwarzania podsypki cementowo-piaskowej i zapraw należy stosować betoniarki.

Do wypełniania szczelin dylatacyjnych należy stosować sprzęt odpowiadający wymaganiom OST D-05.03.04a [12].

4. TRANSPORT

4.1. Ogólne wymagania dotyczące transportu

Ogólne wymagania dotyczące transportu podano w OST D-00.00.00 „Wymagania ogólne” [5] pkt 4.

4.2. Transport materiałów do wykonania nawierzchni

Betonowe kostki brukowe mogą być przewożone na paletach - dowolnymi środkami transportowymi po osiągnięciu przez beton wytrzymałości na ścislenie co najmniej 15 MPa. Kostki w trakcie transportu powinny być zabezpieczone przed przemieszczaniem się i uszkodzeniem.

Jako środki transportu wewnątrzzakładowego kostek na środki transportu zewnętrznego mogą służyć wózki widłowe, którymi można dokonać załadunku palet. Do załadunku palet na środki transportu można wykorzystywać również dźwigi samochodowe.

Palety transportowe powinny być spinane taśmami stalowymi lub plastikowymi, zabezpieczającymi kostki przed uszkodzeniem w czasie transportu. Na jednej palecie zaleca się układać do 10 warstw kostek (zależnie od grubości i kształtu), tak aby masa palety z kostkami wynosiła od 1200 kg do 1700 kg. Pożądane jest, aby palety z kostkami były wysyłane do odbiorcy środkiem transportu samochodowego wyposażonym w dźwig do za- i rozładunku.

Krawężniki i obrzeża mogą być przewożone dowolnymi środkami transportowymi. Krawężniki betonowe należy układać w pozycji pionowej z nachyleniem w kierunku jazdy. Krawężniki kamienne należy układać na podkładkach drewnianych, długością w kierunku jazdy. Krawężniki i obrzeża powinny być zabezpieczone przed przemieszczaniem się i uszkodzeniem w czasie transportu.

Kruszywa można przewozić dowolnym środkiem transportu, w warunkach zabezpieczających je przed zanieczyszczeniem i zmieszaniem z innymi materiałami. Podczas transportu kruszywa powinny być zabezpieczone przed wysypaniem, a kruszywo drobne - przed rozpyleniem.

Cement w workach może być przewożony samochodami krytymi, wagonami towarowymi i innymi środkami transportu, w sposób nie powodujący uszkodzeń opakowania. Worki przewożone na paletach układa się po 5 warstw worków, po 4 szt. w warstwie. Worki niespaletowane układa się na płask, przylegające do siebie, w równej wysokości do 10 warstw. Ładowanie i wyładowywanie zaleca się wykonywać za pomocą zmechanizowanych urządzeń do poziomego i pionowego przemieszczania ładunków. Cement luzem może być przewożony w zbiornikach transportowych (np. wagonach, samochodach), czystych i wolnych od pozostałości z poprzednich dostaw, oraz nie powinien ulegać zniszczeniu podczas transportu. Środki transportu powinny być wyposażone we wsypy i urządzenia do wyładowania cementu.

Zalwę lub masy uszczelniające do szczelin dylatacyjnych można transportować dowolnymi środkami transportu w fabrycznie zamkniętych pojemnikach lub opakowaniach, chroniących je przed zanieczyszczeniem.

Materiały do podbudowy powinny być przewożone w sposób odpowiadający wymaganiom właściwej OST.

5. WYKONANIE ROBÓT

5.1. Ogólne zasady wykonania robót

Ogólne zasady wykonania robót podano w OST D-00.00.00 „Wymagania ogólne” [5] pkt 5.

5.2. Podłoże i koryto

Grunty podłoża powinny być niewysadzinowe, jednorodne i nośne oraz zabezpieczone przed nadmiernym zawilgoceniem i ujemnymi skutkami przemarzania, zgodnie z dokumentacją projektową.

Koryto pod podbudowę lub nawierzchnię powinno być wyprofilowane zgodnie z projektowanymi spadkami oraz przygotowane zgodnie z wymaganiami OST D-04.01.01 [6].

Koryto musi mieć skuteczne odwodnienie, zgodne z dokumentacją projektową.

5.3. Konstrukcja nawierzchni

Konstrukcja nawierzchni powinna być zgodna z dokumentacją projektową lub ST (przykłady konstrukcji nawierzchni podają załączniki 3 i 4).

Konstrukcja nawierzchni może obejmować ułożenie warstwy ścieralnej z betonowej kostki brukowej na:

- a) podsypce piaskowej lub cementowo-piaskowej oraz podbudowie,
- b) podsypce piaskowej rozścielonej bezpośrednio na podłożu z gruntu piaszczystego.

Podstawowe czynności przy wykonywaniu nawierzchni, z występowaniem podbudowy, podsypki cementowo-piaskowej i wypełnieniem spoin zaprawą cementowo-piaskową, obejmują:

1. wykonanie podbudowy,
2. wykonanie obramowania nawierzchni (z krawężników, obrzeży i ew. ścieków),
3. przygotowanie i rozścielenie podsypki cementowo-piaskowej,
4. ułożenie kostek z ubiciem,
5. przygotowanie zaprawy cementowo-piaskowej i wypełnienie nią szczelin,
6. wypełnienie szczelin dylatacyjnych,
7. pielęgnowanie nawierzchni i oddanie jej do ruchu.

Przy wykonywaniu nawierzchni na podsypce piaskowej, podstawowych czynności jest mniej, gdyż nie występują zwykle poz. 1, 6 i 7, a poz. 3 dotyczy podsypki piaskowej, zaś poz. 5 - wypełnienia szczelin piaskiem.

5.4. Podbudowa

Rodzaj podbudowy przewidzianej do wykonania pod warstwą betonowej kostki brukowej powinien być zgodny z dokumentacją projektową.

Wykonanie podbudowy powinno odpowiadać wymaganiom właściwej OST, np.:

- a) D-04.01.01÷04.03.01 „Dolne warstwy podbudów oraz oczyszczenie i skropienie” [6],
- b) D-04.04.00÷04.04.03 „Podbudowy z kruszywa stabilizowanego mechanicznie” (z kruszywa naturalnego lub łamanego) [7],
- c) D-04.04.04 „Podbudowa z tłuczni kamiennego” [8],
- d) D-04.05.00÷04.05.04 „Podbudowy i ulepszone podłoże z gruntów lub kruszyw stabilizowanych spoiwami hydraulicznymi” [9],
- e) D-04.06.01 „Podbudowa z chudego betonu” [10],
- f) D-04.06.01b „Podbudowa z betonu cementowego” [11].

Inne rodzaje podbudów powinny odpowiadać wymaganiom norm, wytycznych IBDiM lub indywidualnie opracowanym ST zaakceptowanym przez Inżyniera.

5.5. Obramowanie nawierzchni

Rodzaj obramowania nawierzchni powinien być zgodny z dokumentacją projektową lub ST.

Jeśli dokumentacja projektowa lub ST nie ustala inaczej, to materiały do wykonania obramowań powinny odpowiadać wymaganiom określonym w pktcie 2.4.

Ustawianie krawężników, obrzeży i ew. wykonanie ścieków przykrawężnikowych powinno być zgodne z wymaganiami zawartymi w OST D-08.01.01a [13], 08.01.02 a [14], D-08.03.01 [15] i D-08.05.00 [16].

Krawężniki i obrzeża zaleca się ustawiać przed przystąpieniem do układania nawierzchni z kostki. Przed ich ustawieniem, pożądane jest ułożenie pojedynczego rzędu kostek w celu ustalenia szerokości nawierzchni i prawidłowej lokalizacji krawężników lub obrzeży.

5.6. Podsypka

Rodzaj podsypki i jej grubość powinny być zgodne z dokumentacją projektową lub ST.

Jeśli dokumentacja projektowa lub ST nie ustala inaczej to grubość podsypki powinna wynosić po zagęszczeniu 3÷5 cm, a wymagania dla materiałów na podsypkę powinny być zgodne z pktm 2.3. Dopuszczalne odchyłki od zaprojektowanej grubości podsypki nie powinny przekraczać ± 1 cm.

Podsypkę cementowo-piaskową stosuje się z zasady przy występowaniu podbudowy pod nawierzchnią z kostki. Podsypkę cementowo-piaskową przygotowuje się w betoniarkach, a następnie rozściela się na uprzednio zwilżonej podbudowie, przy zachowaniu:

- współczynnika wodnocementowego od 0,25 do 0,35,
- wytrzymałości na ściskanie nie mniejszej niż $R_7 = 10$ MPa, $R_{28} = 14$ MPa.

W praktyce, wilgotność układanej podsypki powinna być taka, aby po ściśnięciu podsypki w dłoni podsypka nie rozsypywała się i nie było na dłoni śladów wody, a po naciśnięciu palcami podsypka rozsypywała się. Rozścielenie podsypki cementowo-piaskowej powinno wyprzedzać układanie nawierzchni z kostek od 3 do 4 m. Rozścielona

podsyпка powinna być wyprofilowana i zagęszczona w stanie wilgotnym, lekkimi walcami (np. ręcznymi) lub zagęszczarkami wibracyjnymi.

Jeśli podsyпка jest wykonana z suchej zaprawy cementowo-piaskowej to po zawałowaniu nawierzchni należy ją polać wodą w takiej ilości, aby woda zwilżyła całą grubość podsyпки. Rozścielenie podsyпки z suchej zaprawy może wyprzedzać układanie nawierzchni z kostek o około 20 m.

Całkowite ubicie nawierzchni i wypełnienie spoin zaprawą musi być zakończone przed rozpoczęciem wiązania cementu w podsyponce.

5.7. Układanie nawierzchni z betonowych kostek brukowych

5.7.1. Ustalenie kształtu, wymiaru i koloru kostek oraz desenia ich układania

Kształt, wymiary, barwę i inne cechy charakterystyczne kostek wg pktu 2.2.1 oraz deseni ich układania (przykłady podano w zał. 5) powinny być zgodne z dokumentacją projektową lub ST, a w przypadku braku wystarczających ustaleń Wykonawca przedkłada odpowiednie propozycje do zaakceptowania Inżynierowi. Przed ostatecznym zaakceptowaniem kształtu, koloru, sposobu układania i wytwórni kostek, Inżynier może polecić Wykonawcy ułożenie po 1 m² wstępnie wybranych kostek, wyłącznie na podsyponce piaskowej.

5.7.2. Warunki atmosferyczne

Ułożenie nawierzchni z kostki na podsyponce cementowo-piaskowej zaleca się wykonywać przy temperaturze otoczenia nie niższej niż +5°C. Dopuszcza się wykonanie nawierzchni jeśli w ciągu dnia temperatura utrzymuje się w granicach od 0°C do +5°C, przy czym jeśli w nocy spodziewane są przymrozki kostkę należy zabezpieczyć materiałami o złym przewodnictwie ciepła (np. matami ze słomy, papą itp.).

Nawierzchnię na podsyponce piaskowej zaleca się wykonywać w dodatnich temperaturach otoczenia.

5.7.3. Ułożenie nawierzchni z kostek

Warstwa nawierzchni z kostki powinna być wykonana z elementów o jednakowej grubości. Na większym fragmencie robót zaleca się stosować kostki dostarczone w tej samej partii materiału, w której niedopuszczalne są różne odcienie wybranego koloru kostki.

Układanie kostki można wykonywać ręcznie lub mechanicznie.

Układanie ręczne zaleca się wykonywać na mniejszych powierzchniach, zwłaszcza skomplikowanych pod względem kształtu lub wymagających kompozycji kolorystycznej układanych deseni oraz różnych wymiarów i kształtów kostek. Układanie kostek powinni wykonywać przyuczeni brukarze.

Układanie mechaniczne zaleca się wykonywać na dużych powierzchniach o prostym kształcie, tak aby układarka mogła przenosić z palety warstwę kształtek na miejsce ich ułożenia z wymaganą dokładnością. Kostka do układania mechanicznego nie może mieć dużych odchyłek wymiarowych i musi być odpowiednio przygotowana przez producenta, tj. ułożona na palecie w odpowiedni wzór, bez dołożenia połówek i dziewiątek, przy czym każda warstwa na palecie musi być dobrze przesypana bardzo drobnym piaskiem, by kostki nie przywierały do siebie. Układanie mechaniczne zawsze musi być wsparte pracą brukarzy, którzy uzupełniają przerwy, wyrabiają łuki, dokładają kostki w okolicach studzienek i krawężników.

Kostkę układa się około 1,5 cm wyżej od projektowanej niwelety, ponieważ po procesie ubijania podsyпка zagęszcza się.

Powierzchnia kostek położonych obok urządzeń infrastruktury technicznej (np. studzienek, włączków itp.) powinna trwale wystawać od 3 mm do 5 mm powyżej powierzchni tych urządzeń oraz od 3 mm do 10 mm powyżej korytek ściekowych (ścieków).

Do uzupełnienia przestrzeni przy krawężnikach, obrzeżach i studzienkach można używać elementy kostkowe wykończeniowe w postaci tzw. połówek i dziewiątek, mających wszystkie krawędzie równe i odpowiednio fazowane. W przypadku potrzeby kształtek o nietypowych wymiarach, wolną przestrzeń uzupełnia się kostką ciętą, przycinaną na budowie specjalnymi narzędziami tnącymi (przycinarkami, szlifierkami z tarczą itp.).

Dzienną działkę roboczą nawierzchni na podsyponce cementowo-piaskowej zaleca się zakończyć prowizorycznie około półmetrowym pasem nawierzchni na podsyponce piaskowej w celu wytworzenia oporu dla ubicia kostki ułożonej na stałe. Przed dalszym wznowieniem robót, prowizorycznie ułożoną nawierzchnię na podsyponce piaskowej należy rozebrać i usunąć wraz z podsyppką.

5.7.4. Ubicie nawierzchni z kostek

Ubicie nawierzchni należy przeprowadzić za pomocą zagęszczarki wibracyjnej (płytovej) z osłoną z tworzywa sztucznego. Do ubicia nawierzchni nie wolno używać walca.

Ubijanie nawierzchni należy prowadzić od krawędzi powierzchni w kierunku jej środka i jednocześnie w kierunku poprzecznym kształtek. Ewentualne nierówności powierzchniowe mogą być zlikwidowane przez ubijanie w kierunku wzdłużnym kostki.

Po ubiciu nawierzchni wszystkie kostki uszkodzone (np. pęknięte) należy wymienić na kostki całe.

5.7.5. Spoiny i szczeliny dylatacyjne

5.7.5.1. Spoiny

Szerokość spoin pomiędzy betonowymi kostkami brukowymi powinna wynosić od 3 mm do 5 mm.

W przypadku stosowania prostopadłościennych kostek brukowych zaleca się aby osie spoin pomiędzy dłuższymi bokami tych kostek tworzyły z osią drogi kąt 45° , a wierzchołek utworzonego kąta prostego pomiędzy spoinami miał kierunek odwrotny do kierunku spadku podłużnego nawierzchni.

Po ułożeniu kostek, spoiny należy wypełnić:

- piaskiem, spełniającym wymagania pktu 2.3 c), jeśli nawierzchnia jest na podsypce piaskowej,
- zaprawą cementowo-piaskową, spełniającą wymagania pktu 2.3 d), jeśli nawierzchnia jest na podsypce cementowo-piaskowej.

Wypełnienie spoin piaskiem polega na rozsypaniu warstwy piasku i wmięceniu go w spoiny na sucho lub, po obfitym polaniu wodą - wmięceniu papki piaskowej szczotkami względnie rozgarniaczkami z piórami gumowymi.

Zaprawę cementowo-piaskową zaleca się przygotować w betoniarnie, w sposób zapewniający jej wystarczającą płynność. Spoiny można wypełnić przez rozlanie zaprawy na nawierzchnię i nagarnianie jej w szczeliny szczotkami lub rozgarniaczkami z piórami gumowymi. Przed rozpoczęciem zalewania kostka powinna być oczyszczona i dobrze zwilżona wodą. Zalewa powinna całkowicie wypełnić spoiny i tworzyć monolit z kostkami.

Przy wypełnianiu spoin zaprawą cementowo-piaskową należy zabezpieczyć przed zalaniem nią szczeliny dylatacyjne, wkładając zwinięte paski papy, zwitki z worków po cemencie itp.

Po wypełnianiu spoin zaprawą cementowo-piaskową nawierzchnię należy starannie oczyścić; szczególnie dotyczy to nawierzchni z kostek kolorowych i z różnymi deseniami układania.

5.7.5.2. Szczeliny dylatacyjne

W przypadku układania kostek na podsypce cementowo-piaskowej i wypełnianiu spoin zaprawą cementowo-piaskową, należy przewidzieć wykonanie szczelin dylatacyjnych w odległościach zgodnych z dokumentacją projektową lub ST względnie nie większych niż co 8 m. Szerokość szczelin dylatacyjnych powinna umożliwiać przejście przez nie przemieszczeń wywołanych wysokimi temperaturami nawierzchni w okresie letnim, lecz nie powinna być mniejsza niż 8 mm. Szczeliny te powinny być wypełnione trwale zalewami i masami określonymi w pktcie 2.3 e). Sposób wypełnienia szczelin powinien odpowiadać wymaganiom OST D-05.03.04a [12].

Szczeliny dylatacyjne poprzeczne należy stosować dodatkowo w miejscach, w których występuje zmiana sztywności podłoża (np. nad przepustami, przy przyczółkach mostowych, nad szczelinami dylatacyjnymi w podbudowie itp.). Zaleca się wykonywać szczeliny podłużne przy ściekach wzdłuż jezdni.

5.8. Pielęgnacja nawierzchni i oddanie jej dla ruchu

Nawierzchnię na podsypce piaskowej ze spoinami wypełnionymi piaskiem można oddać do użytku bezpośrednio po jej wykonaniu.

Nawierzchnię na podsypce cementowo-piaskowej ze spoinami wypełnionymi zaprawą cementowo-piaskową, po jej wykonaniu należy przykryć warstwą wilgotnego piasku o grubości od 3,0 do 4,0 cm i utrzymywać ją w stanie wilgotnym przez 7 do 10 dni. Po upływie od 2 tygodni (przy temperaturze średniej otoczenia nie niższej niż 15°C) do 3 tygodni (w porze chłodniejszej) nawierzchnię należy oczyścić z piasku i można oddać do użytku.

6. KONTROLA JAKOŚCI ROBÓT

6.1. Ogólne zasady kontroli jakości robót

Ogólne zasady kontroli jakości robót podano w OST D-00.00.00 „Wymagania ogólne” [5] pkt 6.

6.2. Badania przed przystąpieniem do robót

Przed przystąpieniem do robót Wykonawca powinien:

- uzyskać wymagane dokumenty, dopuszczające wyroby budowlane do obrotu i powszechnego stosowania (aprobaty techniczne, certyfikaty zgodności, deklaracje zgodności, ew. badania materiałów wykonane przez dostawców itp.),
- wykonać badania właściwości materiałów przeznaczonych do wykonania robót, określone w pktcie 2,
- sprawdzić cechy zewnętrzne gotowych materiałów z tworzyw i prefabrykowanych.

Wszystkie dokumenty oraz wyniki badań Wykonawca przedstawia Inżynierowi do akceptacji.

6.3. Badania w czasie robót

Częstotliwość oraz zakres badań i pomiarów w czasie robót nawierzchniowych z kostki podaje tablica 2. Tablica 2. Częstotliwość oraz zakres badań i pomiarów w czasie robót

Lp.	Wyszczególnienie badań i pomiarów	Częstotliwość badań	Wartości dopuszczalne
1	Sprawdzenie podłoża i koryta	Wg OST D-04.01.01 [6]	
2	Sprawdzenie ew. podbudowy	Wg OST, norm, wytycznych, wymienionych w pktcie 5.4	
3	Sprawdzenie obramowania nawierzchni	wg OST D-08.01.01a [13]; D-08.01.02 [14]; D-08.03.01 [15]; D-08.05.00 [16]	
4	Sprawdzenie podsypki (przymiarem liniowym lub metodą niwelacji)	Bieżąca kontrola w 10 punktach dziennej działki roboczej: grubości, spadków i cech konstrukcyjnych w	Wg pktu 5.6; odchyłki od

		porównaniu z dokumentacją projektową i specyfikacją	projektowanej grubości ± 1 cm
5	Badania wykonywania nawierzchni z kostki		
	a) zgodność z dokumentacją projektową	Sukcesywnie na każdej działce roboczej	-
	b) położenie osi w planie (sprawdzone geodezyjnie)	Co 100 m i we wszystkich punktach charakterystycznych	Przesunięcie od osi projektowanej do 2 cm
	c) rzędne wysokościowe (pomierzone instrumentem pomiarowym)	Co 25 m w osi i przy krawędziach oraz we wszystkich punktach charakterystycznych	Odchylenia: +1 cm; -2 cm
	d) równość w profilu podłużnym (łatą czterometrową)	Jw.	Nierówności do 8 mm
	e) równość w przekroju poprzecznym (sprawdzona łatą profilową z poziomnicą i pomiarem prześwitu klinem cechowanym oraz przymiarem liniowym względnie metodą niwelacji)	Jw.	Prześwity między łatą a powierzchnią do 8 mm
	f) spadki poprzeczne (sprawdzone metodą niwelacji)	Jw.	Odchyłki od dokumentacji projektowej do 0,3%
	g) szerokość nawierzchni (sprawdzona przymiarem liniowym)	Jw.	Odchyłki od szerokości projektowanej do ± 5 cm
	h) szerokość i głębokość wypełnienia spoin i szczelin (ogłędziny i pomiar przymiarem liniowym po wykruszeniu dług. 10 cm)	W 20 punktach charakterystycznych dziennej działki roboczej	Wg pktu 5.7.5
	i) sprawdzenie koloru kostek i desenia ich ułożenia	Kontrola bieżąca	Wg dokumentacji projektowej lub decyzji Inżyniera

6.4. Badania wykonanych robót

Zakres badań i pomiarów wykonanej nawierzchni z betonowej kostki brukowej podano w tablicy 3.

Tablica 3. Badania i pomiary po ukończeniu budowy nawierzchni

Lp.	Wyszczególnienie badań i pomiarów	Sposób sprawdzenia
1	Sprawdzenie wyglądu zewnętrznego nawierzchni, krawężników, obrzeży, ścieków	Wizualne sprawdzenie jednorodności wyglądu, prawidłowości desenia, kolorów kostek, spękań, płam, deformacji, wykruszeń, spoin i szczelin
2	Badanie położenia osi nawierzchni w planie	Geodezyjne sprawdzenie położenia osi co 25 m i w punktach charakterystycznych (dopuszczalne przesunięcia wg tab. 2, lp. 5b)
3	Rzędne wysokościowe, równość podłużna i poprzeczna, spadki poprzeczne i szerokość	Co 25 m i we wszystkich punktach charakterystycznych (wg metod i dopuszczalnych wartości podanych w tab. 2, lp. od 5c do 5g)
4	Rozmieszczenie i szerokość spoin i szczelin w nawierzchni, pomiędzy krawężnikami, obrzeżami, ściekami oraz wypełnienie spoin i szczelin	Wg pktu 5.5 i 5.7.5

7. OBMIAR ROBÓT

7.1. Ogólne zasady obmiaru robót

Ogólne zasady obmiaru robót podano w OST D-00.00.00 „Wymagania ogólne” [5] pkt 7.

7.2. Jednostka obmiarowa

Jednostką obmiarową jest m^2 (metr kwadratowy) wykonanej nawierzchni z betonowej kostki brukowej.

Jednostki obmiarowe robót towarzyszących budowie nawierzchni z betonowej kostki brukowej (podbudowa, obramowanie itp.) są ustalone w odpowiednich OST wymienionych w pktach 5.4 i 5.5.

8. ODBIÓR ROBÓT

8.1. Ogólne zasady odbioru robót

Ogólne zasady odbioru robót podano w OST D-00.00.00 „Wymagania ogólne” [5] pkt 8.

Roboty uznaje się za wykonane zgodnie z dokumentacją projektową, ST i wymaganiami Inżyniera, jeżeli wszystkie pomiary i badania z zachowaniem tolerancji według pktu 6 dały wyniki pozytywne.

8.2. Odbiór robót zanikających i ulegających zakryciu

Odbiorowi robót zanikających i ulegających zakryciu podlegają:

- przygotowanie podłoża i wykonanie koryta,
- ewentualnie wykonanie podbudowy,
- ewentualnie wykonanie ław (podsypek) pod krawężniki, obrzeża, ścieki,
- wykonanie podsypki pod nawierzchnię,
- ewentualnie wypełnienie dolnej części szczelin dylatacyjnych.

Odbiór tych robót powinien być zgodny z wymaganiami pktu 8.2 D-M-00.00.00 „Wymagania ogólne” [5] oraz niniejszej OST.

9. PODSTAWA PŁATNOŚCI

9.1. Ogólne ustalenia dotyczące podstawy płatności

Rozliczenie następuje na podstawie zapisów umowy Wykonawcy z Inwestorem.

Ogólne ustalenia dotyczące podstawy płatności podano w OST D-00.00.00 „Wymagania ogólne” [5] pkt 9.

9.2. Cena jednostki obmiarowej

Cena wykonania 1 m² nawierzchni z betonowej kostki brukowej obejmuje:

- prace pomiarowe i roboty przygotowawcze,
- oznakowanie robót,
- przygotowanie podłoża i wykonanie koryta,
- dostarczenie materiałów i sprzętu,
- wykonanie podsypki,
- ustalenie kształtu, koloru i desenia kostek,
- ułożenie i ubicie kostek,
- wypełnienie spoin i ew. szczelin dylatacyjnych w nawierzchni,
- pielęgnację nawierzchni,
- przeprowadzenie pomiarów i badań wymaganych w niniejszej specyfikacji technicznej,
- odwiezienie sprzętu.

Cena wykonania 1 m² nawierzchni z betonowej kostki brukowej nie obejmuje robót towarzyszących (jak: podbudowa, obramowanie itp.), które powinny być ujęte w innych pozycjach kosztorysowych, a których zakres jest określony przez OST wymienione w pktach 5.4 i 5.5.

9.3. Sposób rozliczenia robót tymczasowych i prac towarzyszących

Cena wykonania robót określonych niniejszą OST obejmuje:

- roboty tymczasowe, które są potrzebne do wykonania robót podstawowych, ale nie są przekazywane Zamawiającemu i są usuwane po wykonaniu robót podstawowych,
- prace towarzyszące, które są niezbędne do wykonania robót podstawowych, niezaliczane do robót tymczasowych, jak geodezyjne wytyczenie robót itd.

10. PRZEPISY ZWIĄZANE

10.1. Normy

- | | | |
|----|------------------|--|
| 1. | PN-EN 197-1:2002 | Cement. Część 1: Skład, wymagania i kryteria zgodności dotyczące cementu powszechnego użytku |
| 2. | PN-EN 1338:2005 | Betonowe kostki brukowe. Wymagania i metody badań |
| 3. | PN-EN 13242:2004 | Kruszywa do niezwiązanych i związanych hydraulicznie materiałów stosowanych w obiektach budowlanych i budownictwie drogowym (W okresie przejściowym można stosować PN-B-11111:1996 Kruszywa mineralne. Kruszywa naturalne do nawierzchni drogowych. Żwir i mieszanka, PN-B-11112:1996 Kruszywa mineralne. Kruszywo łamane do nawierzchni drogowych, PN-B-11113:1996 Kruszywa |

- | | |
|--------------------|---|
| | mineralne. Kruszywa naturalne do nawierzchni drogowych. Piasek) |
| 4. PN-EN 1008:2004 | Woda zarobowa do betonu. Specyfikacja pobierania próbek, badanie i ocena przydatności wody zarobowej do betonu, w tym wody odzyskanej z procesów produkcji betonu |

10.2. Ogólne specyfikacje techniczne (OST)

- | | |
|------------------------|---|
| 5. D-M-00.00.00 | Wymagania ogólne |
| 6. D-04.01.01÷04.03.01 | Dolne warstwy podbudów oraz oczyszczenie i skropienie |
| 7. D-04.04.00÷04.04.03 | Podbudowy z kruszywa stabilizowanego mechanicznie |
| 8. D-04.04.04 | Podbudowa z tłuczni kamiennego |
| 9. D-04.05.00÷04.05.04 | Podbudowy i ulepszone podłoża z gruntów lub kruszyw stabilizowanych spoiwami hydraulicznymi |
| 10. D-04.06.01 | Podbudowa z chudego betonu |
| 11. D-04.06.01b | Podbudowa z betonu cementowego |
| 12. D-05.03.04a | Wypełnianie szczelin w nawierzchni z betonu cementowego |
| 13. D-08.01.01a | Ustawianie krawężników betonowych |
| 14. D-08.01.02a | Ustawianie krawężników kamiennych |
| 15. D-08.03.01 | Betonowe obrzeża chodnikowe |
| 16. D-08.05.00 | Ścieki |

D-07.01.01 OZNAKOWANIE POZIOME**1. WSTĘP****1.1. Przedmiot ST**

Przedmiotem niniejszej szczegółowej specyfikacji technicznej (ST) są wymagania dotyczące wykonania i odbioru oznakowania poziomego dróg w ramach budowy inwestycji pn.: „Rozbudowa ul. Dworskiej w Gościcinie wraz ze zjazdami oraz rozbudową ciągów pieszych”.

1.2. Zakres stosowania ST

Szczegółowa specyfikacja techniczna (ST) jest stosowana, jako dokument przetargowy i kontraktowy przy zleceniu i realizacji robót na zadaniu wymienionemu w pkt. 1.1

1.3. Zakres robót objętych ST

Ustalenia zawarte w niniejszej specyfikacji dotyczą zasad prowadzenia robót związanych z wykonywaniem i odbiorem oznakowania poziomego stosowanego na drogach gminnych.

Należy stosować oznakowanie poziome grubowarstwowe z wyjątkiem znaku P-10.

1.4. Określenia podstawowe

1.4.1. Oznakowanie poziome - znaki drogowe poziome, umieszczone na nawierzchni w postaci linii ciągłych lub przerywanych, pojedynczych lub podwójnych, strzałek, napisów, symboli oraz innych linii związanych z oznaczeniem określonych miejsc na tej nawierzchni.

1.4.2. Znaki podłużne - linie równoległe do osi jezdni lub odchylone od niej pod niewielkim kątem, występujące, jako linie segregacyjne lub krawędziowe, przerywane lub ciągłe.

1.4.3. Strzałki - znaki poziome na nawierzchni, występujące, jako strzałki kierunkowe służące do wskazania dozwolonego kierunku jazdy oraz strzałki naprowadzające, które uprzedzają o konieczności opuszczenia pasa, na którym się znajdują.

1.4.4. Znaki poprzeczne - znaki wyznaczające miejsca przeznaczone do ruchu pieszych i rowerzystów w poprzek jezdni oraz miejsca zatrzymania pojazdów.

1.4.5. Znaki uzupełniające - znaki w postaci symboli, napisów, linii przystankowych oraz inne określające szczególne miejsca na nawierzchni.

1.4.6. Materiały do poziomego znakowania dróg - materiały zawierające rozpuszczalniki, wolne od rozpuszczalników lub punktowe elementy odblaskowe, które mogą zostać naniesione albo wbudowane przez malowanie, natryskiwanie, odlewanie, wytłaczanie, rolowanie, klejenie itp. na nawierzchnie drogowe, stosowane w temperaturze otoczenia lub w temperaturze podwyższonej. Materiały te powinny być retrorefleksyjne.

1.4.7. Materiały do znakowania cienkowarstwowego - farby nakładane warstwą grubości od 0,3 mm do 0,8 mm.

1.4.8. Materiały do znakowania grubowarstwowego - materiały nakładane warstwą grubości od 0,9 mm do 5 mm. Należą do nich chemoutwardzalne masy stosowane na zimno oraz masy termoplastyczne.

1.4.9. Materiały prefabrykowane - materiały, które łączy się z powierzchnią drogi przez klejenie, wtapienie, wbudowanie lub w inny sposób. Zalicza się do nich masy termoplastyczne w arkuszach do wtapienia oraz folie do oznakowań tymczasowych (żółte) i trwałych (białe) oraz punktowe elementy odblaskowe.

1.4.10. Punktowe elementy odblaskowe - materiały o wysokości do 15 mm, a w szczególnych wypadkach do 25 mm, które są przyklejane lub wbudowywane w nawierzchnię. Mają różny kształt, wielkość i wysokość oraz rodzaj i liczbę zastosowanych elementów odblaskowych, do których należą szklane soczewki, elementy odblaskowe z polimetakrylanu metylu i folie odblaskowe.

1.4.11. Tymczasowe oznakowanie drogowe - oznakowanie z materiału o barwie żółtej, którego czas użytkowania wynosi do 3 miesięcy lub do czasu zakończenia robót.

1.4.12. Okresowe oznakowanie drogowe - oznakowanie, którego czas użytkowania wynosi do 6 miesięcy.

1.4.13. Kulki szklane - materiał do posypywania lub narzucania pod ciśnieniem na oznakowanie wykonane materiałami w stanie ciekłym, w celu uzyskania widzialności oznakowania w nocy.

1.4.14. Materiał uszorstniający - kruszywo zapewniające oznakowaniu poziomemu właściwości antypoślizgowe.

1.4.15. Pozostałe określenia są zgodne z obowiązującymi, odpowiednimi polskimi normami i z definicjami podanymi w ST D-00.00.00 „Wymagania ogólne” pkt 1.4.

1.5. Ogólne wymagania dotyczące robót

Ogólne wymagania dotyczące robót podano w ST D-00.00.00 „Wymagania ogólne” pkt 1.5.

2. MATERIAŁY**2.1. Ogólne wymagania dotyczące materiałów**

Ogólne wymagania dotyczące materiałów, ich pozyskiwania i składowania podano w ST D-00.00.00 „Wymagania ogólne” pkt 2.

2.2. Dokument dopuszczający do stosowania materiałów

Każdy materiał używany przez Wykonawcę do poziomego znakowania dróg musi posiadać aprobatę techniczną.

2.3. Badanie materiałów, których jakość budzi wątpliwość

Wykonawca powinien przeprowadzić dodatkowe badania tych materiałów, które budzą wątpliwości jego lub Inspektora Nadzoru, co, do jakości, w celu stwierdzenia czy odpowiadają one wymaganiom określonym w punkcie 2. Badania te Wykonawca zleci IBDiM lub akredytowanemu laboratorium. Badania powinny być wykonane zgodnie z „Warunkami technicznymi POD-97” [4].

2.4. Oznakowanie opakowań

Wykonawca powinien żądać od producenta, aby oznakowanie opakowań materiałów do poziomego znakowania dróg było wykonane zgodnie z PN-O-79252 [2], a ponadto, aby na każdym opakowaniu był umieszczony trwały napis zawierający:

nazwę producenta i materiału do znakowania dróg,
masę brutto i netto,
numer partii i datę produkcji,
informację o szkodliwości i klasie zagrożenia pożarowego,
ewentualne wskazówki dla użytkowników.

2.5. Przepisy określające wymagania dla materiałów

Podstawowe wymagania dotyczące materiałów podano w punkcie 2.6, a szczegółowe wymagania określone są w „Warunkach technicznych POD-97” [4].

2.6. Wymagania wobec materiałów do poziomego znakowania dróg

2.6.1. Materiały do znakowania cienkowarstwowego

Materiałami do znakowania cienkowarstwowego powinny być farby nakładane warstwą grubości od 0,3 mm do 0,8 mm (na mokro). Powinny być nimi ciekłe produkty zawierające ciała stałe rozproszone w organicznym rozpuszczalniku lub wodzie, które mogą występować w układach jedno- lub wieloskładnikowych.

Podczas nakładania farb, do znakowania cienkowarstwowego, na powierzchnię pędzlem, wałkiem lub przez natrysk, powinny one tworzyć warstwę kohezyjną w procesie odparowania i/lub w procesie chemicznym.

Właściwości fizyczne materiałów do znakowania cienkowarstwowego określa aprobata techniczna odpowiadająca wymaganiom POD-97 [4].

2.6.2. Materiały do znakowania grubowarstwowego

Materiałami do znakowania grubowarstwowego powinny być materiały umożliwiające nakładanie ich warstwą grubości od 0,9 mm do 5 mm, jak masy chemoutwardzalne stosowane na zimno oraz masy termoplastyczne.

Masy chemoutwardzalne powinny być substancjami jedno- lub dwuskładnikowymi, mieszanymi ze sobą w proporcjach ustalonych przez producenta i nakładanymi na powierzchnię odpowiednim aplikatorem. Masy te powinny tworzyć warstwę kohezyjną w wyniku reakcji chemicznej.

Masy termoplastyczne powinny być substancjami niezawierającymi rozpuszczalników, dostarczonymi w postaci bloków, granulek lub proszku. Przy stosowaniu powinny dać się podgrzewać do stopienia i aplikować ręcznie lub maszynowo. Masy te powinny tworzyć warstwę kohezyjną przez ochłodzenie.

Właściwości fizyczne materiałów do znakowania grubowarstwowego i wykonanych z nich elementów prefabrykowanych określa aprobata techniczna, odpowiadająca wymaganiom POD-97 [4].

2.6.3. Zawartość składników lotnych w materiałach do znakowania cienko- i grubo- warstwowego

Zawartość składników lotnych (rozpuszczalników organicznych) nie powinna przekraczać w materiałach do znakowania:

cienkowarstwowego 30% (m/m),
grubowarstwowego 2% (m/m).

Nie dopuszcza się stosowania materiałów zawierających rozpuszczalnik aromatyczny (jak np. toluen, ksylen) w ilości większej niż 10%. Nie dopuszcza się stosowania materiałów zawierających benzen i rozpuszczalniki chlorowane.

2.6.4. Kulki szklane

Materiały w postaci kulek szklanych refleksyjnych do posypywania lub narzucania pod ciśnieniem na materiały do oznakowania powinny zapewniać widzialność w nocy poprzez odbicie powrotne w kierunku pojazdu wiązki światła wysyłanej przez reflektory pojazdu.

Kulki szklane powinny charakteryzować się współczynnikiem załamania powyżej 1,50, wykazywać odporność na wodę i zawierać nie więcej niż 20% kulek z defektami.

Kulki szklane hydrofobizowane powinny ponadto wykazywać stopień hydrofobizacji, co najmniej 80%.

Właściwości kulek szklanych określa aprobata techniczna, odpowiadająca wymaganiom POD-97 [4].

2.6.5. Materiał uszorstniający oznakowanie

Materiał uszorstniający oznakowanie powinien składać się z naturalnego lub sztucznego twardego kruszywa (np. krystobalitu), stosowanego w celu zapewnienia oznakowaniu odpowiedniej szorstkości (właściwości antypoślizgowych). Materiał uszorstniający nie może zawierać więcej niż 1% cząstek mniejszych niż 90 μ m. Potrzeba stosowania materiału uszorstniającego powinna być określona w ST.

Materiał uszorstniający oraz mieszanina kulek szklanych z materiałem uszorstniającym powinny odpowiadać wymaganiom określonym w aprobacie technicznej lub POD-97 [4].

2.6.6. Punktowe elementy odblaskowe

Punktowym elementem odblaskowym powinna być naklejana, kotwiczona lub wbudowana w powierzchnię płytka z materiału wytrzymałego przejazdu pojazdów samochodowych, zawierająca element odblaskowy umieszczony w ten sposób, aby zapewniał widzialność w nocy, a także w czasie opadów deszczu.

Element odblaskowy (retroreflektor), będący częścią punktowego elementu odblaskowego może być: szklany lub plastikowy w całości lub z dodatkową warstwą odbijającą znajdującą się na powierzchni niewystawionej na zewnątrz i nienarażoną na przejeżdżanie pojazdów, plastikowy z warstwą zabezpieczającą przed ścieraniem, który może mieć warstwę odbijającą tylko w miejscu

niewystawionym na ruch i w którym powierzchnie wystawione na ruch są zabezpieczone warstwami odpornymi na ścieranie.

Profil punktowego elementu odblaskowego nie powinien mieć żadnych ostrych krawędzi od strony najeżdżanej przez pojazdy. Jeśli punktowy element odblaskowy jest wykonany z dwu lub więcej części, każda z nich powinna być usuwalna tylko za pomocą narzędzi polecanych przez producenta. Wysokość punktowego elementu nie może być większa od 25 mm. Barwa, w przypadku oznakowania trwałego, powinna być biała lub srebrzysta, a dla oznakowania czasowego - żółta.

Właściwości punktowego elementu odblaskowego określa aprobaty techniczne, odpowiadające wymaganiom POD-97 [4].

2.6.7. Wymagania wobec materiałów ze względu na ochronę warunków pracy i środowiska

Materiały stosowane do znakowania nawierzchni nie powinny zawierać substancji zagrażających zdrowiu ludzi i powodujących skażenie środowiska.

2.7. Przechowywanie i składowanie materiałów

Materiały do znakowania cienko- i grubowarstwowego nawierzchni powinny zachować stałość swoich właściwości chemicznych i fizykochemicznych przez okres, co najmniej 6 miesięcy składowania w warunkach określonych przez producenta.

Materiały do poziomego znakowania dróg należy przechowywać w magazynach odpowiadających zaleceniom producenta, zwłaszcza zabezpieczających je od napromieniowania słonecznego, opadów i w temperaturze, dla:

farb wodorocieńczalnych od 5o do 40oC,

farb rozpuszczalnikowych od 0o do 25oC,

pozostałych materiałów - poniżej 40oC.

3. SPRZĘT

3.1. Ogólne wymagania dotyczące sprzętu

Ogólne wymagania dotyczące sprzętu podano w ST D-00.00.00 „Wymagania ogólne” pkt 3.

3.2. Sprzęt do wykonania oznakowania poziomego

Wykonawca przystępujący do wykonania oznakowania poziomego, w zależności od zakresu robót, powinien wykazać się możliwością korzystania z następującego sprzętu, zaakceptowanego przez Inspektora Nadzoru: szczotek mechanicznych (zaleca się stosowanie szczotek wyposażonych w urządzenia odpylające) oraz szczotek ręcznych, sprężarek, malowarek, układarek mas termoplastycznych i chemoutwardzalnych, sprzętu do badań, określonych w ST.

4. TRANSPORT

4.1. Ogólne wymagania dotyczące transportu

Ogólne wymagania dotyczące transportu podano w ST D-00.00.00 „Wymagania ogólne” pkt 4.

4.2. Przewóz materiałów do poziomego znakowania dróg

Materiały do poziomego znakowania dróg należy przewozić w pojemnikach zapewniających szczelność, bezpieczny transport i zachowanie wymaganych właściwości materiałów. Pojemniki powinny być oznakowane zgodnie z normą PN-O-79252 [2].

Materiały do znakowania poziomego należy przewozić krytymi środkami transportowymi, chroniąc opakowania przed uszkodzeniem mechanicznym, zgodnie z PN-C-81400 [1] oraz zgodnie z prawem przewozowym.

5. WYKONANIE ROBÓT

5.1. Ogólne zasady wykonania robót

Ogólne zasady wykonania robót podano w ST D-00.00.00 „Wymagania ogólne” pkt 5.

5.2. Warunki atmosferyczne

W czasie wykonywania oznakowania temperatura nawierzchni i powietrza powinna wynosić, co najmniej 5oC, a wilgotność względna powietrza powinna być zgodna z zaleceniami producenta lub wynosić, co najwyżej 85%.

5.3. Jednorodność nawierzchni znakowanej

Poprawność wykonania znakowania wymaga jednorodności nawierzchni znakowanej. Nierównomierności i/albo miejsca łatania nawierzchni, które nie wyróżniają się od starej nawierzchni i nie mają większego rozmiaru niż 15% powierzchni znakowanej, uznaje się za powierzchnie jednorodne. Dla powierzchni niejednorodnych należy ustalić w ST wymagania wobec materiału do znakowania nawierzchni.

5.4. Przygotowanie podłoża do wykonania znakowania

Przed wykonaniem znakowania poziomego należy oczyścić powierzchnię nawierzchni malowanej z pyłu, kurzu, piasku, smarów, olejów i innych zanieczyszczeń, przy użyciu sprzętu wymienionego w ST i zaakceptowanego przez Inspektora Nadzoru.

Powierzchnia nawierzchni przygotowana do wykonania oznakowania poziomego musi być czysta i sucha.

5.5. Przedznakowanie

W celu dokładnego wykonania poziomego oznakowania drogi, można wykonać przedznakowanie, stosując się do ustaleń zawartych w dokumentacji projektowej, „Instrukcji o znakach drogowych poziomych” [3], ST i wskazaniach Inspektora Nadzoru. Do wykonania przedznakowania można stosować nietrwałą farbę, np. farbę silnie rozcieńczoną rozpuszczalnikiem. Zaleca się wykonywanie przedznakowania w postaci cienkich linii lub kropek. Początek i koniec znakowania należy zaznaczyć małą kreską poprzeczną.

5.6. Wykonanie znakowania drogi

5.6.1. Dostarczenie materiałów i spełnienie zaleceń producenta materiałów

Materiały do znakowania drogi, spełniające wymagania podane w punkcie 2, powinny być dostarczone w oryginalnych opakowaniach handlowych i stosowane zgodnie z zaleceniami ST, producenta oraz wymaganiami znajdującymi się w aprobacie technicznej.

5.6.2. Wykonanie znakowania drogi materiałami cienkowarstwowymi – oznakowanie na czas robót

Wykonanie znakowania powinno być zgodne z zaleceniami producenta materiałów, a w przypadku ich braku lub niepełnych danych - zgodne z poniższymi wskazaniem.

Farbę do znakowania cienkowarstwowego po otwarciu opakowania należy wymieszać w czasie od 2 do 4 min do uzyskania pełnej jednorodności. Przed lub w czasie napełniania zbiornika malowarki zaleca się precedzić farbę przez sito 0,6 mm. Nie wolno stosować do malowania mechanicznej farby, w której osad na dnie opakowania nie daje się całkowicie wymieszać lub na jej powierzchni znajduje się kożuch.

Farbę należy nakładać równomierną warstwą o grubości ustalonej w ST, zachowując wymiary i ostrość krawędzi. Grubość nanoszonej warstwy zaleca się kontrolować przy pomocy grzebienia pomiarowego na płycie szklanej lub metalowej podkładanej na drodze malowarki. Ilość farby zużyta w czasie prac, określona przez średnie zużycie na metr kwadratowy nie może się różnić od ilości ustalonej, więcej niż o 20%.

Wszystkie większe prace powinny być wykonane przy użyciu samojezdnych malowarek z automatycznym podziałem. W przypadku mniejszych prac, wielkość, wydajność i jakość sprzętu należy dostosować do zakresu i rozmiaru prac. Decyzję dotyczącą rodzaju sprzętu i sposobu wykonania znakowania podejmuje Inspektor Nadzoru na wniosek Wykonawcy.

5.6.3. Wykonanie znakowania drogi materiałami grubowarstwowymi – oznakowanie docelowe

Wykonanie znakowania powinno być zgodne z zaleceniami producenta materiałów, a w przypadku ich braku lub niepełnych danych - zgodne z poniższymi wskazaniem.

Materiał znakujący należy nakładać równomierną warstwą o grubości ustalonej w ST, zachowując wymiary i ostrość krawędzi. Grubość nanoszonej warstwy zaleca się kontrolować przy pomocy grzebienia pomiarowego na płycie szklanej lub metalowej, podkładanej na drodze malowarki. Ilość materiału zużyta w czasie prac, określona przez średnie zużycie na metr kwadratowy, nie może się różnić od ilości ustalonej, więcej niż o 20%.

W przypadku mas termoplastycznych wszystkie większe prace powinny być wykonywane przy użyciu urządzeń samojezdnych z automatycznym podziałem linii i posypywaniem kulkami szklanymi z ew. materiałem uszorstniającym. W przypadku mniejszych prac, wielkość, wydajność i jakość sprzętu należy dostosować do ich zakresu i rozmiaru. Decyzję dotyczącą rodzaju sprzętu i sposobu wykonania znakowania podejmuje Inspektor Nadzoru na wniosek Wykonawcy. W przypadku znakowania nawierzchni betonowej należy zastosować podkład (primer) poprawiający przyczepność nakładanego termoplastu do nawierzchni.

W przypadku dwuskładnikowych mas chemoutwardzalnych prace można wykonywać ręcznie, przy użyciu prostych urządzeń, np. typu „Plastomarker” lub w inny sposób zaakceptowany przez Inspektora Nadzoru.

5.6.4. Wykonanie znakowania drogi punktowymi elementami odblaskowymi

Wykonanie znakowania powinno być zgodne z zaleceniami producenta materiałów, a w przypadku ich braku lub niepełnych danych - zgodne z poniższymi wskazaniem.

Przy wykonywaniu znakowania punktowymi elementami odblaskowymi należy zwracać szczególną uwagę na staranne mocowanie elementów do podłoża, od czego zależy trwałość wykonanego oznakowania.

Nie wolno zmieniać ustalonego przez producenta rodzaju kleju z uwagi na możliwość uzyskania różnej jego przyczepności do nawierzchni i do materiałów, z których wykonano punktowe elementy odblaskowe.

W przypadku znakowania nawierzchni betonowych należy zastosować podkład (primer) poprawiający przyczepność przyklejanych punktowych elementów odblaskowych do nawierzchni.

6. KONTROLA JAKOŚCI ROBÓT

6.1. Ogólne zasady kontroli jakości robót

Ogólne zasady kontroli jakości robót podano w ST D-00.00.00 „Wymagania ogólne” pkt 6.

6.2. Badanie przygotowania podłoża i przedznakowania

Powierzchnia jezdni przed wykonaniem znakowania poziomego musi być całkowicie czysta i sucha.

Przedznakowanie powinno być wykonane zgodnie z wymaganiami punktu 5.5.

6.3. Badania wykonania oznakowania poziomego

6.3.1. Wymagania wobec oznakowania poziomego

6.3.1.1. Widzialność w dzień

Widzialność oznakowania w dzień jest określona współczynnikiem luminancji i barwą oznakowania.

Do określenia odbicia światła dziennego lub odbicia oświetlenia drogi od oznakowania stosuje się współczynnik luminancji w świetle rozproszonym $Q = L/E$, gdzie:

Q - współczynnik luminancji w świetle rozproszonym, mcd m⁻² lx⁻¹,

L - luminancja pola w świetle rozproszonym, mcd/m²,

E - oświetlenie płaszczyzny pola, lx.

Pomiary luminancji w świetle rozproszonym wykonuje się w praktyce miernikiem luminancji wg **POD-97** [4]. Wartość współczynnika Q powinna wynosić dla oznakowania świeżego, barwy:

- białej na nawierzchni asfaltowej, co najmniej 130 mcd m⁻² lx⁻¹,
- białej na nawierzchni betonowej, co najmniej 160 mcd m⁻² lx⁻¹,

- żółtej, co najmniej 100 mcd m-2 lx-1.

Pomiar współczynnika luminancji w świetle rozproszonym może być zastąpiony pomiarem współczynnika luminancji □, wg POD-97 [4]. Wartość współczynnika □ powinna wynosić dla oznakowania świeżego, barwy:

- białej, co najmniej 0,60,
- żółtej, co najmniej 0,40.

Wartość współczynnika □ powinna wynosić dla oznakowania używanego barwy:

białej, po 12 miesiącach używalności, co najmniej 0,30,
 żółtej, po 1 miesiącu używalności, co najmniej 0,20.

Barwa oznakowania powinna być określona wg POD-97 [4] przez współrzędne chromatyczności x i y, które dla suchego oznakowania powinny leżeć w obszarze zdefiniowanym przez cztery punkty narożne:

Punkt narożny		1	2	3	4
Oznakowanie białe:	x	0,4	0,3	0,3	0,34
	y	0,4	0,3	0,3	0,38
Oznakowanie żółte:	x	0,5	0,5	0,5	0,43
	y	0,4	0,5	0,5	0,48

6.3.1.2. Widzialność w nocy

Za miarę widzialności w nocy przyjęto powierzchniowy współczynnik odbłasku RL, określany wg POD-97 [4].

Wartość współczynnika RL powinna wynosić dla oznakowania świeżego w stanie suchym, barwy:

- białej, co najmniej 300 mcd m-2 lx-1,
- żółtej, co najmniej 200 mcd m-2 lx-1.

Wartość współczynnika RL powinna wynosić dla oznakowania używanego:

a) cienko- i grubowarstwowego barwy:

- białej, po 12 miesiącach eksploatacji, co najmniej 100 mcd m-2 lx-1,
- żółtej, po 1 miesiącu eksploatacji, co najmniej 150 mcd m-2 lx-1,

b) folii:

- dla oznakowań trwałych i długotrwałych (białych), co najmniej 300 mcd m-2 lx-1,
- dla oznakowań tymczasowych (żółtych), co najmniej 300 mcd m-2 lx-1.

6.3.1.3. Szorstkość oznakowania

Miarą szorstkości oznakowania jest wartość wskaźnika szorstkości SRT (Skid Resistance Tester) mierzona wahadłem angielskim, wg POD-97 [4]. Wartość SRT symuluje warunki, w których pojazd wyposażony w typowe opony hamuje z blokadą kół przy prędkości 50 km/h na mokrej nawierzchni.

Wymaga się, aby wartość wskaźnika szorstkości SRT wynosiła na oznakowaniu: świeżym, co najmniej 50 jednostek SRT,

używanym, w ciągu całego okresu użytkowania, co najmniej 45 jednostek SRT.

Dla punktowych elementów odblaskowych badań szorstkości nie wykonuje się.

6.3.1.4. Trwałość oznakowania

Trwałość oznakowania oceniana jako stopień zużycia w 10-stopniowej skali na zasadzie porównania z wzorcami, wg POD-97 [4], powinna wynosić po 12-miesięcznym okresie eksploatacji oznakowania wykonanego: farbami wodorozcieńczalnymi, co najmniej 5, pozostałymi materiałami, co najmniej 6.

6.3.1.5. Czas schnięcia oznakowania (wzgl. czas przejeźdności oznakowania)

Za czas schnięcia oznakowania przyjmuje się czas upływający między wykonaniem oznakowania a jego oddaniem do ruchu.

Czas schnięcia oznakowania nie powinien przekraczać czasu gwarantowanego przez producenta, z tym że nie może przekraczać 2 godzin.

6.3.1.6. Grubość oznakowania

Grubość oznakowania, tj. podwyższenie ponad górną powierzchnię nawierzchni, powinna wynosić dla: oznakowania cienkowarstwowego (grubość na mokro bez kulek szklanych), co najwyżej 800 □m, oznakowania grubowarstwowego, co najwyżej 5 mm, punktowych elementów odblaskowych umieszczanych na części jezdnej drogi, co najwyżej 15 mm, a w uzasadnionych przypadkach ustalonych w dokumentacji projektowej, co najwyżej 25 mm.

Wymagania te nie obowiązują, jeśli nawierzchnia pod znakowaniem jest wyfrezowana.

6.3.2. Badania wykonania znakowania poziomego z materiału cienkowarstwowego lub grubowarstwowego

Wykonawca wykonując znakowanie poziome z materiału cienko- lub grubowarstwowego przeprowadza przed rozpoczęciem każdej pracy oraz w czasie jej wykonywania, co najmniej raz dziennie, lub zgodnie z ustaleniem ST, następujące badania:

a) przed rozpoczęciem pracy:

- sprawdzenie oznakowania opakowań,
- wizualną ocenę stanu materiału, w zakresie jego jednorodności i widocznych wad,
- pomiar wilgotności względnej powietrza,
- pomiar temperatury powietrza i nawierzchni,

badanie lepkości farby (cienkowarstwowej), wg POD-97 [4],

b) w czasie wykonywania pracy:

- pomiar grubości warstwy oznakowania,
- pomiar czasu schnięcia, wg POD-97 [4],
- wizualną ocenę równomierności rozłożenia kulek szklanych,

miar poziomych wymiarów oznakowania, na zgodność z dokumentacją projektową i „Instrukcją o znakach drogowych poziomych” [3],

wizualną ocenę równomierności skropienia (rozłożenia materiału) na całej szerokości linii, oznaczenia czasu przejeźdźności, wg POD-97 [4].

Protokół z przeprowadzonych badań wraz z jedną próbką na blasze (300 x 250 x 0,8 mm) Wykonawca powinien przechować do czasu upływu okresu gwarancji.

W przypadku wątpliwości dotyczących wykonania oznakowania poziomego, Inspektor Nadzoru może zlecić wykonanie badań:

- widzialności w dzień,
- widzialności w nocy,
- szorstkości,

odpowiadających wymaganiom podanym w punkcie 6.3.1 i wykonanych według metod określonych w „Warunkach technicznych POD-97” [4].

Jeżeli wyniki tych badań wykażą wadliwość wykonanego oznakowania to koszt badań ponosi Wykonawca, w przypadku przeciwnym - Zamawiający.

6.3.3. Badania wykonania znakowania poziomego z punktowych elementów odblaskowych

Wykonawca wykonując znakowanie z prefabrykowanych elementów odblaskowych przeprowadza, co najmniej raz dziennie lub zgodnie z ustaleniem ST, następujące badania:

sprawdzenie oznakowania opakowań,

sprawdzenie rodzaju stosowanego kleju lub innych elementów mocujących, zgodnie z zaleceniami ST,

wizualną ocenę stanu elementów, w zakresie ich kompletności i braku wad,

wilgotności względnej powietrza,

temperatury powietrza i nawierzchni,

pomiaru czasu oddania do ruchu (schnięcia),

wizualną ocenę liniowości przyklejenia elementów,

równomierności przyklejenia elementów na całej długości linii,

zgodności wykonania oznakowania z dokumentacją projektową i „Instrukcją o znakach drogowych poziomych” [3].

Protokół z przeprowadzonych badań wraz z próbkami przyklejanych elementów, w liczbie określonej w ST, Wykonawca przechowuje do czasu upływu okresu gwarancji. W przypadku wątpliwości dotyczących wykonania oznakowania poziomego Inspektor Nadzoru może zlecić wykonanie badań:

- widzialności w dzień,
- widzialności w nocy,

odpowiadających wymaganiom podanym w punkcie 6.3.1 i wykonanych według metod określonych w „Warunkach technicznych POD-97” [4]. Jeśli wyniki tych badań wykażą wadliwość wykonanego oznakowania to koszt badań ponosi Wykonawca, w przypadku przeciwnym - Zamawiający.

6.4. Tolerancje wymiarów oznakowania

6.4.1. Tolerancje nowo wykonanego oznakowania

Tolerancje nowo wykonanego oznakowania poziomego, zgodnego z dokumentacją projektową i „Instrukcją o znakach drogowych poziomych” [3], powinny odpowiadać następującym warunkom:

szerokość linii może różnić się od wymaganej o ± 5 mm,

długość linii może być mniejsza od wymaganej co najwyżej o 50 mm lub większa co najwyżej o 150 mm,

dla linii przerywanych, długość cyklu składającego się z linii i przerwy nie może odbiegać od średniej liczonej z 10 kolejnych cykli o więcej niż ± 50 mm długości wymaganej,

dla strzałek, liter i cyfr rozstaw punktów narożnikowych nie może mieć większej odchyłki od wymaganego wzoru niż ± 50 mm dla wymiaru długości i ± 20 mm dla wymiaru szerokości.

Przy wykonywaniu nowego oznakowania poziomego, spowodowanego zmianami organizacji ruchu, należy dokładnie usunąć zbędne stare oznakowanie.

6.4.2. Tolerancje przy odnawianiu istniejącego oznakowania

Przy odnawianiu istniejącego oznakowania należy dążyć do pokrycia pełnej powierzchni istniejących znaków, przy zachowaniu dopuszczalnych tolerancji podanych w punkcie 6.4.1.

7. OBMIAR ROBÓT

7.1. Ogólne zasady obmiaru robót

Ogólne zasady obmiaru robót podano w ST D-00.00.00 „Wymagania ogólne” pkt 7.

7.2. Jednostka obmiarowa

Jednostką obmiarową oznakowania poziomego jest m² (metr kwadratowy) powierzchni naniesionych znaków lub liczba umieszczonych punktowych elementów odblaskowych.

8. ODBIÓR ROBÓT

8.1. Ogólne zasady odbioru robót

Ogólne zasady odbioru robót podano w ST D-00.00.00 „Wymagania ogólne” pkt 8.

Roboty uznaje się za wykonane zgodnie z dokumentacją projektową, ST i wymaganiami Inspektora Nadzoru, jeżeli wszystkie pomiary i badania, z zachowaniem tolerancji wg pkt 6, dały wyniki pozytywne.

8.2. Odbiór robót zanikających i ulegających zakryciu

Odbiór robót zanikających i ulegających zakryciu, w zależności od sposobu wykonania robót, może być dokonany po:

- oczyszczeniu powierzchni nawierzchni,
- przedznakowaniu,
- frezowaniu nawierzchni przed wykonaniem znakowania materiałem grubowarstwowym,
- usunięciu istniejącego oznakowania poziomego,

8.3. Odbiór ostateczny

Odbioru ostatecznego należy dokonać po całkowitym zakończeniu robót, na podstawie wyników pomiarów i badań jakościowych określonych w punktach od 2 do 6.

8.4. Odbiór pogwarancyjny

Odbioru pogwarancyjnego należy dokonać po upływie okresu gwarancyjnego, ustalonego w ST.

9. PODSTAWA PŁATNOŚCI

Rozliczenie następuje na podstawie zapisów umowy Wykonawcy z Inwestorem.

Cena wykonania robót, obejmuje ustalenia ogólne, zawarte w ST D-00.00.00 "Wymagania ogólne" punkt 9 oraz:

- prace pomiarowe, roboty przygotowawcze i oznakowanie robót,
- przygotowanie i dostarczenie materiałów,
- oczyszczenie podłoża (nawierzchni),
- przedznakowanie,
- naniesienie powłoki znaków na nawierzchnię drogi o kształtach i wymiarach zgodnych z dokumentacją projektową i „Instrukcją o znakach drogowych poziomych”,
- ochrona znaków przed zniszczeniem przez pojazdy w czasie prowadzenia robót,

10. PRZEPISY ZWIĄZANE

10.1. Normy

1. PN-C-81400 Wyroby lakierowe. Pakowanie, przechowywanie i transport
2. PN-O-79252 Opakowania transportowe z zawartością. Znaki i znakowania. Wymagania podstawowe

10.2. Inne dokumenty

1. Rozporządzenie Ministra Infrastruktury oraz Spraw Wewnętrznych z dnia 31 lipca 2002 r. w sprawie znaków i sygnałów drogowych (Dz. U. nr 170 z 12 października 2002, pozycja 1393
2. Warunki Techniczne. Poziome znakowanie dróg. POD-97. Seria "I" - Informacje, Instrukcje. Zeszyt nr 55. IBDiM, Warszawa, 1997.
3. Rozporządzenie Ministra Infrastruktury z dnia 3 lipca 2003 w sprawie szczegółowych warunków technicznych dla znaków i sygnałów drogowych oraz urządzeń bezpieczeństwa ruchu drogowego i warunków ich umieszczania na drogach (Dz. U nr 220 poz. 2181 z dnia 23 grudnia 2003).
4. Załącznik nr 2 do Rozporządzenia jw. „Szczegółowe warunki techniczne dla znaków drogowych poziomych i warunki ich umieszczania na drogach”

D-07.02.01 OZNAKOWANIE PIONOWE**1. WSTĘP****1.1. Przedmiot ST**

Przedmiotem niniejszej specyfikacji technicznej (ST) są wymagania dotyczące wykonania i odbioru oznakowania pionowego w ramach budowy inwestycji pn.: „Rozbudowa ul. Dworskiej w Gościcinie wraz ze zjazdami oraz rozbudową ciągów pieszych”.

1.2. Zakres stosowania ST

Specyfikacja techniczna (ST) jest stosowana jako dokument przetargowy i kontraktowy przy zleceniu i realizacji robót na zadaniu wymienionemu w pkt. 1.1.

1.3. Zakres robót objętych ST

Ustalenia zawarte w niniejszej specyfikacji dotyczą zasad prowadzenia robót związanych z wykonywaniem i odbiorem oznakowania pionowego stosowanego na drogach, w postaci: znaków ostrzegawczych, znaków nakazu i zakazu, znaków informacyjnych i znaków uzupełniających.

Należy stosować znaki odblaskowe z folii odblaskowej II generacji na podkładzie ocynkowanej z grupy wielkości małe.

1.4. Określenia podstawowe

1.4.1. Znak pionowy - znak wykonany w postaci tarczy lub tablicy z napisami albo symbolami, zwykle umieszczony na konstrukcji wsporczej.

1.4.2. Tarcza znaku - element konstrukcyjny, na powierzchni, którego umieszczana jest treść znaku. Tarcza może być wykonana z różnych materiałów (stal, aluminium, tworzywa syntetyczne itp.) - jako jednolita lub składana.

1.4.3. Lico znaku - przednia część znaku, służąca do podania treści znaku. Lico znaku może być wykonane, jako malowane lub oklejane (folią odblaskową lub nieodblaskową). W przypadkach szczególnych (znak z przejrzystych tworzyw syntetycznych) lico znaku może być zatopione w tarczy znaku.

1.4.4. Znak drogowy nieodblaskowy - znak, którego lico wykonane jest z materiałów zwykłych (lico nie wykazuje właściwości odblaskowych).

1.4.5. Znak drogowy odblaskowy - znak, którego lico wykazuje właściwości odblaskowe (wykonane jest z materiału o odbiciu powrotnym - współdrożnym).

1.4.6. Konstrukcja wsporcza znaku - słup (słupy), wysięgnik, wspornik itp., na którym zamocowana jest tarcza znaku, wraz z elementami służącymi do przymocowania tarczy (śruby, zaciski itp.).

1.4.7. Znak drogowy prześwielany - znak, w którym wewnętrzne źródło światła jest umieszczone pod przejrzystym licem znaku.

1.4.8. Znak drogowy oświetlany - znak, którego lico jest oświetlane źródłem światła umieszczonym na zewnątrz znaku.

1.4.9. Znak nowy - znak użytkowany (ustawiony na drodze) lub magazynowany w okresie do 3 miesięcy od daty produkcji.

1.4.10. Znak użytkowany - znak ustawiony na drodze lub magazynowany przez okres dłuższy niż 3 miesiące od daty produkcji.

1.4.11. Pozostałe określenia podstawowe są zgodne z obowiązującymi, odpowiednimi polskimi normami i z definicjami podanymi w ST D-00.00.00 „Wymagania ogólne” pkt 1.4.

1.5. Ogólne wymagania dotyczące robót

Ogólne wymagania dotyczące robót podano w ST D-00.00.00 „Wymagania ogólne” pkt 1.5.

2. MATERIAŁY**2.1. Ogólne wymagania dotyczące materiałów**

Ogólne wymagania dotyczące materiałów, ich pozyskiwania i składowania podano w ST D-00.00.00 „Wymagania ogólne” pkt 2.

2.2. Aprobata techniczna dla materiałów

Każdy materiał do wykonania pionowego znaku drogowego, na który nie ma normy, musi posiadać aprobatę techniczną wydaną przez uprawnioną jednostkę. Znaki drogowe powinny mieć certyfikat bezpieczeństwa (znak „B”) nadany przez uprawnioną jednostkę.

2.3. Materiały stosowane do fundamentów znaków

Fundamenty dla zamocowania konstrukcji znaków mogą być wykonywane, jako:

- prefabrykaty betonowe,
- z betonu wykonywanego „na mokro”,
- z betonu zbrojonego,
- inne rozwiązania zaakceptowane przez Inspektora Nadzoru.

2.3.1. Cement

Cement stosowany do betonu powinien być cementem portlandzkim klasy 32,5, odpowiadający wymaganiom PN-B-19701 [2].

2.3.2. Kruszywo

Kruszywo stosowane do betonu powinno odpowiadać wymaganiom PN-B-06712 [3]. Zaleca się stosowanie kruszywa o marce nie niższej niż klasa betonu.

2.3.3. Woda

Woda do betonu powinna być „odmiany 1”, zgodnie z wymaganiami normy PN-B-32250[4]

2.3.4. Pręty zbrojenia

Pręty zbrojenia w fundamentach z betonu zbrojonego powinny odpowiadać wymaganiom PN-B-06251 [5].

2.4. Tarcza znaku

2.4.1. Trwałość materiałów na wpływy zewnętrzne

Materiały użyte na lico i tarczę znaku oraz połączenie lica znaku z tarczą znaku, a także sposób wykończenia znaku, muszą wykazywać pełną odporność na oddziaływanie światła, zmian temperatury, wpływy atmosferyczne i występujące w normalnych warunkach oddziaływania chemiczne (w tym korozję elektrochemiczną) - przez cały czas trwałości znaku, określony przez wytwórcę lub dostawcę.

2.4.2. Warunki gwarancyjne producenta lub dostawcy znaku

Producent lub dostawca znaku obowiązany jest przy dostawie określić, uzgodnioną z odbiorcą, trwałość znaku oraz warunki gwarancyjne dla znaku, a także udostępnić na życzenie odbiorcy:

- instrukcję montażu znaku,
- dane szczegółowe o ewentualnych ograniczeniach w stosowaniu znaku,
- instrukcję utrzymania znaku.

2.4.3. Materiały do wykonania tarczy znaku

Materiałami stosowanymi do wykonania tarczy znaku drogowego jest blacha stalowa ocynkowana

2.4.4. Tarcza znaku z blachy stalowej ocynkowanej

Tarcza znaku z blachy stalowej grubości, co najmniej 1,0 mm powinna być zabezpieczona przed korozją obustronnie cynkowaniem ogniowym lub elektrolitycznym. Dopuszcza się stosowanie innych sposobów zabezpieczenia stalowych tarcz znaków przed korozją, np. przez metalizowanie lub pokrywanie tworzywami syntetycznymi pod warunkiem uzyskania aprobaty technicznej dla danej technologii.

Nie dopuszcza się stosowania stalowych tarcz znaków, zabezpieczonych przed korozją jedynie farbami antykorozyjnymi.

Krawędzie tarczy powinny być zabezpieczone przed korozją farbami ochronnymi o odpowiedniej trwałości, nie mniejszej niż przewidywany okres użytkowania znaku.

Wytrzymałość dla tarczy znaku z blachy stalowej nie powinna być mniejsza niż 310 MPa.

2.4.5. Warunki wykonania tarczy znaku

Tarcza znaku musi być równa i gładka - bez odkształceń płaszczyzny znaku, w tym pofałdowań, wgłęć, lokalnych wgnieceń lub nierówności itp. Odchylenie płaszczyzny tarczy znaku (zwichrowanie, pofałdowanie itp.) nie może wynosić więcej niż 1,5 % największego wymiaru znaku.

Krawędzie tarczy znaku muszą być równe i nieostre. Zniekształcenia krawędzi tarczy znaku, pozostałe po tłoczeniu lub innych procesach technologicznych, którym tarcza ta (w znakach drogowych składanych - segmenty tarczy) była poddana, muszą być usunięte.

Tarcze znaków drogowych składanych mogą być wykonane z modułowych kształtowników aluminiowych lub odpowiednio ukształtowanych segmentów stalowych. Dopuszcza się stosowanie modułowych kształtowników z tworzyw syntetycznych lub sklejk wodoodpornej, pod warunkiem uzyskania odpowiedniej aprobaty technicznej. Szczeliny między sąsiednimi segmentami znaku składanego nie mogą być większe od 0,8 mm.

2.5. Znaki odblaskowe

2.5.1. Wymagania dotyczące powierzchni odblaskowej

Znaki drogowe odblaskowe wykonuje się z zasady przez oklejenie tarczy znaku materiałem odblaskowym. Właściwości folii odblaskowej (odbijającej powrotnie) powinny spełniać wymagania określone w aprobacie technicznej.

2.5.2. Wymagania jakościowe znaku odblaskowego

Folie odblaskowe użyte do wykonania lica znaku powinny wykazywać pełne związanie z tarczą znaku przez cały okres wymaganej trwałości znaku. Niedopuszczalne są lokalne nie doklejenia, odklejania, złuszczenia lub odstawanie folii na krawędziach tarczy znaku oraz na jego powierzchni.

Sposób połączenia folii z powierzchnią tarczy znaku powinien uniemożliwiać jej odłączenie od tarczy bez jej zniszczenia. Przy malowaniu lub klejeniu symboli lub obrzeży znaków na folii odblaskowej, technologia malowania lub klejenia oraz stosowane w tym celu materiały powinny być uzgodnione z producentem folii.

Okres trwałości znaku wykonanego przy użyciu folii odblaskowych powinien wynosić od 7 do 10 lat, w zależności od rodzaju materiału.

Powierzchnia lica znaku powinna być równa i gładka, nie mogą na niej występować lokalne nierówności i pofałdowania. Niedopuszczalne jest występowanie jakichkolwiek ognisk korozji, zarówno na powierzchni jak i na obrzeżach tarczy znaku.

Dokładność rysunku znaku powinna być taka, aby wady konturów znaku, które mogą powstać przy nanoszeniu farby na odblaskową powierzchnię znaku, nie były większe niż:

- 2 mm dla znaków małych i średnich,
- 3 mm dla znaków dużych i wielkich.

Powstałe zacieki przy nanoszeniu farby na odblaskową część znaku nie powinny być większe w każdym kierunku niż:

- 2 mm dla znaków małych i średnich,
- 3 mm dla znaków dużych i wielkich.

W znakach nowych na każdym z fragmentów powierzchni znaku o wymiarach 4 x 4 cm nie może występować więcej niż 0,7 lokalnych usterek (załamania, pęcherzyki) o wymiarach nie większych niż 1 mm w każdym kierunku. Niedopuszczalne jest występowanie jakichkolwiek zarysowań powierzchni znaku.

W znakach użytkowanych na każdym z fragmentów powierzchni znaku o wymiarach 4 x 4 cm dopuszcza się do 2 usterek jak wyżej, o wymiarach nie większych niż 1 mm w każdym kierunku. Na powierzchni tej dopuszcza się do 3 zarysowań o szerokości nie większej niż 0,8 mm i całkowitej długości nie większej niż 10 cm. Na całkowitej długości znaku dopuszcza się nie więcej niż 5 rys szerokości nie większej niż 0,8 mm i długości przekraczającej 10 cm - pod warunkiem, że zarysowania te nie zniekształcają treści znaku.

W znakach użytkowanych dopuszcza się również lokalne uszkodzenie folii o powierzchni nieprzekraczającej 6 mm² każde - w liczbie nie większej niż pięć na powierzchni znaku małego lub średniego, oraz o powierzchni nieprzekraczającej 8 mm² każde - w liczbie nie większej niż 8 na każdym z fragmentów powierzchni znaku dużego lub wielkiego (włączając znaki informacyjne) o wymiarach 1200 x 1200 mm.

Uszkodzenia folii nie mogą zniekształcać treści znaku - w przypadku występowania takiego zniekształcenia znak musi być bezzwłocznie wymieniony. W znakach nowych niedopuszczalne jest występowanie jakichkolwiek rys, sięgających przez warstwę folii do powierzchni tarczy znaku. W znakach użytkowanych istnienie takich rys jest dopuszczalne pod warunkiem, że występujące w ich otoczeniu ogniska korozyjne nie przekroczą wielkości określonych poniżej. W znakach użytkowanych dopuszczalne jest występowanie po wymaganym okresie gwarancyjnym, co najwyżej dwóch lokalnych ognisk korozji o wymiarach nieprzekraczających 2,0 mm w każdym kierunku na powierzchni każdego z fragmentów znaku o wymiarach 4 x 4 cm. W znakach nowych oraz w znakach znajdujących się w okresie wymaganej gwarancji żadna korozja tarczy znaku nie może występować.

Wymagana jest taka wytrzymałość połączenia folii odblaskowej z tarczą znaku, by po zgięciu tarczy o 90o przy promieniu łuku zgięcia do 10 mm w żadnym miejscu nie uległo ono zniszczeniu.

Tylna strona tarczy znaków odblaskowych musi być zabezpieczona matową farbą nie odblaskową barwy ciemno-szarej (szarej naturalnej) o współczynniku luminancji 0,08 do 0,10 - według wzorca stanowiącego załącznik do „Instrukcji o znakach drogowych pionowych”. Grubość powłoki farby nie może być mniejsza od 20 μm. Gdy tarcza znaku jest wykonana z aluminium lub ze stali cynkowanej ogniowo i cynkowanie to jest wykonywane po ukształtowaniu tarczy - jej krawędzie mogą pozostać niezabezpieczone farbą ochronną.

2.6. Materiały do montażu znaków

Wszystkie ocynkowane łączniki metalowe przewidziane do mocowania między sobą elementów konstrukcji wsporczych znaków jak śruby, listwy, wkręty, nakrętki itp. powinny być czyste, gładkie, bez pęknięć, naderwań, rozwarstwień i wypukłych korbów.

Łączniki mogą być dostarczane w pudełkach tekturowych, pojemnikach blaszanych lub paletach, w zależności od ich wielkości.

2.7. Przechowywanie i składowanie materiałów

Cement stosowany do wykonania fundamentów dla pionowych znaków drogowych powinien być przechowywany zgodnie z BN-88/6731-08 [14].

Kruszywo do betonu należy przechowywać w warunkach zabezpieczających je przed zanieczyszczeniem oraz zmieszaniem z kruszywami innych klas.

Prefabrykaty betonowe powinny być składowane na wyrównanym, utwardzonym i odwodnionym podłożu. Prefabrykaty należy układać na podkładach z zachowaniem prześwitu minimum 10 cm między podłożem a prefabrykatem. Znaki powinny być przechowywane w pomieszczeniach suchych, z dala od materiałów działających korodująco i w warunkach zabezpieczających przed uszkodzeniami.

3. SPRZĘT

3.1. Ogólne wymagania dotyczące sprzętu

Ogólne wymagania dotyczące sprzętu podano w ST D-00.00.00 „Wymagania ogólne” pkt 3.

3.2. Sprzęt do wykonania oznakowania pionowego

Wykonawca przystępujący do wykonania oznakowania pionowego powinien wykazać się możliwością korzystania z następującego sprzętu:

- ewentualnie wiertnic do wykonywania dołów pod słupki w gruncie spoistym,
- żurawi samochodowych o udźwigu do 4 t,
- środków transportowych do przewozu materiałów,
- przewoźnych zbiorników na wodę,
- sprzętu spawalniczego, itp.

4. TRANSPORT

4.1. Ogólne wymagania dotyczące transportu

Ogólne wymagania dotyczące transportu podano w ST D-00.00.00 „Wymagania ogólne” pkt 4.

4.2. Transport materiałów do pionowego oznakowania dróg

Transport cementu powinien odbywać się zgodnie z BN-88/6731-08 [14].

Transport kruszywa powinien odbywać się zgodnie z PN-B-06712 [3].

Prefabrykaty betonowe - do zamocowania konstrukcji wsporczych znaków, powinny być przewożone środkami transportowymi w warunkach zabezpieczających je przed uszkodzeniami. Rozmieszczenie prefabrykatów na środkach transportu powinno być symetryczne.

Transport znaków, konstrukcji wsporczych i sprzętu (uchwyty, śruby, nakrętki itp.) powinien się odbywać środkami transportowymi w sposób uniemożliwiający ich przesuwanie się w czasie transportu i uszkodzanie.

5. WYKONANIE ROBÓT

5.1. Ogólne zasady wykonywania robót

Ogólne zasady wykonywania robót podano w ST D-00.00.00 „Wymagania ogólne” pkt 5.

5.2. Roboty przygotowawcze

Przed przystąpieniem do robót należy wyznaczyć: lokalizację znaku, tj. jego pikietaż oraz odległość od krawędzi jezdni, krawędzi pobocza umocnionego lub pasa awaryjnego postoju.

Punkty stabilizujące miejsca ustawienia znaków należy zabezpieczyć w taki sposób, aby w czasie trwania i odbioru robót istniała możliwość sprawdzenia lokalizacji znaków.

Lokalizacja i wysokość zamocowania znaku powinny być zgodne z dokumentacją projektową.

5.3. Tolerancje ustawienia znaku pionowego

Konstrukcje wsporcze znaków - słupki, słupy, wysięgniki, powinny być wykonane zgodnie z dokumentacją pionową i ST. Dopuszczalne tolerancje ustawienia znaku:

- odchyłka od pionu, nie więcej niż \square 1 %,
- odchyłka w wysokości umieszczenia znaku, nie więcej niż \square 2 cm,
- odchyłka w odległości ustawienia znaku od krawędzi jezdni utwardzonego pobocza lub pasa awaryjnego postoju, nie więcej niż \pm 5 cm, przy zachowaniu minimalnej odległości umieszczenia znaku zgodnie z Instrukcją o znakach drogowych pionowych [28].

5.4. Wykonanie spawanych złącz elementów metalowych

Złącza spawane elementów metalowych powinny odpowiadać wymaganiom PN-69011 [20].

Wytrzymałość zmęczeniowa spoin powinna wynosić od 19 do 32 MPa. Odchyłki wymiarów spoin nie powinny przekraczać \pm 0,5 mm dla spoiny grubości do 6 mm i \square 1,0 mm dla spoiny o grubości powyżej 6 mm.

Odstęp w złączach zakładkowych i nakładkowych, pomiędzy przylegającymi do siebie płaszczyznami nie powinien być większy niż 1 mm.

Złącza spawane nie powinny mieć wad większych niż podane w tabelicy 5. Inspektor Nadzoru może dopuścić wady większe niż podane w tabelicy, jeśli uzna, że nie mają one zasadniczego wpływu na cechy eksploatacyjne znaku pionowego.

Tablica 1. Dopuszczalne wymiary wad w złączach spawanych, wg PN-69775 [23]

Rodzaj wady	Dopuszczalny wymiar wady, mm
Brak przetopu	2,0
Podtopienie lica spoiny	1,5
Porowatość spoiny	3,0
Krater w spoinie	1,5
Wklęśnięcie lica spoiny	1,5
Uszkodzenie mechaniczne spoiny	1,0
Różnica wysokości sąsiednich wgłębień i wypukłości lica spoiny	3,0

5.5. Trwałość wykonania znaku pionowego

Znak drogowy pionowy musi być wykonany w sposób trwały, zapewniający pełną czytelność przedstawionego na nim symbolu lub napisu w całym okresie jego użytkowania, przy czym wpływy zewnętrzne działające na znak, nie mogą powodować zniekształceń treści znaku.

5.6. Tabliczka znamionowa znaku

Każdy wykonany znak drogowy oraz każda konstrukcja wsporcza musi mieć tabliczkę znamionową z: nazwą, marką fabryczną lub innym oznaczeniem umożliwiającym identyfikację wytwórcy lub dostawcy, datą produkcji, oznaczeniem dotyczącym materiału lica znaku, datą ustawienia znaku.

Napisy na tabliczce znamionowej muszą być wykonane w sposób trwały i wyraźny, czytelny w normalnych warunkach przez cały okres użytkowania znaku.

6. KONTROLA JAKOŚCI ROBÓT

6.1. Ogólne zasady kontroli jakości robót

Ogólne zasady kontroli jakości robót podano w ST D-00.00.00 „Wymagania ogólne” pkt 6. Wszystkie elementy robót, które wykazują odstępstwa od postanowień ST powinny zostać rozebrane i ponownie wykonane na koszty Wykonawcy.

6.2. Badania materiałów do wykonania fundamentów betonowych

Wykonawca powinien przeprowadzić badania materiałów do wykonania fundamentów betonowych „na mokro”. Uwzględniając nieskomplikowany charakter robót fundamentowych, na wniosek Wykonawcy, Inspektor Nadzoru może zwolnić go z potrzeby wykonania badań materiałów dla tych robót.

6.3. Badania w czasie wykonywania robót

6.3.1. Badania materiałów w czasie wykonywania robót

Wszystkie materiały dostarczone na budowę z aprobatą techniczną lub z deklaracją zgodności wydaną przez producenta powinny być sprawdzone w zakresie powierzchni wyrobu i jego wymiarów.

Częstotliwość badań i ocena ich wyników powinna być zgodna z ustaleniami tabelicy 6.

Tablica 2. Częstotliwość badań przy sprawdzeniu powierzchni i wymiarów wyrobów dostarczonych przez producentów

Lp.	Rodzaj badania	Liczba badań	Opis badań	Ocena wyników badań
-----	----------------	--------------	------------	---------------------

1	Sprawdzenie powierzchni	od 5 do 10 badań z wybranych losowo elementów w każdej dostarczonej partii	Powierznię zbadać nieuzbrojonym okiem. Do ew. sprawdzenia głębokości wad użyć dostępnych narzędzi (np. liniałów z czujnikiem, suwmiarek, mikrometrów itp.	Wyniki badań powinny być zgodne z wymaganiami
2	Sprawdzenie wymiarów	wyrobów liczącej do 1000 elementów	Przeprowadzić uniwersalnymi przyrządami pomiarowymi lub sprawdzianami (np. liniałami, przymiarami itp.)	punktu 2

W przypadkach budzących wątpliwości można zlecić uprawnionej jednostce zbadanie właściwości dostarczonych wyrobów i materiałów w zakresie wymagań podanych w punkcie 2.

6.3.2. Kontrola w czasie wykonywania robót

W czasie wykonywania robót należy sprawdzać:

- zgodność wykonania znaków pionowych z dokumentacją projektową (lokalizacja, wymiary, wysokość zamocowania znaków),
- zachowanie dopuszczalnych odchyłek wymiarów, zgodnie z punktem 2 i 5,
- poprawność wykonania fundamentów pod słupki zgodnie z punktem 5.3,
- poprawność ustawienia słupków zgodnie z punktem 5.4.

7. OBMIAR ROBÓT

7.1. Ogólne zasady obmiaru robót

Ogólne zasady obmiaru robót podano w ST D-00.00.00 „Wymagania ogólne” pkt 7.

7.2. Jednostka obmiarowa

Jednostkami obmiarowymi są:

szt. (sztuka), dla znaków konwencjonalnych,

m² (metr kwadratowy) powierzchni tablic dla znaków pozostałych.

8. ODBIÓR ROBÓT

8.1. Ogólne zasady odbioru robót

Ogólne zasady odbioru robót podano w ST D-00.00.00 „Wymagania ogólne” pkt 8.

9. PODSTAWA PŁATNOŚCI

Rozliczenie następuje na podstawie zapisów umowy Wykonawcy z Inwestorem. Cena wykonania robót, obejmuje ustalenia ogólne, zawarte w ST D-00.00.00 "Wymagania ogólne" punkt 9 oraz: prace pomiarowe i roboty przygotowawcze, dostarczenie i ustawienie konstrukcji podporowych, zamocowanie tarcz znaków drogowych, przeprowadzenie badań i pomiarów.

10. PRZEPISY ZWIĄZANE

10.1. Normy

1. PN-B-06250 Beton zwykły
2. PN-B-19701 Cement. Cement powszechnego użytku. Skład, wymagania i ocena zgodności
3. PN-B-06712 Kruszywa mineralne do betonu zwykłego
4. PN-B-32250 Materiały budowlane. Woda do betonów i zapraw
5. PN-B-06251 Roboty betonowe i żelbetowe. Wymagania techniczne
6. PN-H-74219 Rury stalowe bez szwu walcowane na gorąco ogólnego zastosowania
7. PN-H-74220 Rury stalowe bez szwu ciągnione i walcowane na zimno ogólnego przeznaczenia
8. PN-H-84023-07 Stal określonego zastosowania. Stal na rury. Gatunki
9. PN-H-84018 Stal niskostopowa o podwyższonej wytrzymałości. Gatunki
10. PN-H-84019 Stal niestopowa do utwardzania powierzchniowego i ulepszania cieplnego. Gatunki
11. PN-H-84030-02 Stal stopowa konstrukcyjna. Stal do nawęglania. Gatunki
12. PN-H-82200 Cynk
13. BN-89/1076-02 Ochrona przed korozją. Powłoki metalizacyjne cynkowe i aluminiowe na konstrukcjach stalowych i żeliwnych. Wymagania i badania
14. BN-88/6731-08 Cement. Transport i przechowywanie.
15. PN-H-04651 Ochrona przed korozją. Klasyfikacja i określenie agresywności korozyjnej środowiska
16. PN-S-02205 Drogi samochodowe. Roboty ziemne. Wymagania i badania

10.2. Inne dokumenty

Załącznik nr 4 „Szczegółowe warunki techniczne dla urządzeń bezpieczeństwa ruchu drogowego i warunki ich umieszczania na drogach”

Załącznik nr 1 „Szczegółowe warunki techniczne dla znaków drogowych pionowych i warunki ich umieszczania na drogach”

D 07.05.01 BARIERY OCHRONNE STALOWE**1. WSTĘP****1.1. Przedmiot OST**

Przedmiotem niniejszej ogólnej specyfikacji technicznej (OST) są wymagania dotyczące wykonania i odbioru robót związanych z realizacją na drogach barier ochronnych stalowych dla projektu „Rozbudowa ul. Dworskiej w Gościnie wraz ze zjazdami oraz rozbudową ciągów pieszych”.

1.2. Zakres stosowania OST

Ogólna specyfikacja techniczna (OST) jest materiałem pomocniczym do opracowania specyfikacji technicznej wykonania i odbioru robót budowlanych (ST) stosowanej jako dokument przetargowy i kontraktowy przy zlecaniu i realizacji robót na drogach i ulicach.

1.3. Zakres robót objętych OST

Ustalenia zawarte w niniejszej specyfikacji dotyczą zasad prowadzenia robót związanych z wykonywaniem barier ochronnych, stalowych stosowanych na drogach oraz na drogowych obiektach inżynierskich na stałe.

1.4. Określenia podstawowe

Dla celów niniejszej OST przyjmuje się następujące określenia podstawowe, zgodne z PN-EN 1317-1 [2]:

1.4.1. System ograniczający drogę – ogólna nazwa systemów stosowanych na drodze, powstrzymujących pojazd i pieszych.

1.4.2. System powstrzymujący pojazd – system instalowany na drodze, zapewniający określone powstrzymywanie źle skierowanego pojazdu.

1.4.3. Bariera zabezpieczająca – system powstrzymujący zainstalowany wzdłuż drogi lub na środkowym pasie dzielącym drogę.

1.4.4. Bariera stała zabezpieczająca – bariera zabezpieczająca instalowana na stałe na drodze

1.4.5. Odkształcalna bariera zabezpieczająca – bariera zabezpieczająca, która odkształca się w przypadku zderzenia z pojazdem i która może ulec trwałym odkształceniom.

1.4.6. Bariera sztywna zabezpieczająca – bariera zabezpieczająca, która po zderzeniu z pojazdem ulega nieznacznym odkształceniom.

1.4.7. Bariera zabezpieczająca jednostronna – bariera zabezpieczająca przystosowana do zderzeń tylko z jednej strony.

1.4.8. Bariera zabezpieczająca dwustronna – bariera zabezpieczająca przystosowana do uderzeń z obu stron.

1.4.9. Balustrada dla pojazdów – bariera zabezpieczająca instalowana na krawędzi mostu lub na ścianie powstrzymującej, lub na podobnych konstrukcjach przy pionowych zboczach, która może stanowić dodatkowe zabezpieczenie i ograniczenie dla pieszych i innych użytkowników dróg.

1.4.10. Końcówka bariery – ukształtowane zakończenie bariery zabezpieczającej.

1.4.11. Końcówka prowadząca – końcówka umieszczana na końcu bariery zabezpieczającej skierowanym przeciwnie do kierunku ruchu (pod prąd).

1.4.12. Końcówka tylna – końcówka umieszczana na końcu bariery zabezpieczającej skierowanym zgodnie z kierunkiem ruchu.

1.4.13. Przyłącze – połączenie dwóch barier zabezpieczających o różnych konstrukcjach i/lub działaniach.

1.4.14. Poduszka zderzeniowa – urządzenie pochłaniające energię, umieszczane przed sztywnym obiektem w celu zmniejszenia intensywności zderzenia.

1.4.12. Okres użytkowania – przedział czasowy, w którym działanie wyrobu będzie utrzymywane na poziomie, który umożliwi spełnienie przez ten wyrób wymagań podanych w niniejszej OST (tj. podstawowe właściwości wyrobu powinny spełniać lub przekraczać minimalne dopuszczalne wielkości, bez zwiększania kosztów z tytułu napraw lub wymiany). Okres użytkowania wyrobu zależy od jego właściwej trwałości oraz od normalnego utrzymania.

1.4.13. Trwałość – zdolność wyrobu do zachowania wymaganego działania w długim okresie, przy oddziaływaniu na wyrób dających się przewidzieć zdarzeń. Przy założeniu normalnego utrzymania, wyrób właściwie zaprojektowany i wykonany powinien spełniać określone wymagania przez ekonomicznie uzasadniony okres użytkowania.

1.4.14. Poziom powstrzymywania pojazdu (T...N...H...) - zdolność bariery ochronnej do powstrzymywania uderzającego w nią pojazdu, określona na podstawie poligonowych badań zderzeniowych zgodnych z normą zharmonizowaną PN-EN 1317-1 [2] oraz PN-EN 1317-2 [3].

1.4.15. Poziom intensywności zderzenia (A, B, C) – jest to parametr odzwierciedlający oddziaływanie zderzenia na osoby znajdujące się w pojeździe.

1.4.16. Odkształcenie systemu powstrzymującego – jest to parametr określany podczas badania zderzeniowego przeprowadzanego zgodnie z PN-EN 1317-2 [3] i wyrażany przez znormalizowane wartości: ugięcia dynamicznego, szerokości pracującej i intruzji.

1.4.17. Znormalizowane ugięcie dynamiczne – odpowiada maksymalnemu bocznemu przemieszczeniu dowolnego punktu powierzchni czołowej bariery ochronnej, w tym także balustrady dla pojazdów od strony ruchu.

1.4.18. Znormalizowana szerokość pracująca bariery (W_N) - jest to odległość między boczną powierzchnią czołową bariery od strony ruchu pojazdu przed zderzeniem, a maksymalnym dynamicznym bocznym położeniem jakiegokolwiek większej części systemu. Szerokość pracująca jest miarą odkształcenia poprzecznego bariery.

1.4.19. Znormalizowana intruzja pojazdu (VI_N) – odpowiada maksymalnej poprzecznej odległości pomiędzy dowolną nieodkształconą częścią bariery ochronnej, w tym także balustrady dla pojazdów od strony ruchu a maksymalnym odchyleniem samochodu ciężarowego lub autobusu.

1.4.20. Pozostałe określenia podstawowe są zgodne z obowiązującymi, odpowiednimi polskimi normami i z definicjami podanymi w OST D-00.00.00 „Wymagania ogólne” [1] pkt 1.4.

1.5. Ogólne wymagania dotyczące robót

Ogólne wymagania dotyczące robót podano w OST D-00.00.00 „Wymagania ogólne” [1] pkt 1.5.

2. MATERIAŁY

2.1. Ogólne wymagania dotyczące materiałów

Ogólne wymagania dotyczące materiałów, ich pozyskiwania i składowania, podano w OST D-00.00.00 „Wymagania ogólne” [1] pkt 2.

Można stosować jedynie bariery dopuszczone do stosowania na podstawie Ustawy o wyrobach budowlanych [10], dla których zadeklarowano właściwości użytkowe zgodnie z Załącznikiem V do rozporządzenia Parlamentu Europejskiego i Rady (UE) nr 305/2011 [11] oraz art. 36 i 37 tego rozporządzenia.

2.2. Podstawowe wymagania dotyczące materiałów

Dopuszcza się wyłącznie stosowanie barier zabezpieczających, które spełniają wymagania grupy norm PN-EN 1317 [2-6], co musi być udokumentowane odpowiednimi sprawozdaniami z badań zderzeniowych. Bariery powinny być identyczne w każdym aspekcie z tymi, które przeszły pomyślne badania zderzeniowe i są oznakowane „CE” albo znakiem budowlanym, zgodnie z Ustawą o wyrobach budowlanych [10].

Wymagane właściwości funkcjonalne barier zabezpieczających, tj. poziom powstrzymywania, poziom intensywności zderzenia oraz odkształcenie systemu powstrzymującego powinny być zgodne z dokumentacją projektową.

2.3. Szczegółowe wymagania dotyczące materiałów

2.3.1 Właściwości funkcjonalne bariery

Bariery zabezpieczające oraz balustrady dla pojazdów powinny być badane zgodnie z PN-EN 1317-1[2] i PN-EN 1317-2 [3] oraz spełniać podane tam wymagania.

Jeśli dokumentacja projektowa ani ST nie wymagają inaczej, trwałość bariery zadeklarowana przez producenta powinna wynosić min. 20 lat.

2.3.2. Informacje projektanta

Projektant bariery zobowiązany jest określić w projekcie w sposób jednoznaczny poziom powstrzymywania, poziom intensywności zderzenia oraz maksymalne dopuszczalne odkształcenie boczne, wyrażone znormalizowaną szerokością pracującą albo znormalizowanym ugięciem dynamicznym, albo znormalizowaną intruzją pojazdu, albo w szczególnych wypadkach więcej niż jedną z tych wartości.

Powyższe dane projektant powinien określić na podstawie Wytycznych stosowania drogowych barier ochronnych na drogach krajowych [8].

2.3.3. Informacje producenta

Producent powinien dostarczyć następujące informacje dotyczące bariery:

- a) rysunki ogólne bariery,
- b) rysunki geometrii wszystkich elementów składowych bariery – z wymiarami, masami, tolerancjami i specyfikacjami wszystkich materiałów,
- c) dokładne informacje o wszystkich materiałach (łącznie z systemem antykorozyjnym),
- d) oszacowanie trwałości wyrobu,
- e) szczegóły dotyczące wstępnych naprężeń (o ile jest to istotny czynnik),

- f) wszelkie inne istotne informacje (np. o recyklingu, środowisku, bezpieczeństwie, substancjach szkodliwych) oraz wymagania dotyczące montażu bariery zawarte w podręczniku montażu, zawierającym:
- rysunki zestawieniowe bariery, łącznie z tolerancjami,
 - opis prac montażowych, łącznie ze sprzętem,
 - procedury dotyczące montażu (ustawianie w pozycji pionowej, składanie, fundamentowanie itd.),
 - temperatura otoczenia w czasie montażu (o ile jest to istotny czynnik),
 - wymagania dla warunków gruntowych i/lub fundamentów,
 - instrukcje dotyczące napraw, przeglądów i utrzymania,
 - inne istotne informacje.

2.3.4. Materiały do wykonania barier zabezpieczających

Kształt i wymiary wszystkich elementów bariery, w tym prowadnicy, słupków, wysięgników, przekładek, wsporników, elementów złącznych, elementów kotwiących i innych elementów, a także sposób połączenia poszczególnych elementów oraz sposób osadzenia słupków w gruncie lub na obiektach inżynierskich muszą być identyczne, jak zastosowane w danym typie bariery podczas poligonowych badań zderzeniowych wg PN-EN 1317-2 [3] oraz zgodne z przedstawioną dokumentacją konstrukcyjną producenta.

2.3.5. Długość bariery zabezpieczającej

Długość bariery zabezpieczającej „L” ustala projektant w dokumentacji projektowej zgodnie z Wytycznymi [8], przy czym zaprojektowana długość bariery na drodze lub obiekcie inżynierskim, bez uwzględnienia końcówek, nie może być mniejsza od długości bariery testowanej zgodnie z PN-EN 1317-1 [2] i PN-EN 1317-2 [3]. Długość ta powinna być podana w sprawozdaniu z badania zderzeniowego.

Długość projektowa bariery powinna uwzględniać zarówno długość przeszkody/obszaru zagrożonego jak i długość, z uwagi na ryzyko wślizgu pojazdu na barierę i wjeżdżania pojazdu w tył bariery.

2.4. Przyłącza (odcinki przejściowe bariery)

Odcinki bariery o różnej konstrukcji lub/i o różnych cechach funkcjonalnych, szczególnie o różnych poziomach powstrzymywania, powinny być połączone odpowiednimi odcinkami przejściowymi (przyłączami). Minimalna długość przyłącza łączącego bariery ochronne o różnych poziomach powstrzymywania wynosi 12 m.

Przyłącza powinny spełniać wymagania normy PN-EN 1317-4 [5] po jej wprowadzeniu. Do tego czasu przy projektowaniu przyłączy należy kierować się zasadami podanymi w Wytycznych [8].

Klasy działania przyłączy są określone przez następujące parametry funkcjonalne: poziom powstrzymywania, poziom intensywności zderzenia oraz odkształcenie systemu powstrzymującego, wyrażone znormalizowaną szerokością pracującą, znormalizowanym ugięciem dynamicznym, oraz znormalizowaną intruzją pojazdu. Parametry te powinny zostać określone przez projektanta w dokumentacji projektowej na podstawie Wytycznych [8], w zależności od wartości powyższych parametrów charakteryzujących łączone odcinki barier.

Przy doborze odcinków przejściowych barier ochronnych należy nie tylko dobrać dla nich odpowiednie parametry wynikające z opisu parametrów techniczno-kolizyjnych, ale należy dobrać odpowiednie systemy gwarantujące połączenia dwóch różnych konstrukcji barier (np. bariery betonowej z barierą stalową). Zastosowane odcinki przejściowe barier ochronnych Wykonawca każdorazowo przedstawia do akceptacji Inżynierowi.

2.5. Końcówki barier (odcinki początkowe i końcowe barier)

Końcówki mogą być albo odcinkami bariery nachylonymi do powierzchni korony drogi na odpowiedniej długości oraz zagłębionymi i zakotwionymi poniżej poziomu gruntu, albo specjalnymi konstrukcjami. Końcówki barier powinny spełniać wymagania normy PN-EN 1317-4 [5] po jej wprowadzeniu. Do tego czasu przy projektowaniu końcówek należy kierować się zasadami podanymi w Wytycznych [8].

Odcinki początkowe i końcowe barier dostarcza producent bariery. Właściwości funkcjonalne końcówek połączonych w system z barierą powinny być zbadane i udokumentowane przez producenta. Sposób montażu i mocowania bariery z końcówką do podłoża powinien być zgodny ze sposobem montażu i mocowania w czasie testów zderzeniowych.

Końcówki prowadzące i tylne barier ochronnych należy tak połączyć z zasadniczą barierą ochronną, aby nie wpływały one na parametry funkcjonalne bariery.

2.6. Poduszki zderzeniowe

Poduszki zderzeniowe powinny być zaprojektowane zgodnie z Wytycznymi [8], przy zachowaniu wymagań podanych w PN-EN 1317-3 [4].

Poduszki zderzeniowe powinny być stosowane wyjątkowo, jedynie do zabezpieczenia szczególnie niebezpiecznych miejsc zagrożeń na drogach lub w ich otoczeniu, których nie da się ominąć, usunąć, przesunąć, zastąpić obiektami o konstrukcji podatnej, ani skutecznie zabezpieczyć w inny bardziej ekonomiczny sposób.

2.7. Zabezpieczenie antykorozyjne

Wszystkie elementy stalowe barier ochronnych, w tym prowadnice, słupki, wysięgniki lub przekładki, jak również wszystkie elementy łączące (śruby, nakrętki, kliny, podkładki itp.) muszą być zabezpieczone

przeciwkorozyjnie, np. cynkowaniem ogniowym spełniającym wymagania PN-EN ISO 1461 [7] w zakresie grubości warstwy powłoki cynkowej.

Żaden z elementów bariery, w tym prowadnice i słupki, nie może być przecinany, gięty, doginany lub spawany w sposób, powodujący naruszenie lub uszkodzenie ochronnej powłoki cynkowej. Wyjątkowo, w przypadku wystąpienia takiego uszkodzenia przy równoczesnej niemożności zastąpienia uszkodzonego elementu - elementem nowym, dopuszcza się lokalnie zabezpieczenie uszkodzonej powierzchni odpowiednimi chemicznymi powłokami przeciwkorozyjnymi.

2.8. Elementy odblaskowe

Na barierze powinny być umieszczone elementy odblaskowe o barwie czerwonej i białej spełniające wymagania załącznika nr 4 do Rozporządzenia Ministra Infrastruktury z dnia 3 lipca 2003 r. w sprawie szczegółowych warunków technicznych dla znaków i sygnałów drogowych oraz urządzeń bezpieczeństwa ruchu drogowego i warunków ich umieszczania [9].

3. SPRZĘT

3.1. Ogólne wymagania dotyczące sprzętu

Ogólne wymagania dotyczące sprzętu podano w OST D-00.00.00 „Wymagania ogólne” [1] pkt 3.

3.2. Sprzęt do wykonania barier

Przy ustawianiu barier należy używać następującego sprzętu:

- odpowiednich narzędzi (wiertnic) do wykonywania otworów pod słupki oraz posadowienia tulei słupka na długości odcinka podstawowego bariery rozbieralnej oraz do wykonania otworów dla posadowienia prefabrykatów betonowych mocujących tuleję słupka lub wykonania otworu pod fundament wykonywany na mokro,
- zagęszczarek do gruntu,
- narzędzi do montażu segmentów prowadnic nierozbieralnych barier,
- betoniarka do produkcji betonu,
- wibratory wgłębne do zagęszczania betonu,
- sprzęt ręczny do wykonania otworów pod fundamenty słupków.

4. TRANSPORT

4.1. Ogólne wymagania dotyczące transportu

Ogólne wymagania dotyczące transportu podano w OST D-00.00.00 „Wymagania ogólne” [1] pkt 4.

4.2. Transport elementów barier stalowych

Transport elementów barier może odbywać się dowolnym środkiem transportu. Elementy konstrukcyjne barier nie powinny wystawać poza gabaryt środka transportu. Elementy dłuższe (np. profilowaną taśmę stalową, pasy profilowe) należy przewozić w opakowaniach producenta. Elementy montażowe i połączeniowe zaleca się przewozić w pojemnikach handlowych producenta.

Ładunek i wyładunek elementów konstrukcji barier można dokonywać za pomocą żurawi lub ręcznie. Przy ładunku i wyładunku, należy zabezpieczyć elementy konstrukcji przed pomieszczeniem. Elementy barier należy przewozić w warunkach zabezpieczających wyroby przed korozją i uszkodzeniami mechanicznymi.

5. WYKONANIE ROBÓT

5.1. Ogólne zasady wykonania robót

Ogólne zasady wykonania robót podano w OST D-00.00.00 „Wymagania ogólne” [1] pkt 5.

5.2. Roboty przygotowawcze

Przed przystąpieniem do robót należy:

- wyznaczyć trasę bariery
- wyznaczyć lokalizację barier dla odcinków podstawowych i odcinków rozbieralnych, jeżeli występują - zgodnie z dokumentacją projektową,
- wyznaczyć położenie słupków, uwzględniając fakt, iż odległości między słupkami wyznacza się wg położenia otworów do zamocowania prowadnicy bariery do słupków,
- określić miejsca posadowienia zakotwień systemów słupek/tuleja dla odcinków podstawowych i odcinków bariery rozbieralnej,
- określić wysokość słupków dla uzyskania odpowiedniej wysokości prowadnicy bariery,
- przeprowadzić kontrolę wykonania powyższych prac.

5.3. Montaż bariery stalowej

Bariera ochronna powinna być wykonana i zamontowana zgodnie z dokumentacją dostarczoną przez producenta w sposób identyczny z tym, zgodnie z którym była wykonana i zmontowana w czasie prób zderzeniowych, w wyniku których uzyskała certyfikat CE lub znak B.

Podczas montażu należy zwracać szczególną uwagę na poprawne wykonanie, zgodne dokumentacją projektową i zaleceniami producenta bariery:

- końcówek bariery,
- przejść i przejazdów w barierze - zabezpieczonych odpowiednimi odcinkami barier rozbieralnych,
- przyłączy pomiędzy odcinkami barier różnego typu lub/i odmiany

oraz ustalenie zgodnego z projektem położenia prowadnicy bariery ochronnej, w tym jej wysokości i odległości od krawędzi pasa ruchu.

Wykonawca zaproponuje w PZJ sposób montażu bariery oraz sprzęt do wykonania robót, zgodnie z zapisami w podręczniku montażu producenta i przedstawi do akceptacji Inżynierowi. Przy montażu bariery należy zachować wykazane w dokumentacji producenta dopuszczalne odchyłki kształtu i odchyłki ustawienia. Należy w szczególności zastosować środki umożliwiające uzyskanie równej i płynnej linii prowadnicy bariery w planie i poziomie - tworząc jednolity jej ciąg.

Przy montażu barier niedopuszczalne jest wykonywanie jakichkolwiek otworów, cięć lub spawań, naruszających powłokę antykorozyjną poszczególnych elementów bariery.

Umieszczenie dodatkowych elementów na barierach ochronnych, takich jak osłony przeciwośluniowe, poręcze, elementy ogrodzenia jest możliwe pod warunkiem, że bariery dodatkowo wyposażone w te elementy poddane były próbom zderzeniowym przez producenta i uzyskały pozytywne wyniki badań.

Rozstaw słupków musi być ściśle zgodny z rozwiązaniem producenta dla danego typu i odmiany barier ochronnych, poddanych z wynikiem pozytywnym odpowiednim poligonowym badaniom zderzeniowym, zgodnie z PN-EN 1317-1 [2] i PN-EN 1317-2 [3]. Rozstaw słupków bariery (odległość między słupkami) należy mierzyć zgodnie z instrukcją producenta. Podobnie sposób posadowienia lub osadzenia słupków bariery (zakotwienie słupków - bezpośrednio w gruncie lub w tulejach - dla odcinków łatwo BZDBDiM rozbieralnych) musi być ściśle zgodny z rozwiązaniem zastosowanym podczas odpowiednich poligonowych badań zderzeniowych.

Na barierze ochronnej stalowej umieszcza się elementy odblaskowe o barwie:

- a) czerwone - po prawej stronie jezdni,
- b) białe - po lewej stronie jezdni.

Elementy odblaskowe powinny być umieszczone zgodnie z załącznikiem nr 4 do Rozporządzenia Ministra Infrastruktury z dnia 3 lipca 2003 r. w sprawie szczegółowych warunków technicznych dla znaków i sygnałów drogowych oraz urządzeń bezpieczeństwa ruchu drogowego i warunków ich umieszczania [9] lecz nie rzadziej niż co 50 m na odcinkach prostych i łukach o promieniu > 1500 m. Dodatkowo powinny być umieszczone na początku i końcu bariery.

Elementy odblaskowe należy montować w istniejących otworach w prowadnicy, uwzględniając zalecenia producenta.

6. KONTROLA JAKOŚCI ROBÓT

6.1. Ogólne zasady kontroli jakości robót

Ogólne zasady kontroli jakości robót podano w OST D-M-00.00.00 „Wymagania ogólne” [1] pkt 6.

6.2. Badania przed przystąpieniem do robót

Przed przystąpieniem do robót Wykonawca powinien:

- uzyskać wymagane dokumenty, dopuszczające wyroby budowlane do obrotu i powszechnego stosowania (np. stwierdzenie o oznakowaniu materiału znakiem CE lub znakiem budowlanym B, aprobatę techniczną, certyfikat zgodności, deklarację zgodności, krajową ocenę techniczną, krajową deklarację właściwości użytkowych, ew. badania materiałów wykonane przez dostawców itp.) – zgodnie z Ustawą o wyrobach budowlanych [10] i rozporządzeniem Parlamentu Europejskiego i Rady (UE) nr 305/2011 [11],
- wykazać, że wyroby przewidziane do zastosowania spełniają wymagania ST,
- sprawdzić cechy zewnętrzne gotowych materiałów.

Wszystkie dokumenty oraz wyniki badań Wykonawca przedstawia Inżynierowi do akceptacji.

6.3. Kontrola w czasie wykonywania robót

W czasie wykonywania robót sprawdzane jest w szczególności:

- a) zgodność wykonania montażu bariery ochronnej z dokumentacją projektową oraz ST. Sprawdzeniu podlegają w szczególności: usytuowanie słupków, ich wymiary, prawidłowość i głębokość osadzenia w gruncie lub kotwach betonowych oraz wysokość prowadnicy bariery nad poziomem pobocza lub/i przyległej nawierzchni jezdni,
- b) zachowanie dopuszczalnych odchyłek wymiarów zgodnie z instrukcją producenta oraz dokumentacją projektową; dopuszcza się tolerancje wykonania określone w dokumentacji przez producenta barier, przy których gwarantuje on prawidłowe ich funkcjonowanie,
- c) głębokość i poprawność posadowienia słupków,

- d) prawidłowość wyznaczania odległości między słupkami (rozstawu słupków), zwłaszcza na łukach drogi oraz przy połączeniach z innymi odcinkami bariery, np. barierami osłonowymi lub/i barierami na obiektach mostowych,
- e) prawidłowość posadowienia oraz prawidłowość wymiarową i prawidłowość montażu odcinków początkowych i końcowych bariery,
- f) poprawność połączenia liniowych odcinków prowadnicy bariery z odcinkami początkowymi i końcowymi.

7. OBMIAR ROBÓT

7.1. Ogólne zasady obmiaru robót

Ogólne zasady obmiaru robót podano w OST D-M-00.00.00 „Wymagania ogólne” [1] pkt 7.

7.2. Jednostka obmiarowa

Jednostką obmiarową jest m (metr) wykonanej bariery ochronnej stalowej.

8. ODBIÓR ROBÓT

Ogólne zasady odbioru robót podano w OST D-M-00.00.00 „Wymagania ogólne” [1], pkt 8.

Roboty uznaje się za wykonane zgodnie z dokumentacją projektową, ST i wymaganiami Inżyniera, jeżeli wszystkie pomiary i badania z zachowaniem tolerancji według pktu 6 dały wyniki pozytywne.

9. PODSTAWA PŁATNOŚCI

9.1. Ogólne ustalenia dotyczące podstawy płatności

Ogólne ustalenia dotyczące podstawy płatności podano w OST D-M-00.00.00 „Wymagania ogólne” [1] pkt 9.

9.2. Cena jednostki obmiarowej

Cena wykonania 1 m bariery ochronnej stalowej obejmuje:

- prace pomiarowe i roboty przygotowawcze,
- oznakowanie robót i jego utrzymanie,
- koszt zapewnienia niezbędnych środków produkcji,
- dostarczenie materiałów oraz dostarczenie i odwiezienie sprzętu niezbędnego do wykonania robót objętych niniejszą specyfikacją,
- osadzenie słupków bariery,
- montaż kompletnych barier zgodnie z p.5.2,
- przeprowadzenie pomiarów i badań laboratoryjnych wymaganych niniejszą OST,
- uporządkowanie miejsca prowadzonych robót.

10. PRZEPISY ZWIĄZANE

10.1. Ogólne specyfikacje techniczne (OST)

- | | | |
|----|------------|------------------|
| 1. | D-00.00.00 | Wymagania ogólne |
|----|------------|------------------|

10.2. Normy

- | | | |
|----|------------------|--|
| 2. | PN-EN 1317-1 | Systemy ograniczające drogę - Część 1: Terminologia i ogólne kryteria metod badań |
| 3. | PN-EN 1317-2 | Systemy ograniczające drogę - Część 2: Klasy działania, kryteria przyjęcia badań zderzeniowych i metody badań barier ochronnych i balustrad |
| 4. | PN-EN 1317-3 | Systemy ograniczające drogę - Część 3: Klasy działania, kryteria przyjęcia badań zderzeniowych i metody badań poduszek zderzeniowych |
| 5. | pr. PN-EN 1317-4 | ENV 1317-4:2002 Road restraint systems. Performance classes, impact test acceptance criteria and test methods for terminals and transitions of safety barriers |
| 6. | PN-EN 1317-5 | Systemy ograniczające drogę - Część 5: Wymagania w odniesieniu do wyrobów i ocena zgodności dotycząca systemów powstrzymujących pojazd |
| 7. | PN-EN ISO 1461 | Powłoki cynkowe nanoszone na wyroby stalowe i żeliwne metodą zanurzeniową - Wymagania i metody badań |

10.3. Inne dokumenty

- 8. Wytyczne stosowania drogowych barier ochronnych na drogach krajowych, Załącznik do Zarządzenia nr 31 Generalnego Dyrektora Dróg Krajowych i Autostrad z dnia 23 kwietnia 2010 r. w sprawie wytycznych stosowania drogowych barier ochronnych na drogach krajowych

9. Załącznik nr 4 do Rozporządzenia Ministra Infrastruktury z dnia 3 lipca 2003 r. w sprawie szczegółowych warunków technicznych dla znaków i sygnałów drogowych oraz urządzeń bezpieczeństwa ruchu drogowego i warunków ich umieszczania (Dz.U. Nr 220, poz. 2181)
10. Obwieszczenie Marszałka Sejmu Rzeczypospolitej Polskiej z dnia 8 września 2016 r. w sprawie ogłoszenia jednolitego tekstu ustawy o wyrobach budowlanych (Dz.U. 2016 poz. 1570 z późn. zm.)
11. Rozporządzenie Parlamentu Europejskiego i Rady (UE) nr 305/2011 z dnia 9 marca 2011 r. ustanawiające zharmonizowane warunki wprowadzania do obrotu wyrobów budowlanych i uchylające dyrektywę Rady 89/106/EWG.

D-08.01.01B USTAWIENIE KRAWĘŻNIKÓW BETONOWYCH**1. WSTĘP****1.1. Przedmiot OST**

Przedmiotem niniejszej ogólnej specyfikacji technicznej (OST) są wymagania dotyczące wykonania i odbioru robót związanych z ustawieniem krawężników betonowych wraz z wykonaniem ław dla projektu „Rozbudowa ul. Dworskiej w Gościcinie wraz ze zjazdami oraz rozbudową ciągów pieszych”.

1.2. Zakres stosowania OST

Ogólna specyfikacja techniczna (OST) jest materiałem pomocniczym do opracowania specyfikacji technicznej wykonania i odbioru robót budowlanych (ST) stosowanej jako dokument przetargowy i kontraktowy przy zlecaniu i realizacji robót na drogach i ulicach.

1.3. Zakres robót objętych OST

Ustalenia zawarte w niniejszej specyfikacji dotyczą zasad prowadzenia robót związanych z wykonaniem i odbiorem ustawienia krawężników betonowych typu ulicznego i typu drogowego (wtopionych) na ławach betonowych i kruszywowych (żwirowych, tłuczniowych).

1.4. Określenia podstawowe

1.4.1. Krawężnik betonowy – prefabrykat betonowy, przeznaczony do oddzielenia powierzchni znajdujących się na tym samym poziomie lub na różnych poziomach stosowany: a) w celu ograniczania lub wyznaczania granicy rzeczywistej lub wizualnej, b) jako kanały odpływowe, oddzielnie lub w połączeniu z innymi krawężnikami, c) jako oddzielenie pomiędzy powierzchniami poddanymi różnym rodzajom ruchu drogowego.

1.4.2. Wymiar nominalny wymiar krawężnika określony w celu jego wykonania, któremu powinien odpowiadać wymiar rzeczywisty w określonych granicach dopuszczalnych odchyłek.

1.4.3. Pozostałe określenia podstawowe są zgodne z obowiązującymi, odpowiednimi polskimi normami i z definicjami podanymi w OST D-00.00.00 „Wymagania ogólne” [1] pkt 1.4.

1.5. Ogólne wymagania dotyczące robót

Ogólne wymagania dotyczące robót podano w OST D-00.00.00 „Wymagania ogólne” [1] pkt 1.5.

2. MATERIAŁY**2.1. Ogólne wymagania dotyczące materiałów**

Ogólne wymagania dotyczące materiałów, ich pozyskiwania i składowania, podano w OST D-00.00.00 „Wymagania ogólne” [1] pkt 2.

2.2. Materiały do wykonania robót**2.2.1. Zgodność materiałów z dokumentacją projektową**

Materiały do wykonania robót powinny być zgodne z ustaleniami dokumentacji projektowej lub ST.

Można stosować jedynie materiały dopuszczone do stosowania na podstawie ustawy o wyrobach budowlanych [11], dla których Wykonawca przedstawi deklarację właściwości użytkowych wydaną przez producenta potwierdzającą przydatność materiału do zastosowania wynikającego z dokumentacji projektowej i ST.

2.2.2. Stosowane materiały

Przy ustawianiu krawężników na ławach można stosować następujące materiały:

- krawężniki betonowe,
- piasek na podsypkę i do zapraw,
- cement do podsypki i do zapraw,
- wodę,
- materiały do wykonania ławy.

2.2.3. Krawężniki betonowe**2.2.3.1. Wymagania ogólne wobec krawężników**

Krawężniki betonowe mogą mieć następujące cechy charakterystyczne:

- krawężnik może być produkowany:
 - a) z jednego rodzaju betonu,
 - b) z różnych betonów zastosowanych w warstwie konstrukcyjnej oraz w warstwie ścieralnej (która na całej powierzchni deklarowanej przez producenta jako powierzchnia widoczna powinna mieć minimalną grubość 4 mm),

- skośne krawędzie krawężnika powyżej 2 mm powinny być określone jako fazowane, z wymiarami deklarowanymi przez producenta,
- krawężnik może mieć profile funkcjonalne i/lub dekoracyjne (których nie uwzględnia się przy określaniu wymiarów nominalnych krawężnika); zalecana długość prostego odcinka krawężnika wraz ze złączem wynosi 1000 mm,
- powierzchnia krawężnika może być obrabiana, poddana dodatkowej obróbce lub obróbce chemicznej,
- płaszczyzny czołowe krawężników mogą być proste lub ukształtowane w sposób ułatwiający układanie lub ryglowanie (przykłady w zał. 1),
- krawężniki łukowe mogą być wykonane jako wypukłe lub wklęsłe (przykłady w zał. 2),
- rozróżnia się dwa typy krawężników (przykłady w zał. 3):
 - a) uliczne, do oddzielenia powierzchni znajdujących się na różnych poziomach (np. jezdni i chodnika),
 - b) drogowe, do oddzielenia powierzchni znajdujących się na tym samym poziomie (np. jezdni i pobocza).

2.2.3.2. Wymagania techniczne wobec krawężników

Wymagania techniczne stawiane krawężnikom betonowym określa PN-EN 1340 [3] w sposób przedstawiony w tabeli 1.

Tabela 1. Wymagania wobec krawężnika betonowego, ustalone w PN-EN 1340 [3] do stosowania w warunkach kontaktu z solą odladzającą w warunkach mrozu

Lp.	Cecha	Załącznik	Wymagania			
1	Kształt i wymiary					
1.1	Wartości dopuszczalnych odchyłek od wymiarów nominalnych, z dokładnością do milimetra	C	Długość: $\pm 1\%$, ≥ 4 mm i ≤ 10 mm Inne wymiary z wyjątkiem promienia: - dla powierzchni: $\pm 3\%$, ≥ 3 mm, ≤ 5 mm, - dla innych części: $\pm 5\%$, ≥ 3 mm, ≤ 10 mm			
1.2	Dopuszczalne odchyłki od płaskości i prostoliniowości, dla długości pomiarowej	C				
	300 mm		$\pm 1,5$ mm			
	400 mm		$\pm 2,0$ mm			
	500 mm		$\pm 2,5$ mm			
	800 mm		$\pm 4,0$ mm			
2	Właściwości fizyczne i mechaniczne					
2.1	Odporność na zamrażanie/rozmrażanie z udziałem soli odladzających	D	Ubytek masy po badaniu: wartość średnia $\leq 1,0$ kg/m ² , przy czym każdy pojedynczy wynik $< 1,5$ kg/m ² (klasa 3, oznaczenie D)			
2.2	Nasiąkliwość**	E	Klasa	Oznaczenie	Nasiąkliwość % masy	
			1	A	nie określa się	
			2	B	≤ 6	
2.3	Wytrzymałość na zginanie (Klasa wytrzymałości ustalona w dokumentacji projektowej lub przez Inżyniera)	F	Klasa wytrz.	Oznaczenie	Charakterystyczna wytrzymałość, MPa	Każdy pojedynczy wynik, MPa
			1	S	3,5	$>2,8$
			2	T	5,0	$>4,0$
			3*	U*	6,0	$>4,8$
2.4	Trwałość ze względu na wytrzymałość	F	Krawężniki mają zadawalającą trwałość (wytrzymałość) jeśli spełnione są wymagania pktu 2.2 oraz poddawane są normalnej konserwacji			
2.5	Odporność na ścieranie (Klasa odporności ustalona w dokumentacji projektowej lub przez Inżyniera)	G i H	Klasa odporności	Odporność przy pomiarze na tarczy		
				szerokiej ściernej, wg zał. G normy	Böhmeo, wg zał. H normy – badanie alternatywne	

				badanie	
				podsta-	
				wowe	
			1	Nie określa się	Nie określa się
			3	≤ 23 mm	≤ 20000 mm ³ /5000 mm ²
			4*	≤ 20 mm	≤ 18000 mm ³ /5000 mm ²
2.6	Odporność na poślizg/ poślizgnięcie	I	<p>a) jeśli górna powierzchnia krawężnika nie była szlifowana i/lub polerowana – zadowalająca odporność,</p> <p>b) jeśli wyjątkowo wymaga się podania wartości odporności na poślizg/poślizgnięcie – należy zadeklarować minimalną jej wartość pomierzoną wg zał. I normy (wahadłowym przyrządem do badania tarcia),</p> <p>c) trwałość odporności na poślizg/poślizgnięcie w normalnych warunkach użytkowania krawężnika jest zadowalająca przez cały okres użytkowania, pod warunkiem właściwego utrzymywania i gdy na znacznej części nie zostało odsłonięte kruszywo podlegające intensywnemu polerowaniu wg GDDKiA wartość średnia USRW_≥55</p>		
3	Aspekty wizualne				
3.1	Wygląd	J	<p>a) powierzchnia krawężnika nie powinna mieć rys i odprysków,</p> <p>b) nie dopuszcza się rozwarstwień w krawężnikach dwuwarstwowych</p> <p>c) ewentualne wykwyty nie są uważane za istotne</p>		
3.2	Tekstura	J	<p>a) krawężniki z powierzchnią o specjalnej teksturze – producent powinien określić rodzaj tekstury,</p> <p>b) tekstura powinna być porównana z próbkami dostarczonymi przez producenta, zatwierdzonymi przez odbiorcę,</p> <p>c) różnice w jednolitości tekstury, spowodowane nieuniknionymi zmianami we właściwości surowców i warunków twardnienia, nie są uważane za istotne</p>		
3.3	Zabarwienie	J	<p>a) barwiona może być warstwa ścieralna lub cały element,</p> <p>b) zabarwienie powinno być porównane z próbkami dostarczonymi przez producenta, zatwierdzonymi przez odbiorcę,</p> <p>c) różnice w jednolitości zabarwienia, spowodowane nieuniknionymi zmianami właściwości surowców lub warunków dojrzewania betonu, nie są uważane za istotne</p>		

* parametry zalecone przez GDDKiA [10]

** wg GDDKiA: wartość średnia dla każdego krawężnika nie większa niż 5,0% (kryterium podwyższone) [10]

W przypadku zastosowań krawężników betonowych na powierzchniach innych niż przewidziano w tabeli 1 (np. przy nawierzchniach wewnętrznych, nie narażonych na kontakt z solą odladzającą), wymagania wobec krawężników należy odpowiednio dostosować do ustaleń PN-EN 1340 [3].

2.2.3.3. Składowanie krawężników

Krawężniki betonowe mogą być przechowywane na składowiskach otwartych, posegregowane według typów, rodzajów, kształtów, cech fizycznych i mechanicznych, wielkości, wyglądu itp.

Krawężniki betonowe należy układać z zastosowaniem podkładek i przekładek drewnianych o wymiarach: grubość 2,5 cm, szerokość 5 cm, długości min. 5 cm większej od szerokości krawężnika.

2.2.4. Materiały na podsypkę i do zapraw

Jeśli dokumentacja projektowa lub ST nie ustala inaczej, to można zastosować podsypkę cementowo-piaskową oraz zaprawy z użyciem materiałów spełniających poniższe wymagania:

- cement powszechnego użytku wg normy PN-EN-197-1 [8],
- kruszywo drobne 0/2, 0/4 lub 0/5 wg normy PN-EN 13242 [5] kategorii uziarnienia G_F85 i zawartości pyłów f₁₀,
- kruszywo 1/4, 2/5 lub 2/8, wg normy PN-EN 13242 [5] kategorii uziarnienia G_C80/20 i zawartości pyłów f₁₀,
- zaleca się stosować wodę pitną z wodociągu, która nie wymaga badań; w przypadku czerpania wody z innych źródeł, woda musi spełniać wymagania normy PN-EN 1008 [4].

2.2.5. Materiały na ławy

Do wykonania ław pod krawężnik należy stosować, dla:

- a) ławy betonowej – beton klasy C12/15 lub C8/10 wg PN-EN 206 [2],
- b) ławy kruszywowej z kruszywa otoczakowego lub łamanego wg PN-EN 13242 [5].

2.2.6. Masa zalewowa w szczelinach ławy betonowej i spoinach krawężników

Do uszczelniania szczelin dylatacyjnych można stosować masy zalewowe stosowane na gorąco lub stosowane na zimno. Do spoin należy stosować masy o konsystencji nadającej się do wypełniania szczelin pionowych.

Masy zalewowe stosowane na gorąco powinny spełniać wymagania PN-EN 14188-1[6].

Masy zalewowe stosowane na zimno powinny spełniać wymagania PN-EN 14188-2 [7].

3. SPRZĘT

3.1. Ogólne wymagania dotyczące sprzętu

Ogólne wymagania dotyczące sprzętu podano w OST D-M-00.00.00 „Wymagania ogólne” [1] pkt 3.

3.2. Sprzęt do wykonania robót

Roboty wykonuje się ręcznie przy zastosowaniu:

- betoniarek do wytwarzania betonu i zapraw oraz przygotowania podsypki cementowo-piaskowej,
- wibratorów płytowych, ubijaków ręcznych lub mechanicznych.

4. TRANSPORT

4.1. Ogólne wymagania dotyczące transportu

Ogólne wymagania dotyczące transportu podano w OST D-M-00.00.00 „Wymagania ogólne” [1] pkt 4.

4.2. Transport krawężników

Krawężniki betonowe mogą być przewożone dowolnymi środkami transportowymi.

Krawężniki betonowe układać należy na środkach transportowych w pozycji pionowej z nachyleniem w kierunku jazdy.

Krawężniki powinny być zabezpieczone przed przemieszczeniem się i uszkodzeniami w czasie transportu, a górna warstwa nie powinna wystawać powyżej ścian środka transportowego więcej niż 1/3 wysokości tej warstwy.

4.3. Transport pozostałych materiałów

Cement w workach może być przewożony samochodami krytymi, wagonami towarowymi i innymi środkami transportu, w sposób nie powodujący uszkodzeń opakowania. Worki na paletach układa się po 5 warstw po 4 szt. w warstwie. Worki niespaletowane układa się na płask w wysokości do 10 warstw. Cement luzem przewozi się w zbiornikach (wagonach, samochodach), czystych i nie zanieczyszczanych podczas transportu. Środki transportu powinny być wyposażone we wsypy i urządzenia do wyładowania cementu.

Kruszywa można przewozić dowolnym środkiem transportu, w warunkach zabezpieczających je przed zanieczyszczeniem i zmieszaniem z innymi materiałami. Podczas transportu kruszywa powinny być zabezpieczone przed wysypaniem, a kruszywo drobne - przed rozpyleniem.

Przy transporcie mieszanki betonowej należy zapewnić warunki zapewniające ochronę przed wysychaniem, wpływami atmosferycznymi i segregacją.

Masę zalewową należy przewozić w fabrycznych opakowaniach, w warunkach zabezpieczających przed ich uszkodzeniem.

5. WYKONANIE ROBÓT

5.1. Ogólne zasady wykonania robót

Ogólne zasady wykonania robót podano w OST D-M-00.00.00 „Wymagania ogólne” [1] pkt 5.

5.2. Zasady wykonywania robót

Sposób wykonania robót powinien być zgodny z dokumentacją projektową i ST. W przypadku braku wystarczających danych można korzystać z ustaleń podanych w niniejszej specyfikacji oraz z informacji podanych w załącznikach.

Podstawowe czynności przy wykonywaniu robót obejmują:

4. roboty przygotowawcze,
5. wykonanie ławy,
6. ustawienie krawężników,
7. wypełnienie spoin,
8. roboty wykończeniowe.

5.3. Roboty przygotowawcze

Przed przystąpieniem do robót należy, na podstawie dokumentacji projektowej, ST lub wskazań Inżyniera:

- ustalić lokalizację robót,
- ustalić dane niezbędne do szczegółowego wytyczenia robót oraz ustalenia danych wysokościowych,
- usunąć przeszkody, np. słupki, pachołki, elementy dróg, ogrodzeń itd.,
- ustalić materiały niezbędne do wykonania robót,
- określić kolejność, sposób i termin wykonania robót.

5.4. Wykonanie ławy

5.4.1. Koryto pod ławę

Wymiary wykopu, stanowiącego koryto pod ławę, powinny odpowiadać wymiarom ławy w planie z uwzględnieniem w szerokości dna wykopu ew. konstrukcji szalunku.

Wskaźnik zagęszczenia dna wykonanego koryta pod ławę powinien wynosić co najmniej 0,97 według normalnej metody Proctora.

5.4.2. Ława kruszywowa

Ławę kruszywową o wysokości do 10 cm wykonuje się jednowarstwowo przez zasypanie koryta kruszywem i zagęszczenie go, polewając wodą.

Ławy o wysokości powyżej 10 cm należy wykonywać dwuwarstwowo, starannie zagęszczając poszczególne warstwy.

W przypadku kruszywa łamanego, górną powierzchnię ławy należy wyrównać kruszywem drobniejszym (klienecem) i zagęścić.

5.4.3. Ława betonowa

Ławę betonową zwykłą w gruntach spoistych wykonuje się bez szalowania, przy gruntach sypkich należy stosować szalowanie.

Ławę betonową z oporem wykonuje się w szalowaniu. Beton rozścielony w szalowaniu lub bezpośrednio w korycie powinien być wyrównywany warstwami. Co 50 m w ławie należy wykonać szczeliny dylatacyjne wypełnione bitumiczną masą zalewową.

Przykłady ław betonowych zwykłych i ław z oporem podaje załącznik 4.

5.5. Ustawienie krawężników betonowych

5.5.1. Zasady ustawiania krawężników

Światło (odległość górnej powierzchni krawężnika od jezdni) powinno być zgodne z ustaleniami dokumentacji projektowej, a w przypadku braku takich ustaleń powinno wynosić od 10 do 12 cm, a w przypadkach wyjątkowych (np. ze względu na „wyrobienie” ścieku) może być zmniejszone do 2 cm (np. zjazdy) lub zwiększone do 16 cm (np. zatoki autobusowe).

Zewnętrzna ściana krawężnika od strony chodnika powinna być po ustawieniu krawężnika obsypana piaskiem, żwirem, tłuczniem lub miejscowym gruntem przepuszczalnym, starannie ubitym.

Przy układaniu krawężników na łukach $R \leq 12$ m zaleca się stosowanie krawężników betonowych łukowych.

5.5.2. Ustawienie krawężników na ławie żwirowej lub tłuczniowej

Ustawianie krawężników na ławie żwirowej i tłuczniowej powinno być wykonywane na podsypce z piasku o grubości warstwy od 3 do 5 cm po zagęszczeniu.

5.5.3. Ustawienie krawężników na ławie betonowej

Ustawianie krawężników na ławie betonowej wykonuje się na podsypce cementowo-piaskowej o grubości 3 do 5 cm po zagęszczeniu.

5.5.4. Wypełnianie spoin

Spoiny krawężników nie powinny przekraczać szerokości 1 cm. Spoiny należy wypełnić piaskiem w przypadku ławy kruszywowej na podsypce piaskowej lub zaprawą cementowo-piaskową, przygotowaną w stosunku 1:2 w przypadku zastosowania ławy betonowej.

Spoiny krawężników przed zalaniem zaprawą należy oczyścić i zmyć wodą.

W przypadku krawężników ustawionych na podsypce cementowo-piaskowej i o spoinach wypełnionych zaprawą, w celu zabezpieczenia przed wpływami temperatury należy co 50 m nad szczeliną dylatacyjną ławy wykonać spoinę wypełnioną masą zalewową. Należy zwracać uwagę, aby podczas wypełniania szczelin nie dopuścić do wypływania zalewy i do zabrudzenia powierzchni krawężnika.

5.6. Roboty wykończeniowe

Roboty wykończeniowe powinny być zgodne z dokumentacją projektową i ST. Do robót wykończeniowych należą prace związane z dostosowaniem wykonanych robót do istniejących warunków terenowych, takie jak:

- odtworzenie elementów czasowo usuniętych,
- roboty porządkujące otoczenie terenu robót.

6. KONTROLA JAKOŚCI ROBÓT

6.1. Ogólne zasady kontroli jakości robót

Ogólne zasady kontroli jakości robót podano w OST D-M-00.00.00 „Wymagania ogólne” [1] pkt 6.

6.2. Badania przed przystąpieniem do robót

Przed przystąpieniem do robót Wykonawca powinien:

- uzyskać wymagane dokumenty, dopuszczające wyroby budowlane do obrotu i powszechnego stosowania (np. stwierdzenie o oznakowaniu materiału znakiem CE lub znakiem budowlanym B, deklarację właściwości użytkowych, krajową lub europejską ocenę techniczną), ew. badania materiałów wykonane przez dostawców itp.,
- sprawdzić parametry krawężników pod względem zgodności z wymaganiami ST i dokumentacji projektowej,
- sprawdzić cechy zewnętrzne krawężników.
- ew. wykonać własne badania właściwości materiałów przeznaczonych do wykonania robót, określone przez Inżyniera,

Wszystkie dokumenty oraz wyniki badań Wykonawca przedstawia Inżynierowi do akceptacji.

Sprawdzenie wyglądu zewnętrznego krawężników należy przeprowadzić na podstawie oględzin elementu przez pomiar i ocenę uszkodzeń występujących na powierzchniach i krawędziach elementu zgodnie z wymaganiami tabeli 1 i ustaleniami PN-EN 1340 [3].

Badania pozostałych materiałów stosowanych przy ustawianiu krawężników betonowych powinny obejmować właściwości określone w normach, podanych dla odpowiednich materiałów w pktcie 2.

6.3. Badania w czasie robót

6.3.1. Sprawdzenie koryta pod ławę

Należy sprawdzać wymiary koryta oraz zagęszczenie podłoża na dnie wykopu.

Tolerancja dla szerokości wykopu wynosi ± 2 cm. Zagęszczenie podłoża powinno być zgodne z pktem 5.4.1.

6.3.2. Sprawdzenie ław

Przy wykonywaniu ław badaniu podlegają:

- a) zgodność profilu podłużnego górnej powierzchni ław z dokumentacją projektową
Profil podłużny górnej powierzchni ławy powinien być zgodny z projektowaną niweletą. Dopuszczalne odchylenia mogą wynosić ± 1 cm na każde 100 m ławy,
- b) Ustawienie szalunku dla wykonania ławy betonowej z oporem
Wymiary szalunku pod ławę betonową z oporem należy sprawdzić minimum w dwóch oddalonych od siebie, wybranych punktach na każde 100 m ławy betonowej z oporem,
- c) wymiary ław
Wymiary ław należy sprawdzić w dwóch dowolnie wybranych punktach na każde 100 m ławy. Tolerancje wymiarów wynoszą:
 - dla wysokości $\pm 10\%$ wysokości projektowanej,
 - dla szerokości $\pm 10\%$ szerokości projektowanej,
- d) równość górnej powierzchni ław

Równość górnej powierzchni ławy sprawdza się przez przyłożenie w dwóch punktach, na każde 100 m ławy, trzymetrowej łaty. Prześwit pomiędzy górną powierzchnią ławy i przyłożoną łatą nie może przekraczać 1 cm,

- e) zagęszczenie ław z kruszyw
Zagęszczenie ław bada się w dwóch przekrojach na każde 100 m. Ławy ze żwiru lub piasku nie mogą wykazywać śladu urządzenia zagęszczającego.
Ławy z tłuczni, badane próbą wyjęcia poszczególnych ziarn tłuczni, nie powinny pozwalać na wyjęcie ziarna z ławy,
- f) odchylenie linii ław od projektowanego kierunku
Dopuszczalne odchylenie linii ław od projektowanego kierunku nie może przekraczać ± 2 cm na każde 100 m wykonanej ławy.

6.3.3. Sprawdzenie ustawienia krawężników

Przy ustawianiu krawężników należy sprawdzać:

- a) dopuszczalne odchylenia linii krawężników w poziomie od linii projektowanej, które wynosi ± 1 cm na każde 100 m ustawionego krawężnika,
- b) dopuszczalne odchylenie niwelety górnej płaszczyzny krawężnika od niwelety projektowanej, które wynosi ± 1 cm na każde 100 m ustawionego krawężnika,
- c) równość górnej powierzchni krawężników, sprawdzane przez przyłożenie w dwóch punktach na każde 100 m krawężnika trzymetrowej łaty, przy czym przeswit pomiędzy górną powierzchnią krawężnika i przyłożoną łatą nie może przekraczać 1 cm,
- d) dokładność wypełnienia spoin bada się co 10 metrów. Spoiny muszą być wypełnione całkowicie na pełną głębokość.

7. OBMIAR ROBÓT

7.1. Ogólne zasady obmiaru robót

Ogólne zasady obmiaru robót podano w OST D-M-00.00.00 „Wymagania ogólne” [1] pkt 7.

7.2. Jednostka obmiarowa

Jednostką obmiarową jest m (metr) ustawionego krawężnika.

8. ODBIÓR ROBÓT

8.1. Ogólne zasady odbioru robót

Ogólne zasady odbioru robót podano w OST D-00.00.00 „Wymagania ogólne” [1] pkt 8.

Roboty uznaje się za wykonane zgodnie z dokumentacją projektową, ST i wymaganiami Inżyniera, jeżeli wszystkie pomiary i badania z zachowaniem tolerancji według pktu 6 dały wyniki pozytywne.

– 8.2. Odbiór robót zanikających i ulegających zakryciu

Odbiorowi robót zanikających i ulegających zakryciu podlegają:

- wykonanie koryta pod ławę,
- wykonanie ławy,
- wykonanie podsypki.

Odbiór tych robót powinien być zgodny z wymaganiami pktu 8.2 OST D-00.00.00 „Wymagania ogólne” [1] oraz niniejszej OST.

9. PODSTAWA PŁATNOŚCI

9.1. Ogólne ustalenia dotyczące podstawy płatności

Ogólne ustalenia dotyczące podstawy płatności podano w OST D-00.00.00 „Wymagania ogólne” pkt 9.

9.2. Cena jednostki obmiarowej

Cena ustawienia 1 m krawężnika obejmuje:

- prace pomiarowe i roboty przygotowawcze,
- oznakowanie robót,
- przygotowanie podłoża,
- dostarczenie materiałów i sprzętu,
- wykonanie koryta pod ławę,
- wykonanie ławy z ewentualnym wykonaniem szalunku i zalaniem szczelin dylatacyjnych,
- wykonanie podsypki,
- ustawienie krawężników z wypełnieniem spoin i zalaniem szczelin według wymagań dokumentacji projektowej i ST,
- przeprowadzenie pomiarów i badań wymaganych w specyfikacji technicznej,
- odwiezienie sprzętu.

9.3. Sposób rozliczenia robót tymczasowych i prac towarzyszących

Cena wykonania robót określonych niniejszą OST obejmuje:

- roboty tymczasowe, które są potrzebne do wykonania robót podstawowych, ale nie są przekazywane Zamawiającemu i są usuwane po wykonaniu robót podstawowych,
- prace towarzyszące, które są niezbędne do wykonania robót podstawowych, niezaliczane do robót tymczasowych, jak geodezyjne wytyczenie robót itd.

10. PRZEPISY ZWIĄZANE

10.1. Ogólne specyfikacje techniczne (OST)

1. D-00.00.00 Wymagania ogólne

10.2. Normy

2. PN-EN 206 Beton - Wymagania, właściwości, produkcja i zgodność
3. PN-EN 1340 Krawężniki betonowe - Wymagania i metody badań
4. PN-EN 1008:2004 Woda zarobowa do betonu -- Specyfikacja pobierania próbek, badanie i ocena przydatności wody zarobowej do betonu, w tym wody odzyskanej z procesów produkcji betonu
5. PN-EN 13242 Kruszywa do niezwiązanych i związanych hydraulicznie materiałów stosowanych w obiektach budowlanych i budownictwie drogowym
6. PN-EN14188-1 Wypełniacze szczelin i zalewy drogowe -- Część 1: Wymagania wobec zalew drogowych na gorąco
7. PN-EN 14188-2 Wypełniacze szczelin i zalewy drogowe -- Część 2: Wymagania wobec zalew drogowych na zimno
8. PN-EN 197-1 Cement - Część 1: Skład, wymagania i kryteria zgodności dotyczące cementu powszechnego użytku

10.3. Inne dokumenty

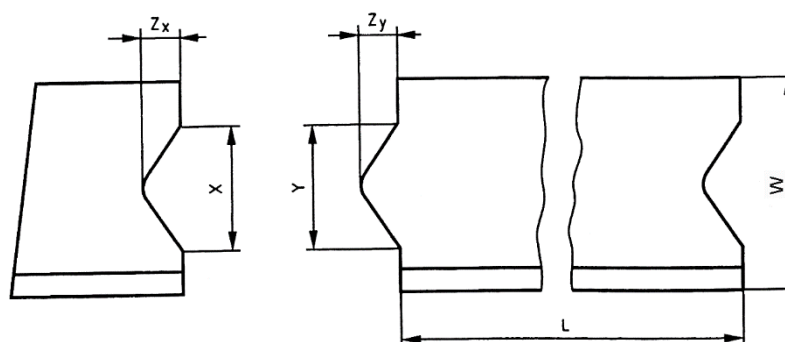
9. Katalog szczegółów drogowych ulic, placów i parków miejskich. Centrum Techniki Budownictwa Komunalnego, Warszawa 1987
10. Zarządzenia Nr 23 Generalnego Dyrektora Dróg Krajowych i Autostrad z dnia 7 czerwca 2018 r.
11. Ustawa o wyrobach budowlanych z dnia 16 kwietnia 2004 r. (tekst jednolity: Dz.U. z 2019 r., poz. 266 z późn. zm.)

11. ZAŁĄCZNIKI

ZAŁĄCZNIK 1

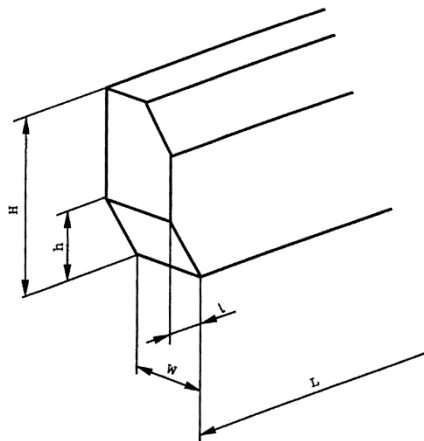
GEOMETRIA KRAWĘŻNIKÓW (wg [3])

1.1. Przykład kształtu krawężnika przeznaczonego do ryglowania



Oznaczenia: $Y \leq X - 3 \text{ mm}$ i $Z_Y \leq Z_X - 3 \text{ mm}$, X minimum: $\geq 1/5 b$ i $\geq 20 \text{ mm}$,
 X maximum: $\leq 1/3 b$ i $\leq 70 \text{ mm}$, Z_Y maximum: $Y/2$, Tolerancja dla X i Z_X -1, +2 mm, Tolerancja dla
 Y i Z_Y -2, +1 mm, L – Długość elementu krawężnika, W – Szerokość elementu krawężnika

1.2. Przykład wgłębienia lub wcięcia powierzchni czołowej w dolnej części krawężnika



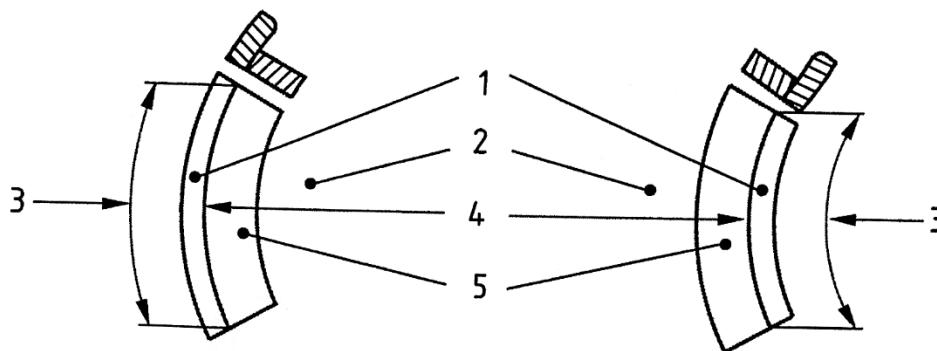
Oznaczenia: H – Wysokość elementu krawężnika, h – wysokość wgłębienia lub wcięcia, W – szerokość elementu krawężnika, L – długość elementu krawężnika, l – długość wgłębienia lub wcięcia

ZAŁĄCZNIK 2

PRZYKŁADY KRAWĘŻNIKÓW ŁUKOWYCH (wg [3])

a) wklęsłego

b) wypukłego



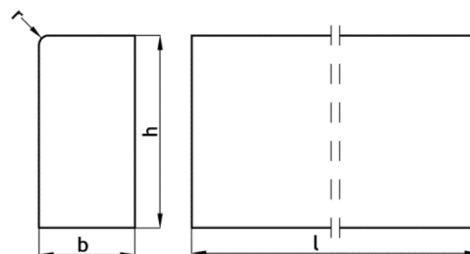
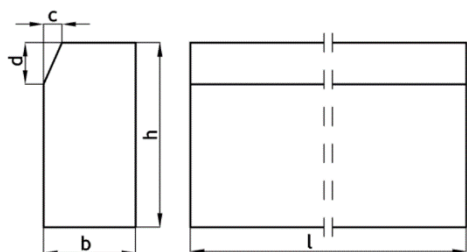
Oznaczenia: 1 – Krawężnik, 2 – Jezdnia, 3 – Długość, 4 – Promień, 5 – Kanał odpływowy

ZAŁĄCZNIK 3

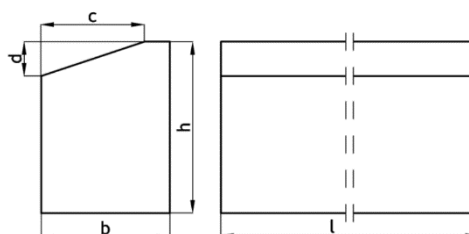
PRZYKŁADY KRAWĘŻNIKÓW TYPU ULICZNEGO I DROGOWEGO

a) Krawężnik typu ulicznego

b) Krawężniki typu drogowego



krawężnik o przekroju prostokątnym



krawężnik wyspowy

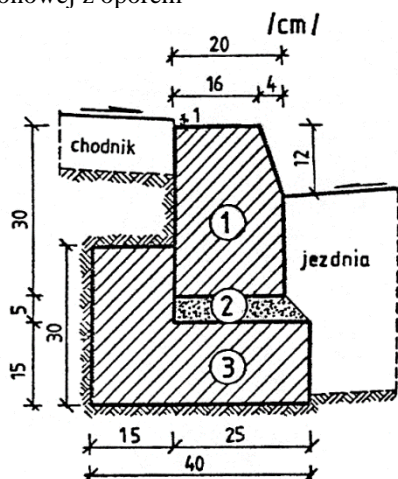
Przykładowe wymiary krawężników

Typ krawężnika	Wymiary krawężników, cm					
	l	b	h	c	d	r
Uliczny	100	20 15	30	min. 3 max. 7	min. 12 max. 15	1,0
Drogowy	100	15 12 10	20 25 25	-	-	1,0
Drogowy	100	23 15	23 20	18 12	7,5 4	1,0

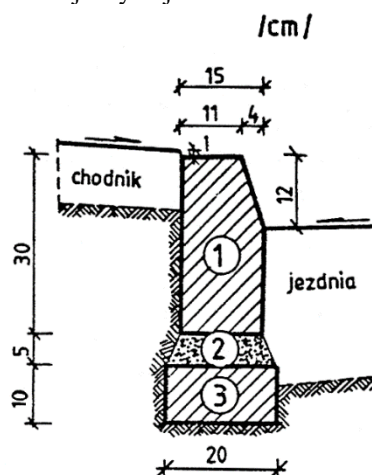
ZAŁĄCZNIK 4

PRZYKŁADY USTAWIENIA KRAWĘŻNIKÓW BETONOWYCH NA ŁAWACH (wg [9])

- a) Krawężnik typu ulicznego 20 × 30 cm na ławie betonowej z oporem b) Krawężnik typu ulicznego 15 × 30 cm na ławie betonowej zwykłej

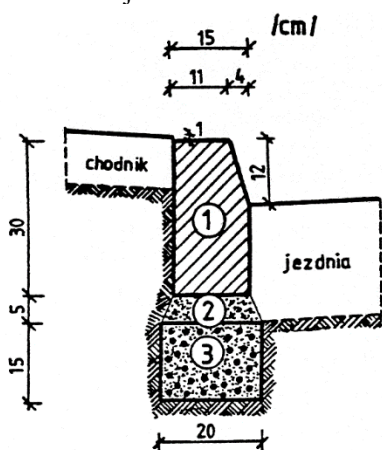


1. krawężnik, typ ciężki 20×30×100 cm
2. podsypka cem.-piaskowa 1:4
3. ława z betonu C12/15 lub C8/10



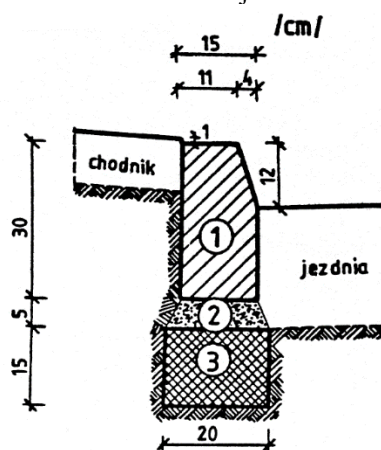
1. krawężnik, typ uliczny 15×30×100 cm
2. podsypka cem.-piaskowa 1:4
3. ława z betonu C12/15 lub C8/10

- c) Krawężnik typu ulicznego 15 × 30 cm na ławie żwirowej



1. krawężnik, typ uliczny 15×30×100 cm
2. podsypka piaskowa lub cem.-piaskowa 1:4
3. ława żwirowa

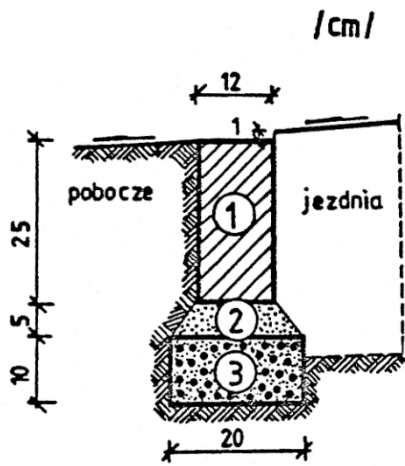
- d) Krawężnik typu ulicznego 15 × 30 cm na ławie tłuczniowej



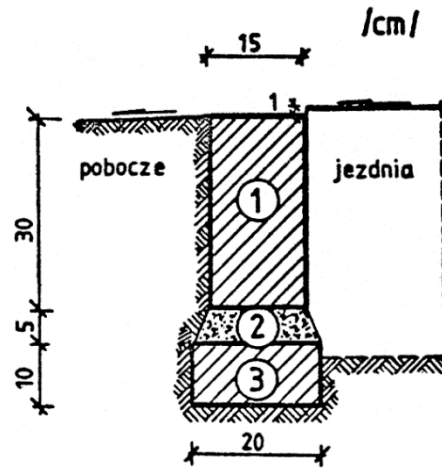
1. krawężnik, typ uliczny 15×30×100 cm
2. podsypka piaskowa lub cem.-piaskowa 1:4
3. ława tłuczniowa

- e) Krawężnik typu drogowego 12 × 25 cm na ławie żwirowej lub tłuczniowej

- f) Krawężnik typu drogowego 15 × 30 cm na ławie betonowej

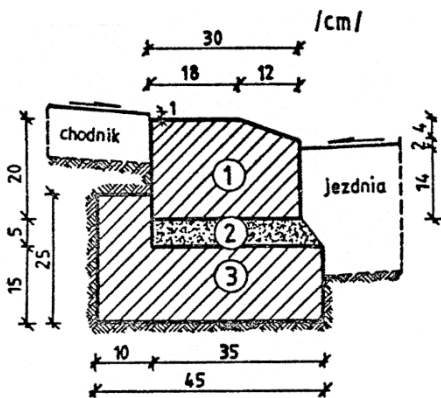


1. krawężnik, typ drogowy 12×25×100 cm
2. podsypka z piasku
3. ława żwirowa lub tłuczniowa



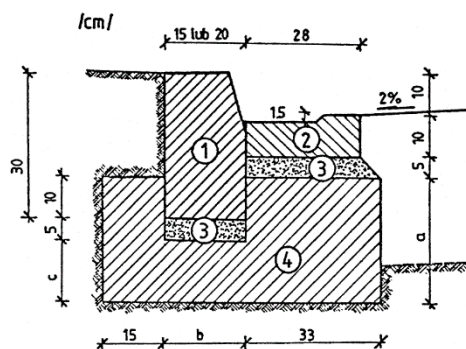
1. krawężnik, typ drogowy 15×30×100 cm
2. podsypka cem.-piaskowa 1:4
3. ława z betonu C12/15 lub C8/10

g) Krawężnik typu ulicznego 20 × 30 cm ułożony na płask (np. przy wjeździe na chodnik, do bramy)



1. krawężnik 20×30×100 cm
2. podsypka cem.-piaskowa 1:4
3. ława z betonu C12/15 lub C8/10

h) Krawężnik typu ulicznego, ze ściekiem betonowym, na ławie betonowej



WYMIARY UZUPEŁNIAJĄCE (alternatywne)

	krawężnik	a	b	c
betonowy	20×30	25	20	15
	15×30	20	15	10

1. krawężnik, typ uliczny 15(20)×30×100 cm
2. ściek betonowy
3. podsypka cem.-piaskowa 1:4
4. ława z betonu C12/15 lub C8/10

D-10.04.02 PRZYSTANKI AUTOBUSOWE (WIATY)**1. WSTĘP****1.1. Przedmiot SST**

Przedmiotem niniejszej szczegółowej specyfikacji technicznej (SST) są wymagania dotyczące wykonania i odbioru robót związanych z zaprojektowaną wiatą przystankową w ramach projektu „Rozbudowa ul. Dworskiej w Gościcinie wraz ze zjazdami oraz rozbudową ciągów pieszych”.

1.2. Zakres stosowania SST

Szczegółowa Specyfikacja Techniczna (SST) stosowana jest jako dokument przetargowy i kontraktowy przy zleceniu i realizacji robót wymienionych niniejszej SST.

1.3. Zakres robót objętych SST

Niniejsze ST obejmują wymagania związane z wiatą przystankową w miejscu zgodnym z dokumentacją projektową.

1.4. Wymagania

Wiatę posadzić na bloku fundamentowym (trwale do podłoża). Odległość czoła dachu wiaty (w rzucie pionowym) od krawężnika zatoki minimum 1 (jeden) metr.

1.5. Określenia podstawowe

Określenia są zgodne z obowiązującymi, odpowiednimi polskimi normami oraz z definicjami podanymi w Specyfikacji Technicznej D-00.

2. MATERIAŁY

Ogólne wymagania dotyczące materiałów podano w ST D-00. Materiałami stosowanymi przy wykonywaniu wiaty przystankowej, objętej niniejszą SST, są między innymi: aluminiowe elementy konstrukcji, szkło bezpieczne, beton i jego składniki.

3. SPRZĘT

Do wykonania wiaty przystankowej stosowany może być każdy sprzęt spełniający wymagania ogólne rozdziału D-00. i zatwierdzony przez Inżyniera.

4. TRANSPORT

Transport materiałów powinien spełniać wymagania ogólne rozdziału D-00. Transport wiaty przystankowej powinien się odbywać samochodami. Wszystkie elementy powinny być zamocowane w sposób uniemożliwiający ich przesuwanie się i uszkodzenia w czasie transportu.

5. WYKONANIE ROBÓT

Ogólne warunki dotyczące wykonania robót podane są w rozdziale D-00. W zależności od wielkości robót Wykonawca przedstawi do akceptacji Inżyniera zakres robót wykonanych bezpośrednio na placu budowy oraz robót przygotowawczych na zapleczu. Przed wykonywaniem robót należy wytyczyć lokalizację wiaty przystankowej na podstawie dokumentacji projektowej lub zaleceń Inżyniera.

6. KONTROLA JAKOŚCI ROBÓT

Ogólne warunki dotyczące kontroli jakości robót podane są w rozdziale D-00. W czasie wykonywania montażu należy zbadać: zgodność wykonania z dokumentacją projektową (lokalizacja, wymiary), zachowanie dopuszczalnych odchyłek wymiarów, prawidłowość wykonania poszczególnych elementów.

7. OBMIAR ROBÓT

Ogólne warunki dotyczące obmiaru robót podane są w rozdziale D-00. Jednostką obmiaru jest 1 szt. (sztuka) wykonanej wiaty przystankowej.

8. ODBIÓR ROBÓT

Ogólne warunki dotyczące odbioru robót podane są w rozdziale D-00. Odbiór robót związanych z montażem wiaty następuje na podstawie szkicu i wyliczeń obmiaru, które Wykonawca przedkłada Inżynierowi, deklaracji zgodności użytych materiałów (atestów), kontroli jakości robót oraz innych pomiarów uznanych przez Inżyniera za konieczne.

9. PODSTAWA PŁATNOŚCI

Rozliczenie następuje na podstawie zapisów umowy Wykonawcy z Inwestorem.

Ogólne warunki dotyczące podstawy płatności podane są w rozdziale D-00.

Cena montaż 1 szt. wiaty przystankowej obejmuje: prace pomiarowe, roboty przygotowawcze, załadunek i transport wiaty w miejsce zgodne z dokumentacją projektową, wykonanie wykopów pod fundamenty, montaż fundamentów i wiaty, wykonanie drobnych prac konserwacyjnych, uporządkowanie terenu, wykonanie pomiarów i badań wymaganych w SST, inne czynności związane bezpośrednio z wykonaniem wiat przystankowych.

10. PRZEPISY ZWIĄZANE

Nie występują.