

SZCZEGÓŁOWE SPECYFIKACJE TECHNICZNE WYKONANIA I ODBIORU  
ROBÓT BUDOWLANYCH

NAZWA ZADANIA:

BUDOWA CHODNIKA PRZY DRODZE POWIATOWEJ NR 2881D W  
MIEJSCOWOŚCI MIĘDZYRZECZE OD WIATY PRZYSTANKOWEJ W  
KIERUNKU MORAWY

INWESTOR:

SŁUŻBA DROGWA POWIATU ŚWIDNICKIEGO

GENERALNA DYREKCJA DRÓG PUBLICZNYCH

OGÓLNE SPECYFIKACJE TECHNICZNE

**D - M - 00.00.00**

**WYMAGANIA OGÓLNE**

Warszawa 2002  
Opracowanie wykonano na zlecenie

## Generalnej Dyrekcji Dróg Publicznych

Zgodnie z decyzją Generalnego Dyrektora Dróg Publicznych niniejsza ogólna specyfikacja techniczna stanowi obowiązującą podstawę sporządzenia szczegółowej specyfikacji technicznej przy zlecaniu i realizacji robót na drogach krajowych oraz jest zalecona do wykorzystania przy zlecaniu robót na drogach wojewódzkich powiatowych i gminnych.

Jednostka autorska,  
opracowanie edytorskie i rozpowszechnienie:  
Branżowy Zakład Doświadczalny Budownictwa Drogowego i Mostowego, Sp. z o.o.  
03-802 Warszawa, ul. Skaryszewska 19, tel. (0-22) 818-58-29, fax (0-22) 677-21-40

Konsultacje:  
Wydział Budowy Generalnej Dyrekcji Dróg Publicznych w Warszawie

Treść ogólnej specyfikacji technicznej opracowano wg stanu na dzień 31 marca 2002 r.  
Przy sporządzaniu szczegółowej specyfikacji technicznej należy uaktualnić przepisy zawarte w wykorzystywanej niniejszej ogólnej specyfikacji technicznej.

---

### SPIS TREŚCI

<b>1. WSTĘP</b> .....	3
<b>2. MATERIAŁY</b> .....	12
<b>3. SPRZĘT</b> .....	14
<b>4. TRANSPORT</b> .....	15
<b>5. WYKONANIE ROBÓT</b> .....	15
<b>6. KONTROLA JAKOŚCI ROBÓT</b> .....	16
<b>7. OBMIAR ROBÓT</b> .....	21
<b>8. ODBIÓR ROBÓT</b> .....	22
<b>9. PODSTAWA PŁATNOŚCI</b> .....	24
<b>10. PRZEPISY ZWIĄZANE</b> .....	25

---

### NAJWAŻNIEJSZE OZNACZENIA I SKRÓTY

OST	- ogólna specyfikacja techniczna
SST	- szczegółowa specyfikacja techniczna
GDDP	- Generalna Dyrekcja Dróg Publicznych
PZJ	- program zapewnienia jakości
bhp.	- bezpieczeństwo i higiena pracy

## **1. WSTĘP**

### **1.1. Przedmiot OST**

Przedmiotem niniejszej ogólnej specyfikacji technicznej (OST) są wymagania ogólne dotyczące wykonania i odbioru robót drogowych i mostowych.

### **1.2. Zakres stosowania OST**

Ogólna specyfikacja techniczna stanowi obowiązującą podstawę opracowania szczegółowej specyfikacji technicznej stosowanej jako dokument przetargowy i kontraktowy przy zlecaniu i realizacji robót na drogach krajowych.

Zaleca się wykorzystanie OST przy zlecaniu robót na drogach wojewódzkich, powiatowych i gminnych.

### **1.3. Zakres robót objętych OST**

Ustalenia zawarte w niniejszej specyfikacji obejmują wymagania ogólne, wspólne dla robót objętych ogólnymi specyfikacjami technicznymi, wydanymi przez GDDP dla poszczególnych asortymentów robót drogowych i mostowych. W przypadku braku ogólnych specyfikacji technicznych wydanych przez GDDP dla danego asortymentu robót, ustalenia dotyczą również dla SST sporządzanych indywidualnie.

### **1.4. Określenia podstawowe**

Użyte w OST wymienione poniżej określenia należy rozumieć w każdym przypadku następująco:

**1.4.1.** Budowla drogowa - obiekt budowlany, nie będący budynkiem, stanowiący całość techniczno-użytkową (droga) albo jego część stanowiącą odrębny element konstrukcyjny lub technologiczny (obiekt mostowy, korpus ziemny, węzeł).

**1.4.2.** Chodnik - wyznaczony pas terenu przy jezdni lub odsunięty od jezdni, przeznaczony do ruchu pieszych.

**1.4.3.** Długość mostu - odległość między zewnętrznymi krawędziami pomostu, a w przypadku mostów łukowych z nadsypką - odległość w świetle podstaw sklepienia mierzona w osi jezdni drogowej.

**1.4.4.** Droga - wydzielony pas terenu przeznaczony do ruchu lub postoju pojazdów oraz ruchu pieszych wraz z wszelkimi urządzeniami technicznymi związanymi z prowadzeniem i zabezpieczeniem ruchu.

**1.4.5.** Droga tymczasowa (montażowa) - droga specjalnie przygotowana, przeznaczona do ruchu pojazdów obsługujących zadanie budowlane na czas jego wykonania, przewidziana do usunięcia po jego zakończeniu.

**1.4.6.** Dziennik budowy – zeszyt z ponumerowanymi stronami, opatrzony pieczęcią organu wydającego, wydany zgodnie z obowiązującymi przepisami, stanowiący urzędowy dokument przebiegu robót budowlanych, służący do notowania zdarzeń i okoliczności zachodzących w toku wykonywania robót, rejestrowania dokonywanych odbiorów robót,

---

przekazywania poleceń i innej korespondencji technicznej pomiędzy Inżynierem/ Kierownikiem projektu, Wykonawcą i projektantem.

**1.4.7.** Estakada - obiekt zbudowany nad przeszkodą terenową dla zapewnienia komunikacji drogowej i ruchu pieszego.

**1.4.8.** Inżynier/Kierownik projektu – osoba wymieniona w danych kontraktowych (wyznaczona przez Zamawiającego, o której wyznaczeniu poinformowany jest Wykonawca), odpowiedzialna za nadzorowanie robót i administrowanie kontraktem.

**1.4.9.** Jezdnia - część korony drogi przeznaczona do ruchu pojazdów.

**1.4.10.** Kierownik budowy - osoba wyznaczona przez Wykonawcę, upoważniona do kierowania robotami i do występowania w jego imieniu w sprawach realizacji kontraktu.

**1.4.11.** Korona drogi - jezdnia (jezdnie) z pobocznymi lub chodnikami, zatokami, pasami awaryjnego postoju i pasami dzielącymi jezdnie.

**1.4.12.** Konstrukcja nawierzchni - układ warstw nawierzchni wraz ze sposobem ich połączenia.

**1.4.13.** Konstrukcja nośna (przęsło lub przęsła obiektu mostowego) - część obiektu oparta na podporach mostowych, tworząca ustrój niosący dla przeniesienia ruchu pojazdów lub pieszych.

**1.4.14.** Korpus drogowy - nasyp lub ta część wykopu, która jest ograniczona koroną drogi i skarpami rowów.

**1.4.15.** Koryto - element uformowany w korpusie drogowym w celu ułożenia w nim konstrukcji nawierzchni.

**1.4.16.** Książka obmiarów - akceptowany przez Inżyniera/Kierownika projektu zeszyt z ponumerowanymi stronami, służący do wpisywania przez Wykonawcę obmiaru dokonywanych robót w formie wyliczeń, szkiców i ew. dodatkowych załączników. Wpisy w książce obmiarów podlegają potwierdzeniu przez Inżyniera/Kierownika projektu.

**1.4.17.** Laboratorium - drogowe lub inne laboratorium badawcze, zaakceptowane przez Zamawiającego, niezbędne do przeprowadzenia wszelkich badań i prób związanych z oceną jakości materiałów oraz robót.

**1.4.18.** Materiały - wszelkie tworzywa niezbędne do wykonania robót, zgodne z dokumentacją projektową i specyfikacjami technicznymi, zaakceptowane przez Inżyniera/ Kierownika projektu.

**1.4.19.** Most - obiekt zbudowany nad przeszkodą wodną dla zapewnienia komunikacji drogowej i ruchu pieszego.

**1.4.20.** Nawierzchnia - warstwa lub zespół warstw służących do przyjmowania i rozkładania obciążeń od ruchu na podłoże gruntowe i zapewniających dogodne warunki dla ruchu.

a) Warstwa ścieralna - górna warstwa nawierzchni poddana bezpośrednio oddziaływaniu ruchu i czynników atmosferycznych.

- b) Warstwa wiążąca - warstwa znajdująca się między warstwą ścieralną a podbudową, zapewniająca lepsze rozłożenie naprężeń w nawierzchni i przekazywanie ich na podbudowę.
- c) Warstwa wyrównawcza - warstwa służąca do wyrównania nierówności podbudowy lub profilu istniejącej nawierzchni.
- d) Podbudowa - dolna część nawierzchni służąca do przenoszenia obciążeń od ruchu na podłoże. Podbudowa może składać się z podbudowy zasadniczej i podbudowy pomocniczej.
- e) Podbudowa zasadnicza - górna część podbudowy spełniająca funkcje nośne w konstrukcji nawierzchni. Może ona składać się z jednej lub dwóch warstw.
- f) Podbudowa pomocnicza - dolna część podbudowy spełniająca, obok funkcji nośnych, funkcje zabezpieczenia nawierzchni przed działaniem wody, mrozu i przenikaniem cząstek podłoża. Może zawierać warstwę mrozochronną, odsączającą lub odcinającą.
- g) Warstwa mrozochronna - warstwa, której głównym zadaniem jest ochrona nawierzchni przed skutkami działania mrozu.
- h) Warstwa odcinająca - warstwa stosowana w celu uniemożliwienia przenikania cząstek drobnego gruntu do warstwy nawierzchni leżącej powyżej.
- i) Warstwa odsączająca - warstwa służąca do odprowadzenia wody przedostającej się do nawierzchni.

**1.4.21.** Niweleta - wysokościowe i geometryczne rozwinięcie na płaszczyźnie pionowego przekroju w osi drogi lub obiektu mostowego.

**1.4.22.** Obiekt mostowy - most, wiadukt, estakada, tunel, kładka dla pieszych i przepust.

**1.4.23.** Objazd tymczasowy - droga specjalnie przygotowana i odpowiednio utrzymana do przeprowadzenia ruchu publicznego na okres budowy.

**1.4.24.** Odpowiednia (bliska) zgodność - zgodność wykonywanych robót z dopuszczonymi tolerancjami, a jeśli przedział tolerancji nie został określony - z przeciętnymi tolerancjami, przyjmowanymi zwyczajowo dla danego rodzaju robót budowlanych.

**1.4.25.** Pas drogowy - wydzielony liniami granicznymi pas terenu przeznaczony do umieszczenia w nim drogi i związanych z nią urządzeń oraz drzew i krzewów. Pas drogowy może również obejmować teren przewidziany do rozbudowy drogi i budowy urządzeń chroniących ludzi i środowisko przed uciążliwościami powodowanymi przez ruch na drodze.

**1.4.26.** Pobocze - część korony drogi przeznaczona do chwilowego postoju pojazdów, umieszczenia urządzeń organizacji i bezpieczeństwa ruchu oraz do ruchu pieszych, służąca jednocześnie do bocznego oparcia konstrukcji nawierzchni.

**1.4.27.** Podłoże nawierzchni - grunt rodzimy lub nasypowy, leżący pod nawierzchnią do głębokości przemarzania.

**1.4.28.** Podłoże ulepszone nawierzchni - górna warstwa podłoża, leżąca bezpośrednio pod nawierzchnią, ulepszona w celu umożliwienia przejścia ruchu budowlanego i właściwego wykonania nawierzchni.

**1.4.29.** Polecenie Inżyniera/Kierownika projektu - wszelkie polecenia przekazane Wykonawcy przez Inżyniera/Kierownika projektu, w formie pisemnej, dotyczące sposobu realizacji robót lub innych spraw związanych z prowadzeniem budowy.

**1.4.30.** Projektant - uprawniona osoba prawna lub fizyczna będąca autorem dokumentacji projektowej.

**1.4.31.** Przedsięwzięcie budowlane - kompleksowa realizacja nowego połączenia drogowego lub całkowita modernizacja/przebudowa (zmiana parametrów geometrycznych trasy w planie i przekroju podłużnym) istniejącego połączenia.

**1.4.32.** Przepust – budowla o przekroju poprzecznym zamkniętym, przeznaczona do przeprowadzenia cieków, szlaków wędrówek zwierząt dziko żyjących lub urządzeń technicznych przez korpus drogowy.

**1.4.33.** Przeszkoda naturalna - element środowiska naturalnego, stanowiący utrudnienie w realizacji zadania budowlanego, na przykład dolina, bagno, rzeka, szlak wędrówek dzikich zwierząt itp.

**1.4.34.** Przeszkoda sztuczna - dzieło ludzkie, stanowiące utrudnienie w realizacji zadania budowlanego, na przykład droga, kolej, rurociąg, kanał, ciąg pieszy lub rowerowy itp.

**1.4.35.** Przetargowa dokumentacja projektowa - część dokumentacji projektowej, która wskazuje lokalizację, charakterystykę i wymiary obiektu będącego przedmiotem robót.

**1.4.36.** Przyczółek - skrajna podpora obiektu mostowego. Może składać się z pełnej ściany, słupów lub innych form konstrukcyjnych, np. skrzyń, komór.

**1.4.37.** Rekultywacja - roboty mające na celu uporządkowanie i przywrócenie pierwotnych funkcji terenom naruszonym w czasie realizacji zadania budowlanego.

**1.4.38.** Rozpiętość teoretyczna - odległość między punktami podparcia (łożyskami), przęsła mostowego.

**1.4.39.** Szerokość całkowita obiektu (mostu / wiaduktu) - odległość między zewnętrznymi krawędziami konstrukcji obiektu, mierzona w linii prostopadłej do osi podłużnej, obejmuje całkowitą szerokość konstrukcyjną ustroju niosącego.

**1.4.40.** Szerokość użytkowa obiektu - szerokość jezdni (nawierzchni) przeznaczona dla poszczególnych rodzajów ruchu oraz szerokość chodników mierzona w świetle poręczy mostowych z wyłączeniem konstrukcji przy jezdni dołem oddzielającej ruch kołowy od ruchu pieszego.

**1.4.41.** Ślepy kosztorys - wykaz robót z podaniem ich ilości (przedmiarem) w kolejności technologicznej ich wykonania.

**1.4.42.** Teren budowy - teren udostępniony przez Zamawiającego dla wykonania na nim robót oraz inne miejsca wymienione w kontrakcie jako tworzące część terenu budowy.

**1.4.43.** Tunel - obiekt zagłębiony poniżej poziomu terenu dla zapewnienia komunikacji drogowej i ruchu pieszego.

**1.4.44.** Wiadukt - obiekt zbudowany nad linią kolejową lub inną drogą dla bezkolizyjnego zapewnienia komunikacji drogowej i ruchu pieszego.

**1.4.45.** Zadanie budowlane - część przedsięwzięcia budowlanego, stanowiąca odrębną całość konstrukcyjną lub technologiczną, zdolną do samodzielnego pełnienia funkcji techniczno-użytkowych. Zadanie może polegać na wykonywaniu robót związanych z budową, modernizacją/ przebudową, utrzymaniem oraz ochroną budowli drogowej lub jej elementu.

### **1.5. Ogólne wymagania dotyczące robót**

Wykonawca jest odpowiedzialny za jakość wykonanych robót, bezpieczeństwo wszelkich czynności na terenie budowy, metody użyte przy budowie oraz za ich zgodność z dokumentacją projektową, SST i poleceniami Inżyniera/Kierownika projektu.

#### **1.5.1. Przekazanie terenu budowy**

Zamawiający w terminie określonym w dokumentach kontraktowych przekazuje Wykonawcy teren budowy wraz ze wszystkimi wymaganymi uzgodnieniami prawnymi i administracyjnymi, lokalizację i współrzędne punktów głównych trasy oraz reperów, dziennik budowy oraz dwa egzemplarze dokumentacji projektowej i dwa komplety SST.

Na Wykonawcy spoczywa odpowiedzialność za ochronę przekazanych mu punktów pomiarowych do chwili odbioru ostatecznego robót. Uszkodzone lub zniszczone znaki geodezyjne Wykonawca odtworzy i utrwali na własny koszt.

#### **1.5.2. Dokumentacja projektowa**

Dokumentacja projektowa będzie zawierać rysunki, obliczenia i dokumenty, zgodne z wykazem podanym w szczegółowych warunkach umowy, uwzględniającym podział na dokumentację projektową:

- Zamawiającego; wykaz pozycji, które stanowią przetargową dokumentację projektową oraz projektową dokumentację wykonawczą (techniczną) i zostaną przekazane Wykonawcy,
- Wykonawcy; wykaz zawierający spis dokumentacji projektowej, którą Wykonawca opracuje w ramach ceny kontraktowej.

#### **1.5.3. Zgodność robót z dokumentacją projektową i SST**

Dokumentacja projektowa, SST i wszystkie dodatkowe dokumenty przekazane Wykonawcy przez Inżyniera/Kierownika projektu stanowią część umowy, a wymagania określone w choćby jednym z nich są obowiązujące dla Wykonawcy tak jakby zawarte były w całej dokumentacji.

W przypadku rozbieżności w ustaleniach poszczególnych dokumentów obowiązuje kolejność ich ważności wymieniona w „Kontraktowych warunkach ogólnych” („Ogólnych warunkach umowy”).

Wykonawca nie może wykorzystywać błędów lub opuszczeń w dokumentach kontraktowych, a o ich wykryciu winien natychmiast powiadomić Inżyniera/Kierownika projektu, który podejmie decyzję o wprowadzeniu odpowiednich zmian i poprawek.

W przypadku rozbieżności, wymiary podane na piśmie są ważniejsze od wymiarów określonych na podstawie odczytu ze skali rysunku.



Wszystkie wykonane roboty i dostarczone materiały będą zgodne z dokumentacją projektową i SST.

Dane określone w dokumentacji projektowej i w SST będą uważane za wartości docelowe, od których dopuszczalne są odchylenia w ramach określonego przedziału tolerancji. Cechy materiałów i elementów budowli muszą wykazywać zgodność z określonymi wymaganiami, a rozrzuty tych cech nie mogą przekraczać dopuszczalnego przedziału tolerancji.

W przypadku, gdy materiały lub roboty nie będą w pełni zgodne z dokumentacją projektową lub SST i wpłynie to na niezadowalającą jakość elementu budowli, to takie materiały zostaną zastąpione innymi, a elementy budowli rozebrane i wykonane ponownie na koszt Wykonawcy.

#### **1.5.4. Zabezpieczenie terenu budowy**

##### **a) Roboty modernizacyjne/ przebudowa i remontowe („pod ruchem”)**

Wykonawca jest zobowiązany do utrzymania ruchu publicznego oraz utrzymania istniejących obiektów (jezdnie, ścieżki rowerowe, ciągi piesze, znaki drogowe, bariery ochronne, urządzenia odwodnienia itp.) na terenie budowy, w okresie trwania realizacji kontraktu, aż do zakończenia i odbioru ostatecznego robót.

Przed przystąpieniem do robót Wykonawca przedstawi Inżynierowi/Kierownikowi projektu do zatwierdzenia, uzgodniony z odpowiednim zarządem drogi i organem zarządzającym ruchem, projekt organizacji ruchu i zabezpieczenia robót w okresie trwania budowy. W zależności od potrzeb i postępu robót projekt organizacji ruchu powinien być na bieżąco aktualizowany przez Wykonawcę. Każda zmiana, w stosunku do zatwierdzonego projektu organizacji ruchu, wymaga każdorazowo ponownego zatwierdzenia projektu.

W czasie wykonywania robót Wykonawca dostarczy, zainstaluje i będzie obsługiwał wszystkie tymczasowe urządzenia zabezpieczające takie jak: zapory, światła ostrzegawcze, sygnały, itp., zapewniając w ten sposób bezpieczeństwo pojazdów i pieszych.

Wykonawca zapewni stałe warunki widoczności w dzień i w nocy tych zapór i znaków, dla których jest to nieodzowne ze względów bezpieczeństwa.

Wszystkie znaki, zapory i inne urządzenia zabezpieczające będą akceptowane przez Inżyniera/Kierownika projektu.

Fakt przystąpienia do robót Wykonawca obwieści publicznie przed ich rozpoczęciem w sposób uzgodniony z Inżynierem/Kierownikiem projektu oraz przez umieszczenie, w miejscach i ilościach określonych przez Inżyniera/Kierownika projektu, tablic informacyjnych, których treść będzie zatwierdzona przez Inżyniera/Kierownika projektu. Tablice informacyjne będą utrzymywane przez Wykonawcę w dobrym stanie przez cały okres realizacji robót.

Koszt zabezpieczenia terenu budowy nie podlega odrębnej zapłacie i przyjmuje się, że jest włączony w cenę kontraktową.

##### **b) Roboty o charakterze inwestycyjnym**

Wykonawca jest zobowiązany do zabezpieczenia terenu budowy w okresie trwania realizacji kontraktu aż do zakończenia i odbioru ostatecznego robót.

Wykonawca dostarczy, zainstaluje i będzie utrzymywać tymczasowe urządzenia zabezpieczające, w tym: ogrodzenia, poręcze, oświetlenie, sygnały i znaki ostrzegawcze oraz wszelkie inne środki niezbędne do ochrony robót, wygody społeczności i innych.

W miejscach przylegających do dróg otwartych dla ruchu, Wykonawca ogrodzi lub wyraźnie oznakuje teren budowy, w sposób uzgodniony z Inżynierem/Kierownikiem projektu.

Wjazdy i wyjazdy z terenu budowy przeznaczone dla pojazdów i maszyn pracujących przy realizacji robót, Wykonawca odpowiednio oznakuje w sposób uzgodniony z Inżynierem/Kierownikiem projektu.

Fakt przystąpienia do robót Wykonawca obwieści publicznie przed ich rozpoczęciem w sposób uzgodniony z Inżynierem/Kierownikiem projektu oraz przez umieszczenie, w miejscach i ilościach określonych przez Inżyniera/Kierownika projektu, tablic informacyjnych, których treść będzie zatwierdzona przez Inżyniera/Kierownika projektu. Tablice informacyjne będą utrzymywane przez Wykonawcę w dobrym stanie przez cały okres realizacji robót.

Koszt zabezpieczenia terenu budowy nie podlega odrębnej zapłacie i przyjmuje się, że jest włączony w cenę kontraktową.

#### **1.5.5. Ochrona środowiska w czasie wykonywania robót**

Wykonawca ma obowiązek znać i stosować w czasie prowadzenia robót wszelkie przepisy dotyczące ochrony środowiska naturalnego.

W okresie trwania budowy i wykańczania robót Wykonawca będzie:

- a) utrzymywać teren budowy i wykopy w stanie bez wody stojącej,
- b) podejmować wszelkie uzasadnione kroki mające na celu stosowanie się do przepisów i norm dotyczących ochrony środowiska na terenie i wokół terenu budowy oraz będzie unikać uszkodzeń lub uciążliwości dla osób lub dóbr publicznych i innych, a wynikających z nadmiernego hałasu, wibracji, zanieczyszczenia lub innych przyczyn powstałych w następstwie jego sposobu działania.

Stosując się do tych wymagań będzie miał szczególny wzgląd na:

- 1) lokalizację baz, warsztatów, magazynów, składowisk, ukopów i dróg dojazdowych,
- 2) środki ostrożności i zabezpieczenia przed:
  - a) zanieczyszczeniem zbiorników i cieków wodnych pyłami lub substancjami toksycznymi,
  - b) zanieczyszczeniem powietrza pyłami i gazami,
  - c) możliwością powstania pożaru.

#### **1.5.6. Ochrona przeciwpożarowa**

Wykonawca będzie przestrzegać przepisy ochrony przeciwpożarowej.

Wykonawca będzie utrzymywać, wymagany na podstawie odpowiednich przepisów sprawny sprzęt przeciwpożarowy, na terenie baz produkcyjnych, w pomieszczeniach biurowych, mieszkalnych, magazynach oraz w maszynach i pojazdach.

Materiały łatwopalne będą składowane w sposób zgodny z odpowiednimi przepisami i zabezpieczone przed dostępem osób trzecich.

Wykonawca będzie odpowiedzialny za wszelkie straty spowodowane pożarem wywołanym jako rezultat realizacji robót albo przez personel Wykonawcy.

### 1.5.7. Materiały szkodliwe dla otoczenia

Materiały, które w sposób trwały są szkodliwe dla otoczenia, nie będą dopuszczone do użycia.

Nie dopuszcza się użycia materiałów wywołujących szkodliwe promieniowanie o stężeniu większym od dopuszczalnego, określonego odpowiednimi przepisami.

Wszelkie materiały odpadowe użyte do robót będą miały aprobatę techniczną wydaną przez uprawnioną jednostkę, jednoznacznie określającą brak szkodliwego oddziaływania tych materiałów na środowisko.

Materiały, które są szkodliwe dla otoczenia tylko w czasie robót, a po zakończeniu robót ich szkodliwość zanika (np. materiały pylaste) mogą być użyte pod warunkiem przestrzegania wymagań technologicznych w budowania. Jeżeli wymagają tego odpowiednie przepisy Wykonawca powinien otrzymać zgodę na użycie tych materiałów od właściwych organów administracji państwowej.

Jeżeli Wykonawca użył materiałów szkodliwych dla otoczenia zgodnie ze specyfikacjami, a ich użycie spowodowało jakiegokolwiek zagrożenie środowiska, to konsekwencje tego poniesie Zamawiający.

### 1.5.8. Ochrona własności publicznej i prywatnej

Wykonawca odpowiada za ochronę instalacji na powierzchni ziemi i za urządzenia podziemne, takie jak rurociągi, kable itp. oraz uzyska od odpowiednich władz będących właścicielami tych urządzeń potwierdzenie informacji dostarczonych mu przez Zamawiającego w ramach planu ich lokalizacji. Wykonawca zapewni właściwe oznaczenie i zabezpieczenie przed uszkodzeniem tych instalacji i urządzeń w czasie trwania budowy.

Wykonawca zobowiązany jest umieścić w swoim harmonogramie rezerwę czasową dla wszelkiego rodzaju robót, które mają być wykonane w zakresie przełożenia instalacji i urządzeń podziemnych na terenie budowy i powiadomić Inżyniera/Kierownika projektu i władze lokalne o zamiarze rozpoczęcia robót. O fakcie przypadkowego uszkodzenia tych instalacji Wykonawca bezzwłocznie powiadomi Inżyniera/Kierownika projektu i zainteresowane władze oraz będzie z nimi współpracował dostarczając wszelkiej pomocy potrzebnej przy dokonywaniu napraw. Wykonawca będzie odpowiadać za wszelkie spowodowane przez jego działania uszkodzenia instalacji na powierzchni ziemi i urządzeń podziemnych wykazanych w dokumentach dostarczonych mu przez Zamawiającego.

Jeżeli teren budowy przylega do terenów z zabudową mieszkaniową, Wykonawca będzie realizować roboty w sposób powodujący minimalne niedogodności dla mieszkańców. Wykonawca odpowiada za wszelkie uszkodzenia zabudowy mieszkaniowej w sąsiedztwie budowy, spowodowane jego działalnością.

Inżynier/Kierownik projektu będzie na bieżąco informowany o wszystkich umowach zawartych pomiędzy Wykonawcą a właścicielami nieruchomości i dotyczących korzystania z własności i dróg wewnętrznych. Jednakże, ani Inżynier/Kierownik projektu ani Zamawiający nie będzie ingerował w takie porozumienia, o ile nie będą one sprzeczne z postanowieniami zawartymi w warunkach umowy.

#### **1.5.9. Ograniczenie obciążeń osi pojazdów**

Wykonawca będzie stosować się do ustawowych ograniczeń nacisków osi na drogach publicznych przy transporcie materiałów i wyposażenia na i z terenu robót. Wykonawca uzyska wszelkie niezbędne zezwolenia i uzgodnienia od właściwych władz co do przewozu nietypowych wagowo ładunków (ponadnormatywnych) i o każdym takim przewozie będzie powiadamiał Inżyniera/Kierownika projektu. Inżynier/Kierownik projektu może polecić, aby pojazdy nie spełniające tych warunków zostały usunięte z terenu budowy. Pojazdy powodujące nadmierne obciążenie osiowe nie będą dopuszczone na świeżo ukończony fragment budowy w obrębie terenu budowy i Wykonawca będzie odpowiadał za naprawę wszelkich robót w ten sposób uszkodzonych, zgodnie z poleceniami Inżyniera/Kierownika projektu.

#### **1.5.10. Bezpieczeństwo i higiena pracy**

Podczas realizacji robót Wykonawca będzie przestrzegać przepisów dotyczących bezpieczeństwa i higieny pracy.

W szczególności Wykonawca ma obowiązek zadbać, aby personel nie wykonywał pracy w warunkach niebezpiecznych, szkodliwych dla zdrowia oraz nie spełniających odpowiednich wymagań sanitarnych.

Wykonawca zapewni i będzie utrzymywał wszelkie urządzenia zabezpieczające, socjalne oraz sprzęt i odpowiednią odzież dla ochrony życia i zdrowia osób zatrudnionych na budowie oraz dla zapewnienia bezpieczeństwa publicznego.

Uznaje się, że wszelkie koszty związane z wypełnieniem wymagań określonych powyżej nie podlegają odrębnej zapłacie i są uwzględnione w cenie kontraktowej.

#### **1.5.11. Ochrona i utrzymanie robót**

Wykonawca będzie odpowiadał za ochronę robót i za wszelkie materiały i urządzenia używane do robót od daty rozpoczęcia do daty wydania potwierdzenia zakończenia robót przez Inżyniera/Kierownika projektu.

Wykonawca będzie utrzymywać roboty do czasu odbioru ostatecznego. Utrzymanie powinno być prowadzone w taki sposób, aby budowla drogowa lub jej elementy były w zadowalającym stanie przez cały czas, do momentu odbioru ostatecznego.

Jeśli Wykonawca w jakimkolwiek czasie zaniedba utrzymanie, to na polecenie Inżyniera/Kierownika projektu powinien rozpocząć roboty utrzymaniowe nie później niż w 24 godziny po otrzymaniu tego polecenia.

#### **1.5.12. Stosowanie się do prawa i innych przepisów**

Wykonawca zobowiązany jest znać wszystkie zarządzenia wydane przez władze centralne i miejscowe oraz inne przepisy, regulaminy i wytyczne, które są w jakikolwiek sposób związane z wykonywanymi robotami i będzie w pełni odpowiedzialny za przestrzeganie tych postanowień podczas prowadzenia robót.

Wykonawca będzie przestrzegać praw patentowych i będzie w pełni odpowiedzialny za wypełnienie wszelkich wymagań prawnych odnośnie znaków firmowych, nazw lub innych chronionych praw w odniesieniu do sprzętu, materiałów lub urządzeń użytych lub związanych z wykonywaniem robót i w sposób ciągły będzie informować Inżyniera/Kierownika projektu o swoich działaniach, przedstawiając kopie

zezwoleń i inne odnośne dokumenty. Wszelkie straty, koszty postępowania, obciążenia i wydatki wynikłe z lub związane z naruszeniem jakichkolwiek praw patentowych pokryje Wykonawca, z wyjątkiem przypadków, kiedy takie naruszenie wyniknie z wykonania projektu lub specyfikacji dostarczonej przez Inżyniera/Kierownika projektu.

#### **1.5.13. Równoważność norm i zbiorów przepisów prawnych**

Gdziekolwiek w dokumentach kontraktowych powołane są konkretne normy i przepisy, które spełniać mają materiały, sprzęt i inne towary oraz wykonane i zbadane roboty, będą obowiązywać postanowienia najnowszego wydania lub poprawionego wydania powołanych norm i przepisów o ile w warunkach kontraktu nie postanowiono inaczej. W przypadku gdy powołane normy i przepisy są państwowe lub odnoszą się do konkretnego kraju lub regionu, mogą być również stosowane inne odpowiednie normy zapewniające równy lub wyższy poziom wykonania niż powołane normy lub przepisy, pod warunkiem ich sprawdzenia i pisemnego zatwierdzenia przez Inżyniera/Kierownika projektu. Różnice pomiędzy powołanymi normami a ich proponowanymi zamiennikami muszą być dokładnie opisane przez Wykonawcę i przedłożone Inżynierowi/Kierownikowi projektu do zatwierdzenia.

#### **1.5.14. Wykopaliska**

Wszelkie wykopaliska, monety, przedmioty wartościowe, budowle oraz inne pozostałości o znaczeniu geologicznym lub archeologicznym odkryte na terenie budowy będą uważane za własność Zamawiającego. Wykonawca zobowiązany jest powiadomić Inżyniera/Kierownika projektu i postępować zgodnie z jego poleceniami. Jeżeli w wyniku tych poleceń Wykonawca poniesie koszty i/lub wystąpią opóźnienia w robotach, Inżynier/Kierownik projektu po uzgodnieniu z Zamawiającym i Wykonawcą ustali wydłużenie czasu wykonania robót i/lub wysokość kwoty, o którą należy zwiększyć cenę kontraktową.

#### **1.6. Zaplecze Zamawiającego (o ile warunki kontraktu przewidują realizację)**

Wykonawca zobowiązany jest zabezpieczyć Zamawiającemu, pomieszczenia biurowe, sprzęt, transport oraz inne urządzenia towarzyszące, zgodnie z wymaganiami podanymi w D-M-00.00.01 „Zaplecze Zamawiającego”.

## **2. MATERIAŁY**

### **2.1. Źródła uzyskania materiałów**

Co najmniej na trzy tygodnie przed zaplanowanym wykorzystaniem jakichkolwiek materiałów przeznaczonych do robót, Wykonawca przedstawi Inżynierowi/Kierownikowi projektu do zatwierdzenia, szczegółowe informacje dotyczące proponowanego źródła wytwarzania, zamawiania lub wydobywania tych materiałów jak również odpowiednie świadectwa badań laboratoryjnych oraz próbki materiałów.

Zatwierdzenie partii materiałów z danego źródła nie oznacza automatycznie, że wszelkie materiały z danego źródła uzyskają zatwierdzenie.

Wykonawca zobowiązany jest do prowadzenia badań w celu wykazania, że materiały uzyskane z dopuszczonego źródła w sposób ciągły spełniają wymagania SST w czasie realizacji robót.

## 2.2. Pozyskiwanie materiałów miejscowych

Wykonawca odpowiada za uzyskanie pozwoleń od właścicieli i odnośnych władz na pozyskanie materiałów ze źródeł miejscowych włączając w to źródła wskazane przez Zamawiającego i jest zobowiązany dostarczyć Inżynierowi/Kierownikowi projektu wymagane dokumenty przed rozpoczęciem eksploatacji źródła.

Wykonawca przedstawi Inżynierowi/Kierownikowi projektu do zatwierdzenia dokumentację zawierającą raporty z badań terenowych i laboratoryjnych oraz proponowaną przez siebie metodę wydobywania i selekcji, uwzględniając aktualne decyzje o eksploatacji, organów administracji państwowej i samorządowej.

Wykonawca ponosi odpowiedzialność za spełnienie wymagań ilościowych i jakościowych materiałów pochodzących ze źródeł miejscowych.

Wykonawca ponosi wszystkie koszty, z tytułu wydobywania materiałów, dzierżawy i inne jakie okażą się potrzebne w związku z dostarczeniem materiałów do robót.

Humus i nadkład czasowo zdjęte z terenu wykopów, dokopów i miejsc pozyskania materiałów miejscowych będą formowane w hałdy i wykorzystane przy zasypce i rekultywacji terenu po ukończeniu robót.

Wszystkie odpowiednie materiały pozyskane z wykopów na terenie budowy lub z innych miejsc wskazanych w dokumentach umowy będą wykorzystane do robót lub odwiezione na odkład odpowiednio do wymagań umowy lub wskazań Inżyniera/Kierownika projektu.

Wykonawca nie będzie prowadzić żadnych wykopów w obrębie terenu budowy poza tymi, które zostały wyszczególnione w dokumentach umowy, chyba, że uzyska na to pisemną zgodę Inżyniera/Kierownika projektu.

Eksploatacja źródeł materiałów będzie zgodna z wszelkimi regulacjami prawnymi obowiązującymi na danym obszarze.

## 2.3. Materiały nie odpowiadające wymaganiom

Materiały nie odpowiadające wymaganiom zostaną przez Wykonawcę wywiezione z terenu budowy i złożone w miejscu wskazanym przez Inżyniera/Kierownika projektu. Jeśli Inżynier/Kierownik projektu zezwoli Wykonawcy na użycie tych materiałów do innych robót, niż te dla których zostały zakupione, to koszt tych materiałów zostanie odpowiednio przewartościowany (skorygowany) przez Inżyniera/Kierownika projektu.

Każdy rodzaj robót, w którym znajdują się nie zbadane i nie zaakceptowane materiały, Wykonawca wykonuje na własne ryzyko, licząc się z jego nieprzyjęciem, usunięciem i niezapłaceniem

## 2.4. Wariantowe stosowanie materiałów

Jeśli dokumentacja projektowa lub SST przewidują możliwość wariantowego zastosowania rodzaju materiału w wykonywanych robotach, Wykonawca powiadomi Inżyniera/Kierownika projektu o swoim zamiarze co najmniej 3 tygodnie przed użyciem tego materiału, albo w okresie dłuższym, jeśli będzie to potrzebne z uwagi na wykonanie badań wymaganych przez Inżyniera/Kierownika projektu. Wybrany i zaakceptowany rodzaj materiału nie może być później zmieniany bez zgody Inżyniera/Kierownika projektu.

## 2.5. Przechowywanie i składowanie materiałów

Wykonawca zapewni, aby tymczasowo składowane materiały, do czasu gdy będą one użyte do robót, były zabezpieczone przed zanieczyszczeniami, zachowały swoją jakość i właściwości i były dostępne do kontroli przez Inżyniera/Kierownika projektu.

Miejsca czasowego składowania materiałów będą zlokalizowane w obrębie terenu budowy w miejscach uzgodnionych z Inżynierem/Kierownikiem projektu lub poza terenem budowy w miejscach zorganizowanych przez Wykonawcę i zaakceptowanych przez Inżyniera/Kierownika projektu.

## 2.6. Inspekcja wytwórni materiałów

Wytwórnie materiałów mogą być okresowo kontrolowane przez Inżyniera/Kierownika projektu w celu sprawdzenia zgodności stosowanych metod produkcji z wymaganiami. Próbkki materiałów mogą być pobierane w celu sprawdzenia ich właściwości. Wyniki tych kontroli będą stanowić podstawę do akceptacji określonej partii materiałów pod względem jakości.

W przypadku, gdy Inżynier/Kierownik projektu będzie przeprowadzał inspekcję wytwórni, muszą być spełnione następujące warunki:

- a) Inżynier/Kierownik projektu będzie miał zapewnioną współpracę i pomoc Wykonawcy oraz producenta materiałów w czasie przeprowadzania inspekcji,
- b) Inżynier/Kierownik projektu będzie miał wolny dostęp, w dowolnym czasie, do tych części wytwórni, gdzie odbywa się produkcja materiałów przeznaczonych do realizacji robót,
- c) Jeżeli produkcja odbywa się w miejscu nie należącym do Wykonawcy, Wykonawca uzyska dla Inżyniera/Kierownika projektu zezwolenie dla przeprowadzenia inspekcji i badań w tych miejscach.

## 3. SPRZĘT

Wykonawca jest zobowiązany do używania jedynie takiego sprzętu, który nie spowoduje niekorzystnego wpływu na jakość wykonywanych robót. Sprzęt używany do robót powinien być zgodny z ofertą Wykonawcy i powinien odpowiadać pod względem typów i ilości wskazaniom zawartym w SST, PZJ lub projekcie organizacji robót, zaakceptowanym przez Inżyniera/Kierownika projektu; w przypadku braku ustaleń w wymienionych wyżej dokumentach, sprzęt powinien być uzgodniony i zaakceptowany przez Inżyniera/Kierownika projektu.

Liczba i wydajność sprzętu powinny gwarantować przeprowadzenie robót, zgodnie z zasadami określonymi w dokumentacji projektowej, SST i wskazaniach Inżyniera/ Kierownika projektu.

Sprzęt będący własnością Wykonawcy lub wynajęty do wykonania robót ma być utrzymywany w dobrym stanie i gotowości do pracy. Powinien być zgodny z normami ochrony środowiska i przepisami dotyczącymi jego użytkowania.

Wykonawca dostarczy Inżynierowi/Kierownikowi projektu kopie dokumentów potwierdzających dopuszczenie sprzętu do użytkowania i badań okresowych, tam gdzie jest to wymagane przepisami.

Wykonawca będzie konserwować sprzęt jak również naprawiać lub wymieniać sprzęt niesprawny.

Jeżeli dokumentacja projektowa lub SST przewidują możliwość wariantowego użycia sprzętu przy wykonywanych robotach, Wykonawca powiadomi Inżyniera/Kierownika projektu o swoim zamiarze wyboru i uzyska jego akceptację przed użyciem sprzętu. Wybrany sprzęt, po akceptacji Inżyniera/Kierownika projektu, nie może być później zmieniany bez jego zgody.

Jakikolwiek sprzęt, maszyny, urządzenia i narzędzia nie gwarantujące zachowania warunków umowy, zostaną przez Inżyniera/Kierownika projektu zdyskwalifikowane i nie dopuszczone do robót.

#### **4. TRANSPORT**

Wykonawca jest zobowiązany do stosowania jedynie takich środków transportu, które nie wpłyną niekorzystnie na jakość wykonywanych robót i właściwości przewożonych materiałów.

Liczba środków transportu powinna zapewniać prowadzenie robót zgodnie z zasadami określonymi w dokumentacji projektowej, SST i wskazaniach Inżyniera/Kierownika projektu, w terminie przewidzianym umową.

Przy ruchu na drogach publicznych pojazdy będą spełniać wymagania dotyczące przepisów ruchu drogowego w odniesieniu do dopuszczalnych nacisków na oś i innych parametrów technicznych. Środki transportu nie spełniające tych warunków mogą być dopuszczone przez Inżyniera/Kierownika projektu, pod warunkiem przywrócenia stanu pierwotnego użytkowanych odcinków dróg na koszt Wykonawcy.

Wykonawca będzie usuwać na bieżąco, na własny koszt, wszelkie zanieczyszczenia, uszkodzenia spowodowane jego pojazdami na drogach publicznych oraz dojazdach do terenu budowy.

#### **5. WYKONANIE ROBÓT**

Wykonawca jest odpowiedzialny za prowadzenie robót zgodnie z warunkami umowy oraz za jakość zastosowanych materiałów i wykonywanych robót, za ich zgodność z dokumentacją projektową, wymaganiami SST, PZJ, projektem organizacji robót opracowanym przez Wykonawcę oraz poleceniami Inżyniera/Kierownika projektu.

Wykonawca jest odpowiedzialny za stosowane metody wykonywania robót.

Wykonawca jest odpowiedzialny za dokładne wytyczenie w planie i wyznaczenie wysokości wszystkich elementów robót zgodnie z wymiarami i rzędnymi określonymi w dokumentacji projektowej lub przekazanymi na piśmie przez Inżyniera/Kierownika projektu.

Błędy popełnione przez Wykonawcę w wytyczeniu i wyznaczaniu robót zostaną, usunięte przez Wykonawcę na własny koszt, z wyjątkiem, kiedy dany błąd okaże się skutkiem błędu zawartego w danych dostarczonych Wykonawcy na piśmie przez Inżyniera/Kierownika projektu.

Sprawdzenie wytyczenia robót lub wyznaczenia wysokości przez Inżyniera/Kierownika projektu nie zwalnia Wykonawcy od odpowiedzialności za ich dokładność.



Decyzje Inżyniera/Kierownika projektu dotyczące akceptacji lub odrzucenia materiałów i elementów robót będą oparte na wymaganiach określonych w dokumentach umowy, dokumentacji projektowej i w SST, a także w normach i wytycznych. Przy podejmowaniu decyzji Inżynier/Kierownik projektu uwzględni wyniki badań materiałów i robót, rozrzuty normalnie występujące przy produkcji i przy badaniach materiałów, doświadczenia z przeszłości, wyniki badań naukowych oraz inne czynniki wpływające na rozważaną kwestię.

Polecenia Inżyniera/Kierownika projektu powinny być wykonywane przez Wykonawcę w czasie określonym przez Inżyniera/Kierownika projektu, pod groźbą zatrzymania robót. Skutki finansowe z tego tytułu poniesie Wykonawca.

## **6. KONTROLA JAKOŚCI ROBÓT**

### **6.1. Program zapewnienia jakości**

Wykonawca jest zobowiązany opracować i przedstawić do akceptacji Inżyniera/Kierownika projektu program zapewnienia jakości. W programie zapewnienia jakości Wykonawca powinien określić, zamierzony sposób wykonywania robót, możliwości techniczne, kadrowe i plan organizacji robót gwarantujący wykonanie robót zgodnie z dokumentacją projektową, SST oraz ustaleniami.

Program zapewnienia jakości powinien zawierać:

a) część ogólną opisującą:

- organizację wykonania robót, w tym terminy i sposób prowadzenia robót,
- organizację ruchu na budowie wraz z oznakowaniem robót,
- sposób zapewnienia bhp.,
- wykaz zespołów roboczych, ich kwalifikacje i przygotowanie praktyczne,
- wykaz osób odpowiedzialnych za jakość i terminowość wykonania poszczególnych elementów robót,
- system (sposób i procedurę) proponowanej kontroli i sterowania jakością wykonywanych robót,
- wyposażenie w sprzęt i urządzenia do pomiarów i kontroli (opis laboratorium własnego lub laboratorium, któremu Wykonawca zamierza zlecić prowadzenie badań),
- sposób oraz formę gromadzenia wyników badań laboratoryjnych, zapis pomiarów, nastaw mechanizmów sterujących, a także wyciąganych wniosków i zastosowanych korekt w procesie technologicznym, proponowany sposób i formę przekazywania tych informacji Inżynierowi/Kierownikowi projektu;

b) część szczegółową opisującą dla każdego asortymentu robót:

- wykaz maszyn i urządzeń stosowanych na budowie z ich parametrami technicznymi oraz wyposażeniem w mechanizmy do sterowania i urządzenia pomiarowo-kontrolne,
- rodzaje i ilość środków transportu oraz urządzeń do magazynowania i załadunku materiałów, spoiw, lepiszczy, kruszyw itp.,
- sposób zabezpieczenia i ochrony ładunków przed utratą ich właściwości w czasie transportu,

- sposób i procedurę pomiarów i badań (rodzaj i częstotliwość, pobieranie próbek, legalizacja i sprawdzanie urządzeń, itp.) prowadzonych podczas dostaw materiałów, wytwarzania mieszanek i wykonywania poszczególnych elementów robót,
- sposób postępowania z materiałami i robotami nie odpowiadającymi wymaganiom.

## 6.2. Zasady kontroli jakości robót

Celem kontroli robót będzie takie sterowanie ich przygotowaniem i wykonaniem, aby osiągnąć założoną jakość robót.

Wykonawca jest odpowiedzialny za pełną kontrolę robót i jakości materiałów. Wykonawca zapewni odpowiedni system kontroli, włączając personel, laboratorium, sprzęt, zaopatrzenie i wszystkie urządzenia niezbędne do pobierania próbek i badań materiałów oraz robót.

Przed zatwierdzeniem systemu kontroli Inżynier/Kierownik projektu może zażądać od Wykonawcy przeprowadzenia badań w celu zademonstrowania, że poziom ich wykonywania jest zadowalający.

Wykonawca będzie przeprowadzać pomiary i badania materiałów oraz robót z częstotliwością zapewniającą stwierdzenie, że roboty wykonano zgodnie z wymaganiami zawartymi w dokumentacji projektowej i SST

Minimalne wymagania co do zakresu badań i ich częstotliwość są określone w SST, normach i wytycznych. W przypadku, gdy nie zostały one tam określone, Inżynier/Kierownik projektu ustali jaki zakres kontroli jest konieczny, aby zapewnić wykonanie robót zgodnie z umową.

Wykonawca dostarczy Inżynierowi/Kierownikowi projektu świadectwa, że wszystkie stosowane urządzenia i sprzęt badawczy posiadają ważną legalizację, zostały prawidłowo wykalibrowane i odpowiadają wymaganiom norm określających procedury badań.

Inżynier/Kierownik projektu będzie mieć nieograniczony dostęp do pomieszczeń laboratoryjnych, w celu ich inspekcji.

Inżynier/Kierownik projektu będzie przekazywać Wykonawcy pisemne informacje o jakichkolwiek niedociągnięciach dotyczących urządzeń laboratoryjnych, sprzętu, zaopatrzenia laboratorium, pracy personelu lub metod badawczych. Jeżeli niedociągnięcia te będą tak poważne, że mogą wpłynąć ujemnie na wyniki badań, Inżynier/Kierownik projektu natychmiast wstrzyma użycie do robót badanych materiałów i dopuści je do użycia dopiero wtedy, gdy niedociągnięcia w pracy laboratorium Wykonawcy zostaną usunięte i stwierdzona zostanie odpowiednia jakość tych materiałów.

Wszystkie koszty związane z organizowaniem i prowadzeniem badań materiałów ponosi Wykonawca.

## 6.3. Pobieranie próbek

Próbki będą pobierane losowo. Zaleca się stosowanie statystycznych metod pobierania próbek, opartych na zasadzie, że wszystkie jednostkowe elementy produkcji mogą być z jednakowym prawdopodobieństwem wytypowane do badań.

Inżynier/Kierownik projektu będzie mieć zapewnioną możliwość udziału w pobieraniu próbek.

Pojemniki do pobierania próbek będą dostarczone przez Wykonawcę i zatwierdzone przez Inżyniera/Kierownika projektu. Próbki dostarczone przez Wykonawcę do badań wykonywanych przez Inżyniera/Kierownika projektu będą odpowiednio opisane i oznakowane, w sposób zaakceptowany przez Inżyniera/Kierownika projektu.

Na zlecenie Inżyniera/Kierownika projektu Wykonawca będzie przeprowadzać dodatkowe badania tych materiałów, które budzą wątpliwości co do jakości, o ile kwestionowane materiały nie zostaną przez Wykonawcę usunięte lub ulepszone z własnej woli. Koszty tych dodatkowych badań pokrywa Wykonawca tylko w przypadku stwierdzenia usterek; w przeciwnym przypadku koszty te pokrywa Zamawiający.

#### **6.4. Badania i pomiary**

Wszystkie badania i pomiary będą przeprowadzone zgodnie z wymaganiami norm. W przypadku, gdy normy nie obejmują jakiegokolwiek badania wymaganego w SST, stosować można wytyczne krajowe, albo inne procedury, zaakceptowane przez Inżyniera/Kierownika projektu.

Przed przystąpieniem do pomiarów lub badań, Wykonawca powiadomi Inżyniera/Kierownika projektu o rodzaju, miejscu i terminie pomiaru lub badania. Po wykonaniu pomiaru lub badania, Wykonawca przedstawi na piśmie ich wyniki do akceptacji Inżyniera/Kierownika projektu.

#### **6.5. Raporty z badań**

Wykonawca będzie przekazywać Inżynierowi/Kierownikowi projektu kopie raportów z wynikami badań jak najszybciej, nie później jednak niż w terminie określonym w programie zapewnienia jakości.

Wyniki badań (kopie) będą przekazywane Inżynierowi/Kierownikowi projektu na formularzach według dostarczonego przez niego wzoru lub innych, przez niego zaaprobowanych.

#### **6.6. Badania prowadzone przez Inżyniera/Kierownika projektu**

Inżynier/Kierownik projektu jest uprawniony do dokonywania kontroli, pobierania próbek i badania materiałów w miejscu ich wytwarzania/pozyskiwania, a Wykonawca i producent materiałów powinien udzielić mu niezbędnej pomocy.

Inżynier/Kierownik projektu, dokonując weryfikacji systemu kontroli robót prowadzonego przez Wykonawcę, poprzez między innymi swoje badania, będzie oceniać zgodność materiałów i robót z wymaganiami SST na podstawie wyników własnych badań kontrolnych jak i wyników badań dostarczonych przez Wykonawcę.

Inżynier/Kierownik projektu powinien pobierać próbki materiałów i prowadzić badania niezależnie od Wykonawcy, na swój koszt. Jeżeli wyniki tych badań wykażą, że raporty Wykonawcy są niewiarygodne, to Inżynier/Kierownik projektu oprze się wyłącznie na własnych badaniach przy ocenie zgodności materiałów i robót z dokumentacją projektową i SST. Może również zlecić, sam lub poprzez Wykonawcę, przeprowadzenie powtórnych lub dodatkowych badań niezależnemu laboratorium. W takim przypadku

całkowite koszty powtórnych lub dodatkowych badań i pobierania próbek poniesione zostaną przez Wykonawcę.

### 6.7. Certyfikaty i deklaracje

Inżynier/Kierownik projektu może dopuścić do użycia tylko te materiały, które posiadają:

1. certyfikat na znak bezpieczeństwa wykazujący, że zapewniono zgodność z kryteriami technicznymi określonymi na podstawie Polskich Norm, aprobat technicznych oraz właściwych przepisów i dokumentów technicznych,
2. deklarację zgodności lub certyfikat zgodności z:
  - Polską Normą lub
  - aprobatą techniczną, w przypadku wyrobów, dla których nie ustanowiono Polskiej Normy, jeżeli nie są objęte certyfikacją określoną w pkt 1i które spełniają wymogi SST.

W przypadku materiałów, dla których ww. dokumenty są wymagane przez SST, każda partia dostarczona do robót będzie posiadać te dokumenty, określające w sposób jednoznaczny jej cechy.

Produkty przemysłowe muszą posiadać ww. dokumenty wydane przez producenta, a w razie potrzeby poparte wynikami badań wykonanych przez niego. Kopie wyników tych badań będą dostarczone przez Wykonawcę Inżynierowi/Kierownikowi projektu.

Jakiegokolwiek materiały, które nie spełniają tych wymagań będą odrzucone.

### 6.8. Dokumenty budowy

#### (1) Dziennik budowy

Dziennik budowy jest wymaganym dokumentem prawnym obowiązującym Zamawiającego i Wykonawcę w okresie od przekazania Wykonawcy terenu budowy do końca okresu gwarancyjnego. Odpowiedzialność za prowadzenie dziennika budowy zgodnie z obowiązującymi przepisami [2] spoczywa na Wykonawcy.

Zapisy w dzienniku budowy będą dokonywane na bieżąco i będą dotyczyć przebiegu robót, stanu bezpieczeństwa ludzi i mienia oraz technicznej i gospodarczej strony budowy.

Każdy zapis w dzienniku budowy będzie opatrzony datą jego dokonania, podpisem osoby, która dokonała zapisu, z podaniem jej imienia i nazwiska oraz stanowiska służbowego. Zapisy będą czytelne, dokonane trwałą techniką, w porządku chronologicznym, bezpośrednio jeden pod drugim, bez przerw.

Załączone do dziennika budowy protokoły i inne dokumenty będą oznaczone kolejnym numerem załącznika i opatrzone datą i podpisem Wykonawcy i Inżyniera/Kierownika projektu.

Do dziennika budowy należy wpisywać w szczególności:

- datę przekazania Wykonawcy terenu budowy,
- datę przekazania przez Zamawiającego dokumentacji projektowej,
- datę uzgodnienia przez Inżyniera/Kierownika projektu programu zapewnienia jakości i harmonogramów robót,
- terminy rozpoczęcia i zakończenia poszczególnych elementów robót,

- 
- przebieg robót, trudności i przeszkody w ich prowadzeniu, okresy i przyczyny przerw w robotach,
  - uwagi i polecenia Inżyniera/Kierownika projektu,
  - daty zarządzenia wstrzymania robót, z podaniem powodu,
  - zgłoszenia i daty odbiorów robót zanikających i ulegających zakryciu, częściowych i ostatecznych odbiorów robót,
  - wyjaśnienia, uwagi i propozycje Wykonawcy,
  - stan pogody i temperaturę powietrza w okresie wykonywania robót podlegających ograniczeniom lub wymaganiom szczególnym w związku z warunkami klimatycznymi,
  - zgodność rzeczywistych warunków geotechnicznych z ich opisem w dokumentacji projektowej,
  - dane dotyczące czynności geodezyjnych (pomiarowych) dokonywanych przed i w trakcie wykonywania robót,
  - dane dotyczące sposobu wykonywania zabezpieczenia robót,
  - dane dotyczące jakości materiałów, pobierania próbek oraz wyniki przeprowadzonych badań z podaniem, kto je przeprowadzał,
  - wyniki prób poszczególnych elementów budowli z podaniem, kto je przeprowadzał,
  - inne istotne informacje o przebiegu robót.

Propozycje, uwagi i wyjaśnienia Wykonawcy, wpisane do dziennika budowy będą przedłożone Inżynierowi/Kierownikowi projektu do ustosunkowania się.

Decyzje Inżyniera/Kierownika projektu wpisane do dziennika budowy Wykonawca podpisuje z zaznaczeniem ich przyjęcia lub zajęciem stanowiska.

Wpis projektanta do dziennika budowy obliguje Inżyniera/Kierownika projektu do ustosunkowania się. Projektant nie jest jednak stroną umowy i nie ma uprawnień do wydawania poleceń Wykonawcy robót.

#### (2) Książka obmiarów

Książka obmiarów stanowi dokument pozwalający na rozliczenie faktycznego postępu każdego z elementów robót. Obmiary wykonanych robót przeprowadza się w sposób ciągły w jednostkach przyjętych w kosztorysie i wpisuje do książki obmiarów.

#### (3) Dokumenty laboratoryjne

Dzienniki laboratoryjne, deklaracje zgodności lub certyfikaty zgodności materiałów, orzeczenia o jakości materiałów, recepty robocze i kontrolne wyniki badań Wykonawcy będą gromadzone w formie uzgodnionej w programie zapewnienia jakości. Dokumenty te stanowią załączniki do odbioru robót. Winny być udostępnione na każde życzenie Inżyniera/Kierownika projektu.

#### (4) Pozostałe dokumenty budowy

Do dokumentów budowy zalicza się, oprócz wymienionych w punktach (1) - (3) następujące dokumenty:

- a) pozwolenie na realizację zadania budowlanego,
- b) protokoły przekazania terenu budowy,
- c) umowy cywilno-prawne z osobami trzecimi i inne umowy cywilno-prawne,
- d) protokoły odbioru robót,

- e) protokoły z porad i ustaleń,
- f) korespondencję na budowie.

#### (5) Przechowywanie dokumentów budowy

Dokumenty budowy będą przechowywane na terenie budowy w miejscu odpowiednio zabezpieczonym.

Zaginięcie któregokolwiek z dokumentów budowy spowoduje jego natychmiastowe odtworzenie w formie przewidzianej prawem.

Wszelkie dokumenty budowy będą zawsze dostępne dla Inżyniera/Kierownika projektu i przedstawiane do wglądu na życzenie Zamawiającego.

## 7. OBMIAR ROBÓT

### 7.1. Ogólne zasady obmiaru robót

Obmiar robót będzie określać faktyczny zakres wykonywanych robót zgodnie z dokumentacją projektową i SST, w jednostkach ustalonych w kosztorysie.

Obmiaru robót dokonuje Wykonawca po pisemnym powiadomieniu Inżyniera/Kierownika projektu o zakresie obmierzanych robót i terminie obmiaru, co najmniej na 3 dni przed tym terminem.

Wyniki obmiaru będą wpisane do książki obmiarów.

Jakiegokolwiek błąd lub przeoczenie (opuszczenie) w ilościach podanych w ślepym kosztorysie lub gdzie indziej w SST nie zwalnia Wykonawcy od obowiązku ukończenia wszystkich robót. Błędne dane zostaną poprawione wg instrukcji Inżyniera/Kierownika projektu na piśmie.

Obmiar gotowych robót będzie przeprowadzony z częstością wymaganą do celu miesięcznej płatności na rzecz Wykonawcy lub w innym czasie określonym w umowie lub oczekiwanym przez Wykonawcę i Inżyniera/Kierownika projektu.

### 7.2. Zasady określania ilości robót i materiałów

Długości i odległości pomiędzy wyszczególnionymi punktami skrajnymi będą obmierzone poziomo wzdłuż linii osiowej.

Jeśli SST właściwe dla danych robót nie wymagają tego inaczej, objętości będą wyliczone w m<sup>3</sup> jako długość pomnożona przez średni przekrój.

Ilości, które mają być obmierzone wagowo, będą ważone w tonach lub kilogramach zgodnie z wymaganiami SST.

### 7.3. Urządzenia i sprzęt pomiarowy

Wszystkie urządzenia i sprzęt pomiarowy, stosowany w czasie obmiaru robót będą zaakceptowane przez Inżyniera/Kierownika projektu.

Urządzenia i sprzęt pomiarowy zostaną dostarczone przez Wykonawcę. Jeżeli urządzenia te lub sprzęt wymagają badań atestujących to Wykonawca będzie posiadać ważne świadectwa legalizacji.

Wszystkie urządzenia pomiarowe będą przez Wykonawcę utrzymywane w dobrym stanie, w całym okresie trwania robót.

#### **7.4. Wagi i zasady ważenia**

Wykonawca dostarczy i zainstaluje urządzenia wagowe odpowiadające odnośnym wymaganiom SST. Będzie utrzymywać to wyposażenie zapewniając w sposób ciągły zachowanie dokładności wg norm zatwierdzonych przez Inżyniera/Kierownika projektu.

#### **7.5. Czas przeprowadzenia obmiaru**

Obmiary będą przeprowadzone przed częściowym lub ostatecznym odbiorem odcinków robót, a także w przypadku występowania dłuższej przerwy w robotach.

Obmiar robót zanikających przeprowadza się w czasie ich wykonywania.

Obmiar robót podlegających zakryciu przeprowadza się przed ich zakryciem.

Roboty pomiarowe do obmiaru oraz nieodzowne obliczenia będą wykonane w sposób zrozumiały i jednoznaczny.

Wymiary skomplikowanych powierzchni lub objętości będą uzupełnione odpowiednimi szkicami umieszczonymi na karcie książki obmiarów. W razie braku miejsca szkice mogą być dołączone w formie oddzielnego załącznika do książki obmiarów, którego wzór zostanie uzgodniony z Inżynierem/Kierownikiem projektu.

### **8. ODBIÓR ROBÓT**

#### **8.1. Rodzaje odbiorów robót**

W zależności od ustaleń odpowiednich SST, roboty podlegają następującym etapom odbioru:

- a) odbiorowi robót zanikających i ulegających zakryciu,
- b) odbiorowi częściowemu,
- c) odbiorowi ostatecznemu,
- d) odbiorowi pogwarancyjnemu.

#### **8.2. Odbiór robót zanikających i ulegających zakryciu**

Odbiór robót zanikających i ulegających zakryciu polega na finalnej ocenie ilości i jakości wykonywanych robót, które w dalszym procesie realizacji ulegną zakryciu.

Odbiór robót zanikających i ulegających zakryciu będzie dokonany w czasie umożliwiającym wykonanie ewentualnych korekt i poprawek bez hamowania ogólnego postępu robót.

Odbioru robót dokonuje Inżynier/Kierownik projektu.

Gotowość danej części robót do odbioru zgłasza Wykonawca wpisem do dziennika budowy i jednoczesnym powiadomieniem Inżyniera/Kierownika projektu. Odbiór będzie przeprowadzony niezwłocznie, nie później jednak niż w ciągu 3 dni od daty zgłoszenia wpisem do dziennika budowy i powiadomienia o tym fakcie Inżyniera/Kierownika projektu.

Jakość i ilość robót ulegających zakryciu ocenia Inżynier/Kierownik projektu na podstawie dokumentów zawierających komplet wyników badań laboratoryjnych i w oparciu o przeprowadzone pomiary, w konfrontacji z dokumentacją projektową, SST i uprzednimi ustaleniami.

### 8.3. Odbiór częściowy

Odbiór częściowy polega na ocenie ilości i jakości wykonanych części robót. Odbioru częściowego robót dokonuje się wg zasad jak przy odbiorze ostatecznym robót. Odbioru robót dokonuje Inżynier/Kierownik projektu.

### 8.4. Odbiór ostateczny robót

#### 8.4.1. Zasady odbioru ostatecznego robót

Odbiór ostateczny polega na finalnej ocenie rzeczywistego wykonania robót w odniesieniu do ich ilości, jakości i wartości.

Całkowite zakończenie robót oraz gotowość do odbioru ostatecznego będzie stwierdzona przez Wykonawcę wpisem do dziennika budowy z bezzwłocznym powiadomieniem na piśmie o tym fakcie Inżyniera/Kierownika projektu.

Odbiór ostateczny robót nastąpi w terminie ustalonym w dokumentach umowy, licząc od dnia potwierdzenia przez Inżyniera/Kierownika projektu zakończenia robót i przyjęcia dokumentów, o których mowa w punkcie 8.4.2.

Odbioru ostatecznego robót dokona komisja wyznaczona przez Zamawiającego w obecności Inżyniera/Kierownika projektu i Wykonawcy. Komisja odbierająca roboty dokona ich oceny jakościowej na podstawie przedłożonych dokumentów, wyników badań i pomiarów, ocenie wizualnej oraz zgodności wykonania robót z dokumentacją projektową i SST.

W toku odbioru ostatecznego robót komisja zapozna się z realizacją ustaleń przyjętych w trakcie odbiorów robót zanikających i ulegających zakryciu, zwłaszcza w zakresie wykonania robót uzupełniających i robót poprawkowych.

W przypadkach niewykonania wyznaczonych robót poprawkowych lub robót uzupełniających w warstwie ścieralnej lub robotach wykończeniowych, komisja przerwie swoje czynności i ustali nowy termin odbioru ostatecznego.

W przypadku stwierdzenia przez komisję, że jakość wykonywanych robót w poszczególnych asortymentach nieznacznie odbiega od wymaganej dokumentacją projektową i SST z uwzględnieniem tolerancji i nie ma większego wpływu na cechy eksploatacyjne obiektu i bezpieczeństwo ruchu, komisja dokona potrąceń, oceniając pomniejszoną wartość wykonywanych robót w stosunku do wymagań przyjętych w dokumentach umowy.

#### 8.4.2. Dokumenty do odbioru ostatecznego

Podstawowym dokumentem do dokonania odbioru ostatecznego robót jest protokół odbioru ostatecznego robót sporządzony wg wzoru ustalonego przez Zamawiającego.

Do odbioru ostatecznego Wykonawca jest zobowiązany przygotować następujące dokumenty:

1. dokumentację projektową podstawową z naniesionymi zmianami oraz dodatkową, jeśli została sporządzona w trakcie realizacji umowy,
2. szczegółowe specyfikacje techniczne (podstawowe z dokumentów umowy i ew. uzupełniające lub zamiennie),
3. recepty i ustalenia technologiczne,
4. dzienniki budowy i książki obmiarów (oryginały),



5. wyniki pomiarów kontrolnych oraz badań i oznaczeń laboratoryjnych, zgodne z SST i ew. PZJ,
6. deklaracje zgodności lub certyfikaty zgodności wbudowanych materiałów zgodnie z SST i ew. PZJ,
7. opinię technologiczną sporządzoną na podstawie wszystkich wyników badań i pomiarów załączonych do dokumentów odbioru, wykonanych zgodnie z SST i PZJ,
8. rysunki (dokumentacje) na wykonanie robót towarzyszących (np. na przełożenie linii telefonicznej, energetycznej, gazowej, oświetlenia itp.) oraz protokoły odbioru i przekazania tych robót właścicielom urządzeń,
9. geodezyjną inwentaryzację powykonawczą robót i sieci uzbrojenia terenu,
10. kopię mapy zasadniczej powstałej w wyniku geodezyjnej inwentaryzacji powykonawczej.

W przypadku, gdy wg komisji, roboty pod względem przygotowania dokumentacyjnego nie będą gotowe do odbioru ostatecznego, komisja w porozumieniu z Wykonawcą wyznaczy ponowny termin odbioru ostatecznego robót.

Wszystkie zarządzone przez komisję roboty poprawkowe lub uzupełniające będą zestawione wg wzoru ustalonego przez Zamawiającego.

Termin wykonania robót poprawkowych i robót uzupełniających wyznaczy komisja.

### **8.5. Odbiór pogwarancyjny**

Odbiór pogwarancyjny polega na ocenie wykonanych robót związanych z usunięciem wad stwierdzonych przy odbiorze ostatecznym i zaistniałych w okresie gwarancyjnym.

Odbiór pogwarancyjny będzie dokonany na podstawie oceny wizualnej obiektu z uwzględnieniem zasad opisanych w punkcie 8.4 „Odbiór ostateczny robót”.

## **9. PODSTAWA PŁATNOŚCI**

### **9.1. Ustalenia ogólne**

Podstawą płatności jest cena jednostkowa skalkulowana przez Wykonawcę za jednostkę obmiarową ustaloną dla danej pozycji kosztorysu.

Dla pozycji kosztorysowych wycenionych ryczałtowo podstawą płatności jest wartość (kwota) podana przez Wykonawcę w danej pozycji kosztorysu.

Cena jednostkowa lub kwota ryczałtowa pozycji kosztorysowej będzie uwzględniać wszystkie czynności, wymagania i badania składające się na jej wykonanie, określone dla tej roboty w SST i w dokumentacji projektowej.

Ceny jednostkowe lub kwoty ryczałtowe robót będą obejmować:

- robociznę bezpośrednią wraz z towarzyszącymi kosztami,
- wartość zużytych materiałów wraz z kosztami zakupu, magazynowania, ewentualnych ubytków i transportu na teren budowy,
- wartość pracy sprzętu wraz z towarzyszącymi kosztami,
- koszty pośrednie, zysk kalkulacyjny i ryzyko,
- podatki obliczone zgodnie z obowiązującymi przepisami.

Do cen jednostkowych nie należy wliczać podatku VAT.

## 9.2. Warunki umowy i wymagania ogólne D-M-00.00.00

Koszt dostosowania się do wymagań warunków umowy i wymagań ogólnych zawartych w D-M-00.00.00 obejmuje wszystkie warunki określone w ww. dokumentach, a nie wyszczególnione w kosztorysie.

## 9.3. Objazdy, przejazdy i organizacja ruchu

Koszt wybudowania objazdów/przejazdów i organizacji ruchu obejmuje:

- (a) opracowanie oraz uzgodnienie z Inżynierem/Kierownikiem projektu i odpowiednimi instytucjami projektu organizacji ruchu na czas trwania budowy, wraz z dostarczeniem kopii projektu Inżynierowi/Kierownikowi projektu i wprowadzaniem dalszych zmian i uzgodnień wynikających z postępu robót,
- (b) ustawienie tymczasowego oznakowania i oświetlenia zgodnie z wymaganiami bezpieczeństwa ruchu,
- (c) opłaty/dzierżawy terenu,
- (d) przygotowanie terenu,
- (e) konstrukcję tymczasowej nawierzchni, ramp, chodników, krawężników, barier, oznakowań i drenażu,
- (f) tymczasową przebudowę urządzeń obcych.

Koszt utrzymania objazdów/przejazdów i organizacji ruchu obejmuje:

- (a) oczyszczanie, przestawienie, przykrycie i usunięcie tymczasowych oznakowań pionowych, poziomych, barier i świateł,
- (b) utrzymanie płynności ruchu publicznego.

Koszt likwidacji objazdów/przejazdów i organizacji ruchu obejmuje:

- (a) usunięcie wbudowanych materiałów i oznakowania,
- (b) doprowadzenie terenu do stanu pierwotnego.

## 10. PRZEPISY ZWIĄZANE

1. Ustawa z dnia 7 lipca 1994 r. - Prawo budowlane (Dz. U. Nr 89, poz. 414 z późniejszymi zmianami).
2. Zarządzenie Ministra Infrastruktury z dnia 19 listopada 2001 r. w sprawie dziennika budowy, montażu i rozbiórki oraz tablicy informacyjnej (Dz. U. Nr 138, poz. 1555).
3. Ustawa z dnia 21 marca 1985 r. o drogach publicznych (Dz. U. Nr 14, poz. 60 z późniejszymi zmianami).

GENERALNA DYREKCJA DRÓG PUBLICZNYCH

OGÓLNE SPECYFIKACJE TECHNICZNE

**D - 01.00.00**

**ROBOTY PRZYGOTOWAWCZE**

Warszawa 1998

Opracowanie wykonano na zlecenie  
Generalnej Dyrekcji Dróg Publicznych

Zgodnie z decyzją Generalnego Dyrektora Dróg Publicznych niniejsza ogólna specyfikacja techniczna stanowi obowiązującą podstawę sporządzenia szczegółowej specyfikacji technicznej przy zleceniu i realizacji robót na drogach krajowych i wojewódzkich oraz jest zalecona do wykorzystania przy zleceniu robót na drogach miejskich i gminnych.

Jednostka autorska,  
opracowanie edytorskie i rozpowszechnienie:  
Branżowy Zakład Doświadczalny Budownictwa Drogowego i Mostowego, Sp. z o.o.  
03-808 Warszawa, ul. Mińska 25, tel./fax (0-22) 871-87-90  
www.drogowa.strefa.pl

Konsultacje:  
Wydział Budowy Generalnej Dyrekcji Dróg Publicznych w Warszawie

Treść ogólnej specyfikacji technicznej jest aktualna na dzień 30 kwietnia 1998 r.  
Przy sporządzaniu szczegółowej specyfikacji technicznej należy ewentualnie uaktualnić przepisy zawarte w wykorzystywanej niniejszej ogólnej specyfikacji technicznej.

---

## SPIS SPECYFIKACJI

### D - 01.00.00

#### ROBOTY PRZYGOTOWAWCZE

<b>D-01.01.01</b>	<b>ODTWORZENIE TRASY I PUNKTÓW WYSOKOŚCIOWYCH</b>	.....3
<b>D-01.02.01</b>	<b>USUNIĘCIE DRZEW I KRZAKÓW</b>	.....13
<b>D-01.02.02</b>	<b>ZDJĘCIE WARSTWY HUMUSU I/LUB DARNINY</b>	.....21
<b>D-01.02.03</b>	<b>WYBURZENIE OBIEKTÓW BUDOWLANYCH</b>	.....27
<b>D-01.02.04</b>	<b>ROZBIÓRKA ELEMENTÓW DRÓG, OGRODZEŃ I PRZEPUSTÓW</b>	.....33

---

#### NAJWAŻNIEJSZE OZNACZENIA I SKRÓTY

OST - ogólna specyfikacja techniczna  
SST - szczegółowa specyfikacja techniczna  
GUGiK - Główny Urząd Geodezji i Kartografii

GENERALNA DYREKCJA DRÓG PUBLICZNYCH

OGÓLNE SPECYFIKACJE TECHNICZNE

**D-01.01.01**

**ODTWORZENIE TRASY  
I PUNKTÓW WYSOKOŚCIOWYCH**

Warszawa 1998

**SPIS TREŚCI****D-01.01.01****ODTWORZENIE TRASY I PUNKTÓW WYSOKOŚCIOWYCH**

<b>1. WSTĘP</b> .....	5
<b>2. MATERIAŁY</b> .....	6
<b>3. SPRZĘT</b> .....	6
<b>4. TRANSPORT</b> .....	7
<b>5. WYKONANIE ROBÓT</b> .....	7
<b>6. KONTROLA JAKOŚCI ROBÓT</b> .....	9
<b>7. OBMIAR ROBÓT</b> .....	10
<b>8. ODBIÓR ROBÓT</b> .....	10
<b>9. PODSTAWA PŁATNOŚCI</b> .....	10
<b>10. PRZEPISY ZWIĄZANE</b> .....	11

## **1. WSTĘP**

### **1.1.Przedmiot OST**

Przedmiotem niniejszej ogólnej specyfikacji technicznej (OST) są wymagania dotyczące wykonania i odbioru robót związanych z odtworzeniem trasy drogowej i jej punktów wysokościowych.

### **1.2. Zakres stosowania OST**

Ogólna specyfikacja techniczna (OST) stanowi obowiązującą podstawę opracowania szczegółowej specyfikacji technicznej (SST) stosowanej jako dokument przetargowy i kontraktowy przy zleceniu i realizacji robót na drogach krajowych i wojewódzkich.

Zaleca się wykorzystanie OST przy zleceniu robót na drogach miejskich i gminnych.

### **1.3. Zakres robót objętych OST**

Ustalenia zawarte w niniejszej specyfikacji dotyczą zasad prowadzenia robót związanych z wszystkimi czynnościami umożliwiającymi i mającymi na celu odtworzenie w terenie przebiegu trasy drogowej oraz położenia obiektów inżynierskich.

#### **1.3.1. Odtworzenie trasy i punktów wysokościowych**

W zakres robót pomiarowych, związanych z odtworzeniem trasy i punktów wysokościowych wchodzi:

- a) sprawdzenie wyznaczenia sytuacyjnego i wysokościowego punktów głównych osi trasy i punktów wysokościowych,
- b) uzupełnienie osi trasy dodatkowymi punktami (wyznaczenie osi),
- c) wyznaczenie dodatkowych punktów wysokościowych (reperów roboczych),
- d) wyznaczenie przekrojów poprzecznych,
- e) zastabilizowanie punktów w sposób trwały, ochrona ich przed zniszczeniem oraz oznakowanie w sposób ułatwiający odszukanie i ewentualne odtworzenie.

#### **1.3.2. Wyznaczenie obiektów mostowych**

Wyznaczenie obiektów mostowych obejmuje sprawdzenie wyznaczenia osi obiektu i punktów wysokościowych, zastabilizowanie ich w sposób trwały, ochronę ich przed zniszczeniem, oznakowanie w sposób ułatwiający odszukanie i ewentualne odtworzenie oraz wyznaczenie usytuowania obiektu (kontur, podpory, punkty).

### **1.4. Określenia podstawowe**

**1.4.1.** Punkty główne trasy - punkty załamania osi trasy, punkty kierunkowe oraz początkowy i końcowy punkt trasy.

**1.4.2.** Pozostałe określenia podstawowe są zgodne z obowiązującymi, odpowiednimi polskimi normami i z definicjami podanymi w OST D-M-00.00.00 „Wymagania ogólne” pkt 1.4.

### **1.5. Ogólne wymagania dotyczące robót**

Ogólne wymagania dotyczące robót podano w OST D-M-00.00.00 „Wymagania ogólne” pkt 1.5.

## **2. MATERIAŁY**

### **2.1. Ogólne wymagania dotyczące materiałów**

Ogólne wymagania dotyczące materiałów, ich pozyskiwania i składowania podano w OST D-M-00.00.00 „Wymagania ogólne” pkt 2.

### **2.2. Rodzaje materiałów**

Do utrwalenia punktów głównych trasy należy stosować pale drewniane z gwoździem lub prętem stalowym, słupki betonowe albo rury metalowe o długości około 0,50 metra.

Pale drewniane umieszczone poza granicą robót ziemnych, w sąsiedztwie punktów załamania trasy, powinny mieć średnicę od 0,15 do 0,20 m i długość od 1,5 do 1,7 m.

Do stabilizacji pozostałych punktów należy stosować paliki drewniane średnicy od 0,05 do 0,08 m i długości około 0,30 m, a dla punktów utrwalałych w istniejącej nawierzchni bolce stalowe średnicy 5 mm i długości od 0,04 do 0,05 m.

„Świadki” powinny mieć długość około 0,50 m i przekrój prostokątny.

## **3. SPRZĘT**

### **3.1. Ogólne wymagania dotyczące sprzętu**

Ogólne wymagania dotyczące sprzętu podano w OST D-M-00.00.00 „Wymagania ogólne” pkt 3.

### **3.2. Sprzęt pomiarowy**

Do odtworzenia sytuacyjnego trasy i punktów wysokościowych należy stosować następujący sprzęt:

- teodolity lub tachimetry,
- niwelatory,
- dalmierze,
- tyczki,
- łąty,
- taśmy stalowe, szpilki.

Sprzęt stosowany do odtworzenia trasy drogowej i jej punktów wysokościowych powinien gwarantować uzyskanie wymaganej dokładności pomiaru.



## **4. TRANSPORT**

### **4.1. Ogólne wymagania dotyczące transportu**

Ogólne wymagania dotyczące transportu podano w OST D-M-00.00.00 „Wymagania ogólne” pkt 4.

### **4.2. Transport sprzętu i materiałów**

Sprzęt i materiały do odtworzenia trasy można przewozić dowolnymi środkami transportu.

## **5. WYKONANIE ROBÓT**

### **5.1. Ogólne zasady wykonania robót**

Ogólne zasady wykonania robót podano w OST D-M-00.00.00 „Wymagania ogólne” pkt 5.

### **5.2. Zasady wykonywania prac pomiarowych**

Prace pomiarowe powinny być wykonane zgodnie z obowiązującymi Instrukcjami GUGiK (od 1 do 7).

Przed przystąpieniem do robót Wykonawca powinien przejąć od Zamawiającego dane zawierające lokalizację i współrzędne punktów głównych trasy oraz reperów.

W oparciu o materiały dostarczone przez Zamawiającego, Wykonawca powinien przeprowadzić obliczenia i pomiary geodezyjne niezbędne do szczegółowego wytyczenia robót.

Prace pomiarowe powinny być wykonane przez osoby posiadające odpowiednie kwalifikacje i uprawnienia.

Wykonawca powinien natychmiast poinformować Inżyniera o wszelkich błędach wykrytych w wytyczeniu punktów głównych trasy i (lub) reperów roboczych. Błędy te powinny być usunięte na koszt Zamawiającego.

Wykonawca powinien sprawdzić czy rzędne terenu określone w dokumentacji projektowej są zgodne z rzeczywistymi rzędnymi terenu. Jeżeli Wykonawca stwierdzi, że rzeczywiste rzędne terenu istotnie różnią się od rzędnych określonych w dokumentacji projektowej, to powinien powiadomić o tym Inżyniera. Ukształtowanie terenu w takim rejonie nie powinno być zmieniane przed podjęciem odpowiedniej decyzji przez Inżyniera. Wszystkie roboty dodatkowe, wynikające z różnic rzędnych terenu podanych w dokumentacji projektowej i rzędnych rzeczywistych, zaakceptowane przez Inżyniera, zostaną wykonane na koszt Zamawiającego. Zaniechanie powiadomienia Inżyniera oznacza, że roboty dodatkowe w takim przypadku obciążą Wykonawcę.

Wszystkie roboty, które bazują na pomiarach Wykonawcy, nie mogą być rozpoczęte przed zaakceptowaniem wyników pomiarów przez Inżyniera.

Punkty wierzchołkowe, punkty główne trasy i punkty pośrednie osi trasy muszą być zaopatrzone w oznaczenia określające w sposób wyraźny i jednoznaczny charakterystykę i położenie tych punktów. Forma i wzór tych oznaczeń powinny być zaakceptowane przez Inżyniera.

Wykonawca jest odpowiedzialny za ochronę wszystkich punktów pomiarowych i ich oznaczeń w czasie trwania robót. Jeżeli znaki pomiarowe przekazane przez Zamawiającego zostaną zniszczone przez Wykonawcę świadomie lub wskutek zaniedbania, a ich odtworzenie jest konieczne do dalszego prowadzenia robót, to zostaną one odtworzone na koszt Wykonawcy.

Wszystkie pozostałe prace pomiarowe konieczne dla prawidłowej realizacji robót należą do obowiązków Wykonawcy.

### **5.3. Sprawdzenie wyznaczenia punktów głównych osi trasy i punktów wysokościowych**

Punkty wierzchołkowe trasy i inne punkty główne powinny być zastabilizowane w sposób trwały, przy użyciu pali drewnianych lub słupków betonowych, a także dowiązane do punktów pomocniczych, położonych poza granicą robót ziemnych. Maksymalna odległość pomiędzy punktami głównymi na odcinkach prostych nie może przekraczać 500 m.

Zamawiający powinien założyć robocze punkty wysokościowe (repery robocze) wzdłuż osi trasy drogowej, a także przy każdym obiekcie inżynierskim.

Maksymalna odległość między reperami roboczymi wzdłuż trasy drogowej w terenie płaskim powinna wynosić 500 metrów, natomiast w terenie falistym i górskim powinna być odpowiednio zmniejszona, zależnie od jego konfiguracji.

Repery robocze należy założyć poza granicami robót związanych z wykonaniem trasy drogowej i obiektów towarzyszących. Jako repery robocze można wykorzystać punkty stałe na stabilnych, istniejących budowlach wzdłuż trasy drogowej. O ile brak takich punktów, repery robocze należy założyć w postaci słupków betonowych lub grubych kształtowników stalowych, osadzonych w gruncie w sposób wykluczający osiadanie, zaakceptowany przez Inżyniera.

Rzędne reperów roboczych należy określać z taką dokładnością, aby średni błąd niwelacji po wyrównaniu był mniejszy od 4 mm/km, stosując niwelację podwójną w nawiązaniu do reperów państwowych.

Repery robocze powinny być wyposażone w dodatkowe oznaczenia, zawierające wyraźne i jednoznaczne określenie nazwy reperu i jego rzędnej.

### **5.4. Odtworzenie osi trasy**

Tyczenie osi trasy należy wykonać w oparciu o dokumentację projektową oraz inne dane geodezyjne przekazane przez Zamawiającego, przy wykorzystaniu sieci poligonizacji państwowej albo innej osnowy geodezyjnej, określonej w dokumentacji projektowej.

Oś trasy powinna być wyznaczona w punktach głównych i w punktach pośrednich w odległości zależnej od charakterystyki terenu i ukształtowania trasy, lecz nie rzadziej niż co 50 metrów.

Dopuszczalne odchylenie sytuacyjne wytyczonej osi trasy w stosunku do dokumentacji projektowej nie może być większe niż 3 cm dla autostrad i dróg ekspresowych lub 5 cm dla pozostałych dróg. Rzędne niwelety punktów osi trasy należy wyznaczyć z dokładnością do 1 cm w stosunku do rzędnych niwelety określonych w dokumentacji projektowej.

Do utrwalenia osi trasy w terenie należy użyć materiałów wymienionych w pkt 2.2.

Usunięcie pali z osi trasy jest dopuszczalne tylko wówczas, gdy Wykonawca robót zastąpi je odpowiednimi palami po obu stronach osi, umieszczonych poza granicą robót.

### **5.5. Wyznaczenie przekrojów poprzecznych**

Wyznaczenie przekrojów poprzecznych obejmuje wyznaczenie krawędzi nasypów i wykopów na powierzchni terenu (określenie granicy robót), zgodnie z dokumentacją projektową oraz w miejscach wymagających uzupełnienia dla poprawnego przeprowadzenia robót i w miejscach zaakceptowanych przez Inżyniera.

Do wyznaczania krawędzi nasypów i wykopów należy stosować dobrze widoczne paliki lub wiechy. Wiechy należy stosować w przypadku nasypów o wysokości przekraczającej 1 metr oraz wykopów głębszych niż 1 metr. Odległość między palikami lub wiechami należy dostosować do ukształtowania terenu oraz geometrii trasy drogowej. Odległość ta co najmniej powinna odpowiadać odstępowi kolejnych przekrojów poprzecznych.

Profilowanie przekrojów poprzecznych musi umożliwiać wykonanie nasypów i wykopów o kształcie zgodnym z dokumentacją projektową.

### **5.6. Wyznaczenie położenia obiektów mostowych**

Dla każdego z obiektów mostowych należy wyznaczyć jego położenie w terenie poprzez:

- a) wytyczenie osi obiektu,
- b) wytyczenie punktów określających usytuowanie (kontur) obiektu, w szczególności przyczółków i filarów mostów i wiaduktów.

W przypadku mostów i wiaduktów dokumentacja projektowa powinna zawierać opis odpowiedniej osnowy realizacyjnej do wytyczenia tych obiektów.

Położenie obiektu w planie należy określić z dokładnością określoną w punkcie 5.4.

## **6. KONTROLA JAKOŚCI ROBÓT**

### **6.1. Ogólne zasady kontroli jakości robót**

Ogólne zasady kontroli jakości robót podano w OST D-M-00.00.00 „Wymagania ogólne” pkt 6.

### **6.2. Kontrola jakości prac pomiarowych**

Kontrolę jakości prac pomiarowych związanych z odtworzeniem trasy i punktów wysokościowych należy prowadzić według ogólnych zasad określonych w instrukcjach i wytycznych GUGiK (1,2,3,4,5,6,7) zgodnie z wymaganiami podanymi w pkt 5.4.

## **7. OBMIAR ROBÓT**

### **7.1. Ogólne zasady obmiaru robót**

Ogólne zasady obmiaru robót podano w OST D-M-00.00.00 „Wymagania ogólne” pkt 7.

### **7.2. Jednostka obmiarowa**

Jednostką obmiarową jest km (kilometr) odtworzonej trasy w terenie.

Obmiar robót związanych z wyznaczeniem obiektów jest częścią obmiaru robót mostowych.

## **8. ODBIÓR ROBÓT**

### **8.1. Ogólne zasady odbioru robót**

Ogólne zasady odbioru robót podano w OST D-M-00.00.00 „Wymagania ogólne” pkt 8.

### **8.2. Sposób odbioru robót**

Odbiór robót związanych z odtworzeniem trasy w terenie następuje na podstawie szkiców i dzienników pomiarów geodezyjnych lub protokołu z kontroli geodezyjnej, które Wykonawca przedkłada Inżynierowi.

## **9. PODSTAWA PŁATNOŚCI**

### **9.1. Ogólne ustalenia dotyczące podstawy płatności**

Ogólne ustalenia dotyczące podstawy płatności podano w OST D-M-00.00.00 „Wymagania ogólne” pkt 9.

### **9.2. Cena jednostki obmiarowej**

Cena 1 km wykonania robót obejmuje:

- sprawdzenie wyznaczenia punktów głównych osi trasy i punktów wysokościowych,
- uzupełnienie osi trasy dodatkowymi punktami,
- wyznaczenie dodatkowych punktów wysokościowych,
- wyznaczenie przekrojów poprzecznych z ewentualnym wytyczeniem dodatkowych przekrojów,
- zastabilizowanie punktów w sposób trwały, ochrona ich przed zniszczeniem i oznakowanie ułatwiające odszukanie i ewentualne odtworzenie.

Płatność robót związanych z wyznaczeniem obiektów mostowych jest ujęta w koszcie robót mostowych.

## **10. PRZEPISY ZWIĄZANE**

1. Instrukcja techniczna 0-1. Ogólne zasady wykonywania prac geodezyjnych.

2. Instrukcja techniczna G-3. Geodezyjna obsługa inwestycji, Główny Urząd Geodezji i Kartografii, Warszawa 1979.
3. Instrukcja techniczna G-1. Geodezyjna osnowa pozioma, GUGiK 1978.
4. Instrukcja techniczna G-2. Wysokościowa osnowa geodezyjna, GUGiK 1983.
5. Instrukcja techniczna G-4. Pomiary sytuacyjne i wysokościowe, GUGiK 1979.
6. Wytyczne techniczne G-3.2. Pomiary realizacyjne, GUGiK 1983.
7. Wytyczne techniczne G-3.1. Osnowy realizacyjne, GUGiK 1983.

GENERALNA DYREKCJA DRÓG PUBLICZNYCH

OGÓLNE SPECYFIKACJE TECHNICZNE

**D-01.02.01**

**USUNIĘCIE DRZEW I KRZAKÓW**

Warszawa 1998

**SPIS TREŚCI**

**D-01.02.01**

---

**USUNIĘCIE DRZEW I KRZAKÓW**

<b>1. WSTĘP</b> .....	15
<b>2. MATERIAŁY</b> .....	15
<b>3. SPRZĘT</b> .....	15
<b>4. TRANSPORT</b> .....	16
<b>5. WYKONANIE ROBÓT</b> .....	16
<b>6. KONTROLA JAKOŚCI ROBÓT</b> .....	18
<b>7. OBMIAR ROBÓT</b> .....	18
<b>8. ODBIÓR ROBÓT</b> .....	18
<b>9. PODSTAWA PŁATNOŚCI</b> .....	19
<b>10. PRZEPISY ZWIĄZANE</b> .....	19

**1. WSTĘP****1.1. Przedmiot OST**

Przedmiotem niniejszej ogólnej specyfikacji technicznej (OST) są wymagania dotyczące wykonania i odbioru robót związanych z usunięciem drzew i krzaków.

**1.2. Zakres stosowania OST**

Ogólna specyfikacja techniczna (OST) stanowi obowiązującą podstawę opracowania szczegółowej specyfikacji technicznej (SST) stosowanej jako dokument przetargowy i kontraktowy przy zlecaniu i realizacji robót na drogach krajowych i wojewódzkich.

Zaleca się wykorzystanie OST przy zlecaniu robót na drogach miejskich i gminnych.



### **1.3. Zakres robót objętych OST**

Ustalenia zawarte w niniejszej specyfikacji dotyczą zasad prowadzenia robót związanych z usunięciem drzew i krzaków, wykonywanych w ramach robót przygotowawczych.

### **1.4. Określenia podstawowe**

Stosowane określenia podstawowe są zgodne z obowiązującymi, odpowiednimi polskimi normami oraz z definicjami podanymi w OST D-M-00.00.00 „Wymagania ogólne” pkt 1.4.

### **1.5. Ogólne wymagania dotyczące robót**

Ogólne wymagania dotyczące robót podano w OST D-M-00.00.00 „Wymagania ogólne” pkt 1.5.

## **2. MATERIAŁY**

Nie występują.

## **3. SPRZĘT**

### **3.1. Ogólne wymagania dotyczące sprzętu**

Ogólne wymagania dotyczące sprzętu podano w OST D-M-00.00.00 „Wymagania ogólne” pkt 3.

### **3.2. Sprzęt do usuwania drzew i krzaków**

Do wykonywania robót związanych z usunięciem drzew i krzaków należy stosować:

- piły mechaniczne,
- specjalne maszyny przeznaczone do karczowania pni oraz ich usunięcia z pasa drogowego,
- spycharki,
- koparki lub ciągniki ze specjalnym osprzętem do prowadzenia prac związanych z wyrębem drzew.

## **4. TRANSPORT**

### **4.1. Ogólne wymagania dotyczące transportu**

Ogólne wymagania dotyczące transportu podano w OST D-M-00.00.00 „Wymagania ogólne” pkt 4.

### **4.2. Transport pni i karpiny**

Pnie, karpinę oraz gałęzie należy przewozić transportem samochodowym.

Pnie przedstawiające wartość jako materiał użytkowy (np. budowlany, meblarski itp.) powinny być transportowane w sposób nie powodujący ich uszkodzeń.

## 5. WYKONANIE ROBÓT

### 5.1. Ogólne zasady wykonania robót

Ogólne zasady wykonania robót podano w OST D-M-00.00.00 „Wymagania ogólne” pkt 5.

### 5.2. Zasady oczyszczania terenu z drzew i krzaków

Roboty związane z usunięciem drzew i krzaków obejmują wycięcie i wykarczowanie drzew i krzaków, wywiezienie pni, karpiny i gałęzi poza teren budowy na wskazane miejsce, zasypanie dołów oraz ewentualne spalanie na miejscu pozostałości po wykarczowaniu.

Teren pod budowę drogi w pasie robót ziemnych, w miejscach dokopów i w innych miejscach wskazanych w dokumentacji projektowej, powinien być oczyszczony z drzew i krzaków.

Zgoda na prace związane z usunięciem drzew i krzaków powinna być uzyskana przez Zamawiającego.

Wycinkę drzew o właściwościach materiału użytkowego należy wykonywać w tzw. sezonie rębny, ustalonym przez Inżyniera.

W miejscach dokopów i tych wykopów, z których grunt jest przeznaczony do wbudowania w nasypy, teren należy oczyścić z roślinności, wykarczować pnie i usunąć korzenie tak, aby zawartość części organicznych w gruntach przeznaczonych do wbudowania w nasypy nie przekraczała 2%.

W miejscach nasypów teren należy oczyścić tak, aby części roślinności nie znajdowały się na głębokości do 60 cm poniżej niwelety robót ziemnych i linii skarp nasypu, z wyjątkiem przypadków podanych w punkcie 5.3.

Roślinność istniejąca w pasie robót drogowych, nie przeznaczona do usunięcia, powinna być przez Wykonawcę zabezpieczona przed uszkodzeniem. Jeżeli roślinność, która ma być zachowana, zostanie uszkodzona lub zniszczona przez Wykonawcę, to powinna być ona odtworzona na koszt Wykonawcy, w sposób zaakceptowany przez odpowiednie władze.

### 5.3. Usunięcie drzew i krzaków

Pnie drzew i krzaków znajdujące się w pasie robót ziemnych, powinny być wykarczowane, za wyjątkiem następujących przypadków:

- a) w obrębie nasypów - jeżeli średnica pni jest mniejsza od 8 cm i istniejąca rzędna terenu w tym miejscu znajduje się co najmniej 2 metry od powierzchni projektowanej korony drogi albo powierzchni skarpy nasypu. Pnie pozostawione pod nasypami powinny być ścięte nie wyżej niż 10 cm ponad powierzchnią terenu. Powyższe odstępstwo od ogólnej zasady, wymagającej karczowania pni, nie ma zastosowania, jeżeli przewidziano stopniowanie powierzchni terenu pod podstawę nasypu,
- b) w obrębie wyokrąglenia skarpy wykopu przecinającego się z terenem. W tym przypadku pnie powinny być ścięte równo z powierzchnią skarpy albo poniżej jej poziomu.

Poza miejscami wykopów doły po wykarczowanych pniach należy wypełnić gruntem przydatnym do budowy nasypów i zagęścić, zgodnie z wymaganiami zawartymi w OST D-02.00.00 „Roboty ziemne”.

Doły w obrębie przewidywanych wykopów, należy tymczasowo zabezpieczyć przed gromadzeniem się w nich wody.

Wykonawca ma obowiązek prowadzenia robót w taki sposób, aby drzewa przedstawiające wartość jako materiał użytkowy (np. budowlany, meblarski itp.) nie utraciły tej właściwości w czasie robót.

Młode drzewa i inne rośliny przewidziane do ponownego sadzenia powinny być wykopane z dużą ostrożnością, w sposób który nie spowoduje trwałych uszkodzeń, a następnie zasadzone w odpowiednim gruncie.

#### **5.4. Zniszczenie pozostałości po usuniętej roślinności**

Sposób zniszczenia pozostałości po usuniętej roślinności powinien być zgodny z ustaleniami SST lub wskazaniem Inżyniera.

Jeżeli dopuszczono przerobienie gałęzi na korę drzewną za pomocą specjalistycznego sprzętu, to sposób wykonania powinien odpowiadać zaleceniom producenta sprzętu. Nieużyteczne pozostałości po przeróbce powinny być usunięte przez Wykonawcę z terenu budowy.

Jeżeli dopuszczono spalanie roślinności usuniętej w czasie robót przygotowawczych Wykonawca ma obowiązek zadbać, aby odbyło się ono z zachowaniem wszystkich wymogów bezpieczeństwa i odpowiednich przepisów.

Zaleca się stosowanie technologii, umożliwiających intensywne spalanie, z powstawaniem małej ilości dymu, to jest spalanie w wysokich stosach albo spalanie w dołach z wymuszonym dopływem powietrza. Po zakończeniu spalania ogień powinien być całkowicie wygaszony, bez pozostawienia tłących się części.

Jeżeli warunki atmosferyczne lub inne względy zmusiły Wykonawcę do odstąpienia od spalania lub jego przerwania, a nagromadzony materiał do spalania stanowi przeszkodę w prowadzeniu innych prac, Wykonawca powinien usunąć go w miejsce tymczasowego składowania lub w inne miejsce zaakceptowane przez Inżyniera, w którym będzie możliwe dalsze spalanie.

Pozostałości po spalaniu powinny być usunięte przez Wykonawcę z terenu budowy. Jeśli pozostałości po spalaniu, za zgodą Inżyniera, są zakopywane na terenie budowy, to powinny być one układane w warstwach. Każda warstwa powinna być przykryta warstwą gruntu. Ostatnia warstwa powinna być przykryta warstwą gruntu o grubości co najmniej 30 cm i powinna być odpowiednio wyrównana i zagęszczona. Pozostałości po spalaniu nie mogą być zakopywane pod rowami odwadniającymi ani pod jakimikolwiek obszarami, na których odbywa się przepływ wód powierzchniowych.

## **6. KONTROLA JAKOŚCI ROBÓT**

### **6.1. Ogólne zasady kontroli jakości robót**

Ogólne zasady kontroli jakości robót podano w OST D-M-00.00.00 „Wymagania ogólne” pkt 6.

## **6.2. Kontrola robót przy usuwaniu drzew i krzaków**

Sprawdzenie jakości robót polega na wizualnej ocenie kompletności usunięcia roślinności, wykarczowania korzeni i zasypania dołów. Zagęszczenie gruntu wypełniającego doły powinno spełniać odpowiednie wymagania określone w OST D-02.00.00 „Roboty ziemne”.

## **7. OBMIAR ROBÓT**

### **7.1. Ogólne zasady obmiaru robót**

Ogólne zasady obmiaru robót podano w OST D-M-00.00.00 „Wymagania ogólne” pkt 7.

### **7.2. Jednostka obmiarowa**

Jednostką obmiarową robót związanych z usunięciem drzew i krzaków jest:

- dla drzew - sztuka,
- dla krzaków - hektar.

## **8. ODBIÓR ROBÓT**

### **8.1. Ogólne zasady odbioru robót**

Ogólne zasady odbioru robót podano w OST D-M-00.00.00 „Wymagania ogólne” pkt 8.

### **8.2. Odbiór robót zanikających i ulegających zakryciu**

Odbiorowi robót zanikających i ulegających zakryciu podlega sprawdzenie dołów po wykarczowanych pniach, przed ich zasypaniem.

## **9. PODSTAWA PŁATNOŚCI**

### **9.1. Ogólne ustalenia dotyczące podstawy płatności**

Ogólne ustalenia dotyczące podstawy płatności podano w OST D-M-00.00.00 „Wymagania ogólne” pkt 9.

### **9.2. Cena jednostki obmiarowej**

Płatność należy przyjmować na podstawie jednostek obmiarowych według pkt 7.

Cena wykonania robót obejmuje:

- wycięcie i wykarczowanie drzew i krzaków,
- wywiezienie pni, karpiny i gałęzi poza teren budowy lub przerobienie gałęzi na korę drzewną, względnie spalenie na miejscu pozostałości po wykarczowaniu,
- zasypanie dołów,
- uporządkowanie miejsca prowadzonych robót.

**10. PRZEPISY ZWIĄZANE**

Nie występują.

GENERALNA DYREKCJA DRÓG PUBLICZNYCH

OGÓLNE SPECYFIKACJE TECHNICZNE

**D-01.02.02**

**ZDJĘCIE WARSTWY HUMUSU I/LUB DARNINY**

Warszawa 1998

**SPIS TREŚCI**

**D-01.02.02**

**ZDJĘCIE WARSTWY HUMUSU I/LUB DARNINY**

<b>1. WSTĘP</b> .....	23
<b>2. MATERIAŁY</b> .....	23
<b>3. SPRZĘT</b> .....	23
<b>4. TRANSPORT</b> .....	24
<b>5. WYKONANIE ROBÓT</b> .....	24
<b>6. KONTROLA JAKOŚCI ROBÓT</b> .....	25
<b>7. OBMIAR ROBÓT</b> .....	26
<b>8. ODBIÓR ROBÓT</b> .....	26
<b>9. PODSTAWA PŁATNOŚCI</b> .....	26

---

<b>10. PRZEPISY ZWIĄZANE .....</b>	<b>26</b>
------------------------------------	-----------

## **1. WSTĘP**

### **1.1. Przedmiot OST**

Przedmiotem niniejszej ogólnej specyfikacji technicznej (OST) są wymagania dotyczące wykonania i odbioru robót związanych ze zdjęciem warstwy humusu i/lub darniny.

### **1.2. Zakres stosowania OST**

Ogólna specyfikacja techniczna (OST) stanowi obowiązującą podstawę opracowania szczegółowej specyfikacji technicznej (SST) stosowanej jako dokument przetargowy i kontraktowy przy zlecaniu i realizacji robót na drogach krajowych i wojewódzkich.

Zaleca się wykorzystanie OST przy zlecaniu robót na drogach miejskich i gminnych.

### **1.3. Zakres robót objętych OST**

Ustalenia zawarte w niniejszej specyfikacji dotyczą zasad prowadzenia robót związanych ze zdjęciem warstwy humusu i/lub darniny, wykonywanych w ramach robót przygotowawczych.

### **1.4. Określenia podstawowe**

Stosowane określenia podstawowe są zgodne z obowiązującymi, odpowiednimi polskimi normami oraz z definicjami podanymi w OST D-M-00.00.00 „Wymagania ogólne” pkt 1.4.



### **1.5. Ogólne wymagania dotyczące robót**

Ogólne wymagania dotyczące robót podano w OST D-M-00.00.00 „Wymagania ogólne” pkt 1.5.

### **2. MATERIAŁY**

Nie występują.

### **3. SPRZĘT**

#### **3.1. Ogólne wymagania dotyczące sprzętu**

Ogólne wymagania dotyczące sprzętu podano w OST D-M-00.00.00 „Wymagania ogólne” pkt 3.

#### **3.2. Sprzęt do zdjęcia humusu i/lub darniny**

Do wykonania robót związanych ze zdjęciem warstwy humusu lub/i darniny nie nadającej się do powtórnego użycia należy stosować:

- równiarki,
- spycharki,
- łopaty, szpadle i inny sprzęt do ręcznego wykonywania robót ziemnych - w miejscach, gdzie prawidłowe wykonanie robót sprzętem zmechanizowanym nie jest możliwe,
- koparki i samochody samowyladowcze - w przypadku transportu na odległość wymagającą zastosowania takiego sprzętu.

Do wykonania robót związanych ze zdjęciem warstwy darniny nadającej się do powtórnego użycia, należy stosować:

- noże do cięcia darniny według zasad określonych w p. 5.3,
- łopaty i szpadle.

### **4. TRANSPORT**

#### **4.1. Ogólne wymagania dotyczące transportu**

Ogólne wymagania dotyczące transportu podano w OST D-M-00.00.00 „Wymagania ogólne” pkt 4.

#### **4.2. Transport humusu i darniny**

Humus należy przemieszczać z zastosowaniem równiarek lub spycharek albo przewozić transportem samochodowym. Wybór środka transportu zależy od odległości, warunków lokalnych i przeznaczenia humusu.

Darninę należy przewozić transportem samochodowym. W przypadku darniny przeznaczonej do powtórnego zastosowania, powinna ona być transportowana w sposób nie powodujący uszkodzeń.

## 5. WYKONANIE ROBÓT

### 5.1. Ogólne zasady wykonania robót

Ogólne zasady wykonania robót podano w OST D-M-00.00.00 „Wymagania ogólne” pkt 5.

Teren pod budowę drogi w pasie robót ziemnych, w miejscach dokopów i w innych miejscach wskazanych w dokumentacji projektowej powinien być oczyszczony z humusu i/lub darniny.

### 5.2. Zdjęcie warstwy humusu

Warstwa humusu powinna być zdjęta z przeznaczeniem do późniejszego użycia przy umacnianiu skarp, zakładaniu trawników, sadzeniu drzew i krzewów oraz do innych czynności określonych w dokumentacji projektowej. Zagospodarowanie nadmiaru humusu powinno być wykonane zgodnie z ustaleniami SST lub wskazaniem Inżyniera.

Humus należy zdejmować mechanicznie z zastosowaniem równiarek lub spycharek. W wyjątkowych sytuacjach, gdy zastosowanie maszyn nie jest wystarczające dla prawidłowego wykonania robót, względnie może stanowić zagrożenie dla bezpieczeństwa robót (zmienna grubość warstwy humusu, sąsiedztwo budowli), należy dodatkowo stosować ręczne wykonanie robót, jako uzupełnienie prac wykonywanych mechanicznie.

Warstwę humusu należy zdjąć z powierzchni całego pasa robót ziemnych oraz w innych miejscach określonych w dokumentacji projektowej lub wskazanych przez Inżyniera.

Grubość zdejmowanej warstwy humusu (zależna od głębokości jego zalegania, wysokości nasypu, potrzeb jego wykorzystania na budowie itp.) powinna być zgodna z ustaleniami dokumentacji projektowej, SST lub wskazana przez Inżyniera, według faktycznego stanu występowania. Stan faktyczny będzie stanowił podstawę do rozliczenia czynności związanych ze zdjęciem warstwy humusu.

Zdjęty humus należy składować w regularnych przyzmacach. Miejsca składowania humusu powinny być przez Wykonawcę tak dobrane, aby humus był zabezpieczony przed zanieczyszczeniem, a także najeżdżaniem przez pojazdy. Nie należy zdejmować humusu w czasie intensywnych opadów i bezpośrednio po nich, aby uniknąć zanieczyszczenia gliną lub innym gruntem nieorganicznym.

### 5.3. Zdjęcie darniny

Jeżeli powierzchnia terenu w obrębie pasa przeznaczonego pod budowę trasy drogowej jest pokryta darniną przeznaczoną do umocnienia skarp, darninę należy zdjąć w sposób, który nie spowoduje jej uszkodzeń i przechowywać w odpowiednich warunkach do czasu wykorzystania.

Wysokie trawy powinny być skoszone przed zdjęciem darniny. Darninę należy ciąć w regularne, prostokątne pasy o szerokości około 0,30 metra lub w kwadraty o długości boku około 0,30 metra. Grubość darniny powinna wynosić od 0,05 do 0,10 metra.

Należy dążyć do jak najszybszego użycia pozyskanej darniny. Jeżeli darnina przed powtórным wykorzystaniem musi być składowana, to zaleca się jej rozłożenie na gruncie rodzimym. Jeżeli brak miejsca na takie rozłożenie darniny, to należy ją magazynować w regularnych przyzmacach. W porze rozwoju roślin darninę należy składować w warstwach

trawą do dołu. W pozostałym okresie darninę należy składować warstwami na przemian trawą do góry i trawą do dołu. Czas składowania darniny przed wbudowaniem nie powinien przekraczać 4 tygodni.

Darninę nie nadającą się do powtórnego wykorzystania należy usunąć mechanicznie, z zastosowaniem równiarek lub spycharek i przewieźć na miejsce wskazane w SST lub przez Inżyniera.

## **6. KONTROLA JAKOŚCI ROBÓT**

### **6.1. Ogólne zasady kontroli jakości robót**

Ogólne zasady kontroli jakości robót podano w OST D-M-00.00.00 „Wymagania ogólne” pkt 6.

### **6.2. Kontrola usunięcia humusu lub/i darniny**

Sprawdzenie jakości robót polega na wizualnej ocenie kompletności usunięcia humusu lub/i darniny.

## **7. OBMIAR ROBÓT**

### **7.1. Ogólne zasady obmiaru robót**

Ogólne zasady obmiaru robót podano w OST D-M-00.00.00 „Wymagania ogólne” pkt 7.

### **7.2. Jednostka obmiarowa**

Jednostką obmiarową jest m<sup>2</sup> (metr kwadratowy) zdjętej warstwy humusu lub/i darniny.

## **8. ODBIÓR ROBÓT**

Ogólne zasady odbioru robót podano w OST D-M-00.00.00 „Wymagania ogólne” pkt 8.

## **9. PODSTAWA PŁATNOŚCI**

### **9.1. Ogólne ustalenia dotyczące podstawy płatności**

Ogólne ustalenia dotyczące podstawy płatności podano w OST D-M-00.00.00 „Wymagania ogólne” pkt 9.

### **9.2. Cena jednostki obmiarowej**

Cena 1 m<sup>2</sup> wykonania robót obejmuje:

- zdjęcie humusu wraz z hałdowaniem w przyzmy wzdłuż drogi lub odwiezieniem na odkład,
- zdjęcie darniny z ewentualnym odwiezieniem i składowaniem jej w regularnych przyzmach.

**10. PRZEPISY ZWIĄZANE**

Nie występują.

GENERALNA DYREKCJA DRÓG PUBLICZNYCH

OGÓLNE SPECYFIKACJE TECHNICZNE

**D-01.02.03**

**WYBURZENIE OBIEKTÓW BUDOWLANYCH**

Warszawa 1998

**SPIS TREŚCI**

**D-01.02.03**

**WYBURZENIE OBIEKTÓW BUDOWLANYCH**

<b>1. WSTĘP</b> .....	29
<b>2. MATERIAŁY</b> .....	29
<b>3. SPRZĘT</b> .....	30
<b>4. TRANSPORT</b> .....	30
<b>5. WYKONANIE ROBÓT</b> .....	30
<b>6. KONTROLA JAKOŚCI ROBÓT</b> .....	31
<b>7. OBMIAR ROBÓT</b> .....	32
<b>8. ODBIÓR ROBÓT</b> .....	32
<b>9. PODSTAWA PŁATNOŚCI</b> .....	32
<b>10. PRZEPISY ZWIĄZANE</b> .....	32

## **1. WSTĘP**

### **1.1.Przedmiot OST**

Przedmiotem niniejszej ogólnej specyfikacji technicznej (OST) są wymagania dotyczące wykonania i odbioru robót związanych z wyburzeniem obiektów budowlanych.

### **1.2. Zakres stosowania OST**

Ogólna specyfikacja techniczna (OST) stanowi obowiązującą podstawę opracowania szczegółowej specyfikacji technicznej (SST) stosowanej jako dokument przetargowy i kontraktowy przy zleceniu i realizacji robót na drogach krajowych i wojewódzkich.

Zaleca się wykorzystanie OST przy zleceniu robót na drogach miejskich i gminnych.

### **1.3. Zakres robót objętych OST**

Ustalenia zawarte w niniejszej specyfikacji dotyczą zasad prowadzenia robót związanych z wyburzeniem obiektów budowlanych, to jest:

- budynków,
- budowli (mostów, estakad, tuneli, zbiorników, ścian oporowych, przepustów),
- obiektów małej architektury.

### **1.4. Określenia podstawowe**

Stosowane określenia podstawowe są zgodne z obowiązującymi, odpowiednimi polskimi normami oraz z definicjami podanymi w OST D-M-00.00.00 „Wymagania ogólne” pkt 1.4.

### **1.5. Ogólne wymagania dotyczące robót**

Ogólne wymagania dotyczące robót podano w OST D-M-00.00.00 „Wymagania ogólne” pkt 1.5.

## **2. MATERIAŁY**

### **2.1. Ogólne wymagania dotyczące materiałów**

Ogólne wymagania dotyczące materiałów, ich pozyskiwania i składowania, podano w OST D-M-00.00.00 „Wymagania ogólne” pkt 2.

### **2.2. Materiały wybuchowe**

Materiały wybuchowe powinny odpowiadać wymaganiom ustalonym w SST.

### **3. SPRZĘT**

#### **3.1. Ogólne wymagania dotyczące sprzętu**

Ogólne wymagania dotyczące sprzętu podano w OST D-M-00.00.00 „Wymagania ogólne” pkt 3.

#### **3.2. Sprzęt do wykonania robót związanych z wyburzeniem obiektów**

Do wykonania robót związanych z wyburzeniem obiektów budowlanych należy stosować:

- spycharki,
- ładowarki,
- dźwigi,
- młoty pneumatyczne,

a w razie potrzeby specjalistyczny sprzęt do wyburzeń i prac strzałowych.

### **4. TRANSPORT**

#### **4.1. Ogólne wymagania dotyczące transportu**

Ogólne wymagania dotyczące transportu podano w OST D-M-00.00.00 „Wymagania ogólne” pkt 4.

#### **4.2. Transport materiałów z rozbiórki**

Materiał z rozbiórki można przewozić dowolnym środkiem transportu. Wybór środka transportu zależy od odległości i warunków lokalnych.

### **5. WYKONANIE ROBÓT**

#### **5.1. Ogólne zasady wykonania robót**

Ogólne zasady wykonania robót podano w OST D-M-00.00.00 „Wymagania ogólne” pkt 5.

#### **5.2. Czynności wstępne**

Roboty rozbiórkowe obejmują usunięcie z terenu budowy wszystkich obiektów budowlanych, w stosunku do których zostało to przewidziane w dokumentacji projektowej.

Obiekty znajdujące się w pasie robót drogowych, nie przeznaczone do usunięcia, powinny być przez Wykonawcę zabezpieczone przed uszkodzeniem. Jeżeli obiekty, które mają być zachowane, zostaną uszkodzone lub zniszczone przez Wykonawcę, to powinny one być odtworzone na koszt Wykonawcy, w sposób zaakceptowany przez Zamawiającego.

#### **5.3. Roboty rozbiórkowe**

Jeśli dokumentacja projektowa nie zawiera dokumentacji inwentaryzacyjnej lub/i rozbiórkowej obiektów przewidzianych do rozbiórki, Inżynier może polecić Wykonawcy

sporządzenie takiej dokumentacji, w której będzie określony przewidziany odzysk materiałów.

Wszystkie obiekty przewidziane do rozbiórki, wykonane z elementów możliwych do powtórnego wykorzystania powinny być usuwane bez powodowania zbędnych uszkodzeń. O ile uzyskane elementy nie stają się własnością Wykonawcy, powinien on przewieźć je na miejsce określone w SST lub wskazane przez Inżyniera.

Jeżeli jest możliwe oraz dopuszczone przez Inżyniera spalanie nieprzydatnych elementów uzyskanych w wyniku prac rozbiórkowych, niezbędne czynności należy przeprowadzać z zachowaniem ustaleń określonych w OST D-01.02.01 p. 5.4.

Elementy i materiały, które zgodnie z SST stają się własnością Wykonawcy, powinny być usunięte z terenu budowy.

Doły (wykopy) po usuniętych obiektach budowlanych lub ich elementach, znajdujące się w miejscach, gdzie zgodnie z dokumentacją projektową będą wykonywane wykopy drogowe, powinny być tymczasowo zabezpieczone. W szczególności należy zapobiec gromadzeniu się w nich wody opadowej.

Doły, w miejscach gdzie nie przewiduje się wykonania wykopów drogowych, należy wypełnić warstwami, odpowiednim gruntem do poziomu otaczającego terenu i zagęścić zgodnie z wymaganiami określonymi w OST D-02.00.00 „Roboty ziemne”.

Jeżeli obiekty budowlane przeznaczone do usunięcia stanowią elementy użytkowanego układu komunikacyjnego (mosty, estakady, tunele itp.) Wykonawca może przystąpić do robót rozbiórkowych dopiero po zapewnieniu odpowiedniego objazdu.

#### **5.4. Usunięcie kamieni i bloków skalnych**

Duże kamienie i bloki skalne powinny być usunięte z powierzchni pasa robót ziemnych w obrębie wykopów oraz w obrębie nasypów w przypadku, gdy wysokość kamieni lub bloków skalnych przekracza 1/3 wysokości nasypu.

Jeżeli wielkość kamieni lub bloków skalnych uniemożliwia ich usunięcie bez wcześniejszego podzielenia na mniejsze części, a przewidziano w tym celu użycie materiałów wybuchowych, Wykonawca ma obowiązek zadbać, aby roboty strzelnicze były prowadzone przez personel posiadający wymagane kwalifikacje, przy zachowaniu zasad bezpieczeństwa określonych odpowiednimi przepisami oraz przy spełnieniu ustaleń zawartych w rozdziale OST D-02.00.00 „Roboty ziemne”.

Doły (wykopy) po usuniętych kamieniach i blokach skalnych powinny być zabezpieczone lub wypełnione zgodnie z zasadami określonymi w p. 5.3.

## **6. KONTROLA JAKOŚCI ROBÓT**

### **6.1. Ogólne zasady kontroli jakości robót**

Ogólne zasady kontroli jakości robót podano w OST D-M-00.00.00 „Wymagania ogólne” pkt 6.

### **6.2. Kontrola jakości robót wyburzeniowych**

Sprawdzenie jakości robót polega na wizualnej ocenie kompletności usunięcia resztek budynków i budowli, gruzu, kamieni i bloków skalnych oraz sprawdzeniu uszkodzeń elementów przewidzianych do powtórnego wykorzystania.



Zagęszczenie gruntu wypełniającego doły po usuniętych kamieniach, blokach skalnych lub obiektach budowlanych powinno spełniać odpowiednie wymagania określone w OST D-02.00.00 „Roboty ziemne”.

## **7. OBMIAR ROBÓT**

### **7.1. Ogólne zasady obmiaru robót**

Ogólne zasady obmiaru robót podano w OST D-M-00.00.00 „Wymagania ogólne” pkt 7.

### **7.2. Jednostka obmiarowa**

Jednostką obmiarową jest m<sup>3</sup> (metr sześcienny) wyburzonych obiektów budowlanych, usuniętych kamieni i/lub bloków skalnych.

## **8. ODBIÓR ROBÓT**

Ogólne zasady odbioru robót podano w OST D-M-00.00.00 „Wymagania ogólne” pkt 8.

## **9. PODSTAWA PŁATNOŚCI**

### **9.1. Ogólne ustalenia dotyczące podstawy płatności**

Ogólne ustalenia dotyczące podstawy płatności podano w OST D-M-00.00.00 „Wymagania ogólne” pkt 9.

### **9.2. Cena jednostki obmiarowej**

Cena 1 m<sup>3</sup> robót obejmuje:

- rozebranie i wyburzenie obiektów budowlanych,
- odwiezienie materiału z rozbiórki,
- sortowanie i przyzbowanie odzyskanych materiałów,
- ewentualne zasypywanie i zagęszczenie gruntu w dołach (wykopach) po usuniętych obiektach,
- usunięcie kamieni i bloków skalnych,
- uporządkowanie miejsca prowadzonych robót.

## **10. PRZEPISY ZWIĄZANE**

Nie występują.

OGÓLNE SPECYFIKACJE TECHNICZNE

**D-01.02.04**

**ROZBIÓRKA ELEMENTÓW DRÓG, OGRODZEŃ  
I PRZEPUSTÓW**

Warszawa 1998

**SPIS TREŚCI****D-01.02.04****ROZBIÓRKA ELEMENTÓW DRÓG, OGRODZEŃ I PRZEPUSTÓW**

<b>1. WSTĘP</b> .....	35
<b>2. MATERIAŁY</b> .....	35
<b>3. SPRZĘT</b> .....	36
<b>4. TRANSPORT</b> .....	37
<b>5. WYKONANIE ROBÓT</b> .....	37
<b>6. KONTROLA JAKOŚCI ROBÓT</b> .....	38
<b>7. OBMIAR ROBÓT</b> .....	38
<b>8. ODBIÓR ROBÓT</b> .....	39
<b>9. PODSTAWA PŁATNOŚCI</b> .....	39
<b>10. PRZEPISY ZWIĄZANE</b> .....	40

**1. WSTĘP****1.1. Przedmiot OST**

Przedmiotem niniejszej ogólnej specyfikacji technicznej (OST) są wymagania dotyczące wykonania i odbioru robót związanych z rozbiórką elementów dróg, ogrodzeń i przepustów.

**1.2. Zakres stosowania OST**

Ogólna specyfikacja techniczna (OST) stanowi obowiązującą podstawę opracowania szczegółowej specyfikacji technicznej (SST) stosowanej jako dokument

przetargowy i kontraktowy przy zleceniu i realizacji robót na drogach krajowych i wojewódzkich.

Zaleca się wykorzystanie OST przy zleceniu robót na drogach miejskich i gminnych.

### **1.3. Zakres robót objętych OST**

Ustalenia zawarte w niniejszej specyfikacji dotyczą zasad prowadzenia robót związanych z rozbiórką:

- warstw nawierzchni,
- krawężników, obrzeży i oporników,
- ścieków,
- chodników,
- ogrodzeń,
- barier i poręczy,
- znaków drogowych,
- przepustów: betonowych, żelbetowych, kamiennych, ceglanych itp.

### **1.4. Określenia podstawowe**

Stosowane określenia podstawowe są zgodne z obowiązującymi, odpowiednimi polskimi normami oraz z definicjami podanymi w OST D-M-00.00.00 „Wymagania ogólne” pkt 1.4.

### **1.5. Ogólne wymagania dotyczące robót**

Ogólne wymagania dotyczące robót podano w OST D-M-00.00.00 „Wymagania ogólne” pkt 1.5.

## **2. MATERIAŁY**

### **2.1. Ogólne wymagania dotyczące materiałów**

Ogólne wymagania dotyczące materiałów, ich pozyskiwania i składowania, podano w OST D-M-00.00.00 „Wymagania ogólne” pkt 2.

### **2.2. Rusztowania**

Rusztowania robocze przestawne przy rozbiórce przepustów mogą być wykonane z drewna lub rur stalowych w postaci:

- rusztowań kozłowych, wysokości od 1,0 do 1,5 m, składających się z leżni z bali (np. 12,5 x 12,5 cm), nóg z krawędziaków (np. 7,6 x 7,6 cm), stężeń (np. 3,2 x 12,5 cm) i pomostu z desek,
- rusztowań drabinowych, składających się z drabin (np. długości 6 m, szerokości 52 cm), usztywnionych stężeniami z desek (np. 3,2 x 12,5 cm), na których szczeblach (np. 3,2 x 6,3 cm) układa się pomosty z desek,
- przestawnych klatek rusztowaniowych z rur stalowych średnicy od 38 do 63,5 mm, o wymiarach klatek około 1,2 x 1,5 m lub płaskich klatek rusztowaniowych (np. z rur

stalowych średnicy 108 mm i kątowników 45 x 45 x 5 mm i 70 x 70 x 7 mm), o wymiarach klatek około 1,1 x 1,5 m,

- rusztowań z rur stalowych średnicy od 33,5 do 76,1 mm połączonych łącznikami w ramownicy i kratownicy.

Rusztowanie należy wykonać z materiałów odpowiadających następującym normom:

- drewno i tarcica wg PN-D-95017 [1], PN-D-96000 [2], PN-D-96002 [3] lub innej zaakceptowanej przez Inżyniera,
- gwoździe wg BN-87/5028-12 [8],
- rury stalowe wg PN-H-74219 [4], PN-H-74220 [5] lub innej zaakceptowanej przez Inżyniera,
- kątowniki wg PN-H-93401[6], PN-H-93402 [7] lub innej zaakceptowanej przez Inżyniera.

### **3. SPRZĘT**

#### **3.1. Ogólne wymagania dotyczące sprzętu**

Ogólne wymagania dotyczące sprzętu podano w OST D-M-00.00.00 „Wymagania ogólne” pkt 3.

#### **3.2. Sprzęt do rozbiórki**

Do wykonania robót związanych z rozbiórką elementów dróg, ogrodzeń i przepustów może być wykorzystany sprzęt podany poniżej, lub inny zaakceptowany przez Inżyniera:

- spycharki,
- ładowarki,
- żurawie samochodowe,
- samochody ciężarowe,
- zrywarki,
- młoty pneumatyczne,
- piły mechaniczne,
- frezarki nawierzchni,
- koparki.

### **4. TRANSPORT**

#### **4.1. Ogólne wymagania dotyczące transportu**

Ogólne wymagania dotyczące transportu podano w OST D-M-00.00.00 „Wymagania ogólne” pkt 4.

#### **4.2. Transport materiałów z rozbiórki**

Materiał z rozbiórki można przewozić dowolnym środkiem transportu.

## 5. WYKONANIE ROBÓT

### 5.1. Ogólne zasady wykonania robót

Ogólne zasady wykonania robót podano w OST D-M-00.00.00 „Wymagania ogólne” pkt 5.

### 5.2. Wykonanie robót rozbiórkowych

Roboty rozbiórkowe elementów dróg, ogrodzeń i przepustów obejmują usunięcie z terenu budowy wszystkich elementów wymienionych w pkt 1.3, zgodnie z dokumentacją projektową, SST lub wskazanych przez Inżyniera.

Jeśli dokumentacja projektowa nie zawiera dokumentacji inwentaryzacyjnej lub/i rozbiórkowej, Inżynier może polecić Wykonawcy sporządzenie takiej dokumentacji, w której zostanie określony przewidziany odzysk materiałów.

Roboty rozbiórkowe można wykonywać mechanicznie lub ręcznie w sposób określony w SST lub przez Inżyniera.

W przypadku usuwania warstw nawierzchni z zastosowaniem frezarek drogowych, należy spełnić warunki określone w OST D-05.03.11 „Recykling”.

W przypadku robót rozbiórkowych przepustu należy dokonać:

- odkopania przepustu,
- ew. ustawienia przenośnych rusztowań przy przepustach wyższych od około 2 m,
- rozbicia elementów, których nie przewiduje się odzyskać, w sposób ręczny lub mechaniczny z ew. przecięciem prętów zbrojeniowych i ich odgięciem,
- demontażu prefabrykowanych elementów przepustów (np. rur, elementów skrzynkowych, ramowych) z uprzednim oczyszczeniem spoin i częściowym usunięciu ław, względnie ostrożnego rozebrania konstrukcji kamiennych, ceglanych, klinkierowych itp. przy założeniu ponownego ich wykorzystania,
- oczyszczenia rozebranych elementów, przewidzianych do powtórnego użycia (z zaprawy, kawałków betonu, izolacji itp.) i ich posortowania.

Wszystkie elementy możliwe do powtórnego wykorzystania powinny być usuwane bez powodowania zbędnych uszkodzeń. O ile uzyskane elementy nie stają się własnością Wykonawcy, powinien on przewieźć je na miejsce określone w SST lub wskazane przez Inżyniera.

Elementy i materiały, które zgodnie z SST stają się własnością Wykonawcy, powinny być usunięte z terenu budowy.

Doły (wykopy) powstałe po rozbiórce elementów dróg, ogrodzeń i przepustów znajdujące się w miejscach, gdzie zgodnie z dokumentacją projektową będą wykonane wykopy drogowo, powinny być tymczasowo zabezpieczone. W szczególności należy zapobiec gromadzeniu się w nich wody opadowej.

Doły w miejscach, gdzie nie przewiduje się wykonania wykopów drogowych należy wypełnić, warstwami, odpowiednim gruntem do poziomu otaczającego terenu i zagęścić zgodnie z wymaganiami określonymi w OST D-02.00.00 „Roboty ziemne”.

## **6. KONTROLA JAKOŚCI ROBÓT**

### **6.1. Ogólne zasady kontroli jakości robót**

Ogólne zasady kontroli jakości robót podano w OST D-M-00.00.00 „Wymagania ogólne” pkt 6.

### **6.2. Kontrola jakości robót rozbiórkowych**

Kontrola jakości robót polega na wizualnej ocenie kompletności wykonanych robót rozbiórkowych oraz sprawdzeniu stopnia uszkodzenia elementów przewidzianych do powtórnego wykorzystania.

Zagęszczenie gruntu wypełniającego ewentualne doły po usuniętych elementach nawierzchni, ogrodzeń i przepustów powinno spełniać odpowiednie wymagania określone w OST D-02.00.00 „Roboty ziemne”.

## **7. OBMIAR ROBÓT**

### **7.1. Ogólne zasady obmiaru robót**

Ogólne zasady obmiaru robót podano w OST D-M-00.00.00 „Wymagania ogólne” pkt 7.

### **7.2. Jednostka obmiarowa**

Jednostką obmiarową robót związanych z rozbiórką elementów dróg i ogrodzeń jest:

- dla nawierzchni i chodnika - m<sup>2</sup> (metr kwadratowy),
- dla krawężnika, opornika, obrzeża, ścieków prefabrykowanych, ogrodzeń, barier i poręczy - m (metr),
- dla znaków drogowych - szt. (sztuka),
- dla przepustów i ich elementów
  - a) betonowych, kamiennych, ceglanych - m<sup>3</sup> (metr sześcienny),
  - b) prefabrykowanych betonowych, żelbetowych - m (metr).

## **8. ODBIÓR ROBÓT**

Ogólne zasady odbioru robót podano w OST D-M-00.00.00 „Wymagania ogólne” pkt 8.

## **9. PODSTAWA PŁATNOŚCI**

### **9.1. Ogólne ustalenia dotyczące podstawy płatności**

Ogólne ustalenia dotyczące podstawy płatności podano w OST D-M-00.00.00 „Wymagania ogólne” pkt 9.

### **9.2. Cena jednostki obmiarowej**

Cena wykonania robót obejmuje:

- a) dla rozbiórki warstw nawierzchni:

- 
- wyznaczenie powierzchni przeznaczonej do rozbiórki,
  - rozkucie i zerwanie nawierzchni,
  - ew. przesortowanie materiału uzyskanego z rozbiórki, w celu ponownego jej użycia, z ułożeniem na poboczu,
  - załadunek i wywiezienie materiałów z rozbiórki,
  - wyrównanie podłoża i uporządkowanie terenu rozbiórki;
- b) dla rozbiórki krawężników, obrzeży i oporników:
- odkopanie krawężników, obrzeży i oporników wraz z wyjęciem i oczyszczeniem,
  - zerwanie podsypki cementowo-piaskowej i ew. ław,
  - załadunek i wywiezienie materiału z rozbiórki,
  - wyrównanie podłoża i uporządkowanie terenu rozbiórki;
- c) dla rozbiórki ścieku:
- odsłonięcie ścieku,
  - ręczne wyjęcie elementów ściekowych wraz z oczyszczeniem,
  - ew. przesortowanie materiału uzyskanego z rozbiórki, w celu ponownego jego użycia, z ułożeniem na poboczu,
  - zerwanie podsypki cementowo-piaskowej,
  - uzupełnienie i wyrównanie podłoża,
  - załadunek i wywóz materiałów z rozbiórki,
  - uporządkowanie terenu rozbiórki;
- d) dla rozbiórki chodników:
- ręczne wyjęcie płyt chodnikowych, lub rozkucie i zerwanie innych materiałów chodnikowych,
  - ew. przesortowanie materiału uzyskanego z rozbiórki w celu ponownego jego użycia, z ułożeniem na poboczu,
  - zerwanie podsypki cementowo-piaskowej,
  - załadunek i wywiezienie materiałów z rozbiórki,
  - wyrównanie podłoża i uporządkowanie terenu rozbiórki;
- e) dla rozbiórki ogrodzeń:
- demontaż elementów ogrodzenia,
  - odkopanie i wydobywanie słupków wraz z fundamentem,
  - zasypanie dołów po słupkach z zagęszczeniem do uzyskania  $I_s \geq 1,00$  wg BN-77/8931-12 [9],
  - ew. przesortowanie materiału uzyskanego z rozbiórki, w celu ponownego jego użycia, z ułożeniem w stopy na poboczu,
  - załadunek i wywiezienie materiałów z rozbiórki,
  - uporządkowanie terenu rozbiórki;
- f) dla rozbiórki barier i poręczy:
- demontaż elementów bariery lub poręczy,
  - odkopanie i wydobywanie słupków wraz z fundamentem,
  - zasypanie dołów po słupkach wraz z zagęszczeniem do uzyskania  $I_s \geq 1,00$  wg BN-77/8931-12 [9],
  - załadunek i wywiezienie materiałów z rozbiórki,
  - uporządkowanie terenu rozbiórki;



g) dla rozbiórki znaków drogowych:

- demontaż tablic znaków drogowych ze słupków,
- odkopanie i wydobywanie słupków,
- zasypanie dołów po słupkach wraz z zagęszczeniem do uzyskania  $I_s \geq 1,00$  wg BN-77/8931-12 [9],
- załadunek i wywiezienie materiałów z rozbiórki,
- uporządkowanie terenu rozbiórki;

h) dla rozbiórki przepustu:

- odkopanie przepustu, fundamentów, ław, umocnień itp.,
- ew. ustawienie rusztowań i ich późniejsze rozebranie,
- rozebranie elementów przepustu,
- sortowanie i przyzbowanie odzyskanych materiałów,
- załadunek i wywiezienie materiałów z rozbiórki,
- zasypanie dołów (wykopów) gruntem z zagęszczeniem do uzyskania  $I_s \geq 1,00$  wg BN-77/8931-12 [9],
- uporządkowanie terenu rozbiórki.

## 10. PRZEPISY ZWIĄZANE

### Normy

- |                  |   |
|------------------|---|
| 1. PN-D-95017    | Surowiec drzewny. Drewno tartaczne iglaste.                                 |
| 2. PN-D-96000    | Tarcica iglasta ogólnego przeznaczenia                                      |
| 3. PN-D-96002    | Tarcica liściasta ogólnego przeznaczenia                                    |
| 4. PN-H-74219    | Rury stalowe bez szwu walcowane na gorąco ogólnego stosowania               |
| 5. PN-H-74220    | Rury stalowe bez szwu ciągnione i walcowane na zimno ogólnego przeznaczenia |
| 6. PN-H-93401    | Stal walcowana. Kątowniki równoramienne                                     |
| 7. PN-H-93402    | Kątowniki nierównoramienne stalowe walcowane na gorąco                      |
| 8. BN-87/5028-12 | Gwoździe budowlane. Gwoździe z trzpieniem gładkim, okrągłym i kwadratowym   |
| 9. BN-77/8931-12 | Oznaczenie wskaźnika zagęszczenia gruntu.                                   |

GENERALNA DYREKCJA DRÓG KRAJOWYCH I AUTOSTRAD

OGÓLNE SPECYFIKACJE TECHNICZNE

**D - 03.02.01**

**KANALIZACJA DESZCZOWA**

Warszawa 2006

Opracowanie wykonano na zlecenie  
Generalnej Dyrekcji Dróg Krajowych i Autostrad

Zgodnie z decyzją Generalnego Dyrektora Dróg Krajowych i Autostrad niniejsza ogólna specyfikacja techniczna stanowi obowiązującą podstawę sporządzenia szczegółowej specyfikacji technicznej przy zlecaniu i realizacji robót na drogach krajowych oraz jest zalecona do wykorzystania przy zlecaniu robót na drogach wojewódzkich, powiatowych i gminnych.

Jednostka autorska,  
opracowanie edytorskie i rozpowszechnienie:  
Branżowy Zakład Doświadczalny Budownictwa Drogowego i Mostowego, Sp. z o.o.  
03-808 Warszawa, ul. Mińska 25, tel. (0-22) 871-87-90  
www.drogowa.strefa.pl

Konsultacje:  
Biuro Realizacji Inwestycji Generalnej Dyrekcji Dróg Krajowych i Autostrad w Warszawie

Treść ogólnej specyfikacji technicznej jest aktualna na dzień 1 stycznia 2006 r.  
Przy sporządzaniu szczegółowej specyfikacji technicznej należy ewentualnie uaktualnić przepisy zawarte w wykorzystywanej niniejszej ogólnej specyfikacji technicznej.

---

## SPIS TREŚCI

<b>1. WSTĘP</b> .....	3
<b>2. MATERIAŁY</b> .....	5
<b>3. SPRZĘT</b> .....	9
<b>4. TRANSPORT</b> .....	9
<b>5. WYKONANIE ROBÓT</b> .....	11
<b>6. KONTROLA JAKOŚCI ROBÓT</b> .....	18
<b>7. OBMIAR ROBÓT</b> .....	19
<b>8. ODBIÓR ROBÓT</b> .....	19
<b>9. PODSTAWA PŁATNOŚCI</b> .....	20
<b>10. PRZEPISY ZWIĄZANE</b> .....	20

---

## NAJWAŻNIEJSZE OZNACZENIA I SKRÓTY

OST - ogólna specyfikacja techniczna  
SST - szczegółowa specyfikacja techniczna

## **1. WSTĘP**

### **1.1. Przedmiot OST**

Przedmiotem niniejszej ogólnej specyfikacji technicznej (OST) są wymagania dotyczące wykonania i odbioru robót związanych z budową kanalizacji deszczowej.

### **1.2. Zakres stosowania OST**

Ogólna specyfikacja techniczna (OST) stanowi obowiązującą podstawę opracowania szczegółowej specyfikacji technicznej (SST) stosowanej jako dokument przetargowy i kontraktowy przy zleceniu i realizacji robót na drogach krajowych.

Zaleca się wykorzystanie OST przy zleceniu robót na drogach wojewódzkich, powiatowych i gminnych.

### **1.3. Zakres robót objętych OST**

Ustalenia zawarte w niniejszej specyfikacji dotyczą zasad prowadzenia robót związanych z wykonaniem kanalizacji deszczowej przy budowie, modernizacji i remontach dróg.

### **1.4. Określenia podstawowe**

**1.4.1.** Kanalizacja deszczowa - sieć kanalizacyjna zewnętrzna przeznaczona do odprowadzania ścieków opadowych.

#### **1.4.2. Kanały**

1.4.2.1. Kanał - liniowa budowla przeznaczona do grawitacyjnego odprowadzania ścieków.

1.4.2.2. Kanał deszczowy - kanał przeznaczony do odprowadzania ścieków opadowych.

1.4.2.3. Przykanalik - kanał przeznaczony do połączenia wpustu deszczowego z siecią kanalizacji deszczowej.

1.4.2.4. Kanał zbiorczy - kanał przeznaczony do zbierania ścieków z co najmniej dwóch kanałów bocznych.

1.4.2.5. Kolektor główny - kanał przeznaczony do zbierania ścieków z kanałów oraz kanałów zbiorczych i odprowadzenia ich do odbiornika.

1.4.2.6. Kanał nieprzełazowy - kanał zamknięty o wysokości wewnętrznej mniejszej niż 1,0 m.

1.4.2.7. Kanał przełazowy - kanał zamknięty o wysokości wewnętrznej równej lub większej niż 1,0 m.

#### **1.4.3. Urządzenia (elementy) uzbrojenia sieci**

1.4.3.1. Studzienka kanalizacyjna - studzienka rewizyjna - na kanale nieprzełazowym przeznaczona do kontroli i prawidłowej eksploatacji kanałów.

1.4.3.2. Studzienka przelotowa - studzienka kanalizacyjna zlokalizowana na załamaniach osi kanału w planie, na załamaniach spadku kanału oraz na odcinkach prostych.

1.4.3.3. Studzienka połączeniowa - studzienka kanalizacyjna przeznaczona do łączenia co najmniej dwóch kanałów dopływowych w jeden kanał odpływowy.

1.4.3.4. Studzienka kaskadowa (spadowa) - studzienka kanalizacyjna mająca dodatkowy przewód pionowy umożliwiający wytrącenie nadmiaru energii ścieków, spływających z wyżej położonego kanału dopływowego do niżej położonego kanału odpływowego.

1.4.3.5. Studzienka bezwłazowa - ślepa - studzienka kanalizacyjna przykryta stropem bez otworu włazowego, spełniająca funkcje studzienki połączeniowej.

1.4.3.6. Komora kanalizacyjna - komora rewizyjna na kanale przełazowym przeznaczona do kontroli i prawidłowej eksploatacji kanałów.

1.4.3.7. Komora połączeniowa - komora kanalizacyjna przeznaczona do łączenia co najmniej dwóch kanałów dopływowych w jeden kanał odpływowy.

1.4.3.8. Komora spadowa (kaskadowa) - komora mająca pochylnię i zagłębienie dna umożliwiające wytrącenie nadmiaru energii ścieków spływających z wyżej położonego kanału dopływowego.

1.4.3.9. Wylot ścieków - element na końcu kanału odprowadzającego ścieki do odbiornika.

1.4.3.10. Przejście syfonowe - jeden lub więcej zamkniętych przewodów kanalizacyjnych z rur żeliwnych, stalowych lub żelbetowych pracujących pod ciśnieniem, przeznaczonych do przepływu ścieków pod przeszkodą na trasie kanału.

1.4.3.11. Zbiornik retencyjny - obiekt budowlany na sieci kanalizacyjnej przeznaczony do okresowego zatrzymania części ścieków opadowych i zredukowania maksymalnego natężenia przepływu.

1.4.3.12. Przepompownia ścieków - obiekt budowlany wyposażony w zespoły pompowe, instalacje i pomocnicze urządzenia techniczne, przeznaczone do przepompowywania ścieków z poziomu niższego na wyższy.

1.4.3.13. Wpust deszczowy - urządzenie do odbioru ścieków opadowych, spływających do kanału z utwardzonych powierzchni terenu.

#### **1.4.4. Elementy studzienek i komór**

1.4.4.1. Komora robocza - zasadnicza część studzienki lub komory przeznaczona do czynności eksploatacyjnych. Wysokość komory roboczej jest to odległość pomiędzy rzędną dolnej powierzchni płyty lub innego elementu przykrycia studzienki lub komory, a rzędną spocznika.

1.4.4.2. Komin włazowy - szyb połączeniowy komory roboczej z powierzchnią ziemi, przeznaczony do zejścia obsługi do komory roboczej.

1.4.4.3. Płyta przykrycia studzienki lub komory - płyta przykrywająca komorę roboczą.

1.4.4.4. Właz kanałowy - element żeliwny przeznaczony do przykrycia podziemnych studzienek rewizyjnych lub komór kanalizacyjnych, umożliwiający dostęp do urządzeń kanalizacyjnych.

1.4.4.5. Kineteta - wyprofilowany rowek w dnie studzienki, przeznaczony do przepływu w nim ścieków.

1.4.4.6. Spocznik - element dna studzienki lub komory kanalizacyjnej pomiędzy kinetą a ścianą komory roboczej.

**1.4.5.** Pozostałe określenia podstawowe są zgodne z obowiązującymi, odpowiednimi polskimi normami i z definicjami podanymi w OST D-M-00.00.00 „Wymagania ogólne” pkt 1.4.

## **1.5. Ogólne wymagania dotyczące robót**

Ogólne wymagania dotyczące robót podano w OST D-M-00.00.00 „Wymagania ogólne” pkt 1.5.

## **2. MATERIAŁY**

### **2.1. Ogólne wymagania dotyczące materiałów**

Ogólne wymagania dotyczące materiałów, ich pozyskiwania i składowania podano w OST D-M-00.00.00 „Wymagania ogólne” pkt 2.

Stosować należy wyroby budowlane wprowadzone do obrotu zgodnie z ustawą o wyrobach budowlanych [26].

### **2.2. Rury kanałowe**

#### **2.2.1. Rury kamionkowe**

Rury kamionkowe średnicy 0,20 m, zgodne z PN-EN 295 [4], są stosowane głównie do budowy przykanalików.

#### **2.2.2. Rury betonowe**

Rury betonowe ze stopką i bez stopki o średnicy od 0,20 m do 1,0 m, zgodne z BN-83/8971-06.02 [18].

#### **2.2.3. Rury żelbetowe kielichowe „Wipro”**

Rury o średnicy od 0,2 m do 2,0 m, zgodne z BN-86/8971-06.01 [17]

#### **2.2.4. Rury żeliwne kielichowe ciśnieniowe**

Rury żeliwne kielichowe ciśnieniowe o średnicy od 0,2 m do 1,0 m, zgodne z PN-H-74101 [15].

**2.2.5.** Rury z żywic poliestrowych wzmocnionych włóknem szklanym CFW<sup>1</sup>-GRP o średnicy od 0,1 do 4,0m, zgodne z PN-EN 1115 [5],

---

<sup>1</sup> CFW- *Continuous filament winding*

## **2.3. Studzienki kanalizacyjne**

### **2.3.1. Komora robocza**

Komora robocza studzienki (powyżej wejścia kanałów) powinna być wykonana z:

- kręgów betonowych lub żelbetowych odpowiadających wymaganiom BN-86/8971-08 [19],
- muru cegły kanalizacyjnej odpowiadającej wymaganiom PN-B-12037 [7]
- rur CFW-GRP jako konstrukcja zintegrowana z kanałem głównym i kanałami dolotowymi oraz drabinką żłazową, zgodna z aprobatą techniczną nadaną przez jednostkę upoważnioną do ich wydawania [28].

Komora robocza poniżej wejścia kanałów powinna być wykonana jako monolit z betonu określonego w dokumentacji projektowej, np. klasy B30, wodoszczelności W-8, mrozoodporności F-100 wg PN-B-06250 [9] lub alternatywnie z cegły kanalizacyjnej.

### **2.3.2. Komin włazowy**

Komin włazowy powinien być wykonany z:

- kręgów betonowych lub żelbetowych o średnicy 0,80 m odpowiadających wymaganiom BN-86/8971-08 [19],
- rur CFW-GRP o średnicy od 0,8÷1,6m zgodne z PN-EN 1115 [5].

### **2.3.3. Dno studzienki**

Dno studzienki wykonuje się jako monolit z betonu hydrotechnicznego o właściwościach podanych w dokumentacji projektowej.

### **2.3.4. Włazy kanałowe**

Włazy kanałowe należy wykonywać jako:

- włazy żeliwne typu ciężkiego odpowiadające wymaganiom PN-EN 124 [1] umieszczane w korpusie drogi,
- włazy żeliwne typu lekkiego odpowiadające wymaganiom PN-EN 124 [1] umieszczane poza korpusem drogi.

### **2.3.5. Stopnie żłazowe**

Stopnie żłazowe żeliwne odpowiadające wymaganiom PN-EN 13101 [8].

## **2.4. Materiały dla komór przelotowych połączeniowych i kaskadowych**

### **2.4.1. Komora robocza**

Komora robocza z płytą stropową i dnem może być wykonana jako żelbetowa wraz z domieszkami uszczelniającymi lub z cegły kanalizacyjnej wg indywidualnej dokumentacji projektowej.

---

#### **2.4.2. Komin włączowy**

Komin włączowy wykonuje się z kręgów betonowych lub żelbetowych o średnicy 0,8 m odpowiadających wymaganiom BN-86/8971-08 [19].

#### **2.4.3. Właz kanałowy**

Według pkt 2.3.4.

### **2.5. Studzienki bezwłazowe - ślepe**

#### **2.5.1. Komora połączeniowa**

Komorę połączeniową (ściany) wykonuje się z betonu hydrotechnicznego odpowiadającego wymaganiom PN-EN 206-1 [3] w zastosowaniach przyszłościowych, a tymczasowo PN-B-06250 [9] lub z cegły kanalizacyjnej odpowiadającej wymaganiom PN-B-12037 [13].

#### **2.5.2. Płyta pokrywowa**

Jeżeli dokumentacja projektowa lub SST nie ustala inaczej, to płytę pokrywową stanowi prefabrykat wg Katalogu powtarzalnych elementów drogowych [23].

#### **2.5.3. Płyta denną**

Płytę denną wykonuje się z betonu hydrotechnicznego o właściwościach podanych w dokumentacji projektowej.

### **2.6. Studzienki ściekowe**

#### **2.6.1. Wpusty uliczne żeliwne**

Wpusty uliczne żeliwne powinny odpowiadać wymaganiom PN-EN 124 [1].

#### **2.6.2. Kręgi betonowe prefabrykowane**

Na studzienki ściekowe stosowane są prefabrykowane kręgi betonowe o średnicy 50 cm, wysokości 30 cm lub 60 cm, z betonu klasy C 20/25, wg KB1-22.2.6 (6) [22].

#### **2.6.3. Pierścienie żelbetowe prefabrykowane**

Pierścienie żelbetowe prefabrykowane o średnicy 65 cm powinny być wykonane z betonu wibrowanego klasy C 16/20 zbrojonego stalą StOS.

#### **2.6.4. Płyty żelbetowe prefabrykowane**

Płyty żelbetowe prefabrykowane powinny mieć grubość 11 cm i być wykonane z betonu wibrowanego klasy C 16/20 zbrojonego stalą StOS.

#### **2.6.5. Płyty fundamentowe zbrojone**

Płyty fundamentowe zbrojone powinny posiadać grubość 15 cm i być wykonane z betonu klasy C 12/15.



### 2.6.6. Kruszywo na podsypkę

Podsypka może być wykonana z tłuczni lub żwiru. Użyty materiał na podsypkę powinien odpowiadać wymaganiom stosownych norm, np. PN-B-06712 [10], PN-EN 13043 [7], PN-EN 12620 [6].

## 2.7. Beton

### 2.7.1. Cement

Do betonu należy zastosować cement 32,5 lub 42,5 wg PN-EN 197-1 [2].

### 2.7.2. Kruszywo

Do betonu należy zastosować kruszywo zgodne z normą PN-B-06712 [10]. Marka kruszywa nie może być niższa niż klasa betonu (np. B-30 – marka min. 30, B-20 – marka min. 20).

### 2.7.3. Beton hydrotechniczny

Beton hydrotechniczny C12/15 i C16/20 powinien odpowiadać wymaganiom PN-EN 206-1 [3] w zastosowaniach przyszłościowych, a tymczasowo PN-B-06250 [9].

## 2.8. Zaprawa cementowa

Zaprawa cementowa powinna odpowiadać wymaganiom PN-B-14501 [16].

## 2.9. Składowanie materiałów

### 2.9.1. Rury kanałowe

Rury można składować na otwartej przestrzeni, układając je w pozycji leżącej jedno- lub wielowarstwowo, albo w pozycji stojącej.

Powierzchnia składowania powinna być utwardzona i zabezpieczona przed gromadzeniem się wód opadowych.

W przypadku składowania poziomego pierwszą warstwę rur należy ułożyć na podkładach drewnianych. Podobnie na podkładach drewnianych należy układać wyroby w pozycji stojącej i jeżeli powierzchnia składowania nie odpowiada ww. wymaganiom.

Wykonawca jest zobowiązany układać rury według poszczególnych grup, wielkości i gatunków w sposób zapewniający stateczność oraz umożliwiający dostęp do poszczególnych stosów lub pojedynczych rur.

### 2.9.2. Kręgi

Kręgi można składować na powierzchni nieutwardzonej pod warunkiem, że nacisk kręgów przekazywany na grunt nie przekracza 0,5 MPa.

Przy składowaniu wyrobów w pozycji wbudowania wysokość składowania nie powinna przekraczać 1,8 m. Składowanie powinno umożliwiać dostęp do poszczególnych stosów wyrobów lub pojedynczych kręgów.

### 2.9.3. Cegła kanalizacyjna

Cegła kanalizacyjna może być składowana na otwartej przestrzeni, na powierzchni utwardzonej z odpowiednimi spadkami umożliwiającymi odprowadzenie wód opadowych.

Cegły w miejscu składowania powinny być ułożone w sposób uporządkowany, zapewniający łatwość przeliczenia. Cegły powinny być ułożone w jednostkach ładunkowych lub luzem w stosach albo przyzmach.

Jednostki ładunkowe mogą być ułożone jedne na drugich maksymalnie w 3 warstwach, o łącznej wysokości nie przekraczającej 3,0 m.

Przy składowaniu cegieł luzem maksymalna wysokość stosów i przyzm nie powinna przekraczać 2,2 m.

#### **2.9.4. Włazy kanałowe i stopnie**

Włazy kanałowe i stopnie powinny być składowane z dala od substancji działających korodująco. Włazy powinny być posegregowane wg klas. Powierzchnia składowania powinna być utwardzona i odwodniona.

#### **2.9.5. Wpusty żeliwne**

Skrzynki lub ramki wpustów mogą być składowane na otwartej przestrzeni, na paletach w stosach o wysokości maksimum 1,5 m.

#### **2.9.6. Kruszywo**

Kruszywo należy składować na utwardzonym i odwodnionym podłożu w sposób zabezpieczający je przed zanieczyszczeniem i zmieszaniem z innymi rodzajami i frakcjami kruszyw.

### **3. SPRZĘT**

#### **3.1. Ogólne wymagania dotyczące sprzętu**

Ogólne wymagania dotyczące sprzętu podano w OST D-M-00.00.00 „Wymagania ogólne” pkt 3.

#### **3.2. Sprzęt do wykonania kanalizacji deszczowej**

Wykonawca przystępujący do wykonania kanalizacji deszczowej powinien wykazać się możliwością korzystania z następującego sprzętu:

- żurawi budowlanych samochodowych,
- koparek przedsiębiornych,
- sycharek kołowych lub gąsienicowych,
- sprzętu do zagęszczania gruntu,
- wciągarek mechanicznych,
- beczkowsów.

### **4. TRANSPORT**

#### **4.1. Ogólne wymagania dotyczące transportu**

Ogólne wymagania dotyczące transportu podano w OST D-M-00.00.00 „Wymagania ogólne” pkt 4.

#### 4.2. Transport rur kanalowych

Rury, zarówno kamionkowe jak i betonowe, mogą być przewożone dowolnymi środkami transportu w sposób zabezpieczający je przed uszkodzeniem lub zniszczeniem.

Wykonawca zapewni przewóz rur w pozycji poziomej wzdłuż środka transportu, z wyjątkiem rur betonowych o stosunku średnicy nominalnej do długości, większej niż 1,0 m, które należy przewozić w pozycji pionowej i tylko w jednej warstwie.

Wykonawca zabezpieczy wyroby przewożone w pozycji poziomej przed przesuwaniem i przetaczaniem pod wpływem sił bezwładności występujących w czasie ruchu pojazdów.

Przy wielowarstwowym układaniu rur górna warstwa nie może przewyższać ścian środka transportu o więcej niż 1/3 średnicy zewnętrznej wyrobu (rury kamionkowe nie wyżej niż 2 m).

Pierwszą warstwę rur kielichowych należy układać na podkładach drewnianych, zaś poszczególne warstwy w miejscach stykania się wyrobów należy przekładać materiałem wyściółkowym (o grubości warstwy od 2 do 4 cm po ugnieceniu).

#### 4.3. Transport kręgów

Transport kręgów powinien odbywać się samochodami w pozycji wbudowania lub prostopadle do pozycji wbudowania.

Dla zabezpieczenia przed uszkodzeniem przewożonych elementów, Wykonawca dokona ich usztywnienia przez zastosowanie przekładek, rozporów i klinów z drewna, gumy lub innych odpowiednich materiałów.

Podnoszenie i opuszczanie kręgów o średnicach 1,2 m i 1,4 m należy wykonywać za pomocą minimum trzech lin zawiesia rozmieszczonych równomiernie na obwodzie prefabrykatu.

#### 4.4. Transport cegły kanalizacyjnej

Cegła kanalizacyjna może być przewożona dowolnymi środkami transportu w jednostkach ładunkowych lub luzem.

Jednostki ładunkowe należy układać na środkach transportu samochodowego w jednej warstwie.

Cegły transportowane luzem należy układać na środkach przewozowych ściśle jedno obok drugich, w jednakowej liczbie warstw na powierzchni środka transportu.

Wysokość ładunku nie powinna przekraczać wysokości burt.

Cegły luzem mogą być przewożone środkami transportu samochodowego pod warunkiem stosowania opinek.

Załadunek i wyładunek cegły w jednostkach ładunkowych powinien się odbywać mechanicznie za pomocą urządzeń wyposażonych w osprzęt kleszczowy, widłowy lub chwytakowy. Załadunek i wyładunek wyrobów przewożonych luzem powinien odbywać się ręcznie przy użyciu przyrządów pomocniczych.

#### 4.5. Transport włazów kanalowych

Włazy kanałowe mogą być transportowane dowolnymi środkami transportu w sposób zabezpieczony przed przemieszczaniem i uszkodzeniem.

Włazy typu ciężkiego mogą być przewożone luzem, natomiast typu lekkiego należy układać na paletach po 10 szt. i łączyć taśmą stalową.

#### **4.6. Transport wpustów żeliwnych**

Skrzynki lub ramki wpustów mogą być przewożone dowolnymi środkami transportu w sposób zabezpieczony przed przesuwaniem się podczas transportu.

#### **4.7. Transport mieszanki betonowej**

Do przewozu mieszanki betonowej Wykonawca zapewni takie środki transportowe, które nie spowodują segregacji składników, zmiany składu mieszanki, zanieczyszczenia mieszanki i obniżenia temperatury przekraczającej granicę określoną w wymaganiach technologicznych.

#### **4.8. Transport kruszyw**

Kruszywa mogą być przewożone dowolnymi środkami transportu, w sposób zabezpieczający je przed zanieczyszczeniem i nadmiernym zawilgoceniem.

#### **4.9. Transport cementu i jego przechowywanie**

Transport cementu i przechowywanie powinny być zgodne z BN-88/6731-08 [20].

### **5. WYKONANIE ROBÓT**

#### **5.1. Ogólne zasady wykonania robót**

Ogólne zasady wykonania robót podano w OST D-M-00.00.00 „Wymagania ogólne” pkt 5.

#### **5.2. Roboty przygotowawcze**

Przed przystąpieniem do robót Wykonawca dokona ich wytyczenia i trwale oznaczy je w terenie za pomocą kołków osiowych, kołków świadków i kołków krawędziowych.

W przypadku niedostatecznej ilości reperów stałych, Wykonawca wbuduje repery tymczasowe (z rzędnymi sprawdzonymi przez służby geodezyjne), a szkice sytuacyjne reperów i ich rzędne przekaze Inżynierowi.

#### **5.3. Roboty ziemne**

Wykopy należy wykonać jako wykopy otwarte obudowane. Metody wykonania robót - wykopu (ręcznie lub mechanicznie) powinny być dostosowane do głębokości wykopu, danych geotechnicznych oraz posiadanego sprzętu mechanicznego.

Szerokość wykopu uwarunkowana jest zewnętrznymi wymiarami kanału, do których dodaje się obustronnie 0,4 m jako zapas potrzebny na deskowanie ścian i uszczelnienie styków. Deskowanie ścian należy prowadzić w miarę jego głębienia. Wydobyty grunt z wykopu powinien być wywieziony przez Wykonawcę na odkład.

Dno wykopu powinno być równe i wykonane ze spadkiem ustalonym w dokumentacji projektowej, przy czym dno wykopu Wykonawca wykona na poziomie wyższym od rzędnej projektowanej o 0,20 m.

Zdjęcie pozostawionej warstwy 0,20 m gruntu powinno być wykonane bezpośrednio przed ułożeniem przewodów rurowych. Zdjęcie tej warstwy Wykonawca wykona ręcznie lub w sposób uzgodniony z Inżynierem.

W gruntach skalistych dno wykopu powinno być wykonane od 0,10 do 0,15 m głębiej od projektowanego poziomu dna.

#### 5.4. Przygotowanie podłoża

W gruntach suchych piaszczystych, żwirowo-piaszczystych i piaszczysto-gliniastych podłożem jest grunt naturalny o nienaruszonej strukturze dna wykopu.

W gruntach nawodnionych (odwadnianych w trakcie robót) podłoże należy wykonać z warstwy tłucznia lub żwiru z piaskiem o grubości od 15 do 20 cm łącznie z ułożonymi sączkami odwadniającymi. Dla przewodów o średnicy powyżej 0,50 m, na warstwie odwadniającej należy wykonać fundament betonowy<sup>2</sup>, zgodnie z dokumentacją projektową lub SST.

W gruntach skalistych gliniastych lub stanowiących zbite ropy należy wykonać podłoże z pospółki, żwiru lub tłucznia o grubości od 15 do 20 cm. Dla przewodów o średnicy powyżej 0,50 m należy wykonać fundament betonowy<sup>2</sup> zgodnie z dokumentacją projektową lub SST.

Zagęszczenie podłoża powinno być zgodne z określonym w SST.

#### 5.5. Roboty montażowe

Jeżeli dokumentacja projektowa nie stanowi inaczej, to spadki i głębokość posadowienia rurociągu powinny spełniać poniższe warunki:

- najmniejsze spadki kanałów powinny zapewnić dopuszczalne minimalne prędkości przepływu, tj. od 0,6 do 0,8 m/s. Spadki te nie mogą być jednak mniejsze:
  - dla kanałów o średnicy do 0,4 m - 3 ‰,
  - dla kanałów i kolektorów przelotowych - 1 ‰ (wyjątkowo dopuszcza się spadek 0,5 ‰).

Największe dopuszczalne spadki wynikają z ograniczenia maksymalnych prędkości przepływu (dla rur betonowych, CFW GRP i ceramicznych 3 m/s, zaś dla rur żelbetowych 5 m/s).

- głębokość posadowienia powinna wynosić w zależności od stref przemarzania gruntów, od 1,0 do 1,3 m (zgodnie z Dziennikiem Budownictwa nr 1 z 15.03.71).

Przy mniejszych zagłębieniach zachodzi konieczność odpowiedniego ocieplenia kanału.

Ponadto należy dążyć do tego, aby zagłębienie kanału na końcówce sieci wynosiło minimum 2,5 m w celu zapewnienia możliwości ewentualnego skanalizowania obiektów położonych przy tym kanale.

##### 5.5.1. Rury kanałowe

Rury kanałowe typu „Wipro” układa się zgodnie z „Tymczasową instrukcją projektowania i budowy przewodów kanalizacyjnych z rur „Wipro” [24].

---

<sup>2</sup> Nie dotyczy rur CFW GRP

Rury ułożone w wykopie na znacznych głębokościach (ponad 6 m) oraz znacznie obciążone, w celu zwiększenia wytrzymałości powinny być wzmocnione zgodnie z dokumentacją projektową.

Poszczególne ułożone rury powinny być unieruchomione przez obsypanie piaskiem pośrodku długości rury i mocno podbite, aby rura nie zmieniła położenia do czasu wykonania uszczelnienia złączy.

Uszczelnienia złączy rur kanałowych można wykonać:

- sznurem konopnym smołowanym i kitem bitumicznym w przypadku stosowania rur kamionkowych średnicy 0,20 m,
- zaprawą cementową 1:2 lub 1:3 i dodatkowo opaskami betonowymi lub żelbetowymi w przypadku uszczelniania rur betonowych o średnicy od 0,20 do 1,0 m,
- specjalnymi fabrycznymi pierścieniami gumowymi lub według rozwiązań indywidualnych zaakceptowanych przez Inżyniera w przypadku stosowania rur „Wipro”,
- sznurem konopnym i folią aluminiową przy stosowaniu rur żeliwnych kielichowych ciśnieniowych średnicy od 0,2 do 1,0 m.

Połączenia kanałów stosować należy zawsze w studzience lub w komorze (kanały o średnicy do 0,3 m można łączyć na wpust lub poprzez studzienkę krytą - ślepą).

Kąt zawarty między osiami kanałów dopływowego i odpływowego - zbiorczego powinien zawierać się w granicach od 45 do 90°.

Rury należy układać w temperaturze powyżej 0° C, a wszelkiego rodzaju betonowania wykonywać w temperaturze nie mniejszej niż +8° C.

Przed zakończeniem dnia roboczego bądź przed zejściem z budowy należy zabezpieczyć końce ułożonego kanału przed zamulaniem.

#### 5.5.2. Przykanaliki

Jeżeli dokumentacja projektowa nie stanowi inaczej to przy wykonywaniu przykanalików należy przestrzegać następujących zasad:

- trasa przykanalika powinna być prosta, bez załamań w planie i pionie (z wyjątkiem łuków dla podłączenia do wpustu bocznego w kanale lub do syfonu przy podłączeniach do kanału ogólnospławnego),
- minimalny przekrój przewodu przykanalika powinien wynosić 0,20 m (dla pojedynczych wpustów i przykanalików nie dłuższych niż 12 m można stosować średnicę 0,15 m),
- długość przykanalika od studzienki ściekowej (wpustu ulicznego) do kanału lub studzienki rewizyjnej połączeniowej nie powinna przekraczać 24 m,
- włączenie przykanalika do kanału może być wykonane za pośrednictwem studzienki rewizyjnej, studzienki krytej (tzw. ślepej) lub wpustu bocznego,
- spadki przykanalików powinny wynosić od min. 20 ‰ do max. 400 ‰ z tym, że przy spadkach większych od 250 ‰ należy stosować rury żeliwne,
- kierunek trasy przykanalika powinien być zgodny z kierunkiem spadku kanału zbiorczego,
- włączenie przykanalika do kanału powinno być wykonane pod kątem min. 45°, max. 90° (optymalnym 60°),

- włączenie przykanalika do kanału poprzez studzienkę połączeniową należy dokonywać tak, aby wysokość spadku przykanalika nad podłogą studzienki wynosiła max. 50,0 cm. W przypadku konieczności włączenia przykanalika na wysokości większej należy stosować przepady (kaskady) umieszczone na zewnątrz poza ścianką studzienki,
- włączenia przykanalików z dwóch stron do kanału zbiorczego poprzez wpusty boczne powinny być usytuowane w odległości min. 1,0 m od siebie.

### 5.5.3. Studzienki kanalizacyjne

Jeżeli dokumentacja projektowa nie stanowi inaczej, to należy przestrzegać następujących zasad: Najmniejsze wymiary studzienek rewizyjnych kołowych powinny być zgodne ze średnicami określonymi w tabelicy 1.

Tablica 1. Najmniejsze wymiary studzienek rewizyjnych kołowych

Średnica przewodu odprowadzającego (m)	Minimalna średnica studzienki rewizyjnej kołowej (m)		
	przelotowej	połączeniowej	spadowej-kaskadowej
0,20	1,20	1,20	1,20
0,25			
0,30			
0,40	1,40	1,40	1,40
0,50			
0,60			

Jeżeli dokumentacja projektowa nie stanowi inaczej, to przy wykonywaniu studzienek kanalizacyjnych należy przestrzegać następujących zasad:

- studzienki przelotowe powinny być lokalizowane na odcinkach prostych kanałów w odpowiednich odległościach (max. 50 m przy średnicach kanału do 0,50 m i 70 m przy średnicach powyżej 0,50 m) lub na zmianie kierunku kanału,
- studzienki połączeniowe powinny być lokalizowane na połączeniu jednego lub dwóch kanałów bocznych,
- wszystkie kanały w studzienkach należy łączyć oś w oś (w studzienkach krytych),
- studzienki należy wykonywać na uprzednio wzmocnionym (warstwą tłucznia lub żwiru) dnie wykopu i przygotowanym fundamencie betonowym,
- studzienki wykonywać należy zasadniczo w wykopie szerokoprzestrzennym. Natomiast w trudnych warunkach gruntowych (przy występowaniu wody gruntowej, kurzawki itp.) w wykopie wzmocnionym,
- w przypadku gdy różnica rzędnych dna kanałów w studziennicy przekracza 0,50 m należy stosować studzienki spadowe-kaskadowe,
- studzienki kaskadowe zlokalizowane na kanałach o średnicy powyżej 0,40 m powinny mieć przelew o kształcie i wymiarach uzasadnionych obliczeniami hydraulicznymi. Natomiast studzienki zlokalizowane na kanałach o średnicy do 0,40 m włącznie powinny mieć spad w postaci rury pionowej usytuowanej na zewnątrz studzienki. Różnica poziomów przy tym rozwiązaniu nie powinna przekraczać 4,0 m.

Sposób wykonania studzienek (przelotowych, połączeniowych i kaskadowych) przedstawiony jest w Katalogu budownictwa oznaczonego symbolem KB-4.12.1 (7, 6, 8)

[22], a ponadto w „Katalogu powtarzalnych elementów drogowych” opracowanym przez „Transprojekt” Warszawa [23].

Studzienki rewizyjne składają się z następujących części:

- komory roboczej,
- komina włazowego,
- dna studzienki,
- włazu kanałowego,
- stopni zjazdowych.

Komora robocza powinna mieć wysokość minimum 2,0 m. W przypadku studzienek płytkich (kiedy głębokość ułożenia kanału oraz warunki ukształtowania terenu nie pozwalają zapewnić ww. wysokości) dopuszcza się wysokość komory roboczej mniejszą niż 2,0 m.

Przejścia rur kanalizacyjnych przez ściany komory należy obudować i uszczelnić materiałem plastycznym lub elastomerowym ustalonym w dokumentacji projektowej.

Komin włazowy powinien być wykonany z kręgów betonowych lub żelbetowych o średnicy 0,80 m wg BN-86/8971-08 [19]. Posadowienie komina należy wykonać na płycie żelbetowej przejściowej (lub rzadziej na kręgu stożkowym) w takim miejscu, aby pokrywa włazu znajdowała się nad spocznikiem o największej powierzchni.

Studzienki płytkie mogą być wykonane bez kominów włazowych, wówczas bezpośrednio na komorze roboczej należy umieścić płytę pokrywową, a na niej skrzynkę włazową wg PN-EN 124 [1].

Dno studzienki należy wykonać na mokro w formie płyty dennej z wyprofilowaną kinetą.

Kineta w dolnej części (do wysokości równej połowie średnicy kanału) powinna mieć przekrój zgodny z przekrojem kanału, a powyżej przedłużony pionowymi ściankami do poziomu maksymalnego napełnienia kanału. Przy zmianie kierunku trasy kanału kineta powinna mieć kształt łuku stycznego do kierunku kanału, natomiast w przypadku zmiany średnicy kanału powinna ona stanowić przejście z jednego wymiaru w drugi.

Dno studzienki powinno mieć spadek co najmniej 3 ‰ w kierunku kinety.

Studzienki usytuowane w korpusach drogi (lub innych miejscach narażonych na obciążenia dynamiczne) powinny mieć wąż typu ciężkiego wg PN-EN 124 [1]. W innych przypadkach można stosować wazy typu lekkiego wg PN-EN 124 [1].

Poziom wąż w powierzchni utwardzonej powinien być z nią równy, natomiast w trawnikach i zieleńcach górna krawędź włazu powinna znajdować się na wysokości min. 8 cm ponad poziomem terenu.

W ścianie komory roboczej oraz komina włazowego należy zamontować mijankowo stopnie zjazdowe w dwóch rzędach, w odległościach pionowych 0,30 m i w odległości poziomej osi stopni 0,30 m.

#### 5.5.4. Komory przelotowe i połączeniowe

Dla kanałów o średnicy 0,8 m i większych należy stosować komory przelotowe i połączeniowe projektowane indywidualnie, złożone z następujących części:

- komory roboczej,
- płyty stropowej nad komorą,
- komina włazowego średnicy 0,8 m,



- płyty pod wąż,
- włazu typu ciężkiego średnicy 0,6 m.  
Podstawowe wymagania dla komór roboczych:
- wysokość mierzona od półki-spcznika do płyty stropowej powinna wynosić od 1,80 do 2,0 m,
- długość mierzona wzdłuż przepływu min. 1,20 m,
- szerokość należy przyjmować jako równą: szerokość kanału zbiorczego plus szerokość półek po obu stronach kanału; minimalny wymiar półki po stronie włazu powinien wynosić 0,50 m, zaś po stronie przeciwnej 0,30 m,
- wymiary w planie dla komór połączeniowych uzależnione są ponadto od wielkości kanałów i od promieni kinet, które należy przyjmować dla kanałów bocznych o przekroju do 0,40 m równe 0,75 m, a ponad 0,40 m - równe 1,50 m.

Komory przelotowe powinny być lokalizowane na odcinkach prostych kanałów w odległościach do 100 m oraz przy zmianie kierunku kanału.

Komory połączeniowe powinny być zlokalizowane na połączeniu jednego lub dwóch kanałów bocznych.

Wykonanie połączenia kanałów, komina włazowego i kinet podano w pkt 5.5.3.

#### 5.5.5. Komory kaskadowe

Komory kaskadowe stosuje się na połączeniach kanałów o średnicy od 0,60 m, przy dużych różnicach poziomów w celu uniknięcia przekroczenia dopuszczalnych spadków (i prędkości wody) oraz nieekonomicznego zagłębienia kanałów.

Jeżeli dokumentacja projektowa nie stanowi inaczej, to należy przestrzegać następujących zasad:

- długość komory przepadowej zależy od przepływu oraz od różnicy poziomów kanału dolnego i górnego,
- szerokość komory zależy od szerokości kanałów dopływowego i odpływowego oraz przejścia kontrolnego z pomostu górnego do pomostu dolnego (0,80 m); wymiary pomostów powinny wynosić 0,80 x 0,70 m,
- pomost górny należy wykonać w odległości min. 1,80 m od płyty stropowej do osi kanału dopływowego,
- nad pomostem górnym i dolnym należy przewidzieć oddzielny komin włazowy,
- pomost górny i schody należy od strony kaskady zabezpieczyć barierą wysokości min. 1,10 m.

Kominy włazowe należy wykonać tak jak podano w pkt 5.5.3.

Zasady łączenia kanałów w dnie komory i wykonania kinet podano w pkt 5.5.3.

Komory kaskadowe należy wykonywać jak komory w punkcie 5.5.4 w wykopach szerokoprzestrzennych i, w zależności od potrzeb, odpowiednio wzmocnionych.

#### 5.5.6. Studzienki bezwłazowe - ślepe

Minimalny wymiar studzienki w planie wynosi 0,80 m. Wszystkie kanały w tych studzienkach należy łączyć sklepieniami.

Studzienki posadawia się na podsypce z piasku grubości 7 cm, po ułożeniu kanału.

W płycie dennej należy wyprofilować kinetę zgodnie z przekrojem kanału.

Przy zmianie kierunku trasy kanału kineta powinna mieć kształt łuku stycznego do kierunku kanału, natomiast w przypadku zmiany średnicy kanału powinna stanowić przejście z jednego wymiaru w drugi. Dno studzienki powinno mieć spadek co najmniej 3 % w kierunku kinety.

#### 5.5.7. Studzienki ściekowe

Studzienki ściekowe, przeznaczone do odprowadzania wód opadowych z jezdni dróg i placów, powinny być z wpustem ulicznym żeliwnym i osadnikiem.

Podstawowe wymiary studzienek powinny wynosić:

- głębokość studzienki od wierzchu skrzynki wpustu do dna wylotu przykanalika 1,65 m (wyjątkowo - min. 1,50 m i max. 2,05 m),
- głębokość osadnika 0,95 m,
- średnica osadnika (studzienki) 0,50 m.

Krata ściekowa wpustu powinna być usytuowana w ścieku jezdni, przy czym wierzch kraty powinien być usytuowany 2 cm poniżej ścieku jezdni.

Lokalizacja studzienek wynika z rozwiązania drogowego.

Liczba studzienek ściekowych i ich rozmieszczenie uzależnione jest przede wszystkim od wielkości odwadnianej powierzchni jezdni i jej spadku podłużnego. Należy przyjmować, że na jedną studzienkę powinno przypadać od 800 do 1000 m<sup>2</sup> nawierzchni szczelnej.

Rozstaw wpustów przy pochyleniu podłużnym ścieku do 3 ‰ powinien wynosić od 40 do 50 m; od 3 do 5 ‰ powinien wynosić od 50 do 70 m; od 5 do 10 ‰ - od 70 do 100 m.

Wpusty uliczne na skrzyżowaniach ulic należy rozmieszczać przy krawężnikach prostych w odległości minimum 2,0 m od zakończenia łuku krawężnika.

Przy umieszczeniu kratak ściekowych bezpośrednio w nawierzchni, wierzch kraty powinien znajdować się 0,5 cm poniżej poziomu warstwy ścieralnej.

Każdy wpust powinien być podłączony do kanału za pośrednictwem studzienki rewizyjnej połączeniowej, studzienki krytej (tzw. ślepej) lub wyjątkowo za pomocą wpustu bocznego.

Wpustów deszczowych nie należy sprzęgać. Gdy zachodzi konieczność zwiększenia powierzchni spływu, dopuszcza się w wyjątkowych przypadkach stosowanie wpustów podwójnych.

W przypadkach kolizyjnych, gdy zachodzi konieczność usytuowania wpustu nad istniejącymi urządzeniami podziemnymi, można studzienkę ściekową wypłycić do min. 0,60 m nie stosując osadnika. Osadnik natomiast powinien być ustawiony poza kolizyjnym urządzeniem i połączony przykanalikiem ze studzienką, jak również z kanałem zbiorczym. Odległość osadnika od krawężnika jezdni nie powinna przekraczać 3,0 m.

#### 5.5.8. Izolacje

Rury betonowe i żelbetowe użyte do budowy kanalizacji powinny być zabezpieczone przed korozją, zgodnie z zasadami zawartymi w „Instrukcji zabezpieczania przed korozją konstrukcji betonowych” opracowanej przez Instytut Techniki Budowlanej w 1986 r. [21].

Zabezpieczenie rur kanałowych polega na powleczeniu ich zewnętrznej i wewnętrznej powierzchni warstwą izolacyjną asfaltową, posiadającą aprobatę techniczną, wydaną przez upoważnioną jednostkę.

Studzienki zabezpiecza się przez posmarowanie z zewnątrz izolacją bitumiczną.

Dopuszcza się stosowanie innego środka izolacyjnego uzgodnionego z Inżynierem.

W środowisku słabo agresywnym, niezależnie od czynnika agresji, studzienki należy zabezpieczyć przez zagruntowanie izolacją asfaltową oraz trzykrotne posmarowanie lepikiem asfaltowym stosowanym na gorąco wg PN-C-96177 [14].

W środowisku silnie agresywnym (z uwagi na dużą różnorodność i bardzo duży przedział natężenia czynnika agresji) sposób zabezpieczenia rur przed korozją Wykonawca uzgodni z Inżynierem.

#### **5.5.9. Zasypanie wykopów i ich zagęszczenie**

Zasypywanie rur w wykopie należy prowadzić warstwami grubości 20 cm. Materiał zasypkowy powinien być równomiernie układany i zagęszczany po obu stronach przewodu. Wskaźnik zagęszczenia powinien być zgodny z określonym w SST.

Rodzaj gruntu do zasypywania wykopów Wykonawca uzgodni z Inżynierem.

## **6. KONTROLA JAKOŚCI ROBÓT**

### **6.1. Ogólne zasady kontroli jakości robót**

Ogólne zasady kontroli jakości robót podano w OST D-M-00.00.00 „Wymagania ogólne” pkt 6.

### **6.2. Kontrola, pomiary i badania**

#### **6.2.1. Badania przed przystąpieniem do robót**

Przed przystąpieniem do robót Wykonawca powinien:

- wykonać badania materiałów do betonu i zapraw i ustalić receptę,
- uzyskać wymagane dokumenty, dopuszczające wyroby budowlane do obrotu (aprobaty techniczne, certyfikaty zgodności, deklaracje zgodności, ew. badania materiałów wykonane przez dostawców itp.) [27],

Wszystkie dokumenty oraz wyniki badań Wykonawca przedstawia Inżynierowi do akceptacji.

#### **6.2.2. Kontrola, pomiary i badania w czasie robót**

Wykonawca jest zobowiązany do stałej i systematycznej kontroli prowadzonych robót w zakresie i z częstotliwością określoną w niniejszej OST i zaakceptowaną przez Inżyniera.

W szczególności kontrola powinna obejmować:

- sprawdzenie rzędnych założonych ław celowniczych w nawiązaniu do podanych stałych punktów wysokościowych z dokładnością do 1 cm,
- badanie zabezpieczenia wykopów przed zalaniem wodą,
- badanie i pomiary szerokości, grubości i zagęszczenia wykonanej warstwy podłoża z kruszywa mineralnego lub betonu,

- badanie odchylenia osi kolektora,
- sprawdzenie zgodności z dokumentacją projektową założenia przewodów i studzienek,
- badanie odchylenia spadku kolektora deszczowego,
- sprawdzenie prawidłowości ułożenia przewodów,
- sprawdzenie prawidłowości uszczelniania przewodów,
- badanie wskaźników zagęszczenia poszczególnych warstw zasypu,
- sprawdzenie rzędnych posadowienia studzienek ściekowych (kratek) i pokryw włączowych,
- sprawdzenie zabezpieczenia przed korozją.

### **6.2.3. Dopuszczalne tolerancje i wymagania**

- odchylenie odległości krawędzi wykopu w dnie od ustalonej w planie osi wykopu nie powinno wynosić więcej niż  $\pm 5$  cm,
- odchylenie wymiarów w planie nie powinno być większe niż 0,1 m,
- odchylenie grubości warstwy podłoża nie powinno przekraczać  $\pm 3$  cm,
- odchylenie szerokości warstwy podłoża nie powinno przekraczać  $\pm 5$  cm,
- odchylenie kolektora rurowego w planie, odchylenie odległości osi ułożonego kolektora od osi przewodu ustalonej na ławach celowniczych nie powinna przekraczać  $\pm 5$  mm,
- odchylenie spadku ułożonego kolektora od przewidzianego w projekcie nie powinno przekraczać -5% projektowanego spadku (przy zmniejszonym spadku) i +10% projektowanego spadku (przy zwiększonym spadku),
- wskaźnik zagęszczenia zasypki wykopów określony w trzech miejscach na długości 100 m powinien być zgodny z pkt 5.5.9,
- rzędne kratek ściekowych i pokryw studzienek powinny być wykonane z dokładnością do  $\pm 5$  mm.

## **7. OBMIAR ROBÓT**

### **7.1. Ogólne zasady obmiaru robót**

Ogólne zasady obmiaru robót podano w OST D-M-00.00.00 „Wymagania ogólne” pkt 7.

### **7.2. Jednostka obmiarowa**

Jednostką obmiarową jest m (metr) wykonanej i odebranej kanalizacji.

## **8. ODBIÓR ROBÓT**

### **8.1. Ogólne zasady odbioru robót**

Ogólne zasady odbioru robót podano w OST D-M-00.00.00 „Wymagania ogólne” pkt 8.

Roboty uznaje się za wykonane zgodnie z dokumentacją projektową, SST i wymaganiami Inżyniera, jeżeli wszystkie pomiary i badania z zachowaniem tolerancji wg pkt 6 dały wyniki pozytywne.

## 8.2. Odbiór robót zanikających i ulegających zakryciu

Odbiorowi robót zanikających i ulegających zakryciu podlegają:

- roboty montażowe wykonania rur kanałowych i przykanalika,
- wykonane studzienki ściekowe i kanalizacyjne,
- wykonane komory,
- wykonana izolacja,
- zasypany zagęszczony wykop.

Odbiór robót zanikających powinien być dokonany w czasie umożliwiającym wykonanie korekt i poprawek, bez hamowania ogólnego postępu robót.

Długość odcinka robót ziemnych poddana odbiorowi nie powinna być mniejsza od 50 m.

## 9. PODSTAWA PŁATNOŚCI

### 9.1. Ogólne ustalenia dotyczące podstawy płatności

Ogólne ustalenia dotyczące podstawy płatności podano w OST D-M-00.00.00 „Wymagania ogólne” pkt 9.

### 9.2. Cena jednostki obmiarowej

Cena 1 m wykonanej i odebranej kanalizacji obejmuje:

- oznakowanie robót,
- dostawę materiałów,
- wykonanie robót przygotowawczych,
- wykonanie wykopu w gruncie kat. I-IV wraz z umocnieniem ścian wykopu i jego odwodnienie,
- przygotowanie podłoża i fundamentu,
- wykonanie sączków,
- wykonanie wylotu kolektora,
- ułożenie przewodów kanalizacyjnych, przykanalików, studni, studzienek ściekowych,
- wykonanie izolacji rur i studzienek,
- zasypanie i zagęszczenie wykopu,
- przeprowadzenie pomiarów i badań wymaganych w specyfikacji technicznej.

## 10. PRZEPISY ZWIĄZANE

### 10.1. Normy

1. PN-EN 124:2000 Zwieńczenia wpustów i studzienek kanalizacyjnych do nawierzchni dla ruchu pieszego i kołowego. Zasady konstrukcji, badania typu, znakowanie, sterowanie jakością
2. PN-EN 197-1:2002 Cement. Część 1: Skład, wymagania i kryteria zgodności dotyczące cementu powszechnego użytku
3. PN-EN 206-1:2000 Beton. Część 1: Wymagania, właściwości, produkcja i zgodność

- 
4. PN-EN 295:2002 Rury i kształtki kamionkowe i ich połączenia w sieci drenażowej i kanalizacyjnej
  5. PN-EN 1115:2002 Systemy przewodów rurowych z tworzyw sztucznych do kanalizacji ciśnieniowej deszczowej i ściekowej. Utwardzalne tworzywa sztuczne na bazie nienasyconej żywicy poliestrowej (UP) wzmocnione włóknem szklanym (GRP)
  6. PN-EN 12620:2004 Kruszywa do betonu (Norma do zastosowań przyszłościowych. Tymczasowo należy stosować normę PN-B-06712 [10])
  7. PN-EN 13043:2004 Kruszywa do mieszanek bitumicznych i powierzchniowych utrwaleń stosowanych na drogach, lotniskach i innych powierzchniach przeznaczonych do ruchu (Norma do zastosowań przyszłościowych. Tymczasowo należy stosować normy: PN-B-11111 [11] i PN-B-11112 [12])
  8. PN-EN 13101:2002 Stopnie do studzienek włączowych. Wymagania, znakowanie, badania i ocena zgodności
  9. PN-B-06250:1988 Beton zwykły
  10. PN-B-06712:1986 Kruszywa mineralne do betonu
  11. PN-B-11111:1996 Kruszywa mineralne. Kruszywa naturalne do nawierzchni drogowych. Żwir i mieszanka
  12. PN-B-11112:1996 Kruszywa mineralne. Kruszywa łamane do nawierzchni drogowych
  13. PN-B-12037:1998 Wyroby budowlane ceramiczne. Cegły kanalizacyjne
  14. PN-C-96177:1958 Lepik asfaltowy bez wypełniaczy stosowany na gorąco
  15. PN-H-74101:1984 Żeliwne rury ciśnieniowe do połączeń sztywnych
  16. PN-B-14501:1990 Zaprawy budowlane zwykłe
  17. BN-86/8971-06.00 Rury bezciśnieniowe. Kielichowe rury betonowe i żelbetowe „Wipro”
  18. BN-83/8971-06.02 Rury bezciśnieniowe. Rury betonowe i żelbetowe
  19. BN-86/8971-08 Prefabrykaty budowlane z betonu. Kręgi betonowe i żelbetowe
  20. BN-88/6731-08 Cement. Transport i przechowywanie

#### 10.2. Inne dokumenty

21. Instrukcja zabezpieczania przed korozją konstrukcji betonowych opracowana przez Instytut Techniki Budowlanej - Warszawa 1986 r.
22. Katalog budownictwa
  - KB4-4.12.1.(6) Studzienki połączeniowe (lipiec 1980)
  - KB4-4.12.1.(7) Studzienki przelotowe (lipiec 1980)
  - KB4-4.12.1.(8) Studzienki spadowe (lipiec 1980)
  - KB4-4.12.1.(11) Studzienki ślepe (lipiec 1980)
  - KB4-3.3.1.10.(1) Studzienki ściekowe do odwodnienia dróg (październik 1983)
  - KB1-22.2.6.(6) Kręgi betonowe średnicy 50 cm; wysokości 30 lub 60 cm
23. „Katalog powtarzalnych elementów drogowych”. „Transprojekt” - Warszawa, 1979-1982 r.
24. Tymczasowa instrukcja projektowania i budowy przewodów kanalizacyjnych z rur „Wipro”, Centrum Techniki Komunalnej, 1978 r.

25. Wytyczne eksploatacyjne do projektowania sieci i urządzeń sieciowych, wodociągowych i kanalizacyjnych, BPC WiK „Cewok” i BPBBO Miastoprojekt-Warszawa, zaakceptowane i zalecone do stosowania przez Zespół Doradczy ds. procesu inwestycyjnego powołany przez Prezydenta m.st. Warszawy -sierpień 1984 r.
26. Ustawa z dnia 16 kwietnia 2004 r. o wyrobach budowlanych ( Dz. U. nr 92, poz. 881)
27. Rozporządzenie Ministra Infrastruktury z dn. 11 sierpnia 2004 r. w sprawie sposobów deklarowania zgodności wyrobów budowlanych oraz sposobu znakowania ich znakiem budowlanym (Dz. U. nr 198, poz. 2041)
28. Rozporządzenie Ministra Infrastruktury z dn. 08 listopada 2004 r. w sprawie aprobat technicznych oraz jednostek organizacyjnych upoważnionych do ich wydawania (Dz. U. nr 249, poz. 2497)

**BRANŻOWY ZAKŁAD DOŚWIADCZALNY  
BUDOWNICTWA DROGOWEGO I MOSTOWEGO Sp. z o.o.**

**OGÓLNE SPECYFIKACJE TECHNICZNE**

**D – 08.01.01b**

**USTAWIENIE KRAWĘŻNIKÓW BETONOWYCH**



Warszawa 2019



Jednostka autorska,  
opracowanie edytorskie i rozpowszechnienie:  
Branżowy Zakład Doświadczalny Budownictwa Drogowego  
i Mostowego Sp. z o.o.  
03-808 Warszawa, ul. Mińska 25, tel./fax 22 871 87 90  
www.drogowa.strefa.pl

Niniejsza ogólna specyfikacja techniczna jest materiałem pomocniczym do opracowania specyfikacji technicznej wykonania i odbioru robót budowlanych przy zleceniu i realizacji robót na drogach i ulicach.

Treść ogólnej specyfikacji technicznej jest aktualna na dzień 29 marca 2019 r. Przy sporządzaniu specyfikacji technicznej wykonania i odbioru robót budowlanych należy uaktualnić przepisy zawarte w wykorzystywanej niniejszej ogólnej specyfikacji technicznej.

---

## SPIS TREŚCI

<b>1. WSTĘP .....</b>	<b>3</b>
<b>2. MATERIAŁY .....</b>	<b>3</b>
<b>3. SPRZĘT .....</b>	<b>8</b>
<b>4. TRANSPORT.....</b>	<b>8</b>
<b>5. WYKONANIE ROBÓT .....</b>	<b>9</b>
<b>6. KONTROLA JAKOŚCI ROBÓT .....</b>	<b>11</b>
<b>7. OBMIAR ROBÓT .....</b>	<b>13</b>
<b>8. ODBIÓR ROBÓT .....</b>	<b>13</b>
<b>9. PODSTAWA PŁATNOŚCI.....</b>	<b>13</b>
<b>10. PRZEPISY ZWIĄZANE .....</b>	<b>14</b>
<b>11. ZAŁĄCZNIKI .....</b>	<b>15</b>

---

## NAJWAŻNIEJSZE OZNACZENIA I SKRÓTY

OST	- ogólna specyfikacja techniczna
ST	- specyfikacja techniczna wykonania i odbioru robót budowlanych

## **1. WSTĘP**

### **1.1. Przedmiot OST**

Przedmiotem niniejszej ogólnej specyfikacji technicznej (OST) są wymagania dotyczące wykonania i odbioru robót związanych z ustawieniem krawężników betonowych wraz z wykonaniem ław.

### **1.2. Zakres stosowania OST**

Ogólna specyfikacja techniczna (OST) jest materiałem pomocniczym do opracowania specyfikacji technicznej wykonania i odbioru robót budowlanych (ST) stosowanej jako dokument przetargowy i kontraktowy przy zlecaniu i realizacji robót na drogach i ulicach.

### **1.3. Zakres robót objętych OST**

Ustalenia zawarte w niniejszej specyfikacji dotyczą zasad prowadzenia robót związanych z wykonaniem i odbiorem ustawienia krawężników betonowych typu ulicznego i typu drogowego (wtopionych) na ławach betonowych i kruszywowych (żwirowych, tłuczniowych).

### **1.4. Określenia podstawowe**

**1.4.1.** Krawężnik betonowy – prefabrykat betonowy, przeznaczony do oddzielenia powierzchni znajdujących się na tym samym poziomie lub na różnych poziomach stosowany: a) w celu ograniczania lub wyznaczania granicy rzeczywistej lub wizualnej, b) jako kanały odpływowe, oddzielnie lub w połączeniu z innymi krawężnikami, c) jako oddzielenie pomiędzy powierzchniami poddanymi różnym rodzajom ruchu drogowego.

**1.4.2.** Wymiar nominalny – wymiar krawężnika określony w celu jego wykonania, któremu powinien odpowiadać wymiar rzeczywisty w określonych granicach dopuszczalnych odchyłek.

**1.4.3.** Pozostałe określenia podstawowe są zgodne z obowiązującymi, odpowiednimi polskimi normami i z definicjami podanymi w OST D-M-00.00.00 „Wymagania ogólne”[1] pkt 1.4.

### **1.5. Ogólne wymagania dotyczące robót**

Ogólne wymagania dotyczące robót podano w OST D-M-00.00.00 „Wymagania ogólne” [1] pkt 1.5.

## **2. MATERIAŁY**

### **2.1. Ogólne wymagania dotyczące materiałów**

Ogólne wymagania dotyczące materiałów, ich pozyskiwania i składowania, podano w OST D-M-00.00.00 „Wymagania ogólne” [1] pkt 2.

### **2.2. Materiały do wykonania robót**

#### **2.2.1. Zgodność materiałów z dokumentacją projektową**

Materiały do wykonania robót powinny być zgodne z ustaleniami dokumentacji projektowej lub ST.

Można stosować jedynie materiały dopuszczone do stosowania na podstawie ustawy o wyrobach budowlanych [11], dla których Wykonawca przedstawi deklarację właściwości użytkowych wydaną przez producenta potwierdzającą przydatność materiału do zastosowania wynikającego z dokumentacji projektowej i ST.

### 2.2.2. Stosowane materiały

Przy ustawianiu krawężników na ławach można stosować następujące materiały:

- krawężniki betonowe,
- piasek na podsypkę i do zapraw,
- cement do podsypki i do zapraw,
- wodę,
- materiały do wykonania ławy.

### 2.2.3. Krawężniki betonowe

#### 2.2.3.1. Wymagania ogólne wobec krawężników

Krawężniki betonowe mogą mieć następujące cechy charakterystyczne:

- krawężnik może być produkowany:
  - a) z jednego rodzaju betonu,
  - b) z różnych betonów zastosowanych w warstwie konstrukcyjnej oraz w warstwie ścieralnej (która na całej powierzchni deklarowanej przez producenta jako powierzchnia widoczna powinna mieć minimalną grubość 4 mm),
- skośne krawędzie krawężnika powyżej 2 mm powinny być określone jako fazowane, z wymiarami deklarowanymi przez producenta,
- krawężnik może mieć profile funkcjonalne i/lub dekoracyjne (których nie uwzględnia się przy określaniu wymiarów nominalnych krawężnika); zalecana długość prostego odcinka krawężnika wraz ze złączem wynosi 1000 mm,
- powierzchnia krawężnika może być obrabiana, poddana dodatkowej obróbce lub obróbce chemicznej,
- płaszczyzny czołowe krawężników mogą być proste lub ukształtowane w sposób ułatwiający układanie lub ryglowanie (przykłady w zał. 1),
- krawężniki łukowe mogą być wykonane jako wypukłe lub wklęsłe (przykłady w zał. 2),
- rozróżnia się dwa typy krawężników (przykłady w zał. 3):
  - a) uliczne, do oddzielenia powierzchni znajdujących się na różnych poziomach (np. jezdni i chodnika),
  - b) drogowe, do oddzielenia powierzchni znajdujących się na tym samym poziomie (np. jezdni i pobocza).

#### 2.2.3.2. Wymagania techniczne wobec krawężników

Wymagania techniczne stawiane krawężnikom betonowym określa PN-EN 1340 [3] w sposób przedstawiony w tabeli 1.

Tabela 1. Wymagania wobec krawężnika betonowego, ustalone w PN-EN 1340 [3] do stosowania w warunkach kontaktu z solą odladzającą w warunkach mrozu

Lp.	Cecha	Załącznik	Wymagania			
1	Kształt i wymiary					
1.1	Wartości dopuszczalnych odchyłek od wymiarów nominalnych, z dokładnością do milimetra	C	Długość: $\pm 1\%$ , $\geq 4$ mm i $\leq 10$ mm Inne wymiary z wyjątkiem promienia: - dla powierzchni: $\pm 3\%$ , $\geq 3$ mm, $\leq 5$ mm, - dla innych części: $\pm 5\%$ , $\geq 3$ mm, $\leq 10$ mm			
1.2	Dopuszczalne odchyłki od płaskości i prostoliniowości, dla długości pomiarowej  300 mm 400 mm 500 mm 800 mm	C	$\pm 1,5$ mm $\pm 2,0$ mm $\pm 2,5$ mm $\pm 4,0$ mm			
2	Właściwości fizyczne i mechaniczne					
2.1	Odporność na zamrażanie/rozmarzanie z udziałem soli odladzających	D	Ubytek masy po badaniu: wartość średnia $\leq 1,0$ kg/m <sup>2</sup> , przy czym każdy pojedynczy wynik $< 1,5$ kg/m <sup>2</sup> (klasa 3, oznaczenie D)			
2.2	Nasiąkliwość**	E	Klasa	Oznaczenie	Nasiąkliwość % masy	
			1	A	nie określa się	
			2	B	$\leq 6$	
2.3	Wytrzymałość na zginanie (Klasa wytrzymałości ustalona w dokumentacji projektowej lub przez Inżyniera)	F	Klasa wytrz.	Oznaczenie	Charakterystyczna wytrzymałość, MPa	Każdy pojedynczy wynik, MPa
			1	S	3,5	$> 2,8$
			2	T	5,0	$> 4,0$
			3*	U*	6,0	$> 4,8$
2.4	Trwałość ze względu na wytrzymałość	F	Krawężniki mają zadawalającą trwałość (wytrzymałość) jeśli spełnione są wymagania pktu 2.2 oraz poddawane są normalnej konserwacji			

2.5	Odporność na ścieranie (Klasa odporności ustalona w dokumentacji projektowej lub przez Inżyniera)	G i H	Klasa odporności	Odporność przy pomiarze na tarczy		
				szerokiej ściernej, wg zał. G normy badanie podstawowe	Böhme, wg zał. H normy – badanie alternatywne	
				1	Nie określa się	Nie określa się
				3	$\leq 23 \text{ mm}$	$\leq 20000 \text{ mm}^3/5000 \text{ mm}^2$
4*	$\leq 20 \text{ mm}$	$\leq 18000 \text{ mm}^3/5000 \text{ mm}^2$				
2.6	Odporność na poślizg/ poślizgnięcie	I	<p>a) jeśli górna powierzchnia krawężnika nie była szlifowana i/lub polerowana – zadowalająca odporność,</p> <p>b) jeśli wyjątkowo wymaga się podania wartości odporności na poślizg/poślizgnięcie – należy zadeklarować minimalną jej wartość pomierzoną wg zał. I normy (wahadłowym przyrządem do badania tarcia),</p> <p>c) trwałość odporności na poślizg/poślizgnięcie w normalnych warunkach użytkowania krawężnika jest zadowalająca przez cały okres użytkowania, pod warunkiem właściwego utrzymywania i gdy na znacznej części nie zostało odsłonięte kruszywo podlegające intensywnemu polerowaniu</p> <p>wg GDDKiA wartość średnia <math>USRW \geq 55</math></p>			
3	Aspekty wizualne					
3.1	Wygląd	J	<p>a) powierzchnia krawężnika nie powinna mieć rys i odprysków,</p> <p>b) nie dopuszcza się rozwarstwień w krawężnikach dwuwarstwo-</p>			

			wych c) ewentualne wykwyty nie są uważane za istotne
3.2	Tekstura	J	a) krawężniki z powierzchnią o specjalnej teksturze – producent powinien określić rodzaj tekstury, b) tekstura powinna być porównana z próbkami dostarczonymi przez producenta, zatwierdzonymi przez odbiorcę, c) różnice w jednolitości tekstury, spowodowane nieuniknionymi zmianami we właściwości surowców i warunków twardnienia, nie są uważane za istotne
3.3	Zabarwienie	J	a) barwiona może być warstwa ściernalna lub cały element, b) zabarwienie powinno być porównane z próbkami dostarczonymi przez producenta, zatwierdzonymi przez odbiorcę, c) różnice w jednolitości zabarwienia, spowodowane nieuniknionymi zmianami właściwości surowców lub warunków dojrzewania betonu, nie są uważane za istotne

\* parametry zalecone przez GDDKiA [10]

\*\* wg GDDKiA: wartość średnia dla każdego krawężnika nie większa niż 5,0% (kryterium podwyższone) [10]

W przypadku zastosowań krawężników betonowych na powierzchniach innych niż przewidziano w tabeli 1 (np. przy nawierzchniach wewnętrznych, nie narażonych na kontakt z solą odladzającą), wymagania wobec krawężników należy odpowiednio dostosować do ustaleń PN-EN 1340 [3].

#### 2.2.3.3. Składowanie krawężników

Krawężniki betonowe mogą być przechowywane na składowiskach otwartych, posegregowane według typów, rodzajów, kształtów, cech fizycznych i mechanicznych, wielkości, wyglądu itp.

Krawężniki betonowe należy układać z zastosowaniem podkładek i przekładek drewnianych o wymiarach: grubość 2,5 cm, szerokość 5 cm, długości min. 5 cm większej od szerokości krawężnika.

#### 2.2.4. Materiały na podsypkę i do zapraw

Jeśli dokumentacja projektowa lub ST nie ustala inaczej, to można zastosować podsypkę cementowo-piaskową oraz zaprawy z użyciem materiałów spełniających poniższe wymagania:

- cement powszechnego użytku wg normy PN-EN-197-1 [8],
- kruszywo drobne 0/2, 0/4 lub 0/5 wg normy PN-EN 13242 [5] kategorii uziarnienia G<sub>F</sub>85 i zawartości pyłów f<sub>10</sub>,
- kruszywo 1/4, 2/5 lub 2/8, wg normy PN-EN 13242 [5] kategorii uziarnienia G<sub>C</sub>80/20 i zawartości pyłów f<sub>10</sub>,
- zaleca się stosować wodę pitną z wodociągu, która nie wymaga badań; w przypadku czerpania wody z innych źródeł, woda musi spełniać wymagania normy PN-EN 1008 [4].

#### 2.2.5. Materiały na ławy

Do wykonania ław pod krawężnik należy stosować, dla:

- a) ławy betonowej – beton klasy C12/15 lub C8/10 wg PN-EN 206 [2],
- b) ławy kruszywowej z kruszywa otoczkowego lub łamanego wg PN-EN 13242 [5].

#### 2.2.6. Masa zalewowa w szczelinach ławy betonowej i spoinach krawężników

Do uszczelniania szczelin dylatacyjnych można stosować masy zalewowe stosowane na gorąco lub stosowane na zimno. Do spoin należy stosować masy o konsystencji nadającej się do wypełniania szczelin pionowych.

Masy zalewowe stosowane na gorąco powinny spełniać wymagania PN-EN 14188-1 [6].

Masy zalewowe stosowane na zimno powinny spełniać wymagania PN-EN 14188-2 [7].

### 3. SPRZĘT

#### 3.1. Ogólne wymagania dotyczące sprzętu

Ogólne wymagania dotyczące sprzętu podano w OST D-M-00.00.00 „Wymagania ogólne” [1] pkt 3.

#### 3.2. Sprzęt do wykonania robót

Roboty wykonuje się ręcznie przy zastosowaniu:

- betoniarek do wytwarzania betonu i zapraw oraz przygotowania podsypki cementowo-piaskowej,
- wibratorów płytowych, ubijaków ręcznych lub mechanicznych.

### 4. TRANSPORT

#### 4.1. Ogólne wymagania dotyczące transportu

Ogólne wymagania dotyczące transportu podano w OST D-M-00.00.00 „Wymagania ogólne” [1] pkt 4.

#### 4.2. Transport krawężników

Krawężniki betonowe mogą być przewożone dowolnymi środkami transportowymi.

Krawężniki betonowe układać należy na środkach transportowych w pozycji pionowej z nachyleniem w kierunku jazdy.

Krawężniki powinny być zabezpieczone przed przemieszczeniem się i uszkodzeniami w czasie transportu, a górna warstwa nie powinna wystawać powyżej ścian środka transportowego więcej niż 1/3 wysokości tej warstwy.

### **4.3. Transport pozostałych materiałów**

Cement w workach może być przewożony samochodami krytymi, wagonami towarowymi i innymi środkami transportu, w sposób nie powodujący uszkodzeń opakowania. Worki na paletach układa się po 5 warstw po 4 szt. w warstwie. Worki niespaletowane układa się na płask w wysokości do 10 warstw. Cement luzem przewozi się w zbiornikach (wagonach, samochodach), czystych i nie zanieczyszczanych podczas transportu. Środki transportu powinny być wyposażone we wsypy i urządzenia do wyładowania cementu.

Kruszywa można przewozić dowolnym środkiem transportu, w warunkach zabezpieczających je przed zanieczyszczeniem i zmieszaniem z innymi materiałami. Podczas transportu kruszywa powinny być zabezpieczone przed wysypaniem, a kruszywo drobne - przed rozpyleniem.

Przy transporcie mieszanki betonowej należy zapewnić warunki zapewniające ochronę przed wysychaniem, wpływami atmosferycznymi i segregacją.

Masę zalewową należy przewozić w fabrycznych opakowaniach, w warunkach zabezpieczających przed ich uszkodzeniem.

## **5. WYKONANIE ROBÓT**

### **5.1. Ogólne zasady wykonania robót**

Ogólne zasady wykonania robót podano w OST D-M-00.00.00 „Wymagania ogólne” [1] pkt 5.

### **5.2. Zasady wykonywania robót**

Sposób wykonania robót powinien być zgodny z dokumentacją projektową i ST. W przypadku braku wystarczających danych można korzystać z ustaleń podanych w niniejszej specyfikacji oraz z informacji podanych w załącznikach.

Podstawowe czynności przy wykonywaniu robót obejmują:

1. roboty przygotowawcze,
2. wykonanie ławy,
3. ustawienie krawężników,
4. wypełnienie spoin,
5. roboty wykończeniowe.

### **5.3. Roboty przygotowawcze**

Przed przystąpieniem do robót należy, na podstawie dokumentacji projektowej, ST lub wskazań Inżyniera:

- ustalić lokalizację robót,
- ustalić dane niezbędne do szczegółowego wytyczenia robót oraz ustalenia danych wysokościowych,
- usunąć przeszkody, np. słupki, pachołki, elementy dróg, ogrodzeń itd.,
- ustalić materiały niezbędne do wykonania robót,



– określić kolejność, sposób i termin wykonania robót.

## **5.4. Wykonanie ławy**

### **5.4.1. Koryto pod ławę**

Wymiary wykopu, stanowiącego koryto pod ławę, powinny odpowiadać wymiarom ławy w planie z uwzględnieniem w szerokości dna wykopu ew. konstrukcji szalunku.

Wskaźnik zagęszczenia dna wykonanego koryta pod ławę powinien wynosić co najmniej 0,97 według normalnej metody Proctora.

### **5.4.2. Ława kruszywowa**

Ławę kruszywową o wysokości do 10 cm wykonuje się jednowarstwowo przez zasypanie koryta kruszywem i zagęszczenie go, polewając wodą.

Ławy o wysokości powyżej 10 cm należy wykonywać dwuwarstwowo, starannie zagęszczając poszczególne warstwy.

W przypadku kruszywa łamanego, górną powierzchnię ławy należy wyrównać kruszywem drobniejszym (klińcem) i zagęścić.

### **5.4.3. Ława betonowa**

Ławę betonową zwykłą w gruntach spoistych wykonuje się bez szalowania, przy gruntach sypkich należy stosować szalowanie.

Ławę betonową z oporem wykonuje się w szalowaniu. Beton rozścielony w szalowaniu lub bezpośrednio w korycie powinien być wyrównywany warstwami. Co 50 m w ławie należy wykonać szczeliny dylatacyjne wypełnione bitumiczną masą zalewową.

Przykłady ław betonowych zwykłych i ław z oporem podaje załącznik 4.

## **5.5. Ustawienie krawężników betonowych**

### **5.5.1. Zasady ustawiania krawężników**

Światło (odległość górnej powierzchni krawężnika od jezdni) powinno być zgodne z ustaleniami dokumentacji projektowej, a w przypadku braku takich ustaleń powinno wynosić od 10 do 12 cm, a w przypadkach wyjątkowych (np. ze względu na „wyrobienie” ścieku) może być zmniejszone do 2 cm (np. zjazdy) lub zwiększone do 16 cm (np. zatoki autobusowe).

Zewnętrzna ściana krawężnika od strony chodnika powinna być po ustawieniu krawężnika obsypana piaskiem, żwirem, tłuczniem lub miejscowym gruntem przepuszczalnym, starannie ubitym.

Przy układaniu krawężników na łukach  $R \leq 12$  m zaleca się stosowanie krawężników betonowych łukowych.

### **5.5.2. Ustawienie krawężników na ławie żwirowej lub tłuczniowej**

Ustawianie krawężników na ławie żwirowej i tłuczniowej powinno być wykonywane na podsypce z piasku o grubości warstwy od 3 do 5 cm po zagęszczeniu.

### **5.5.3. Ustawienie krawężników na ławie betonowej**

Ustawianie krawężników na ławie betonowej wykonuje się na podsypce cementowo-piaskowej o grubości 3 do 5 cm po zagęszczeniu.

#### 5.5.4. Wypełnianie spoin

Spoiny krawężników nie powinny przekraczać szerokości 1 cm. Spoiny należy wypełnić piaskiem w przypadku łąwy kruszywowej na podsypce piaskowej lub zaprawą cementowo-piaskową, przygotowaną w stosunku 1:2 w przypadku zastosowania łąwy betonowej.

Spoiny krawężników przed zalaniem zaprawą należy oczyścić i zmyć wodą.

W przypadku krawężników ustawionych na podsypce cementowo-piaskowej i o spoinach wypełnionych zaprawą, w celu zabezpieczenia przed wpływami temperatury należy co 50 m nad szczeliną dylatacyjną łąwy wykonać spoinę wypełnioną masą zalewową. Należy zwracać uwagę, aby podczas wypełniania szczelin nie dopuścić do wypływania zalewy i do zabrudzenia powierzchni krawężnika.

#### 5.6. Roboty wykończeniowe

Roboty wykończeniowe powinny być zgodne z dokumentacją projektową i ST. Do robót wykończeniowych należą prace związane z dostosowaniem wykonanych robót do istniejących warunków terenowych, takie jak:

- odtworzenie elementów czasowo usuniętych,
- roboty porządkujące otoczenie terenu robót.

### 6. KONTROLA JAKOŚCI ROBÓT

#### 6.1. Ogólne zasady kontroli jakości robót

Ogólne zasady kontroli jakości robót podano w OST D-M-00.00.00 „Wymagania ogólne” [1] pkt 6.

#### 6.2. Badania przed przystąpieniem do robót

Przed przystąpieniem do robót Wykonawca powinien:

- uzyskać wymagane dokumenty, dopuszczające wyroby budowlane do obrotu i powszechnego stosowania (np. stwierdzenie o oznakowaniu materiału znakiem CE lub znakiem budowlanym B, deklarację właściwości użytkowych, krajową lub europejską ocenę techniczną), ew. badania materiałów wykonane przez dostawców itp.,
- sprawdzić parametry krawężników pod względem zgodności z wymaganiami ST i dokumentacji projektowej,
- sprawdzić cechy zewnętrzne krawężników.
- ew. wykonać własne badania właściwości materiałów przeznaczonych do wykonania robót, określone przez Inżyniera,

Wszystkie dokumenty oraz wyniki badań Wykonawca przedstawia Inżynierowi do akceptacji.

Sprawdzenie wyglądu zewnętrznego krawężników należy przeprowadzić na podstawie oględzin elementu przez pomiar i ocenę uszkodzeń występujących na powierzchniach i krawędziach elementu zgodnie z wymaganiami tabeli 1 i ustaleniami PN-EN 1340 [3].

Badania pozostałych materiałów stosowanych przy ustawianiu krawężników betonowych powinny obejmować właściwości określone w normach, podanych dla odpowiednich materiałów w pkt 2.

### 6.3. Badania w czasie robót

#### 6.3.1. Sprawdzenie koryta pod ławę

Należy sprawdzać wymiary koryta oraz zagęszczenie podłoża na dnie wykopu.

Tolerancja dla szerokości wykopu wynosi  $\pm 2$  cm. Zagęszczenie podłoża powinno być zgodne z pktem 5.4.1.

#### 6.3.2. Sprawdzenie ław

Przy wykonywaniu ław badaniu podlegają:

- a) zgodność profilu podłużnego górnej powierzchni ław z dokumentacją projektową  
Profil podłużny górnej powierzchni ławy powinien być zgodny z projektowaną niweletą. Dopuszczalne odchylenia mogą wynosić  $\pm 1$  cm na każde 100 m ławy,
- b) Ustawienie szalunku dla wykonania ławy betonowej z oporem  
Wymiary szalunku pod ławę betonowa z oporem należy sprawdzić minimum w dwóch oddalonych od siebie, wybranych punktach na każde 100 m ławy betonowej z oporem,
- c) wymiary ław  
Wymiary ław należy sprawdzić w dwóch dowolnie wybranych punktach na każde 100 m ławy. Tolerancje wymiarów wynoszą:  
- dla wysokości  $\pm 10\%$  wysokości projektowanej,  
- dla szerokości  $\pm 10\%$  szerokości projektowanej,
- d) równość górnej powierzchni ław  
Równość górnej powierzchni ławy sprawdza się przez przyłożenie w dwóch punktach, na każde 100 m ławy, trzymetrowej łaty. Prześwit pomiędzy górną powierzchnią ławy i przyłożoną łatą nie może przekraczać 1 cm,
- e) zagęszczenie ław z kruszyw  
Zagęszczenie ław bada się w dwóch przekrojach na każde 100 m. Ławy ze żwiru lub piasku nie mogą wykazywać śladu urządzenia zagęszczającego.  
Ławy z tłucznią, badane próbą wyjęcia poszczególnych ziarn tłuczni, nie powinny pozwalać na wyjęcie ziarna z ławy,
- f) odchylenie linii ław od projektowanego kierunku  
Dopuszczalne odchylenie linii ław od projektowanego kierunku nie może przekraczać  $\pm 2$  cm na każde 100 m wykonanej ławy.

#### 6.3.3. Sprawdzenie ustawienia krawężników

Przy ustawianiu krawężników należy sprawdzać:

- a) dopuszczalne odchylenia linii krawężników w poziomie od linii projektowanej, które wynosi  $\pm 1$  cm na każde 100 m ustawionego krawężnika,
- b) dopuszczalne odchylenie niwelety górnej płaszczyzny krawężnika od niwelety projektowanej, które wynosi  $\pm 1$  cm na każde 100 m ustawionego krawężnika,
- c) równość górnej powierzchni krawężników, sprawdzane przez przyłożenie w dwóch punktach na każde 100 m krawężnika trzymetrowej łaty, przy czym prześwit pomiędzy górną powierzchnią krawężnika i przyłożoną łatą nie może przekraczać 1 cm,
- d) dokładność wypełnienia spoin bada się co 10 metrów. Spoiny muszą być wypełnione całkowicie na pełną głębokość.

## **7. OBMIAR ROBÓT**

### **7.1. Ogólne zasady obmiaru robót**

Ogólne zasady obmiaru robót podano w OST D-M-00.00.00 „Wymagania ogólne” [1] pkt 7.

### **7.2. Jednostka obmiarowa**

Jednostką obmiarową jest m (metr) ustawionego krawężnika.

## **8. ODBIÓR ROBÓT**

### **8.1. Ogólne zasady odbioru robót**

Ogólne zasady odbioru robót podano w OST D-M-00.00.00 „Wymagania ogólne” [1] pkt 8.

Roboty uznaje się za wykonane zgodnie z dokumentacją projektową, ST i wymaganiami Inżyniera, jeżeli wszystkie pomiary i badania z zachowaniem tolerancji według pktu 6 dały wyniki pozytywne.

### **8.2. Odbiór robót zanikających i ulegających zakryciu**

Odbiorowi robót zanikających i ulegających zakryciu podlegają:

- wykonanie koryta pod ławę,
- wykonanie ławy,
- wykonanie podsypki.

Odbiór tych robót powinien być zgodny z wymaganiami pktu 8.2 OST D-M-00.00.00 „Wymagania ogólne” [1] oraz niniejszej OST.

## **9. PODSTAWA PŁATNOŚCI**

### **9.1. Ogólne ustalenia dotyczące podstawy płatności**

Ogólne ustalenia dotyczące podstawy płatności podano w OST D-M-00.00.00 „Wymagania ogólne” pkt 9.

### **9.2. Cena jednostki obmiarowej**

Cena ustawienia 1 m krawężnika obejmuje:

- prace pomiarowe i roboty przygotowawcze,
- oznakowanie robót,
- przygotowanie podłoża,
- dostarczenie materiałów i sprzętu,
- wykonanie koryta pod ławę,
- wykonanie ławy z ewentualnym wykonaniem szalunku i zalaniem szczelin dylatacyjnych,
- wykonanie podsypki,
- ustawienie krawężników z wypełnieniem spoin i zalaniem szczelin według wymagań dokumentacji projektowej i ST,
- przeprowadzenie pomiarów i badań wymaganych w specyfikacji technicznej,
- odwiezienie sprzętu.

### 9.3. Sposób rozliczenia robót tymczasowych i prac towarzyszących

Cena wykonania robót określonych niniejszą OST obejmuje:

- roboty tymczasowe, które są potrzebne do wykonania robót podstawowych, ale nie są przekazywane Zamawiającemu i są usuwane po wykonaniu robót podstawowych,
- prace towarzyszące, które są niezbędne do wykonania robót podstawowych, niezaliczane do robót tymczasowych, jak geodezyjne wytyczenie robót itd.

## 10. PRZEPISY ZWIĄZANE

### 10.1. Ogólne specyfikacje techniczne (OST)

1. D-M-00.00.00 Wymagania ogólne

### 10.2. Normy

2. PN-EN 206 Beton - Wymagania, właściwości, produkcja i zgodność
3. PN-EN 1340 Krawężniki betonowe - Wymagania i metody badań
4. PN-EN 1008:2004 Woda zarobowa do betonu -- Specyfikacja pobierania próbek, badanie i ocena przydatności wody zarobowej do betonu, w tym wody odzyskanej z procesów produkcji betonu
5. PN-EN 13242 Kruszywa do niezwiązanych i związanych hydraulicznie materiałów stosowanych w obiektach budowlanych i budownictwie drogowym
6. PN-EN14188-1 Wypełniacze szczelin i zalewy drogowe -- Część 1: Wymagania wobec zalew drogowych na gorąco
7. PN-EN 14188-2 Wypełniacze szczelin i zalewy drogowe -- Część 2: Wymagania wobec zalew drogowych na zimno
8. PN-EN 197-1 Cement - Część 1: Skład, wymagania i kryteria zgodności dotyczące cementu powszechnego użytku

### 10.3. Inne dokumenty

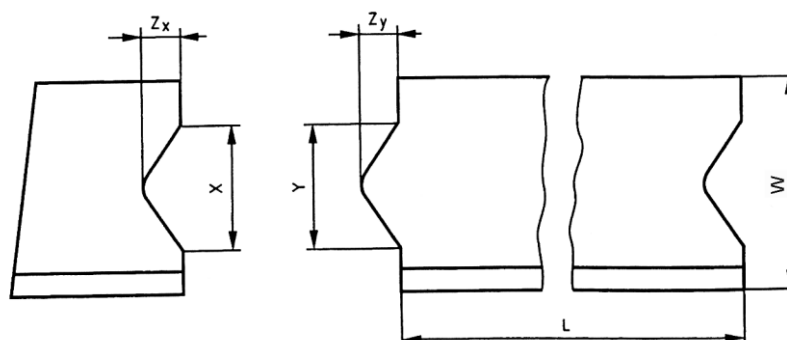
9. Katalog szczegółów drogowych ulic, placów i parków miejskich. Centrum Techniki Budownictwa Komunalnego, Warszawa 1987
10. Zarządzenia Nr 23 Generalnego Dyrektora Dróg Krajowych i Autostrad z dnia 7 czerwca 2018 r.
11. Ustawa o wyrobach budowlanych z dnia 16 kwietnia 2004 r. (tekst jednolity: Dz.U. z 2019 r., poz. 266 z późn. zm.)

## 11. ZAŁĄCZNIKI

## ZAŁĄCZNIK 1

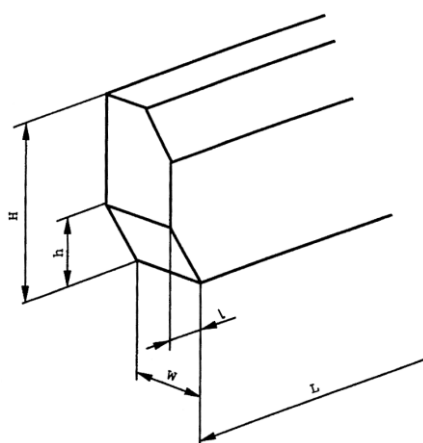
## GEOMETRIA KRAWĘŻNIKÓW (wg [3])

## 1.1. Przykład kształtu krawężnika przeznaczonego do ryglowania



Oznaczenia:  $Y \leq X - 3 \text{ mm}$  i  $Z_Y \leq Z_X - 3 \text{ mm}$ ,  $X$  minimum:  $\geq 1/5 b$  i  $\geq 20 \text{ mm}$ ,  
 $X$  maximum:  $\leq 1/3 b$  i  $\leq 70 \text{ mm}$ ,  $Z_Y$  maximum:  $Y/2$ , Tolerancja dla  $X$  i  $Z_X$  -  
 1, +2 mm, Tolerancja dla  $Y$  i  $Z_Y$  - 2, +1 mm,  $L$  - Długość elementu  
 krawężnika,  $W$  - Szerokość elementu krawężnika

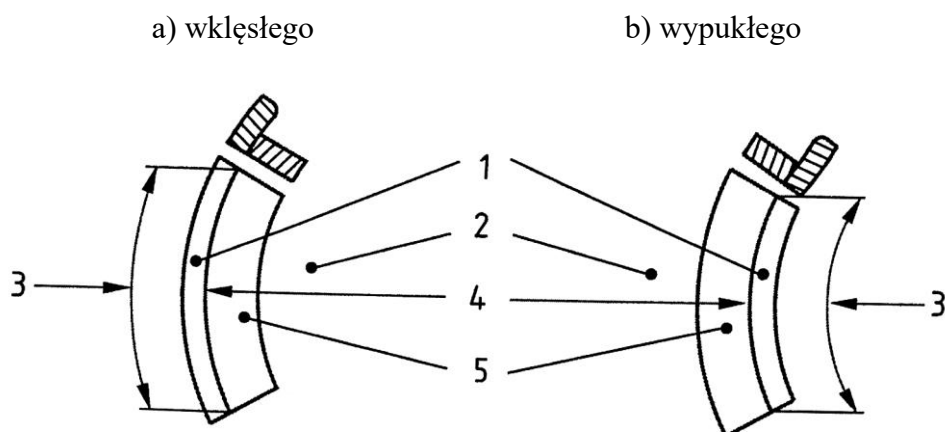
## 1.2. Przykład wgłębienia lub wcięcia powierzchni czołowej w dolnej części krawężnika



Oznaczenia:  $H$  - Wysokość elementu krawężnika,  $h$  - wysokość wgłębienia lub wcięcia,  
 $W$  - szerokość elementu krawężnika,  $L$  - długość elementu krawężnika,  
 $l$  - długość wgłębienia lub wcięcia

## ZAŁĄCZNIK 2

## PRZYKŁADY KRAWĘŻNIKÓW ŁUKOWYCH (wg [3])

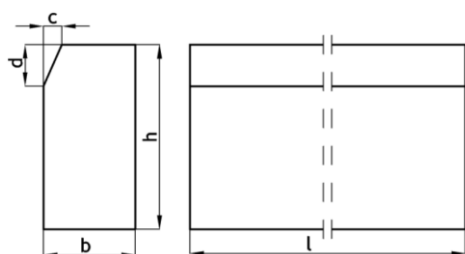


Oznaczenia: 1 – Krawężnik, 2 – Jezdnia, 3 – Długość, 4 – Promień, 5 – Kanał odpływowy

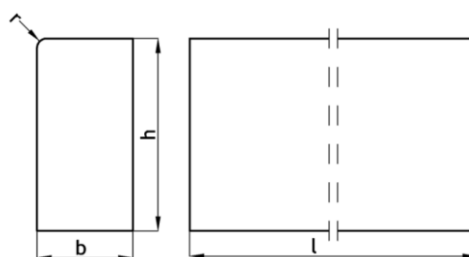
## ZAŁĄCZNIK 3

## PRZYKŁADY KRAWĘŻNIKÓW TYPU ULICZNEGO I DROGOWEGO

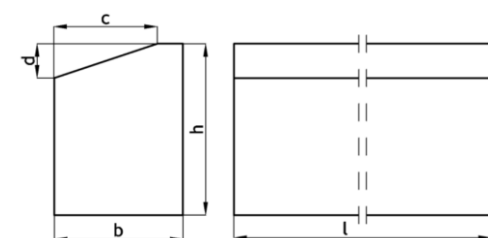
a) Krawężnik typu ulicznego



b) Krawężniki typu drogowego



krawężnik o przekroju prostokątnym



krawężnik wyspowy

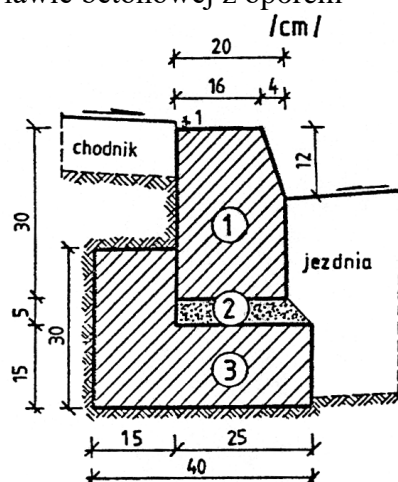
## Przykładowe wymiary krawężników

Typ krawężnika	Wymiary krawężników, cm					
	l	b	h	c	d	r
Uliczny	100	20 15	30	min. 3 max. 7	min. 12 max. 15	1,0
Drogowy	100	15 12 10	20 25 25	-	-	1,0
Drogowy	100	23 15	23 20	18 12	7,5 4	1,0

## ZAŁĄCZNIK 4

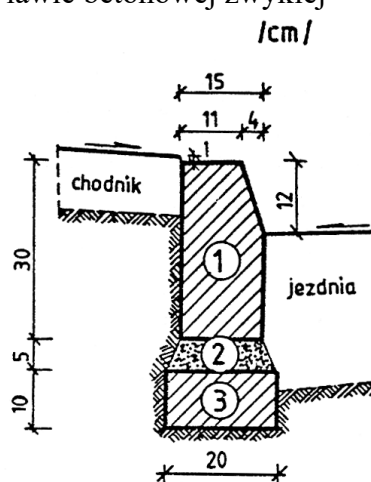
## PRZYKŁADY USTAWIENIA KRAWĘŻNIKÓW BETONOWYCH NA ŁAWACH (wg [9])

- a) Krawężnik typu ulicznego 20 × 30 cm na ławie betonowej z oporem



1. krawężnik, typ ciężki 20×30×100 cm
2. podsypka cem.-piaskowa 1:4
3. ława z betonu C12/15 lub C8/10

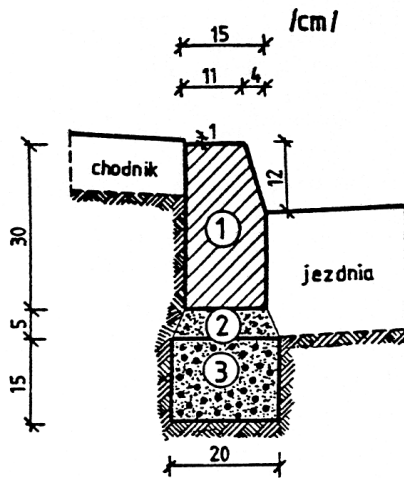
- b) Krawężnik typu ulicznego 15 × 30 cm na ławie betonowej zwykłej



1. krawężnik, typ uliczny 15×30×100 cm
2. podsypka cem.-piaskowa 1:4
3. ława z betonu C12/15 lub C8/10

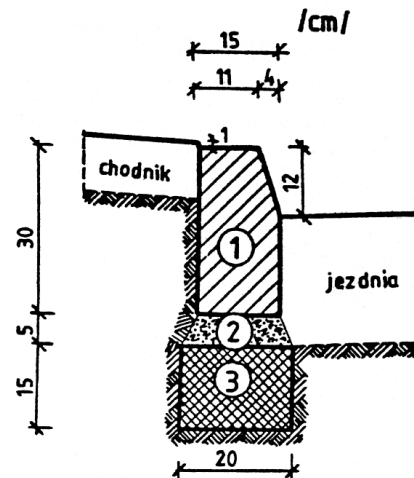


c) Krawężnik typu ulicznego  $15 \times 30$  cm na ławie żwirowej



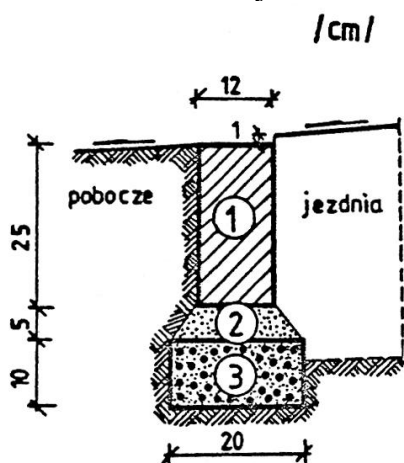
1. krawężnik, typ uliczny  $15 \times 30 \times 100$  cm
2. podsypka piaskowa lub cem.-piaskowa 1:4
3. ława żwirowa

d) Krawężnik typu ulicznego  $15 \times 30$  cm na ławie tłuczniowej



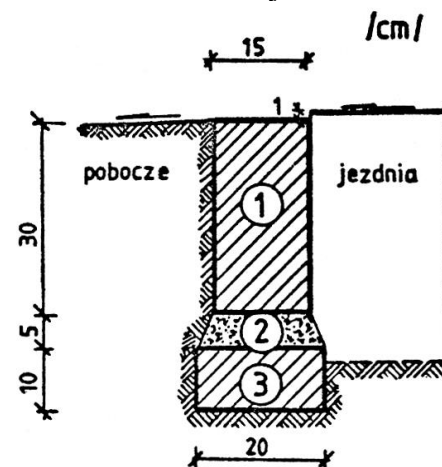
1. krawężnik, typ uliczny  $15 \times 30 \times 100$  cm
2. podsypka piaskowa lub cem.-piaskowa 1:4
3. ława tłuczniowa

e) Krawężnik typu drogowego  $12 \times 25$  cm na ławie żwirowej lub tłuczniowej



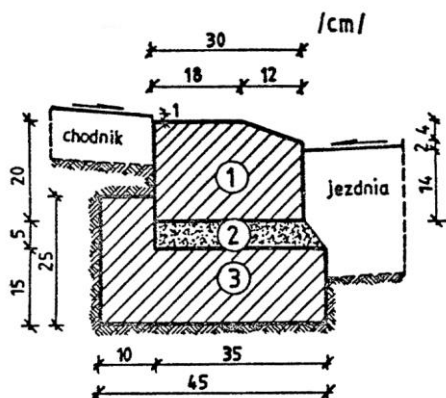
1. krawężnik, typ drogowy  $12 \times 25 \times 100$  cm
2. podsypka z piasku
3. ława żwirowa lub tłuczniowa

f) Krawężnik typu drogowego  $15 \times 30$  cm na ławie betonowej

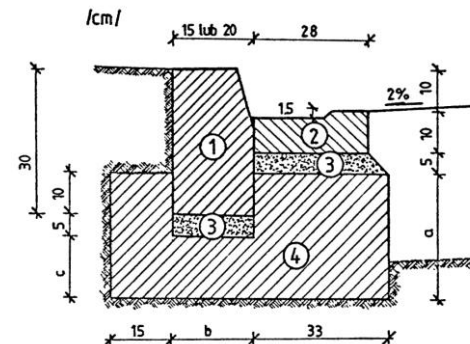


1. krawężnik, typ drogowy  $15 \times 30 \times 100$  cm
2. podsypka cem.-piaskowa 1:4
3. ława z betonu C12/15 lub C8/10

- g) Krawężnik typu ulicznego  $20 \times 30$  cm ułożony na płask (np. przy wjeździe na chodnik, do bramy)



1. krawężnik  $20 \times 30 \times 100$  cm
2. podsypka cem.-piaskowa 1:4
3. łąwa z betonu C12/15 lub C8/10



WYMIARY UZUPEŁNIAJĄCE  
(alternatywne)

krawężnik		a	b	c
betonowy	$20 \times 30$	25	20	15
	$15 \times 30$	20	15	10

1. krawężnik, typ uliczny  
 $15(20) \times 30 \times 100$  cm
2. ściek betonowy
3. podsypka cem.-piaskowa 1:4
4. łąwa z betonu C12/15 lub C8/10

GENERALNA DYREKCJA DRÓG PUBLICZNYCH

OGÓLNE SPECYFIKACJE TECHNICZNE

**D - 04.01.01 ÷ 04.03.01**

**DOLNE WARSTWY PODBUDÓW  
ORAZ OCZYSZCZENIE I SKROPIENIE**

Warszawa 1998

Opracowanie wykonano na zlecenie  
Generalnej Dyrekcji Dróg Publicznych

Zgodnie z decyzją Generalnego Dyrektora Dróg Publicznych niniejsza ogólna specyfikacja techniczna stanowi obowiązującą podstawę sporządzenia szczegółowej specyfikacji technicznej przy zlecaniu i realizacji robót na drogach krajowych i wojewódzkich oraz jest zalecona do wykorzystania przy zlecaniu robót na drogach miejskich i gminnych.

Jednostka autorska,  
opracowanie edytorskie i rozpowszechnienie:  
Branżowy Zakład Doświadczalny Budownictwa Drogowego i Mostowego, Sp. z o.o.  
03-802 Warszawa, ul. Skaryszewska 19, tel./fax (0-22) 818-58-29

Konsultacje:  
Wydział Budowy Generalnej Dyrekcji Dróg Publicznych w Warszawie

Treść ogólnej specyfikacji technicznej jest aktualna na dzień 30 kwietnia 1998 r.  
Przy sporządzaniu szczegółowej specyfikacji technicznej należy ewentualnie uaktualnić przepisy zawarte w wykorzystywanej niniejszej ogólnej specyfikacji technicznej.

---

**SPIS SPECYFIKACJI**

**D - 04.01.01 ÷ 04.03.01  
DOLNE WARSTWY POBBUDÓW  
ORAZ OCZYSZCZENIE I SKROPIENIE**

<b>D-04.01.01 KORYTO WRAZ Z PROFILOWANIEM I ZAGĘSZCZANIEM PODŁOŻA .....</b>	<b>3</b>
<b>D-04.02.01 WARSTWY ODSĄCZAJĄCE I ODCINAJĄCE .....</b>	<b>13</b>
<b>D-04.02.02 WARSTWA MROZOOCHRONNA .....</b>	<b>25</b>
<b>D-04.03.01 OCZYSZCZENIE I SKROPIENIE WARSTW KONSTRUKCYJNYCH .....</b>	<b>31</b>

---

**NAJWAŻNIEJSZE OZNACZENIA I SKRÓTY**

OST - ogólna specyfikacja techniczna  
SST - szczegółowa specyfikacja techniczna  
IBDiM - Instytut Badawczy Dróg i Mostów

GENERALNA DYREKCJA DRÓG PUBLICZNYCH

OGÓLNE SPECYFIKACJE TECHNICZNE

**D-04.01.01**

**KORYTO WRAZ Z PROFILOWANIEM  
I ZAGĘSZCZANIEM PODŁOŻA**

Warszawa 1998

**SPIS TREŚCI****D-04.01.01****KORYTO WRAZ Z PROFILOWANIEM  
I ZAGĘSZCZANIEM PODŁOŻA**

<b>1. WSTĘP</b> .....	5
<b>2. MATERIAŁY</b> .....	5
<b>3. SPRZĘT</b> .....	5
<b>4. TRANSPORT</b> .....	6
<b>5. WYKONANIE ROBÓT</b> .....	6
<b>6. KONTROLA JAKOŚCI ROBÓT</b> .....	8
<b>7. OBMIAR ROBÓT</b> .....	10
<b>8. ODBIÓR ROBÓT</b> .....	10
<b>9. PODSTAWA PŁATNOŚCI</b> .....	10
<b>10. PRZEPISY ZWIĄZANE</b> .....	11

## **1. WSTĘP**

### **1.1. Przedmiot OST**

Przedmiotem niniejszej ogólnej specyfikacji technicznej (OST) są wymagania dotyczące wykonania i odbioru robót związanych z wykonywaniem koryta wraz z profilowaniem i zagęszczaniem podłoża gruntowego.

### **1.2. Zakres stosowania OST**

Ogólna specyfikacja techniczna (OST) stanowi obowiązującą podstawę opracowania szczegółowej specyfikacji technicznej (SST) stosowanej jako dokument przetargowy i kontraktowy przy zlecaniu i realizacji robót na drogach krajowych i wojewódzkich.

Zaleca się wykorzystanie OST przy zlecaniu robót na drogach miejskich i gminnych.

### **1.3. Zakres robót objętych OST**

Ustalenia zawarte w niniejszej specyfikacji dotyczą zasad prowadzenia robót związanych z wykonaniem koryta przeznaczonego do ułożenia konstrukcji nawierzchni.

### **1.4. Określenia podstawowe**

Określenia podstawowe są zgodne z obowiązującymi, odpowiednimi polskimi normami i definicjami podanymi w OST D-M-00.00.00 „Wymagania ogólne” pkt 1.4.

### **1.5. Ogólne wymagania dotyczące robót**

Ogólne wymagania dotyczące robót podano w OST D-M-00.00.00 „Wymagania ogólne” pkt 1.5.

## **2. MATERIAŁY**

Nie występują.

## **3. SPRZĘT**

### **3.1. Ogólne wymagania dotyczące sprzętu**

Ogólne wymagania dotyczące sprzętu podano w OST D-M-00.00.00 „Wymagania ogólne” pkt 3.

### **3.2. Sprzęt do wykonania robót**

Wykonawca przystępujący do wykonania koryta i profilowania podłoża powinien wykazać się możliwością korzystania z następującego sprzętu:

- równiarek lub spycharek uniwersalnych z ukośnie ustawianym lemieszem; Inżynier może dopuścić wykonanie koryta i profilowanie podłoża z zastosowaniem spycharki z lemieszem ustawionym prostopadle do kierunku pracy maszyny,

- koparek z czerpakami profilowymi (przy wykonywaniu wąskich koryt),
  - walców statycznych, wibracyjnych lub płyt wibracyjnych.
- Stosowany sprzęt nie może spowodować niekorzystnego wpływu na właściwości gruntu podłoża.

#### **4. TRANSPORT**

##### **4.1. Ogólne wymagania dotyczące transportu**

Ogólne wymagania dotyczące transportu podano w OST D-M-00.00.00 „Wymagania ogólne” pkt 4.

##### **4.2. Transport materiałów**

Wymagania dotyczące transportu materiałów podano w OST D-04.02.01, D-04.02.02, D-04.03.01 pkt 4.

#### **5. WYKONANIE ROBÓT**

##### **5.1. Ogólne zasady wykonania robót**

Ogólne zasady wykonania robót podano w OST D-M-00.00.00 „Wymagania ogólne” pkt 5.

##### **5.2. Warunki przystąpienia do robót**

Wykonawca powinien przystąpić do wykonania koryta oraz profilowania i zagęszczenia podłoża bezpośrednio przed rozpoczęciem robót związanych z wykonaniem warstw nawierzchni. Wcześniejsze przystąpienie do wykonania koryta oraz profilowania i zagęszczania podłoża, jest możliwe wyłącznie za zgodą Inżyniera, w korzystnych warunkach atmosferycznych.

W wykonanym korycie oraz po wyprofilowanym i zagęszczonym podłożu nie może odbywać się ruch budowlany, niezwiązany bezpośrednio z wykonaniem pierwszej warstwy nawierzchni.

##### **5.3. Wykonanie koryta**

Paliki lub szpilki do prawidłowego ukształtowania koryta w planie i profilu powinny być wcześniej przygotowane.

Paliki lub szpilki należy ustawiać w osi drogi i w rzędach równoległych do osi drogi lub w inny sposób zaakceptowany przez Inżyniera. Rozmieszczenie palików lub szpilek powinno umożliwiać naciągnięcie sznurków lub linek do wytyczenia robót w odstępach nie większych niż co 10 metrów.

Rodzaj sprzętu, a w szczególności jego moc należy dostosować do rodzaju gruntu, w którym prowadzone są roboty i do trudności jego odspojenia.

Koryto można wykonywać ręcznie, gdy jego szerokość nie pozwala na zastosowanie maszyn, na przykład na poszerzeniach lub w przypadku robót o małym zakresie. Sposób wykonania musi być zaakceptowany przez Inżyniera.



Grunt odspojony w czasie wykonywania koryta powinien być wykorzystany zgodnie z ustaleniami dokumentacji projektowej i SST, tj. wbudowany w nasyp lub odwieziony na odkład w miejsce wskazane przez Inżyniera.

Profilowanie i zagęszczenie podłoża należy wykonać zgodnie z zasadami określonymi w pkt 5.4.

#### 5.4. Profilowanie i zagęszczanie podłoża

Przed przystąpieniem do profilowania podłoże powinno być oczyszczone ze wszelkich zanieczyszczeń.

Po oczyszczeniu powierzchni podłoża należy sprawdzić, czy istniejące rzędne terenu umożliwiają uzyskanie po profilowaniu zaprojektowanych rzędnych podłoża. Zaleca się, aby rzędne terenu przed profilowaniem były o co najmniej 5 cm wyższe niż projektowane rzędne podłoża.

Jeżeli powyższy warunek nie jest spełniony i występują zaniżenia poziomu w podłożu przewidzianym do profilowania, Wykonawca powinien spulchnić podłoże na głębokość zaakceptowaną przez Inżyniera, dowieźć dodatkowy grunt spełniający wymagania obowiązujące dla górnej strefy korpusu, w ilości koniecznej do uzyskania wymaganych rzędnych wysokościowych i zagęści warstwę do uzyskania wartości wskaźnika zagęszczenia, określonych w tabelicy 1.

Do profilowania podłoża należy stosować równiarki. Ścięty grunt powinien być wykorzystany w robotach ziemnych lub w inny sposób zaakceptowany przez Inżyniera.

Bezpośrednio po profilowaniu podłoża należy przystąpić do jego zagęszczania. Zagęszczanie podłoża należy kontynuować do osiągnięcia wskaźnika zagęszczenia nie mniejszego od podanego w tabelicy 1. Wskaźnik zagęszczenia należy określać zgodnie z BN-77/8931-12 [5].

Tablica 1. Minimalne wartości wskaźnika zagęszczenia podłoża ( $I_s$ )

Strefa korpusu	Minimalna wartość $I_s$ dla:		
	Autostrad i dróg ekspresowych	Innych dróg	
		Ruch ciężki i bardzo ciężki	Ruch mniejszy od ciężkiego
Górna warstwa o grubości 20 cm	1,03	1,00	1,00
Na głębokości od 20 do 50 cm od powierzchni podłoża	1,00	1,00	0,97

W przypadku, gdy gruboziarnisty materiał tworzący podłoże uniemożliwia przeprowadzenie badania zagęszczenia, kontrolę zagęszczenia należy oprzeć na metodzie obciążeń płytowych. Należy określić pierwotny i wtórny moduł odkształcenia podłoża według BN-64/8931-02 [3]. Stosunek wtórnego i pierwotnego modułu odkształcenia nie powinien przekraczać 2,2.

Wilgotność gruntu podłoża podczas zagęszczania powinna być równa wilgotności optymalnej z tolerancją od -20% do +10%.

### 5.5. Utrzymanie koryta oraz wyprofilowanego i zagęszczonego podłoża

Podłoże (koryto) po wyprofilowaniu i zagęszczeniu powinno być utrzymywane w dobrym stanie.

Jeżeli po wykonaniu robót związanych z profilowaniem i zagęszczeniem podłoża nastąpi przerwa w robotach i Wykonawca nie przystąpi natychmiast do układania warstw nawierzchni, to powinien on zabezpieczyć podłoże przed nadmiernym zawilgoceniem, na przykład przez rozłożenie folii lub w inny sposób zaakceptowany przez Inżyniera.

Jeżeli wyprofilowane i zagęszczone podłoże uległo nadmiernemu zawilgoceniu, to do układania kolejnej warstwy można przystąpić dopiero po jego naturalnym osuszeniu.

Po osuszeniu podłoża Inżynier oceni jego stan i ewentualnie zaleci wykonanie niezbędnych napraw. Jeżeli zawilgocenie nastąpiło wskutek zaniedbania Wykonawcy, to naprawę wykona on na własny koszt.

## 6. KONTROLA JAKOŚCI ROBÓT

### 6.1. Ogólne zasady kontroli jakości robót

Ogólne zasady kontroli jakości robót podano w OST D-M-00.00.00 „Wymagania ogólne” pkt 6.

### 6.2. Badania w czasie robót

#### 6.2.1. Częstotliwość oraz zakres badań i pomiarów

Częstotliwość oraz zakres badań i pomiarów dotyczących cech geometrycznych i zagęszczenia koryta i wyprofilowanego podłoża podaje tablica 2.

Tablica 2. Częstotliwość oraz zakres badań i pomiarów wykonanego koryta i wyprofilowanego podłoża

Lp.	Wyszczególnienie badań i pomiarów	Minimalna częstotliwość badań i pomiarów
1	Szerokość koryta	10 razy na 1 km
2	Równość podłużna	co 20 m na każdym pasie ruchu
3	Równość poprzeczna	10 razy na 1 km
4	Spadki poprzeczne *)	10 razy na 1 km
5	Rzędne wysokościowe	co 25 m w osi jezdni i na jej krawędziach dla autostrad i dróg ekspresowych, co 100 m dla pozostałych dróg
6	Ukształtowanie osi w planie *)	co 25 m w osi jezdni i na jej krawędziach dla autostrad i dróg ekspresowych, co 100 m dla pozostałych dróg

Cd. tablicy 2

7	Zagęszczenie, wilgotność gruntu podłoża	w 2 punktach na dziennej działce roboczej, lecz nie rzadziej niż raz na 600 m <sup>2</sup>
*) Dodatkowe pomiary spadków poprzecznych i ukształtowania osi w planie należy wykonać w punktach głównych łuków poziomych		

#### 6.2.2. Szerokość koryta (profilowanego podłoża)

Szerokość koryta i profilowanego podłoża nie może różnić się od szerokości projektowanej o więcej niż +10 cm i -5 cm.

#### 6.2.3. Równość koryta (profilowanego podłoża)

Nierówności podłużne koryta i profilowanego podłoża należy mierzyć 4-metrową łatą zgodnie z normą BN-68/8931-04 [4].

Nierówności poprzeczne należy mierzyć 4-metrową łatą.

Nierówności nie mogą przekraczać 20 mm.

#### 6.2.4. Spadki poprzeczne

Spadki poprzeczne koryta i profilowanego podłoża powinny być zgodne z dokumentacją projektową z tolerancją  $\pm 0,5\%$ .

#### 6.2.5. Rzędne wysokościowe

Różnice pomiędzy rzędnymi wysokościowymi koryta lub wyprofilowanego podłoża i rzędnymi projektowanymi nie powinny przekraczać +1 cm, -2 cm.

#### 6.2.6. Ukształtowanie osi w planie

Oś w planie nie może być przesunięta w stosunku do osi projektowanej o więcej niż  $\pm 3$  cm dla autostrad i dróg ekspresowych lub więcej niż  $\pm 5$  cm dla pozostałych dróg.

#### 6.2.7. Zagęszczenie koryta (profilowanego podłoża)

Wskaźnik zagęszczenia koryta i wyprofilowanego podłoża określony wg BN-77/8931-12 [5] nie powinien być mniejszy od podanego w tablicy 1.

Jeśli jako kryterium dobrego zagęszczenia stosuje się porównanie wartości modułów odkształcenia, to wartość stosunku wtórnego do pierwotnego modułu odkształcenia, określonych zgodnie z normą BN-64/8931-02 [3] nie powinna być większa od 2,2.

Wilgotność w czasie zagęszczania należy badać według PN-B-06714-17 [2]. Wilgotność gruntu podłoża powinna być równa wilgotności optymalnej z tolerancją od -20% do +10%.

### **6.3. Zasady postępowania z wadliwie wykonanymi odcinkami koryta (profilowanego podłoża)**

Wszystkie powierzchnie, które wykazują większe odchylenia cech geometrycznych od określonych w punkcie 6.2 powinny być naprawione przez spulchnienie do głębokości co najmniej 10 cm, wyrównanie i powtórne zagęszczenie. Dodanie nowego materiału bez spulchnienia wykonanej warstwy jest niedopuszczalne.

## **7. OBMIAR ROBÓT**

### **7.1. Ogólne zasady obmiaru robót**

Ogólne zasady obmiaru robót podano w OST D-M-00.00.00 „Wymagania ogólne” pkt 7.

### **7.2. Jednostka obmiarowa**

Jednostką obmiarową jest m<sup>2</sup> (metr kwadratowy) wykonanego i odebranego koryta.

## **8. ODBIÓR ROBÓT**

Ogólne zasady odbioru robót podano w OST D-M-00.00.00 „Wymagania ogólne” pkt 8.

Roboty uznaje się za wykonane zgodnie z dokumentacją projektową, SST i wymaganiami Inżyniera, jeżeli wszystkie pomiary i badania z zachowaniem tolerancji wg punktu 6 dały wyniki pozytywne.

## **9. PODSTAWA PŁATNOŚCI**

### **9.1. Ogólne ustalenia dotyczące podstawy płatności**

Ogólne ustalenia dotyczące podstawy płatności podano w OST D-M-00.00.00 „Wymagania ogólne” pkt 9.

### **9.2. Cena jednostki obmiarowej**

Cena wykonania 1 m<sup>2</sup> koryta obejmuje:

- prace pomiarowe i roboty przygotowawcze,
- odspojenie gruntu z przerzutem na pobocze i rozplantowaniem,
- załadunek nadmiaru odspojonego gruntu na środki transportowe i odwiezienie na odkład lub nasyp,
- profilowanie dna koryta lub podłoża,
- zagęszczenie,
- utrzymanie koryta lub podłoża,
- przeprowadzenie pomiarów i badań laboratoryjnych, wymaganych w specyfikacji technicznej.

## **10. PRZEPISY ZWIĄZANE**

### **Normy**

1. PN-B-04481 Grunty budowlane. Badania próbek gruntu
2. PN-B-06714-17 Kruszywa mineralne. Badania. Oznaczanie wilgotności
3. BN-64/8931-02 Drogi samochodowe. Oznaczanie modułu odkształcenia nawierzchni podatnych i podłoża przez obciążenie płytą
4. BN-68/8931-04 Drogi samochodowe. Pomiar równości nawierzchni planografem i łątą
5. BN-77/8931-12 Oznaczanie wskaźnika zagęszczenia gruntu



GENERALNA DYREKCJA DRÓG PUBLICZNYCH

OGÓLNE SPECYFIKACJE TECHNICZNE

**D-04.02.01**

**WARSTWY ODSĄCZAJĄCE I ODCINAJĄCE**

Warszawa 1998

**SPIS TREŚCI****D-04.02.01****WARSTWY ODSĄCZAJĄCE I ODCINAJĄCE**

<b>1. WSTĘP</b> .....	15
<b>2. MATERIAŁY</b> .....	15
<b>3. SPRZĘT</b> .....	17
<b>4. TRANSPORT</b> .....	17
<b>5. WYKONANIE ROBÓT</b> .....	17
<b>6. KONTROLA JAKOŚCI ROBÓT</b> .....	20
<b>7. OBMIAR ROBÓT</b> .....	22
<b>8. ODBIÓR ROBÓT</b> .....	22
<b>9. PODSTAWA PŁATNOŚCI</b> .....	23
<b>10. PRZEPISY ZWIĄZANE</b> .....	23



## **1. WSTĘP**

### **1.1. Przedmiot OST**

Przedmiotem niniejszej ogólnej specyfikacji technicznej (OST) są wymagania dotyczące wykonania i odbioru robót związanych z wykonaniem warstw odsączających i odcinających.

### **1.2. Zakres stosowania OST**

Ogólna specyfikacja techniczna (OST) stanowi obowiązującą podstawę opracowania szczegółowej specyfikacji technicznej (SST) stosowanej jako dokument przetargowy i kontraktowy przy zlecaniu i realizacji robót na drogach krajowych i wojewódzkich.

Zaleca się wykorzystanie OST przy zlecaniu robót na drogach miejskich i gminnych.

### **1.3. Zakres robót objętych OST**

Ustalenia zawarte w niniejszej specyfikacji dotyczą zasad prowadzenia robót związanych z wykonaniem warstw odsączających i odcinających, stanowiących część podbudowy pomocniczej, w przypadku gdy podłoże stanowi grunt wysadzinowy lub wątpliwy, nieulepszony spoiwem lub lepiszczem.

### **1.4. Określenia podstawowe**

Określenia podstawowe są zgodne z obowiązującymi, odpowiednimi polskimi normami i z określeniami podanymi w OST D-M-00.00.00 „Wymagania ogólne” pkt 1.4.

### **1.5. Ogólne wymagania dotyczące robót**

Ogólne wymagania dotyczące robót podano w OST D-M-00.00.00 „Wymagania ogólne” pkt 1.5.

## **2. MATERIAŁY**

### **2.1. Ogólne wymagania dotyczące materiałów**

Ogólne wymagania dotyczące materiałów, ich pozyskiwania i składowania, podano w OST D-M-00.00.00 „Wymagania ogólne” pkt 2.

### **2.2. Rodzaje materiałów**

Materiałami stosowanymi przy wykonywaniu warstw odsączających są:

- piaski,
- żwir i mieszanka,
- geowłókniny,

a odcinających - oprócz wyżej wymienionych:

- miał (kamienny).

### 2.3. Wymagania dla kruszywa

Kruszywa do wykonania warstw odsączających i odcinających powinny spełniać następujące warunki:

a) szczelności, określony zależnością:

$$\frac{D_{15}}{d_{85}} \leq 5$$

gdzie:

$D_{15}$  - wymiar sita, przez które przechodzi 15% ziarn warstwy odcinającej lub odsączającej

$d_{85}$  - wymiar sita, przez które przechodzi 85% ziarn gruntu podłoża.

Dla materiałów stosowanych przy wykonywaniu warstw odsączających warunków szczelności musi być spełniony, gdy warstwa ta nie jest układana na warstwie odcinającej.

b) zagęszczalności, określony zależnością:

$$U = \frac{d_{60}}{d_{10}} \geq 5$$

gdzie:

$U$  - wskaźnik różnoziarnistości,

$d_{60}$  - wymiar sita, przez które przechodzi 60% kruszywa tworzącego warstwę odcinającą,

$d_{10}$  - wymiar sita, przez które przechodzi 10% kruszywa tworzącego warstwę odcinającą.

Piasek stosowany do wykonywania warstw odsączających i odcinających powinien spełniać wymagania normy PN-B-11113 [5] dla gatunku 1 i 2.

Żwir i mieszanka stosowane do wykonywania warstw odsączających i odcinających powinny spełniać wymagania normy PN-B-11111 [3], dla klasy I i II.

Miał kamienny do warstw odsączających i odcinających powinien spełniać wymagania normy PN-B-11112 [4].

### 2.4. Wymagania dla geowłókniny

Geowłókniny przewidziane do użycia jako warstwy odcinające i odsączające powinny posiadać aprobatę techniczną wydaną przez uprawnioną jednostkę.

### 2.5. Składowanie materiałów

#### 2.5.1. Składowanie kruszywa

Jeżeli kruszywo przeznaczone do wykonania warstwy odsączającej lub odcinającej nie jest wbudowane bezpośrednio po dostarczeniu na budowę i zachodzi potrzeba jego okresowego składowania, to Wykonawca robót powinien zabezpieczyć kruszywo przed zanieczyszczeniem i zmieszaniem z innymi materiałami kamiennymi. Podłoże w miejscu składowania powinno być równe, utwardzone i dobrze odwodnione.

#### 2.5.2. Składowanie geowłóknin

Geowłókniny przeznaczone na warstwy odsączającą lub odcinającą należy przechowywać w opakowaniach wg pkt 4.3 w pomieszczeniach czystych, suchych i wentylowanych.

### **3. SPRZĘT**

#### **3.1. Ogólne wymagania dotyczące sprzętu**

Ogólne wymagania dotyczące sprzętu podano w OST D-M-00.00.00 „Wymagania ogólne” pkt 3.

#### **3.2. Sprzęt do wykonania robót**

Wykonawca przystępujący do wykonania warstwy odcinającej lub odsączającej powinien wykazać się możliwością korzystania z następującego sprzętu:

- równiarek,
- walców statycznych,
- płyt wibracyjnych lub ubijaków mechanicznych.

### **4. TRANSPORT**

#### **4.1. Ogólne wymagania dotyczące transportu**

Ogólne wymagania dotyczące transportu podano w OST D-M-00.00.00 „Wymagania ogólne” pkt 4.

#### **4.2. Transport kruszywa**

Kruszywa można przewozić dowolnymi środkami transportu w warunkach zabezpieczających je przed zanieczyszczeniem, zmieszaniem z innymi materiałami, nadmiernym wysuszeniem i zawilgoceniem.

#### **4.3. Transport geowłóknin**

Geowłókniny mogą być transportowane dowolnymi środkami transportu pod warunkiem:

- opakowania bel (rolek) folią, brezentem lub tkaniną techniczną,
- zabezpieczenia opakowanych bel przez przemieszczaniem się w czasie przewozu,
- ochrony geowłóknin przez zawilgoceniem i nadmiernym ogrzaniem,
- niedopuszczenie do kontaktu bel z chemikaliami, tłuszczami oraz przedmiotami mogącymi przebić lub rozciąć geowłókniny.

Każda bela powinna być oznakowana w sposób umożliwiający jednoznaczne stwierdzenie, że jest to materiał do wykonania warstwy odsączającej lub odcinającej.

### **5. WYKONANIE ROBÓT**

#### **5.1. Ogólne zasady wykonania robót**

Ogólne zasady wykonania robót podano w OST D-M-00.00.00 „Wymagania ogólne” pkt 5.

## **5.2. Przygotowanie podłoża**

Podłoże gruntowe powinno spełniać wymagania określone w OST D-02.00.00 „Roboty ziemne” oraz D-04.01.01 „Koryto wraz z profilowaniem i zagęszczaniem podłoża”.

Warstwy odcinająca i odsączająca powinny być wytyczone w sposób umożliwiający wykonanie ich zgodnie z dokumentacją projektową, z tolerancjami określonymi w niniejszych specyfikacjach.

Paliki lub szpilki powinny być ustawione w osi drogi i w rzędach równoległych do osi drogi, lub w inny sposób zaakceptowany przez Inżyniera.

Rozmieszczenie palików lub szpilek powinno umożliwiać naciągnięcie sznurków lub linek do wytyczenia robót w odstępach nie większych niż co 10 m.

## **5.3. Wbudowanie i zagęszczanie kruszywa**

Kruszywo powinno być rozkładane w warstwie o jednakowej grubości, przy użyciu równiarki, z zachowaniem wymaganych spadków i rzędnych wysokościowych. Grubość rozłożonej warstwy luźnego kruszywa powinna być taka, aby po jej zagęszczeniu osiągnięto grubość projektowaną.

Jeżeli dokumentacja projektowa lub SST przewiduje wykonanie warstwy odsączającej lub odcinającej o grubości powyżej 20 cm, to wbudowanie kruszywa należy wykonać dwuwarstwowo. Rozpoczęcie układania każdej następnej warstwy może nastąpić po odbiorze przez Inżyniera warstwy poprzedniej.

W miejscach, w których widoczna jest segregacja kruszywa należy przed zagęszczeniem wymienić kruszywo na materiał o odpowiednich właściwościach.

Natychmiast po końcowym wyprofilowaniu warstwy odsączającej lub odcinającej należy przystąpić do jej zagęszczania.

Zagęszczanie warstw o przekroju daszkowym należy rozpoczynać od krawędzi i stopniowo przesuwając pasami podłużnymi częściowo nakładającymi się, w kierunku jej osi. Zagęszczanie nawierzchni o jednostronnym spadku należy rozpoczynać od dolnej krawędzi i przesuwając pasami podłużnymi częściowo nakładającymi się, w kierunku jej górnej krawędzi.

Nierówności lub zagłębienia powstałe w czasie zagęszczania powinny być wyrównywane na bieżąco przez spulchnienie warstwy kruszywa i dodanie lub usunięcie materiału, aż do otrzymania równej powierzchni.

W miejscach niedostępnych dla walców warstwa odcinająca i odsączająca powinna być zagęszczana płytami wibracyjnymi lub ubijakami mechanicznymi.

Zagęszczanie należy kontynuować do osiągnięcia wskaźnika zagęszczenia nie mniejszego od 1,0 według normalnej próby Proctora, przeprowadzonej według PN-B-04481 [1]. Wskaźnik zagęszczenia należy określać zgodnie z BN-77/8931-12 [8].

W przypadku, gdy gruboziarnisty materiał wbudowany w warstwę odsączającą lub odcinającą, uniemożliwia przeprowadzenie badania zagęszczenia według normalnej próby Proctora, kontrolę zagęszczenia należy oprzeć na metodzie obciążeń płytowych. Należy określić pierwotny i wtórny moduł odkształcenia warstwy według BN-64/8931-02 [6]. Stosunek wtórnego i pierwotnego modułu odkształcenia nie powinien przekraczać 2,2.

Wilgotność kruszywa podczas zagęszczania powinna być równa wilgotności optymalnej z tolerancją od -20% do +10% jej wartości. W przypadku, gdy wilgotność

kruszywa jest wyższa od wilgotności optymalnej, kruszywo należy osuszyć przez mieszanie i napowietrzanie. W przypadku, gdy wilgotność kruszywa jest niższa od wilgotności optymalnej, kruszywo należy zwilżyć określoną ilością wody i równomiernie wymieszać.

#### **5.4. Odcinek próbny**

Jeżeli w SST przewidziano konieczność wykonania odcinka próbnego, to co najmniej na 3 dni przed rozpoczęciem robót Wykonawca powinien wykonać odcinek próbny w celu:

- stwierdzenia, czy sprzęt budowlany do rozkładania i zagęszczania jest właściwy,
- określenia grubości warstwy materiału w stanie luźnym koniecznej do uzyskania wymaganej grubości po zagęszczeniu,
- ustalenia liczby przejeżdż sprężu zagęszczającego, potrzebnej do uzyskania wymaganego wskaźnika zagęszczenia.

Na odcinku próbnym Wykonawca powinien użyć takich materiałów oraz sprzętu, jakie będą stosowane do wykonywania warstwy odcinającej i odsączającej na budowie.

Odcinek próbny powinien być zlokalizowany w miejscu wskazanym przez Inżyniera.

#### **5.5. Rozkładanie geowłóknin**

Warstwę geowłókniny należy rozkładać na wyprofilowanej powierzchni podłoża, pozbawionej ostrych elementów, które mogą spowodować uszkodzenie warstwy (na przykład kamienie, korzenie drzew i krzewów). W czasie rozkładania warstwy z geowłókniny należy spełnić wymagania określone w SST lub producenta dotyczące szerokości na jaką powinny zachodzić na siebie sąsiednie pasma geowłókniny lub zasad ich łączenia oraz ewentualnego przymocowania warstwy do podłoża gruntowego.

#### **5.6. Zabezpieczenie powierzchni geowłóknin**

Po powierzchni warstwy odcinającej lub odsączającej, wykonanej z geowłóknin nie może odbywać się ruch jakichkolwiek pojazdów.

Leżącą wyżej warstwę nawierzchni należy wykonywać rozkładając materiał „od czoła”, to znaczy tak, że pojazdy dowożące materiał i wykonujące czynności technologiczne poruszają się po już ułożonym materiale.

#### **5.7. Utrzymanie warstwy odsączającej i odcinającej**

Warstwa odsączająca i odcinająca po wykonaniu, a przed ułożeniem następnej warstwy powinny być utrzymywane w dobrym stanie.

Nie dopuszcza się ruchu budowlanego po wykonanej warstwie odcinającej lub odsączającej z geowłóknin.

W przypadku warstwy z kruszywa dopuszcza się ruch pojazdów koniecznych dla wykonania wyżej leżącej warstwy nawierzchni.

Koszt napraw wynikłych z niewłaściwego utrzymania warstwy obciąża Wykonawcę robót.

## 6. KONTROLA JAKOŚCI ROBÓT

### 6.1. Ogólne zasady kontroli jakości robót

Ogólne zasady kontroli jakości robót podano w OST D-M-00.00.00 „Wymagania ogólne” pkt 6.

### 6.2. Badania przed przystąpieniem do robót

Przed przystąpieniem do robót Wykonawca powinien wykonać badania kruszyw przeznaczonych do wykonania robót i przedstawić wyniki tych badań Inżynierowi. Badania te powinny obejmować wszystkie właściwości kruszywa określone w p. 2.3.

Geowłókniny przeznaczone do wykonania warstwy odcinającej i odsączającej powinny posiadać aprobatę techniczną, zgodnie z pkt 2.4.

### 6.3. Badania w czasie robót

#### 6.3.1. Częstotliwość oraz zakres badań i pomiarów

Częstotliwość oraz zakres badań i pomiarów dotyczących cech geometrycznych i zagęszczenia warstwy odsączającej i odcinającej podaje tablica 1.

Tablica 1. Częstotliwość oraz zakres badań i pomiarów warstwy odsączającej i odcinającej

Lp.	Wyszczególnienie badań i pomiarów	Minimalna częstotliwość badań i pomiarów
1	Szerokość warstwy	10 razy na 1 km
2	Równość podłużna	co 20 m na każdym pasie ruchu
3	Równość poprzeczna	10 razy na 1 km
4	Spadki poprzeczne *)	10 razy na 1 km
5	Rzędne wysokościowe	co 25 m w osi jezdni i na jej krawędziach dla autostrad i dróg ekspresowych, co 100 m dla pozostałych dróg
6	Ukształtowanie osi w planie *)	co 25 m w osi jezdni i na jej krawędziach dla autostrad i dróg ekspresowych, co 100 m dla pozostałych dróg
7	Grubość warstwy	Podczas budowy: w 3 punktach na każdej działce roboczej, lecz nie rzadziej niż raz na 400 m <sup>2</sup> Przed odbiorem: w 3 punktach, lecz nie rzadziej niż raz na 2000 m <sup>2</sup>
8	Zagęszczenie, wilgotność kruszywa	w 2 punktach na dziennej działce roboczej, lecz nie rzadziej niż raz na 600 m <sup>2</sup>

\*) Dodatkowe pomiary spadków poprzecznych i ukształtowania osi w planie należy wykonać w punktach głównych łuków poziomych.

### **6.3.2. Szerokość warstwy**

Szerokość warstwy nie może się różnić od szerokości projektowanej o więcej niż +10 cm, -5 cm.

### **6.3.3. Równość warstwy**

Nierówności podłużne warstwy odcinającej i odsączającej należy mierzyć 4 metrową łatą, zgodnie z normą BN-68/8931-04 [7].

Nierówności poprzeczne warstwy odcinającej i odsączającej należy mierzyć 4 metrową łatą.

Nierówności nie mogą przekraczać 20 mm.

### **6.3.4. Spadki poprzeczne**

Spadki poprzeczne warstwy odcinającej i odsączającej na prostych i łukach powinny być zgodne z dokumentacją projektową z tolerancją  $\pm 0,5\%$ .

### **6.3.5. Rzędne wysokościowe**

Różnice pomiędzy rzędnymi wysokościowymi warstwy i rzędnymi projektowanymi nie powinny przekraczać +1 cm i -2 cm.

### **6.3.6. Ukształtowanie osi w planie**

Oś w planie nie może być przesunięta w stosunku do osi projektowanej o więcej niż  $\pm 3$  cm dla autostrad i dróg ekspresowych lub o więcej niż  $\pm 5$  cm dla pozostałych dróg.

### **6.3.7. Grubość warstwy**

Grubość warstwy powinna być zgodna z określoną w dokumentacji projektowej z tolerancją +1 cm, -2 cm.

Jeżeli warstwa, ze względów technologicznych, została wykonana w dwóch warstwach, należy mierzyć łączną grubość tych warstw.

Na wszystkich powierzchniach wadliwych pod względem grubości Wykonawca wykona naprawę warstwy przez spulchnienie warstwy na głębokość co najmniej 10 cm, uzupełnienie nowym materiałem o odpowiednich właściwościach, wyrównanie i ponowne zagęszczenie.

Roboty te Wykonawca wykona na własny koszt. Po wykonaniu tych robót nastąpi ponowny pomiar i ocena grubości warstwy, według wyżej podanych zasad na koszt Wykonawcy.

### **6.3.8. Zagęszczenie warstwy**

Wskaźnik zagęszczenia warstwy odcinającej i odsączającej, określony wg BN-77/8931-12 [8] nie powinien być mniejszy od 1.

Jeżeli jako kryterium dobrego zagęszczenia warstwy stosuje się porównanie wartości modułów odkształcenia, to wartość stosunku wtórnego do pierwotnego modułu odkształcenia, określonych zgodnie z normą BN-64/8931-02 [6], nie powinna być większa od 2,2.

Wilgotność kruszywa w czasie zagęszczenia należy badać według PN-B-06714-17 [2]. Wilgotność kruszywa powinna być równa wilgotności optymalnej z tolerancją od -20% do +10%.

#### **6.3.9. Badania dotyczące warstwy odsączającej i odcinającej z geowłóknin**

W czasie układania warstwy odcinającej i odsączającej z geowłóknin należy kontrolować:

- a) zgodność oznaczenia poszczególnych bel (rolek) geowłóknin z określonym w dokumentacji projektowej,
- b) równość warstwy,
- c) wielkość zakładu przyległych pasm i sposób ich łączenia,
- d) zamocowanie warstwy do podłoża gruntowego, o ile przewidziano to w dokumentacji projektowej.

Ponadto należy sprawdzić, czy nie nastąpiło mechaniczne uszkodzenie geowłókniny (rozerwanie, przebicie). Pasma geowłókniny użyte do wykonania warstwy odcinającej i odsączającej nie powinny mieć takich uszkodzeń.

#### **6.4. Zasady postępowania z odcinkami wadliwie wykonanymi**

Wszystkie powierzchnie, które wykazują większe odchylenia cech geometrycznych od określonych w p. 6.3, powinny być naprawione przez spulchnienie do głębokości co najmniej 10 cm, wyrównane i powtórnie zagęszczone. Dodanie nowego materiału bez spulchnienia wykonanej warstwy jest niedopuszczalne.

### **7. OBMIAR ROBÓT**

#### **7.1. Ogólne zasady obmiaru robót**

Ogólne zasady obmiaru robót podano w OST D-M-00.00.00 „Wymagania ogólne” pkt 7.

#### **7.2. Jednostka obmiarowa**

Jednostką obmiarową jest m<sup>2</sup> (metr kwadratowy) warstwy odcinającej i odsączającej.

### **8. ODBIÓR ROBÓT**

Ogólne zasady odbioru robót podano w OST D-M-00.00.00 „Wymagania ogólne” pkt 8.

Roboty uznaje się za wykonane zgodnie z dokumentacją projektową, SST i wymaganiami Inżyniera, jeżeli wszystkie pomiary i badania z zachowaniem tolerancji wg pkt 6 dały wyniki pozytywne.



## 9. PODSTAWA PŁATNOŚCI

### 9.1. Ogólne ustalenia dotyczące podstawy płatności

Ogólne ustalenia dotyczące podstawy płatności podano w OST D-M-00.00.00 „Wymagania ogólne” pkt 9.

### 9.2. Cena jednostki obmiarowej

Cena wykonania 1m<sup>2</sup> warstwy odsączającej i/lub odcinającej z kruszywa obejmuje:

- prace pomiarowe,
- dostarczenie i rozłożenie na uprzednio przygotowanym podłożu warstwy materiału o grubości i jakości określonej w dokumentacji projektowej i specyfikacji technicznej,
- wyrównanie ułożonej warstwy do wymaganego profilu,
- zagęszczenie wyprofilowanej warstwy,
- przeprowadzenie pomiarów i badań laboratoryjnych wymaganych w specyfikacji technicznej,
- utrzymanie warstwy.

Cena wykonania 1m<sup>2</sup> warstwy odsączającej i/lub odcinającej z geowłóknin obejmuje:

- prace pomiarowe,
- dostarczenie i rozłożenie na uprzednio przygotowanym podłożu warstwy geowłóknin,
- pomiary kontrolne wymagane w specyfikacji technicznej,
- utrzymanie warstwy.

## 10. PRZEPISY ZWIĄZANE

### 10.1. Normy

- |    |               |   |
|----|---------------|---|
| 1. | PN-B-04481    | Grunty budowlane. Badania próbek gruntu   |
| 2. | PN-B-06714-17 | Kruszywa mineralne. Badania. Oznaczanie wilgotności   |
| 3. | PN-B-11111    | Kruszywa mineralne. Kruszywo naturalne do nawierzchni drogowych . Żwir i mieszanka                        |
| 4. | PN-B-11112    | Kruszywa mineralne. Kruszywo łamane do nawierzchni drogowych  |
| 5. | PN-B-11113    | Kruszywa mineralne. Kruszywo naturalne do nawierzchni drogowych. Piasek                                   |
| 6. | BN-64/8931-02 | Drogi samochodowe. Oznaczanie modułu odkształcenia nawierzchni podatnych i podłoża przez obciążenie płytą |
| 7. | BN-68/8931-04 | Drogi samochodowe. Pomiar równości nawierzchni planografem i łątą   |
| 8. | BN-77/8931-12 | Oznaczanie wskaźnika zagęszczenia gruntu  |

**10.2. Inne dokumenty**

9. Wytczne budowy nasypów komunikacyjnych na słabym podłożu z zastosowaniem geotekstyliów, IBDiM, Warszawa 1986.

GENERALNA DYREKCJA DRÓG PUBLICZNYCH

OGÓLNE SPECYFIKACJE TECHNICZNE

**D-04.02.02**

**WARSTWA MROZOOCHRONNA**

Warszawa 1998

**SPIS TREŚCI****D-04.02.02****WARSTWA MROZOOCHRONNA**

<b>1. WSTĘP</b> .....	27
<b>2. MATERIAŁY</b> .....	27
<b>3. SPRZĘT</b> .....	28
<b>4. TRANSPORT</b> .....	28
<b>5. WYKONANIE ROBÓT</b> .....	28
<b>6. KONTROLA JAKOŚCI ROBÓT</b> .....	28
<b>7. OBMIAR ROBÓT</b> .....	29
<b>8. ODBIÓR ROBÓT</b> .....	29
<b>9. PODSTAWA PŁATNOŚCI</b> .....	29
<b>10. PRZEPISY ZWIĄZANE</b> .....	30

## **1. WSTĘP**

### **1.1. Przedmiot OST**

Przedmiotem niniejszej ogólnej specyfikacji technicznej (OST) są wymagania dotyczące wykonania i odbioru robót związanych z wykonaniem warstwy mrozochronnej.

### **1.2. Zakres stosowania OST**

Ogólna specyfikacja techniczna (OST) stanowi obowiązującą podstawę opracowania szczegółowej specyfikacji technicznej (SST) stosowanej jako dokument przetargowy i kontraktowy przy zleceniu i realizacji robót na drogach krajowych i wojewódzkich.

Zaleca się wykorzystanie OST przy zleceniu robót na drogach miejskich i gminnych.

### **1.3. Zakres robót objętych OST**

Ustalenia zawarte w niniejszej specyfikacji dotyczą zasad prowadzenia robót związanych z wykonaniem warstwy mrozochronnej stosowanej jako część podbudowy pomocniczej w przypadku, gdy podłoże stanowią grunty wątpliwe lub wysadzinowe.

### **1.4. Określenia podstawowe**

Określenia podstawowe są zgodne z obowiązującymi, odpowiednimi polskimi normami i z definicjami podanymi w OST D-M-00.00.00 „Wymagania ogólne” pkt 1.4.

### **1.5. Ogólne wymagania dotyczące robót**

Ogólne wymagania dotyczące robót podano w OST D-M-00.00.00 „Wymagania ogólne” pkt 1.5.

## **2. MATERIAŁY**

### **2.1. Ogólne wymagania dotyczące materiałów**

Ogólne wymagania dotyczące materiałów, ich pozyskiwania i składowania, podano w OST D-M-00.00.00 „Wymagania ogólne” pkt 2.

### **2.2. Rodzaje materiałów**

Materiałami stosowanymi przy wykonywaniu warstwy mrozochronnej są:

- kruszywa odpowiadające wymaganiom podanym w OST D-04.02.01 „Warstwy odsączające i odcinające” pkt 2,
- grunty przydatne bez zastrzeżeń, odpowiadające wymaganiom podanym w OST D-02.03.01 „Wykonanie nasypów” pkt 2.

### **3. SPRZĘT**

#### **3.1. Ogólne wymagania dotyczące sprzętu**

Ogólne wymagania dotyczące sprzętu podano w OST D-M-00.00.00 „Wymagania ogólne” pkt 3.

#### **3.2. Sprzęt do wykonania robót**

Do wykonania warstwy mrozoochronnej należy stosować ten rodzaj sprzętu, który został podany w OST D-04.02.01 „Warstwy odsączające i odcinające” pkt 3.

### **4. TRANSPORT**

#### **4.1. Ogólne wymagania dotyczące transportu**

Ogólne wymagania dotyczące transportu podano w OST D-M-00.00.00 „Wymagania ogólne” pkt 4.

#### **4.2. Transport materiałów**

Transport materiałów stosowanych do wykonania warstwy mrozoochronnej powinien odpowiadać wymaganiom podanym w OST D-04.02.01 „Warstwy odsączające i odcinające” pkt 4.2.

### **5. WYKONANIE ROBÓT**

#### **5.1. Ogólne zasady wykonania robót**

Ogólne zasady wykonania robót podano w OST D-M-00.00.00 „Wymagania ogólne” pkt 5.

#### **5.2. Wykonanie warstwy mrozoochronnej z gruntu lub kruszywa**

Warstwę mrozoochronną należy wykonywać zgodnie z wymaganiami podanymi w OST D-04.02.01 „Warstwy odsączające i odcinające” pkt 5.

### **6. KONTROLA JAKOŚCI ROBÓT**

#### **6.1. Ogólne zasady kontroli jakości robót**

Ogólne zasady kontroli jakości robót podano w OST D-M-00.00.00 „Wymagania ogólne” pkt 6.

#### **6.2. Badania przed przystąpieniem do robót**

Przed przystąpieniem do robót Wykonawca powinien wykonać badania:

- kruszyw, według zasad określonych w OST D-04.02.01 „Warstwy odsączające i odcinające” pkt 6,
- gruntów, według zasad określonych w OST D-02.03.01 „Wykonanie nasypów” pkt 6.

### **6.3. Badania w czasie robót**

Częstotliwość oraz zakres badań i pomiarów dotyczących cech geometrycznych i zagęszczenia warstwy mrozoochronnej powinny być zgodne z podanymi w OST D-04.02.01 „Warstwy odsączające i odcinające” pkt 6.3.

### **6.4. Zasady postępowania z odcinkami wadliwie wykonanymi**

Zasady postępowania z odcinkami wadliwie wykonanymi powinny być zgodne z ustaleniami OST D-04.02.01 „Warstwy odsączające i odcinające” pkt 6.4.

## **7. OBMIAR ROBÓT**

### **7.1. Ogólne zasady obmiaru robót**

Ogólne zasady obmiaru robót podano w OST D-M-00.00.00 „Wymagania ogólne” pkt 7.

### **7.2. Jednostka obmiarowa**

Jednostką obmiarową jest m<sup>2</sup> (metr kwadratowy) wykonanej warstwy mrozoochronnej.

## **8. ODBIÓR ROBÓT**

Ogólne zasady odbioru robót podano w OST D-M-00.00.00 „Wymagania ogólne” pkt 8.

Roboty uznaje się za wykonane zgodnie z dokumentacją projektową, SST i wymaganiami Inżyniera, jeżeli wszystkie pomiary i badania z zachowaniem tolerancji wg pkt 6 dały wyniki pozytywne.

## **9. PODSTAWA PŁATNOŚCI**

### **9.1. Ogólne ustalenia dotyczące podstawy płatności**

Ogólne ustalenia dotyczące podstawy płatności podano w OST D-M-00.00.00 „Wymagania ogólne” pkt 9.

### **9.2. Cena jednostki obmiarowej**

Cena 1 m<sup>2</sup> wykonanej warstwy mrozoochronnej obejmuje:

- prace pomiarowe,
- dostarczenie i rozłożenie na uprzednio przygotowanym podłożu warstwy materiału o grubości i jakości określonej w dokumentacji projektowej i specyfikacji technicznej,
- wyrównanie ułożonej warstwy do wymaganego profilu,
- zagęszczenie wyprofilowanej warstwy,
- przeprowadzenie pomiarów i badań laboratoryjnych, wymaganych w specyfikacji technicznej,
- utrzymanie warstwy.

**10. PRZEPISY ZWIĄZANE**

Przepisy związane zostały podane w OST D-04.02.01 dla warstwy mrozochronnej wykonanej z gruntu lub kruszywa.



GENERALNA DYREKCJA DRÓG PUBLICZNYCH

OGÓLNE SPECYFIKACJE TECHNICZNE

**D-04.03.01**

**OCZYSZCZENIE I SKROPIENIE  
WARSTW KONSTRUKCYJNYCH**

Warszawa 1998

**SPIS TREŚCI****D-04.03.01****OCZYSZCZENIE I SKROPIENIE  
WARSTW KONSTRUKCYJNYCH**

<b>1. WSTĘP</b> .....	33
<b>2. MATERIAŁY</b> .....	33
<b>3. SPRZĘT</b> .....	34
<b>4. TRANSPORT</b> .....	35
<b>5. WYKONANIE ROBÓT</b> .....	36
<b>6. KONTROLA JAKOŚCI ROBÓT</b> .....	37
<b>7. OBMIAR ROBÓT</b> .....	37
<b>8. ODBIÓR ROBÓT</b> .....	38
<b>9. PODSTAWA PŁATNOŚCI</b> .....	38
<b>10. PRZEPISY ZWIĄZANE</b> .....	38

## **1. WSTĘP**

### **1.1. Przedmiot OST**

Przedmiotem niniejszej ogólnej specyfikacji technicznej (OST) są wymagania dotyczące wykonania i odbioru robót związanych z oczyszczeniem i skropieniem warstw konstrukcyjnych nawierzchni.

### **1.2. Zakres stosowania OST**

Ogólna specyfikacja techniczna (OST) stanowi obowiązującą podstawę opracowania szczegółowej specyfikacji technicznej (SST) stosowanej jako dokument przetargowy i kontraktowy przy zleceniu i realizacji robót na drogach krajowych i wojewódzkich.

Zaleca się wykorzystanie OST przy zleceniu robót na drogach miejskich i gminnych.

### **1.3. Zakres robót objętych OST**

Ustalenia zawarte w niniejszej specyfikacji dotyczą zasad prowadzenia robót związanych z oczyszczeniem i skropieniem warstw konstrukcyjnych przed ułożeniem następnej warstwy nawierzchni.

### **1.4. Określenia podstawowe**

Określenia podstawowe są zgodne z obowiązującymi, odpowiednimi polskimi normami i z definicjami podanymi w OST D-M-00.00.00 „Wymagania ogólne” pkt 1.4.

### **1.5. Ogólne wymagania dotyczące robót**

Ogólne wymagania dotyczące robót podano w OST D-M-00.00.00 „Wymagania ogólne” pkt 1.5.

## **2. MATERIAŁY**

### **2.1. Ogólne wymagania dotyczące materiałów**

Ogólne wymagania dotyczące materiałów, ich pozyskiwania i składowania, podano w OST D-M-00.00.00 „Wymagania ogólne” pkt 2.

### **2.2. Rodzaje materiałów do wykonania skropienia**

Materiałami stosowanymi przy skropieniu warstw konstrukcyjnych nawierzchni są:

a) do skropienia podbudowy nieasfaltowej:

- kationowe emulsje średniorozpadowe wg WT.EmA-1994 [5],
- upłynnione asfalty średnioodparowalne wg PN-C-96173 [3];

b) do skropienia podbudów asfaltowych i warstw z mieszanek mineralno-asfaltowych:

- kationowe emulsje szybkorozpadowe wg WT.EmA-1994 [5],
- upłynnione asfalty szybkoodparowujące wg PN-C-96173 [3],
- asfalty drogowe D 200 lub D 300 wg PN-C-96170 [2], za zgodą Inżyniera.

### 2.3. Wymagania dla materiałów

Wymagania dla kationowej emulsji asfaltowej podano w EmA-94 [5].

Wymagania dla asfaltów drogowych podano w PN-C-96170 [2].

### 2.4. Zużycie lepiszczy do skropienia

Orientacyjne zużycie lepiszczy do skropienia warstw konstrukcyjnych nawierzchni podano w tablicy 1.

Tablica 1. Orientacyjne zużycie lepiszczy do skropienia warstw konstrukcyjnych nawierzchni

Lp.	Rodzaj lepiszcza	Zużycie (kg/m <sup>2</sup> )
1	Emulsja asfaltowa kationowa	od 0,4 do 1,2
2	Asfalt drogowy D 200, D 300	od 0,4 do 0,6

Dokładne zużycie lepiszczy powinno być ustalone w zależności od rodzaju warstwy i stanu jej powierzchni i zaakceptowane przez Inżyniera.

### 2.5. Składowanie lepiszczy

Warunki przechowywania nie mogą powodować utraty cech lepiszcza i obniżenia jego jakości.

Lepiszczce należy przechowywać w zbiornikach stalowych wyposażonych w urządzenia grzewcze i zabezpieczonych przed dostępem wody i zanieczyszczeniem. Dopuszcza się magazynowanie lepiszczy w zbiornikach murowanych, betonowych lub żelbetowych przy spełnieniu tych samych warunków, jakie podano dla zbiorników stalowych.

Emulsję można magazynować w opakowaniach transportowych lub stacjonarnych zbiornikach pionowych z nalewaniem od dna.

Nie należy stosować zbiornika walcowego leżącego, ze względu na tworzenie się na dużej powierzchni cieczy „kożucha” asfaltowego zatykającego później przewody.

Przy przechowywaniu emulsji asfaltowej należy przestrzegać zasad ustalonych przez producenta.

## 3. SPRZĘT

### 3.1. Ogólne wymagania dotyczące sprzętu

Ogólne wymagania dotyczące sprzętu podano w OST D-M-00.00.00 „Wymagania ogólne” pkt 3.

### 3.2. Sprzęt do oczyszczania warstw nawierzchni

Wykonawca przystępujący do oczyszczania warstw nawierzchni, powinien wykazać się możliwością korzystania z następującego sprzętu:

- szczotek mechanicznych,

zaleca się użycie urządzeń dwuszcotkowych. Pierwsza ze szczotek powinna być wykonana z twardych elementów czyszczących i służyć do zdrapywania oraz usuwania zanieczyszczeń przylegających do czyszczonej warstwy. Druga szczotka powinna posiadać miękkie elementy czyszczące i służyć do zamiatania. Zaleca się używanie szczotek wyposażonych w urządzenia odpylające,

- sprzężarek,
- zbiorników z wodą,
- szczotek ręcznych.

### **3.3. Sprzęt do skrapiania warstw nawierzchni**

Do skrapiania warstw nawierzchni należy używać skrapiarkę lepiszcza. Skrapiarka powinna być wyposażona w urządzenia pomiarowo-kontrolne pozwalające na sprawdzanie i regulowanie następujących parametrów:

- temperatury rozkładanego lepiszcza,
- ciśnienia lepiszcza w kolektorze,
- obrotów pompy dozującej lepiszcze,
- prędkości poruszania się skrapiarki,
- wysokości i długości kolektora do rozkładania lepiszcza,
- dozatora lepiszcza.

Zbiornik na lepiszcze skrapiarki powinien być izolowany termicznie tak, aby było możliwe zachowanie stałej temperatury lepiszcza.

Wykonawca powinien posiadać aktualne świadectwo cechowania skrapiarki.

Skrapiarka powinna zapewnić rozkładanie lepiszcza z tolerancją  $\pm 10\%$  od ilości założonej.

## **4. TRANSPORT**

### **4.1. Ogólne wymagania dotyczące transportu**

Ogólne wymagania dotyczące transportu podano w OST D-M-00.00.00 „Wymagania ogólne” pkt 4.

### **4.2. Transport lepiszczy**

Asfalty mogą być transportowane w cysternach kolejowych lub samochodowych, posiadających izolację termiczną, zaopatrzonej w urządzenia grzewcze, zawory spustowe i zabezpieczonych przed dostępem wody.

Emulsja może być transportowana w cysternach, autocysternach, skrapiarkach, beczkach i innych opakowaniach pod warunkiem, że nie będą korodowały pod wpływem emulsji i nie będą powodowały jej rozpadu. Cysterny przeznaczone do przewozu emulsji powinny być przedzielone przegrodami, dzielącymi je na komory o pojemności nie większej niż  $1 \text{ m}^3$ , a każda przegroda powinna mieć wykroje w dnie umożliwiające przepływ emulsji. Cysterny, pojemniki i zbiorniki przeznaczone do transportu lub składowania emulsji powinny być czyste i nie powinny zawierać resztek innych lepiszczy.

## 5. WYKONANIE ROBÓT

### 5.1. Ogólne zasady wykonania robót

Ogólne zasady wykonania robót podano w OST D-M-00.00.00 „Wymagania ogólne” pkt 5.

### 5.2. Oczyszczenie warstw nawierzchni

Oczyszczenie warstw nawierzchni polega na usunięciu luźnego materiału, brudu, błota i kurzu przy użyciu szczotek mechanicznych, a w razie potrzeby wody pod ciśnieniem. W miejscach trudno dostępnych należy używać szczotek ręcznych. W razie potrzeby, na terenach niezabudowanych, bezpośrednio przed skropieniem warstwa powinna być oczyszczona z kurzu przy użyciu sprężonego powietrza.

### 5.3. Skropienie warstw nawierzchni

Warstwa przed skropieniem powinna być oczyszczona.

Jeżeli do czyszczenia warstwy była używana woda, to skropienie lepiszczem może nastąpić dopiero po wyschnięciu warstwy, z wyjątkiem zastosowania emulsji, przy których nawierzchnia może być wilgotna.

Skropienie warstwy może rozpocząć się po akceptacji przez Inżyniera jej oczyszczenia.

Warstwa nawierzchni powinna być skrapiana lepiszczem przy użyciu skrapiarek, a w miejscach trudno dostępnych ręcznie (za pomocą węża z dyszą rozpryskową).

Temperatury lepiszczy powinny mieścić się w przedziałach podanych w tablicy 2.

Tablica 2. Temperatury lepiszczy przy skrapianiu

Lp.	Rodzaj lepiszcza	Temperatury (°C)
1	Emulsja asfaltowa kationowa	od 20 do 40 *)
2	Asfalt drogowy D 200	od 140 do 150
3	Asfalt drogowy D 300	od 130 do 140

\*) W razie potrzeby emulsję należy ogrzać do temperatury zapewniającej wymaganą lepkość.

Jeżeli do skropienia została użyta emulsja asfaltowa, to skropiona warstwa powinna być pozostawiona bez jakiegokolwiek ruchu na czas niezbędny dla umożliwienia penetracji lepiszcza w warstwę i odparowania wody z emulsji. W zależności od rodzaju użytej emulsji czas ten wynosi od 1 godz. do 24 godzin.

Przed ułożeniem warstwy z mieszanki mineralno-bitumicznej Wykonawca powinien zabezpieczyć skropioną warstwę nawierzchni przed uszkodzeniem dopuszczając tylko niezbędny ruch budowlany.

## 6. KONTROLA JAKOŚCI ROBÓT

### 6.1. Ogólne zasady kontroli jakości robót

Ogólne zasady kontroli jakości robót podano w OST D-M-00.00.00 „Wymagania ogólne” pkt 6.

### 6.2. Badania przed przystąpieniem do robót

Przed przystąpieniem do robót Wykonawca powinien przeprowadzić próbne skropienie warstwy w celu określenia optymalnych parametrów pracy skropiarki i określenia wymaganej ilości lepiszcza w zależności od rodzaju i stanu warstwy przewidzianej do skropienia.

### 6.3. Badania w czasie robót

#### 6.3.1. Badania lepiszczy

Ocena lepiszczy powinna być oparta na atestach producenta z tym, że Wykonawca powinien kontrolować dla każdej dostawy właściwości lepiszczy podane w tablicy 3.

Tablica 3. Właściwości lepiszczy kontrolowane w czasie robót

Lp.	Rodzaj lepiszcza	Kontrolowane właściwości	Badanie według normy
1	Emulsja asfaltowa kationowa	lepkość	EmA-94 [5]
2	Asfalt drogowy	penetracja	PN-C-04134 [1]

#### 6.3.2. Sprawdzenie jednorodności skropienia i zużycia lepiszcza

Należy przeprowadzić kontrolę ilości rozkładanego lepiszcza według metody podanej w opracowaniu „Powierzchniowe utrwalenia. Oznaczanie ilości rozkładanego lepiszcza i kruszywa” [4].

## 7. OBMIAR ROBÓT

### 7.1. Ogólne zasady obmiaru robót

Ogólne zasady obmiaru robót podano w OST D-M-00.00.00 „Wymagania ogólne” pkt 7.

### 7.2. Jednostka obmiarowa

Jednostką obmiarową jest:

- m<sup>2</sup> (metr kwadratowy) oczyszczonej powierzchni,
- m<sup>2</sup> (metr kwadratowy) powierzchni skropionej.

## **8. ODBIÓR ROBÓT**

Ogólne zasady odbioru robót podano w OST D-M-00.00.00 „Wymagania ogólne” pkt 8.

Roboty uznaje się za wykonane zgodnie z dokumentacją projektową, SST i wymaganiami Inżyniera, jeżeli wszystkie pomiary i badania z zachowaniem tolerancji wg pkt 6 dały wyniki pozytywne.

## **9. PODSTAWA PŁATNOŚCI**

### **9.1. Ogólne ustalenia dotyczące podstawy płatności**

Ogólne ustalenia dotyczące podstawy płatności podano w OST D-M-00.00.00 „Wymagania ogólne” pkt 9.

### **9.2. Cena jednostki obmiarowej**

Cena 1 m<sup>2</sup> oczyszczenia warstw konstrukcyjnych obejmuje:

- mechaniczne oczyszczenie każdej niżej położonej warstwy konstrukcyjnej nawierzchni z ewentualnym polewaniem wodą lub użyciem sprężonego powietrza,
- ręczne odspojenie stwardniałych zanieczyszczeń.

Cena 1 m<sup>2</sup> skropienia warstw konstrukcyjnych obejmuje:

- dostarczenie lepiszcza i napełnienie nim skrapiałek,
- podgrzanie lepiszcza do wymaganej temperatury,
- skropienie powierzchni warstwy lepiszczem,
- przeprowadzenie pomiarów i badań laboratoryjnych wymaganych w specyfikacji technicznej.

## **10. PRZEPISY ZWIĄZANE**

### **10.1. Normy**

- |               |  |
|---------------|--|
| 1. PN-C-04134 | Przetwory naftowe. Pomiar penetracji asfaltów                      |
| 2. PN-C-96170 | Przetwory naftowe. Asfalty drogowe                                 |
| 3. PN-C-96173 | Przetwory naftowe. Asfalty upłynnione AUN do nawierzchni drogowych |

### **10.2. Inne dokumenty**

4. „Powierzchniowe utrwalenia. Oznaczanie ilości rozkładanego lepiszcza i kruszywa”. Zalecone przez GDDP do stosowania pismem GDDP-5.3a-551/5/92 z dnia 1992-02-03.
5. Warunki Techniczne. Drogowe kationowe emulsje asfaltowe EmA-94. IBDiM - 1994 r.



**BRANŻOWY ZAKŁAD DOŚWIADCZALNY  
BUDOWNICTWA DROGOWEGO I MOSTOWEGO Sp. z o.o.**

**OGÓLNE SPECYFIKACJE TECHNICZNE**

**D – 04.04.02b**

**PODBUDOWA ZASADNICZA  
Z MIESZANKI KRUSZYWA NIEZWIĄZANEGO**



Warszawa 2013

Jednostka autorska,  
opracowanie edytorskie i rozpowszechnienie:  
Branżowy Zakład Doświadczalny Budownictwa Drogowego  
i Mostowego Sp. z o.o.  
03-808 Warszawa, ul. Mińska 25, tel./fax 22 871 87 90  
www.drogowa.strefa.pl

Niniejsza ogólna specyfikacja techniczna jest materiałem pomocniczym do opracowania specyfikacji technicznej wykonania i odbioru robót budowlanych przy zleceniu i realizacji robót na drogach i ulicach.

Treść ogólnej specyfikacji technicznej jest aktualna na dzień 1 marca 2013 r.  
Przy sporządzaniu specyfikacji technicznej wykonania i odbioru robót budowlanych należy uaktualnić przepisy zawarte w wykorzystywanej niniejszej ogólnej specyfikacji technicznej.

---

## SPIS TREŚCI

<b>1. WSTĘP .....</b>	<b>3</b>
<b>2. MATERIAŁY .....</b>	<b>5</b>
<b>3. SPRZĘT.....</b>	<b>5</b>
<b>4. TRANSPORT.....</b>	<b>7</b>
<b>5. WYKONANIE ROBÓT.....</b>	<b>8</b>
<b>6. KONTROLA JAKOŚCI ROBÓT .....</b>	<b>8</b>
<b>7. OBMIAR ROBÓT .....</b>	<b>16</b>
<b>8. ODBIÓR ROBÓT.....</b>	<b>17</b>
<b>9. PODSTAWA PŁATNOŚCI.....</b>	<b>17</b>
<b>10. PRZEPISY ZWIĄZANE .....</b>	<b>18</b>
<b>11. ZAŁĄCZNIKI .....</b>	<b>20</b>

---

## NAJWAŻNIEJSZE OZNACZENIA I SKRÓTY

- OST - ogólna specyfikacja techniczna  
ST - specyfikacja techniczna wykonania  
i odbioru robót budowlanych  
GDDKiA - Generalna Dyrekcja Dróg Krajowych i Autostrad

## **1. WSTĘP**

### **1.1. Przedmiot OST**

Przedmiotem niniejszej ogólnej specyfikacji technicznej (OST) są wymagania dotyczące wykonania i odbioru robót związanych z wykonaniem podbudowy zasadniczej z mieszanki kruszywa niezwiązanego.

### **1.2. Zakres stosowania OST**

Ogólna specyfikacja techniczna (OST) jest materiałem pomocniczym do opracowania specyfikacji technicznej wykonania i odbioru robót budowlanych (ST) stosowanej jako dokument przetargowy i kontraktowy przy zlecaniu i realizacji robót na drogach i ulicach.

### **1.3. Zakres robót objętych OST**

Ustalenia zawarte w niniejszej specyfikacji dotyczą zasad prowadzenia robót związanych z wykonaniem i odbiorem podbudowy zasadniczej z mieszanki kruszywa niezwiązanego, tj. ziarnistego materiału o określonym składzie, w procesie technologicznym, polegającym na odpowiednim zagęszczeniu przy optymalnej wilgotności mieszanki.

Mieszanka niezwiązana może być wytworzona z kruszyw naturalnych, sztucznych, kruszyw z recyklingu oraz mieszanin tych kruszyw w określonych proporcjach.

Podbudowa zasadnicza, stanowiąca górną część podbudowy w nawierzchni drogowej, zapewnia przenoszenie obciążeń z warstw wyżej leżących na warstwę podbudowy pomocniczej i podłoże.

Podbudowa zasadnicza z mieszanki kruszywa niezwiązanego może być wykonywana w konstrukcji drogi obciążonej ruchem kategorii KR1÷KR6.

### **1.4. Określenia podstawowe**

**1.4.1.** Mieszanka niezwiązana – ziarnisty materiał, zazwyczaj o określonym składzie ziarnowym (od  $d=0$  do  $D$ ), który jest stosowany do wykonania ulepszonego podłoża gruntowego oraz warstw konstrukcji nawierzchni dróg. Mieszanka niezwiązana może być wytworzona z kruszyw naturalnych, sztucznych, z recyklingu lub mieszaniny tych kruszyw w określonych proporcjach.

**1.4.2.** Kategoria – charakterystyczny poziom właściwości kruszywa lub mieszanki niezwiązanej, wyrażony, jako przedział wartości lub wartość graniczna. Nie ma zależności pomiędzy kategoriami różnych właściwości.

**1.4.3.** Kruszywo – materiał ziarnisty stosowany w budownictwie, który może być naturalny, sztuczny lub z recyklingu.

**1.4.4.** Kruszywo naturalne – kruszywo ze źródeł naturalnych pochodzenia mineralnego, które może być poddane wyłącznie obróbce mechanicznej. Kruszywo naturalne jest uzyskiwane z mineralnych surowców naturalnych występujących w przyrodzie, jak żwir, piasek, żwir kruszony, kruszywo z mechanicznie rozdrobnionych skał, nadziarna żwirowego lub otoczaków.

**1.4.5.** Kruszywo sztuczne – kruszywo pochodzenia mineralnego, uzyskiwane w wyniku procesu przemysłowego obejmującego obróbkę termiczną lub inną modyfikację. Do

kruszywa sztucznego zalicza się w szczególności kruszywo z żużli: wielkopieczowych, stalowniczych i pomiedziowych.

**1.4.6.** Kruszywo z recyklingu – kruszywo powstałe w wyniku przeróbki materiału zastosowanego uprzednio w budownictwie.

**1.4.7.** Kruszywo kamienne – kruszywo z mineralnych surowców jak żwir kruszony, mechanicznie rozdrobnione skały, nadziarno żwirowe.

**1.4.8.** Kruszywo żużlowe z żużla wielkopieczowego – kruszywo składające się głównie ze skryształizowanych krzemianów lub glinokrzemianów wapnia i magnezu uzyskanych przez powolne schładzanie powietrzem ciekłego żużla wielkopieczowego. Proces chłodzenia może odbywać się przy kontrolowanym dodawaniu wody. Chłodzony powietrzem żużel wielkopieczowy twardnieje dzięki reakcji hydraulicznej lub karbonatyzacji.

**1.4.9.** Kruszywo żużlowe z żużla stalowniczego – kruszywo składające się głównie ze skryształizowanego krzemianu wapnia i ferrytu zawierającego CaO, SiO<sub>2</sub>, MgO oraz tlenek żelaza. Kruszywo otrzymuje się przez powolne schładzanie powietrzem ciekłego żużla stalowniczego. Proces chłodzenia może odbywać się przy kontrolowanym dodawaniu wody.

**1.4.10.** Kategoria ruchu (KR1÷KR6) – obciążenie drogi ruchem samochodowym, wyrażone w osiach obliczeniowych (100 kN) według „Katalogu typowych konstrukcji nawierzchni podatnych i półsztywnych”. Generalna Dyrekcja Dróg Publicznych – Instytut Badawczy Dróg i Mostów, Warszawa 1997 [22].

**1.4.11.** Kruszywo grube (wg PN-EN 13242) – oznaczenie kruszywa o wymiarach ziaren  $d$  (dolnego) równym lub większym niż 1 mm oraz  $D$  (górnego) większym niż 2 mm.

**1.4.12.** Kruszywo drobne (wg PN-EN 13242) – oznaczenie kruszywa o wymiarach ziaren  $d$  równym 0 oraz  $D$  równym 6,3 mm lub mniejszym.

**1.4.13.** Kruszywo o ciągłym uziarnieniu (wg PN-EN 13242) – kruszywo stanowiące mieszankę kruszyw grubych i drobnych, w której  $D$  jest większe niż 6,3 mm.

**1.4.14.** Destrukt asfaltowy – materiał drogowy pochodzący z frezowania istniejących warstw z mieszanek mineralno-asfaltowych (mma) lub z przekruszenia kawałków warstw nawierzchni asfaltowych oraz niewbudowanych partii mma, który został ujednorodniony pod względem składu oraz co najmniej przesiany, w celu odrzucenia dużych kawałków mma (nadziarno nie większe od 1,4  $D$  mieszanki niezwiązanej).

**1.4.15.** Kruszywo słabe – kruszywo przewidziane do zastosowania w mieszance przeznaczonej do wykonywania warstw nawierzchni drogowej lub podłoża ulepszanego, które charakteryzuje się różnicami w uziarnieniu przed i po 5-krotnym zagęszczeniu metodą Proctora, przekraczającymi  $\pm 8\%$ . Uziarnienie kruszywa należy sprawdzać na sitach przewidzianych do kontroli uziarnienia wg PN-EN 13285 i niniejszej OST. O zakwalifikowaniu kruszywa do kruszyw słabych decyduje największa różnica wartości przesiewów na jednym z sit kontrolnych.

**1.4.16.** Podbudowa – dolna część konstrukcji nawierzchni drogi, służąca do przenoszenia obciążeń z ruchu na podłoże. Podbudowa może składać się z podbudowy zasadniczej i pomocniczej, które mogą być wykonywane w kilku warstwach technologicznych.

**1.4.17.** Podbudowa zasadnicza – warstwa zapewniająca przenoszenie obciążeń z warstw wyżej leżących na warstwę podbudowy pomocniczej lub podłoże.

#### 1.4.18. Symbole i skróty dodatkowe

% m/m	procent masy,
NR	brak konieczności badania danej cechy,
CRB	kalifornijski wskaźnik nośności, %
SDV	obszar uziarnienia, w którym powinna się mieścić krzywa uziarnienia mieszanki (S) deklarowana przez dostawcę/producenta,
ZKP	zakładowa kontrola produkcji.

**1.4.19.** Pozostałe określenia podstawowe są zgodne z obowiązującymi, odpowiednimi polskimi normami i z definicjami podanymi w OST D-M-00.00.00 „Wymagania ogólne” [1], pkt 1.4.

#### 1.5. Ogólne wymagania dotyczące robót

Ogólne wymagania dotyczące robót podano w OST D-M-00.00.00 „Wymagania ogólne” [1], pkt 1.5.

## 2. MATERIAŁY

### 2.1. Ogólne wymagania dotyczące materiałów

Ogólne wymagania dotyczące materiałów, ich pozyskiwania i składowania, podano w OST D-M-00.00.00 „Wymagania ogólne” [1], pkt 2.

### 2.2. Materiały do wykonania robót

#### 2.2.1. Zgodność materiałów z dokumentacją projektową

Materiały do wykonania robót powinny być zgodne z ustaleniami dokumentacji projektowej lub ST.

#### 2.2.2. Materiały wchodzące w skład mieszanki

Materiałami stosowanymi do wytwarzania mieszanek z kruszywa niezwiązanego są:

- kruszywo,
- woda do zraszania kruszywa.

#### 2.2.3. Kruszywa

Do mieszanek można stosować następujące rodzaje kruszyw:

- a) kruszywo naturalne lub sztuczne,
- b) kruszywo z recyklingu,
- c) połączenie kruszyw wymienionych w punktach a) i b) z określeniem proporcji kruszyw z a) i b) z dokładnością  $\pm 5\%$  m/m.

Wymagania wobec kruszywa do warstwy podbudowy zasadniczej przedstawia tablica 1.

Mieszanki o górnym wymiarze ziaren (D) większym niż 80 mm nie są objęte normą PN-EN 13285 [17] i niniejszą OST.

Tablica 1. Wymagania według WT-4 [20] i PN-EN 13242 [16] wobec kruszyw do mieszanek niezwiązanych w warstwie podbudowy zasadniczej

Skróty użyte w tablicy: Kat. – kategoria właściwości, Dekl – deklarowana, wsk. – wskaźnik, wsp. – współczynnik, roz. -rozdział

Właściwość kruszywa	Metoda badania wg	Wymagania wobec kruszywa do mieszanek niezwiązanych, przeznaczonych do zastosowania w warstwie podbudowy zasadniczej pod nawierzchnią drogi obciążonej ruchem kategorii KR1 ÷ KR6	
		Punkt PN-EN 13242	Wymagania
Zestaw sit #	-	4.1-4.2	0,063; 0,5; 1; 2; 4; 5,6; 8; 11,2; 16; 22,4; 31,5; 45; 63 i 90 mm (zestaw podstawowy plus zestaw 1) Wszystkie frakcje dozwolone
Uziarnienie	PN-EN 933-1[5]	4.3.1	Kruszywo grube: kat. G <sub>c</sub> 80/20, kruszywo drobne: kat. G <sub>f</sub> 80, kruszywo o ciągłym uziarnieniu: kat. G <sub>A</sub> 75. Uziarnienie mieszanek kruszywa wg rysunków 1÷3
Ogólne granice i tolerancje uziarnienia kruszywa grubego na sitach pośrednich	PN-EN 933-1 [5]	4.3.2	Kat. G <sub>Tc</sub> 20/15 (tj. dla stosunku D/d ≥ 2 i sita o pośrednich wymiarach D/1,4 ogólne granice wynoszą 20-70% przechodzącej masy i graniczne odchylenia od typowego uziarnienia deklarowanego przez producenta wynoszą ±15%)
Tolerancje typowego uziarnienia kruszywa drobnego i kruszywa o ciągłym uziarnieniu	PN-EN 933-1 [5]	4.3.3	Kruszywo drobne: kat. G <sub>Tf</sub> 10 (tj. procent masy przechodzącej przez sito górne D: ±5%, sito D/2: ±10%, sito 0,063 mm: ±3%).Kruszywo o ciągłym uziarnieniu: kat. G <sub>TA</sub> 20 (tj. procent masy przechodzącej przez sito górne D: ±5%, sito D/2: ±20%, sito 0,063 mm: ±4%)
Kształt kruszywa grubego – maksymalne wartości wskaźnika płaskości	PN-EN 933-3 [6]	4.4	Kat. F <sub>I50</sub> (tj. maksymalna wartość wskaźnika płaskości wynosi ≤ 50)
Kształt kruszywa grubego – maksymalne wartości wskaźnika kształtu	PN-EN 933-4 [7]	4.4	Kat. S <sub>I55</sub> (tj. maksymalna wartość wskaźnika kształtu wynosi ≤ 55)
Kategorie procentowych zawartości ziaren o powierzchni przekruszonej lub łamanych oraz ziaren całkowicie zaokrąglonych w kruszywie grubym	PN-EN 933-5 [8]	4.5	Kat. C <sub>90/3</sub> (tj. masa ziarn przekruszonych lub łamanych wynosi 90 do 100 %, a masa ziarn całkowicie zaokrąglonych wynosi 0 do 3 %)
Zawartość pyłów w kruszywie grubym*)	PN-EN 933-1 [5]	4.6	Kat. f <sub>Dekl</sub> (tj. masa frakcji przechodzącej przez sito 0,063 mm jest > 4)
Zawartość pyłów w kruszywie drobnym*)	PN-EN 933-1 [5]	4.6	Kat. f <sub>Dekl</sub> (tj. masa frakcji przechodzącej przez sito 0,063 mm jest > 22)
Jakość pyłów	-	4.7	Właściwość niebadana na pojedynczych frakcjach, a tylko w mieszankach wg wymagań dla mieszanek
Odporność na rozdrabnianie kruszywa grubego	PN-EN 1097-2 [10]	5.2	Kat. L <sub>A40</sub> (tj. maksymalna wartość współczynnika Los Angeles ≤ 40 **)
Odporność na ścieranie kruszywa grubego	PN-EN 1097-1 [9]	5.3	Kat. M <sub>DE</sub> Deklarowana (tj. współczynnik mikro-Devala >50))
Gęstość ziaren	PN-EN 1097-6, roz. 7, 8 i 9 [11]	5.4	Deklarowana
Nasiąkliwość	PN-EN 1097-6, roz. 7, 8 i 9 [11]	5.5 i 7.3.2	Kat. W <sub>cmNR</sub> (tj. brak wymagania) kat. W <sub>A242***</sub> (tj. maksymalna wartość nasiąkliwości ≤ 2% masy)
Siarczany rozpuszczalne w kwasie	PN-EN 1744-1[14]	6.2	Kat. A <sub>SNR</sub> (tj. brak wymagania)
Całkowita zawartość siarki	PN-EN 1744-1[14]	6.3	Kat. S <sub>NR</sub> (tj. brak wymagania)
Stalność objętości żużla stalowniczego	PN-EN 1744-1, roz. 19.3 [14]	6.4.2. 1	Kat. V <sub>5</sub> (tj. pęcznienie ≤ 5 % objętości). Dotyczy żużla z klasycznego pieca tlenowego i elektrycznego pieca łukowego

Rozpad krzemianowy w żużlu wielkopieczowym kawałkowym	PN-EN 1744-1, p. 19.1 [14]	6.4.2. 2	Brak rozpadu
Rozpad żelazawy w żużlu wielkopieczowym kawałkowym	PN-EN 1744-1, p.19.2[14]	6.4.2. 3	Brak rozpadu
Składniki rozpuszczalne w wodzie	PN-EN 1744-3 [15]	6.4.3	Brak substancji szkodliwych w stosunku do środowiska wg odrębnych przepisów
Zanieczyszczenia	-	6.4.4	Brak ciał obcych takich jak drewno, szkło i plastik, mogących pogorszyć wyrób końcowy
Zgorzel słoneczna bazaltu	PN-EN 1367-3[13] i PN-EN 1097-2 [10]	7.2	Kat. SB <sub>LA</sub> Deklarowana (tj. wzrost współczynnika Los Angeles po gotowaniu > 8%)
Mrozoodporność na frakcji kruszywa 8/16 mm	PN-EN 1367-1 [12]	7.3.3	Skąły magmowe i przeobrażone: kat. F <sub>4</sub> (tj. zamrażanie-rozmrażanie ≤ 4% masy), skąły osadowe: kat. F <sub>10</sub> , kruszywa z recyklingu: kat. F <sub>10</sub> (F <sub>25</sub> ****)
Skład materiałowy	-	Zał. C	Deklarowany
Istotne cechy środowiskowe	-	Zał. C pkt C.3.4	Większość substancji niebezpiecznych określonych w dyrektywie Rady 76/769/EWG zazwyczaj nie występuje w źródłach kruszywa pochodzenia mineralnego. Jednak w odniesieniu do kruszyw sztucznych i odpadowych należy badać czy zawartość substancji niebezpiecznych nie przekracza wartości dopuszczalnych wg odrębnych przepisów
*) Łączna zawartość pyłów w mieszance powinna się mieścić w wybranych krzywych granicznych			
**) Do warstw podbudów zasadniczych na drogach obciążonych ruchem KR5-KR6 dopuszcza się jedynie kruszywa charakteryzujące się odpornością na rozdrabnianie LA≤35			
***) W przypadku, gdy wymaganie nie jest spełnione, należy sprawdzić mrozoodporność			
****) Pod warunkiem, gdy zawartość w mieszance nie przekracza 50% m/m			

#### 2.2.4. Woda do zraszania kruszywa

Do zraszania kruszywa należy stosować wodę nie zawierającą składników wpływających szkodliwie na mieszankę kruszywa, ale umożliwiającą właściwe zagęszczenie mieszanki niezwiązanego.

### 3. SPRZĘT

#### 3.1. Ogólne wymagania dotyczące sprzętu

Ogólne wymagania dotyczące sprzętu podano w OST D-M-00.00.00 „Wymagania ogólne” [1], pkt 3.

#### 3.2. Sprzęt stosowany do wykonania robót

Przy wykonywaniu robót Wykonawca w zależności od potrzeb, powinien wykazać się możliwością korzystania ze sprzętu dostosowanego do przyjętej metody robót, jak:

- mieszarki do wytwarzania mieszanki kruszywa, wyposażone w urządzenia dozujące wodę, które powinny zapewnić wytworzenie jednorodnej mieszanki o wilgotności optymalnej,
- układarki lub równiarki do rozkładania mieszanki kruszywa niezwiązanego,
- walce ogumione i stalowe wibracyjne lub statyczne do zagęszczania mieszanki,
- zagęszczarki płytowe, ubijaki mechaniczne lub małe walce wibracyjne, do stosowania w miejscach trudno dostępnych.

Sprzęt powinien odpowiadać wymaganiom określonym w dokumentacji projektowej, ST, instrukcjach producentów lub propozycji Wykonawcy i powinien być zaakceptowany przez Inżyniera.

## **4. TRANSPORT**

### **4.1. Ogólne wymagania dotyczące transportu**

Ogólne wymagania dotyczące transportu podano w OST D-M-00.00.00 „Wymagania ogólne” [1], pkt 4.

### **4.2. Transport materiałów**

Materiały sypkie (kruszywa) można przewozić dowolnymi środkami transportu, w warunkach zabezpieczających je przed zanieczyszczeniem, zmieszaniem z innymi materiałami i nadmiernym zawilgoceniem.

Woda może być dostarczana wodociągiem lub przewożnymi zbiornikami wody.

## **5. WYKONANIE ROBÓT**

### **5.1. Ogólne zasady wykonania robót**

Ogólne zasady wykonania robót podano w OST D-M-00.00.00 „Wymagania ogólne” [1], pkt 5.

### **5.2. Zasady wykonywania robót**

Sposób wykonania robót powinien być zgodny z dokumentacją projektową i ST. W przypadku braku wystarczających danych można korzystać z ustaleń podanych w niniejszej specyfikacji oraz z informacji podanych w załącznikach.

Podstawowe czynności przy wykonaniu robót obejmują:

1. roboty przygotowawcze,
2. projektowanie mieszanki,
3. odcinek próbny,
4. wbudowanie mieszanki,
5. roboty wykończeniowe.

### **5.3. Roboty przygotowawcze**

Przed przystąpieniem do robót należy, na podstawie dokumentacji projektowej, ST lub wskazań Inżyniera:

- ustalić lokalizację robót,
- przeprowadzić obliczenia i pomiary niezbędne do szczegółowego wytyczenia robót oraz ustalenia danych wysokościowych,
- usunąć przeszkody utrudniające wykonanie robót,
- wprowadzić oznakowanie drogi na okres robót,
- zgromadzić materiały i sprzęt potrzebne do rozpoczęcia robót.

Można dodatkowo korzystać z OST D-01.00.00 [2] przy robotach przygotowawczych oraz z OST D-02.00.00 [3] przy występowaniu robót ziemnych.

### **5.4. Projektowanie mieszanki kruszywa niezwiązanego**

#### **5.4.1. Postanowienia ogólne**

Przed przystąpieniem do robót, w terminie uzgodnionym z Inżynierem, Wykonawca dostarczy Inżynierowi do akceptacji projekt składu mieszanki kruszywa niezwiązanego oraz wyniki badań laboratoryjnych poszczególnych składników i próbki materiałów pobrane w obecności Inżyniera do wykonania badań kontrolnych przez Inżyniera.



Projektowanie mieszanki polega na doborze kruszywa do mieszanki oraz ilości wody. Procedura projektowa powinna być oparta na próbach laboratoryjnych i/lub polowych przeprowadzonych na tych samych składnikach, z tych samych źródeł i o takich samych właściwościach, jak te które będą stosowane do wykonania podbudowy zasadniczej.

Skład mieszanki projektuje się zgodnie z wymaganiami wobec mieszanek niezwiązanych do podbudowy zasadniczej, określonych w tablicy 4. Wartości graniczne i tolerancje zawierają rozrzut wynikający z pobierania i dzielenia próbki, przedział ufności (precyzja w porównywalnych warunkach) oraz nierównomierności warunków wykonawczych.

Mieszanki kruszyw powinny być tak produkowane i składowane, aby wykazywały zachowanie jednakowych właściwości, spełniając wymagania z tablicy 4. Mieszanki kruszyw powinny być jednorodnie wymieszane i powinny charakteryzować się równomierną wilgotnością. Kruszywa powinny odpowiadać wymaganiom tablicy 1, przy czym w mieszankach wyprodukowanych z różnych kruszyw, każdy ze składników musi spełniać wymagania tablicy 1.

Przy projektowaniu mieszanek kruszyw z recyklingu można ustalać skład mieszanek, wzorując się na przykładach podanych w załączniku 1.

#### 5.4.2. Wymagania wobec mieszanek

W warstwach podbudowy zasadniczej można stosować następujące mieszanki kruszyw:

1. 0/31,5 mm,
2. 0/45 mm,
3. 0/63 mm.

Wymagania wobec mieszanek przeznaczonych do podbudowy zasadniczej, podane w tablicy 4, odnośnie wrażliwości na mróz mieszanek kruszyw, dotyczą badania materiału po pięciokrotnym zagęszczeniu w aparacie Proctora według PN-EN 13286-2 [18].

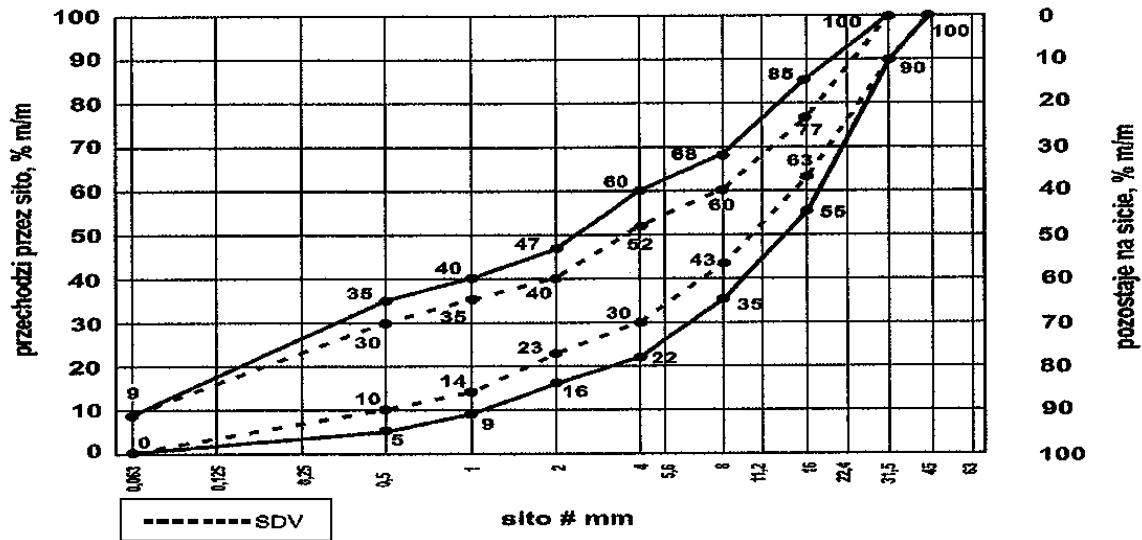
Zawartość pyłów w mieszankach kruszyw do warstwy podbudowy zasadniczej, określana wg PN-EN 933-1 [5], powinna być zgodna z wymaganiami tablicy 4. W przypadku słabych kruszyw, zawartość pyłów w mieszance kruszyw należy również badać i deklorować, po pięciokrotnym zagęszczeniu metodą Proctora. Zawartość pyłów w takiej mieszance po pięciokrotnym zagęszczeniu metodą Proctora powinna również spełniać wymagania podane w tablicy 4. Nie określa się wymagania wobec minimalnej zawartości pyłów < 0,063 mm w mieszankach kruszyw do warstwy podbudowy zasadniczej.

Zawartość nadziarna w mieszankach kruszyw, określana według PN-EN 933-1 [5] powinna spełniać wymagania podane w tablicy 4. W przypadku słabych kruszyw decyduje zawartość nadziarna w mieszance kruszyw po pięciokrotnym zagęszczeniu metodą Proctora.

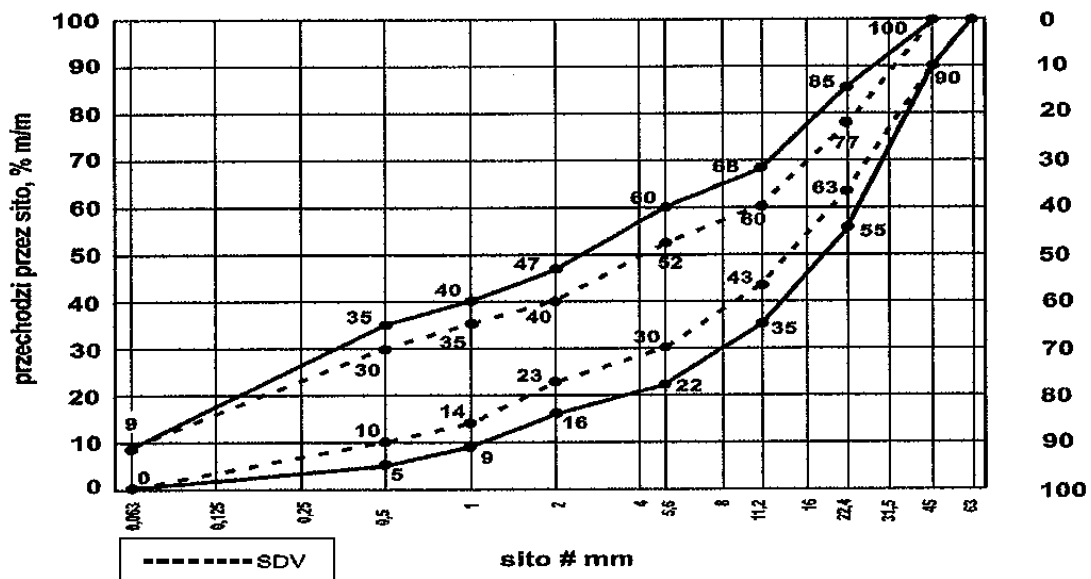
Uziarnienie mieszanek kruszyw o wymiarach ziaren D od 0 do 63 mm należy określić według PN-EN 933-1 [5]. Krzywe uziarnienia mieszanki kruszyw powinny zawierać się w obszarze między krzywymi granicznymi uziarnienia przedstawionymi na rysunkach 1÷3, odpowiednio dla każdego rodzaju mieszanki. Na rysunkach 1÷3 pokazano również liniami przerywanymi obszar uziarnienia SDV, w którym powinna się mieścić krzywa uziarnienia mieszanki „S” deklarowana przez dostawcę/producenta.

W przypadku słabych kruszyw uziarnienie mieszanki kruszyw należy również badać i deklorować po pięciokrotnym zagęszczeniu metodą Proctora. Kryterium przydatności takiej mieszanki, pod względem uziarnienia, jest spełnione, jeżeli uziarnienie

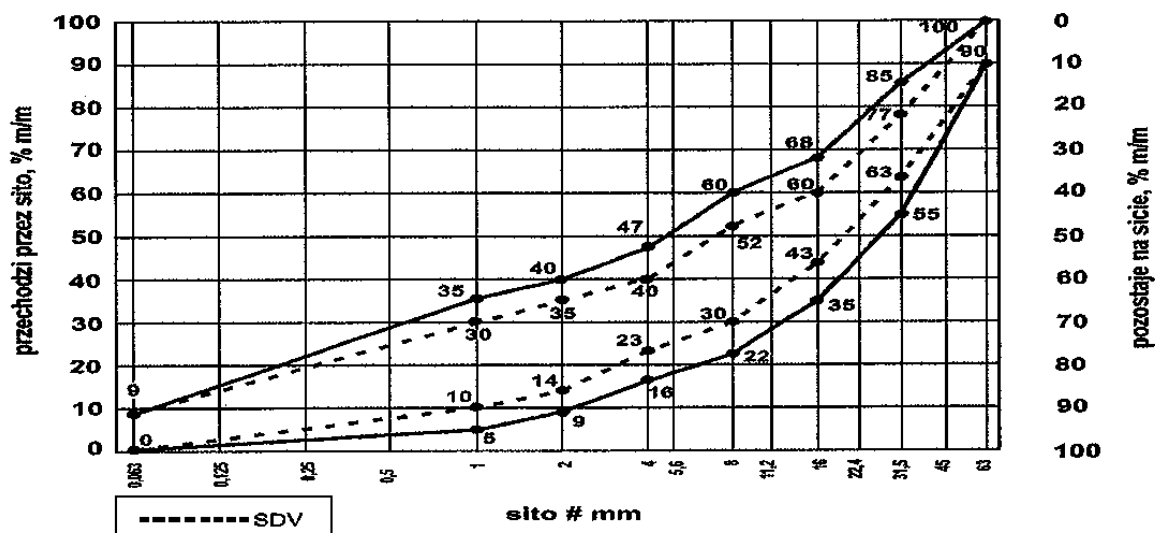
mieszanki po pięciokrotnym zagęszczeniu metodą Proctora mieści się w krzywych granicznych podanych na odpowiednich rysunkach 1÷3.



Rys. 1. Krzywe graniczne uziarnienia mieszanki kruszywa niezwiązanego 0/31,5 mm do warstw podbudowy zasadniczej



Rys. 2. Krzywe graniczne uziarnienia mieszanki kruszywa niezwiązanego 0/45 mm do warstw podbudowy zasadniczej



Rys. 3. Krzywe graniczne uziarnienia mieszanki kruszywa niezwiązanego 0/63 mm do warstw podbudowy zasadniczej

Oprócz wymagań podanych na rysunkach od 1 do 3, wymaga się aby 90% uziarnień mieszanek zbadanych w ramach ZKP w okresie 6 miesięcy spełniało wymagania kategorii podanych w tablicach 2 i 3, aby zapewnić jednorodność i ciągłość uziarnienia mieszanek.

Tablica 2. Wymagania wobec jednorodności uziarnienia na sitach kontrolnych – porównanie z deklarowaną przez producenta wartością (S). Wymagania dotyczą produkowanej i dostarczanej mieszanki. Jeśli mieszanka zawiera nadmierną zawartość ziaren słabych, wymaganie dotyczy deklarowanego przez producenta uziarnienia mieszanki po pięciokrotnym zagęszczeniu metodą Proctora

Mieszanka niezwiązana, mm	Porównanie z deklarowaną przez producenta wartością (S)									
	Tolerancje przesiewu przez sito (mm), % (m/m)									
	0,5	1	2	4	5,6	8	11,2	16	22,4	31,5
0/31,5	± 5	± 5	± 7	± 8	-	± 8	-	± 8		
0/45	± 5	± 5	± 7	-	± 8	-	± 8	-	± 8	
0/63	-	± 5	± 5	± 7	-	± 8	-	± 8	-	± 8

Krzywa uziarnienia (S) deklarowana przez producenta mieszanek powinna nie tylko mieścić się w odpowiednich krzywych uziarnienia (rys. 1÷3) ograniczonych przerywanymi liniami (SDV) z uwzględnieniem dopuszczalnych tolerancji podanych w tablicy 2, ale powinna spełniać także wymagania ciągłości uziarnienia zawarte w tablicy 3.

Tablica 3. Wymagania wobec ciągłości uziarnienia na sitach kontrolnych – różnice w przesiewach podczas badań kontrolnych produkowanych mieszanek

Mieszanka, mm	Minimalna i maksymalna zawartość frakcji w mieszankach; [różnice przesiewów w % (m/m) przez sito (mm)]															
	1/2		2/4		2/5,6		4/8		5,6/11,2		8/16		11,2/22,4		16/31,5	
	min.	max	min.	max	min.	max	min.	max	min.	max	min.	max	min.	max	min.	max
0/31,5	4	15	7	20	-	-	10	25	-	-	10	25	-	-	-	-
0/45	4	15	-	-	7	20	-	-	10	25	-	-	10	25	-	-
0/63	-	-	4	15	-	-	7	20	-	-	10	25	-	-	10	25

Mieszanki kruszyw stosowane do warstw podbudów zasadniczych powinny spełniać wymagania wg tablicy 4. Wymagania wobec mieszanek przeznaczonych do warstw podbudowy zasadniczej odnośnie wrażliwości na mróz (wskaźnik SE), dotyczą badania materiału po pięciokrotnym zagęszczeniu metoda Proctora według PN-EN 13286-2 [18]. Nie stawia się wymagań wobec wodoprzepuszczalności zagęszczonej mieszanki niezwiązanej do podbudowy zasadniczej, o ile szczegółowe rozwiązania nie przewidują tego.

Zawartość wody w mieszankach kruszyw powinna odpowiadać wymaganej zawartości wody w trakcie wbudowywania i zagęszczania określonej metodą Proctora według PN-EN 13286-2 [18], w granicach podanych w tablicy 4.

Badanie CBR mieszanek do podbudowy zasadniczej należy wykonać na mieszance zagęszczonej metodą Proctora do wskaźnika zagęszczenia  $I_s = 1,0$  i po 96 godzinach przechowywania jej w wodzie. CBR należy oznaczyć wg PN-EN 13286-47 [19], a wymaganie przyjąć wg tablicy 4.

### Istotne cechy środowiskowe

Zgodnie z dotychczasowymi doświadczeniami, dotyczącymi stosowania w drogownictwie mieszanek z kruszyw naturalnych oraz gruntów, można je zaliczyć do wyrobów budowlanych, które nie oddziałują szkodliwie na środowisko. Większość substancji niebezpiecznych określonych w dyrektywie Rady 76/769/EWG zazwyczaj nie występuje w takich mieszankach. W przypadku stosowania w mieszankach kruszyw w stosunku do których brak jest jeszcze ustalonych zasad, np. kruszywa z recyklingu i kruszywa z pewnych odpadów przemysłowych, zaleca się zachowanie ostrożności. Przydatność takich kruszyw, jeśli jest to wymagane, może być oceniona zgodnie z wymaganiami w miejscu ich stosowania. W przypadkach wątpliwych należy uzyskać ocenę takiej mieszanki przez właściwe jednostki.

### Wymagania wobec mieszanek

W tablicy 4 przedstawia się zbiorcze zestawienie wymagań wobec mieszanek kruszywa niezwiązanego w warstwie podbudowy zasadniczej.

Tablica 4. Wymagania wobec mieszanek kruszywa niezwiązanego w warstwie podbudowy zasadniczej

Skróty użyte w tablicy: Kat. – kategoria właściwości, wsk. – wskaźnik, wsp. – współczynnik

Właściwość kruszywa	Wymagania wobec mieszanek kruszywa niezwiązanego w warstwie podbudowy zasadniczej pod nawierzchnią drogi obciążonej ruchem kategorii KR1 ÷ KR6	
	Punkt PN-EN 13285	Wymagania
Uziarnienie mieszanek	4.3.1	0/31,5; 0/45; 0/63 mm
Maksymalna zawartość pyłów: Kat.UF	4.3.2	Kat. UF <sub>9</sub> (tj. masa frakcji przechodzącej przez sito 0,063 mm powinna być ≤ 9%)
Minimalna zawartość pyłów: Kat. LF	4.3.2	Kat. LF <sub>NR</sub> (tj. brak wymagań)
Zawartość nadziarna: Kat.OC	4.3.3	Kat. OC <sub>90</sub> (tj. procent przechodzącej masy przez sito 1,4D <sup>*)</sup> powinien wynosić 100%, a przechodzącej przez sito D <sup>**)</sup> powinien wynosić 90-99%)
Wymagania wobec uziarnienia	4.4.1	Krzywe graniczne uziarnienia według rys. 1÷3
Wymagania wobec jednorodności uziarnienia poszczególnych partii – porównanie z deklarowaną przez producenta wartością (S)	4.4.2	Wg tab. 2
Wymagania wobec jednorodności uziarnienia na sitach kontrolnych – różnice w przesiewach	4.4.2	Wg tab. 3
Wrażliwość na mróz; wskaźnik piaskowy SE <sup>***)</sup> , co najmniej	4.5	45
Odporność na rozdrabnianie (dotyczy frakcji 10/14 mm odsianej z mieszanki) wg PN-EN 1097-1 [9], kat. nie wyższa niż		Kat. LA <sub>35</sub> (tj. współczynnik Los Angeles ≤ 35)
Odporność na ścieranie (dotyczy frakcji 10/14 mm odsianej z mieszanki) wg PN-EN 1097-1 [9], kat. M <sub>DE</sub>		Deklarowana
Mrozoodporność (dotyczy frakcji kruszywa 8/16 mm odsianej z mieszanki) wg PN-EN 1367-1 [12]		Kat. F4 (tj. zamrażanie-rozmrażanie, procent masy ≤ 4)
Wartość CBR po zagęszczeniu do wskaźnika zagęszczenia I <sub>S</sub> =1,0 i moczeniu w wodzie 96 h, co najmniej		≥ 80
Wodoprzepuszczalność mieszanki w warstwie odsączającej po zagęszczeniu metodą Proctora do wskaźnika zagęszczenia I <sub>S</sub> =1,0; wsp. filtracji "k", co najmniej cm/s	4.5	Brak wymagań
Zawartość wody w mieszance zagęszczanej; % (m/m) wilgotności optymalnej wg metody Proctora		80-100
Inne cechy środowiskowe	4.5	Większość substancji niebezpiecznych określonych w dyrektywie Rady 76/769/EWG zazwyczaj nie występuje w źródłach kruszywa pochodzenia mineralnego. Jednak w odniesieniu do kruszyw sztucznych i odpadowych należy badać czy zawartość substancji niebezpiecznych nie przekracza wartości dopuszczalnych wg odrębnych przepisów

<sup>\*)</sup> Gdy wartości obliczone z 1,4D oraz d/2 nie są dokładnymi wymiarami sit serii ISO 565/R20, należy przyjąć następnym niższy wymiar sita. Jeśli D=90 mm należy przyjąć wymiar sita 125 mm jako wartość nadziarna.

<sup>\*\*)</sup> Procentowa zawartość ziaren przechodzących przez sito D może być większa niż 99% masy, ale w takich przypadkach dostawca powinien zadeklarować typowe uziarnienie.

<sup>\*\*\*)</sup> Badanie wskaźnika piaskowego SE należy wykonać na mieszance po pięciokrotnym zagęszczeniu metodą Proctora wg PN-EN 13286-2 [18].

### 5.5. Odcinek próbny

Jeżeli w ST przewidziano potrzebę wykonania odcinka próbnego, to przed rozpoczęciem robót, w terminie uzgodnionym z Inżynierem, Wykonawca powinien wykonać odcinek próbny w celu:

1. stwierdzenia czy właściwy jest sprzęt budowlany do produkcji mieszanki oraz jej rozkładania i zagęszczania,
2. określenia grubości wykonywanej warstwy w stanie luźnym, koniecznej do uzyskania wymaganej grubości warstwy po zagęszczeniu,
3. określenia liczby przejść sprzętu zagęszczającego, potrzebnej do uzyskania wymaganego wskaźnika zagęszczenia wykonywanej warstwy.

Na odcinku próbnym Wykonawca powinien użyć takich materiałów oraz sprzętu do mieszania, rozkładania i zagęszczania, jakie będą stosowane do wykonania warstwy.

Powierzchnia odcinka próbnego powinna wynosić od 400 do 800 m<sup>2</sup>.

Odcinek próbny powinien być zlokalizowany w miejscu wskazanym przez Inżyniera.

Wykonawca może przystąpić do wykonywania warstwy po zaakceptowaniu odcinka próbnego przez Inżyniera.

### 5.6. Podłoże pod podbudowę zasadniczą

Podłożem pod podbudowę zasadniczą jest podbudowa pomocnicza. Rodzaj podbudowy pomocniczej powinien być zgodny z ustaleniem dokumentacji projektowej. Wszystkie niezbędne cechy geometryczne podbudowy pomocniczej powinny umożliwić ułożenie na niej podbudowy zasadniczej.

Jeśli podbudowa pomocnicza wykonana jest z mieszanki kruszywa niezwiązanego to powinna być wykonana zgodnie z OST D-04.04.02a „Podbudowa pomocnicza z mieszanki kruszywa niezwiązanego” [4].

### 5.7. Wytwarzanie mieszanki kruszywa na warstwę podbudowy zasadniczej

Mieszankę kruszywa o ściśle określonym uziarnieniu i wilgotności optymalnej należy wytwarzać w mieszarkach, gwarantujących otrzymanie jednorodnej mieszanki. Mieszarki (wytwórnice mieszanek kruszywa) stacjonarne lub mobilne powinny zapewnić ciągłość produkcji zgodną z receptą laboratoryjną.

Ze względu na konieczność zapewnienia mieszance jednorodności nie zaleca się wytwarzania mieszanki przez mieszanie poszczególnych frakcji kruszywa na drodze.

Przy produkcji mieszanki kruszywa należy prowadzić zakładową kontrolę produkcji mieszanek niezwiązanых, zgodnie z WT-4 [20] załącznik C, a przy dostarczaniu mieszanki przez producenta/dostawcę należy stosować się do zasad deklarowania w odniesieniu do zakresu uziarnienia podanych w WT-4 [20] załącznik B.

### 5.8. Wbudowanie mieszanki kruszywa

Mieszanka kruszywa niezwiązanego po wyprodukowaniu powinna być od razu transportowana na miejsce wbudowania w taki sposób, aby nie uległa rozsegregowaniu i wysychaniu. Zaleca się w tym celu korzystanie z transportu samochodowego z zabezpieczoną (przykrytą) skrzynią ładunkową.

Mieszanka kruszywa powinna być rozkładana metodą zmechanizowaną przy użyciu zalecanej, elektronicznie sterowanej, rozkładarki, która wstępnie może zagęszczać układaną warstwę kruszywa. Rozkładana warstwa kruszywa powinna być jednakowej grubości, takiej aby jej ostateczna grubość po zagęszczeniu była równa grubości

projektowanej. Grubość pojedynczo układanej warstwy nie może przekraczać 20 cm po zagęszczeniu. Jeżeli układana konstrukcja składa się z więcej niż jednej warstwy kruszywa, to każda warstwa powinna być wyprofilowana i zagęszczona z zachowaniem wymaganych spadków i rzędnych wysokościowych. Rozpoczęcie budowy każdej następnej warstwy może nastąpić po odbiorze poprzedniej warstwy przez Inżyniera.

Wilgotność mieszanki kruszywa podczas zagęszczania powinna odpowiadać wilgotności optymalnej, określonej według próby Proctora. Mieszanka o większej wilgotności powinna zostać osuszona przez mieszanie i napowietrzanie, np. przemieszanie jej mieszarką, kilkakrotne przesuwanie mieszanki równiarką. Jeżeli wilgotność mieszanki kruszywa jest niższa od optymalnej o 20% jej wartości, mieszanka powinna być zwilżona określoną ilością wody i równomiernie wymieszana. W przypadku, gdy wilgotność mieszanki kruszywa jest wyższa od optymalnej o 10% jej wartości, mieszankę należy osuszyć.

Rozścieloną mieszankę kruszywa należy sprofilować równiarką lub ciężkim szablonem, do spadków poprzecznych i pochyleń podłużnych ustalonych w dokumentacji projektowej. W czasie profilowania należy wyrównać lokalne wgłębienia.

### **5.9. Zagęszczanie mieszanki kruszywa**

Po wyprofilowaniu mieszanki kruszywa należy rozpocząć jej zagęszczanie, które należy kontynuować aż do osiągnięcia wymaganego w ST wskaźnika zagęszczenia.

Warstwę kruszywa niezwiązanego należy zagęszczać walcami ogumionymi, walcami wibracyjnymi i gładkimi. Kruszywo o przewodzie ziaren grubych zaleca się zagęszczać najpierw walcami ogumionymi, a następnie walcami wibracyjnymi. Kruszywo o przewodzie ziaren drobnych zaleca się zagęszczać najpierw walcami ogumionymi, a następnie gładkimi. W miejscach trudno dostępnych należy stosować zagęszczarki płytowe, ubijaki mechaniczne itp.

Zagęszczenie powinno być równomierne na całej szerokości warstwy.

Zaleca się, aby grubość zagęszczanej warstwy nie przekraczała przy walcach statycznych gładkich 15 cm, a przy walcach ogumionych lub wibracyjnych 20 cm.

### **5.10. Utrzymanie wykonanej warstwy**

Zagęszczona warstwa, przed ułożeniem następnej warstwy, powinna być utrzymywana w dobrym stanie. Jeżeli po wykonanej warstwie będzie się odbywał ruch budowlany, to Wykonawca jest obowiązany naprawić wszelkie uszkodzenia, spowodowane przez ten ruch.

### **5.11. Impregnacja podbudowy zasadniczej**

Jeśli nie przewiduje się układania warstwy ścieralnej bezpośrednio po zagęszczeniu podbudowy zasadniczej można, po zaakceptowaniu przez Inżyniera, zaimpregnować podbudowę zasadniczą asfaltem 160/220 w ilości około 1,0 kg/m<sup>2</sup>, albo emulsją kationową z przysypaniem piaskiem gruboziarnistym w ilości około 5 kg/m<sup>2</sup>.

### **5.12. Roboty wykończeniowe**

Roboty wykończeniowe, zgodne z dokumentacją projektową, ST lub wskazaniem Inżyniera dotyczą prac związanych z dostosowaniem wykonanych robót do istniejących warunków terenowych, takie jak:

- odtworzenie przeszkód czasowo usuniętych,
- uzupełnienie zniszczonych w czasie robót istniejących elementów drogowych lub terenowych,

- roboty porządkujące otoczenie terenu robót,
- usunięcie oznakowania drogi wprowadzonego na okres robót.

## 6. KONTROLA JAKOŚCI ROBÓT

### 6.1. Ogólne zasady kontroli jakości robót

Ogólne zasady kontroli jakości robót podano w OST D-M-00.00.00 „Wymagania ogólne” [1], pkt 6.

### 6.2. Badania przed przystąpieniem do robót

Przed przystąpieniem do robót Wykonawca powinien:

- uzyskać wymagane dokumenty, dopuszczające wyroby budowlane do obrotu i powszechnego stosowania (np. stwierdzenie o oznakowaniu materiału znakiem CE lub znakiem budowlanym B, certyfikat zgodności, deklarację zgodności, aprobatę techniczną, ew. badania materiałów wykonane przez dostawców itp.),
- wykonać badania kruszyw przeznaczonych do wykonania robót, obejmujące wszystkie właściwości określone w tablicy 1 niniejszej OST.

Wszystkie dokumenty oraz wyniki badań Wykonawca przedstawia Inżynierowi do akceptacji.

### 6.3. Badania w czasie robót

Częstotliwość oraz zakres badań i pomiarów, które należy wykonać w czasie robót podaje tablica 5.

Tablica 5. Częstotliwość oraz zakres badań i pomiarów w czasie robót

Lp.	Wyszczególnienie robót	Częstotliwość badań	Wartości dopuszczalne
1	Lokalizacja i zgodność granic terenu robót z dokumentacją projektową	1 raz	Wg pktu 5 i dokumentacji projektowej
2	Roboty przygotowawcze	Ocena ciągła	Wg pktu 5.3
3	Właściwości kruszywa	Dla każdej partii kruszywa i przy każdej zmianie kruszywa	Wg tablicy 1
4	Uziarnienie mieszanki	2 razy na dziennej działce roboczej	Wg tablicy 4
5	Wilgotność mieszanki	Jw.	Jw.
6	Zawartość pyłów w mieszance	Jw.	Jw.
7	Zawartość nadziarna w mieszance	Jw.	Jw.
8	Wrażliwość mieszanki na mróz, wskaźnik piaskowy	Jw.	Jw.
9	Zawartość wody w mieszance	Jw.	Jw.
10	Wartość CBR po zagęszczeniu mieszanki	10 próbek na 10 000 m <sup>2</sup>	Jw.



11	Inne właściwości mieszanki	Wg ustalenia Inżyniera	Jw.
12	Cechy środowiskowe	Wg ustalenia Inżyniera	Jw.
13	Roboty wykończeniowe	Ocena ciągła	Wg pktu 5.12

#### 6.4. Wymagania dotyczące cech geometrycznych podbudowy zasadniczej

Częstotliwość oraz zakres badań i pomiarów dotyczących cech geometrycznych warstwy z mieszanki niezwiązananej podaje tablica 6.

Tablica 6. Częstotliwość oraz zakres badań i pomiarów dotyczących cech geometrycznych

Lp.	Wyszczególnienie badań i pomiarów	Minimalna częstotliwość badań i pomiarów	Dopuszczalne odchyłki
1	Szerokość warstwy	10 razy na 1 km	+10 cm, -5 cm (różnice od szerokości projektowej)
2	Równość podłużna	Wg [21]	Wg [21]
3	Równość poprzeczna	Wg [21]	Wg [21]
4	Spadki poprzeczne *)	10 razy na 1 km	± 0,5% (dopuszczalna tolerancja od spadków projektowych)
5	Rzędne wysokościowe	Wg [21]	Wg [21]
6	Ukształtowanie osi w planie *)	Co 100 m	Przesunięcie od osi projektowanej ± 5 cm
7	Grubość warstwy	w 3 punktach na działce roboczej, lecz nie rzadziej niż raz na 2000 m <sup>2</sup>	Różnice od grubości projektowanej ±10%

\*) Dodatkowe pomiary spadków poprzecznych i ukształtowania osi w planie należy wykonać w punktach głównych łuków poziomych.

## 7. OBMIAR ROBÓT

### 7.1. Ogólne zasady obmiaru robót

Ogólne zasady obmiaru robót podano w OST D-M-00.00.00 „Wymagania ogólne” [1], pkt 7.

### 7.2. Jednostka obmiarowa

Jednostką obmiarową jest m<sup>2</sup> (metr kwadratowy) wykonanej warstwy.

## 8. ODBIÓR ROBÓT

Ogólne zasady odbioru robót podano w OST D-M-00.00.00 „Wymagania ogólne” [1], pkt 8.

Roboty uznaje się za wykonane zgodnie z dokumentacją projektową, ST i wymaganiami Inżyniera, jeżeli wszystkie pomiary i badania z zachowaniem tolerancji według punktu 6 dały wyniki pozytywne.

## **9. PODSTAWA PŁATNOŚCI**

### **9.1. Ogólne ustalenia dotyczące podstawy płatności**

Ogólne ustalenia dotyczące podstawy płatności podano w OST D-M-00.00.00 „Wymagania ogólne” [1], pkt 9.

### **9.2. Cena jednostki obmiarowej**

Cena wykonania jednostki obmiarowej (1 m<sup>2</sup>) obejmuje:

- prace pomiarowe i roboty przygotowawcze,
- oznakowanie robót,
- dostarczenie materiałów i sprzętu,
- przygotowanie mieszanki z kruszywa, zgodnie z receptą,
- dostarczenie mieszanki na miejsce wbudowania,
- rozłożenie mieszanki,
- zagęszczenie mieszanki,
- utrzymanie warstwy w czasie robót, ew. impregnacja warstwy,
- przeprowadzenie wymaganych pomiarów i badań,
- uporządkowanie terenu robót i jego otoczenia,
- roboty wykończeniowe,
- odwiezienie sprzętu.

Wszystkie roboty powinny być wykonane według wymagań dokumentacji projektowej, ST, specyfikacji technicznej i postanowień Inżyniera.

### **9.3. Sposób rozliczenia robót tymczasowych i prac towarzyszących**

Cena wykonania robót określonych niniejszą OST obejmuje:

- roboty tymczasowe, które są potrzebne do wykonania robót podstawowych, ale nie są przekazywane Zamawiającemu i są usuwane po wykonaniu robót podstawowych,
- prace towarzyszące, które są niezbędne do wykonania robót podstawowych, niezaliczane do robót tymczasowych, jak geodezyjne wytyczenie robót itd.

## **10. PRZEPISY ZWIĄZANE**

### **10.1. Ogólne specyfikacje techniczne (OST)**

- |    |              |   |
|----|--------------|---|
| 1. | D-M-00.00.00 | Wymagania ogólne  |
| 2. | D-01.00.00   | Roboty przygotowawcze                                   |
| 3. | D-02.00.00   | Roboty ziemne   |
| 4. | D-04.04.02a  | Podbudowa pomocnicza z mieszanki kruszywa niezwiązanego |

### **10.2. Normy**

- |    |             |   |
|----|-------------|---|
| 5. | PN-EN 933-1 | Badania geometrycznych właściwości kruszyw – Oznaczenie składu ziarnowego – Metoda przesiewania       |
| 6. | PN-EN 933-3 | Badania geometrycznych właściwości kruszyw – Oznaczenie kształtu ziaren za pomocą wskaźnika płaskości |

7. PN-EN 933-4 Badania geometrycznych właściwości kruszyw – Oznaczenie kształtu ziaren – Wskaźnik kształtu
8. PN-EN 933-5 Badania geometrycznych właściwości kruszyw – Oznaczenie procentowej zawartości ziarn o powierzchniach powstałych w wyniku przekruszenia lub łamania kruszyw grubych
9. PN-EN 1097-1 Badania mechanicznych i fizycznych właściwości kruszyw – Oznaczenie odporności na ścieranie (mikro-Deval)
10. PN-EN 1097-2 Badania mechanicznych i fizycznych właściwości kruszyw – Metody oznaczania odporności na rozdrabnianie
11. PN-EN 1097-6 Badania mechanicznych i fizycznych właściwości kruszyw – Część 6: Oznaczenie gęstości ziarn i nasiąkliwości
12. PN-EN 1367-1 Badania właściwości cieplnych i odporności kruszyw na działanie czynników atmosferycznych – Część 1: Oznaczenie mrozoodporności
13. PN-EN 1367-3 Badania właściwości cieplnych i odporności kruszyw na działanie czynników atmosferycznych – Część 3: Badanie bazaltowej zgorzeli słonecznej metodą gotowania
14. PN-EN 1744-1 Badania chemicznych właściwości kruszyw – Analiza chemiczna
15. PN-EN 1744-3 Badania chemicznych właściwości kruszyw – Część 3: Przygotowanie wyciągów przez wymywanie kruszyw
16. PN-EN 13242 Kruszywa do niezwiązanych i związanych hydraulicznie materiałów stosowanych w obiektach budowlanych i budownictwie drogowym
17. PN-EN 13285 Mieszanki niezwiązane – Wymagania
18. PN-EN 13286-2 Mieszanki niezwiązane i związane spoiwem hydraulicznym – Część 2: Metody określania gęstości i zawartości wody – Zagęszczanie metodą Proctora
19. PN-EN 13286-47 Mieszanki niezwiązane i związane spoiwem hydraulicznym – Część 47: Metody badań dla określenia nośności, kalifornijski wskaźnik nośności CBR, natychmiastowy wskaźnik nośności i pęcznienia liniowego

### 10.3. Inne dokumenty

20. Mieszanki niezwiązane do dróg krajowych. WT-4 2010. Wymagania techniczne (zalecone do stosowania w specyfikacji technicznej na roboty budowlane na drogach krajowych wg zarządzenia nr 102 GDDKiA z dnia 19.11.2010 r.)
21. Rozporządzenie Ministra Transportu i Gospodarki Morskiej z dnia 2 marca 1999 r. w sprawie warunków technicznych, jakim powinny odpowiadać drogi publiczne i ich usytuowanie (Dz.U. nr 43, poz. 430)
22. Katalog typowych konstrukcji nawierzchni podatnych i półsztywnych. Generalna Dyrekcja Dróg Publicznych – Instytut Badawczy Dróg i Mostów, Warszawa 1997

## 11. ZAŁĄCZNIKI

### ZAŁĄCZNIK 1

#### PRZYKŁADOWE MIESZANKI KRUSZYW Z RECYKLINGU [20]

##### 1.1. Rodzaje mieszanek kruszyw z recyklingu

Ze względu na brak większych doświadczeń krajowych w stosowaniu kruszyw z recyklingu, podaje się składy mieszanek, odzwierciedlających praktyki stosowane w niektórych krajach, które mogą służyć jako wytyczne. Dopuszczalne są inne mieszanki, w tym również mieszanki o wysokim udziale standaryzowanego destruktu asfaltowego.

Jako przykładowe podaje się następujące mieszanki kruszyw z recyklingu wraz z ich składami:

- mieszanki z betonu przekruszonego,
- mieszanki z przekruszonego muru,
- mieszanki z przekruszonego betonu i muru,
- mieszanki z przekruszonych materiałów drogowych (w tym destruktu asfaltowego),
- popiół powstały ze spalania odpadów komunalnych (w tym odpadów z gospodarstw domowych).

##### 1.2. Metoda badania

Masa próbki analitycznej niezbędna do wykonania oznaczenia składu mieszanki zależy od wymiaru największego ziarna w mieszance:

- a) przy  $D \leq 32$  mm masa próbki 4 000 g,
- b) przy  $D > 32$  mm masa próbki 10 000 g.

Zgodnie z PN-EN 933-1 [5] próbkę mieszanki należy przepłukać na sicie 8 mm, przy czym sito nie może być przeładowane. Pozostałość na sicie jest suszona do masy stałej i podawana jako „M”.

Wymyte i wysuszone ziarna są sortowane metodą wizualną w następujące grupy:

- kruszywa z przekruszonej skały,
- kruszywa ze żwiru,
- beton i inne hydraulicznie związane mieszanki,
- żużel (łącznie z rodzajem żużla, jeżeli jest znany),
- cegły, mury i bloki betonowe,
- mur z cegły wapienno-piaskowej,
- kruszywa lekkie,
- destruktu asfaltowy,
- zanieczyszczenia organiczne – drewno, tworzywo sztuczne itp.

Należy określić masę  $m_i$  każdej wydzielonej grupy i obliczyć jej procentową zawartość w całej masie mieszanki  $M$ , według poniższego wzoru, oraz podać tę wartość:

$$100 \times m_i / M \quad [\%(m/m)].$$

##### 1.3. Składy mieszanek kruszyw z recyklingu

(Uwaga: Gęstość materiałów podana w tablicach jest gęstością ziaren suszonych w suszarce laboratoryjnej, ustalana wg PN-EN 1097-6 [11])

Tablica 1.1. Mieszanki z betonu przekruszonego

Składniki		Zawartość, [% (m/m)]
Główne składniki	Przekruszony beton (o gęstości > 2,1 Mg/m <sup>3</sup> ) i kruszywo (łącznie z żużlem)	≥ 90
Inne materiały ziarniste	Przekruszony mur	≤ 10
	Destrukt asfaltowy	≤ 15
Zanieczyszczenia	Składniki spoiste (łącznie z gliną)	≤ 1
	Składniki organiczne	≤ 0,1

Tablica 1.2. Mieszanki z przekruszonego muru

Składniki		Zawartość, [% (m/m)]
Główne składniki	Przekruszony mur (gęstość > 1,6 Mg/m <sup>3</sup> ), przekruszony beton (gęstość > 2,1 Mg/m <sup>3</sup> ), i kruszywo (łącznie z żużlem)	≥ 80
Inne materiały ziarniste	Materiały ziarniste o gęstości < 1,6 Mg/m <sup>3</sup>	≤ 20
	Destrukt asfaltowy	≤ 5
Zanieczyszczenia	Składniki spoiste (łącznie z gliną)	≤ 1
	Składniki organiczne	≤ 0,1

Tablica 1.3. Mieszanki z przekruszonego betonu i muru

Składniki		Zawartość, [% (m/m)]
Główne składniki	Przekruszony beton (gęstość > 2,1 Mg/m <sup>3</sup> ) i kruszywo (łącznie z żużlem)	≥ 50
Inne materiały ziarniste	Przekruszony mur	≤ 50
	Destrukt asfaltowy	≤ 5
	Materiały ziarniste o gęstości > 1,6 Mg/m <sup>3</sup>	≤ 10
Zanieczyszczenia	Składniki spoiste (łącznie z gliną)	≤ 1
	Składniki organiczne	≤ 0,1

Tablica 1.4. Przekruszone materiały drogowe

Składniki		Zawartość, [% (m/m)]
Główne składniki	Materiały drogowe – łącznie z kruszonym betonem, niezwiązanymi kruszywami i przekruszone mieszanki kruszyw związane hydraulicznie	≥ 90
	Destrukt asfaltowy	≤ 30
Zanieczyszczenia	Składniki spoiste (łącznie z gliną)	≤ 1
	Składniki organiczne	≤ 0,1

Tablica 1.5. Popiół powstały ze spalania odpadów komunalnych

Składniki		Zawartość grubego kruszywa [% (m/m)]
Główne składniki	Ziarniste substancje mineralne, łącznie ze szkłem, ceramiką, żużlem itp.	$\geq 90$
Inne składniki	Żelazo i inne metale	$\leq 5$
Zanieczyszczenia	Składniki niespalone	$\leq 6$
	Składniki organiczne	$\leq 5$
	Popiół lotny ze spalania odpadów komunalnych	0

## ZAŁĄCZNIK 2

## PODSTAWY FORMALNE OPRACOWANIA OST

## 1. Normy i przepisy

W 2010 r. wprowadzono do zbioru Polskich Norm normę PN-EN 13285 „Mieszanki niezwiązane – Specyfikacja” [17]. Norma ta jest normą klasyfikacyjną, nie określającą bezpośrednio wymagań wobec mieszanek do konkretnych zastosowań.

Wprowadzenie normy PN-EN 13285 do praktycznego stosowania umożliwia krajowy dokument aplikacyjny „Mieszanki niezwiązane do dróg krajowych, WT-4 2010 Wymagania techniczne” [20], zalecony do stosowania w specyfikacjach technicznych wykonania i odbioru robót budowlanych zarządzeniem nr 102 Generalnego Dyrektora Dróg Krajowych i Autostrad z dnia 19 listopada 2010 r.

Norma PN-EN 13285 wprowadza stosowanie kruszyw zgodnych z normą PN-EN 13242 [16], obejmujących kruszywa naturalne, sztuczne i kruszywa z recyklingu.

Wyżej wymienione przepisy są podstawą do opracowania niniejszej OST.

Obecnie stosowane określenie „mieszanka kruszywa niezwiązanego” odpowiada dawniej stosowanemu określeniu „kruszywo stabilizowane mechanicznie”.

## 2. Schemat konstrukcji nawierzchni drogowej

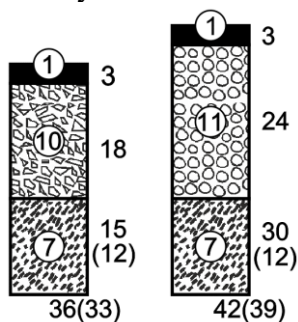
Ogólny schemat konstrukcji nawierzchni drogowej podatnej i półsztywnej oraz podłoża, zgodnej z WT-4 2010, przedstawia poniższy szkic.

warstwa ścieralna	podbudowa	nawierzchnia
warstwa wiążąca		
podbudowa zasadnicza		
podbudowa pomocnicza		
podłoże ulepszone (warstwa mrozoochronna, odsączająca, odcinająca, wzmacniająca)	podłoże	
podłoże gruntowe		

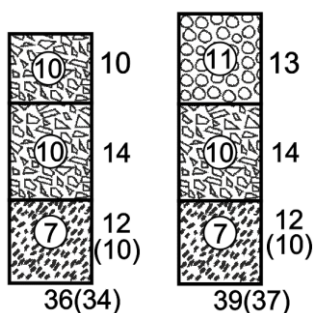
## ZAŁĄCZNIK 3

**PRZYKŁADY KONSTRUKCJI NAWIERZCHNI  
Z PODBUDOWĄ ZASADNICZĄ Z KRUSZYWA NIEZWIĄZANEGO**  
(na podstawie opracowania „Projektowanie i elementy budowy dróg rolniczych i  
wiejskich”, Instytut Budownictwa, Mechanizacji i Elektryfikacji Rolnictwa – Instytut  
Badawczy Dróg i Mostów, Warszawa 1986)

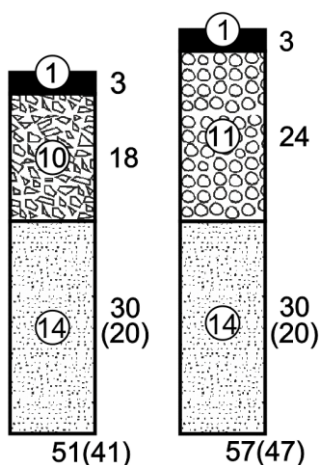
Kruszywo łamane naturalne



Warstwa ścieralna asfaltowa  
na podbudowie zasadniczej z kruszywa łamanego lub  
naturalnego niezwiązanego i podbudowie pomocniczej z  
gruntu wzmocnionego spoiwem hydraulicznym



Warstwa ścieralna z kruszywa łamanego lub naturalnego  
niezwiązanego na podbudowie zasadniczej z kruszywa  
naturalnego niezwiązanego i podbudowie pomocniczej z  
gruntu wzmocnionego spoiwem hydraulicznym



Warstwa ścieralna asfaltowa  
na podbudowie zasadniczej z kruszywa łamanego lub  
naturalnego niezwiązanego i warstwie odsączającej z  
piasku

Oznaczenia na rysunkach

7 – warstwa gruntu związana spoiwem hydraulicznym

10 – warstwa kruszywa niezwiązanego łamanego

11 – warstwa kruszywa niezwiązanego naturalnego

14 – warstwa odsączająca z piasku

Grubość warstw podano w cm

**BRANŻOWY ZAKŁAD DOŚWIADCZALNY  
BUDOWNICTWA DROGOWEGO I MOSTOWEGO Sp. z o.o.**

**OGÓLNE SPECYFIKACJE TECHNICZNE**

**D – 08.02.02b**

**CHODNIK Z BETONOWEJ KOSTKI BRUKOWEJ**



Warszawa 2022



Jednostka autorska,  
opracowanie edytorskie i rozpowszechnienie:  
Branżowy Zakład Doświadczalny Budownictwa Drogowego  
i Mostowego Sp. z o.o.  
Warszawa  
www.drogowa.strefa.pl

Niniejsza ogólna specyfikacja techniczna jest materiałem pomocniczym do opracowania specyfikacji technicznej wykonania i odbioru robót budowlanych przy zlecaniu i realizacji robót na drogach i ulicach.

Treść ogólnej specyfikacji technicznej jest aktualna na dzień 15 stycznia 2022 r.  
Przy sporządzaniu specyfikacji technicznej wykonania i odbioru robót budowlanych należy uaktualnić przepisy zawarte w wykorzystywanej niniejszej ogólnej specyfikacji technicznej.

---

## SPIS TREŚCI

<b>1. WSTĘP .....</b>	<b>3</b>
<b>2. MATERIAŁY .....</b>	<b>3</b>
<b>3. SPRZĘT.....</b>	<b>6</b>
<b>4. TRANSPORT.....</b>	<b>6</b>
<b>5. WYKONANIE ROBÓT .....</b>	<b>7</b>
<b>6. KONTROLA JAKOŚCI ROBÓT.....</b>	<b>7</b>
<b>7. OBMIAR ROBÓT .....</b>	<b>12</b>
<b>8. ODBIÓR ROBÓT.....</b>	<b>12</b>
<b>9. PODSTAWA PŁATNOŚCI.....</b>	<b>13</b>
<b>10. PRZEPISY ZWIĄZANE .....</b>	<b>13</b>

---

## NAJWAŻNIEJSZE OZNACZENIA I SKRÓTY

OST	- ogólna specyfikacja techniczna
ST	- specyfikacja techniczna wykonania i odbioru robót budowlanych

## **1. WSTĘP**

### **1.1. Przedmiot OST**

Przedmiotem niniejszej ogólnej specyfikacji technicznej (OST) są wymagania dotyczące wykonania i odbioru robót związanych z wykonaniem chodnika z betonowej kostki brukowej.

### **1.2. Zakres stosowania OST**

Ogólna specyfikacja techniczna (OST) jest materiałem pomocniczym do opracowania specyfikacji technicznej wykonania i odbioru robót budowlanych (ST) stosowanej jako dokument przetargowy i kontraktowy przy zlecaniu i realizacji robót na drogach i ulicach.

### **1.3. Zakres robót objętych OST**

Ustalenia zawarte w niniejszej specyfikacji dotyczą zasad prowadzenia robót związanych z wykonaniem chodnika z betonowej kostki brukowej układanej na podsypce piaskowej lub cementowo-piaskowej.

### **1.4. Określenia podstawowe**

**1.4.1.** Betonowa kostka brukowa - prefabrykowany element budowlany, przeznaczony do budowy warstwy ścieralnej nawierzchni, wykonany metodą wibroprasowania z betonu niezbrojonego niebarwionego lub barwionego, jedno- lub dwuwarstwowego, charakteryzujący się kształtem, który umożliwia wzajemne przystawanie elementów.

**1.4.2.** Obrzeże - element budowlany, oddzielający nawierzchnie chodników i ciągów pieszych od terenów nie przeznaczonych do komunikacji.

**1.4.3.** Spoina - odstęp pomiędzy przylegającymi elementami (kostkami) wypełniony określonymi materiałami wypełniającymi.

**1.4.4.** Szczelina dylatacyjna - odstęp dzielący duży fragment nawierzchni na sekcje w celu umożliwienia odkształceń temperaturowych, wypełniony określonymi materiałami wypełniającymi.

**1.4.5.** Pozostałe określenia podstawowe są zgodne z odpowiednimi polskimi normami i z definicjami podanymi w OST D-M-00.00.00 „Wymagania ogólne” [1] pkt 1.4.

### **1.5. Ogólne wymagania dotyczące robót**

Ogólne wymagania dotyczące robót podano w OST D-M-00.00.00 „Wymagania ogólne” [1] pkt 1.5.

## **2. MATERIAŁY**

### **2.1. Ogólne wymagania dotyczące materiałów**

Ogólne wymagania dotyczące materiałów, ich pozyskiwania i składowania, podano w OST D-M-00.00.00 „Wymagania ogólne” [1] pkt 2.

### **2.2. Betonowa kostka brukowa**

#### **2.2.1. Wybrane cechy betonowych kostek brukowych**

Betonowa kostka brukowa może mieć następujące cechy charakterystyczne, które zostaną podane w dokumentacji projektowej lub ST:

1. odmiana:
  - a) kostka jednowarstwowa (z jednego rodzaju betonu),
  - b) kostka dwuwarstwowa (z betonu warstwy spodniej konstrukcyjnej i warstwy ścieralnej (górnej) zwykle barwionej grubości min. 4 mm,
2. barwa:
  - a) kostka szara, z betonu niebarwionego,
  - b) kostka kolorowa, z betonu barwionego,
3. wzór (kształt) kostki: określony na podstawie katalogów producentów,
4. wymiary, zgodne z wymiarami określonymi przez producenta, przeważnie:
  - a) długość: od 140 mm do 280 mm,
  - b) szerokość: od 0,5 do 1,0 wymiaru długości, lecz nie mniej niż 100 mm,
  - c) grubość: 80 mm (ewentualnie 60 mm lub 100 mm, jeśli dokumentacja projektowa tak przewiduje).

Pożądane jest, aby wymiary kostek były dostosowane do sposobu układania i siatki spoin oraz umożliwiały wykonanie warstwy o szerokości 1,0 m lub 1,5 m bez konieczności przecinania elementów w trakcie ich wbudowywania w nawierzchnię.

Kostki mogą być produkowane z wypustkami dystansowymi na powierzchniach bocznych oraz z ukosowanymi krawędziami górnymi.

### **2.2.2. Wymagania techniczne dla betonowych kostek brukowych**

Wymagania techniczne stawiane betonowym kostkom brukowym stosowanym na nawierzchniach określa PN-EN 1338 [6].

Betonowe kostki brukowe stosowane na chodnikach powinny spełniać następujące wymagania

- odporność na zamrażanie/rozmarzanie z udziałem soli odładzającej: klasa 3,
- nasiąkliwość: do 5 %,
- odporność na ścieranie: klasa 4.

Pozostałe wymagania wynikające z normy PN-EN 1338 [6], w tym:

- wytrzymałość na rozciąganie przy rozłupywaniu (zginanie),
- wygląd, teksturę i zabarwienie,
- dopuszczalne odchyłki wymiarów nominalnych, określono w OST D-05.03.23a [4].

### **2.3. Obramowanie chodnika**

Obramowanie chodnika może być wykonane np. z obrzeży betonowych, krawężników betonowych spełniających wymagania PN-EN 1340 [7] i OST D-08.01.01b [5].

### **2.4. Materiały na podsypkę**

Jeśli dokumentacja projektowa, ani ST nie przewidują inaczej, zgodnie z niniejszą OST nawierzchnię chodnika z betonowej kostki brukowej można układać na podsypce piaskowej lub cementowo-piaskowej.

#### **2.4.1. Cement**

Cement stosowany do podsypki powinien być cementem portlandzkim klasy min. 32,5, odpowiadający wymaganiom PN-EN 197-1 [8].

### **2.4.2. Kruszywo na podsypkę**

Do podsypki należy stosować kruszywo drobne (piasek) odpowiadające wymaganiom normy PN-EN 13242 [10] o uziarnieniu do 4 mm (kategoria G<sub>F</sub>85).

Zaleca się aby zastosowane kruszywo naturalne spełniało wymagania:

- kategoria zawartości pyłów max f<sub>7</sub> dla kruszywa drobnego i o ciągłym uziarnieniu,
- zawartość zanieczyszczeń obcych wg PN-EN 1744-1 [11]: do 0,25%,
- zawartość substancji organicznych wg PN-EN 1744-1 [11]: barwa nie ciemniejsza od wzorcowej.

### **2.4.3. Woda**

Woda odpowiadająca wymaganiom normy PN-EN 1008 [9] lub woda pitna.

## **2.5. Materiały do wypełniania spoin**

W przypadku zastosowania podsypki piaskowej należy użyć do wypełniania spoin kruszywa (piasku) zgodnie z wymaganiami jak w pkt. 2.4.2.

W przypadku zastosowania podsypki cementowo-piaskowej do wypełniania spoin należy zastosować zaprawę 1:2 o wytrzymałości na ściskanie nie mniejszej niż 30 MPa.

Do zaprawy można stosować kruszywo o uziarnieniu 0/2 mm odpowiadające wymaganiom normy PN-EN 13139 [12] o właściwościach:

- kategoria zawartości pyłów : kategoria 1,
- zawartość zanieczyszczeń obcych wg PN-EN 1744-1 [11]: do 0,25%,
- zawartość substancji organicznych wg PN-EN 1744-1 [11]: barwa nie ciemniejsza od wzorcowej.

Woda zgodnie z pkt. 2.4.3.

Cement zgodnie z pkt. 2.4.1.

## **2.6. Materiały do wykonania podbudowy**

Jeżeli dokumentacja projektowa przewiduje wykonanie warstw podbudowy (w tym warstwy odsączającej, odcinającej i mrozoochronnej) pod chodnikiem, należy je wykonać z materiałów odpowiadających wymaganiom właściwych OST, np. z kruszywa stabilizowanego cementem lub mechanicznie.

## **2.7. Materiały do wypełnienia szczelin dylatacyjnych**

Do wypełniania szczelin dylatacyjnych w nawierzchni na podsypce cementowo-piaskowej, o ile dokumentacja projektowa lub ST to przewiduje, należy stosować drogowe zalewy kauczukowo-asfaltowe na gorąco zgodne z PN-EN 14188-1 [13] typ N2 lub syntetyczne masy uszczelniające (np. poliuretanowe, polisiarczkowe itp.) zgodne z PN-EN 14188-2 [14].

## **2.8. Składowanie kruszywa i cementu**

Składowanie kruszywa, nie przeznaczonego do bezpośredniego wbudowania po dostarczeniu na budowę, powinno odbywać się na podłożu równym, utwardzonym i dobrze odwodnionym, przy zabezpieczeniu kruszywa przed zanieczyszczeniem i zmieszaniem z innymi materiałami kamiennymi.

Cement w workach, co najmniej trzywarstwowych, o masie np. 50 kg, można przechowywać do:

- a) 10 dni w miejscach zadaszonych na otwartym terenie o podłożu twardym i suchym,

b) terminu trwałości, podanego przez producenta, w pomieszczeniach o szczelnym dachu i ścianach oraz podłogach suchych i czystych.

Cement dostarczony na paletach magazynuje się razem z paletami, z dopuszczalną wysokością 3 szt. palet. Cement niespaletowany układa się w stosy płaskie o liczbie warstw 12 (dla worków trzywarstwowych).

### **3. SPRZĘT**

#### **3.1. Ogólne wymagania dotyczące sprzętu**

Ogólne wymagania dotyczące sprzętu podano w OST D-M-00.00.00 „Wymagania ogólne” [1] pkt 3.

#### **3.2. Sprzęt do wykonania robót**

Wykonawca przystępujący do wykonania chodnika powinien dysponować:

- zagęszczarką wibracyjną z wykładziną elastomerową, chroniącą kostki przed uszkodzeniami jak ścieranie, zarysowanie i wykruszenie naroży,
- szablonem do wyrównania warstwy podbudowy,
- poziomnicą laserową,
- betoniarką do wytworzenia zapraw i podsypki cementowo-piaskowej.
- przecinarką do przycinania kostek,
- urządzeń układających (układarek), składających się z wózka i chwytaka sterowanego hydraulicznie – przy większych zakresach robót.

### **4. TRANSPORT**

#### **4.1. Ogólne wymagania dotyczące transportu**

Ogólne wymagania dotyczące transportu podano w OST D-M-00.00.00 „Wymagania ogólne” [1] pkt 4.

#### **4.2. Transport betonowych kostek brukowych, obrzeży i krawężników**

Betonowe kostki brukowe powinny być transportowane na paletach w stanie dostarczonym przez producenta.

Obrzeża i krawężniki mogą być przewożone dowolnymi środkami transportowymi, zabezpieczone przed przemieszczaniem się i uszkodzeniem podczas za- i rozładunku oraz transportu, najlepiej na paletach. Obrzeża i krawężniki niespaletowane należy układać na podkładkach i przekładkach drewnianych, rzędami, długością w kierunku jazdy środka transportowego.

#### **4.3. Transport kruszywa, cementu i pozostałych materiałów**

Cement powinien być przewożony w warunkach zabezpieczającym go przed zawilgoceniem i zbrzyleniem. Cement w workach może być przewożony samochodami krytymi w sposób nie powodujący uszkodzeń opakowania.

Kruszywo można przewozić dowolnymi środkami transportowymi w warunkach zabezpieczających je przed zmieszaniem z innymi frakcjami, rozsypywaniem i zanieczyszczeniem.

Gotową mieszankę betonową należy dostarczać na budowę w warunkach zabezpieczających przed wysychaniem, wpływami atmosferycznymi i segregacją.

Zalawę lub masy uszczelniające do szczelin dylatacyjnych można przewozić dowolnymi środkami transportu w fabrycznie zamkniętych pojemnikach lub opakowaniach, chroniących je przed zanieczyszczeniem.

## **5. WYKONANIE ROBÓT**

### **5.1. Ogólne zasady wykonania robót**

Ogólne zasady wykonania robót podano w OST D-M-00.00.00 „Wymagania ogólne” [1] pkt 5.

### **5.2. Koryto i podbudowa pod chodnik**

Koryto wykonane w podłożu powinno być wyprofilowane zgodnie z projektowanymi spadkami podłużnymi i poprzecznymi chodnika oraz zgodnie z wymaganiami podanymi w OST D-04.01.01 [2]. Wskaźnik zagęszczenia koryta nie może być mniejszy od 0,97 według normalnej metody Proctora.

Jeżeli dokumentacja projektowa przewiduje wykonanie warstw podbudowy (w tym warstwy odsączającej, odcinającej i mrozoochronnej) pod chodnikiem, należy je wykonać o projektowanej grubości, zgodnie z odpowiednią OST, np. z kruszywa stabilizowanego cementem lub mechanicznie.

### **5.3. Warunki układania chodnika z betonowej kostki brukowej**

Kostkę na podsypce cementowo-piaskowej można układać bez środków ochronnych przed mrozem, jeżeli temperatura otoczenia wynosi  $+5^{\circ}\text{C}$  lub wyższa. Nie należy układać chodnika w temperaturze  $0^{\circ}\text{C}$  lub niższej. Jeżeli w ciągu dnia temperatura utrzymuje się w granicach od 0 do  $+5^{\circ}\text{C}$ , a w nocy spodziewane są przymrozki, nawierzchnię należy zabezpieczyć przez nakrycie, np. matami ze słomy, papą lub innym materiałem o złym przewodnictwie ciepła.

Nawierzchnię na podsypce piaskowej zaleca się wykonywać w dodatnich temperaturach otoczenia.

### **5.4. Obramowanie chodnika**

Do obramowania chodnika można stosować obrzeża, krawężniki betonowe uliczne lub betonowe drogowe, odpowiadające wymaganiom wymienionym w pkt. 2.3.

Rodzaj obramowania chodnika powinien być zgodny z dokumentacją projektową, ST lub wskazaniem Inżyniera.

Ustawienie obrzeży i krawężników powinno być zgodne z wymaganiami zawartymi w OST D-08.01.01b [5].

Obrzeże może wystawać ponad poziom chodnika na wysokość od 2 do 5 cm, znajdować się na poziomie chodnika lub 1 do 2 cm niżej dla zapewnienia odwodnienia chodnika.

### **5.5. Ułożenie podsypki**

Podsypkę należy układać na wykonanej zgodnie z dokumentacją projektową i odpowiednio zagęszczonej podbudowie. Podsypka może być wykonana jako piaskowa lub cementowo-piaskowa.

Jeśli dokumentacja projektowa lub ST nie ustala inaczej to grubość podsypki powinna wynosić po zagęszczeniu od 3 do 5 cm. Dopuszczalne odchyłki od zaprojektowanej grubości podsypki nie powinny przekraczać  $\pm 1$  cm.

### 5.5.1. Podsypka piaskowa

Podsypkę piaskową należy wykonać z kruszywa wg pkt. 2.4.2

Podsypkę piaskową należy zwilżyć wodą, równomiernie rozścielić i zagęścić lekkimi walcami (np. ręcznymi) lub zagęszczarkami wibracyjnymi w stanie wilgotności optymalnej. Po rozłożeniu kruszywa podsypkę należy wyrównać łata, tak aby jej grubość osiągnęła projektowaną wartość.

### 5.5.2. Podsypka cementowo-piaskowa

Podsypka powinna być wykonana z materiałów wg pkt. 2.4.

Stosunek cementu do kruszywa w podsypce cementowo-piaskowej powinien wynosić 1:4. Podsypka przygotowana w betoniarkach powinna spełniać następujące warunki:

- współczynnik wodno-cementowy od 0,20 do 0,25,
- wytrzymałość na ściskanie  $R_7 = 10$  MPa,  $R_{28} = 14$  MPa.

Podsypkę cementowo-piaskową rozściela się na uprzednio zwilżonej podbudowie.

Wszystkie fazy robót od mieszania podsypki z wodą do ostatecznego ubicia kostki powinny być wykonane przed rozpoczęciem wiązania cementu.

Rozścielenie podsypki cementowo-piaskowej powinno wyprzedzać układanie nawierzchni z kostek od 3 do 4 m. Rozścielona podsypka powinna być wyprofilowana i zagęszczona w stanie wilgotnym, lekkimi walcami (np. ręcznymi) lub zagęszczarkami wibracyjnymi.

Jeśli podsypka jest wykonana z suchej zaprawy cementowo-piaskowej, to po zawałowaniu nawierzchni należy ją polać wodą w takiej ilości, aby woda zwilżyła całą grubość podsypki. Rozścielenie podsypki z suchej zaprawy może wyprzedzać układanie nawierzchni z kostek o około 20 m.

## 5.6. Układanie betonowej kostki brukowej

Betonową kostkę brukową należy układać zgodnie z deseniem podanym w dokumentacji projektowej, a w przypadku braku wystarczających ustaleń Wykonawca przedkłada odpowiednie propozycje do zaakceptowania Inżynierowi. Przed ostatecznym zaakceptowaniem kształtu, koloru i sposobu układania kostek, Inżynier może polecić Wykonawcy ułożenie po 1 m<sup>2</sup> wstępnie wybranych kostek, wyłącznie na podsypce piaskowej.

Warstwa nawierzchni z kostki powinna być wykonana z elementów o jednakowej grubości. Na poszczególnych fragmentach robót zaleca się stosować kostki dostarczone w tej samej partii materiału, w której niedopuszczalne są różne odcienie wybranego koloru kostki.

Układanie kostki można wykonywać ręcznie lub mechanicznie.

Układanie ręczne zaleca się wykonywać na mniejszych powierzchniach, zwłaszcza skomplikowanych pod względem kształtu lub wymagających kompozycji kolorystycznej układanych deseni oraz różnych wymiarów i kształtów kostek. Układanie kostek powinni wykonywać przyuczeni brukarze.

Układanie mechaniczne zaleca się wykonywać na dużych powierzchniach o prostym kształcie, tak aby układarka mogła przenosić z palety warstwę kształtek na miejsce ich ułożenia z wymaganą dokładnością. Kostka do układania mechanicznego nie może mieć dużych odchyłek wymiarowych i musi być odpowiednio przygotowana przez producenta, tj. ułożona na palecie w odpowiedni wzór, bez dołożenia połówek i dziewiątek, przy czym każda warstwa na palecie musi być dobrze przesypana bardzo

drobnym piaskiem, by kostki nie przywierały do siebie. Układanie mechaniczne zawsze musi być wsparte pracą brukarzy, którzy uzupełniają przerwy, wyrabiają łuki, dokładają kostki w okolicach studzienek i krawężników.

Kostkę układa się około 1,5 cm wyżej od projektowanej niwelety, ponieważ po procesie ubijania podsypka zagęszcza się.

Powierzchnia kostek położonych obok urządzeń infrastruktury technicznej (np. studzienek, włazów itp.) powinna trwale wystawać od 3 mm do 5 mm powyżej powierzchni tych urządzeń oraz od 3 mm do 10 mm powyżej korytek ściekowych (ścieków).

Do uzupełnienia przestrzeni przy krawężnikach, obrzeżach i studzienkach można używać elementy kostkowe wykończeniowe w postaci tzw. połówek i dziewiątek, mających wszystkie krawędzie równe i odpowiednio fazowane. W przypadku potrzeby kształtek o nietypowych wymiarach, wolną przestrzeń uzupełnia się kostką ciętą, przycinaną na budowie specjalnymi przecinarkami.

Dzienną działkę roboczą nawierzchni na podsypce cementowo-piaskowej zaleca się zakończyć prowizorycznie około półmetrowym pasem nawierzchni na podsypce piaskowej w celu wytworzenia oporu dla ubicia kostki ułożonej na stałe. Przed dalszym wznowieniem robót, prowizorycznie ułożoną nawierzchnię na podsypce piaskowej należy rozebrać i usunąć wraz z podsypką.

Ubicie nawierzchni należy przeprowadzić za pomocą zagęszczarki wibracyjnej (płytovej) z osłoną z tworzywa sztucznego. Do ubicia nawierzchni nie wolno używać walca.

Ubijanie nawierzchni należy prowadzić od krawędzi powierzchni w kierunku jej środka i jednocześnie w kierunku poprzecznym kształtek. Ewentualne nierówności powierzchniowe mogą być zlikwidowane przez ubijanie w kierunku wzdłużnym kostki.

Po ubiciu nawierzchni wszystkie kostki uszkodzone (np. pęknięte) należy wymienić na kostki całe.

## 5.7. Spoinowanie

Wypełnienie spoin zaprawą cementowo-piaskową należy stosować przy chodnikach z kostki układanej na podsypce cementowo-piaskowej.

Wypełnienie spoin piaskiem można stosować przy nawierzchnia układanych na podsypce piaskowej.

Kostki przy urządzeniach naziemnych uzbrojenia podziemnego należy zalać zaprawą cementowo-piaskową.

Materiały do wykonania wypełnienia spoin powinny odpowiadać wymaganiom podanym w pkt. 2.5.

Wypełnienie spoin piaskiem polega na rozsypaniu warstwy piasku i wmięczeniu go w spoiny na sucho lub, po obfitym polaniu wodą, wmięczeniu papki piaskowej szczotkami względnie rozgarniaczkami z piórami gumowymi.

Zaprawę cementowo-piaskową zaleca się przygotować w betoniarnie, w sposób zapewniający jej wystarczającą płynność. Spoiny można wypełnić przez rozlanie zaprawy na nawierzchnię i nagarnianie jej w szczeliny szczotkami lub rozgarniaczkami z piórami gumowymi. Przed rozpoczęciem zalewania kostka powinna być oczyszczona i dobrze zwilżona wodą. Zalewa powinna całkowicie wypełnić spoiny i tworzyć monolit z kostkami. Wypełnienie spoin zaprawą musi być zakończone przed rozpoczęciem wiązania cementu.



Po wypełnianiu spoin zaprawą cementowo-piaskową powierzchnię należy starannie oczyścić; szczególnie dotyczy to powierzchni z kostek kolorowych i z różnymi deseniami układania.

Przy wypełnianiu spoin zaprawą cementowo-piaskową należy zabezpieczyć przed zalaniem nią szczeliny dylatacyjne, wkładając zwinięte paski papy, zwitki z worków po cemencie itp.

## **5.8. Pielęgnacja chodnika**

Chodnik o spoinach wypełnionych piaskiem można oddać do użytku bezpośrednio po jego wykonaniu. Piasek podczas ruchu wypełnia spoiny i po kilku dniach pielęgnację chodnika można uznać za ukończoną.

Chodnik o spoinach wypełnionych zaprawą cementowo-piaskową, po jego wykonaniu, należy pokryć warstwą wilgotnego piasku o grubości od 1,0 do 1,5 cm i utrzymywać go w stanie wilgotnym w ciągu 10 dni. Po upływie od 2 tygodni (przy temperaturze średniej otoczenia nie niższej niż 15°C) do 3 tygodni (w porze chłodniejszej) powierzchnię należy oczyścić z piasku, po czym można ją oddać do użytku.

## **5.9. Szczeliny dylatacyjne**

W przypadku układania kostek na podsypce cementowo-piaskowej i wypełnianiu spoin zaprawą cementowo-piaskową, należy przewidzieć wykonanie szczelin dylatacyjnych w odległościach zgodnych z dokumentacją projektową lub ST, względnie nie większych niż co 8 m. Szerokość szczelin dylatacyjnych powinna umożliwiać przejście przez nie przemieszczeń wywołanych wysokimi temperaturami powierzchni w okresie letnim, lecz nie powinna być mniejsza niż 8 mm i większa niż 15 mm.

Dolną część szczeliny dylatacyjnej należy wypełnić wilgotną mieszanką cementowo-piaskową 1:8 z materiałów spełniających wymagania wg pkt. 2.4 lub inny materiał zaakceptowany przez Inżyniera.

Górną część szczeliny powinna być wypełniona trwale zalewami i masami określonymi w pkt. 2.7. Sposób wypełnienia szczelin powinien odpowiadać wymaganiom OST D-05.03.04a [3].

Szczeliny dylatacyjne poprzeczne należy stosować dodatkowo w miejscach, w których występuje zmiana sztywności podłoża (np. nad przepustami, przy przyczółkach mostowych, nad szczelinami dylatacyjnymi w podbudowie itp.).

# **6. KONTROLA JAKOŚCI ROBÓT**

## **6.1. Ogólne zasady kontroli jakości robót**

Ogólne zasady kontroli jakości robót podano w OST D-M-00.00.00 „Wymagania ogólne” [1] pkt 6.

## **6.2. Badania przed przystąpieniem do robót**

### **6.2.1. Sprawdzenie lub badania wyrobów budowlanych**

Przed przystąpieniem do robót Wykonawca powinien:

- uzyskać wymagane dokumenty, dopuszczające wyroby budowlane do obrotu i powszechnego stosowania (np. stwierdzenie o oznakowaniu materiału znakiem CE lub znakiem budowlanym B, deklarację właściwości użytkowych, krajową lub europejską ocenę techniczną), ew. badania materiałów wykonane przez dostawców itp.,
- ew. wykonać własne badania właściwości materiałów przeznaczonych do wykonania robót, określone przez Inżyniera,

- sprawdzić cechy zewnętrzne materiałów krawężników, obrzeżu i betonowej kostki brukowej.

Wszystkie dokumenty oraz wyniki badań Wykonawca przedstawia Inżynierowi do akceptacji.

### **6.2.2. Badania materiałów na budowie**

Przed złożeniem zamówienia, Wykonawca może zażądać dostarczenia przez producenta próbek odniesienia oferowanych betonowych kostek brukowych i zdecydować o ich przydatności do wbudowania. Decyzja Wykonawcy powinna być zaaprobowana przez Inżyniera.

Po otrzymaniu dostawy Wykonawca wraz z Inżynierem powinni ocenić zgodność próbek z otrzymanym materiałem i w przypadku widocznych, niekorzystnych różnic, dostawę odrzucić.

Należy skontrolować, czy właściwości betonowej kostki brukowej, obrzeży i krawężników zgodnie z deklaracją producenta na podstawie dokumentów jak w pkt. 6.2.1. odpowiadają wymaganiom podanym w pkt. 2.2. i 2.3.

Cement oraz kruszywa użyte do podbudowy, podsypki i zaprawy do spoinowania należy skontrolować pod kątem zgodności z wymaganiami określonymi w pkt. 2.4, 2.5, 2.6.

### **6.3. Kontrola w trakcie robót**

W czasie robót należy wykonywać następujące badania kontrolne:

#### **6.3.1. Sprawdzenie wykonania koryta**

Sprawdzenie wykonania koryta należy wykonać zgodnie z OST D-04.01.01 [2] pkt 6 oraz pkt 5.2 niniejszej OST, przy czym dopuszczalne tolerancje wynoszą dla:

- głębokości koryta
  - o szerokości do 3 m:  $\pm 1$  cm,
  - o szerokości powyżej 3 m:  $\pm 2$  cm,
- szerokości koryta:  $\pm 5$  cm,

#### **6.3.2. Sprawdzenie wykonania podbudowy**

Sprawdzenie ewentualne podbudowy, warstwy odcinającej lub odsączającej jeśli jest zastosowana należy przeprowadzić zgodnie z odpowiednią OST pkt 6.

#### **6.3.3. Sprawdzenie ułożenia podsypki**

Sprawdzenie podsypki polega na stwierdzeniu jej zgodności z dokumentacją projektową oraz z wymaganiami określonymi w p. 5.5.

W warunkach polowych, na budowie, wilgotność podsypki cementowo-piaskowej można sprawdzić przez ściśnięcie w garści podsypki, która po otwarciu dłoni powinna stanowić bryłkę nie wykazującą śladów wody, natomiast przy naciśnięciu palcem bryłka powinna rozsypać się.

#### **6.3.4. Sprawdzenie prawidłowości układania kostki**

Badanie prawidłowości układania kostki powinno być prowadzone przez cały okres robót na zgodność z pkt. 5.6, 5.7, 5.8 oraz z dokumentacją projektową.

Należy kontrolować na bieżąco:

- a) spadki na zgodność z dokumentacją projektową i pkt. 5.6,
- b) rzędne nawierzchni, w szczególności przy krawężnikach,

- c) sposób ubijania płyt – zagłębienie w podsypce, wypoziomowanie,
- d) rodzaj materiału użytego do wypełniania spoin w zależności od zastosowanej podsypki, na zgodność z pkt. 5.7
  - w przypadku stosowania zaprawy cementowo-piaskowej należy skontrolować dokumenty dostawy cementu i kruszywa na zgodność z ST oraz pobrać próbki zaprawy i sprawdzić, czy ma po 28 dniach wytrzymałość 30 MPa,
  - w przypadku zamulania szczelin kruszywem należy skontrolować dokumenty dostawy na zgodność z wymaganiami ST,
- e) kontrola wypełnienia spoin
  - Przed wypełnieniem spoin należy skontrolować:
    - w przypadku wypełniania spoin zaprawą cementowo-piaskową, czy szczeliny są dobrze zwilżone wodą,
    - w przypadku zamulania kruszywem, czy w czasie zamulania kruszywo jest obficie polewane wodą, aby wypełniło całkowicie spoiny,
- f) kontrola przeprowadzenia pielęgnacji nawierzchni
  - Należy kontrolować sposób i czas trwania pielęgnacji nawierzchni w zależności od rodzaju podsypki, na zgodność z pkt. 5.8.

#### **6.4. Kontrola po wykonaniu robót**

Kontrola po wykonaniu chodnika obejmuje sprawdzenie z częstotliwością uzgodnioną z Inżynierem następujących parametrów geometrycznych:

- rzędne wysokościowe – odchyłki od wartości projektowanych  $\pm 1$  cm,
- szerokość – dopuszczalne odchyłki  $\pm 2$  cm,
- równość w profilu podłużnym – nierówności nie mogą przekroczyć 8 mm,
- równość w przekroju poprzecznym i spadki poprzeczne – prześwity pod łąką profilową nie mogą przekroczyć 8 mm, odchyłka spadków poprzecznych nie większa od 0,3 %,
- sprawdzenie równoległości spoin (pomocą dwóch sznurów napiętych wzdłuż spoin i przymiaru z podziałką milimetrową) - dopuszczalne odchylenie wynosi  $\pm 1$  cm na szerokości chodnika,
- szerokość i wypełnienie spoin – spoiny muszą być wypełnione na pełną głębokość.

### **7. OBMIAR ROBÓT**

#### **7.1. Ogólne zasady obmiaru robót**

Ogólne zasady obmiaru robót podano w OST D-M-00.00.00 „Wymagania ogólne” [1] pkt 7.

#### **7.2. Jednostka obmiarowa**

Jednostką obmiarową jest  $m^2$  (metr kwadratowy) wykonanego chodnika z betonowej kostki brukowej.

### **8. ODBIÓR ROBÓT**

#### **8.1. Ogólne zasady odbioru robót**

Ogólne zasady odbioru robót podano w OST D-M-00.00.00 „Wymagania ogólne” [1] pkt 8.

Roboty uznaje się za wykonane zgodnie z dokumentacją projektową, ST i wymaganiami Inżyniera, jeżeli wszystkie pomiary i badania z zachowaniem tolerancji według pkt. 6 dały wyniki pozytywne.

## **8.2. Odbiór robót zanikających i ulegających zakryciu**

Roboty związane z wykonaniem podsypki należą do robót ulegających zakryciu. Zasady ich odbioru są określone w OST D-M-00.00.00 Wymagania ogólne [1] pkt 8.2.

## **9. PODSTAWA PŁATNOŚCI**

### **9.1. Ogólne ustalenia dotyczące podstawy płatności**

Ogólne ustalenia dotyczące podstawy płatności podano w OST D-M-00.00.00 „Wymagania ogólne” [1]pkt 9.

### **9.2. Cena jednostki obmiarowej**

Cena wykonania 1 m<sup>2</sup> chodnika z betonowej kostki brukowej obejmuje:

- prace pomiarowe i roboty przygotowawcze,
- oznakowanie robót,
- przygotowanie podłoża i wykonanie koryta,
- dostarczenie materiałów,
- wykonanie podsypki,
- ułożenie i ubicie kostki,
- wypełnienie spoin,
- pielęgnację chodnika,
- ewentualne wypełnienie szczelin
- przeprowadzenie badań i pomiarów wymaganych w specyfikacji technicznej.

Ewentualne wykonanie podbudowy płatne jest na podstawie odrębnej specyfikacji.

### **9.3. Sposób rozliczenia robót tymczasowych i prac towarzyszących**

Cena wykonania robót określonych niniejszą OST obejmuje:

- roboty tymczasowe, które są potrzebne do wykonania robót podstawowych, ale nie są przekazywane Zamawiającemu i są usuwane po wykonaniu robót podstawowych,
- prace towarzyszące, które są niezbędne do wykonania robót podstawowych, niezaliczane do robót tymczasowych, jak geodezyjne wytyczenie robót itd.

## **10. PRZEPISY ZWIĄZANE**

### **10.1. Ogólne specyfikacje techniczne (OST)**

1. D-M-00.00.00 Wymagania ogólne
2. D-04.01.01 Koryto wraz z profilowaniem i zagęszczeniem podłoża
3. D-05.03.04a Wypełnianie zalewami szczelin w nawierzchni z betonu cementowego
4. D-05.03.23a Nawierzchnia z betonowej kostki brukowej dla dróg i ulic oraz placów i chodników
5. D-08.01.01b Ustawienie krawężników betonowych

### **10.2. Normy**

6. PN-EN 1338 Betonowe kostki brukowe. Wymagania i metody badań
7. PN-EN 1340 Krawężniki betonowe - Wymagania i metody badań

- 
8. PN-EN 197-1 Cement -- Część 1: Skład, wymagania i kryteria zgodności dotyczące cementów powszechnego użytku
  9. PN-EN 1008 Woda zarobowa do betonu -- Specyfikacja pobierania próbek, badanie i ocena przydatności wody zarobowej do betonu, w tym wody odzyskanej z procesów produkcji betonu
  10. PN-EN 13242 Kruszywa do niezwiązanych i związanych hydraulicznie materiałów stosowanych w obiektach budowlanych i budownictwie drogowym
  11. PN-EN 1744-1 Badania chemicznych właściwości kruszyw – Część 1: Analiza chemiczna
  12. PN-EN 13139 Kruszywa do zaprawy
  13. PN-EN 14188-1 Wypełniacze szczelin i zalewy drogowe -- Część 1: Wymagania wobec zalew drogowych na gorąco
  14. PN-EN 14188-2 Wypełniacze szczelin i zalewy drogowe -- Część 2: Wymagania wobec zalew drogowych na zimno

**BRANŻOWY ZAKŁAD DOŚWIADCZALNY  
BUDOWNICTWA DROGOWEGO I MOSTOWEGO Sp. z o.o.**

**OGÓLNE SPECYFIKACJE TECHNICZNE**

**D - 05.03.17**

**REMONT CZĄSTKOWY  
NAWIERZCHNI ASFALTOWYCH**



Warszawa 2017

Jednostka autorska,  
opracowanie edytorskie i rozpowszechnienie:  
Branżowy Zakład Doświadczalny Budownictwa Drogowego  
i Mostowego Sp. z o.o.  
03-808 Warszawa, ul. Mińska 25, tel./fax 22 871 87 90  
www.drogowa.strefa.pl

Niniejsza ogólna specyfikacja techniczna jest materiałem pomocniczym do opracowania specyfikacji technicznej wykonania i odbioru robót budowlanych przy zleceniu i realizacji robót na drogach i ulicach.

Treść ogólnej specyfikacji technicznej jest aktualna na dzień 28 lutego 2017 r.  
Przy sporządzaniu specyfikacji technicznej wykonania i odbioru robót budowlanych należy uaktualnić przepisy zawarte w wykorzystywanej niniejszej ogólnej specyfikacji technicznej.

---

## SPIS TREŚCI

<b>1. WSTĘP .....</b>	<b>3</b>
<b>2. MATERIAŁY .....</b>	<b>5</b>
<b>3. SPRZĘT.....</b>	<b>8</b>
<b>4. TRANSPORT .....</b>	<b>10</b>
<b>5. WYKONANIE ROBÓT.....</b>	<b>11</b>
<b>6. KONTROLA JAKOŚCI ROBÓT.....</b>	<b>13</b>
<b>7. OBMIAR ROBÓT.....</b>	<b>15</b>
<b>8. ODBIÓR ROBÓT .....</b>	<b>15</b>
<b>9. PODSTAWA PŁATNOŚCI.....</b>	<b>15</b>
<b>10. PRZEPISY ZWIĄZANE .....</b>	<b>16</b>

---

## NAJWAŻNIEJSZE OZNACZENIA I SKRÓTY

OST	- ogólna specyfikacja techniczna
ST	- specyfikacja techniczna wykonania i odbioru robót budowlanych

## **1. WSTĘP**

### **1.1. Przedmiot OST**

Przedmiotem niniejszej ogólnej specyfikacji technicznej (OST) są wymagania dotyczące wykonania i odbioru robót związanych z remontem cząstkowym nawierzchni asfaltowych.

### **1.2. Zakres stosowania OST**

Ogólna specyfikacja techniczna (OST) jest materiałem pomocniczym do opracowania specyfikacji technicznej wykonania i odbioru robót budowlanych (ST) stosowanej jako dokument przetargowy i kontraktowy przy zlecaniu i realizacji robót na drogach i ulicach.

### **1.3. Zakres robót objętych OST**

Ustalenia zawarte w niniejszej specyfikacji dotyczą zasad prowadzenia robót związanych z wykonaniem i odbiorem remontu cząstkowego nawierzchni asfaltowych, wszystkich typów i rodzajów i obejmują: naprawę wybojów i obłamanych krawędzi, uszczelnienie pojedynczych pęknięć i wypełnienie ubytków.

### **1.4. Określenia podstawowe**

**1.4.1.** Remont cząstkowy nawierzchni - zespół zabiegów technicznych, wykonywanych na bieżąco, związanych z usuwaniem uszkodzeń nawierzchni zagrażających bezpieczeństwu ruchu, jak również zabiegi obejmujące małe powierzchnie, hamujące proces powiększania się powstałych uszkodzeń.

Pojęcie „remont cząstkowy nawierzchni” mieści się w ogólnym pojęciu „utrzymanie nawierzchni”, a to z kolei jest objęte ogólniejszym pojęciem „utrzymanie dróg”.

Rodzaje zabiegów w asortymentach robót utrzymaniowych podano w tabelicy 1.

**1.4.2.** Ubytek - wykruszenie materiału mineralno-asfaltowego na głębokość nie większą niż grubość warstwy ścieralnej.

**1.4.3.** Wybój - wykruszenie materiału mineralno-asfaltowego na głębokość większą niż grubość warstwy ścieralnej.



Tablica 1. Rodzaje zabiegów w asortymentach robót utrzymaniowych w zależności od objawów uszkodzeń  
X - zależność możliwa, (X) - zależność opcjonalna

Objawy uszkodzeń		Rodzaje zabiegów w asortymentach robót utrzymania nawierzchni asfaltowych													
		Remont cząstkowy					Odnowa - przywrócenie cech użytkowych							Remont	
		Spryskanie lepiszczem i pokrycie kruszywem	ułożenie warstwy z konfekcjonowanej mieszanki min.-emuls. lub min.-asf. do uszczelniania porów nawierzchni	naprawa mieszanką mineralno-asfaltową na gorąco lub na zimno	uszczelnienie zalewą asfaltową modyfikowaną polimerami	sfrézowanie	uszczerbienie	powierzchniowo utrwalenie	mieszanki mineralno-emulsyjne	wyrównanie kolein	ciężkie warstwy („dywaniki”)	nakładka nowej warstwy ścieralnej (np. betonu asfaltowego)	sfrézowanie starej i ułożenie nowej warstwy ścieralnej	recykling na miejscu z ew. dodatkiem nowej mieszanki	przez wzmocnienie nowymi warstwami
Deformacje	Deformacje spowodowane siłami ścinającymi w nawierzchni		(X)		(X)				(X)		(X)	(X)	X	X	X
	Deformacje spowodowane osiadaniami podłoża nawierzchni			(X)				X						X	X
Zużycie	Ubytki materiału (zaprawy, ziarn kruszywa), porowatość („rakowiny”)	X	X				X	X	X	X	X	X	X		
	Starcie się części warstwy ścieralnej	(X)	X	X			X	X	X	X	X	X	X		
	Wyboje	(X)		X										(X)	(X)
Spękania	Uszkodzenia spoin roboczych, otwarte szczeliny				X								X		
	Pojedyncze spękania				X										
	Spękania siatkowe	(X)	(X)				(X)	(X)			(X)		X	X	X
Objawy wtórne	Zmniejszona szorstkość	(X)		(X)		X	X			(X)	X	X	X		
	Niekorzystna zdolność odbijania światła						X				X	X	(X)		
	Wysoka emisja hałasu						X	X		X	X	X	(X)		

**1.4.4.** Konfekcjonowana mieszanka mineralno-emulsyjna - mieszanka drobnoziarnistego kruszywa (od 0 do 1 mm, od 0 do 2 mm lub od 0 do 4 mm) o dobranym uziarnieniu z anionową lub kationową emulsją asfaltową modyfikowaną odpowiednimi dodatkami. Jest dostarczana przez producentów w szczelnych 10, 20, 30 kilogramowych pojemnikach (hobokach - wiadrach z pokrywą lub szczelnych workach z tworzywa syntetycznego). Emulsja asfaltowa w mieszance ulega rozpadowi na skutek odparowywania wody.

**1.4.5.** Mieszanka mineralno-asfaltowa do wypełnienia porów - mieszanka drobnoziarnistego kruszywa (od 0 do 1 mm) o dobranym uziarnieniu z modyfikowanym asfaltem upłynnionym szybkooparowującym rozpuszczalnikiem. Służy do powierzchniowego uszczelniania porowatych warstw ścieralnych nawierzchni asfaltowych. Dostarczana jest w szczelnych (10, 20 i 30 kg) pojemnikach.

**1.4.6.** Pozostałe określenia podstawowe są zgodne z obowiązującymi, odpowiednimi polskimi normami i z definicjami podanymi w OST D-M-00.00.00 „Wymagania ogólne” [1] pkt 1.4.

## **1.5. Ogólne wymagania dotyczące robót**

Ogólne wymagania dotyczące robót podano w OST D-M-00.00.00 „Wymagania ogólne” [1] pkt 1.5.

## **2. MATERIAŁY**

### **2.1. Ogólne wymagania dotyczące materiałów**

Ogólne wymagania dotyczące materiałów, ich pozyskiwania i składowania, podano w OST D-M-00.00.00 „Wymagania ogólne” [1] pkt 2. Należy stosować wyłącznie wyroby budowlane dopuszczone do obrotu na podstawie rozporządzenia Parlamentu Europejskiego i Rady (UE) nr 305/2011 z dnia 9 marca 2011 r. [15] oraz ustawy o wyrobach budowlanych [16].

### **2.2. Rodzaje materiałów do wykonywania cząstkowych remontów nawierzchni asfaltowych**

Technologie usuwania uszkodzeń nawierzchni i materiały użyte do tego celu powinny być dostosowane do rodzaju i wielkości uszkodzenia, np. wg tablicy 1.

Głębokie powierzchniowe uszkodzenia nawierzchni (ubytki i wyboje) oraz uszkodzenia krawędzi jezdni (obłamania) należy naprawiać:

- mieszankami mineralno-asfaltowymi wytwarzanymi i wbudowywanymi „na gorąco”,
- mieszankami mineralno-asfaltowymi wytwarzanymi i wbudowywanymi „na zimno”,
- techniką sprysku lepiszczem i posypania grysem o odpowiednim uziarnieniu (zasada jak przy powierzchniowym utrwaleniu),
- przy użyciu specjalnych maszyn (remonterów), które wrzucają pod ciśnieniem mieszankę grysu i emulsji asfaltowej bezpośrednio do naprawianego wyboju.

Powierzchniowe ubytki warstwy ścieralnej należy naprawiać:

- mieszankami mineralno-asfaltowymi typu „slurry seal” wg OST D-05.03.19a [6], a także mieszankami szybkowiązującymi,
- mieszankami mineralno-asfaltowymi do wypełniania porów w ścieralnych warstwach nawierzchni (dostarczany w szczelnych opakowaniach),

- konfekcjonowanymi mieszankami mineralno-emulsyjnymi (dostarczonymi w szczelnych pojemnikach),
- metodą powierzchniowego utrwalenia z zastosowaniem kationowych szybkozspadawczych emulsji asfaltowych,
- przy użyciu specjalnych maszyn (remonterów), które podczas przejścia spryskują nawierzchnię emulsją, rozsypują grysy i wciskają je w emulsję.

### **2.3. Mieszanki mineralno-asfaltowe wytwarzane i wbudowywane na gorąco**

#### **2.3.1. Beton asfaltowy**

Beton asfaltowy wytwarzany wg OST D-05.03.05a [2] powinien mieć uziarnienie dostosowane do głębokości uszkodzenia (po jego oczyszczeniu z luźnych cząstek nawierzchni i zanieczyszczeń obcych), przy czym największe ziarna w mieszance betonu asfaltowego powinny się mieścić w przedziale od 1/3 do 1/4 głębokości uszkodzenia do 80 mm. Przy głębszych uszkodzeniach należy zastosować odpowiednio dwie lub trzy warstwy betonu asfaltowego wbudowywane oddzielnie o dobranym uziarnieniu i właściwościach fizyko-mechanicznych, dostosowanych do cech remontowanej nawierzchni.

#### **2.3.2. Asfalt lany**

Asfalt lany powinien być wytwarzany i wbudowywany wg OST D-05.03.07a [3].

Składniki mieszanki mineralnej do asfaltu lanego powinny być tak dobrane, aby:

- a) wymiar największego ziarna w mieszance nie był większy od 1/3 głębokości wypełnianego ubytku (przy ubytkach do 50 mm),
- b) mieszanka mineralna miała uziarnienie równomiernie stopniowane, a krzywa uziarnienia mieszanki mieściła się w granicznych krzywych dobrego uziarnienia wg OST D-05.03.07a [3].

Próbki laboratoryjne wykonane z asfaltu lanego powinny wykazywać następujące właściwości:

- a) penetracja trzpieniem o powierzchni 5 cm<sup>2</sup> w temperaturze 40°C, po 30 minutach, nie więcej niż 5 mm,
- b) przyrost penetracji po następnych 30 min., nie więcej niż 0,6 mm,
- c) rozmieszczenie ziaren kruszywa w przelomie gotowej warstwy równomierne.

### **2.4. Mieszanki mineralno-asfaltowe wbudowywane „na zimno”**

#### **2.4.1. Mieszanki mineralno-asfaltowe o długim okresie składowania (workowane)**

Do krótkotrwałego wypełniania uszkodzeń (ubytków) nawierzchni asfaltowych mogą być stosowane mieszanki mineralno-asfaltowe wytwarzane i wbudowywane „na zimno” o udokumentowanym spełnieniu wymagań do przewidzianych robót.

Zastosowanie tych mieszanek jest uzasadnione, gdy nie można użyć mieszanek mineralno-asfaltowych „na gorąco”.

#### **2.4.2. Mieszanki mineralno-emulsyjne szybkowiązące**

Szybkowiążąca mieszanka mineralno-emulsyjna wytwarzana i wbudowywana „na zimno” wytwarzana jest z dwóch składników:

- drobnoziarnistej mieszanki mineralnej, dostarczanej przez producentów, o uziarnieniu ciągłym od 0 do 4 mm, od 0 do 6 mm lub od 0 do 8 mm, ze specjalnymi (chemicznymi) dodatkami uszlachetniającymi,

- kationowej emulsji asfaltowej wytwarzanej na bazie asfaltu modyfikowanego polimerami albo z dodatkiem naturalnego kauczuku.

Mieszanek mineralno-emulsyjną należy wytwarzać w betoniarkach wolnospadowych, zgodnie z warunkami technicznymi wykonania podanymi przez producenta. Wytworzona mieszanka o konsystencji ciekłej zaprawy musi być wbudowana w nawierzchnię w ciągu kilku minut od momentu wytworzenia.

Grubość jednorazowo ułożonej warstwy nie może być większa od czterokrotnego wymiaru największego ziarna w mieszance (np. mieszanek od 0 do 6 mm można ułożyć warstwą do 2 cm). Do napraw można stosować tylko mieszanki mineralne i emulsje asfaltowe o udokumentowanym spełnieniu wymagań do przewidzianych robót.

#### **2.4.3. Mieszanki mineralno-emulsyjne**

Do powierzchniowego uszczelnienia porowatych (rakowatych) warstw ścieralnych mogą być stosowane konfekcjonowane mieszanki mineralno-emulsyjne, dostarczane przez producentów w szczelnych pojemnikach (10, 20 lub 30 kg). Można stosować tylko konfekcjonowane mieszanki mineralno-emulsyjne o udokumentowanym spełnieniu wymagań do przewidzianych robót.

Przy większych powierzchniowych uszkodzeniach nawierzchni można stosować mieszanki mineralno-emulsyjne (typu „slurry seal”) wytwarzane wg OST D-05.03.19a [6].

#### **2.4.4. Mieszanki mineralno-asfaltowe do wypełniania porów**

Mieszanki mineralno-asfaltowe do wypełniania porów składają się z drobnoziarnistego piasku o uziarnieniu ciągłym od 0 do 1 mm, wypełniacza i asfaltu upłynnionego ze środkiem adhezyjnym. Mieszanki te zaleca się stosować do napraw powierzchniowego utrwalenia i do uzupełniania ubytków zaprawy lub lepiszcza w warstwach ścieralnych nawierzchni asfaltowych. Mieszanka przy wypełnianiu porów oddziałuje regenerująco na zestarzały asfalt, w związku z czym zastosowanie jej jest szczególnie korzystne dla starych warstw ścieralnych. Można stosować tylko mieszanki o udokumentowanym spełnieniu wymagań do przewidzianych robót.

#### **2.5. Kruszywo**

Do remontu cząstkowego nawierzchni asfaltowych należy stosować kruszywa odpowiadające wymaganiom podanym w PN-EN 13043 [8] i WT-1 2014 - Kruszywa – Wymagania techniczne [14].

#### **2.6. Lepiszcz**

Do remontu cząstkowego nawierzchni asfaltowych dróg obciążonych ruchem KR1-KR6 należy stosować kationowe emulsje asfaltowe C65BP3 PU/RC lub C65BP4 RC, wg Załącznika krajowego do normy PN-EN 13808 [9]. Do remontu cząstkowego nawierzchni dróg obciążonych ruchem KR1-KR4 można również stosować emulsje C65B3 PU/RC lub C65B4 RC.

Można stosować tylko emulsje asfaltowe posiadające oznakowanie CE poświadczające zgodność z normą PN-EN 13808 [9].

#### **2.7. Zalewa drogowa**

Do uszczelniania spękań nawierzchni asfaltowych należy stosować zalewę asfaltową o właściwościach odpowiadających wymaganiom OST D-05.03.15 [5].

## 2.8. Taśmy asfaltowo-polimerowe

Przy wykonywaniu remontu cząstkowego nawierzchni asfaltowych mieszankami mineralno-asfaltowymi na gorąco należy stosować elastyczne taśmy uszczelniające w postaci wstęgi uformowanej z asfaltu modyfikowanego polimerami, o przekroju prostokątnym o szerokości od 20 do 70 mm, grubości od 2 do 20 mm, długości od 1 do 10 m, zapakowane w sposób zabezpieczający przed sklejeniem się, najczęściej zwinięte na rdzeń tekturowy, przełożone papierem dwustronnie silikonowanym.

Taśmy powinny się spełniać wymagania podane w tablicy 2.

Tablica 2. Wymagania wobec taśm asfaltowo-polimerowych

Właściwość	Metoda badawcza	Dodatkowy opis warunków badania	Wymaganie
Temperatura mięknięcia PiK	PN-EN 1427 [10]		$\geq 90^{\circ}\text{C}$
Penetracja stożkiem	PN-EN 13880-2 [11]		20 do 50 1/10 mm
Odprężenie sprężyste (odbojność)	PN-EN 13880-3 [12]		10 do 30%
Zginanie na zimno	DIN 52123 [7]	test odcinka taśmy o długości 20 cm w temperaturze $0^{\circ}\text{C}$ , badanie po 24 godzinnym kondycjonowaniu	Bez pęknięcia
Możliwość wydłużenia oraz przyczepności taśmy	SNV 671 920 (PN-EN 13880-13 [13])	W temperaturze $-10^{\circ}\text{C}$	$\geq 10\%$ $\leq 1 \text{ N/mm}^2$
Możliwość wydłużenia oraz przyczepności taśmy po starzeniu termicznym	SNV 671 920 (PN-EN 13880-13 [13])	W temperaturze $-10^{\circ}\text{C}$	Należy podać wynik

Taśmy te służą do dobrego połączenia wbudowywanej mieszanki mineralno-asfaltowej na gorąco z pionowo przyciętymi ściankami naprawianej warstwy asfaltowej istniejącej nawierzchni. Szerokość taśmy powinna być równa grubości wbudowywanej warstwy lub mniejsza o 2 do 5 mm. Cieńsze taśmy (2 mm) należy stosować przy szerokościach naprawianych ubytków (wybojów) do 1,5 metra, zaś grubsze (np. 10 mm) przy szerokościach większych od 4 metrów.

## 3. SPRZĘT

### 3.1. Ogólne wymagania dotyczące sprzętu

Ogólne wymagania dotyczące sprzętu podano w OST D-M-00.00.00 „Wymagania ogólne” [1] pkt 3.

### 3.2. Maszyny do przygotowania nawierzchni przed naprawą

W zależności od potrzeb Wykonawca powinien wykazać się możliwością korzystania ze sprzętu do przygotowania nawierzchni do naprawy, takiego jak:

- przecinarki z diamentowymi tarczami tnącymi, o mocy co najmniej 10 kW, lub podobnie działające urządzenia, do przycięcia krawędzi uszkodzonych warstw prostopadle do powierzchni nawierzchni i nadania uszkodzonym miejscom geometrycznych kształtów (możliwie zbliżonych do prostokątów),
- sprężarki o wydajności od 2 do 5 m<sup>3</sup> powietrza na minutę, przy ciśnieniu od 0,3 do 0,8 MPa,
- szczotki mechaniczne o mocy co najmniej 10 kW z wirującymi dyskami z drutów stalowych. Średnica dysków wirujących (z drutów stalowych) z prędkością 3000 obr./min nie powinna być mniejsza od 200 mm. Szczotki służą do czyszczenia naprawianych pęknięć oraz krawędzi przyciętych warstw przed dalszymi pracami, np. przyklejeniem do nich samoprzylepnych taśm kauczukowo-asfaltowych,
- walcowe lub garnkowe szczotki mechaniczne (preferowane z pochłaniaczami zanieczyszczeń) zamocowane na specjalnych pojazdach samochodowych.

### 3.3. Skrapiarki

W zależności od potrzeb należy zapewnić użycie odpowiednich skrapiarek do emulsji asfaltowej stosowanej w technice naprawy spryskiem lepiszcza i posypania kruszywem o odpowiednim uziarnieniu. Do większości robót remontowych można stosować skrapiarki małe z ręcznie prowadzoną lancą spryskującą. Podstawowym warunkiem jest zapewnienie stałego wydatku lepiszcza, aby ułatwić operatorowi równomierne spryskanie lepiszczem naprawianego miejsca w założonej ilości (l/m<sup>2</sup>).

### 3.4. Betoniarki

Do mieszania składników szybkowiązujących mieszanek mineralno-emulsyjnych powinny być zastosowane wolnospadowe betoniarki o pojemności dostosowanej do zakresu wykonywanych robót i czasu wiązania mieszanki. Mogą to być betoniarki o pojemności 25, 50 lub 100 litrów.

### 3.5. Sprzęt do uszczelniania pojedynczych pęknięć nawierzchni

Do uszczelniania pojedynczych pęknięć nawierzchni oraz otwartych spoin roboczych w warstwie ścieralnej należy stosować sprzęt podany w OST D-05.03.15 [5].

### 3.6. Sprzęt do wbudowywania mieszanek mineralno-asfaltowych „na gorąco” lub „na zimno”

Przy typowym dla remontów cząstkowych zakresie robót dopuszcza się ręczne rozkładanie mieszanek mineralno-asfaltowych przy użyciu łopat, listwowych ściągaczek (użycie grabi wykluczone) i listew profilowych. Do zagęszczenia rozłożonych mieszanek należy użyć lekkich walców wibracyjnych lub zagęszczarek płytowych.

### 3.7. Sprzęt do wbudowywania asfaltu lanego

Do wbudowywania asfaltu lanego należy zastosować sprzęt wymieniony w OST D-05.03.07a [3].

### **3.8. Specjalistyczny sprzęt do naprawy powierzchniowych uszkodzeń**

Do naprawy powierzchniowych uszkodzeń (w tym wybojów) można użyć specjalne remonter, wprowadzające pod ciśnieniem kruszywo jednocześnie z modyfikowaną kationową emulsją asfaltową w oczyszczone sprężonym powietrzem uszkodzenia.

Urządzenia te nadają się do uszczelniania nie tylko szeroko rozwartych (podłużnych) pęknięć (szerszych od 2 cm) oraz głębokich ubytków i wybojów (powyżej 3 cm) ale także do wypełniania powierzchniowych uszkodzeń i zaniżeń powierzchni warstwy ścieralnej. Remonter powinien być wyposażony w wysokowydajną dmuchawę do czyszczenia wybojów, silnik o mocy powyżej 50 kW napędzający pompę hydrauliczną o wydajności powyżej 65 l/min przy obrotach 2000 obr./min i system pneumatyczny z dmuchawą z trzema wirnikami do usuwania zanieczyszczeń i nadawania ziarnom grysu (frakcji od 2 do 4 mm, od 4 do 6,3 mm lub od 8 do 12 mm) dużej prędkości przy ich wyrzucaniu z dyszy razem z emulsją.

Zbiornik emulsji o pojemności 850 l, podgrzewany grzałkami o mocy 3600 W i pompą emulsji o wydajności 42 l/min wystarcza do wbudowywania 2000 kg gryśów na zmianę.

Remonter powinien być wyposażony w układ dostarczania grysu przenośnikiem ślimakowym ze standardowego samochodu samowyładowczego, a także w układ do oczyszczania obiegu emulsji asfaltowej po zakończeniu remontu cząstkowego.

## **4. TRANSPORT**

### **4.1. Ogólne wymagania dotyczące transportu**

Ogólne wymagania dotyczące transportu podano w OST D-M-00.00.00 „Wymagania ogólne” [1] pkt 4.

### **4.2. Transport mieszanek mineralno-asfaltowych „na gorąco”**

Mieszanekę betonu asfaltowego należy transportować zgodnie z wymaganiami podanymi w OST D-05.03.05a [2]. Przy naprawie niewielkich powierzchni należy transportować gorącą mieszanekę mineralno-asfaltową w pojemnikach izolowanych cieplnie.

### **4.3. Transport mieszanek mineralno-asfaltowych „na zimno”**

Transport mieszanki mineralno-asfaltowej „na zimno” może się odbywać samochodem samowyładowczym. Nie stawia się ograniczeń co do odległości transportu mieszanki w danym dniu roboczym. Gdy czas transportu wynosi ponad 0,5 h podczas słonecznej pogody lub gdy istnieje ryzyko przelotnych opadów, wtedy skrzynie samochodów z mieszanką powinny być przykryte plandeką, aby zapobiec nadmiernemu odparowaniu wody lub odmyciu ziarn kruszywa.

Nie należy stosować do transportu mieszanki mineralno-emulsyjnej samochodów z podgrzewaną skrzynią ładunkową.

### **4.4. Transport kruszywa**

Kruszywo można przewozić dowolnymi środkami transportu w warunkach zabezpieczających je przed zanieczyszczeniem, zmieszaniem z innymi materiałami (asortymentami) i nadmiernym zawilgoceniem.

#### **4.5. Transport lepiszcza**

Emulsja asfaltowa może być transportowana w cysternach, autocysternach, skraplarkach, beczkach i innych opakowaniach pod warunkiem, że nie będą korodowały pod wpływem emulsji i nie będą powodowały jej rozpadu. Zbiorniki przeznaczone do transportu emulsji powinny być czyste i nie powinny zawierać resztek innych lepiszczy.

#### **4.6. Transport asfaltu lanego**

Asfalt lany powinien być transportowany zgodnie z OST D-05.03.07a [3].

#### **4.7. Transport innych materiałów**

Pozostałe materiały powinny być transportowane zgodnie z zaleceniami producentów tych materiałów.

### **5. WYKONANIE ROBÓT**

#### **5.1. Ogólne zasady wykonania robót**

Ogólne zasady wykonania robót podano w OST D-M-00.00.00 „Wymagania ogólne” [1] pkt 5.

#### **5.2. Przygotowanie nawierzchni do naprawy**

Po ustaleniu zakresu uszkodzeń i prawdopodobnych przyczyn ich powstania należy ustalić sposób naprawy, korzystając np. z tablicy 1.

Przygotowanie uszkodzonego miejsca (ubytku, wyboju lub obłamanych krawędzi nawierzchni) do naprawy należy wykonać bardzo starannie przez:

- pionowe obcięcie (najlepiej diamentowymi piłami tarczowymi) krawędzi uszkodzenia na głębokość umożliwiającą wyrównanie jego dna, nadając uszkodzeniu kształt prostej figury geometrycznej np. prostokąta,
- usunięcie luźnych okruchów nawierzchni,
- usunięcie wody, doprowadzając uszkodzone miejsce do stanu powietrzno-suchego,
- dokładne oczyszczenie dna i krawędzi uszkodzonego miejsca z luźnych ziarn grys, żwiru, piasku i pyłu.

#### **5.3. Uszczelnianie pojedynczych pęknięć nawierzchni**

Pojedyncze pęknięcia i otwarte spoiny robocze należy przygotować do wypełnienia i wypełnić zgodnie z OST D-05.03.15 [5].

#### **5.4. Naprawa wybojów i obłamanych krawędzi nawierzchni mieszankami mineralno-asfaltowymi „na gorąco” lub „na zimno”**

Po przygotowaniu uszkodzonego miejsca nawierzchni do naprawy (wg punktu 5.2), należy spryskać dno i boki naprawianego miejsca szybko rozpadową kationową emulsją asfaltową w ilości 0,5 l/m<sup>2</sup> - przy stosowaniu do naprawy mieszanek mineralno-asfaltowych „na zimno”, zaś przy zastosowaniu mieszanek mineralno-asfaltowych „na gorąco” - zamiast spryskania bocznych ścianek naprawianego uszkodzenia alternatywnie można przykleić samoprzylepne taśmy asfaltowo-polimerowe (p. 2.8).

Mieszankę mineralno-asfaltową należy rozłożyć przy pomocy łopat i listwowych ściągaczek oraz listew profilowych. W żadnym wypadku nie należy zrzucić mieszanki ze środka transportu bezpośrednio do przygotowanego do naprawy miejsca, a następnie je rozgarnąć. Mieszanka powinna być jednakowo spulchniona na całej powierzchni



naprawianego miejsca i ułożona z pewnym nadmiarem, by po jej zagęszczeniu naprawiona powierzchnia była równa z powierzchnią sąsiadujących części nawierzchni. Różnice w poziomie naprawionego miejsca i istniejącej nawierzchni przeznaczonej do ruchu z prędkością powyżej 60 km/h, nie powinny być większe od 4 mm. Rozłożoną mieszankę należy zagęścić walcem lub zagęszczarką płytową.

Przy naprawie obłamanych krawędzi nawierzchni należy zapewnić odpowiedni opór boczny dla zagęszczanej warstwy i dobre międzywarstwowe związanie.

Jeżeli wybój nastąpił wokół pęknięcia poprzecznego lub podłużnego, to po jego naprawieniu należy niezwłocznie wyfrezować nad pęknięciem w wykonanej łacie szczelinę o szerokości 12 mm i głębokości 25 mm, a następnie wypełnić ją zalewą asfaltową, zgodnie z OST D-05.03.15 „Naprawa (przez uszczelnienie) podłużnych i poprzecznych spękań nawierzchni bitumicznych”.

## **5.5. Uzupelnianie ubytków ziaren kruszywa i zaprawy na powierzchni warstwy ścieralnej**

### **5.5.1. Uzupelnianie ubytków ziaren kruszywa i zaprawy na powierzchni warstwy ścieralnej mieszankami mineralno-emulsyjnymi**

Przy ubytkach ziarn kruszywa i zaprawy na mniejszych powierzchniach jezdni (poniżej 10% powierzchni remontowanego odcinka drogi) można stosować konfekcjonowane mieszanki mineralno-emulsyjne o dobranym uziarnieniu (od 0 do 1 mm, od 0 do 2 mm lub od 0 do 4 mm), w zależności od głębokości tekstury warstwy ścieralnej. Im głębsza jest tekstura, tym większe ziarna powinny być w zastosowanej mieszance mineralno-emulsyjnej.

Naprawione podłoże musi być bardzo czyste i pożądane jest by było nieco wilgotne, ale w żadnym przypadku nie może być mokre. Suche podłoże przyspiesza wiązanie mieszanki.

Dla uzyskania lepszego powiązania z istniejącym podłożem należy powierzchnię starej warstwy asfaltowej spryskać emulsją w ilości od 0,2 do 0,3 kg/m<sup>2</sup> lub wetrzeć szczotkami w podłoże rozcieńczone wodą (w stosunku 1:1) konfekcjonowaną mieszankę mineralno-emulsyjną w ilości od 0,8 do 1,0 kg/m<sup>2</sup>. Aby utrzymać czas wysychania i wiązania zaprawy w racjonalnych granicach (od 1 do 3 godz.) należy pracować tylko przy suchej i gorącej pogodzie (temperatura podłoża powyżej 10°C), a zaprawę nanosić tylko w cienkich warstwach (do 3 kg/m<sup>2</sup> w jednej warstwie, przy potrzebie wbudowania większej ilości należy to zrobić w dwóch warstwach po 3 kg/m<sup>2</sup>). Druga warstwa może być wbudowana dopiero po wyschnięciu pierwszej warstwy.

Konfekcjonowaną mieszankę mineralno-emulsyjną należy wylewać ze szczelnych pojemników i rozprowadzać przy pomocy gumowych listew przesuwanych ręcznie po powierzchni lub też przy pomocy ręcznie przesuwanych urządzeń rozkładających (skrzynie bez dna z gumowymi listwami ściągającymi).

Wykonane uszczelnienie (uzupelnienie zaprawy) może być oddane do ruchu dopiero po całkowitym wyschnięciu mieszanki w rozłożonej warstwie.

W zależności od temperatury i wilgotności powietrza celowe jest ograniczenie prędkości ruchu do 40 km/h w ciągu 1 do 3 dni.

Przy większych powierzchniowych uszkodzeniach nawierzchni można stosować mieszanki mineralno-emulsyjne (typu „slurry seal”) wbudowywane wg OST D-05.03.19a [6].

### **5.5.2. Uzupełnianie ubytków zaprawy na powierzchni warstwy ścieralnej mieszankami mineralno-asfaltowymi do wypełnienia porów**

Mieszanki do wypełniania porów, składając się z droбноziarnistego piasku, wypełniacza i asfaltu upłynnionego ze środkiem adhezyjnym, mogą wnikać w czyste pory w warstwie ścieralnej i nieco rozpuszczać (zmiękczać) asfalt w powierzchniowej warstwie nawierzchni tak, że zapewnia to mocne połączenie mieszanki z podłożem.

Mieszanki należy stosować przy suchej pogodzie i temperaturze powietrza powyżej 5°C. Podłoże musi mieć oczyszczone pory i być suche.

Mieszankę nanosi się bardzo cienką warstwą (od 0,8 do 1,3 kg/m<sup>2</sup>) i bardzo energicznie ściąga się ją listwami. Bezwzględnie należy unikać wypełniania wybojów tą mieszanką, gdyż w tych miejscach proces odparowywania rozpuszczalnika trwałby bardzo długo i powodował obniżenie stabilności warstwy w takim miejscu.

Po około 10 do 20 minutach od rozłożenia mieszanki należy równomiernie posypać ją czystym piaskiem łamanym od 1 do 2 mm lub grysem od 2 do 4 mm w ilości od 3 do 5 kg/m<sup>2</sup>. Po tym zabiegu można oddać nawierzchnię do ruchu.

### **5.5.3. Uzupełnianie ubytków ziarn, kruszyw i lepiszcza na powierzchni warstwy ścieralnej techniką sprysku lepiszczem i posypania grysem**

Technologia uzupełniania ubytków ziarn, kruszyw i lepiszcza jest analogiczna jak przy pojedynczym powierzchniowym utrwaleniu, wg OST D-05.03.09 [4] i warunki opisane w tej OST powinny być przestrzegane. Technologia ta nie dotyczy dróg o kategorii ruchu od KR3 do KR6.

W zależności od ilości miejsc z ubytkami i wielkości ubytków należy stosować odpowiedni sprzęt do ich naprawy.

Przy większych powierzchniach uszkodzonych należy stosować remonter wykonujący przy jednym przejściu maszyny, sprysk lepiszczem (kationową emulsją asfaltową), posypanie grysem granulowanym i wciśnięcie go w lepiszcze.

Przy mniejszych powierzchniach uszkodzonych należy zastosować specjalny remonter natryskujący pod ciśnieniem jednocześnie kruszywo z modyfikowaną kationową emulsją asfaltową. Remonter ten umożliwia oczyszczenie naprawianego miejsca sprężonym powietrzem, a następnie poprzez tę samą dyszę natryskiwana jest warstewka modyfikowanej emulsji asfaltowej. Następnie przy użyciu tej samej dyszy natryskuje się pod ciśnieniem naprawiane miejsce kruszywem otoczonym (w dyszy) emulsją. W końcowej fazie należy zastosować natrysk naprawianego miejsca kruszywem frakcji od 2 do 4 mm.

W zależności od tekstury naprawianej nawierzchni należy zastosować odpowiednie uziarnienie grysu (od 2 do 4 mm lub od 4 do 6,3 mm).

Bezpośrednio po tak wyremontowanym miejscu może odbywać się ruch samochodowy.

## **6. KONTROLA JAKOŚCI ROBÓT**

### **6.1. Ogólne zasady kontroli jakości robót**

Ogólne zasady kontroli jakości robót podano w OST D-M-00.00.00 „Wymagania ogólne” [1] pkt 6.

### **6.2. Badania przed przystąpieniem do robót**

Przed przystąpieniem do robót Wykonawca powinien:

- uzyskać wymagane dokumenty, dopuszczające wyroby budowlane do obrotu i powszechnego stosowania (np. stwierdzenie o oznakowaniu materiału znakiem CE lub znakiem budowlanym B, aprobatę techniczną, certyfikat zgodności, deklarację zgodności, krajową ocenę techniczną, krajową deklarację właściwości użytkowych, ew. badania materiałów wykonane przez dostawców itp.),
- ew. wykonać własne badania właściwości materiałów przeznaczonych do wykonania robót, określone przez Inżyniera,
- sprawdzić cechy zewnętrzne materiałów.

Wszystkie dokumenty oraz wyniki badań Wykonawca przedstawia Inżynierowi do akceptacji.

### 6.3. Badania w czasie robót

#### 6.3.1. Badania przy uszczelnianiu spękań nawierzchni

W czasie uszczelniania spękań nawierzchni asfaltowych Wykonawca powinien prowadzić badania zgodnie z OST D-05.03.15 [5].

#### 6.3.2. Badania przy wbudowywaniu mieszanek mineralno-asfaltowych

W czasie wykonywania napraw uszkodzeń należy kontrolować:

- przygotowanie naprawianych powierzchni do wbudowywania mieszanek, którymi będzie wykonywany remont uszkodzonego miejsca,
  - skład wbudowywanych mieszanek:
    - betonu asfaltowego, zgodnie z OST D-05.03.05a [2],
    - asfaltu lanego, zgodnie z OST D-05.03.07a [3],
    - mineralno-asfaltowych „na zimno”, zgodnie z OST D-05.03.19a [6],
    - mieszanek mineralno-emulsyjnych, w zależności od uziarnienia mieszanki mineralnej, co najmniej jedno badanie na każde rozpoczęte 10 000 kg przy mieszankach o uziarnieniu od 0 do 1 mm, na każde 30 000 kg przy uziarnieniu od 0 do 3 mm i dalej odpowiednio: na każde 50 000 kg przy uziarnieniu od 0 do 5 mm i na każde 80 000 kg przy uziarnieniu od 0 do 8 mm (uziarnienie i ilość lepiszcza),
    - mieszanek mineralno-asfaltowych „na zimno” do powierzchniowego wypełniania ubytków zaprawy (porów) - na każde rozpoczęte 10 000 kg co najmniej jedno badanie składu mieszanki (uziarnienie i ilość lepiszcza),
  - ilość wbudowywanych materiałów na 1 m<sup>2</sup> - codziennie,
  - równość naprawianych fragmentów - każdy fragment
- Różnice między naprawioną powierzchnią a sąsiadującymi powierzchniami, nie powinny być większe od 4 mm dla dróg o prędkości ruchu powyżej 60 km/h i od 6 mm dla dróg o prędkości poniżej 60 km/h,
- pochylenie poprzeczne (spadek) warstwy wypełniającej po zagęszczeniu powinien być zgodny ze spadkiem istniejącej nawierzchni, przy czym warstwa ta powinna być wykonana ponad krawędź otaczającej nawierzchni o 2 do 4 mm, jeśli warstwę wypełniającą wykonano z mieszanki mineralno-asfaltowej „na zimno” (o długim okresie składowania). Przy innych rodzajach mieszanek, które są mniej podatne na dogęszczenie poziom warstwy wypełniającej ubytek powinien być wyższy od otaczającej nawierzchni o 1 do 2 mm.

## **7. OBMIAR ROBÓT**

### **7.1. Ogólne zasady obmiaru robót**

Ogólne zasady obmiaru robót podano w OST D-M-00.00.00 „Wymagania ogólne” [1] pkt 7.

### **7.2. Jednostka obmiarowa**

Jednostką obmiaru robót jest m<sup>2</sup> (metr kwadratowy) naprawionej, uszczelnionej powierzchni nawierzchni; zaś dla uszczelnionych spękań poprzecznych i podłużnych jednostką obmiaru jest m (metr).

## **8. ODBIÓR ROBÓT**

### **8.1. Ogólne zasady odbioru robót**

Ogólne zasady odbioru robót podano w OST D-M-00.00.00 „Wymagania ogólne” [1] pkt 8.

Roboty uznaje się za wykonane zgodnie z dokumentacją projektową, ST i wymaganiami Inżyniera, jeśli wszystkie pomiary i badania z zachowaniem tolerancji wg punktu 6 dały wyniki pozytywne.

### **8.2. Odbiór robót zanikających i ulegających zakryciu**

Odbiorowi robót zanikających i ulegających zakryciu podlega:

- przygotowanie uszkodzonego miejsca nawierzchni (obcięcie krawędzi, oczyszczenie dna i krawędzi, usunięcie wody),
- ew. spryskanie dna i boków emulsją asfaltową,
- ew. przyklejenie taśm kauczukowo-asfaltowych,
- ew. poszerzenie spękań przecinarkami wzgl. frezarkami, oczyszczenie i osuszenie spękań, usunięcie śladów i plam olejowych oraz zagruntowanie ścianek spękań gruntownikiem.

## **9. PODSTAWA PŁATNOŚCI**

### **9.1. Ogólne ustalenia dotyczące podstawy płatności**

Ogólne ustalenia dotyczące podstawy płatności podano w OST D-M-00.00.00 „Wymagania ogólne” [1] pkt 9.

### **9.2. Cena jednostki obmiarowej**

Cena wykonania 1 m<sup>2</sup> remontu cząstkowego nawierzchni z ew. uszczelnieniem spękań obejmuje:

- prace pomiarowe i roboty przygotowawcze,
- oznakowanie robót,
- wywóz odpadów,
- dostarczenie materiałów i sprzętu na budowę,
- wykonanie naprawy zgodnie z dokumentacją projektową i ST,
- pomiary i badania laboratoryjne,
- odtransportowanie sprzętu z placu budowy.

## 10. PRZEPISY ZWIĄZANE

### 10.1. Ogólne Specyfikacje Techniczne

1. D-M-00.00.00 Wymagania ogólne
2. D-05.03.05a Nawierzchnia z betonu asfaltowego. Warstwa ścieralna wg WT-1 i WT-2
3. D-05.03.07a Nawierzchnia z asfaltu lanego wg WT-1 i WT-2
4. D-05.03.09 Nawierzchnia pojedynczo powierzchniowo utrwalana
5. D.05.03.15 Naprawa (przez uszczelnienie) podłużnych i poprzecznych spękań nawierzchni bitumicznych
6. D-05.03.19a Cienka warstwa na zimno z mieszanki mineralno-emulsyjnej (w tym slurry seal)

### 10.2. Normy

7. DIN 52123 Prüfung von Bitumen- und Polymerbitumenbahnen (Badanie taśm asfaltowych i polimerowo-asfaltowych)
8. PN-EN 13043 Kruszywa do mieszanek bitumicznych i powierzchniowych utwaleń stosowanych na drogach, lotniskach i innych powierzchniach przeznaczonych do ruchu
9. PN-EN 13808 Asfalty i lepiszcza asfaltowe - Zasady klasyfikacji kationowych emulsji asfaltowych
10. PN-EN 1427 Asfalty i lepiszcza asfaltowe – Oznaczanie temperatury mięknięcia – Metoda Pierścień i Kula
11. PN-EN 13880-2 Zalewy szczelin na gorąco - Część 2: Metoda badania dla określenia penetracji stożka w temperaturze 25 C
12. PN-EN 13880-3 Zalewy szczelin na gorąco - Część 3: Metoda badania określająca penetrację i odprężenie sprężyste (odbojność)
13. PN-EN 13880-13 Zalewy szczelin na gorąco - Część 13: Metoda badania służąca do określenia wydłużenia nieciągnięgo (próba przyczepności)

### 10.3. Inne dokumenty

14. Kruszywa do mieszanek mineralno-asfaltowych i powierzchniowych utwaleń na drogach krajowych - WT-1 2014 - Kruszywa – Wymagania techniczne. Załącznik do Zarządzenia Generalnego Dyrektora Dróg Krajowych i Autostrad nr 46 z dnia 25 września 2014 r. i nr 8 z dnia 9 maja 2016 r.
15. Rozporządzenie Parlamentu Europejskiego i Rady (UE) nr 305/2011 z dnia 9 marca 2011 r. ustanawiające zharmonizowane warunki wprowadzania do obrotu wyrobów budowlanych i uchylające dyrektywę Rady 89/106/EWG
16. Ustawa z dnia 16 kwietnia 2004 r. o wyrobach budowlanych (Dz. U. z 2014 r., poz. 883 z późn. zm.)

GENERALNA DYREKCJA DRÓG PUBLICZNYCH

OGÓLNE SPECYFIKACJE TECHNICZNE

**D - 06.01.01**

**UMOCNIENIE POWIERZCHNIOWE SKARP,  
ROWÓW I ŚCIEKÓW**

Warszawa 2001

Opracowanie wykonano na zlecenie  
Generalnej Dyrekcji Dróg Publicznych

Zgodnie z decyzją Generalnego Dyrektora Dróg Publicznych niniejsza ogólna specyfikacja techniczna stanowi obowiązującą podstawę sporządzenia szczegółowej specyfikacji technicznej przy zlecaniu i realizacji robót na drogach krajowych oraz jest zalecana do wykorzystania przy zlecaniu robót na drogach wojewódzkich, powiatowych i gminnych.

Jednostka autorska,  
opracowanie edytorskie i rozpowszechnienie:  
Branżowy Zakład Doświadczalny Budownictwa Drogowego i Mostowego, Sp. z o.o.  
03-802 Warszawa, ul. Skaryszewska 19, tel. (0-22) 818-58-29, fax (0-22) 677-21-40

Konsultacje:  
Wydział Budowy Generalnej Dyrekcji Dróg Publicznych w Warszawie

Treść ogólnej specyfikacji technicznej opracowano wg stanu na dzień 30 kwietnia 2001 r.  
Przy sporządzaniu szczegółowej specyfikacji technicznej należy uaktualnić przepisy zawarte w wykorzystywanej niniejszej ogólnej specyfikacji technicznej.

---

## SPIS TREŚCI

<b>1. WSTĘP</b> .....	3
<b>2. MATERIAŁY</b> .....	5
<b>3. SPRZĘT</b> .....	8
<b>4. TRANSPORT</b> .....	9
<b>5. WYKONANIE ROBÓT</b> .....	10
<b>6. KONTROLA JAKOŚCI ROBÓT</b> .....	17
<b>7. OBMIAR ROBÓT</b> .....	18
<b>8. ODBIÓR ROBÓT</b> .....	19
<b>9. PODSTAWA PŁATNOŚCI</b> .....	19
<b>10. PRZEPISY ZWIĄZANE</b> .....	19

---

## NAJWAŻNIEJSZE OZNACZENIA I SKRÓTY

OST - ogólna specyfikacja techniczna  
SST - szczegółowa specyfikacja techniczna  
KPED - Katalog powtarzalnych elementów drogowych

## 1. WSTĘP

### 1.1. Przedmiot OST

Przedmiotem niniejszej ogólnej specyfikacji technicznej (OST) są wymagania dotyczące wykonania i odbioru robót związanych z przeciwoerozyjnym umocnieniem powierzchniowym skarp, rowów i ścieków.

### 1.2. Zakres stosowania OST

Ogólna specyfikacja techniczna (OST) stanowi obowiązującą podstawę opracowania szczegółowej specyfikacji technicznej (SST) stosowanej jako dokument przetargowy i kontraktowy przy zleceniu i realizacji robót na drogach krajowych.

Zaleca się wykorzystanie OST przy zleceniu robót na drogach wojewódzkich, powiatowych i gminnych.

### 1.3. Zakres robót objętych OST

Ustalenia zawarte w niniejszej specyfikacji dotyczą zasad prowadzenia robót związanych z trwałym powierzchniowym umocnieniem skarp, rowów i ścieków następującymi sposobami:

- humusowaniem, obsianiem, darniowaniem;
- brukowaniem;
- zastosowaniem elementów prefabrykowanych;
- umocnieniem biowłókniną;
- umocnieniem geosyntetykami;
- wykonaniem hydroobsiewu.

Ustalenia OST nie dotyczą umocnienia zboczy skalnych (z ochroną przed obwałami kamieni), skarp wymagających zbrojenia lub obudowy oraz skarp okresowo lub trwale omywanych wodą.

### 1.4. Określenia podstawowe

**1.4.1.** Rów - otwarty wykop, który zbiera i odprowadza wodę.

**1.4.2.** Darnina - płat lub pasmo wierzchniej warstwy gleby, przerośniętej i związanej korzeniami roślinności trawiastej.

**1.4.3.** Darniowanie - pokrycie darniną powierzchni korpusu drogowego w taki sposób, aby darnina w sposób trwały związała się z podłożem systemem korzeniowym. Darniowanie kożuchowe wykonuje się na płask, pasami poziomymi, układanymi w rzędach równoległych z przewiązaniem szczelin pomiędzy poszczególnymi płatami. Darniowanie w kratę (krzyżowe) wykonuje się w postaci pasów darniny układanych pod kątem 45°, ograniczających powierzchnie skarpy o bokach np. 1,0 x 1,0 m, które wypełnia się ziemią roślinną i zasiewa trawą.

**1.4.4.** Ziemia urodzajna (humus) - ziemia roślinna zawierająca co najmniej 2% części organicznych.



**1.4.5.** Humusowanie - zespół czynności przygotowujących powierzchnię gruntu do obudowy roślinnej, obejmujący dogęszczenie gruntu, rowkowanie, naniesienie ziemi urodzajnej z jej grabieniem (bronowaniem) i dogęszczeniem.

**1.4.6.** Moletowanie - proces umożliwiający dogęszczenie ziemi urodzajnej i wytworzenie bruzd, przeprowadzany np. za pomocą walca o odpowiednio ukształtowanej powierzchni.

**1.4.7.** Hydroobsiew - proces obejmujący nanoszenie hydromechanicznych mieszanek siewnych, środków użyźniających i emulsji przeciwoerozyjnych w celu umocnienia biologicznego powierzchni gruntu.

**1.4.8.** Brukowiec - kamień narzutowy nieobrobiony (otoczek) lub obrobiony w kształcie nieregularnym i zaokrąglonych krawędziach.

**1.4.9.** Prefabrykat - element wykonany w zakładzie przemysłowym, który po zmontowaniu na budowie stanowi umocnienie rowu lub ścieku.

**1.4.10.** Biowłóknina - mata z włókna bawełnianego lub bawełnopodobnego, wykonana techniką włókninową z równomiernie rozmieszczonymi w czasie produkcji nasionami traw i roślin motylkowatych, służąca do umacniania i zadarniania powierzchni.

**1.4.11.** Geosyntetyki - geotekstyli (przepuszczalne, polimerowe materiały, wytworzone techniką tkacką, dziewiarską lub włókninową, w tym geotkaniny i geowłókniny) i pokrewne wyroby jak: georuszty (płaskie struktury w postaci regularnej otwartej siatki wewnątrznie połączonych elementów), geomembrany (folie z polimerów syntetycznych), geokompozyty (materiały złożone z różnych wyrobów geotekstylnych), geokontenery (gabiony z tworzywa sztucznego), geosieci (płaskie struktury w postaci siatki z otworami znacznie większymi niż elementy składowe, z oczkami połączonymi węzłami), geomaty z siatki (siatki ze strukturą przestrzenną), geosiatki komórkowe (z taśm tworzących przestrzenną strukturę zbliżoną do plastra miodu).

**1.4.12.** Mulczowanie - naniesienie na powierzchnię gruntu ściółki (np. sieczki, stróżyn, trocin, torfu) z lepiszczem w celu ochrony przed wysychaniem i erozją.

**1.4.13.** Hydromulczowanie - sposób hydromechanicznego nanoszenia mieszaniny (o podobnych parametrach jak używanych do hydroobsiewu), w składzie której nie ma nasion traw i roślin motylkowatych.

**1.4.14.** Tymczasowa warstwa przeciwoerozyjna - warstwa na powierzchni skarp, wykonana z płynnych osadów ściekowych, emulsji bitumicznych lub lateksowych, biowłókniny i geosyntetyków, doraźnie zabezpieczająca przed erozją powierzchniową do czasu przejścia tej funkcji przez okrywę roślinną.

**1.4.15.** Ramka Webera - ramka o boku 50 cm, podzielona drutem lub żyłką na 100 kwadratów, każdy o powierzchni 25 cm<sup>2</sup>, do określania procentowego udziału gatunków roślin, po obsianiu.

**1.4.16.** Pozostałe określenia podstawowe są zgodne z odpowiednimi polskimi normami i z definicjami podanymi w OST D-M-00.00.00 „Wymagania ogólne” pkt 1.4.

### **1.5. Ogólne wymagania dotyczące robót**

Ogólne wymagania dotyczące robót podano w OST D-M-00.00.00 „Wymagania ogólne” pkt 1.5.

## **2. MATERIAŁY**

### **2.1. Ogólne wymagania dotyczące materiałów**

Ogólne wymagania dotyczące materiałów, ich pozyskiwania i składowania, podano w OST D-M-00.00.00 „Wymagania ogólne” pkt 2.

### **2.2. Rodzaje materiałów**

Materiałami stosowanymi przy umacnianiu skarp, rowów i ścieków objętymi niniejszą OST są:

- darnina,
- ziemia urodzajna,
- nasiona traw oraz roślin motylkowatych,
- brukowiec,
- mech, szpilki, paliki i pale,
- kruszywo,
- cement,
- zaprawa cementowa,
- elementy prefabrykowane,
- biowłóknina i materiały do jej przytwierdzenia,
- geosyntetyki i materiały do ich przytwierdzenia,
- mieszaniny do mulczowania, hydromulczowania, hydroobsiewu oraz do zabiegów konserwacyjnych,
- osady ściekowe.

### **2.3. Darnina**

Darninę należy wycinać z obszarów położonych najbliżej miejsca wbudowania. Cięcie należy przeprowadzać przy użyciu specjalnych pługów i krojów. Płaty lub pasma wyciętej darniny, w zależności od gruntu na jakim będą układane, powinny mieć szerokość od 25 do 50 cm i grubość od 6 do 10 cm.

Wycięta darnina powinna być w krótkim czasie wbudowana.

Darninę, jeżeli nie jest od razu wbudowana, należy układać warstwami w stosy, stroną porostu do siebie, na wysokość nie większą niż 1 m. Ułożone stosy winny być utrzymywane w stanie wilgotnym w warunkach zabezpieczających darninę przed zanieczyszczeniem, najwyżej przez 30 dni.

### **2.4. Ziemia urodzajna (humus)**

Ziemia urodzajna powinna zawierać co najmniej 2% części organicznych. Ziemia urodzajna powinna być wilgotna i pozbawiona kamieni większych od 5 cm oraz wolna od zanieczyszczeń obcych.

W przypadkach wątpliwych Inżynier może zlecić wykonanie badań w celu stwierdzenia, że ziemia urodzajna odpowiada następującym kryteriom:

a) optymalny skład granulometryczny:

- frakcja ilasta ( $d < 0,002$  mm) 12 - 18%,
- frakcja pylasta (0,002 do 0,05mm) 20 - 30%,
- frakcja piaszczysta (0,05 do 2,0 mm) 45 - 70%,

b) zawartość fosforu ( $P_2O_5$ )  $> 20$  mg/m<sup>2</sup>,

c) zawartość potasu ( $K_2O$ )  $> 30$  mg/m<sup>2</sup>,

d) kwasowość pH  $\geq 5,5$ .

### 2.5. Nasiona traw

Wybór gatunków traw należy dostosować do rodzaju gleby i stopnia jej zawilgocenia. Zaleca się stosować mieszanki traw o drobnym, gęstym ukorzeniu, spełniające wymagania PN-R-65023:1999 [9] i PN-B-12074:1998 [4].

### 2.6. Brukowiec

Brukowiec powinien odpowiadać wymaganiom PN-B-11104:1960 [1].

### 2.7. Mech

Mech używany przy brukowaniu powinien być wysuszony, posiadać długie włókna - nie zanieczyszczone trawą, liśćmi i ziemią.

Składowanie mchu polega na układaniu go w stosy lub przyzmy. Wysokość stosu nie powinna przekraczać 1 m.

### 2.8. Szpilki do przybijania darniny

Szpilki do przybijania darniny powinny być wykonane z gałęzi, żerdzi lub drewna szczapowego. Szpilki powinny być proste, ostro zaciosane. Grubość szpilek powinna wynosić od 1,5 do 2,5 cm, a długość od 20 do 30 cm.

### 2.9. Kruszywo

Żwir i mieszanka powinny odpowiadać wymaganiom PN-B-11111:1996 [2].

Piasek powinien odpowiadać wymaganiom PN-B-11113:1996 [3].

### 2.10. Cement

Cement portlandzki powinien odpowiadać wymaganiom PN-B-19701:1997 [7].

Cement hutniczy powinien odpowiadać wymaganiom PN-B-19701:1997 [7].

Składowanie cementu powinno być zgodne z BN-88/6731-08 [12].

### 2.11. Zaprawa cementowa

Przy wykonywaniu umocnień rowów i ścieków należy stosować zaprawy cementowe zgodne z wymaganiami PN-B-14501:1990 [6].

### 2.12. Elementy prefabrykowane

Wytrzymałość, kształt i wymiary elementów powinny być zgodne z dokumentacją projektową i SST.

Krawężniki betonowe powinny odpowiadać wymaganiom BN-80/6775-03/04 [13].

### 2.13. Biowłóknina

Biowłóknina oraz szpilki i kołki do jej przytwierdzenia powinny odpowiadać wymaganiom PN-B-12074:1998 [4]. Biowłóknina powinna zawierać mieszankę nasion zaleconą przez PN-B-12074:1998 [4] dla typu siedliska i rodzaju gruntu znajdującego się na umacnianej powierzchni.

Biowłóknina powinna być składowana i przechowywana w belach owiniętych folią, w suchym i przewiewnym pomieszczeniu, zgodnie z zaleceniami producenta. Pomieszczenie to powinno być niedostępne dla gryzoni.

Szpilki i kołki powinny być wykonane z gałęzi, żerdzi, obrzynków lub drzewa szczapowego. Grubość szpilek powinna wynosić od 1,5 cm do 2,5 cm, a długość od 25 do 35 cm. Grubość kołków powinna wynosić od 4 cm do 6 m, a długość od 50 cm do 60 cm. W górnym końcu kołki powinny mieć nacięcia do nawinięcia sznurka.

Sznurek polipropylenowy do przytwierdzenia biowłókniny powinien spełniać wymagania PN-P-85012:1992 [8].

### 2.14. Geosyntetyki

Do powierzchniowego umocnienia przeciwoerozyjnego skarp należy stosować geosyntetyki określone w dokumentacji projektowej, np.:

- geotekstyliia, w tym geotkaniny (wytwarzane przez przeplatanie przędzy, włókien, filamentów, taśm) i geowłókniny (warstwa runa lub włókien połączonych siłami tarcia lub kohezji albo adhezji),
- gęste geosiatki bezwęzełkowe, tj. płaskie struktury w postaci siatki o małym oczku,
- geokompozyty przepuszczalne, tj. materiały złożone z różnych geosyntetyków,
- geosiatki komórkowe, tj. przestrzenne struktury zbliżone wyglądem do plastra miodu,
- geomaty z siatki, tj. materiały geosyntetyczne w postaci siatki ze strukturą przestrzenną (odmianą jest geomata darniowa z wcześniej wyhodowaną trawą do natychmiastowego utworzenia roślinnego pokrycia skarpy).

Każdy zastosowany geosyntetyk powinien posiadać aprobatę techniczną, wydaną przez uprawnioną jednostkę.

Geosyntetyk do umocnienia przeciwoerozyjnego skarp powinien mieć charakterystykę zgodną z aprobatą techniczną oraz wymaganiami dokumentacji projektowej i SST. Zaleca się, aby geosyntetyki były odporne na działanie wilgoci, promieniowanie słoneczne, starzenie się, bez rozdarć, dziur i przerw ciągłości, z odpowiednią wytrzymałością na rozciąganie i rozerwanie i odpornością na działanie mikroorganizmów występujących w ziemi.

Geosyntetyki, dostarczane w rolkach opakowanych w folie, mogą być składowane bez specjalnego zabezpieczenia. Geosyntetyki nieopakowane należy chronić przed zamoczeniem wodą, zapyleniem i przed działaniem słońca. Przy składowaniu geosyntetyków należy przestrzegać zaleceń producentów.

Rolki mogą być wyładowane ręcznie lub za pomocą żurawi i ładowarek.

## 2.15. Mieszanina do hydroobsiewu

Mieszanina do hydroobsiewu powinna składać się z:

- przefermentowanych osadów ściekowych,
- kompozycji nasion traw i roślin motylkowatych,
- ściółki, tj. substancji poprawiających strukturę podłoża i osłaniających kiełkujące nasiona oraz siewki (np. sieczki, trocin, strużyn, konfetti),
- popiołów lotnych, spełniających rolę nawozów o wydłużonym działaniu oraz odkwaszania,
- nawozów mineralnych, np. gdy osady ściekowe mają małą wartość nawozową.

Dopuszcza się, po zaakceptowaniu przez Inżyniera, stosowanie mieszaniny, w której zamiast osadów ściekowych i popiołów lotnych znajduje się woda i substancje zabezpieczające podłoże przed wysychaniem i erozją (np. emulsja asfaltowa i lateksowa).

Osady ściekowe powinny pochodzić z oczyszczalni komunalnych i powinny być przefermentowane lub kompostowane, a zawartość metali ciężkich nie może przekroczyć na 1 kg suchej masy: 1500 mg ołowiu, 50 mg kadmu, 25 mg rtęci, 500 mg niklu oraz 2500 mg chromu.

Skład mieszanek traw, uzależniony od rodzaju gruntu, może być przyjmowany według PN-B-12074:1998 [4]. Nasiona roślin powinny spełniać wymagania PN-R-65023:1999 [9].

Emulsja asfaltowa powinna odpowiadać wymaganiom wytycznych technicznych [15], a popioły lotne PN-S-96035:1997 [11].

Ramowy skład mieszaniny na 1 m<sup>2</sup> hydroobsiewu powinien być następujący:

- przefermentowane osady ściekowe od 12 do 30 dm<sup>3</sup> (o 4-10% suchej masy),
- kompozycje (mieszanki) nasion traw i roślin motylkowatych od 0,018 do 0,03 kg,
- ściółka (sieczka, strużyny, substrat torfowy) od 0,06 do 0,10 kg,
- popioły lotne od 0,08 do 0,14 kg,
- nawozy mineralne (NPK) od 0,02 do 0,05 kg.

Wykonawca przedstawi Inżynierowi do akceptacji szczegółowy skład mieszaniny na podstawie:

- orzeczenia wydanego po badaniach składników mieszaniny z gruntem w specjalistycznym instytucie naukowo-badawczym, stacji rolniczo-chemicznej lub innej uprawnionej jednostce, względnie,
- wyników prób dokonanych na odcinku próbnym (poletku doświadczalnym) utworzonym na umacnianej powierzchni.

## 3. SPRZĘT

### 3.1. Ogólne wymagania dotyczące sprzętu

Ogólne wymagania dotyczące sprzętu podano w OST D-M-00.00.00 „Wymagania ogólne” pkt 3.

### 3.2. Sprzęt do wykonania robót

Wykonawca przystępujący do wykonania umocnienia techniczno-biologicznego powinien wykazać się możliwością korzystania z następującego sprzętu:

- równiarek,
- ew. walców gładkich, żebrowanych lub ryflowanych,
- ubijaków o ręcznym prowadzeniu,
- wibratorów samobieżnych,
- płyt ubijających,
- ew. sprzętu do podwieszania i podciągania,
- hydrosiewnika z ciągnikiem oraz osprzętu do agrouprawy (np. włóki obręczowo-pierścieniowej, brony chwastownika - zgrzebła, wałowłóki),
- cysterny z wodą pod ciśnieniem (do zraszania) oraz węży do podlewania (miejsc niedostępnych).

## 4. TRANSPORT

### 4.1. Ogólne wymagania dotyczące transportu

Ogólne wymagania dotyczące transportu podano w OST D-M-00.00.00 „Wymagania ogólne” pkt 4.

### 4.2. Transport materiałów

#### 4.2.1. Transport darniny

Darninę można przewozić dowolnymi środkami transportu w warunkach zabezpieczających przed obsypaniem się ziemi roślinnej i odkryciem korzonków trawy oraz przed innymi uszkodzeniami.

#### 4.2.2. Transport nasion traw

Nasiona traw można przewozić dowolnymi środkami transportu w warunkach zabezpieczających je przed zawilgoceniem.

#### 4.2.3. Transport brukowca

Brukowiec można przewozić dowolnymi środkami transportu.

#### 4.2.4. Transport mchu

Mech można przewozić dowolnymi środkami transportu w warunkach zabezpieczających go przed zawilgoceniem i zanieczyszczeniem.

#### 4.2.5. Transport materiałów z drewna

Szpilki, paliki i pale można przewozić dowolnymi środkami transportu w warunkach zabezpieczających je przed uszkodzeniami.

#### 4.2.6. Transport kruszywa

Kruszywo można przewozić dowolnymi środkami transportu w warunkach zabezpieczających je przed zanieczyszczeniem, zmieszaniem z innymi kruszywami i nadmiernym zawilgoceniem.

#### **4.2.7. Transport cementu**

Cement należy przewozić zgodnie z wymaganiami BN-88/6731-08 [12].

#### **4.2.8. Transport biowłókniiny**

Biowłókninę można przewozić dowolnymi środkami transportowymi w warunkach zabezpieczających przed zawilgoceniem.

#### **4.2.9. Transport geosyntetyków**

Geosyntetyki można przewozić dowolnymi środkami transportowymi w warunkach zabezpieczających przed nadmiernym zawilgoceniem, ogrzaniem i naświetleniem, uszkodzeniami podczas przemieszczania się w środku transportowym, chemikaliami lub tłuszczami oraz przedmiotami mogącymi przebić, rozciąć lub je zanieczyścić, z uwzględnieniem zaleceń producenta.

#### **4.2.10. Transport elementów prefabrykowanych**

Elementy prefabrykowane można przewozić dowolnymi środkami transportu w warunkach zabezpieczających je przed uszkodzeniami.

Do transportu można przekazać elementy, w których beton osiągnął wytrzymałość co najmniej 0,75 R<sub>G</sub>.

#### **4.2.11. Transport mieszanki do hydroobsiewu**

Osady pobierane z oczyszczalni ścieków można transportować do miejsca obsiewu:

- komunalnymi wozami asenizacyjnymi, o pojemności do 10,0 m<sup>3</sup>,
- rolniczymi wozami asenizacyjnymi, wyposażonymi w pompy próżniowe (na odległości do około 5 km),
- w specjalnych zbiornikach.

## **5. WYKONANIE ROBÓT**

### **5.1. Ogólne zasady wykonania robót**

Ogólne zasady wykonania robót podano w OST D-M-00.00.00 „Wymagania ogólne” pkt 5.

### **5.2. Humusowanie**

Humusowanie powinno być wykonywane od górnej krawędzi skarpy do jej dolnej krawędzi. Warstwa ziemi urodzajnej powinna sięgać poza górną krawędź skarpy i poza podnóże skarpy nasypu od 15 do 25 cm.

Grubość pokrycia ziemią urodzajną powinna wynosić od 10 do 15 cm po moletowaniu i zagęszczeniu, w zależności od gruntu występującego na powierzchni skarpy.

W celu lepszego powiązania warstwy ziemi urodzajnej z gruntem, na powierzchni skarpy należy wykonywać rowki poziome lub pod kątem 30° do 45° o głębokości od 3 do 5 cm, w odstępach co 0,5 do 1,0 m. Ułożoną warstwę ziemi urodzajnej należy zagrabiec (pobronować) i lekko zagęścić przez ubicie ręczne lub mechaniczne.

### 5.3. Umocnienie skarp przez obsianie trawą i roślinami motylkowatymi

Proces umocnienia powierzchni skarp i rowów poprzez obsianie nasionami traw i roślin motylkowatych polega na:

- a) wytworzeniu na skarpie warstwy ziemi urodzajnej przez:
  - humusowanie (patrz pkt 5.2), lub,
  - wymieszanie gruntu skarpy z naniesionymi osadami ściekowymi za pomocą osprzętu agrouprawowego, aby uzyskać zawartość części organicznych warstwy co najmniej 1%,
- b) obsianiu warstwy ziemi urodzajnej kompozycjami nasion traw, roślin motylkowatych i bylin w ilości od 18 g/m<sup>2</sup> do 30 g/m<sup>2</sup>, dobranych odpowiednio do warunków siedliskowych (rodzaju podłoża, wystawy oraz pochylenia skarp),
- c) naniesieniu na obsianą powierzchnię tymczasowej warstwy przeciwerozyjnej (patrz pkt 5.4) metodą mulczowania lub hydromulczowania.

W okresach posusznych należy systematycznie zraszać wodą obsiane powierzchnie.

### 5.4. Tymczasowa warstwa przeciwerozyjna

Tymczasowa warstwa przeciwerozyjna doraźnie zabezpiecza przed erozją powierzchniową do czasu przejścia tej funkcji przez okrywą roślinną.

Tymczasowa warstwa przeciwerozyjna może być wykonana z biowłókniny, geosyntetyków, z płynnych osadów ściekowych, emulsji bitumicznych lub lateksowych np. metodą mulczowania lub hydromulczowania.

Mulczowanie polega na naniesieniu na powierzchnię gruntu ściółki (np. sieczki, stróżyn, trocin, substratu torfu) z lepiszczem (np. emulsją asfaltową) w celu ochrony przed wysychaniem i erozją, w ilości od 0,03 do 0,05 kg/m<sup>2</sup>.

Zaleca się wykonanie tymczasowej warstwy przeciwerozyjnej na wyprofilowanych skarpach, które jeszcze w stanie surowym powinny być niezwłocznie zabezpieczone przed erozją. Właściwe umocnienie skarp, przewidziane w dokumentacji projektowej, powinno być wykonywane w optymalnych terminach agrotechnicznych.

### 5.5. Darniowanie

Darniowanie należy wykonywać wczesną wiosną do końca maja oraz we wrześniu, a w razie konieczności w październiku.

Powierzchnia przeznaczona do darniowania powinna być dokładnie wyrównana, a w uzasadnionych przypadkach pokryta warstwą ziemi urodzajnej.



W okresach suchych powierzchnie darniowane należy polewać wodą w godzinach popołudniowych przez okres od 2 do 3 tygodni. Można stosować inne zabiegi chroniące darń przed wysychaniem, zaakceptowane przez Inżyniera.

#### **5.5.1. Darniowanie kozuchowe**

Darń układa się pasami poziomymi, rozpoczynając od dołu skarpy. Pas dolny powinien być oparty o element zabezpieczający podstawę skarpy. W przypadku braku zabezpieczenia podstawy skarpy, dolny pas darniny powinien być zagłębiony w dno rowu lub teren na głębokość od 5 do 8 cm. Pasy darniny należy układać tak, aby ściśle przylegały do siebie, ale nie zachodziły na siebie. Powstałe szpary należy wypełnić odpowiednio przyciętymi kawałkami darniny. Ułożoną darninę należy uklepać drewnianym ubijakiem tak, aby darnina od strony korzeni przylegała ściśle do podłoża.

Wykonując darniowanie pod koniec okresu wegetacji oraz na skarpach o nachyleniu bardzo stromym, płyty darniny należy przybić szpilkami, w ilości nie mniejszej niż 16 szt./m<sup>3</sup> i nie mniej niż 2 szt. na płyt.

#### **5.5.2. Darniowanie w kratę**

Umocnienie skarp przez darniowanie w kratę wykonuje się na wysokich nasypach (powyżej 3,5 m). Darniowanie w kratę należy wykonywać pasami nachylonymi do podstawy skarpy pod kątem 45°, krzyżującymi się w taki sposób, aby tworzyły nie pokryte darniną kwadraty (okienka), o wymiarach zgodnych z dokumentacją projektową i SST. Ułożone w kratę płyty darniny należy uklepać ubijakiem i przybić do podłoża szpilkami.

Pola okienek powinny być obsiane mieszkanką traw spełniającą wymagania PN-R-65023:1999 [9].

### **5.6. Brukowanie**

Umocnienie brukowcem stosuje się przy nachyleniu skarp wyższym od 1:1,5 oraz w celu zabezpieczenia przed silnym działaniem strumieni przepływającej wody.

#### **5.6.1. Przygotowanie podłoża**

Podłoże pod brukowiec należy przygotować zgodnie z PN-S-02205:1998 [10].

#### **5.6.2. Podkład**

Podkład pod brukowiec stanowi warstwa kruszywa o grubości od 10 cm do 15 cm. Podkład z grubszego kruszywa należy układać „pod sznur”, natomiast z drobniejszego kruszywa, dającego się wyrównywać przeciąganiem łąty, „pod łątę”. Po ułożeniu podkładu należy go lekko uklepać, ale nie ubijać.

Przy umocnieniu rowów i ścieków na warstwie podkładu z kruszywa można ułożyć warstwę zaprawy cementowo-piaskowej w stosunku 1:4 i grubości od 3 cm do 5 cm.

#### **5.6.3. Krawężniki betonowe**

Krawężniki betonowe stosuje się do umocnienia podstawy skarpy. Krawężniki układa się „pod sznur” tak, aby ich górne krawędzie wystawały ponad projektowany poziom dna lub skarpy. Krawężniki układa się bezpośrednio na wyrównanym podłożu lub na podkładzie z kruszywa.

#### 5.6.4. Palisada

Palisadę (obramowanie powierzchni brukowanej) stosuje się na gruntach słabych, plastycznych, ustępujących pod naciskiem skrajnych brukowców lub krawężników.

Pale należy wbijać „pod sznur” równo z poziomem górnej warstwy bruku. Szerokość szczelin między palami nie powinna przekraczać 1 cm.

#### 5.6.5. Układanie brukowca

Brukowiec należy układać na przygotowanym podkładzie wg pktu 5.6.2. Brukowiec układa się „pod sznur” naciągnięty na palikach na wysokość od 2 cm do 4 cm nad projektowany poziom powierzchni. Układanie brukowca należy rozpocząć od uprzednio wykonanych oporów-krawężników. W przypadku gdy dokumentacja projektowa takich oporów nie przewiduje, należy w pierwszej kolejności, po linii obwodu umocnienia, ułożyć brukowce największe. Brukowiec należy układać tak, aby szczeliny między sąsiednimi warstwami miały się i nie przekraczały 3 cm, a największy wymiar brukowca był skierowany w podkład.

Po ułożeniu brukowca szczeliny należy wypełnić kruszywem i powierzchnię ubić do osiągnięcia wymaganego poziomu. W przypadku układania brukowca na podkładzie z kruszywa i mchu, szczeliny należy dokładnie wypełnić mchem, a następnie kruszywem i powierzchnię ubić do osiągnięcia wymaganego poziomu.

W przypadku układania brukowca na zaprawie cementowo-piaskowej rozłożonej na podkładzie z kruszywa, szczeliny należy wypełnić zaprawą cementowo-piaskową o stosunku 1:2. W okresie wiązania zaprawy cementowo-piaskowej powierzchnię bruku należy osłonić matami lub warstwą piasku i utrzymywać w stanie wilgotnym przez co najmniej 7 dni.

### 5.7. Układanie elementów prefabrykowanych

Typowymi elementami prefabrykowanymi stosowanymi dla umocnienia skarp i rowów są:

- płyty ściekowe betonowe - typ korytkowy wg KPED-01.03 [14],
- płyty ściekowe betonowe - typ trójkątny wg KPED-01.05 [14],
- prefabrykaty ścieku skarpowego - typ trapezowy wg KPED-01.25 [14].

Podłoże, na którym układane będą elementy prefabrykowane, powinno być zagęszczone do wskaźnika  $I_s = 1,0$ . Na przygotowanym podłożu należy ułożyć podsypkę cementowo-piaskową o stosunku 1:4 i zagęścić do wskaźnika  $I_s = 1,0$ . Elementy prefabrykowane należy układać z zachowaniem spadku podłużnego i rzędnych ścieku zgodnie z dokumentacją projektową lub SST.

Spoiny pomiędzy płytami należy wypełnić zaprawą cementowo-piaskową o stosunku 1:2 i utrzymywać w stanie wilgotnym przez co najmniej 7 dni.

## **5.8. Umacnianie powierzchni biowłókniną**

### **5.8.1. Zasady ogólne**

Umacnianie powierzchni biowłókniną powinno odpowiadać wymaganiom PN-B-12074:1998 [4].

### **5.8.2. Przygotowanie powierzchni**

Przygotowana powierzchnia powinna być wyrównana i oczyszczona z kamieni, korzeni, z rozkruszonymi bryłami gruntu; gleby o odczynie kwasowości  $\text{pH} > 5,5$  powinny być potraktowane wapnem, a nieurodzajne grunty powinny być przykryte warstwą ziemi urodzajnej 5 cm lub 8 cm w zależności od rodzaju gruntu.

### **5.8.3. Układanie biowłókniny na skarpach wykopów**

Na skarpach wykopów biowłóknina powinna być rozwijana z beli równoległe do dolnej skarpy i przymocowywana do podłoża szpilkami na jej brzegu w zasadzie w odstępach od 0,8 m do 1,0 m, a na skarpach o nachyleniu większym od 1:2 i przy szerokości włókniny większej niż 1,0 m należy przymocowywać szpilkami w odstępach od 1 m do 1,5 m także środek pasa. Brzegi pasów biowłókniny powinny być układane na zakładkę szerokości 0,1 m. Wierzchołki wbitych szpilek nie powinny wystawać ponad biowłókninę więcej niż 2 cm. Biowłókninę należy rozwijać i układać luźno, zostawiając około 5% zapasu długości na kurczenie się po jej zamoczeniu. Przy umacnianiu skarp wykopów pasem o szerokości większej niż 1,0 m, należy formować w biowłókninie poziome fałdy, ułatwiające zatrzymywanie się ziemi po jej przysypaniu. W przypadku szerokości skarpy większej niż 3 m, zaleca się układanie biowłókniny pasami pionowymi (jak na skarpach nasypów).

### **5.8.4. Układanie biowłókniny na skarpach nasypów**

Na skarpach nasypów wyrównaną powierzchnię skarpy należy pokryć warstwą ziemi urodzajnej minimum 5 cm. Biowłókninę należy układać prostopadle do górnej krawędzi skarpy, wykonując w odstępach 1 m poziome fałdy biowłókniny szerokości 3 cm, zabezpieczające przed zsuwaniem się ziemi pokrywającej włókninę i umożliwiające kurczenie się biowłókniny po zamoczeniu. U podstawy oraz na koronie nasypu należy pozostawić zapas biowłókniny długości 0,5 m. Zapas ten należy wykorzystać do zakotwiczenia biowłókniny w rowkach głębokości 0,2 m. W przypadku układania biowłókniny na całej powierzchni nasypu kotwiczenie jej na koronie jest zbędne. Biowłókninę zaleca się układać i mocować na skarpie z drabiny o długości równej szerokości skarpy ułożonej na kołkach, listwach lub żerdziach, co zapobiega naruszeniu wyrównanej powierzchni. Nie dopuszcza się chodzenia po wyrównanej powierzchni skarpy przed ułożeniem biowłókniny, ani po jej ułożeniu. Sąsiednie pasy biowłókniny powinny zachodzić na siebie pasem szerokości 0,1 m. W pas ten należy wbić szpilki mocujące biowłókninę w odstępach od 0,8 m do 1,0 m. Wierzchołki wbitych szpilek nie powinny wystawać ponad biowłókninę więcej niż 2 cm. W przypadku gdy nachylenie skarpy jest większe niż 1:2, a jej szerokość większa niż 3 m, oprócz szpilek zaleca się użyć kołków usytuowanych w poziomych rzędach, w środku pasów biowłókniny. Kołki należy częściowo wbić, pozostawiając 0,1 m jego długości. Na zacięcia należy nawinać sznurek

polipropylenowy i wbić kołki równo z terenem, dociskając włókninę do skarpy. Bezpośrednio po ułożeniu i umocowaniu pasa biowłókniny należy przysypać ją, z drabiny, warstwą ziemi urodzajnej o miąższości od 1 cm do 2 cm.

#### 5.8.5. Zabiegi pielęgnacyjne

Pielęgnacja polega na utrzymaniu w stanie wilgotnym skarp umacnianych biowłókniną przez 30 dni, a przy braku opadów do sześciu tygodni. Zraszanie należy wykonywać zraszaczami deszczownicami lub ogrodniczymi. Niedopuszczalne jest polewanie z węża bez urządzeń rozpryskujących wodę. Do czasu powstania zwartego zadarnienia, umocnione powierzchnie nie powinny być zalewane dłużej niż 3 dni. W przypadku żółknięcia traw po ich wzejściu, konieczne jest uzupełnienie gleby przez nawożenie powierzchni umocnionej nawozami mineralnymi. W trakcie sezonu wegetacyjnego należy wykonywać koszenie pielęgnacyjne, po wyrośnięciu traw do wysokości 20 cm, a skoszoną trawę usuwać z powierzchni umocnionych.

#### 5.9. Umocnienie powierzchni geosyntetykami

Umocnienie skarp geosyntetykami powinno odpowiadać ustaleniom dokumentacji projektowej.

Ułożenie geosyntetyków na skarpie powinno być zgodne z zaleceniami producenta i aprobaty technicznej, a w przypadku ich braku lub niepełnych danych - zgodne ze wskazaniami podanymi w dalszym ciągu.

Folię, w którą są zapakowane rolki geosyntetyków, zaleca się zdejmować bezpośrednio przed układaniem. W celu uzyskania mniejszej szerokości rolki można ją przeciąć piłą.

Z powierzchni skarpy należy usunąć przedmioty mogące spowodować uszkodzenie geosyntetyków, np. gałęzie, korzenie, gruz, ostre ziarna tłuczni, grudy, bryły gruntu spoistego itp. Powierzchnia skarpy powinna być wyrównana, zwłaszcza należy wypełnić zagłębienia i wyrwy powstałe po rozmyciu przez deszcz.

Rozpakowanie rulonów powinno następować pojedynczo, bezpośrednio przed ich układaniem na przygotowanym podłożu gruntowym. Przy większym zakresie robót zaleca się wykonanie projektu (rysunku), ilustrującego sposób układania i łączenia rulonów, ew. szerokości zakładek, mocowania do podłoża itp.

Geosyntetyki na skarpach można układać ręcznie, za pomocą żurawia lub przez rozwijanie ze szpuli. Po ułożeniu, jak również przy silnym wietrze w czasie układania, geosyntetyki należy chronić przed podrywaniem, przytwierdzając je za pomocą kołków mocujących lub obciążając punktowo materiałem, który ma być na nich ułożony lub w inny sposób, np. woreczkami z piaskiem. Gdy potrzebne jest stałe mocowanie geosyntetyków do gruntu, można tego dokonać np. szpilkami (stalowymi, z tworzywa sztucznego), kłami lub gwoździami wbijanymi przez podkładkę w paliki uprzednio umieszczone w gruncie.

Układanie geosyntetyków na skarpie można wykonywać, w zależności od zaleceń producenta:

- a) równoległe do krawędzi skarpy, rozpoczynając od dołu skarpy ku górze, zwracając uwagę, aby pasmo leżące wyżej przykrywało pasmo leżące niżej,
- b) od góry ku dołowi, rozwijając rulony po linii największego spadku z odpowiednimi zakładkami, zwykle kotwiąc je u góry i dołu skarpy w rowach kotwiących, wypełnionych zagęszczonym gruntem.

Przy układaniu geosyntetyków należy unikać jakichkolwiek przeciągań lub przesunięć rozwiniętej beli, mogących spowodować uszkodzenie materiału.

Połączenia rozwiniętych rulonów powinny być wykonane zgodnie z zaleceniami producenta geotekstylii, w postaci: luźnego zakładu o ustalonej jego szerokości lub zszycia, zgrzewania, sklejenia, kłamrowania, szpilkowania itp.

Zależnie od rodzaju materiału, geosyntetyk układa się, zgodnie z instrukcją producenta, przed lub po naniesieniu humusu i obsiewie wykonanymi według punktów 5.2 i 5.3, lub hydroobsiewie według punktu 5.10.

#### **5.10. Wykonanie hydroobsiewu**

Hydroobsiew może być wykonywany wyłącznie przez przedsiębiorstwa posiadające doświadczenie w tej technologii umacniania skarp i rowów.

Materiały używane do hydroobsiewu powinny odpowiadać wymaganiom pktu 2, a sprzęt - pktu 3.

Jeśli zaistnieje potrzeba wykonania odcinka próbnego (poletka doświadczalnego) to co najmniej na 40-60 dni przed rozpoczęciem robót (w zależności od rodzaju gruntu, siedliska, temperatury powietrza, możliwości polewania) Wykonawca wykona taki odcinek w celu stwierdzenia prawidłowości przyjętego składu mieszanki do hydroobsiewu i równomierności pokrycia umacnianej powierzchni trawą. Do próby Wykonawca powinien użyć materiałów i sprzętu takich, jakie będą stosowane w czasie robót umacniających. Odcinek próbny powinien składać się co najmniej z dwóch poletek o powierzchniach min. 100 m<sup>2</sup>, zlokalizowanych na zacienionej (np. północnej) i niezacienionej (np. południowej) skarpie.

Hydroobsiewu przy użyciu osadów ściekowych nie można wykonywać w strefach ujęć wody oraz w odległości mniejszej niż 20 m od budynków i kąpielisk.

Hydroobsiew powinien być wykonany możliwie w najkrótszym czasie po zakończeniu robót ziemnych, w okresie od 1 kwietnia do 15 października oraz, w razie potrzeby, tuż po pierwszych jesiennych przymrozkach.

Hydroobsiew należy wykonywać przy obsiewie:

- a) gruntów humusowanych i żyznych - z zastosowaniem uwodnionej dawki osadów ściekowych (min. 12 l/m<sup>2</sup>) o zawartości 4-6% suchej masy, z dodatkiem ściółki i nasion (min. 0,03 kg/m<sup>2</sup> suchej masy),
- b) gruntów ubogich i bezglebowych, z dawką odwodnionych osadów ściekowych zwiększoną do 30 l/m<sup>2</sup> przy zawartości 5-10% suchej masy.

Hydroobsiew w zasadzie nie wymaga podlewania w czasie kiełkowania nasion i w okresie początkowego rozwoju roślin. Podlewanie może być potrzebne podczas długotrwałej suszy oraz ewentualnie, gdy wymagany jest szybki efekt porostu traw.

Do zabiegów pielęgnacyjnych (pratotechnicznych) należy: koszenie (po wschodach), użyźnianie (np. nawozami azotowymi do 100 kg/ha) oraz ścinanie nierówności, kęp oraz kretowisk oraz nawadnianie w okresach suszy.

## **6. KONTROLA JAKOŚCI ROBÓT**

### **6.1. Ogólne zasady kontroli jakości robót**

Ogólne zasady kontroli jakości robót podano w OST D-M-00.00.00 „Wymagania ogólne” pkt 6.

### **6.2. Kontrola jakości humusowania i obsiania**

Kontrola polega na ocenie wizualnej jakości wykonanych robót i ich zgodności z SST, oraz na sprawdzeniu daty ważności świadectwa wartości siewnej wysianej mieszanki nasion traw.

Po wzejściu roślin, łączna powierzchnia nie porośniętych miejsc nie powinna być większa niż 2% powierzchni obsianej skarpy, a maksymalny wymiar pojedynczych nie zatrawionych miejsc nie powinien przekraczać 0,2 m<sup>2</sup>. Na zarośniętej powierzchni nie mogą występować wyżłobienia erozyjne ani lokalne zsuwy.

### **6.3. Kontrola jakości darniowania**

Kontrola polega na sprawdzeniu czy powierzchnia darniowana jest równa i nie ma widocznych szczelin i obsunięć, czy poszczególne płyty darniny nie wyróżniają się barwą charakteryzującą jej nieprzydatność oraz czy szpilki nie wystają ponad powierzchnię.

Na powierzchni ok. 1 m<sup>2</sup> należy sprawdzić dokładność przylegania poszczególnych płyt darniny do siebie i do powierzchni gruntu.

### **6.4. Kontrola jakości brukowania**

Kontrola polega na rozebraniu ok. 1 m<sup>2</sup> powierzchni zabrukowanej i ponownym zabrukowaniu tym samym brukowcem. Ścisłość ułożenia uważa się za dostateczną, jeśli przy ponownym zabrukowaniu rozebranej powierzchni zostanie nie więcej niż 4% powierzchni niezabrukowanej.

### **6.5. Kontrola jakości umocnień elementami prefabrykowanymi**

Kontrola polega na sprawdzeniu:

- wskaźnika zagęszczenia gruntu w korycie - zgodnego z pkt 5.7,
- szerokości dna koryta - dopuszczalna odchyłka  $\pm 2$  cm,
- odchylenia linii ścieku w planie od linii projektowanej - na 100 m dopuszczalne  $\pm 1$  cm,
- równości górnej powierzchni ścieku - na 100 m dopuszczalny prześwit mierzony łąką 2 m - 1 cm,
- dokładności wypełnienia szczelin między prefabrykatami - pełna głębokość.

### **6.6. Kontrola jakości umocnienia powierzchni biowłókniną**

Przed wykonaniem robót Wykonawca powinien przedstawić Inżynierowi atest wyrobu, stwierdzający charakterystykę, skład mieszanki nasion roślin i typ siedliska, dla którego przeznaczona jest biowłóknina.

Kontrola umocnionej powierzchni polega na wykonaniu oględzin zewnętrznych i badaniach zgodnych z wymaganiami PN-B-12074:1998 [4].

### 6.7. Kontrola jakości umocnienia powierzchni geosyntetykami

Przed wykonaniem robót Wykonawca powinien przedstawić Inżynierowi dokumenty dopuszczające wyroby budowlane (geosyntetyk) do obrotu i powszechnego stosowania (dotyczy aprobaty technicznej, certyfikatu, deklaracji zgodności).

Wszystkie nadesłane materiały geotekstylne należy sprawdzić w zakresie widocznych wad technologicznych i uszkodzeń mechanicznych, decydując o ich ewentualnym zastosowaniu po usunięciu wad (np. przez nałożenie lub naszyicie łąt z zakładem).

W czasie wykonywania robót należy sprawdzać:

- wyrównanie podłoża i usunięcie z niego przedmiotów mogących uszkadzać geosyntetyki,
- poprawność rozwijania i mocowania rulonów geosyntetyków oraz ich układania i łączenia, zgodnie z ew. projektem (rysunkiem) układania,
- naniesienie humusu i obsianie trawą lub wykonanie hydroobsiewu,
- równomierność zadarnienia i równość powierzchni umocnionej.

Jakość wykonanego umocnienia powinna odpowiadać wymaganiom punktów 2 i 5 specyfikacji, instrukcji producenta i aprobaty technicznej.

### 6.8. Kontrola jakości wykonania hydroobsiewu

Przed wykonaniem robót Wykonawca powinien przedstawić Inżynierowi wyniki badań składników mieszanki do hydroobsiewu z gruntem lub wyniki z wykonanego odcinka próbnego.

Kontrola wykonanego hydroobsiewu powinna odpowiadać wymaganiom określonym w PN-B-12099:1997 [5], z tym że ocenę udania się zasiewu należy przeprowadzić, gdy trawy są w fazie co najmniej trzech lub czterech listków. Wówczas zasiana roślinność powinna być rozmieszczona równomiernie na powierzchni gruntu, pokrywając go nie mniej niż 60% na skarpach o pochyleniu 1:2 oraz 80% na skarpach o pochyleniu 1:1,5 i bardziej stromych.

W przypadku trudności z określeniem gęstości porostu przez oględziny, należy przeprowadzać badania z zastosowaniem ramki Webera w dziesięciu losowo wybranych miejscach.

## 7. OBMIAR ROBÓT

### 7.1. Ogólne zasady obmiaru robót

Ogólne zasady obmiaru robót podano w OST D-M-00.00.00 „Wymagania ogólne” pkt 7.

### 7.2. Jednostka obmiarowa

Jednostką obmiarową jest:

- m<sup>2</sup> (metr kwadratowy) powierzchni skarp i rowów umocnionych przez humusowanie, obsianie, darniowanie, brukowanie, hydroobsiew oraz umocnienie biowłókniną i geosyntetykami,

- m (metr) ułożonego ścieku z elementów prefabrykowanych.

## 8. ODBIÓR ROBÓT

Ogólne zasady odbioru robót podano w OST D-M-00.00.00 „Wymagania ogólne” pkt 8.

Roboty uznaje się za wykonane zgodnie z dokumentacją projektową, SST i wymaganiami Inżyniera, jeżeli wszystkie pomiary i badania z zachowaniem tolerancji wg pktu 6 dały wyniki pozytywne.

## 9. PODSTAWA PŁATNOŚCI

### 9.1. Ogólne ustalenia dotyczące podstawy płatności

Ogólne ustalenia dotyczące podstawy płatności podano w OST D-M-00.00.00 „Wymagania ogólne” pkt 9.

### 9.2. Cena jednostki obmiarowej

Cena wykonania 1m<sup>2</sup> umocnienia skarp i rowów przez humusowanie, obsianie, brukowanie, hydroobsiew oraz umocnienie biowłókniną i geosyntetykami obejmuje:

- roboty pomiarowe i przygotowawcze,
- dostarczenie i wbudowanie materiałów,
- ew. pielęgnacja spoin,
- uporządkowanie terenu,
- przeprowadzenie badań i pomiarów wymaganych w specyfikacji technicznej.

Cena 1 m ułożonego ścieku z elementów prefabrykowanych obejmuje:

- roboty pomiarowe i przygotowawcze,
- ew. wykonanie koryta,
- dostarczenie i wbudowanie materiałów,
- ułożenie prefabrykatów,
- pielęgnacja spoin,
- uporządkowanie terenu,
- przeprowadzenie badań i pomiarów wymaganych w specyfikacji technicznej.

## 10. PRZEPISY ZWIĄZANE

### 10.1. Normy

1. PN-B-11104:1960 Materiały kamienne. Brukowiec
2. PN-B-11111:1996 Kruszywa mineralne. Kruszywo naturalne do nawierzchni drogowych. Żwir i mieszanka
3. PN-B-11113:1996 Kruszywa mineralne. Kruszywa naturalne do nawierzchni drogowych. Piasek
4. PN-B-12074:1998 Urządzenia wodno-melioracyjne. Umacnianie i zadarnianie powierzchni biowłókniną. Wymagania i badania przy odbiorze
5. PN-B-12099:1997 Zagospodarowanie pomelioracyjne. Wymagania i metody



- 
- badań
6. PN-B-14501:1990 Zaprawy budowlane zwykłe
  7. PN-B-19701:1997 Cement. Cement powszechnego użytku. Skład, wymagania i ocena zgodności
  8. PN-P-85012:1992 Wyroby powroźnicze. Sznurek polipropylenowy do maszyn rolniczych
  9. PN-R-65023:1999 Materiał siewny. Nasiona roślin rolniczych
  10. PN-S-02205:1998 Drogi samochodowe. Roboty ziemne. Wymagania i badania
  11. PN-S-96035:1997 Drogi samochodowe. Popioły lotne
  12. BN-88/6731-08 Cement. Transport i przechowywanie
  13. BN-80/6775-03/04 Prefabrykaty budowlane z betonu. Elementy nawierzchni dróg, ulic, parkingów i torowisk tramwajowych. Krawężniki i obrzeża chodnikowe

### 10.2. Inne materiały

14. Katalog powtarzalnych elementów drogowych (KPED), Transprojekt-Warszawa, 1979.
15. Warunki techniczne. Drogowe kationowe emulsje asfaltowe EmA-99. Informacje, instrukcje - zeszyt 60, IBDiM, Warszawa, 1999.