



GMINA PRUSZCZ GDAŃSKI

D – 10.10.01a

**ZASŁONY PRZECIWSNIEŻNE
PRZY DRODZE**

Niniejsza ogólna specyfikacja techniczna jest materiałem pomocniczym do opracowania specyfikacji technicznej wykonania i odbioru robót budowlanych przy zleceniu i realizacji robót na drogach i ulicach.

Przy sporządzaniu specyfikacji technicznej wykonania i odbioru robót budowlanych należy uaktualnić przepisy zawarte w wykorzystywanej niniejszej ogólnej specyfikacji technicznej.

NAJWAŻNIEJSZE OZNACZENIA I SKRÓTY

- | | |
|-----|---|
| OST | - ogólna specyfikacja techniczna |
| ST | - specyfikacja techniczna wykonania i odbioru robót budowlanych |

INSPEKTOR
Michu Jaruga

1. WSTĘP

1.1. Przedmiot OST

Przedmiotem niniejszej specyfikacji technicznej (OST) są wymagania dotyczące wykonania i odbioru robót związanych z wykonaniem rozbiornalnej zasłony przeciwnieźnej przy drodze.

1.2. Zakres stosowania OST

Ogólna specyfikacja techniczna (OST) jest materiałem pomocniczym do opracowania specyfikacji technicznej wykonania i odbioru robót budowlanych (ST) stosowanej jako dokument przetargowy i kontraktowy przy zleceniu i realizacji robót na drogach gminnych.

1.3. Zakres robót objętych OST

Ustalenia zawarte w niniejszej specyfikacji dotyczą zasad prowadzenia robót związanych z wykonaniem i odbiorem rozbiornalnej zasłony przeciwnieźnej, ustawianej na sezon zimowy, wykonanej z:

- siatki z tworzywa sztucznego,
- płotków drewnianych.

1.4. Określenia podstawowe

1.4.1. Zimowe utrzymanie dróg (ZUD) – prace mające na celu zmniejszenie lub ograniczenie zakłóceń ruchu drogowego, wywołanych czynnikami atmosferycznymi jak śliskość zimowa oraz opady śniegu.

1.4.2. Zasłona przeciwnieźna - zapora (zasłona), umieszczona w wymaganej odległości od korony drogi, niedopuszczająca lub ograniczająca nawiewanie śniegu na korpus drogowy.

1.4.3. Rozbiornalna zasłona przeciwnieźna - zasłona przeciwnieźna, wykonana z materiału umożliwiającego jej ustawienie tylko na sezon zimowy (np. zasłony z siatek z tworzywa sztucznego oraz płotków drewnianych).

1.4.4. Pozostałe określenia podstawowe są zgodne z obowiązującymi, odpowiednimi, polskimi normami i z definicjami podanymi w OST D-M-00.00.00 „Wymagania ogólne” [1] pkt 1.4.

1.5. Ogólne wymagania dotyczące robót

Ogólne wymagania dotyczące robót podano w OST D-M-00.00.00 „Wymagania ogólne” [1] pkt 1.5.

2. MATERIAŁY

2.1. Ogólne wymagania dotyczące materiałów

Ogólne wymagania dotyczące materiałów, ich pozyskiwania i składowania, podano w OST D-M-00.00.00 „Wymagania ogólne” [1] pkt 2.

2.2. Materiały do wykonania zasłony przeciwnieźnej

2.2.1. Zgodność materiałów z ustaleniem Zamawiającego lub ST

Materiały do wykonania zasłony przeciwnieźnej powinny być zgodne z ustaleniami Zamawiającego lub ST.

2.2.2. Zasłona z tworzywa sztucznego

Zasłona z tworzywa sztucznego powinna być siatką z polietylenu lub innego materiału. Siatka powinna mieć niejednakowego kształtu oka, które powinny być rozmieszczone nierównomiernie, tworząc możliwość dodatkowego zawirowania wiatru niosącego śnieg (patrz zał. 2, rys. 1).

Słupki i materiały pomocnicze do ustawienia zasłony z siatki z tworzywa sztucznego

Do umocowania siatki z tworzywa sztucznego można stosować:

- a) słupki metalowe np. z rury stalowej \varnothing 30/24 mm, długości 1800 mm (patrz zał. 2, rys. 3),
- b) słupki drewniane np. \varnothing 80 ÷ 100 mm, długości około 2500 mm,
- c) podpory pod słupki metalowe np. z blachy 150 x 150 x 5 mm z otworem \varnothing 33 mm w środku (patrz zał. 2, rys. 3),
- d) linkę stalową np. \varnothing 2,5 mm,
- e) kotwy do mocowania linki np. z kątownika 25 x 25 x 5 mm, długości 400 mm lub kołki drewniane np. \varnothing 50 mm, długości 400 mm,
- f) sznur konopny, drut, gwoździe klamrowe.

2.2.4. Płotki drewniane

Płotki drewniane mogą być wykonane z desek lub króciaków i okorków grubości 12 ÷ 18 mm, szerokości desek 9 cm i z odstępem między nimi 10 cm. Wymiary przeszła wynoszą 1,5 m (wysokość) x 2,0 ÷ 2,5 m (długość).

INSPEKTOR
[Signature]
Michał Jaruga

Rama płotka, składająca się z dwóch słupków oraz dwóch rozpór powinna być usztywniona dwoma ukośnymi zastrzałami. Wypełnienie powierzchni płotka stanowią deski, zamocowane do ramy w taki sposób, aby pomiędzy nimi była wolna przestrzeń, która powinna stanowić od 35% do 45% ogólnej powierzchni płotka. Całość powinna być zbita gwoździami 2,5" (zał. 3, rys. 1). Trwałość płotków z desek można ocenić na 6 ÷ 8 sezonów.

2.2.5. Słupki i materiały pomocnicze do ustawienia zasłony z płotków drewnianych

Do umocowania płotków drewnianych stosuje się:

- a) słupki drewniane np. \varnothing 60 ÷ 100 mm, długości min. 2500 mm,
- b) drut lub sznur (do podwieszania płotków do słupków).

2.2.6. Składowanie materiałów

2.2.6.1. Składowanie zasłony z siatki

Zasłony z siatki z tworzyw sztucznych zwinięte w rolki powinny być związane sznurkiem i ustawiane pionowo pod zadaszeniem. Nie dopuszcza się w żadnym wypadku składować zasłony na płask bez zadaszenia.

Elementy metalowe pomocnicze (słupki, linki, kotwy, itp.) należy składować w wiązkach, luzem względnie w opakowaniu w miejscach suchych, w warunkach zabezpieczających je przed korozją, uszkodzeniem, zabrudzeniem.

2.2.6.2. Składowanie płotków drewnianych

Płotki drewniane oraz słupki ustawia się w kozły na otwartej przestrzeni około 20 cm na podkładkach nad ziemią, aby umożliwić swobodną cyrkulację powietrza. Słupki należy ustawiać w piramidy ostrzami ku górze (zał. 3, rys. 2).

3. SPRZĘT

3.1. Ogólne wymagania dotyczące sprzętu

Ogólne wymagania dotyczące sprzętu podano w OST D-M-00.00.00 „Wymagania ogólne” [1] pkt 3.

3.2. Sprzęt stosowany do wykonania zasłony przeciwnieźnej

Wykonawca przystępujący do wykonania zasłony przeciwnieźnej, powinien wykazać się możliwością korzystania z następującego sprzętu:

- świdra mechanicznego o średnicy 10 cm,
- drobnego sprzętu pomocniczego do montażu.

4. TRANSPORT

4.1. Ogólne wymagania dotyczące transportu

Ogólne wymagania dotyczące transportu podano w OST D-M-00.00.00 „Wymagania ogólne” [1] pkt 4.

4.2. Transport materiałów

Transport materiałów może być dokonany dowolnym środkiem transportu w sposób zabezpieczający je przed uszkodzeniem. Materiały metalowe powinno się przewozić w warunkach zabezpieczających je przed korozją.

5. WYKONANIE ROBÓT

5.1. Ogólne zasady wykonania robót

Ogólne zasady wykonania robót podano w OST D-M-00.00.00 „Wymagania ogólne” [1] pkt 5.

5.2. Termin ustawiania i zdejmowania zasłon przeciwnieźnych

Przygotowanie drogi do sezonu zimowego powinno nawiązywać do stref rozpoczęcia sezonu zimowego w Polsce (patrz zał. 1, z pięcioma strefami).

Ustawianie zasłon przeciwnieźnych należy wykonywać przed opadami śniegu, najlepiej przy występowaniu dodatnich temperatur, uwzględniając koniec wegetacji roślin. Ustawianie zasłon powinno być zakończone wg [2], w strefie:

- I do 30 października,
- II i III do 15 listopada,
- IV i V do 30 listopada.

Zdejmowanie zasłon odbywa się po zakończeniu sezonu zimowego, praktycznie w marcu i kwietniu.

Decyzję ostateczną o rozpoczęciu ustawiania i zdejmowaniu zasłon przy drodze podejmuje Inżynier.

5.3. Zasady ustawiania zasłony przeciwnieźnej

Konstrukcja i sposób wykonania zasłony przeciwnieźnej powinny być zgodne z ustaleniem Zamawiającego lub ST.

Zasłony przeciwnieźne powinny być ustawiane wyłącznie w miejscach zagrożonych powstawaniem zasp śnieżnych (zał. 4). Należy brać pod uwagę, że największe zasy powstają pod wpływem wiatrów wiejących pod kątem od 20° do 90° pomiędzy osią drogi a kierunkiem przeważających wiatrów.

Odcinki, wzdłuż których należy ustawić zasłony przeciwnieźne ustala się:

- a) przy drodze istniejącej - na podstawie informacji Zamawiającego (zarządu drogi), wynikających z doświadczeń przy zaśnieżaniu drogi w latach ubiegłych,
- b) przy drodze przebudowanej lub nowej - na podstawie danych z długoletniej praktyki uwzględniających, że:
 - odcinki dróg najbardziej narażone na zawiewanie śniegiem są położone w otwartym terenie, których korpus znajduje się w wykopie głębokości do 2 m lub w nasypie o wysokości do 0,8 m (patrz zał. 4, tab.1),
 - odcinki dróg przechodzące przez las, powierzchnie pokryte krzewami, szuwarami, przechodzące przez osiedla z zabudowaniami i ogrodzeniami itp. zawiewane są w niewielkim stopniu.

Jeśli ST lub Inżynier nie ustali inaczej, to zasłonę przeciwnieźną ustawia się przy zachowaniu następujących wymagań:

- a) odległość zasłony od drogi powinna wynosić $8 \div 12$ h (h - wysokość zasłony, patrz zał. 5 rys. 1), a linia zasłony powinna przebiegać równolegle lub skośnie do krawędzi zewnętrznej wykopu lub nasypu, w zależności od przeważających na danym terenie kierunków wiatrów. Wymóg odległości zasłony od drogi ($8 \div 12$ h) oraz wykonania szczeliny wysokości $20 \div 30$ cm nad ziemią (pod zasłoną), powinien być bezwzględnie zachowany, gdyż zasłona ustawiona zbyt blisko zatrzymuje śnieg na korpusie drogowym, a zbyt daleko – nie spełnia w ogóle swego zadania (zał. 5, rys. 2),
- b) pomiędzy zasłoną a koroną drogi nie mogą znajdować się żadne przedmioty zatrzymujące śnieg, np. parkany, żywopłoty, pojedyncze budynki, składowane materiały na poboczu,
- c) przy dużym stopniu zaśnieżenia i możliwości zakrycia śniegiem zasłon, można:
 - zasłony przestawiać lub je podwyższać (patrz zał. 5, rys. 3),
 - ustawiać podwójne rzędy zasłon, w tym pierwszy rząd w odległości 12 h od dolnej krawędzi nasypu lub górnej krawędzi rowu, a drugi rząd w odległości 8 h od pierwszego (zał. 5, rys. 4),
- d) maksymalne wykorzystanie zasłony uzyskuje się przy ustawieniu jej pod kątem 90° w stosunku do kierunku przeważających wiatrów, przy czym ustawianie zasłon czołowych możliwe jest zarówno „na styk” jak i „na zakładkę” (zał. 5, rys. 5). Przy kącie mniejszym od 20° pomiędzy kierunkiem przeważających wiatrów a osią drogi - zasłony powinny być ustawiane schodkowo (patrz zał. 5, rys. 6 i 7),
- e) przy ustawieniu zasłony na przejściu z wykopu w nasyp, w okolicy lasu, przed nasypem itp. zaleca się zmienić ich kierunek ustawienia, wg przykładu podanego na zał. 5, rys. 8, 9 i 10,
- f) zasłona powinna składać się z ciągu przeseł oraz odstępów pomiędzy przęsłami wg zasad podanych w tablicy 1.

Tablica 1. Długość przeseł zasłon przeciwnieźnych oraz ich odstępy

Rodzaj zasłony przeciwnieźnej	Długość	
	przeseła (ciągu)	odstępu
Siatki z tworzyw sztucznych	min. 20 m	3 m
Płotki drewniane	6 m (max 100 m)	2 m (3 m)

Propozycję lokalizacji i sposobu ustawienia zasłon przedstawia Wykonawca do akceptacji Inżyniera.

Przywiezione na drogę zasłony powinny być składowane poza koroną drogi i w miarę możliwości ustawiane w dniu przywiezienia.

5.4. Wytyczenie linii ustawienia zasłony i osadzenie słupków

Wytyczenie linii ustawienia zasłony następuje zgodnie z zasadami określonymi w punkcie 5.3, po akceptacji Inżyniera. Wzdłuż wytyczonej linii ustala się miejsca ustawienia słupków.

Pod słupki drewniane można wykonać w gruncie otwory:

- świdrem do gruntu, średnicy np. 100 mm, np. napędzanym mechanicznie, podwieszonym jako osprzęt do ciągnika,
- stalowym prętem (łomem), wbijającym młotem.

5.5. Ustawienie zasłony z siatki

Materiał siatki charakteryzuje się dużym współczynnikiem rozszerzalności cieplnej, co skłania do ustawiania siatek w temperaturze otoczenia dodatniej (np. $8 \div 15^\circ\text{C}$), zapewniając późniejsze dobre napięcie siatki w temperaturze ujemnej.

Zasłony z tworzyw sztucznych ustawia się w przęsłach równych długości siatki w rolce. W zależności od materiałów będących do dyspozycji, zasłony zawieszają się na linie stalowej rozpiętej na słupkach metalowych lub drewnianych. W przypadku braku linki stalowej siatkę mocuje się bezpośrednio do słupków. Wysokość umieszczenia górnej krawędzi zasłony z tworzyw sztucznych od powierzchni gruntu powinna wynosić min. 1,2 m.

Ustawienie zasłon z siatki z tworzyw sztucznych obejmuje następujące czynności:

- wytyczenie linii ustawienia zasłony,
- wyznaczenie miejsca lokalizacji słupków w rozstawie od ok. 2,5 m dla słupków drewnianych do ok. 4,0 m dla słupków metalowych, z 3,0 m przerwą pomiędzy przęsłami,
- wbicie słupków na głębokość od ok. 30 cm do ok. 70 cm – w zależności od rodzaju słupków i gruntu,
- zamocowanie linki do podwieszania siatki i zakotwienie jej końców w odległości ok. 1,6 m od skrajnego słupka,
- owinięcie linki po naprężeniu kolejno na słupkach i zakotwienie drugiego końca w odległości ok. 1,6 m od skrajnego słupka,

INSPEKTOR
Michał Jaruga

- założenie poprzecznych odciągów na słupkach skrajnych,
- rozwinięcie siatki (mijankowo) wzdłuż segmentu,
- podwieszenie siatki na wysokości ok. $0,20 \div 0,30$ m nad ziemią,
- przymocowanie siatki w 4 miejscach od pierwszego słupka dla zabezpieczenia jej przed przesunięciem do góry,
- przymocowanie całej siatki co ok. 65 cm do naprężonej linki,
- naciągnięcie siatki i przymocowanie (również w 4 miejscach) do ostatniego słupka,
- przymocowanie siatki do pozostałych słupków,
- założenie odciągów na słupkach pośrednich (jak na słupkach skrajnych).

Przymocowanie siatki do słupków i linki można wykonać np. sznurem konopnym lub drutem, a do słupków drewnianych również gwoździami klamrowymi.

Przykład ustawienia zasłony z siatki z tworzyw sztucznych pokazano w zał. 2, rys. 2.

5.6. Ustawienie zasłony z płótków drewnianych

Ustawienie płótków drewnianych obejmuje w zasadzie następujące czynności:

- wytyczenie linii ustawienia zasłony,
- wyznaczenie miejsca zabicia słupków co około $2 \div 2,5$ m,
- wykonanie otworów pod słupki świdrem lub łomem,
- wstawienie słupków w otwory i dobitcie młotem na głębokość ok. 75 cm,
- podwieszenie płótków do słupków na wysokość $20 \div 30$ cm nad terenem za pomocą drutu lub sznurka, przy czym:
 - a) zalecane jest ustawianie płótków po trzy przeszła pełne (6 m) i odstęp długości $2 \div 3$ m, a maksymalnie przeszło może mieć długość 100 m i odstęp 3 m,
 - b) przywiązanie płótków do słupków może być wykonane od strony nawierzchni (żeby wiatr dociskał je do kołków) jednak należy pamiętać o tym, aby przeciwny kierunek wiatru nie wyrzucił płótków
- założenie odciągów podłużnych i poprzecznych na słupkach skrajnych i pośrednich.

Przykład ustawienia zasłony z płótków drewnianych pokazano w zał. 3, rys. 3.

5.7. Demontaż zasłony przeciwnieźnej

5.7.1. Demontaż zasłony z siatki

Demontaż zasłony z siatki obejmuje:

- rozebranie wszystkich elementów zasłony (odciągów, kotw, siatki, linki, słupków),
- posortowanie rozebranego materiału, zwinięcie siatki i linki w rolki, usunięcie materiału zniszczonego w miejsce wskazane przez Inżyniera, ew. naprawę elementów uszkodzonych (używany drut do podwieszenia należy bezwzględnie usunąć, gdyż może stanowić zagrożenie dla pasącego się bydła),
- składowanie materiałów według ustaleń pkt. 2.2.6.1 w miejscu uzgodnionym z Inżynierem.

5.7.2. Demontaż zasłony z płótków drewnianych

Demontaż zasłony z płótków drewnianych obejmuje:

- rozebranie zasłony (zdjęcie płótków, wyjęcie słupków),
- posortowanie rozebranego materiału w oddzielnych stosach na:
 - a) całkowicie przydatny do następnej akcji zimowej,
 - b) wymagający naprawy,
 - c) zupełnie zużyty,
- naprawa uszkodzonych elementów płótków,
- odwiezienie materiału zupełnie zużytego, w tym drutu używanego do podwieszenia płótków, w miejsce wskazane przez Inżyniera (drutu nie wolno zostawiać, gdyż może on stanowić zagrożenie dla pasącego się bydła),
- składowanie materiałów przydatnych do następnej akcji według ustaleń pktu 2.2.6.2 w miejscu uzgodnionym z Inżynierem.

6. KONTROLA JAKOŚCI ROBÓT

6.1. Ogólne zasady kontroli jakości robót

Ogólne zasady kontroli jakości robót podano w OST D-M-00.00.00 „Wymagania ogólne” [1] pkt 6.

6.2. Badania przed przystąpieniem do robót

Przed przystąpieniem do robót Wykonawca powinien:

- uzyskać ustalenia Zamawiającego na temat zasłony przeciwnieźnej (np. dotyczące materiałów, wykonania robót itp.),
- opracować szczegółową lokalizację i sposób ustawienia zasłony,
- sprawdzić cechy zewnętrzne gotowych materiałów do wykonania zasłony,
- w przypadku zakupu nowych materiałów – uzyskać wymagane dokumenty, dopuszczające wyroby budowlane do obrotu i powszechnego stosowania.

Opracowanie i uzyskane materiały Wykonawca przedstawia Inżynierowi do akceptacji.

INSPEKTOR
Michał Jaruga
Michał Jaruga

6.3. Badania w czasie robót

Częstotliwość oraz zakres badań i pomiarów, które należy wykonać w czasie robót podaje tablica 2.

Tablica 2. Częstotliwość oraz zakres badań i pomiarów w czasie robót

Lp.	Wyszczególnienie badań i pomiarów	Częstotliwość badań	Wartości dopuszczalne
1	Akceptacja terminu ustawienia, zaproponowanej lokalizacji zasłon i zaaprobowanie sposobu ustawiania zasłon	1 raz	Wg. pkt-ów 5.3 ÷ 5.6
2	Sprawdzenie sposobu składowania materiału na zasłony	Ocena ciągła	Wg. pkt-u 5.3
3	Sprawdzenie wytyczenia linii zasłony	1 raz	Wg. pkt-u 5.4
4	Sprawdzenie osadzenia słupków	Ocena ciągła	Wg. pkt-ów 5.4 ÷ 5.6
5	Sprawdzenie umocowania przęseł (z siatek lub płotków)	Ocena ciągła	Wg. pkt-ów 5.5 ÷ 5.6
6	Sprawdzenie utrzymania zasłony w okresie zimowym (dotyczy napraw zerwanych lub wywróconych przęseł, ew. przestawianie lub podnoszenie zasłon)	Ocena ciągła	Wg. pkt-ów 5.3 ÷ 5.6
7	Demontaż zasłony przeciwnieźnej	1 raz	Wg. pkt-u 5.7

6.4. Badania wykonanych robót

Po ustawieniu zasłony należy sprawdzić wizualnie:

- wygląd zewnętrzny, konstrukcję i poprawność mocowania słupków i zasłon oraz kompletność wykonania zasłony,
- odległość od krawędzi jezdni,
- odległość od miejsc wyznaczonych,
- skuteczność działania zasłony w czasie opadów śniegu.

7. OBMIAR ROBÓT

7.1. Ogólne zasady obmiaru robót

Ogólne zasady obmiaru robót podano w OST D-M-00.00.00 „Wymagania ogólne” [1] pkt 7.

7.2. Jednostka obmiarowa

Jednostką obmiarową jest m (metr) wykonanej zasłony przeciwnieźnej.

8. ODBIÓR ROBÓT

8.1. Ogólne zasady odbioru robót

Ogólne zasady odbioru robót podano w OST D-M-00.00.00 „Wymagania ogólne” [1] pkt 8.

Roboty uznaje się za wykonane zgodnie z ustaleniami Zamawiającego, ST i wymaganiami Inżyniera, jeśli wszystkie badania z zachowaniem tolerancji według pkt. 6 dały wyniki pozytywne.

8.2. Odbiór robót zanikających i ulegających zakryciu

Odbiorowi robót zanikających i ulegających zakryciu podlega:

- osadzenie słupków w otworach.

10. PRZEPISY ZWIĄZANE

10.1. Ogólne specyfikacje techniczne (OST)

1. D-M-00.00.00 Wymagania ogólne

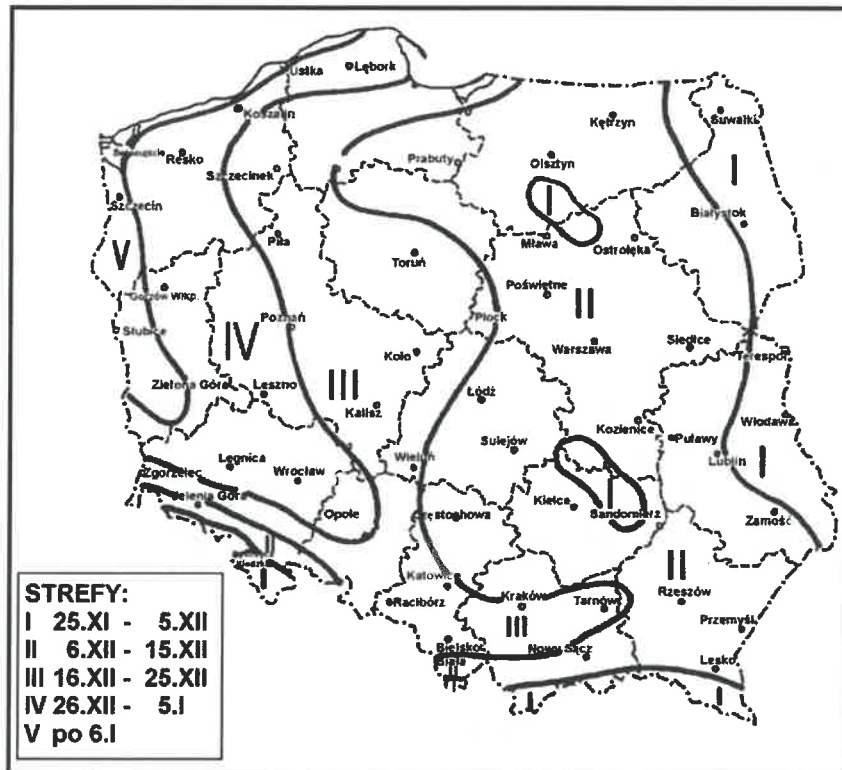
INSPEKTOR

Michał Jaruga

ZAŁĄCZNIKI

ZAŁĄCZNIK 1

MAPA STREF ROZPOCZĘCIA SEZONU ZIMOWEGO W POLSCE
WEDŁUG INSTYTUTU METEOROLOGII I GOSPODARKI WODNEJ (wg [2])



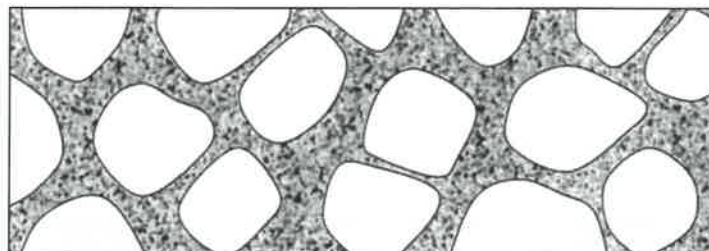
Uwagi:

- Każdej strefie odpowiada okres rozpoczęcia sezonu zimowego przy progu termicznym $T_{sr} < 0^{\circ}\text{C}$.
- Komentarz IMGW do ww. mapy jest następujący:
 - Za podstawę wyodrębnienia sezonu zimowego przyjęto początek ustalenia się średniej dobowej temperatury powietrza poniżej 0°C , określonej na podstawie obserwacji z wielolecia 1971 – 2000.
 - Załączona mapa przedstawia obszary ujęte w strefy o różnych średnich datach początku zimy termicznej.
 - W strefie I sezon zimowy rozpoczyna się między 25.XI a 5.XII i trwa powyżej 90 dni.
 - W strefie II sezon zimowy rozpoczyna się między 6.XII a 15.XII i trwa od 61 do 90 dni.
 - W strefie III sezon zimowy rozpoczyna się między 16.XII a 25.XII i trwa od 31 do 60 dni.
 - W strefie IV sezon zimowy rozpoczyna się między 26.XII a 5.I i trwa od 1 do 30 dni.
 - Strefa V charakteryzuje się tym, że temperatura średnia dobowa spada poniżej 0°C po 6.I.

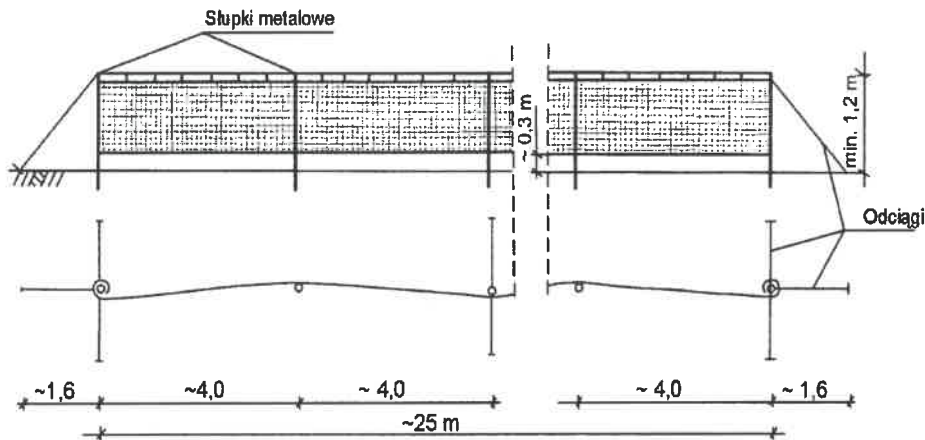
ZAŁĄCZNIK 2

ZASŁONA Z SIATKI Z TWORZYW SZTUCZNYCH

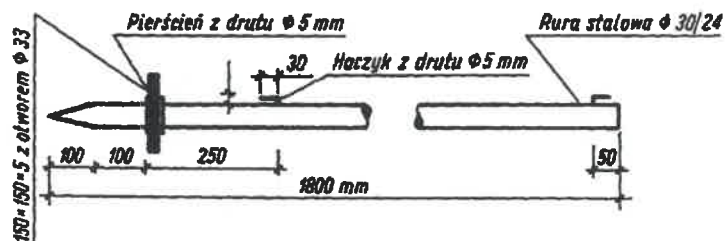
Rys. 1. Przykład fragmentu siatki przeciwsłonecznej (wg [2])



Rys. 2. Przykład ustawienia zasłony z siatki z tworzyw sztucznych (wg [2])



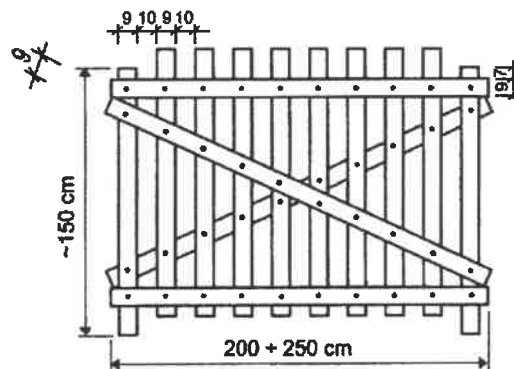
Rys. 3. Przykład słupka metalowego do umocowania siatki (wg „Wytucznych zimowego utrzymania dróg”, GDDP, 1981 r.)



ZALĄCZNIK 3

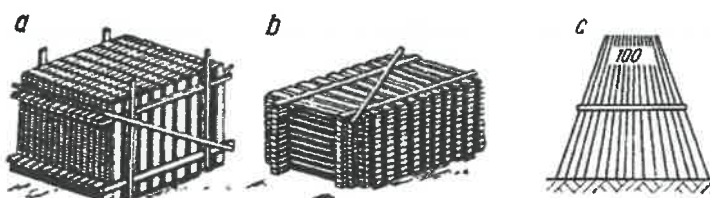
PŁOTKI DREWNIANE

Rys. 1. Konstrukcja płotki drewnianego (wg [2])



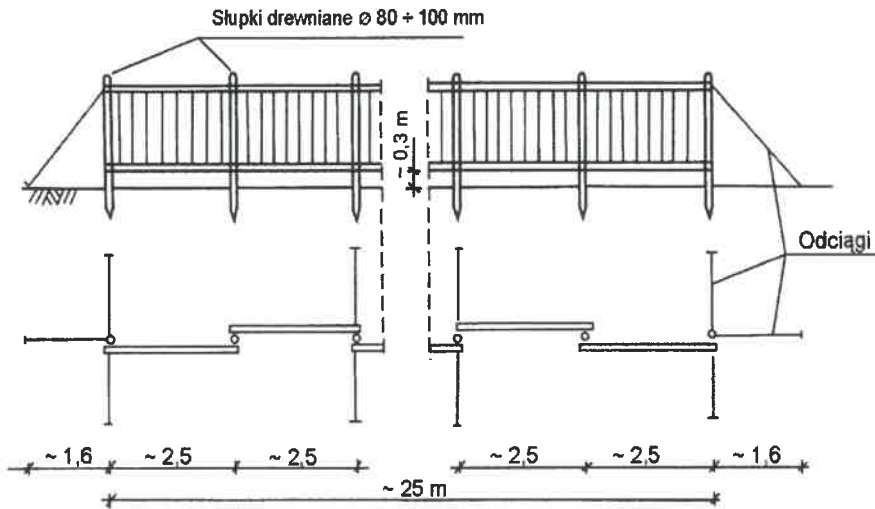
Rys. 2. Sposoby składowania płotków i słupków

- Płotki ustawione pionowo,
 - Płotki ułożone poziomo,
 - Ustawienie słupków w piramidę.
- (wg K. Sokalski: Utrzymanie dróg, WKiŁ, 1964)



INSPEKTOR
Michał Jaruga

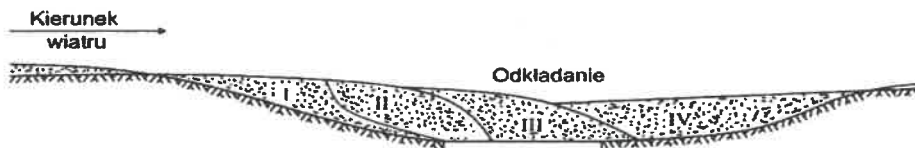
Rys. 3. Przykład ustawiania zasłony z płotków drewnianych (wg [2])



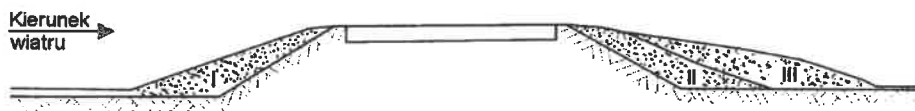
ZAŁĄCZNIK 4

NAWIEWANIE I ODKŁADANIE SIĘ ŚNIEGU PRZY DRODZE

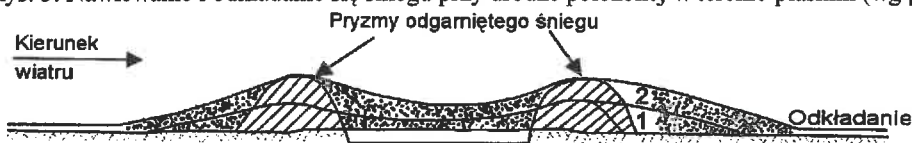
Rys. 1. Nawiewanie i odkładanie się śniegu na drogę w wykopie (wg [2])



Rys. 2. Nawiewanie i odkładanie się śniegu przy drodze położonej na niezbyt wysokim nasypie (np. 0,5 ÷ 1,0 m) (wg [2])



Rys. 3. Nawiewanie i odkładanie się śniegu przy drodze położonej w terenie płaskim (wg [2])



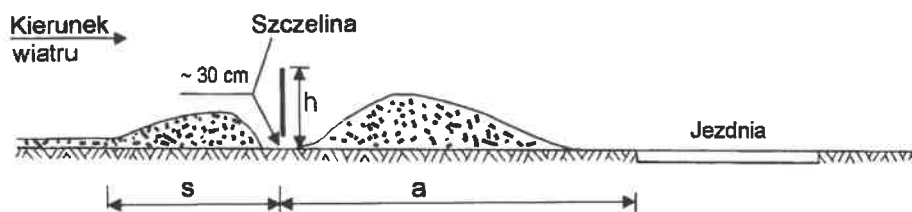
Tab. 1. PODATNOŚĆ ODCINKÓW DRÓG NA TWORZENIE SIĘ ZASP ŚNIEŻNYCH W OTWARTYM TERENIE, PRZY KIERUNKU WIATRÓW ZBLIŻONYM DO PROSTOPADŁEGO W STOSUNKU DO DROGI (wg K. Sokalski: Utrzymanie dróg, WKiŁ, 1964)

Określenie kształtu korpusu drogowego	Wysokość nasypu lub głębokość wykopów w m	Skuteczność zawiewania
Nasypy przy stromych skarpach	0,0 ÷ 0,5 0,5 ÷ 0,8 > 0,8	przeważnie zawiewane zawiewane rzadko w zasadzie nie zawiewane
Wykopy	0,0 ÷ 2,0 2,0 ÷ 4,0 4,0 ÷ 8,0 > 8,0	przeważnie zawiewane zawiewane przy większej ilości śniegu i silniejszym wietrze wyjątkowo zawiewane w zasadzie nie zawiewane

INSPEKTOR
Michał Jeruga

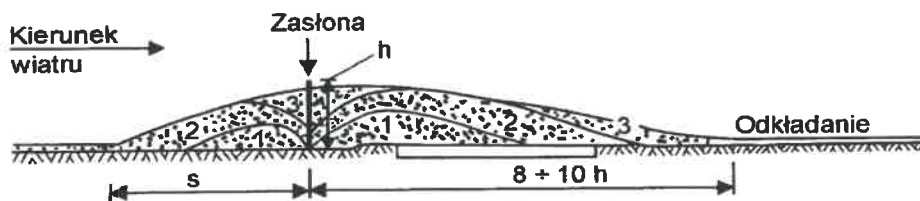
ZASADY USTAWIANIA ZASŁONY PRZECIWNIEŻNEJ

Rys. 1. Prawidłowo usytuowana zasłona przeciwnieźna przy drodze (wg [2])



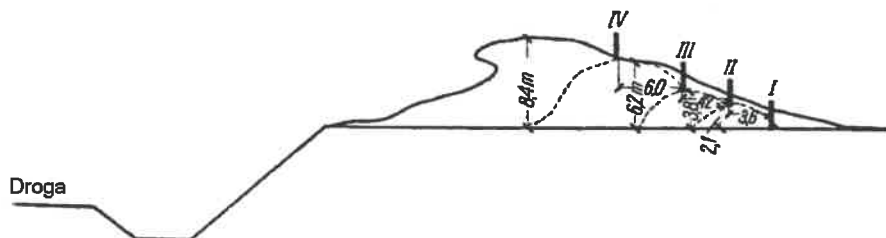
a – odległość zasłony przeciwnieźnej od krawędzi jezdni, $a = 12 h$,
 h – wysokość umieszczenia górnej krawędzi zasłony nad powierzchnią gruntu,
 s – odległość nawiewania śniegu przed zasłoną, $s = 5 h$

Rys. 2. Niewłaściwie wykonana zasłona przeciwnieźna przy drodze (bez szczeliny dolnej i zbyt blisko drogi) powoduje zawianie drogi śniegiem (wg[2])

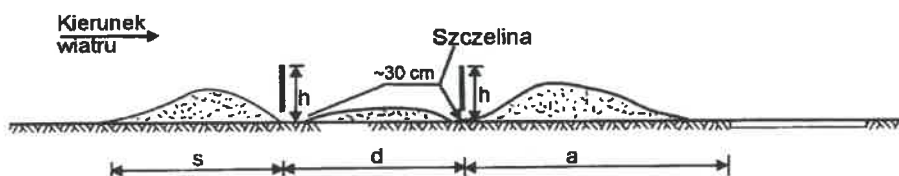


1, 2, 3 – kolejne warstwy odkładanego śniegu.
 Inne oznaczenia – wg rys. 1

Rys. 3. Przykład powstawania zasp śniegowej przy zasłonach przestawianych (wg K. Sokalski: Utrzymanie dróg, WKiŁ, 1964)

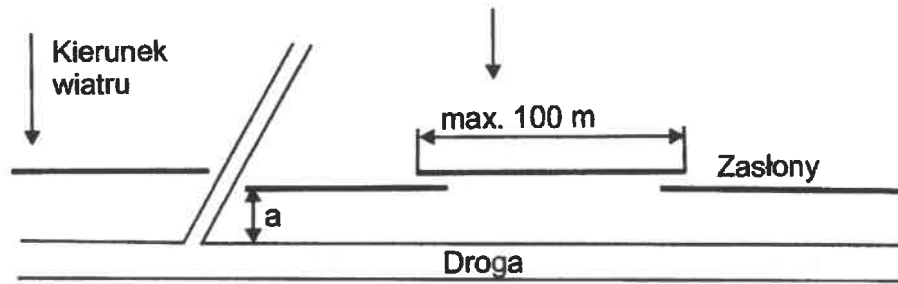


Rys. 4. Ustawienie podwójnych zasłon przeciwnieźnych (wg [2])



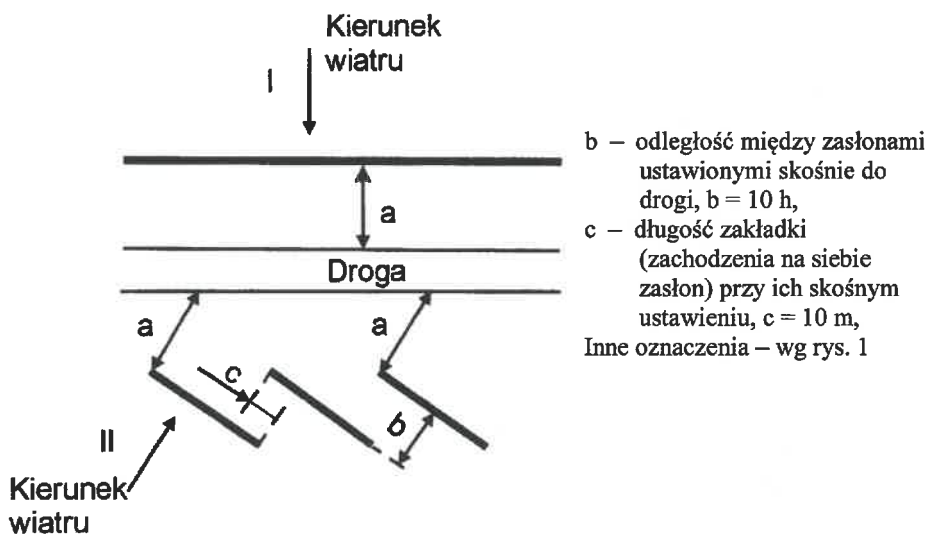
d – odległość pomiędzy dwoma rzędami zasłon ustawionych równoległe do drogi, $d = 8 h$
 Inne oznaczenia – wg rys. 1

Rys. 5. Ustawienie zasłon przy głównym kierunku wiatrów prostopadłym do drogi (wg [2])

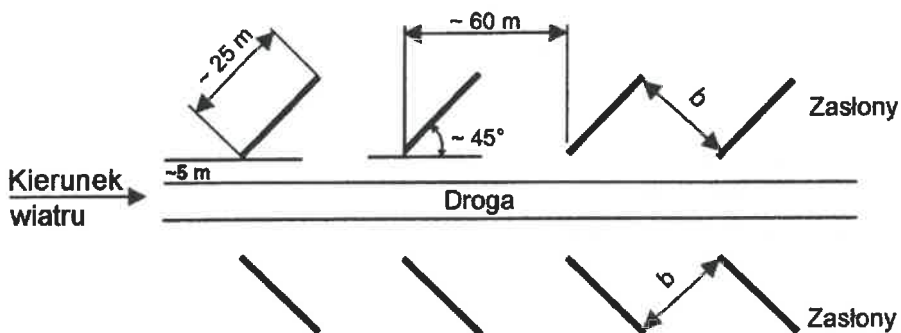


$a = 12h$, h – wysokość zasłony

Rys. 6. Ustawianie zasłon przy dwóch kierunkach wiatru (wg [2])

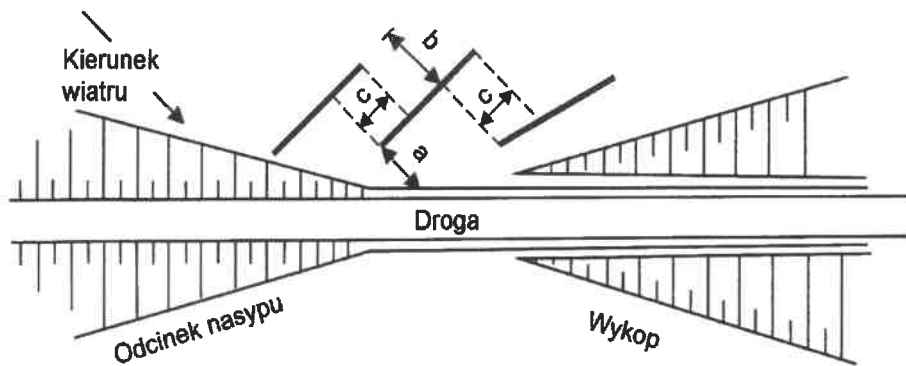


Rys. 7. Ustawianie zasłon przy kierunku wiatru pokrywającym się z kierunkiem drogi (wg [2])



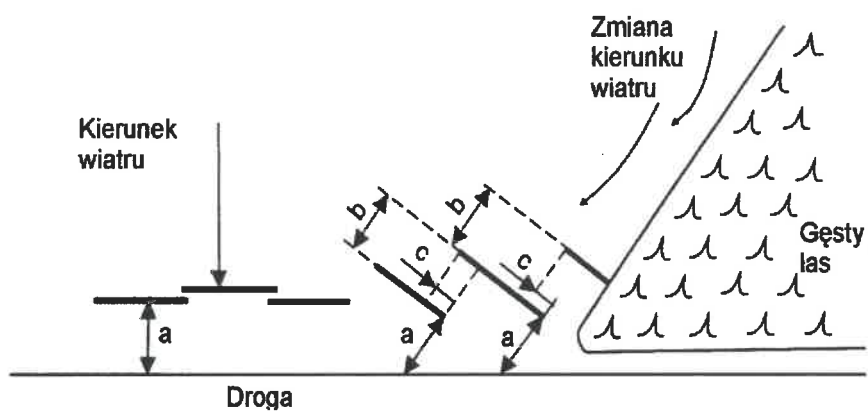
b – odległość między zasłonami ustawionymi skośnie do drogi, $b = 10h$,
 h – wysokość zasłony

Rys. 8. Ustawienie zasłon przy przejściu drogi z nasypu w wykop (wg [2])



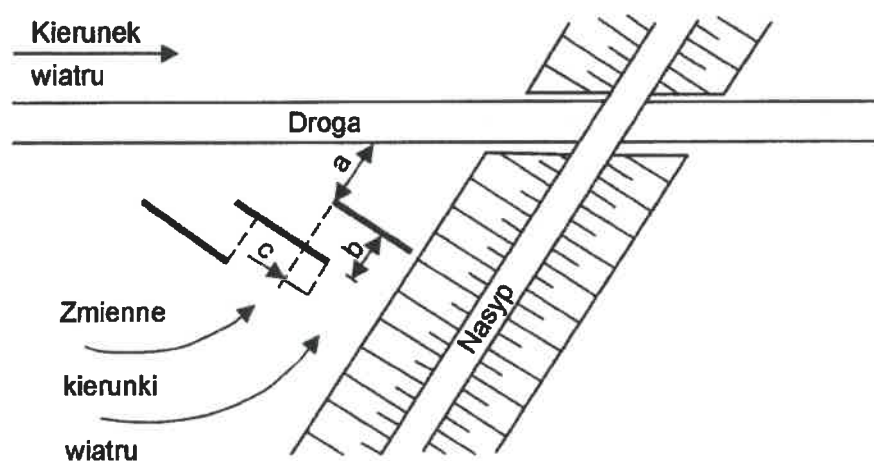
Oznaczenia – wg rys. 1 i 6

Rys. 9. Ustawienie zasłon przy zmianie kierunku wiatru na skraju lasu (wg [2])



Oznaczenia – wg rys. 1 i 6

Rys. 10. Ustawienie zasłon przy zmianie kierunku wiatru przed nasypem (wg [2])



Oznaczenia – wg rys. 1 i 6