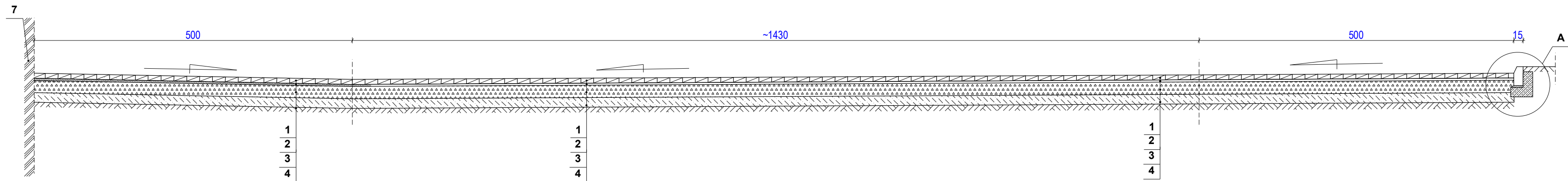
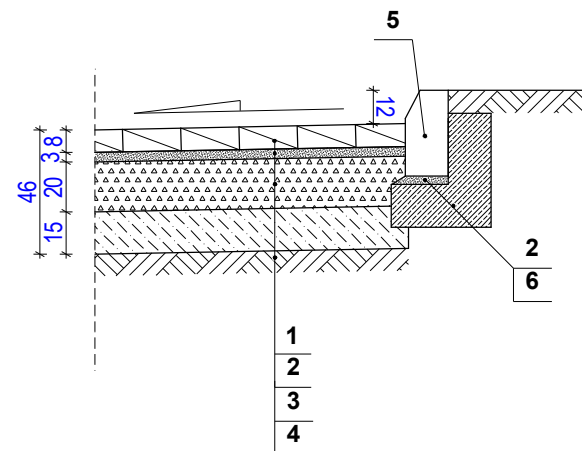


PRZEKRÓJ KONSTRUKCYJNY I-I
skala 1:50



SZCZEGÓŁ A
skala 1:25



OZNACZENIA:

1. Kostka betonowa gr. 8cm,
2. Podsyпка cementowo-piaskowa 1:4 gr. 3cm,
3. Podbudowa z tłucznia kamiennego 0/31,5mm stabilizowana mechanicznie gr. 20cm,
4. Warstwa z gruntu stabilizowanego cementem o Rm = 2,5MPa gr. 15cm,
5. Krawężnik betonowy 15 x 30cm,
6. Ława z betonu kl. C 12/15,
7. Budynek garażu

NAZWA OBIEKTU:

MODERNIZACJA UTWARDZENIA TERENU

ADRES OBIEKTU:

**ŻYRARDÓW UL. 1 MAJA 61B,
DZ. GR. NR 1619/1**

Imię i nazwisko :

Nr i specjalność uprawnień

Podpis

Projektował: **mgr inż. Michał Krawczyk**
nr uprawnień LOD/0984/PWOK/13

INWESTOR :

Komenda Powiatowa Państwowej Straży Pożarnej
ul. 1 Maja 61B
96-300 Żyrardów

TYTUŁ RYSUNKU :

PRZEKRÓJ KONSTRUKCYJNY

Data

maj 2021

Skala

1: 50/25

Nr rys.

05