

Zalecenia doboru łączników mechanicznych na 1 m² ocieplanej powierzchni

Standardowe płyty izolacyjne ze styropianu EPS CS(10)70 lub CS(10)80 wg. PN EN 13163:2004 o wymiarach 100 x 50 cm			min. liczba łączników dla wysokości 8 < H ≤ 20 m nad poziomem terenu	
Podłoże	Rodzaj łącznika	Głębokość zakotwienia	krawędź	ściana
beton i bloczki betonowe cegła pełna ceramiczna cegła pełna silikatowa	z trzpieniem z tworzywa lub stalowym wbijanym lub wkręcany	≥ 50 mm	8	6
ceramika szczerlinowa silikaty szczerlinowe pustaki z betonu lekkiego keramzytobeton beton komórkowy	z trzpieniem z tworzywa lub stalowym wbijanym lub wkręcany z wydłużoną strefą rozporu	≥ 80 mm		

UWAGI :

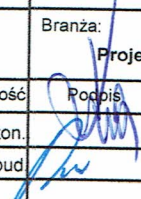
Tabela podaje zalecane i sprawdzone w praktyce ilości łączników dla rozwiązań typowych. Zaleca się zastosowanie 8 łączników na 1m². Zalecana głębokość zakotwienia 80mm.

"Głębokość zakotwienia" - oznacza efektywną głębokość zakotwienia w materiale konstrukcyjnym ściany.

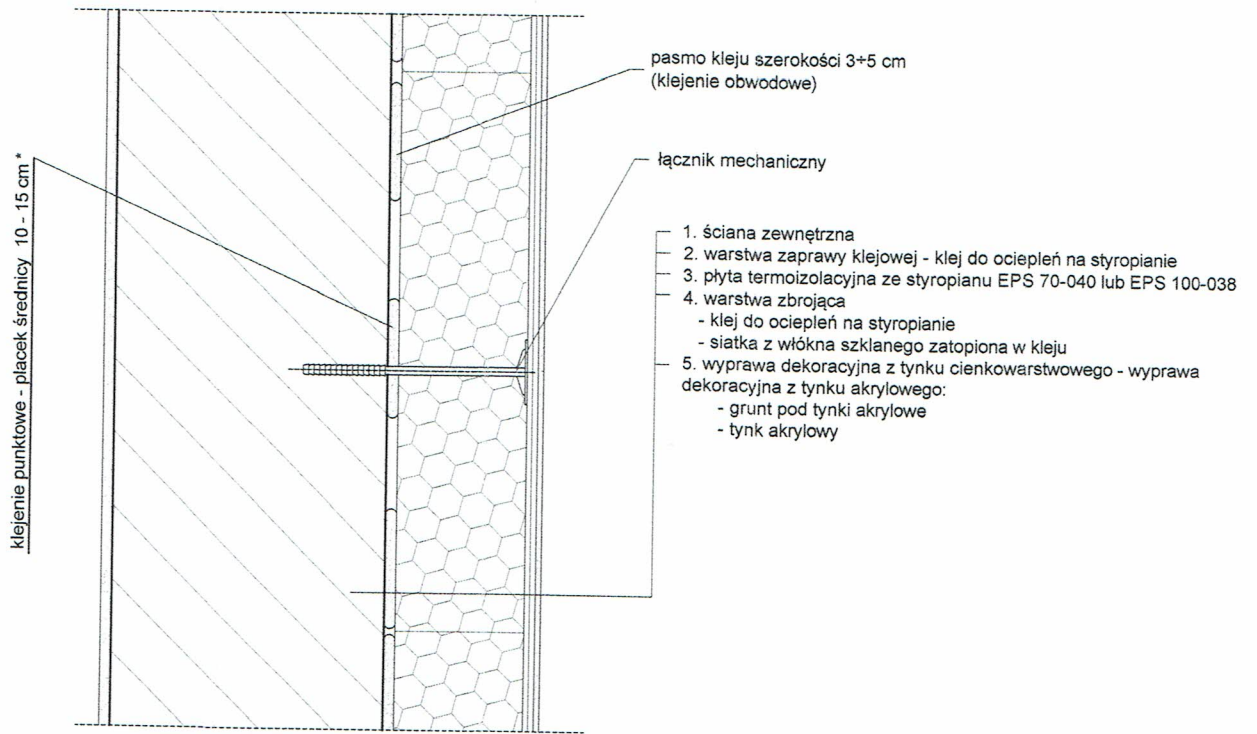
Szerokość strefy krawędziowej (brzegowej), w której konieczne jest stosowanie zwiększonej ilości łączników wynosi 2 metry.

Stosowane łączniki powinny być dopuszczone do obrotu i stosowania w budownictwie na podstawie odpowiednich aprobat technicznych.

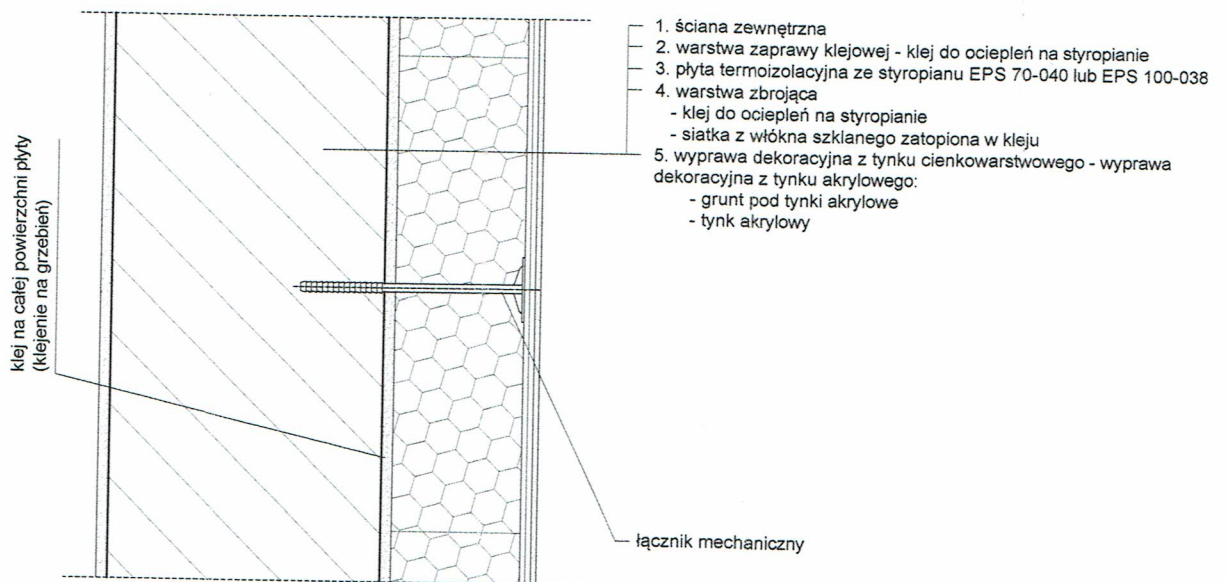
GRUBOŚĆ IZOLACJI ŚCIAN - 15cm

PHU "PLAN - PROJEKT" inż. Krzysztof Nawojski ul. Strzelecka 20 ; 66 - 200 Świebodzin NIP 927 - 146 - 65 - 02 ; REGON 978116900			
Termomodernizacja budynku jadalni i kuchni Publicznego Przedszkola Nr 6 w Świebodzinie. Działka nr ew. 345/2, obręb 0003 Świebodzin		Publiczne Przedszkole Nr 6 ul. Sulechowska 2 66-200 Świebodzin	
Szczegół rozmieszczenia i doboru ilości łączników mechanicznych do styropianu	Skala: *****	Branża: Projekt budowlany	
	Nr uprawnień	Specjalność	Podpis:  Data: 05.2018r.
Projektant:	tech. J. Kucharzewski	124/79/Zg	Architekton.
Projektant:	inż. K. Nawojski	39/03/Zg	Konstr.-bud
			11

klejenie obwodowo-punktowe

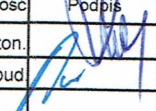


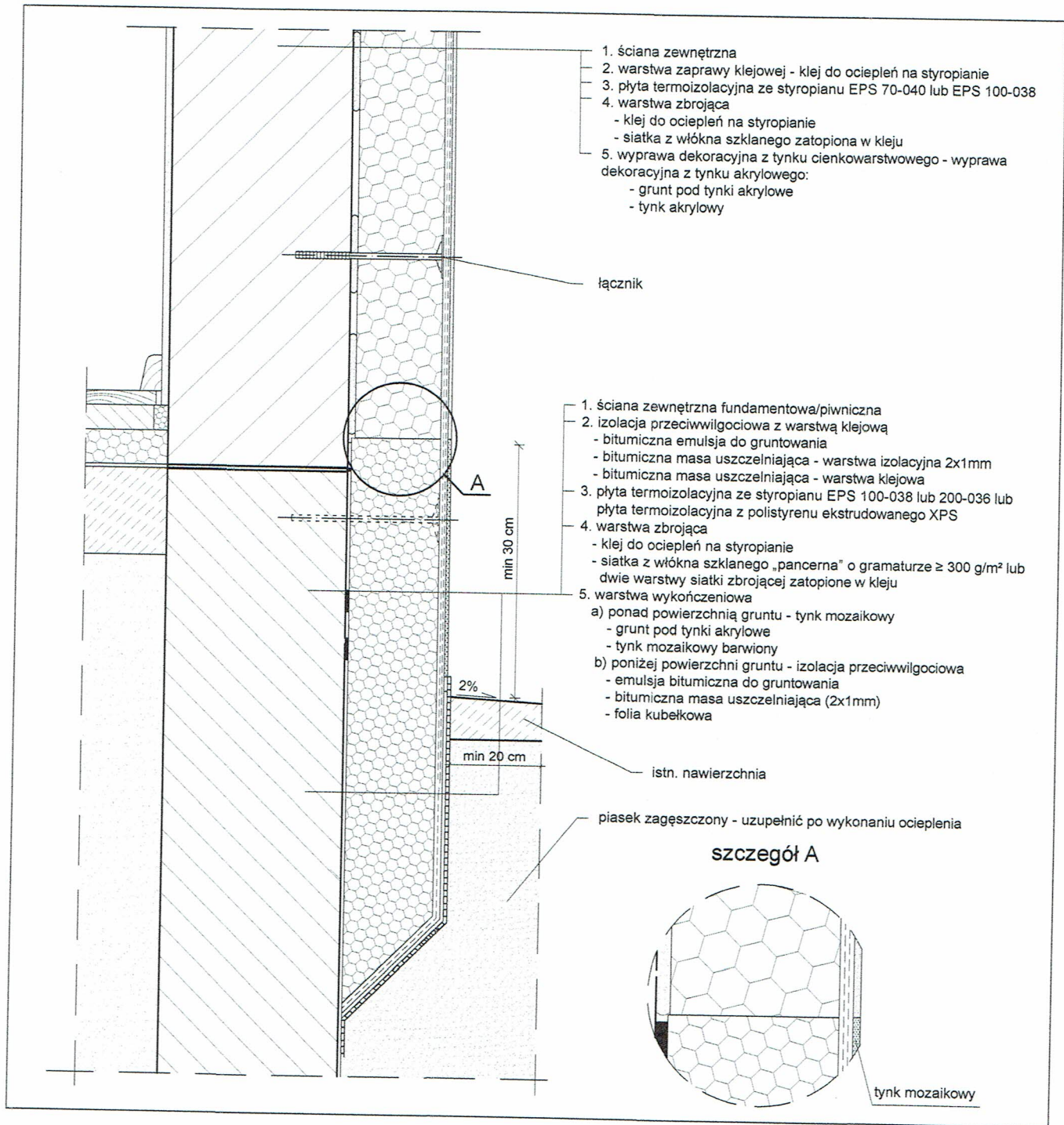
klejenie na grzebień



UWAGI :

Łączna ilość nałożonego kleju powinna zapewnić minimum 40% efektywnej powierzchni klejenia płyty z podłożem.

PHU "PLAN - PROJEKT" inż. Krzysztof Nawojski ul. Strzelecka 20 ; 66 - 200 Świebodzin NIP 927 - 146 - 65 - 02 ; REGON 978116900			
Termomodernizacja budynku jadalni i kuchni Publicznego Przedszkola Nr 6 w Świebodzinie. Działka nr ew. 345/2, obręb 0003 Świebodzin			Publiczne Przedszkole Nr 6 ul. Sulechowska 2 66-200 Świebodzin
Szczegół ocieplenia ściany zewnętrznej		Skala: ■■■■■■	Branża: Projekt budowlany
Projektant:	tech. J. Kucharzewski	124/79/Zg	Architekton.
Projektant:	inż. K. Nawojski	39/03/Zg	Konstr.-bud
			Podpis: 
			Data: 05.2018r.
			Nr rysunku : 12

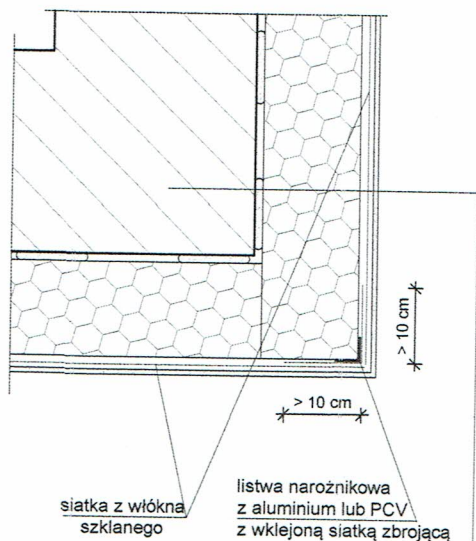


UWAGI :

- * W strefie od poziomu terenu do wysokości 2,0 m należy stosować wzmocnione zbrojenie dwiema warstwami siatki zbrojącej lub siatką pancerną o gramaturze $\geq 300 \text{ g/m}^2$.
- ** Przy niskim poziomie wód gruntowych i zastosowaniu polistyrenu ekstrudowanego XPS izolacja bitumiczna nie jest konieczna

PHU "PLAN - PROJEKT" inż. Krzysztof Nawojski ul. Strzelecka 20 ; 66 - 200 Świebodzin NIP 927 - 146 - 65 - 02 ; REGON 978116900			
Termomodernizacja budynku jadalni i kuchni Publicznego Przedszkola Nr 6 w Świebodzinie. Działka nr ew. 345/2, obręb 0003 Świebodzin		Publiczne Przedszkole Nr 6 ul. Sulechowska 2 66-200 Świebodzin	
Szczegół ocieplenia cokołu budynku		Skala: *****	Branża: Projekt budowlany
Projektant:	tech. J. Kucharzewski	Nr uprawnień: 124/79/Zg	Specjalność: Architekton.
Projektant:	inż. K. Nawojski	Nr uprawnień: 39/03/Zg	Specjalność: Konstr.-bud
			Data: 05.2018r. Nr rysunku : 13

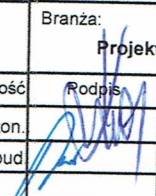
Zbrojenie narożnika listwą narożnikową z siatką

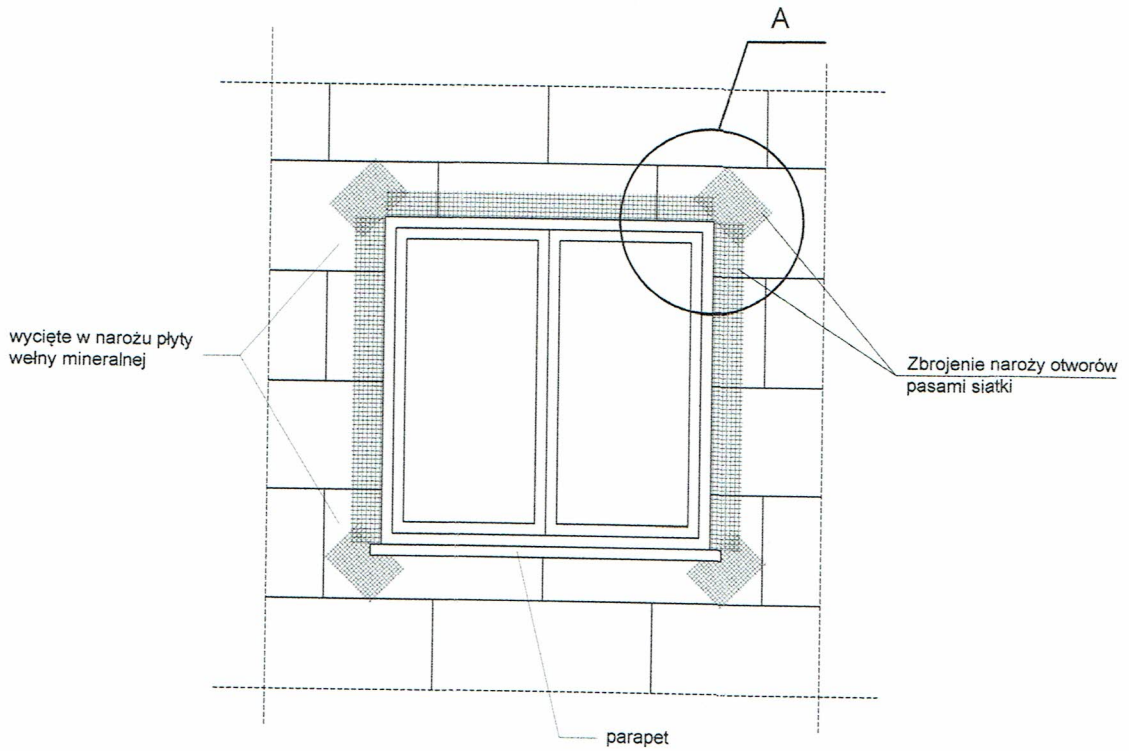


1. ściana zewnętrzna
2. warstwa zaprawy klejowej - klej do ociepleń na styropianie
3. płyta termoizolacyjna ze styropianu EPS 70-040 lub EPS 100-038
4. warstwa zbrojąca
 - klej do ociepleń na styropianie
 - siatka z włókna szklanego zatopiona w kleju
5. wyprawa dekoracyjna z tynku cienkowarstwowego - wyprawa dekoracyjna z tynku akrylowego:
 - grunt pod tynki akrylowe
 - tynk akrylowy

UWAGI :

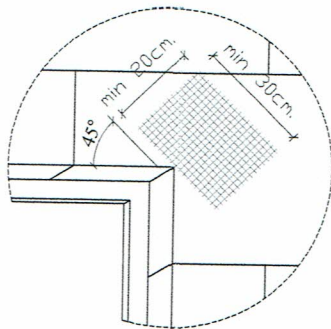
Listwa narożnikowa aluminiowa lub PCV musi być obsadzona pod siatką zbrojącą.

PHU "PLAN - PROJEKT" inż. Krzysztof Nawojski ul. Strzelecka 20 ; 66 - 200 Świebodzin NIP 927 - 146 - 65 - 02 ; REGON 978116900			
Termomodernizacja budynku jadalni i kuchni Publicznego Przedszkola Nr 6 w Świebodzinie. Działka nr ew. 345/2, obręb 0003 Świebodzin		Publiczne Przedszkole Nr 6 ul. Sulechowska 2 66-200 Świebodzin	
Szczegół wzmocnienia narożników ocieplanego budynku		Skala: ■■■■■■	Branża: Projekt budowlany
		Nr uprawnień	Specjalność
Projektant:	tech. J. Kucharzewski	124/79/Zg	Architekton.
Projektant:	inż. K. Nawojski	39/03/Zg	Konstr.-bud
			Rodzisz:  Data: 05.2018r. Nr rysunku : 14

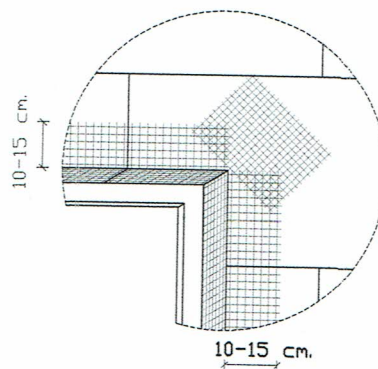


szczegół A

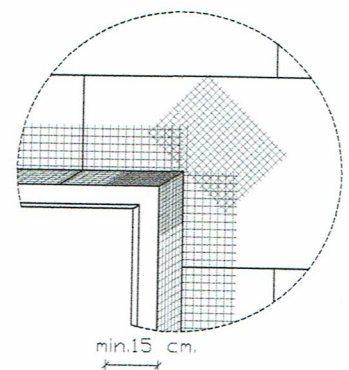
KOLEJNOŚĆ ZBROJENIA DIAGONALNEGO NAROŻNIKÓW OTWORÓW OKIENNYCH I DRZWIOWYCH:



1. Siatka zbrojąca diagonalnie naroża otworów



2. Siatka zbrojąca krawędzie otworów



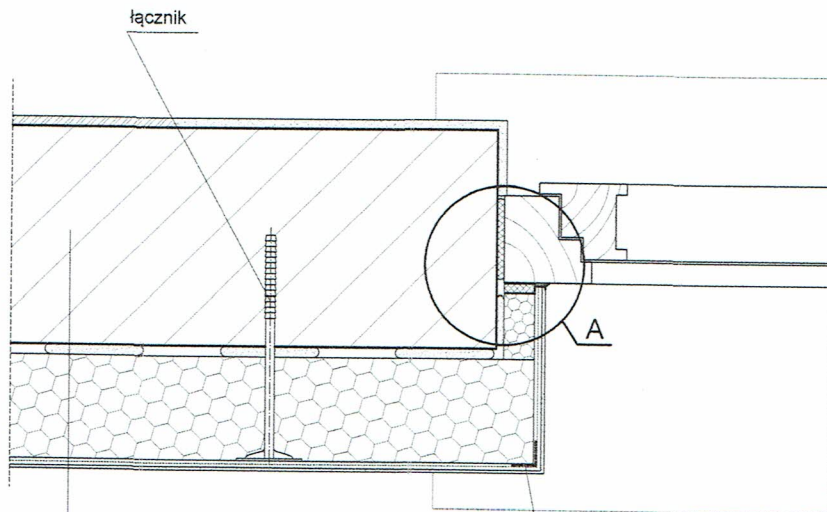
3. Siatka zbrojąca wewnętrzne naroża otworów

UWAGI:

Krawędzie płyt styropianowych nie mogą krzyżować się w narożach otworów.

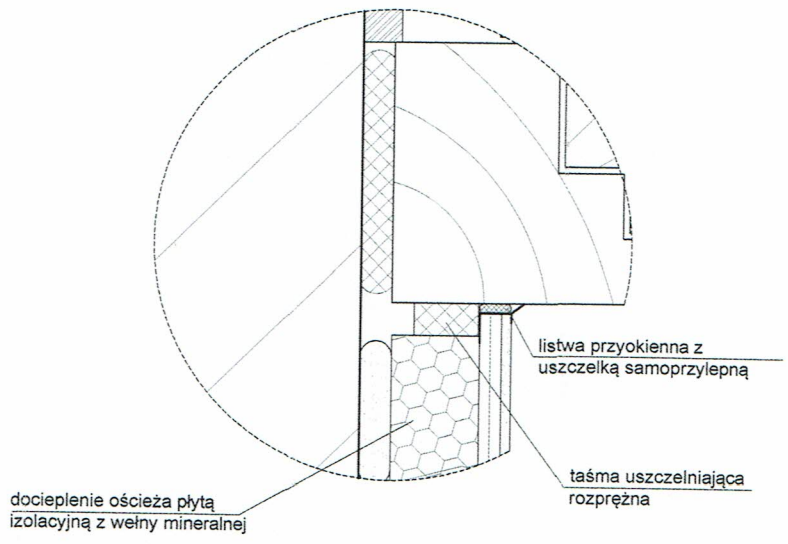
PHU "PLAN - PROJEKT" inż. Krzysztof Nawojski
ul. Strzelecka 20 ; 66 - 200 Świebodzin
NIP 927 - 146 - 65 - 02 ; REGON 978116900

Termomodernizacja budynku jadalni i kuchni Publicznego Przedszkola Nr 6 w Świebodzinie. Działka nr ew. 345/2, obręb 0003 Świebodzin		Publiczne Przedszkole Nr 6 ul. Sulechowska 2 66-200 Świebodzin	
Szczegół zbrojenia krawędzi i naroży w obrębie otworów okiennych i drzwiowych		Skala: ■■■■■■	Branża: Projekt budowlany
Projektant:	tech. J. Kucharzewski	Nr uprawnień	124/79/Zg
Projektant:	inż. K. Nawojski	Specjalność	Architekton.
		Podpis	[Signature]
		Data:	05.2018r.
		Nr rysunku :	15



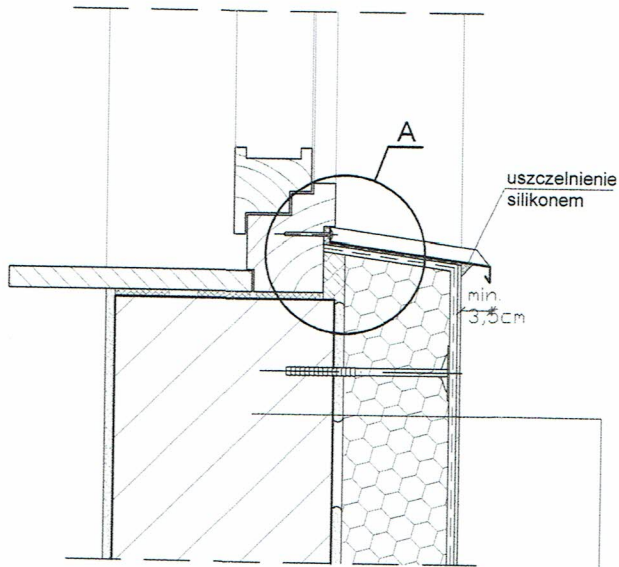
- 1. ściana zewnętrzna
- 2. warstwa zaprawy klejowej - klej do ociepleń na styropianie
- 3. płyta termoizolacyjna ze styropianu EPS 70-040 lub EPS 100-038
- 4. warstwa zbrojąca
 - klej do ociepleń na styropianie
 - siatka z włókna szklanego zatopiona w kleju
- 5. wyprawa dekoracyjna z tynku cienkowarstwowego - wyprawa dekoracyjna z tynku akrylowego:
 - grunt pod tynki akrylowe
 - tynk akrylowy

szczegół A

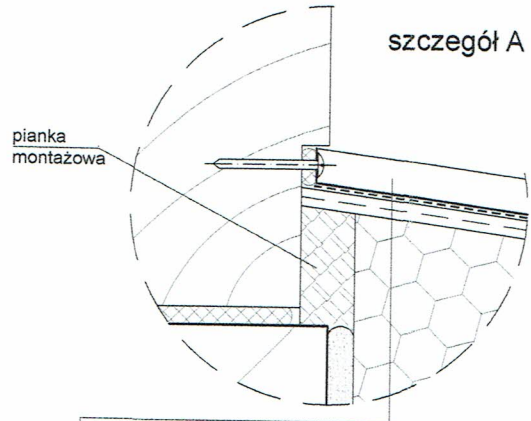


PHU "PLAN - PROJEKT" inż. Krzysztof Nawojski ul. Strzelecka 20 ; 66 - 200 Świebodzin NIP 927 - 146 - 65 - 02 ; REGON 978116900				
Termomodernizacja budynku jadalni i kuchni Publicznego Przedszkola Nr 6 w Świebodzinie. Działka nr ew. 345/2, obręb 0003 Świebodzin			Publiczne Przedszkole Nr 6 ul. Sulechowska 2 66-200 Świebodzin	
Szczegół ocieplenia wnęki okiennej		Skala: ■■■■■■		Branża: Projekt budowlany
		Nr uprawnień	Specjalność	Podpis: <i>[Signature]</i> Data: 05.2018r.
Projektant:	tech. J. Kucharzewski	124/79/Zg	Architekton.	Nr rysunku : 16
Projektant:	inż. K. Nawojski	39/03/Zg	Konstr.-bud	

okno w licu ściany konstrukcyjnej

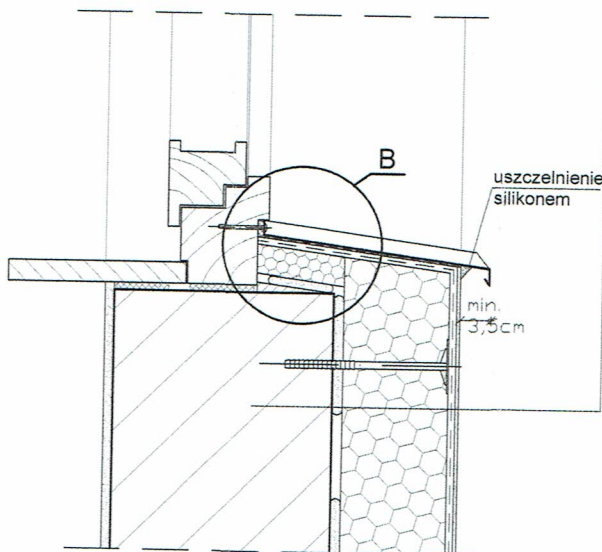


szczegół A

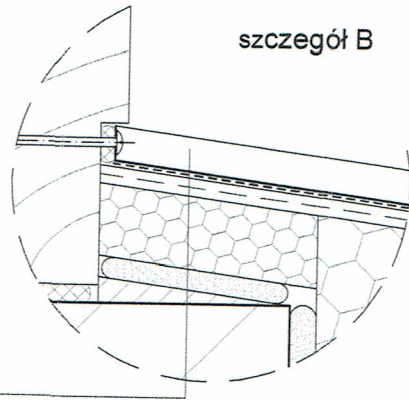


- 1. parapet z blachy lub PCV
- 2. klej bitumiczny
- 3. warstwa zbrojąca systemu ociepleń
- 4. płyta termoizolacyjna ze styropianu

okno cofnięte względem lica ściany konstrukcyjnej

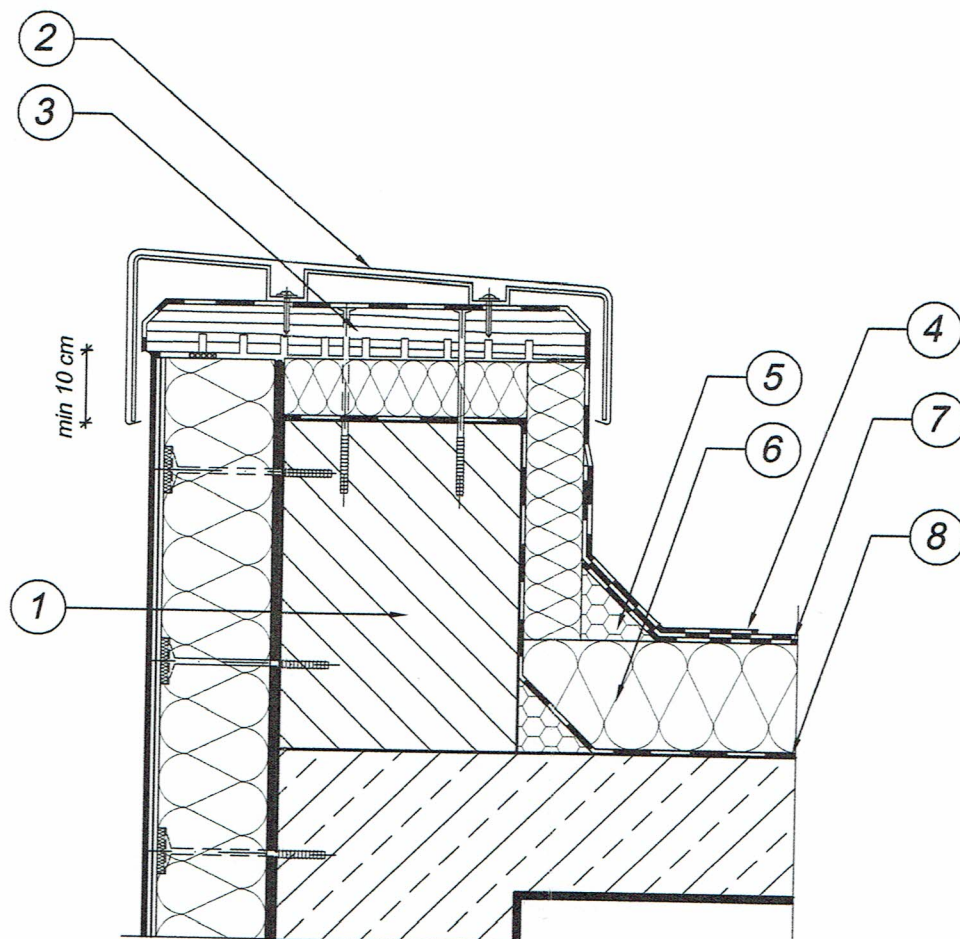


szczegół B

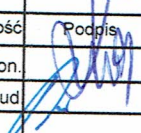


- 1. ściana zewnętrzna
- 2. warstwa zaprawy klejowej - klej do ociepleń na styropianie
- 3. płyta termoizolacyjna ze styropianu EPS 70-040 lub EPS 100-038
- 4. warstwa zbrojąca
 - klej do ociepleń na styropianie
 - siatka z włókna szklanego zatopiona w kleju
- 5. wyprawa dekoracyjna z tynku cienkowarstwowego - wyprawa dekoracyjna z tynku akrylowego:
 - grunt pod tynki akrylowe
 - tynk akrylowy
- 6. zaprawa kształtująca spadek
- 7. ściana zewnętrzna

PHU "PLAN - PROJEKT" inż. Krzysztof Nawojski ul. Strzelecka 20 ; 66 - 200 Świebodzin NIP 927 - 146 - 65 - 02 ; REGON 978116900				
Termomodernizacja budynku jadalni i kuchni Publicznego Przedszkola Nr 6 w Świebodzinie. Działka nr ew. 345/2, obręb 0003 Świebodzin		Publiczne Przedszkole Nr 6 ul. Sulechowska 2 66-200 Świebodzin		
Szczegół ocieplenia wnętrza okiennej - parapet		Skala: ■■■■■■	Branża: Projekt budowlany	
		Nr uprawnień	Specjalność	Rodzaj
Projektant:	tech. J. Kucharzewski	124/79/Zg	Architekton.	Nr rysunku : 17
Projektant:	inż. K. Nawojski	39/03/Zg	Konstr.-bud	



1. OCIEPLENIE ŚCIANY
2. OBRÓBKA BLACHARSKA ATTYKI
3. DESKA
4. PAPA TERMOZGRZEWAŁNA
5. KLIN – POLISTYREN EKSTRUDOWANY XPS
6. IZOLACJA TERMICZNA - WEŁNA DACHOWA GR. 25cm
7. PAPA PODKŁADOWA - DYBLOWANA
8. WARSTWA PAROIZOLACJI

PHU "PLAN - PROJEKT" inż. Krzysztof Nawojski ul. Strzelecka 20 ; 66 - 200 Świebodzin NIP 927 - 146 - 65 - 02 ; REGON 978116900			
Termomodernizacja budynku jadalni i kuchni Publicznego Przedszkola Nr 6 w Świebodzinie. Działka nr ew. 345/2, obręb 0003 Świebodzin		Publiczne Przedszkole Nr 6 ul. Sulechowska 2 66-200 Świebodzin	
Szczegół ocieplenia attyki dachu płaskiego		Skala: *****	Branża: Projekt budowlany
Projektant:	tech. J. Kucharzewski	Nr uprawnień	124/79/Zg
Projektant:	inż. K. Nawojski	Specjalność	Architekton.
			39/03/Zg
			Konstr.-bud
			Podpis:  Data: 05.2018r.
			Nr rysunku : 18