



BIURO PROJEKTÓW I NADZORU

mgr inż. Adam Strzeszyński

ul. Poznańska 9
65-119 Zielona Góra
NIP 929 174 64 81

tel. 668 376 716
www.biuroprojektowe.zgora.pl
as-biuroprojektow@wp.pl

SPECYFIKACJE TECHNICZNE WYKONANIA I ODBIORU ROBÓT

Obiekt : **Przebudowa – modernizacja drogi powiatowej nr 1068D
w m. Wioska**

działki nr 221/1, 222 obręb 0017

jednostka ewidencyjna 020403_2

gmina Niechlów, powiat Górowski, województwo dolnośląskie

Inwestor : **Powiat Górowski**

ul. Mickiewicza 1

56-200 Góra

Jednostka projektowa : **AS Biuro Projektów i Nadzoru mgr inż. Adam Strzeszyński**

65-119 Zielona Góra, ul. Poznańska 9

Opracował : **mgr inż. Adam Strzeszyński**

.....

podpis

Zielona Góra, styczeń 2022r.

ZAWARTOŚĆ OPRACOWANIA

<i>Lp.</i>	<i>Nr specyfikacji</i>	<i>Nazwa specyfikacji</i>
1	D-M-00.00.00	WYMAGANIA OGÓLNE
2	D - 01.00.00	ROBOTY PRZYGOTOWAWCZE
2.1	D - 01.01.01	ODTWORZENIE TRASY I PUNKTÓW WYSOKOŚCIOWYCH ORAZ SPORZĄDZENIE INWENTARYZACJI POWYKONAWCZEJ
3	D - 03.00.00	ODWODNIENIE KORPUSU DROGOWEGO
3.1	D - 03.02.01a	REGULACJA PIONOWA URZĄDZEŃ
4	D - 04.00.00	PODBUDOWY
4.1	D - 04.01.01	KORYTOWANIE, PROFILOWANIE I ZAGĘSZCZANIE PODŁOŻA
4.2	D - 04.04.00	PODBUDOWA Z KRUSZYWA STABILIZOWANEGO MECHANICZNIE (WYMAGANIA OGÓLNE)
4.3	D - 04.04.02	PODBUDOWA Z KRUSZYWA ŁAMANEGO
4.4	D - 04.05.01	PODBUDOWA Z GRUNTU STABILIZOWANEGO CEMENTEM
5	D - 05.00.00	NAWIERZCHNIE
5.1	D - 05.03.05b	NAWIERZCHNIA Z BA WARSTWA WIĄŻĄCA I WYRÓWNAWCZA
5.2	D - 05.03.05a	NAWIERZCHNIA Z BA WARSTWA ŚCIERALNA
5.3	D - 05.03.17	REMONT CZĄSTKOWY NAWIERZCHNI BITUMICZNYCH
5.4	D - 05.03.23	NAWIERZCHNIA Z BETONOWEJ KOSTKI BRUKOWEJ
7	D - 08.00.00	ELEMENTY ULIC
7.1	D - 08.01.01	USTAWIENIE KRAWĘŻNIKÓW BETONOWYCH
7.2	D - 08.03.01	BETONOWE OBRZEŻA CHODNIKOWE

SPECYFIKACJE TECHNICZNE

D - M - 00.00.00

WYMAGANIA OGÓLNE

1. WSTĘP

1.1. Przedmiot ST

Przedmiotem niniejszej szczegółowej specyfikacji technicznej (ST) są wymagania ogólne dotyczące wykonania i odbioru robót drogowych.

1.2. Zakres stosowania ST

Specyfikacja techniczna stanowi obowiązującą podstawę przy zleceniu i realizacji robót na **Przebudowa DP 1068D na odcinku Wioska-Siciny polegające na poszerzeniu i położeniu nowej nakładki.**

1.3. Zakres robót objętych ST

Ustalenia zawarte w niniejszej specyfikacji obejmują wymagania ogólne, wspólne dla robót objętych szczegółowymi specyfikacjami technicznymi, wydanymi przez GDDKiA dla poszczególnych asortymentów robót drogowych i mostowych. W przypadku braku ogólnych specyfikacji technicznych wydanych przez GDDKiA dla danego asortymentu robót, ustalenia dotyczą również dla ST sporządzanych indywidualnie.

1.4. Określenia podstawowe

Użyte w ST wymienione poniżej określenia należy rozumieć w każdym przypadku następująco:

- 1.4.1.** Budowla drogowa - obiekt budowlany, nie będący budynkiem, stanowiący całość techniczno-użytkową (droga) albo jego część stanowiącą odrębny element konstrukcyjny lub technologiczny (obiekt mostowy, korpus ziemny, węzeł).
- 1.4.2.** Chodnik - wyznaczony pas terenu przy jezdni lub odsunięty od jezdni, przeznaczony do ruchu pieszych.
- 1.4.3.** Długość mostu - odległość między zewnętrznymi krawędziami pomostu, a w przypadku mostów łukowych z nadsypką - odległość w świetle podstaw sklepienia mierzona w osi jezdni drogowej.
- 1.4.4.** Droga - wydzielony pas terenu przeznaczony do ruchu lub postoju pojazdów oraz ruchu pieszych wraz wszelkimi urządzeniami technicznymi związanymi z prowadzeniem i zabezpieczeniem ruchu.
- 1.4.5.** Droga tymczasowa (montażowa) - droga specjalnie przygotowana, przeznaczona do ruchu pojazdów obsługujących zadanie budowlane na czas jego wykonania, przewidziana do usunięcia po jego zakończeniu.
- 1.4.6.** Dziennik budowy – zeszyt z ponumerowanymi stronami, opatrzony pieczęcią organu wydającego, wydany zgodnie z obowiązującymi przepisami, stanowiący urzędowy dokument przebiegu robót budowlanych, służący do notowania zdarzeń i okoliczności zachodzących w toku wykonywania robót, rejestrowania dokonywanych odbiorów robót, przekazywania poleceń i innej korespondencji technicznej pomiędzy Inżynierem/ Kierownikiem projektu, Wykonawcą i projektantem.
- 1.4.7.** Estakada - obiekt zbudowany nad przeszkodą terenową dla zapewnienia komunikacji drogowej i ruchu pieszego.
- 1.4.8.** Inżynier/Kierownik projektu – osoba wymieniona w danych kontraktowych (wyznaczona przez Zamawiającego, o której wyznaczeniu poinformowany jest Wykonawca), odpowiedzialna za nadzorowanie robót i administrowanie kontraktem.
- 1.4.9.** Jezdnia - część korony drogi przeznaczona do ruchu pojazdów.
- 1.4.10.** Kierownik budowy - osoba wyznaczona przez Wykonawcę, upoważniona do kierowania robotami i do występowania w jego imieniu w sprawach realizacji kontraktu.
- 1.4.11.** Korona drogi - jezdnie (jezdnie) z poboczami lub chodnikami, zatokami, pasami awaryjnego postoju i pasami dzielącymi jezdnie.
- 1.4.12.** Konstrukcja nawierzchni - układ warstw nawierzchni wraz ze sposobem ich połączenia.
- 1.4.13.** Konstrukcja nośna (przęsło lub przęsła obiektu mostowego) - część obiektu oparta na podporach mostowych, tworząca ustrój niosący dla przeniesienia ruchu pojazdów lub pieszych.
- 1.4.14.** Korpus drogowy - nasyp lub ta część wykopu, która jest ograniczona koroną drogi i skarpami rowów.
- 1.4.15.** Koryto - element uformowany w korpusie drogowym w celu ułożenia w nim konstrukcji nawierzchni.
- 1.4.16.** Książka obmiarów - akceptowany przez Inżyniera/Kierownika projektu zeszyt z ponumerowanymi stronami, służący do wpisywania przez Wykonawcę obmiaru dokonywanych robót w formie wycieczek, szkiców i ew. dodatkowych załączników. Wpisy w książce obmiarów podlegają potwierdzeniu przez Inżyniera/Kierownika projektu.
- 1.4.17.** Laboratorium - drogowe lub inne laboratorium badawcze, zaakceptowane przez Zamawiającego, niezbędne do przeprowadzenia wszelkich badań i prób związanych z oceną jakości materiałów oraz robót.
- 1.4.18.** Materiały - wszelkie tworzywa niezbędne do wykonania robót, zgodne z dokumentacją projektową i specyfikacjami technicznymi, zaakceptowane przez Inżyniera/ Kierownika projektu.
- 1.4.19.** Most - obiekt zbudowany nad przeszkodą wodną dla zapewnienia komunikacji drogowej i ruchu pieszego.
- 1.4.20.** Nawierzchnia - warstwa lub zespół warstw służących do przejmowania i rozkładania obciążeń od ruchu na podłoże gruntowe i zapewniających dogodne warunki dla ruchu.
 - a) Warstwa ścierna - górna warstwa nawierzchni poddana bezpośrednio oddziaływaniu ruchu i czynników atmosferycznych.
 - b) Warstwa wiążąca - warstwa znajdująca się między warstwą ścierną a podbudową, zapewniająca lepsze rozłożenie naprężeń w nawierzchni i przekazywanie ich na podbudowę.
 - c) Warstwa wyrównawcza - warstwa służąca do wyrównania nierówności podbudowy lub profilu istniejącej nawierzchni.
 - d) Podbudowa - dolna część nawierzchni służąca do przenoszenia obciążeń od ruchu na podłoże. Podbudowa może składać się z podbudowy zasadniczej i podbudowy pomocniczej.

- e) Podbudowa zasadnicza - górna część podbudowy spełniająca funkcje nośne w konstrukcji nawierzchni. Może ona składać się z jednej lub dwóch warstw.
- f) Podbudowa pomocnicza - dolna część podbudowy spełniająca, obok funkcji nośnych, funkcje zabezpieczenia nawierzchni przed działaniem wody, mrozu i przenikaniem cząstek podłoża. Może zawierać warstwę mrozoochronną, odsączającą lub odcinającą.
- g) Warstwa mrozoochronna - warstwa, której głównym zadaniem jest ochrona nawierzchni przed skutkami działania mrozu.
- h) Warstwa odcinająca - warstwa stosowana w celu uniemożliwienia przenikania cząstek drobnych gruntu do warstwy nawierzchni leżącej powyżej.
- i) Warstwa odsączająca - warstwa służąca do odprowadzenia wody przedostającej się do nawierzchni.

1.421. Niweleta - wysokościowe i geometryczne rozwinięcie na płaszczyźnie pionowego przekroju w osi drogi lub obiektu mostowego.

1.422. Obiekt mostowy - most, wiadukt, estakada, tunel, kładka dla pieszych i przepust.

1.423. Objazd tymczasowy - droga specjalnie przygotowana i odpowiednio utrzymana do przeprowadzenia ruchu publicznego na okres budowy.

1.424. Odpowiednia (bliska) zgodność - zgodność wykonywanych robót z dopuszczonymi tolerancjami, a jeśli przedział tolerancji nie został określony - z przeciętnymi tolerancjami, przyjmowanymi zwyczajowo dla danego rodzaju robót budowlanych.

1.425. Pas drogowy - wydzielony liniami granicznymi pas terenu przeznaczony do umieszczania w nim drogi i związanych z nią urządzeń oraz drzew i krzewów. Pas drogowy może również obejmować teren przewidziany do rozbudowy drogi i budowy urządzeń chroniących ludzi i środowisko przed uciążliwościami powodowanymi przez ruch na drodze.

1.426. Pobocze - część korony drogi przeznaczona do chwilowego postoju pojazdów, umieszczenia urządzeń organizacji i bezpieczeństwa ruchu oraz do ruchu pieszych, służąca jednocześnie do bocznego oparcia konstrukcji nawierzchni.

1.427. Podłoże nawierzchni - grunt rodzimy lub nasypowy, leżący pod nawierzchnią do głębokości przemarzania.

1.428. Podłoże ulepszone nawierzchni - górna warstwa podłoża, leżąca bezpośrednio pod nawierzchnią, ulepszona w celu umożliwienia przejścia ruchu budowlanego i właściwego wykonania nawierzchni.

1.429. Polecenie Inżyniera/Kierownika projektu - wszelkie polecenia przekazane Wykonawcy przez Inżyniera/Kierownika projektu, w formie pisemnej, dotyczące sposobu realizacji robót lub innych spraw związanych z prowadzeniem budowy.

1.430. Projektant - uprawniona osoba prawna lub fizyczna będąca autorem dokumentacji projektowej.

1.431. Przedsięwzięcie budowlane - kompleksowa realizacja nowego połączenia drogowego lub całkowita modernizacja/przebudowa (zmiana parametrów geometrycznych trasy w planie i przekroju podłużnym) istniejącego połączenia.

1.432. Przepust – budowla o przekroju poprzecznym zamkniętym, przeznaczona do przeprowadzenia cieku, szlaku wędrówek zwierząt dziko żyjących lub urządzeń technicznych przez korpus drogowy.

1.433. Przeszkoda naturalna - element środowiska naturalnego, stanowiący utrudnienie w realizacji zadania budowlanego, na przykład dolina, bagno, rzeka, szlak wędrówek dzikich zwierząt itp.

1.434. Przeszkoda sztuczna - dzieło ludzkie, stanowiące utrudnienie w realizacji zadania budowlanego, na przykład droga, kolej, rurociąg, kanał, ciąg pieszy lub rowerowy itp.

1.435. Przetargowa dokumentacja projektowa - część dokumentacji projektowej, która wskazuje lokalizację, charakterystykę i wymiary obiektu będącego przedmiotem robót.

1.436. Przyczółek - skrajna podpora obiektu mostowego. Może składać się z pełnej ściany, słupów lub innych form konstrukcyjnych, np. skrzyń, komór.

1.437. Rekultywacja - roboty mające na celu uporządkowanie i przywrócenie pierwotnych funkcji terenom naruszonym w czasie realizacji zadania budowlanego.

1.438. Rozpiętość teoretyczna - odległość między punktami podparcia (łożyskami), przęsla mostowego.

1.439. Szerokość całkowita obiektu (mostu / wiaduktu) - odległość między zewnętrznymi krawędziami konstrukcji obiektu, mierzona w linii prostopadłej do osi podłużnej, obejmuje całkowitą szerokość konstrukcyjną ustroju niosącego.

1.440. Szerokość użytkowa obiektu - szerokość jezdni (nawierzchni) przeznaczona dla poszczególnych rodzajów ruchu oraz szerokość chodników mierzona w świetle poręczy mostowych z wyłączeniem konstrukcji przy jezdni dołem oddzielającej ruch kołowy od ruchu pieszego.

1.441. Ślepy kosztorys - wykaz robót z podaniem ich ilości (przedmiarem) w kolejności technologicznej ich wykonania.

1.442. Teren budowy - teren udostępniony przez Zamawiającego dla wykonania na nim robót oraz inne miejsca wymienione w kontrakcie jako tworzące część terenu budowy.

1.443. Tunel - obiekt zagłębiony poniżej poziomu terenu dla zapewnienia komunikacji drogowej i ruchu pieszego.

1.444. Wiadukt - obiekt zbudowany nad linią kolejową lub inną drogą dla bezkolizyjnego zapewnienia komunikacji drogowej i ruchu pieszego.

1.445. Zadanie budowlane - część przedsięwzięcia budowlanego, stanowiąca odrębną całość konstrukcyjną lub technologiczną, zdolną do samodzielnego pełnienia funkcji techniczno-użytkowych. Zadanie może polegać na wykonywaniu robót związanych z budową, modernizacją/ przebudową, utrzymaniem oraz ochroną budowli drogowej lub jej elementu.

1.5. Ogólne wymagania dotyczące robót

Wykonawca jest odpowiedzialny za jakość wykonanych robót, bezpieczeństwo wszelkich czynności na terenie

budowy, metody użyte przy budowie oraz za ich zgodność z dokumentacją projektową, ST i poleceniami Inżyniera/Kierownika projektu.

1.5.1. Przekazanie terenu budowy

Zamawiający w terminie określonym w dokumentach kontraktowych przekaże Wykonawcy teren budowy wraz ze wszystkimi wymaganymi uzgodnieniami prawnymi i administracyjnymi, lokalizację i współrzędne punktów głównych trasy oraz reperów, dziennik budowy oraz dwa egzemplarze dokumentacji projektowej i dwa komplety ST.

Na Wykonawcy spoczywa odpowiedzialność za ochronę przekazanych mu punktów pomiarowych do chwili odbioru ostatecznego robót. Uszkodzone lub zniszczone znaki geodezyjne Wykonawca odtworzy i utrwali na własny koszt.

1.5.2. Dokumentacja projektowa

Dokumentacja projektowa będzie zawierać rysunki, obliczenia i dokumenty, zgodne z wykazem podanym w szczegółowych warunkach umowy, uwzględniającym podział na dokumentację projektową:

- Zamawiającego; wykaz pozycji, które stanowią przetargową dokumentację projektową oraz projektową dokumentację wykonawczą (techniczną) i zostaną przekazane Wykonawcy,
- Wykonawcy; wykaz zawierający spis dokumentacji projektowej, którą Wykonawca opracuje w ramach ceny kontraktowej.

1.5.3. Zgodność robót z dokumentacją projektową i ST

Dokumentacja projektowa, ST i wszystkie dodatkowe dokumenty przekazane Wykonawcy przez Inżyniera/Kierownika projektu stanowią część umowy, a wymagania określone w choćby jednym z nich są obowiązujące dla Wykonawcy tak jakby zawarte były w całej dokumentacji.

W przypadku rozbieżności w ustaleniach poszczególnych dokumentów obowiązuje kolejność ich ważności wymieniona w „Kontraktowych warunkach ogólnych” („Ogólnych warunkach umowy”).

Wykonawca nie może wykorzystywać błędów lub opuszczeń w dokumentach kontraktowych, a o ich wykryciu winien natychmiast powiadomić Inżyniera/Kierownika projektu, który podejmie decyzję o wprowadzeniu odpowiednich zmian i poprawek.

W przypadku rozbieżności, wymiary podane na piśmie są ważniejsze od wymiarów określonych na podstawie odczytu ze skali rysunku.

Wszystkie wykonane roboty i dostarczone materiały będą zgodne z dokumentacją projektową i ST.

Dane określone w dokumentacji projektowej i w ST będą uważane za wartości docelowe, od których dopuszczalne są odchylenia w ramach określonego przedziału tolerancji. Cechy materiałów i elementów budowli muszą wykazywać zgodność z określonymi wymaganiami, a rozrzuty tych cech nie mogą przekraczać dopuszczalnego przedziału tolerancji.

W przypadku, gdy materiały lub roboty nie będą w pełni zgodne z dokumentacją projektową lub ST i wpłynie to na niezadowalającą jakość elementu budowli, to takie materiały zostaną zastąpione innymi, a elementy budowli rozebrane i wykonane ponownie na koszt Wykonawcy.

1.5.4. Zabezpieczenie terenu budowy

a) Roboty modernizacyjne/ przebudowa i remontowe („pod ruchem”)

Wykonawca jest zobowiązany do utrzymania ruchu publicznego oraz utrzymania istniejących obiektów (jezdnie, ścieżki rowerowe, ciągi piesze, znaki drogowe, bariery ochronne, urządzenia odwodnienia itp.) na terenie budowy, w okresie trwania realizacji kontraktu, aż do zakończenia i odbioru ostatecznego robót.

Przed przystąpieniem do robót Wykonawca przedstawi Inżynierowi/Kierownikowi projektu do zatwierdzenia, uzgodniony z odpowiednim zarządem drogi i organem zarządzającym ruchem, projekt organizacji ruchu i zabezpieczenia robót w okresie trwania budowy. W zależności od potrzeb i postępu robót projekt organizacji ruchu powinien być na bieżąco aktualizowany przez Wykonawcę. Każda zmiana, w stosunku do zatwierdzonego projektu organizacji ruchu, wymaga każdorazowo ponownego zatwierdzenia projektu.

W czasie wykonywania robót Wykonawca dostarczy, zainstaluje i będzie obsługiwał wszystkie tymczasowe urządzenia zabezpieczające takie jak: zapory, światła ostrzegawcze, sygnały, itp., zapewniając w ten sposób bezpieczeństwo pojazdów i pieszych.

Wykonawca zapewni stałe warunki widoczności w dzień i w nocy tych zapór i znaków, dla których jest to nieodzowne ze względów bezpieczeństwa.

Wszystkie znaki, zapory i inne urządzenia zabezpieczające będą akceptowane przez Inżyniera/Kierownika projektu.

Fakt przystąpienia do robót Wykonawca obwieści publicznie przed ich rozpoczęciem w sposób uzgodniony z Inżynierem/Kierownikiem projektu oraz przez umieszczenie, w miejscach i ilościach określonych przez Inżyniera/Kierownika projektu, tablic informacyjnych, których treść będzie zatwierdzona przez Inżyniera/Kierownika projektu. Tablice informacyjne będą utrzymywane przez Wykonawcę w dobrym stanie przez cały okres realizacji robót.

Koszt zabezpieczenia terenu budowy nie podlega odrębnej zapłacie i przyjmuje się, że jest włączony w cenę kontraktową.

b) Roboty o charakterze inwestycyjnym

Wykonawca jest zobowiązany do zabezpieczenia terenu budowy w okresie trwania realizacji kontraktu aż do zakończenia i odbioru ostatecznego robót.

Wykonawca dostarczy, zainstaluje i będzie utrzymywać tymczasowe urządzenia zabezpieczające, w tym: ogrodzenia, poręcze, oświetlenie, sygnały i znaki ostrzegawcze oraz wszelkie inne środki niezbędne do ochrony robót, wygody społeczności i innych.

W miejscach przylegających do dróg otwartych dla ruchu, Wykonawca ogrodzi lub wyraźnie oznakuje teren budowy, w sposób uzgodniony z Inżynierem/Kierownikiem projektu.

Wjazdy i wyjazdy z terenu budowy przeznaczone dla pojazdów i maszyn pracujących przy realizacji robót, Wykonawca odpowiednio oznakuje w sposób uzgodniony z Inżynierem/Kierownikiem projektu.

Fakt przystąpienia do robót Wykonawca obwieści publicznie przed ich rozpoczęciem w sposób uzgodniony z Inżynierem/Kierownikiem projektu oraz przez umieszczenie, w miejscach i ilościach określonych przez Inżyniera/Kierownika projektu, tablic informacyjnych, których treść będzie zatwierdzona przez Inżyniera/Kierownika projektu. Tablice informacyjne będą utrzymywane przez Wykonawcę w dobrym stanie przez cały okres realizacji robót.

Koszt zabezpieczenia terenu budowy nie podlega odrębnej zapłacie i przyjmuje się, że jest włączony w cenę kontraktową.

1.5.5. Ochrona środowiska w czasie wykonywania robót

Wykonawca ma obowiązek znać i stosować w czasie prowadzenia robót wszelkie przepisy dotyczące ochrony środowiska naturalnego.

W okresie trwania budowy i wykańczania robót Wykonawca będzie:

- a) utrzymywać teren budowy i wykopy w stanie bez wody stojącej,
- b) podejmować wszelkie uzasadnione kroki mające na celu stosowanie się do przepisów i norm dotyczących ochrony środowiska na terenie i wokół terenu budowy oraz będzie unikać uszkodzeń lub uciążliwości dla osób lub dóbr publicznych i innych, a wynikających z nadmiernego hałasu, wibracji, zanieczyszczenia lub innych przyczyn powstałych w następstwie jego sposobu działania.

Stosując się do tych wymagań będzie miał szczególny wzgląd na:

- 1) lokalizację baz, warsztatów, magazynów, składowisk, ukopów i dróg dojazdowych,
- 2) środki ostrożności i zabezpieczenia przed:
 - a) zanieczyszczeniem zbiorników i cieków wodnych pyłami lub substancjami toksycznymi,
 - b) zanieczyszczeniem powietrza pyłami i gazami,
 - c) możliwością powstania pożaru.

1.5.6. Ochrona przeciwpożarowa

Wykonawca będzie przestrzegać przepisy ochrony przeciwpożarowej.

Wykonawca będzie utrzymywać, wymagany na podstawie odpowiednich przepisów sprawny sprzęt przeciwpożarowy, na terenie baz produkcyjnych, w pomieszczeniach biurowych, mieszkalnych, magazynach oraz w maszynach i pojazdach.

Materiały łatwopalne będą składowane w sposób zgodny z odpowiednimi przepisami i zabezpieczone przed dostępem osób trzecich.

Wykonawca będzie odpowiedzialny za wszelkie straty spowodowane pożarem wywołanym jako rezultat realizacji robót albo przez personel Wykonawcy.

1.5.7. Materiały szkodliwe dla otoczenia

Materiały, które w sposób trwały są szkodliwe dla otoczenia, nie będą dopuszczone do użycia.

Nie dopuszcza się użycia materiałów wywołujących szkodliwe promieniowanie o stężeniu większym od dopuszczalnego, określonego odpowiednimi przepisami.

Wszelkie materiały odpadowe użyte do robót będą miały aprobatę techniczną wydaną przez uprawnioną jednostkę, jednoznacznie określającą brak szkodliwego oddziaływania tych materiałów na środowisko.

Materiały, które są szkodliwe dla otoczenia tylko w czasie robót, a po zakończeniu robót ich szkodliwość zanika (np. materiały pylaste) mogą być użyte pod warunkiem przestrzegania wymagań technologicznych w budownictwie. Jeżeli wymagają tego odpowiednie przepisy Wykonawca powinien otrzymać zgodę na użycie tych materiałów od właściwych organów administracji państwowej.

Jeżeli Wykonawca użył materiałów szkodliwych dla otoczenia zgodnie ze specyfikacjami, a ich użycie spowodowało jakiegokolwiek zagrożenie środowiska, to konsekwencje tego poniesie Zamawiający.

1.5.8. Ochrona własności publicznej i prywatnej

Wykonawca odpowiada za ochronę instalacji na powierzchni ziemi i za urządzenia podziemne, takie jak rurociągi, kable itp. oraz uzyska od odpowiednich władz będących właścicielami tych urządzeń potwierdzenie informacji dostarczonych mu przez Zamawiającego w ramach planu ich lokalizacji. Wykonawca zapewni właściwe oznaczenie i zabezpieczenie przed uszkodzeniem tych instalacji i urządzeń w czasie trwania budowy.

Wykonawca zobowiązany jest umieścić w swoim harmonogramie rezerwę czasową dla wszelkiego rodzaju robót, które mają być wykonane w zakresie przełożenia instalacji i urządzeń podziemnych na terenie budowy i powiadomić Inżyniera/Kierownika projektu i władze lokalne o zamiarze rozpoczęcia robót. O fakcie przypadkowego uszkodzenia tych instalacji Wykonawca bezzwłocznie powiadomi Inżyniera/Kierownika projektu i zainteresowane władze oraz będzie z nimi współpracował dostarczając wszelkiej pomocy potrzebnej przy dokonywaniu napraw. Wykonawca będzie odpowiadać za wszelkie spowodowane przez jego działania uszkodzenia instalacji na powierzchni ziemi i urządzeń podziemnych wykazanych w dokumentach dostarczonych mu przez Zamawiającego.

Jeżeli teren budowy przylega do terenów z zabudową mieszkaniową, Wykonawca będzie realizować roboty w sposób powodujący minimalne niedogodności dla mieszkańców. Wykonawca odpowiada za wszelkie uszkodzenia zabudowy mieszkaniowej w sąsiedztwie budowy, spowodowane jego działalnością.

Inżynier/Kierownik projektu będzie na bieżąco informowany o wszystkich umowach zawartych pomiędzy Wykonawcą a właścicielami nieruchomości i dotyczących korzystania z własności i dróg wewnętrznych. Jednakże, ani Inżynier/Kierownik projektu ani Zamawiający nie będzie ingerował w takie porozumienia, o ile nie będą one sprzeczne z postanowieniami zawartymi w warunkach umowy.

1.5.9. Ograniczenie obciążeń osi pojazdów

Wykonawca będzie stosować się do ustawowych ograniczeń nacisków osi na drogach publicznych przy transporcie materiałów i wyposażenia na i z terenu robót. Wykonawca uzyska wszelkie niezbędne zezwolenia i uzgodnienia od właściwych władz co do przewozu nietypowych wagowo ładunków (ponadnormatywnych) i o każdym takim przewozie będzie powiadamiał Inżyniera/Kierownika projektu. Inżynier/Kierownik projektu może polecić, aby pojazdy nie spełniające tych warunków zostały usunięte z terenu budowy. Pojazdy powodujące nadmierne obciążenie

osiowe nie będą dopuszczone na świeżo ukończony fragment budowy w obrębie terenu budowy i Wykonawca będzie odpowiadał za naprawę wszelkich robót w ten sposób uszkodzonych, zgodnie z poleceniami Inżyniera/Kierownika projektu.

1.5.10. Bezpieczeństwo i higiena pracy

Podczas realizacji robót Wykonawca będzie przestrzegać przepisów dotyczących bezpieczeństwa i higieny pracy.

W szczególności Wykonawca ma obowiązek zadbać, aby personel nie wykonywał pracy w warunkach niebezpiecznych, szkodliwych dla zdrowia oraz nie spełniających odpowiednich wymagań sanitarnych.

Wykonawca zapewni i będzie utrzymywał wszelkie urządzenia zabezpieczające, socjalne oraz sprzęt i odpowiednią odzież dla ochrony życia i zdrowia osób zatrudnionych na budowie oraz dla zapewnienia bezpieczeństwa publicznego.

Uznaje się, że wszelkie koszty związane z wypełnieniem wymagań określonych powyżej nie podlegają odrębnej zapłacie i są uwzględnione w cenie kontraktowej.

1.5.11. Ochrona i utrzymanie robót

Wykonawca będzie odpowiadał za ochronę robót i za wszelkie materiały i urządzenia używane do robót od daty rozpoczęcia do daty wydania potwierdzenia zakończenia robót przez Inżyniera/Kierownika projektu.

Wykonawca będzie utrzymywać roboty do czasu odbioru ostatecznego. Utrzymanie powinno być prowadzone w taki sposób, aby budowla drogowa lub jej elementy były w zadowalającym stanie przez cały czas, do momentu odbioru ostatecznego.

Jeśli Wykonawca w jakimkolwiek czasie zaniedba utrzymanie, to na polecenie Inżyniera/Kierownika projektu powinien rozpocząć roboty utrzymaniowe nie później niż w 24 godziny po otrzymaniu tego polecenia.

1.5.12. Stosowanie się do prawa i innych przepisów

Wykonawca zobowiązany jest znać wszystkie zarządzenia wydane przez władze centralne i miejscowe oraz inne przepisy, regulaminy i wytyczne, które są w jakikolwiek sposób związane z wykonywanymi robotami i będzie w pełni odpowiedzialny za przestrzeganie tych postanowień podczas prowadzenia robót.

Wykonawca będzie przestrzegać praw patentowych i będzie w pełni odpowiedzialny za wypełnienie wszelkich wymagań prawnych odnośnie znaków firmowych, nazw lub innych chronionych praw w odniesieniu do sprzętu, materiałów lub urządzeń użytych lub związanych z wykonywaniem robót i w sposób ciągły będzie informować Inżyniera/Kierownika projektu o swoich działaniach, przedstawiając kopie zezwoleń i inne odnośne dokumenty. Wszelkie straty, koszty postępowania, obciążenia i wydatki wynikłe z lub związane z naruszeniem jakichkolwiek praw patentowych pokryje Wykonawca, z wyjątkiem przypadków, kiedy takie naruszenie wyniknie z wykonania projektu lub specyfikacji dostarczonej przez Inżyniera/Kierownika projektu.

1.5.13. Równoważność norm i zbiorów przepisów prawnych

Gdziekolwiek w dokumentach kontraktowych powołane są konkretne normy i przepisy, które spełniać mają materiały, sprzęt i inne towary oraz wykonane i zbadane roboty, będą obowiązywać postanowienia najnowszego wydania lub poprawionego wydania powołanych norm i przepisów o ile w warunkach kontraktu nie postanowiono inaczej. W przypadku gdy powołane normy i przepisy są państwowe lub odnoszą się do konkretnego kraju lub regionu, mogą być również stosowane inne odpowiednie normy zapewniające równy lub wyższy poziom wykonania niż powołane normy lub przepisy, pod warunkiem ich sprawdzenia i pisemnego zatwierdzenia przez Inżyniera/Kierownika projektu. Różnice pomiędzy powołanymi normami a ich proponowanymi zamiennikami muszą być dokładnie opisane przez Wykonawcę i przedłożone Inżynierowi/Kierownikowi projektu do zatwierdzenia.

1.5.14. Wykopaliska

Wszelkie wykopaliska, monety, przedmioty wartościowe, budowle oraz inne pozostałości o znaczeniu geologicznym lub archeologicznym odkryte na terenie budowy będą uważane za własność Zamawiającego. Wykonawca zobowiązany jest powiadomić Inżyniera/Kierownika projektu i postępować zgodnie z jego poleceniami. Jeżeli w wyniku tych poleceń Wykonawca poniesie koszty i/lub wystąpią opóźnienia w robotach, Inżynier/ Kierownik projektu po uzgodnieniu z Zamawiającym i Wykonawcą ustali wydłużenie czasu wykonania robót i/lub wysokość kwoty, o którą należy zwiększyć cenę kontraktową.

1.6. Zaplecze Zamawiającego (o ile warunki kontraktu przewidują realizację)

Wykonawca zobowiązany jest zabezpieczyć Zamawiającemu, pomieszczenia biurowe, sprzęt, transport oraz inne urządzenia towarzyszące, zgodnie z wymaganiami podanymi w D-M-00.00.01 „Zaplecze Zamawiającego”.

2. MATERIAŁY

2.1. Źródła uzyskania materiałów

Co najmniej na trzy tygodnie przed zaplanowanym wykorzystaniem jakichkolwiek materiałów przeznaczonych do robót, Wykonawca przedstawi Inżynierowi/Kierownikowi projektu do zatwierdzenia, szczegółowe informacje dotyczące proponowanego źródła wytwarzania, zamawiania lub wydobywania tych materiałów jak również odpowiednie świadectwa badań laboratoryjnych oraz próbki materiałów.

Zatwierdzenie partii materiałów z danego źródła nie oznacza automatycznie, że wszelkie materiały z danego źródła uzyskają zatwierdzenie.

Wykonawca zobowiązany jest do prowadzenia badań w celu wykazania, że materiały uzyskane z dopuszczonego źródła w sposób ciągły spełniają wymagania ST w czasie realizacji robót.

2.2. Pozyskiwanie materiałów miejscowych

Wykonawca odpowiada za uzyskanie pozwoleń od właścicieli i odnośnych władz na pozyskanie materiałów ze źródeł miejscowych włączając w to źródła wskazane przez Zamawiającego i jest zobowiązany dostarczyć Inżynierowi/Kierownikowi projektu wymagane dokumenty przed rozpoczęciem eksploatacji źródła.

Wykonawca przedstawi Inżynierowi/Kierownikowi projektu do zatwierdzenia dokumentację zawierającą raporty z badań terenowych i laboratoryjnych oraz proponowaną przez siebie metodę wydobycia i selekcji, uwzględniając aktualne decyzje o eksploatacji, organów administracji państwowej i samorządowej.

Wykonawca ponosi odpowiedzialność za spełnienie wymagań ilościowych i jakościowych materiałów pochodzących ze źródeł miejscowych.

Wykonawca ponosi wszystkie koszty, z tytułu wydobycia materiałów, dzierżawy i inne jakie okażą się potrzebne w związku z dostarczeniem materiałów do robót.

Humus i nadkład czasowo zdjęte z terenu wykopów, dokopów i miejsc pozyskania materiałów miejscowych będą formowane w hałdy i wykorzystane przy zasypce i rekultywacji terenu po ukończeniu robót.

Wszystkie odpowiednie materiały pozyskane z wykopów na terenie budowy lub z innych miejsc wskazanych w dokumentach umowy będą wykorzystane do robót lub odwiezione na odkład odpowiednio do wymagań umowy lub wskazań Inżyniera/Kierownika projektu.

Wykonawca nie będzie prowadzić żadnych wykopów w obrębie terenu budowy poza tymi, które zostały wyszczególnione w dokumentach umowy, chyba, że uzyska na to pisemną zgodę Inżyniera/Kierownika projektu.

Eksploatacja źródeł materiałów będzie zgodna z wszelkimi regulacjami prawnymi obowiązującymi na danym obszarze.

2.3. Materiały nie odpowiadające wymaganiom

Materiały nie odpowiadające wymaganiom zostaną przez Wykonawcę wywiezione z terenu budowy i złożone w miejscu wskazanym przez Inżyniera/Kierownika projektu. Jeśli Inżynier/Kierownik projektu zezwoli Wykonawcy na użycie tych materiałów do innych robót, niż te dla których zostały zakupione, to koszt tych materiałów zostanie odpowiednio przewartościowany (skorygowany) przez Inżyniera/Kierownika projektu.

Każdy rodzaj robót, w którym znajdują się nie zbadane i nie zaakceptowane materiały, Wykonawca wykonuje na własne ryzyko, licząc się z jego nieprzyjęciem, usunięciem i niezaplaceniem

2.4. Wariantowe stosowanie materiałów

Jeśli dokumentacja projektowa lub ST przewidują możliwość wariantowego zastosowania rodzaju materiału w wykonywanych robotach, Wykonawca powiadomi Inżyniera/Kierownika projektu o swoim zamiarze co najmniej 3 tygodnie przed użyciem tego materiału, albo w okresie dłuższym, jeśli będzie to potrzebne z uwagi na wykonanie badań wymaganych przez Inżyniera/Kierownika projektu. Wybrany i zaakceptowany rodzaj materiału nie może być później zmieniany bez zgody Inżyniera/Kierownika projektu.

2.5. Przechowywanie i składowanie materiałów

Wykonawca zapewni, aby tymczasowo składowane materiały, do czasu gdy będą one użyte do robót, były zabezpieczone przed zanieczyszczeniami, zachowały swoją jakość i właściwości i były dostępne do kontroli przez Inżyniera/Kierownika projektu.

Miejsca czasowego składowania materiałów będą zlokalizowane w obrębie terenu budowy w miejscach uzgodnionych z Inżynierem/Kierownikiem projektu lub poza terenem budowy w miejscach zorganizowanych przez Wykonawcę i zaakceptowanych przez Inżyniera/Kierownika projektu.

2.6. Inspekcja wytwórni materiałów

Wytwornie materiałów mogą być okresowo kontrolowane przez Inżyniera/ Kierownika projektu w celu sprawdzenia zgodności stosowanych metod produkcji z wymaganiami. Próbkę materiałów mogą być pobierane w celu sprawdzenia ich właściwości. Wyniki tych kontroli będą stanowić podstawę do akceptacji określonej partii materiałów pod względem jakości.

W przypadku, gdy Inżynier/Kierownik projektu będzie przeprowadzał inspekcję wytwórni, muszą być spełnione następujące warunki:

- a) Inżynier/Kierownik projektu będzie miał zapewnioną współpracę i pomoc Wykonawcy oraz producenta materiałów w czasie przeprowadzania inspekcji,
- b) Inżynier/Kierownik projektu będzie miał wolny dostęp, w dowolnym czasie, do tych części wytwórni, gdzie odbywa się produkcja materiałów przeznaczonych do realizacji robót,
- c) Jeżeli produkcja odbywa się w miejscu nie należącym do Wykonawcy, Wykonawca uzyska dla Inżyniera/Kierownika projektu zezwolenie dla przeprowadzenia inspekcji i badań w tych miejscach.

3. SPRZĘT

Wykonawca jest zobowiązany do używania jedynie takiego sprzętu, który nie spowoduje niekorzystnego wpływu na jakość wykonywanych robót. Sprzęt używany do robót powinien być zgodny z ofertą Wykonawcy i powinien odpowiadać pod względem typów i ilości wskazaniom zawartym w ST, PZJ lub projekcie organizacji robót, zaakceptowanym przez Inżyniera/Kierownika projektu; w przypadku braku ustaleń w wymienionych wyżej dokumentach, sprzęt powinien być uzgodniony i zaakceptowany przez Inżyniera/Kierownika projektu.

Liczba i wydajność sprzętu powinny gwarantować przeprowadzenie robót, zgodnie z zasadami określonymi w dokumentacji projektowej, ST i wskazaniach Inżyniera/ Kierownika projektu.

Sprzęt będący własnością Wykonawcy lub wynajęty do wykonania robót ma być utrzymywany w dobrym stanie i gotowości do pracy. Powinien być zgodny z normami ochrony środowiska i przepisami dotyczącymi jego użytkowania.

Wykonawca dostarczy Inżynierowi/Kierownikowi projektu kopie dokumentów potwierdzających dopuszczenie sprzętu do użytkowania i badań okresowych, tam gdzie jest to wymagane przepisami.

Wykonawca będzie konserwować sprzęt jak również naprawiać lub wymieniać sprzęt niesprawny.

Jeżeli dokumentacja projektowa lub ST przewidują możliwość wariantowego użycia sprzętu przy wykonywanych robotach, Wykonawca powiadomi Inżyniera/ Kierownika projektu o swoim zamiarze wyboru i uzyska jego akceptację przed użyciem sprzętu. Wybrany sprzęt, po akceptacji Inżyniera/Kierownika projektu, nie może być później zmieniany bez jego zgody.

Jakikolwiek sprzęt, maszyny, urządzenia i narzędzia nie gwarantujące zachowania warunków umowy, zostaną przez Inżyniera/Kierownika projektu zdyskwalifikowane i nie dopuszczone do robót.

4. TRANSPORT

Wykonawca jest zobowiązany do stosowania jedynie takich środków transportu, które nie wpłyną niekorzystnie na jakość wykonywanych robót i właściwości przewożonych materiałów.

Liczba środków transportu powinna zapewniać prowadzenie robót zgodnie z zasadami określonymi w dokumentacji projektowej, ST i wskazaniach Inżyniera/ Kierownika projektu, w terminie przewidzianym umową.

Przy ruchu na drogach publicznych pojazdy będą spełniać wymagania dotyczące przepisów ruchu drogowego w odniesieniu do dopuszczalnych nacisków na oś i innych parametrów technicznych. Środki transportu nie spełniające tych warunków mogą być dopuszczone przez Inżyniera/Kierownika projektu, pod warunkiem przywrócenia stanu pierwotnego użytkowanych odcinków dróg na koszt Wykonawcy.

Wykonawca będzie usuwać na bieżąco, na własny koszt, wszelkie zanieczyszczenia, uszkodzenia spowodowane jego pojazdami na drogach publicznych oraz dojazdach do terenu budowy.

5. WYKONANIE ROBÓT

Wykonawca jest odpowiedzialny za prowadzenie robót zgodnie z warunkami umowy oraz za jakość zastosowanych materiałów i wykonywanych robót, za ich zgodność z dokumentacją projektową, wymaganiami ST, PZJ, projektem organizacji robót opracowanym przez Wykonawcę oraz poleceniami Inżyniera/Kierownika projektu.

Wykonawca jest odpowiedzialny za stosowane metody wykonywania robót.

Wykonawca jest odpowiedzialny za dokładne wytyczenie w planie i wyznaczenie wysokości wszystkich elementów robót zgodnie z wymiarami i rzędnymi określonymi w dokumentacji projektowej lub przekazanymi na piśmie przez Inżyniera/Kierownika projektu.

Błędy popełnione przez Wykonawcę w wytyczeniu i wyznaczaniu robót zostaną, usunięte przez Wykonawcę na własny koszt, z wyjątkiem, kiedy dany błąd okaże się skutkiem błędu zawartego w danych dostarczonych Wykonawcy na piśmie przez Inżyniera/ Kierownika projektu.

Sprawdzenie wytyczenia robót lub wyznaczenia wysokości przez Inżyniera/ Kierownika projektu nie zwalnia Wykonawcy od odpowiedzialności za ich dokładność.

Decyzje Inżyniera/Kierownika projektu dotyczące akceptacji lub odrzucenia materiałów i elementów robót będą oparte na wymaganiach określonych w dokumentach umowy, dokumentacji projektowej i w ST, a także w normach i wytycznych. Przy podejmowaniu decyzji Inżynier/Kierownik projektu uwzględni wyniki badań materiałów i robót, rozrzuty normalnie występujące przy produkcji i przy badaniach materiałów, doświadczenia z przeszłości, wyniki badań naukowych oraz inne czynniki wpływające na rozważaną kwestię.

Polecenia Inżyniera/Kierownika projektu powinny być wykonywane przez Wykonawcę w czasie określonym przez Inżyniera/Kierownika projektu, pod groźbą zatrzymania robót. Skutki finansowe z tego tytułu poniesie Wykonawca.

6. KONTROLA JAKOŚCI ROBÓT

6.1. Program zapewnienia jakości

Wykonawca jest zobowiązany opracować i przedstawić do akceptacji Inżyniera/ Kierownika projektu program zapewnienia jakości. W programie zapewnienia jakości Wykonawca powinien określić, zamierzony sposób wykonywania robót, możliwości techniczne, kadrowe i plan organizacji robót gwarantujący wykonanie robót zgodnie z dokumentacją projektową, ST oraz ustaleniami.

Program zapewnienia jakości powinien zawierać:

a) część ogólną opisującą:

- organizację wykonania robót, w tym terminy i sposób prowadzenia robót,
- organizację ruchu na budowie wraz z oznakowaniem robót,
- sposób zapewnienia bhp.,
- wykaz zespołów roboczych, ich kwalifikacje i przygotowanie praktyczne,
- wykaz osób odpowiedzialnych za jakość i terminowość wykonania poszczególnych elementów robót,
- system (sposób i procedurę) proponowanej kontroli i sterowania jakością wykonywanych robót,
- wyposażenie w sprzęt i urządzenia do pomiarów i kontroli (opis laboratorium własnego lub laboratorium, któremu Wykonawca zamierza zlecić prowadzenie badań),
- sposób oraz formę gromadzenia wyników badań laboratoryjnych, zapis pomiarów, nastaw mechanizmów sterujących, a także wyciąganych wniosków i zastosowanych korekt w procesie technologicznym, proponowany sposób i formę przekazywania tych informacji Inżynierowi/Kierownikowi projektu;

b) część szczegółową opisującą dla każdego asortymentu robót:

- wykaz maszyn i urządzeń stosowanych na budowie z ich parametrami technicznymi oraz wyposażeniem w mechanizmy do sterowania i urządzenia pomiarowo-kontrolne,
- rodzaje i ilość środków transportu oraz urządzeń do magazynowania i załadunku materiałów, spoiw, lepiszczy, kruszyw itp.,
- sposób zabezpieczenia i ochrony ładunków przed utratą ich właściwości w czasie transportu,
- sposób i procedurę pomiarów i badań (rodzaj i częstotliwość, pobieranie próbek, legalizacja i sprawdzanie urządzeń, itp.) prowadzonych podczas dostaw materiałów, wytwarzania mieszanek i wykonywania poszczególnych elementów robót,

- sposób postępowania z materiałami i robotami nie odpowiadającymi wymaganiom.

6.2. Zasady kontroli jakości robót

Celem kontroli robót będzie takie sterowanie ich przygotowaniem i wykonaniem, aby osiągnąć założoną jakość robót.

Wykonawca jest odpowiedzialny za pełną kontrolę robót i jakości materiałów. Wykonawca zapewni odpowiedni system kontroli, włączając personel, laboratorium, sprzęt, zaopatrzenie i wszystkie urządzenia niezbędne do pobierania próbek i badań materiałów oraz robót.

Przed zatwierdzeniem systemu kontroli Inżynier/Kierownik projektu może zażądać od Wykonawcy przeprowadzenia badań w celu zademonstrowania, że poziom ich wykonywania jest zadowalający.

Wykonawca będzie przeprowadzać pomiary i badania materiałów oraz robót z częstotliwością zapewniającą stwierdzenie, że roboty wykonano zgodnie z wymaganiami zawartymi w dokumentacji projektowej i ST

Minimalne wymagania co do zakresu badań i ich częstotliwość są określone w ST, normach i wytycznych. W przypadku, gdy nie zostały one tam określone, Inżynier/ Kierownik projektu ustali jaki zakres kontroli jest konieczny, aby zapewnić wykonanie robót zgodnie z umową.

Wykonawca dostarczy Inżynierowi/Kierownikowi projektu świadectwa, że wszystkie stosowane urządzenia i sprzęt badawczy posiadają ważną legalizację, zostały prawidłowo wykalibrowane i odpowiadają wymaganiom norm określających procedury badań.

Inżynier/Kierownik projektu będzie mieć nieograniczony dostęp do pomieszczeń laboratoryjnych, w celu ich inspekcji.

Inżynier/Kierownik projektu będzie przekazywać Wykonawcy pisemne informacje o jakichkolwiek niedociągnięciach dotyczących urządzeń laboratoryjnych, sprzętu, zaopatrzenia laboratorium, pracy personelu lub metod badawczych. Jeżeli niedociągnięcia te będą tak poważne, że mogą wpłynąć ujemnie na wyniki badań, Inżynier/Kierownik projektu natychmiast wstrzyma użycie do robót badanych materiałów i dopuści je do użycia dopiero wtedy, gdy niedociągnięcia w pracy laboratorium Wykonawcy zostaną usunięte i stwierdzona zostanie odpowiednia jakość tych materiałów.

Wszystkie koszty związane z organizowaniem i prowadzeniem badań materiałów ponosi Wykonawca.

6.3. Pobieranie próbek

Próbki będą pobierane losowo. Zaleca się stosowanie statystycznych metod pobierania próbek, opartych na zasadzie, że wszystkie jednostkowe elementy produkcji mogą być z jednakowym prawdopodobieństwem wytypowane do badań.

Inżynier/Kierownik projektu będzie mieć zapewnioną możliwość udziału w pobieraniu próbek.

Pojemniki do pobierania próbek będą dostarczone przez Wykonawcę i zatwierdzone przez Inżyniera/Kierownika projektu. Próbki dostarczone przez Wykonawcę do badań wykonywanych przez Inżyniera/Kierownika projektu będą odpowiednio opisane i oznakowane, w sposób zaakceptowany przez Inżyniera/Kierownika projektu.

Na zlecenie Inżyniera/Kierownika projektu Wykonawca będzie przeprowadzać dodatkowe badania tych materiałów, które budzą wątpliwości co do jakości, o ile kwestionowane materiały nie zostaną przez Wykonawcę usunięte lub ulepszone z własnej woli. Koszty tych dodatkowych badań pokrywa Wykonawca tylko w przypadku stwierdzenia usterek; w przeciwnym przypadku koszty te pokrywa Zamawiający.

6.4. Badania i pomiary

Wszystkie badania i pomiary będą przeprowadzone zgodnie z wymaganiami norm. W przypadku, gdy normy nie obejmują jakiegokolwiek badania wymaganego w ST, stosować można wytyczne krajowe, albo inne procedury, zaakceptowane przez Inżyniera/ Kierownika projektu.

Przed przystąpieniem do pomiarów lub badań, Wykonawca powiadomi Inżyniera/ Kierownika projektu o rodzaju, miejscu i terminie pomiaru lub badania. Po wykonaniu pomiaru lub badania, Wykonawca przedstawi na piśmie ich wyniki do akceptacji Inżyniera/ Kierownika projektu.

6.5. Raporty z badań

Wykonawca będzie przekazywać Inżynierowi/Kierownikowi projektu kopie raportów z wynikami badań jak najszybciej, nie później jednak niż w terminie określonym w programie zapewnienia jakości.

Wyniki badań (kopie) będą przekazywane Inżynierowi/Kierownikowi projektu na formularzach według dostarczonego przez niego wzoru lub innych, przez niego zaakceptowanych.

6.6. Badania prowadzone przez Inżyniera/Kierownika projektu

Inżynier/Kierownik projektu jest uprawniony do dokonywania kontroli, pobierania próbek i badania materiałów w miejscu ich wytwarzania/pozyskiwania, a Wykonawca i producent materiałów powinien udzielić mu niezbędnej pomocy.

Inżynier/Kierownik projektu, dokonując weryfikacji systemu kontroli robót prowadzonego przez Wykonawcę, poprzez między innymi swoje badania, będzie oceniać zgodność materiałów i robót z wymaganiami ST na podstawie wyników własnych badań kontrolnych jak i wyników badań dostarczonych przez Wykonawcę.

Inżynier/Kierownik projektu powinien pobierać próbki materiałów i prowadzić badania niezależnie od Wykonawcy, na swój koszt. Jeżeli wyniki tych badań wykażą, że raporty Wykonawcy są niewiarygodne, to Inżynier/Kierownik projektu oprze się wyłącznie na własnych badaniach przy ocenie zgodności materiałów i robót z dokumentacją projektową i ST. Może również zlecić, sam lub poprzez Wykonawcę, przeprowadzenie powtórnych lub dodatkowych badań niezależnemu laboratorium. W takim przypadku całkowite koszty powtórnych lub dodatkowych badań i pobierania próbek poniesione zostaną przez Wykonawcę.

6.7. Certyfikaty i deklaracje

Inżynier/Kierownik projektu może dopuścić do użycia tylko te materiały, które posiadają:

1. certyfikat na znak bezpieczeństwa wykazujący, że zapewniono zgodność z kryteriami technicznymi określonymi na podstawie Polskich Norm, aprobat technicznych oraz właściwych przepisów i dokumentów technicznych,
2. deklarację zgodności lub certyfikat zgodności z:
 - Polską Normą lub
 - aprobatą techniczną, w przypadku wyrobów, dla których nie ustanowiono Polskiej Normy, jeżeli nie są objęte certyfikacją określoną w pkt 1i które spełniają wymogi ST.

W przypadku materiałów, dla których ww. dokumenty są wymagane przez ST, każda partia dostarczona do robót będzie posiadać te dokumenty, określające w sposób jednoznaczny jej cechy.

Produkty przemysłowe muszą posiadać ww. dokumenty wydane przez producenta, a w razie potrzeby poparte wynikami badań wykonanych przez niego. Kopie wyników tych badań będą dostarczone przez Wykonawcę Inżynierowi/Kierownikowi projektu.

Jakiegokolwiek materiały, które nie spełniają tych wymagań będą odrzucone.

6.8. Dokumenty budowy

(1) Dziennik budowy

Dziennik budowy jest wymaganym dokumentem prawnym obowiązującym Zamawiającego i Wykonawcę w okresie od przekazania Wykonawcy terenu budowy do końca okresu gwarancyjnego. Odpowiedzialność za prowadzenie dziennika budowy zgodnie z obowiązującymi przepisami [2] spoczywa na Wykonawcy.

Zapisy w dzienniku budowy będą dokonywane na bieżąco i będą dotyczyć przebiegu robót, stanu bezpieczeństwa ludzi i mienia oraz technicznej i gospodarczej strony budowy.

Każdy zapis w dzienniku budowy będzie opatrzony datą jego dokonania, podpisem osoby, która dokonała zapisu, z podaniem jej imienia i nazwiska oraz stanowiska służbowego. Zapisy będą czytelne, dokonane trwałą techniką, w porządku chronologicznym, bezpośrednio jeden pod drugim, bez przerw.

Załączone do dziennika budowy protokoły i inne dokumenty będą oznaczone kolejnym numerem załącznika i opatrzone datą i podpisem Wykonawcy i Inżyniera/ Kierownika projektu.

Do dziennika budowy należy wpisywać w szczególności:

- datę przekazania Wykonawcy terenu budowy,
- datę przekazania przez Zamawiającego dokumentacji projektowej,
- datę uzgodnienia przez Inżyniera/Kierownika projektu programu zapewnienia jakości i harmonogramów robót,
- terminy rozpoczęcia i zakończenia poszczególnych elementów robót,
- przebieg robót, trudności i przeszkody w ich prowadzeniu, okresy i przyczyny przerw w robotach,
- uwagi i polecenia Inżyniera/Kierownika projektu,
- daty zarządzenia wstrzymania robót, z podaniem powodu,
- zgłoszenia i daty odbiorów robót zanikających i ulegających zakryciu, częściowych i ostatecznych odbiorów robót,
- wyjaśnienia, uwagi i propozycje Wykonawcy,
- stan pogody i temperaturę powietrza w okresie wykonywania robót podlegających ograniczeniom lub wymaganiom szczególnym w związku z warunkami klimatycznymi,
- zgodność rzeczywistych warunków geotechnicznych z ich opisem w dokumentacji projektowej,
- dane dotyczące czynności geodezyjnych (pomiarowych) dokonywanych przed i w trakcie wykonywania robót,
- dane dotyczące sposobu wykonywania zabezpieczenia robót,
- dane dotyczące jakości materiałów, pobierania próbek oraz wyniki przeprowadzonych badań z podaniem, kto je przeprowadzał,
- wyniki prób poszczególnych elementów budowli z podaniem, kto je przeprowadzał,
- inne istotne informacje o przebiegu robót.

Propozycje, uwagi i wyjaśnienia Wykonawcy, wpisane do dziennika budowy będą przedłożone Inżynierowi/Kierownikowi projektu do ustosunkowania się.

Decyzje Inżyniera/Kierownika projektu wpisane do dziennika budowy Wykonawca podpisuje z zaznaczeniem ich przyjęcia lub zajęciem stanowiska.

Wpis projektanta do dziennika budowy obliguje Inżyniera/Kierownika projektu do ustosunkowania się. Projektant nie jest jednak stroną umowy i nie ma uprawnień do wydawania poleceń Wykonawcy robót.

(2) Książka obmiarów

Książka obmiarów stanowi dokument pozwalający na rozliczenie faktycznego postępu każdego z elementów robót. Obmiary wykonanych robót przeprowadza się w sposób ciągły w jednostkach przyjętych w kosztorysie i wpisuje do książki obmiarów.

(3) Dokumenty laboratoryjne

Dzienniki laboratoryjne, deklaracje zgodności lub certyfikaty zgodności materiałów, orzeczenia o jakości materiałów, recepty robocze i kontrolne wyniki badań Wykonawcy będą gromadzone w formie uzgodnionej w programie zapewnienia jakości. Dokumenty te stanowią załączniki do odbioru robót. Winny być udostępnione na każde życzenie Inżyniera/Kierownika projektu.

(4) Pozostałe dokumenty budowy

Do dokumentów budowy zalicza się, oprócz wymienionych w punktach (1) - (3) następujące dokumenty:

- a) pozwolenie na realizację zadania budowlanego,
- b) protokoły przekazania terenu budowy,
- c) umowy cywilno-prawne z osobami trzecimi i inne umowy cywilno-prawne,
- d) protokoły odbioru robót,

- e) protokoły z narad i ustaleń,
- f) korespondencję na budowie.

(5) Przechowywanie dokumentów budowy

Dokumenty budowy będą przechowywane na terenie budowy w miejscu odpowiednio zabezpieczonym.

Zaginięcie któregośkolwiek z dokumentów budowy spowoduje jego natychmiastowe odtworzenie w formie przewidzianej prawem.

Wszelkie dokumenty budowy będą zawsze dostępne dla Inżyniera/Kierownika projektu i przedstawiane do wglądu na życzenie Zamawiającego.

7. OBMIAR ROBÓT

7.1. Ogólne zasady obmiaru robót

Obmiar robót będzie określać faktyczny zakres wykonywanych robót zgodnie z dokumentacją projektową i ST, w jednostkach ustalonych w kosztorysie.

Obmiaru robót dokonuje Wykonawca po pisemnym powiadomieniu Inżyniera/ Kierownika projektu o zakresie obmierzanych robót i terminie obmiaru, co najmniej na 3 dni przed tym terminem.

Wyniki obmiaru będą wpisane do książki obmiarów.

Jakikolwiek błąd lub przeoczenie (opuszczenie) w ilościach podanych w ślepym kosztorysie lub gdzie indziej w ST nie zwalnia Wykonawcy od obowiązku ukończenia wszystkich robót. Błędne dane zostaną poprawione wg instrukcji Inżyniera/Kierownika projektu na piśmie.

Obmiar gotowych robót będzie przeprowadzony z częstością wymaganą do celu miesięcznej płatności na rzecz Wykonawcy lub w innym czasie określonym w umowie lub oczekiwanym przez Wykonawcę i Inżyniera/Kierownika projektu.

7.2. Zasady określania ilości robót i materiałów

Długości i odległości pomiędzy wyszczególnionymi punktami skrajnymi będą obmierzone poziomo wzdłuż linii osiowej.

Jeśli ST właściwe dla danych robót nie wymagają tego inaczej, objętości będą wyliczone w m^3 jako długość pomnożona przez średni przekrój.

Ilości, które mają być obmierzone wagowo, będą ważone w tonach lub kilogramach zgodnie z wymaganiami ST.

7.3. Urządzenia i sprzęt pomiarowy

Wszystkie urządzenia i sprzęt pomiarowy, stosowany w czasie obmiaru robót będą zaakceptowane przez Inżyniera/Kierownika projektu.

Urządzenia i sprzęt pomiarowy zostaną dostarczone przez Wykonawcę. Jeżeli urządzenia te lub sprzęt wymagają badań atestujących to Wykonawca będzie posiadać ważne świadectwa legalizacji.

Wszystkie urządzenia pomiarowe będą przez Wykonawcę utrzymywane w dobrym stanie, w całym okresie trwania robót.

7.4. Wagi i zasady ważenia

Wykonawca dostarczy i zainstaluje urządzenia wagowe odpowiadające odnośnym wymaganiom ST Będzie utrzymywać to wyposażenie zapewniając w sposób ciągły zachowanie dokładności wg norm zatwierdzonych przez Inżyniera/Kierownika projektu.

7.5. Czas przeprowadzenia obmiaru

Obmiary będą przeprowadzone przed częściowym lub ostatecznym odbiorem odcinków robót, a także w przypadku występowania dłuższej przerwy w robotach.

Obmiar robót zanikających przeprowadza się w czasie ich wykonywania.

Obmiar robót podlegających zakryciu przeprowadza się przed ich zakryciem.

Roboty pomiarowe do obmiaru oraz nieodzowne obliczenia będą wykonane w sposób zrozumiały i jednoznaczny.

Wymiary skomplikowanych powierzchni lub objętości będą uzupełnione odpowiednimi szkicami umieszczonymi na karcie książki obmiarów. W razie braku miejsca szkice mogą być dołączone w formie oddzielnego załącznika do książki obmiarów, którego wzór zostanie uzgodniony z Inżynierem/Kierownikiem projektu.

8. ODBIÓR ROBÓT

8.1. Rodzaje odbiorów robót

W zależności od ustaleń odpowiednich ST, roboty podlegają następującym etapom odbioru:

- a) odbiorowi robót zanikających i ulegających zakryciu,
- b) odbiorowi częściowemu,
- c) odbiorowi ostatecznemu,
- d) odbiorowi pogwarancyjnemu.

8.2. Odbiór robót zanikających i ulegających zakryciu

Odbiór robót zanikających i ulegających zakryciu polega na finalnej ocenie ilości i jakości wykonywanych robót, które w dalszym procesie realizacji ulegną zakryciu.

Odbiór robót zanikających i ulegających zakryciu będzie dokonany w czasie umożliwiającym wykonanie ewentualnych korekt i poprawek bez hamowania ogólnego postępu robót.

Odbioru robót dokonuje Inżynier/Kierownik projektu.

Gotowość danej części robót do odbioru zgłasza Wykonawca wpisem do dziennika budowy i jednoczesnym powiadomieniem Inżyniera/Kierownika projektu. Odbiór będzie przeprowadzony niezwłocznie, nie później jednak niż w ciągu 3 dni od daty zgłoszenia wpisem do dziennika budowy i powiadomienia o tym fakcie Inżyniera/Kierownika projektu.

Jakość i ilość robót ulegających zakryciu ocenia Inżynier/Kierownik projektu na podstawie dokumentów zawierających komplet wyników badań laboratoryjnych i w oparciu o przeprowadzone pomiary, w konfrontacji z dokumentacją projektową, ST i uprzednimi ustaleniami.

8.3. Odbiór częściowy

Odbiór częściowy polega na ocenie ilości i jakości wykonanych części robót. Odbioru częściowego robót dokonuje się wg zasad jak przy odbiorze ostatecznym robót. Odbioru robót dokonuje Inżynier/Kierownik projektu.

8.4. Odbiór ostateczny robót

8.4.1. Zasady odbioru ostatecznego robót

Odbiór ostateczny polega na finalnej ocenie rzeczywistego wykonania robót w odniesieniu do ich ilości, jakości i wartości.

Całkowite zakończenie robót oraz gotowość do odbioru ostatecznego będzie stwierdzona przez Wykonawcę wpisem do dziennika budowy z bezzwłocznym powiadomieniem na piśmie o tym fakcie Inżyniera/Kierownika projektu.

Odbiór ostateczny robót nastąpi w terminie ustalonym w dokumentach umowy, licząc od dnia potwierdzenia przez Inżyniera/Kierownika projektu zakończenia robót i przyjęcia dokumentów, o których mowa w punkcie 8.4.2.

Odbioru ostatecznego robót dokona komisja wyznaczona przez Zamawiającego w obecności Inżyniera/Kierownika projektu i Wykonawcy. Komisja odbierająca roboty dokona ich oceny jakościowej na podstawie przedłożonych dokumentów, wyników badań i pomiarów, ocenie wizualnej oraz zgodności wykonania robót z dokumentacją projektową i ST.

W toku odbioru ostatecznego robót komisja zapozna się z realizacją ustaleń przyjętych w trakcie odbiorów robót zanikających i ulegających zakryciu, zwłaszcza w zakresie wykonania robót uzupełniających i robót poprawkowych.

W przypadkach niewykonania wyznaczonych robót poprawkowych lub robót uzupełniających w warstwie ścieralnej lub robotach wykończeniowych, komisja przerwie swoje czynności i ustali nowy termin odbioru ostatecznego.

W przypadku stwierdzenia przez komisję, że jakość wykonywanych robót w poszczególnych asortymentach nieznacznie odbiega od wymaganej dokumentacją projektową i ST z uwzględnieniem tolerancji i nie ma większego wpływu na cechy eksploatacyjne obiektu i bezpieczeństwo ruchu, komisja dokona potrąceń, oceniając pomniejszoną wartość wykonywanych robót w stosunku do wymagań przyjętych w dokumentach umowy.

8.4.2. Dokumenty do odbioru ostatecznego

Podstawowym dokumentem do dokonania odbioru ostatecznego robót jest protokół odbioru ostatecznego robót sporządzony wg wzoru ustalonego przez Zamawiającego.

Do odbioru ostatecznego Wykonawca jest zobowiązany przygotować następujące dokumenty:

1. dokumentację projektową podstawową z naniesionymi zmianami oraz dodatkową, jeśli została sporządzona w trakcie realizacji umowy,
2. szczegółowe specyfikacje techniczne (podstawowe z dokumentów umowy i ew. uzupełniające lub zamienne),
3. recepty i ustalenia technologiczne,
4. dzienniki budowy i książki obmiarów (oryginały),
5. wyniki pomiarów kontrolnych oraz badań i oznaczeń laboratoryjnych, zgodne z ST i ew. PZJ,
6. deklaracje zgodności lub certyfikaty zgodności wbudowanych materiałów zgodnie z ST i ew. PZJ,
7. opinię technologiczną sporządzoną na podstawie wszystkich wyników badań i pomiarów załączonych do dokumentów odbioru, wykonanych zgodnie z ST i PZJ,
8. rysunki (dokumentacje) na wykonanie robót towarzyszących (np. na przełożenie linii telefonicznej, energetycznej, gazowej, oświetlenia itp.) oraz protokoły odbioru i przekazania tych robót właścicielom urządzeń,
9. geodezyjną inwentaryzację powykonawczą robót i sieci uzbrojenia terenu,
10. kopię mapy zasadniczej powstałej w wyniku geodezyjnej inwentaryzacji powykonawczej.

W przypadku, gdy wg komisji, roboty pod względem przygotowania dokumentacyjnego nie będą gotowe do odbioru ostatecznego, komisja w porozumieniu z Wykonawcą wyznaczy ponowny termin odbioru ostatecznego robót.

Wszystkie zarządzone przez komisję roboty poprawkowe lub uzupełniające będą zestawione wg wzoru ustalonego przez Zamawiającego.

Termin wykonania robót poprawkowych i robót uzupełniających wyznaczy komisja.

8.5. Odbiór pogwarancyjny

Odbiór pogwarancyjny polega na ocenie wykonanych robót związanych z usunięciem wad stwierdzonych przy odbiorze ostatecznym i zaistniałych w okresie gwarancyjnym.

Odbiór pogwarancyjny będzie dokonany na podstawie oceny wizualnej obiektu z uwzględnieniem zasad opisanych w punkcie 8.4 „Odbiór ostateczny robót”.

9. PODSTAWA PŁATNOŚCI

9.1. Ustalenia ogólne

Podstawą płatności jest cena jednostkowa skalkulowana przez Wykonawcę za jednostkę obmiarową ustaloną dla danej pozycji kosztorysu.

Dla pozycji kosztorysowych wycenionych ryczałtowo podstawą płatności jest wartość (kwota) podana przez Wykonawcę w danej pozycji kosztorysu.

Cena jednostkowa lub kwota ryczałtowa pozycji kosztorysowej będzie uwzględniać wszystkie czynności, wymagania i badania składające się na jej wykonanie, określone dla tej roboty w ST i w dokumentacji projektowej.

Ceny jednostkowe lub kwoty ryczałtowe robót będą obejmować:

- robocizną bezpośrednią wraz z towarzyszącymi kosztami,
- wartość zużytych materiałów wraz z kosztami zakupu, magazynowania, ewentualnych ubytków i transportu na teren budowy,
- wartość pracy sprzętu wraz z towarzyszącymi kosztami,
- koszty pośrednie, zysk kalkulacyjny i ryzyko,
- podatki obliczone zgodnie z obowiązującymi przepisami.

Do cen jednostkowych nie należy wliczać podatku VAT.

9.2. Warunki umowy i wymagania ogólne D-M-00.00.00

Koszt dostosowania się do wymagań warunków umowy i wymagań ogólnych zawartych w D-M-00.00.00 obejmuje wszystkie warunki określone w ww. dokumentach, a nie wyszczególnione w kosztorysie.

9.3. Objazdy, przejazdy i organizacja ruchu

Koszt wybudowania objazdów/przejazdów i organizacji ruchu obejmuje:

- (a) opracowanie oraz uzgodnienie z Inżynierem/Kierownikiem projektu i odpowiednimi instytucjami projektu organizacji ruchu na czas trwania budowy, wraz z dostarczeniem kopii projektu Inżynierowi/Kierownikowi projektu i wprowadzaniem dalszych zmian i uzgodnień wynikających z postępu robót,
- (b) ustawienie tymczasowego oznakowania i oświetlenia zgodnie z wymaganiami bezpieczeństwa ruchu,
- (c) opłaty/dzierżawy terenu,
- (d) przygotowanie terenu,
- (e) konstrukcję tymczasowej nawierzchni, ramp, chodników, krawężników, barier, oznakowań i drenażu,
- (f) tymczasową przebudowę urządzeń obcych.

Koszt utrzymania objazdów/przejazdów i organizacji ruchu obejmuje:

- (a) oczyszczanie, przestawienie, przykrycie i usunięcie tymczasowych oznakowań pionowych, poziomych, barier i świateł,
- (b) utrzymanie płynności ruchu publicznego.

Koszt likwidacji objazdów/przejazdów i organizacji ruchu obejmuje:

- (a) usunięcie wbudowanych materiałów i oznakowania,
- (b) doprowadzenie terenu do stanu pierwotnego.

10. PRZEPISY ZWIĄZANE

1. Ustawa z dnia 7 lipca 1994 r. - Prawo budowlane (Dz. U. Nr 89, poz. 414 z późniejszymi zmianami).
2. Zarządzenie Ministra Infrastruktury z dnia 19 listopada 2001 r. w sprawie dziennika budowy, montażu i rozbiórki oraz tablicy informacyjnej (Dz. U. Nr 138, poz. 1555).
3. Ustawa z dnia 21 marca 1985 r. o drogach publicznych (Dz. U. Nr 14, poz. 60 z późniejszymi zmianami).

SPECYFIKACJE TECHNICZNE

D-01.01.01

**ODTWORZENIE TRASY
I PUNKTÓW WYSOKOŚCIOWYCH
ORAZ SPORZĄDZENIE INWENTARYZACJI
POWYKONAWCZEJ**

1. WSTĘP

1.1. Przedmiot ST

Przedmiotem niniejszej szczegółowej specyfikacji technicznej (ST) są wymagania dotyczące wykonania i odbioru robót związanych z odtworzeniem trasy drogowej i jej punktów wysokościowych.

1.2. Zakres stosowania ST

Specyfikacja techniczna stanowi obowiązującą podstawę przy zleceniu i realizacji robót na **Przebudowa DP 1068D na odcinku Wioska-Siciny polegające na poszerzeniu i położeniu nowej nakładki.**

1.3. Zakres robót objętych ST

Ustalenia zawarte w niniejszej specyfikacji dotyczą zasad prowadzenia robót związanych z wszystkim czynnościami mającymi na celu odtworzenie w terenie przebiegu trasy drogowej oraz położenia obiektów inżynierskich, a także wykonania inwentaryzacji geodezyjnej i kartograficznej drogi po jej wybudowaniu.

W zakres robót wchodzi:

- wyznaczenie sytuacyjne i wysokościowe punktów głównych osi trasy i punktów wysokościowych (reperów roboczych dowiązanych do reperów krajowych), z ich zastabilizowaniem,
- zastabilizowanie punktów w sposób trwały oraz odtwarzania uszkodzonych punktów,
- wyznaczenie roboczego pikietażu trasy poza granicą robót,
- przeniesienie punktów istniejącej osnowy geodezyjnej poza granicę robót ziemnych,
- wyznaczenie przekrojów poprzecznych,
- wyznaczenie zjazdów i uzgodnienie ich z właścicielami nieruchomości,
- pomiar geodezyjny i dokumentacja kartograficzna do inwentaryzacji powykonawczej wybudowanej drogi.

1.4. Określenia podstawowe

1.4.1. Odtworzenie trasy i punktów wysokościowych – założenie poziomej i wysokościowej geodezyjnej osnowy realizacyjnej niezbędnej przy budowie drogi, uwzględniającej ustalenia dokumentacji projektowej.

1.4.2. Punkty główne trasy – punkty załamania osi trasy, punkty kierunkowe oraz początkowy i końcowy punkt trasy.

1.4.3. Reper – zasadniczy element znaku wysokościowego lub samodzielny znak wysokościowy, którego wysokość jest wyznaczona.

1.4.4. Znak geodezyjny – znak z trwałego materiału umieszczony w punktach osnowy geodezyjnej.

1.4.5. Osnowa realizacyjna - osnowa geodezyjna (pozioma i wysokościowa), przeznaczona do geodezyjnego wytyczenia elementów projektu w terenie oraz geodezyjnej obsługi budowy.

1.4.6. Inwentaryzacja powykonawcza – pomiar powykonawczy wybudowanej drogi i sporządzenie związanej z nim dokumentacji geodezyjnej i kartograficznej.

1.4.7. Pozostałe określenia podstawowe są zgodne z obowiązującymi, odpowiednimi polskimi normami i z definicjami podanymi w ST D-M-00.00.00 „Wymagania ogólne” [1] pkt 1.4.

2. MATERIAŁY

2.1. Ogólne wymagania dotyczące materiałów

Ogólne wymagania dotyczące materiałów podano w ST D-M-00.00.00 „Wymagania ogólne” [1] pkt 2.

2.2. Materiały do wykonania robót

Do utrwalenia punktów głównych trasy należy stosować pale drewniane z gwoździem lub prętem stalowym, słupki betonowe albo rury metalowe długości około 0,5 m.

Pale drewniane umieszczone poza granicą robót ziemnych, w sąsiedztwie punktów załamania trasy powinny mieć średnicę 0,15 ÷ 0,20 m i długość 1,5 ÷ 1,7 m.

Do stabilizacji pozostałych punktów należy stosować paliki drewniane średnicy 0,05 ÷ 0,08 m i długości około 0,30 m, a dla punktów utrwalonych w istniejącej nawierzchni bolce stalowe średnicy 5 mm i długości 0,04 ÷ 0,05 m.

„Świadki” powinny mieć długość około 0,50 m i przekrój prostokątny.

Do stabilizowania roboczego pikietażu trasy, poza granicą pasa robót, należy stosować pale drewniane średnicy 0,15 ÷ 0,20 m i długości 1,5 ÷ 1,7 m z tabliczkami o wymiarach uzgodnionych z Inżynierem.

Do utrwalenia punktów osnowy geodezyjnej należy stosować materiały zgodne z instrukcjami technicznymi G-1 [5] i G-2 [6].

3. SPRZĘT

3.1. Ogólne wymagania dotyczące sprzętu

Ogólne wymagania dotyczące sprzętu podano w ST D-M-00.00.00 „Wymagania ogólne” [1] pkt 3.

3.2. Sprzęt stosowany do wykonania robót

Przy wykonywaniu robót Wykonawca w zależności od potrzeb, powinien wykazać się możliwością korzystania ze sprzętu dostosowanego do przyjętej metody robót, jak:

- teodolity lub tachimetry,
- niwelatory,
- dalmierze,

- tyczki, łąty, taśmy stalowe, szpilki,
 - ew. odbiorniki GPS, zapewniające uzyskanie wymaganych dokładności pomiarów.
- Sprzęt stosowany do odtworzenia trasy drogowej i jej punktów wysokościowych powinien gwarantować uzyskanie wymaganej dokładności pomiaru.

4. TRANSPORT

4.1. Ogólne wymagania dotyczące transportu

Ogólne wymagania dotyczące transportu podano w ST D-M-00.00.00 „Wymagania ogólne” [1] pkt 4.

4.2. Transport materiałów i sprzętu

Sprzęt i materiały do prac geodezyjnych można przewozić dowolnym środkiem transportu.

5. WYKONANIE ROBÓT

5.1. Ogólne zasady wykonania robót

Ogólne zasady wykonania robót podano w ST D-M-00.00.00 „Wymagania ogólne” [1] pkt 5.

5.2. Zasady wykonywania robót

Podstawowe czynności przy wykonywaniu robót obejmują:

1. roboty przygotowawcze,
2. odtworzenie trasy i punktów wysokościowych,
3. geodezyjna inwentaryzacja powykonawcza.

5.3. Prace przygotowawcze

Przed przystąpieniem do robót Wykonawca robót geodezyjnych powinien:

- zapoznać się z zakresem opracowania,
- przeprowadzić z Zamawiającym (Inżynierem) uzgodnienia dotyczące sposobu wykonania prac,
- zapoznać się z dokumentacją projektową,
- zebrać informacje o rodzaju i stanie osnów geodezyjnych na obszarze objętym budową drogi,
- zapoznać się z przewidywanym sposobem realizacji budowy,
- przeprowadzić wywiad szczegółowy w terenie.

5.4. Odtworzenie trasy drogi i punktów wysokościowych

5.4.1. Zasady wykonywania prac pomiarowych

Prace pomiarowe powinny być wykonane zgodnie z obowiązującymi Instrukcjami i wytycznymi GUGiK [3÷10].

Przed przystąpieniem do robót Wykonawca powinien przejąć od Zamawiającego dane zawierające lokalizację i współrzędne punktów głównych trasy oraz reperów.

W oparciu o materiały dostarczone przez Zamawiającego, Wykonawca powinien przeprowadzić obliczenia i pomiary geodezyjne niezbędne do szczegółowego wytyczenia robót.

Prace pomiarowe powinny być wykonane przez osoby posiadające odpowiednie kwalifikacje i uprawnienia.

Wykonawca powinien natychmiast poinformować Inżyniera o wszelkich błędach wykrytych w wytyczeniu punktów głównych trasy i (lub) reperów roboczych. Błędy te powinny być usunięte na koszt Zamawiającego.

Wykonawca powinien sprawdzić czy rzędne terenu określone w dokumentacji projektowej są zgodne z rzeczywistymi rzędnymi terenu. Jeżeli Wykonawca stwierdzi, że rzeczywiste rzędne terenu istotnie różnią się od rzędnych określonych w dokumentacji projektowej, to powinien powiadomić o tym Inżyniera. Ukształtowanie terenu w takim rejonie nie powinno być zmieniane przed podjęciem odpowiedniej decyzji przez Inżyniera. Wszystkie roboty dodatkowe, wynikające z różnic rzędnych terenu podanych w dokumentacji projektowej i rzędnych rzeczywistych, akceptowane przez Inżyniera, zostaną wykonane na koszt Zamawiającego. Zaniechanie powiadomienia Inżyniera oznacza, że roboty dodatkowe w takim przypadku obciążą Wykonawcę.

Wszystkie roboty, które bazują na pomiarach Wykonawcy, nie mogą być rozpoczęte przed zaakceptowaniem wyników pomiarów przez Inżyniera.

Punkty wierzchołkowe, punkty główne trasy i punkty pośrednie osi trasy muszą być zaopatrzone w oznaczenia określające w sposób wyraźny i jednoznaczny charakterystykę i położenie tych punktów. Forma i wzór tych oznaczeń powinny być zaakceptowane przez Inżyniera.

Wykonawca jest odpowiedzialny za zabezpieczanie wszystkich punktów pomiarowych i ich oznaczeń w czasie trwania robót. Jeżeli znaki pomiarowe przekazane przez Zamawiającego zostaną zniszczone przez Wykonawcę świadomie lub wskutek zaniedbania, a ich odtworzenie jest konieczne do dalszego prowadzenia robót, to zostaną one odtworzone na koszt Wykonawcy.

Wszystkie pozostałe prace pomiarowe konieczne dla prawidłowej realizacji robót należą do obowiązków Wykonawcy.

5.4.2. Sprawdzenie wyznaczenia punktów głównych osi trasy i punktów wysokościowych

Punkty wierzchołkowe trasy i inne punkty główne powinny być zastabilizowane w sposób trwały, przy użyciu pali drewnianych lub słupków betonowych, a także dowiązane do punktów pomocniczych, położonych poza granicą robót ziemnych. Maksymalna odległość pomiędzy punktami głównymi na odcinkach prostych nie może przekraczać 500 m.

Wykonawca powinien założyć robocze punkty wysokościowe (repery robocze) wzdłuż osi trasy drogowej, a także przy każdym obiekcie inżynierskim. Maksymalna odległość między reperami roboczymi wzdłuż trasy drogowej w terenie płaskim powinna wynosić 500 metrów, natomiast w terenie falistym i górskim powinna być odpowiednio zmniejszona, zależnie od jego konfiguracji.

Repery robocze należy założyć poza granicami robót związanych z wykonaniem trasy drogowej i obiektów towarzyszących. Jako repery robocze można wykorzystać punkty stałe na stabilnych, istniejących budowlach wzdłuż trasy drogowej. O ile brak jest takich punktów, repery robocze należy założyć w postaci słupków betonowych lub grubych kształowników stalowych, osadzonych w gruncie w sposób wykluczający osiadanie, w sposób zaakceptowany przez Inżyniera.

Rzędne reperów roboczych należy określać z taką dokładnością, aby średni błąd niwelacji po wyrównaniu był mniejszy od 4 mm/km, stosując niwelację podwójną w nawiązaniu do reperów państwowych.

Repery robocze powinny być wyposażone w dodatkowe oznaczenia, zawierające wyraźne i jednoznaczne określenie nazwy reperu i jego rzędnej.

5.4.3. Odtworzenie osi trasy

Tyczenie osi trasy należy wykonać w oparciu o dokumentację projektową oraz inne dane geodezyjne przekazane przez Zamawiającego, przy wykorzystaniu sieci poligonizacji państwowej albo innej osnowy geodezyjnej, określonej w dokumentacji projektowej.

Oś trasy powinna być wyznaczona w punktach głównych i w punktach pośrednich w odległości zależnej od charakterystyki terenu i ukształtowania trasy, lecz nie rzadziej niż co 50 metrów.

Dopuszczalne odchylenie sytuacyjne wytyczonej osi trasy w stosunku do dokumentacji projektowej nie może być większe niż 3 cm dla autostrad i dróg ekspresowych lub 5 cm dla pozostałych dróg. Rzędne niwelety punktów osi trasy należy wyznaczyć z dokładnością do 1 cm w stosunku do rzędnych niwelety określonych w dokumentacji projektowej.

Do utrwalenia osi trasy w terenie należy użyć materiałów wymienionych w pktcie 2.2.

Usunięcie pali z osi trasy jest dopuszczalne tylko wówczas, gdy Wykonawca robót zastąpi je odpowiednimi palami po obu stronach osi, umieszczonych poza granicą robót.

5.4.4. Wyznaczenie przekrojów poprzecznych

Wyznaczenie przekrojów poprzecznych obejmuje wyznaczenie krawędzi nasypów i wykopów na powierzchni terenu (określenie granicy robót), zgodnie z dokumentacją projektową oraz w miejscach wymagających uzupełnienia dla poprawnego przeprowadzenia robót i w miejscach zaakceptowanych przez Inżyniera.

Do wyznaczania krawędzi nasypów i wykopów należy stosować dobrze widoczne paliki lub wiechy. Wiechy należy stosować w przypadku nasypów o wysokości przekraczającej 1 metr oraz wykopów głębszych niż 1 metr. Odległość między palikami lub wiechami należy dostosować do ukształtowania terenu oraz geometrii trasy drogowej. Odległość ta co najmniej powinna odpowiadać odstępowi kolejnych przekrojów poprzecznych.

Profilowanie przekrojów poprzecznych musi umożliwiać wykonanie nasypów i wykopów o kształcie zgodnym z dokumentacją projektową.

5.4.5. Wyznaczenie położenia obiektów mostowych

Dla każdego z obiektów mostowych należy wyznaczyć jego położenie w terenie poprzez:

- a) wytyczenie osi obiektu,
- b) wytyczenie punktów określających usytuowanie (kontur) obiektu, w szczególności przyczółków i filarów mostów i wiaduktów.

W przypadku mostów i wiaduktów dokumentacja projektowa powinna zawierać opis odpowiedniej osnowy realizacyjnej do wytyczenia tych obiektów.

Położenie obiektu w planie należy określić z dokładnością określoną w punkcie 5.4.3.

5.4.6. Skompletowanie dokumentacji geodezyjnej

Dokumentację geodezyjną należy skompletować zgodnie z przepisami instrukcji 0-3 [4] z podziałem na:

- 1) akta postępowania przeznaczone dla Wykonawcy,
- 2) dokumentację techniczną przeznaczoną dla Zamawiającego,
- 3) dokumentację techniczną przeznaczoną dla ośrodka dokumentacji geodezyjnej i kartograficznej.

Sposób skompletowania dokumentacji, o której mowa w ppkcie 3 oraz formę dokumentów należy uzgodnić z ośrodkiem dokumentacji. Zamawiający poda w ST, czy dokumentację tę należy okazać Zamawiającemu do wglądu.

5.5. Pomiar powykonawczy wybudowanej drogi

5.5.1. Zebranie materiałów i informacji

Wykonawca powinien zapoznać się z zakresem opracowania i uzyskać od Zamawiającego instrukcje dotyczące ewentualnych etapów wykonywania pomiarów powykonawczych.

Pomiary powykonawcze powinny być poprzedzone uzyskaniem z ośrodków dokumentacji geodezyjnej i kartograficznej informacji o rodzaju, położeniu i stanie punktów osnowy geodezyjnej (poziomej i wysokościowej) oraz o mapie zasadniczej i katastralnej.

W przypadku stwierdzenia, że w trakcie realizacji obiektu nie została wykonana bieżąca inwentaryzacja sieci uzbrojenia terenu, należy powiadomić o tym Zamawiającego.

Przy analizie zebranych materiałów i informacji należy ustalić:

- klasy i dokładności istniejących osnow geodezyjnych oraz możliwości wykorzystania ich do pomiarów powykonawczych,
- rodzaje układów współrzędnych i poziomów odniesienia,
- zakres i sposób aktualizacji dokumentów bazowych, znajdujących się w ośrodku dokumentacji o wyniku pomiaru powykonawczego.

5.5.2. Prace pomiarowe i kameralne

W pierwszej fazie prac należy wykonać: ogólne rozeznanie w terenie, odszukanie punktów istniejącej osnowy geodezyjnej z ustaleniem stanu technicznego tych punktów oraz aktualizacją opisów topograficznych, zbadanie wizur

między punktami i ewentualne ich oczyszczenie, wstępne rozeznanie odnośnie konieczności uzupełnienia lub zaprojektowania osnowy poziomej III klasy oraz osnowy pomiarowej.

Następnie należy pomierzyć wznowioną lub założoną osnowę, a następnie wykonać pomiary inwentaryzacyjne, zgodnie z instrukcją G-4 [8] GUGiK, mierząc wszystkie elementy treści mapy zasadniczej oraz treść dodatkową obejmującą: granice ustalone według stanu prawnego, kilometraż dróg, znaki drogowe, punkty referencyjne, obiekty mostowe z rzędnymi wlotu i wylotu, światłem i skrajnią, wszystkie drzewa w pasie drogowym, zabytki i pomniki przyrody, wszystkie ogrodzenia z furtkami i bramami oraz z podziałem na trwałe i nietrwałe, rowy, studnie z ich średnicami, przekroje poprzeczne dróg co 20÷50 m oraz inne elementy według wymagań Zamawiającego.

Prace obliczeniowe należy wykonać przy pomocy sprzętu komputerowego. Wniesienie pomierzonej treści na mapę zasadniczą oraz mapę katastralną należy wykonać metodą klasyczną (kartowaniem i kreśleniem ręcznym) lub przy pomocy plotera.

Wtórnik mapy zasadniczej dla Zamawiającego należy uzupełnić o elementy wymienione w drugim akapicie niniejszego punktu, tą samą techniką z jaką została wykonana mapa (numeryczną względnie analogową).

Dokumentację geodezyjną i kartograficzną należy skompletować zgodnie z przepisami instrukcji 0-3 [4], z podziałem na: akta postępowania przeznaczone dla Wykonawcy, dokumentację techniczną przeznaczoną dla Zamawiającego i dokumentację techniczną przeznaczoną dla ośrodka dokumentacji geodezyjnej i kartograficznej. Sposób skompletowania i formę dokumentacji dla ośrodka dokumentacji należy uzgodnić z ośrodkiem oraz ustalić czy tę dokumentację należy okazać Zamawiającemu do wglądu.

5.5.3. Dokumentacja dla Zamawiającego

Jeśli Zamawiający nie ustalił inaczej, to należy skompletować dla Zamawiającego następujące materiały:

- sprawozdanie techniczne,
- wtórnik mapy zasadniczej uzupełniony dodatkową treścią, którą wymieniono w punkcie 5.5.2,
- kopie wykazów współrzędnych punktów osnowy oraz wykazy współrzędnych punktów granicznych w postaci dysku i wydruku na papierze,
- kopie protokołów przekazania znaków geodezyjnych pod ochronę,
- kopie opisów topograficznych,
- kopie szkiców polowych,
- nośnik elektroniczny (dysk) z mapą numeryczną oraz wydruk ploterem tych map, jeżeli mapa realizowana jest numerycznie,
- inne materiały zgodne z wymaganiami Zamawiającego.

6. KONTROLA JAKOŚCI ROBÓT

6.1. Ogólne zasady kontroli jakości robót

Ogólne zasady kontroli jakości robót podano w ST D-M-00.00.00 „Wymagania ogólne” [1] pkt 6.

6.2. Kontrola jakości prac

Kontrola jakości prac pomiarowych powinna obejmować:

- wewnętrzną kontrolę prowadzoną przez Wykonawcę robót geodezyjnych, która powinna zapewniać możliwość śledzenia przebiegu prac, oceniania ich jakości oraz usuwania nieprawidłowości mogących mieć wpływ na kolejne etapy robót,
- kontrolę prowadzoną przez służbę nadzoru (Inżyniera),
- przestrzeganie ogólnych zasad prac określonych w instrukcjach i wytycznych GUGiK [3÷10], zgodnie z wymaganiami podanymi w punkcie 5,
- sporządzenie przez Wykonawcę robót geodezyjnych protokołu z wewnętrznej kontroli robót.

Kontrolę należy prowadzić według ogólnych zasad określonych w instrukcjach i wytycznych GUGiK [3÷10], zgodnie z wymaganiami podanymi w punkcie 5.4.3.

7. OBMIAR ROBÓT

7.1. Ogólne zasady obmiaru robót

Ogólne zasady obmiaru robót podano w ST D-M-00.00.00 „Wymagania ogólne” [1] pkt 7.

7.2. Jednostka obmiarowa

Jednostką obmiarową jest km (kilometr) odtworzonej trasy w terenie.

Przy pomiarach powykonawczych wybudowanej drogi przyjmuje się jednostki: km (kilometr) i ha (hektar).

8. ODBIÓR ROBÓT

8.1. Ogólne zasady odbioru robót

Ogólne zasady odbioru robót podano w ST D-M-00.00.00 „Wymagania ogólne” [1] pkt 8.

8.2. Sposób odbioru robót

Odbiór robót następuje na podstawie protokołu odbioru oraz dokumentacji technicznej przeznaczonej dla Zamawiającego.

9. PODSTAWA PŁATNOŚCI

9.1. Ogólne ustalenia dotyczące podstawy płatności

Ogólne ustalenia dotyczące podstawy płatności podano w ST D-M-00.00.00 „Wymagania ogólne” [1] pkt 9.

9.2. Cena jednostki obmiarowej

Cena wykonania robót obejmuje:

- zakup, dostarczenie i składowanie potrzebnych materiałów,
- koszt zapewnienia niezbędnych czynników produkcji,
- zakup i dostarczenie materiałów,
- sprawdzenie wyznaczenia punktów głównych osi trasy i punktów wysokościowych,
- uzupełnienie osi trasy dodatkowymi punktami,
- wyznaczenie dodatkowych punktów wysokościowych,
- wyznaczenie zjazdów i uzgodnienie ich z właścicielami nieruchomości,
- wyznaczenie przekrojów poprzecznych z ewentualnym wytyczeniem dodatkowych przekrojów,
- wyznaczenie punktów roboczego pikietażu trasy,
- ustawienie łat z wyznaczeniem pochylenia skarp,
- zastabilizowanie punktów w sposób trwały, ochrona ich przed zniszczeniem i oznakowanie ułatwiające odszukanie i ewentualne odtworzenie,
- prace pomiarowe i kameralne przy pomiarze powykonawczym wybudowanej drogi według wymagań dokumentacji technicznej,
- koszty ośrodków geodezyjnych.

9.3. Sposób rozliczenia robót tymczasowych i prac towarzyszących

Cena wykonania robót określonych niniejszą ST obejmuje:

- roboty tymczasowe, które są potrzebne do wykonania robót podstawowych, ale nie są przekazywane Zamawiającemu i są usuwane po wykonaniu robót podstawowych,
- prace towarzyszące, które są niezbędne do wykonania robót podstawowych, niezaliczane do robót tymczasowych, jak geodezyjne wytyczenie robót itd.

10. PRZEPISY ZWIĄZANE

10.1. Ogólne specyfikacje techniczne

1. D-M-00.00.00 Wymagania ogólne

10.2. Inne dokumenty

2. Ustawa z dnia 17 maja 1989 r. – Prawo geodezyjne i kartograficzne (Dz. U. nr 30, poz. 163 z późniejszymi zmianami)
[Instrukcje i wytyczne techniczne byłego Głównego Urzędu Geodezji i Kartografii]:
3. Instrukcja techniczna 0-1. Ogólne zasady wykonywania prac geodezyjnych.
4. Instrukcja techniczna 0-3. Zasady kompletowania dokumentacji geodezyjnej i kartograficznej
5. Instrukcja techniczna G-1. Pozioma osnowa geodezyjna
6. Instrukcja techniczna G-2. Wysokościowa osnowa geodezyjna
7. Instrukcja techniczna G-3. Geodezyjna obsługa inwestycji
8. Instrukcja techniczna G-4. Pomiary sytuacyjne i wysokościowe
9. Wytyczne techniczne G-3.1. Osnowy realizacyjne
10. Wytyczne techniczne G-3.2. Pomiary realizacyjne

SPECYFIKACJE TECHNICZNE

D-03.02.01a

REGULACJA PIONOWA URZĄDZEŃ

1. WSTĘP

1.1. Przedmiot ST

Przedmiotem niniejszej szczegółowej specyfikacji technicznej (ST) są wymagania dotyczące wykonania i odbioru robót związanych z wykonaniem regulacji pionowej urządzeń.

1.2. Zakres stosowania ST

Szczegółowa specyfikacja techniczna stanowi obowiązującą podstawę przy zlecaniu i realizacji robót na **Przebudowa DP 1068D na odcinku Wioska-Siciny polegające na poszerzeniu i położeniu nowej nakładki.**

1.3. Zakres robót objętych ST

Ustalenia zawarte w niniejszej specyfikacji dotyczą zasad prowadzenia robót związanych z wykonaniem i odbiorem przypowierzchniowej regulacji pionowej urządzeń (np. studzienek rewizyjnych, wpustów ulicznych, skrzynek zasuw, studzienek telekomunikacyjnych).

1.4. Określenia podstawowe

1.4.1. Studzienka kanalizacyjna - urządzenie połączone z kanałem, przeznaczone do kontroli lub prawidłowej eksploatacji kanału.

1.4.2. Studzienka rewizyjna (kontrolna) - urządzenie do kontroli kanałów nieprzełazowych, ich konserwacji i przewietrzania.

1.4.3. Wpust uliczny (wpust ściekowy, studzienka ściekowa) - urządzenie do przejęcia wód opadowych z powierzchni i odprowadzenia poprzez przykanalik do kanalizacji deszczowej lub ogólnospławnej.

1.4.4. Właz studzienki - element żeliwny przeznaczony do przykrycia podziemnych studzienek rewizyjnych, umożliwiający dostęp do urządzeń kanalizacyjnych.

1.4.5. Kratka ściekowa - urządzenie, przez które wody opadowe przedostają się od góry do wpustu ulicznego.

1.4.6. Nasada (żeliwna) z wlewem bocznym (w krawężniku) - urządzenie, przez które wody opadowe przedostają się w płaszczyźnie krawężnika do wpustu ulicznego.

1.4.7. Pozostałe określenia podstawowe są zgodne z obowiązującymi, odpowiednimi polskimi normami i z definicjami podanymi w ST D-M-00.00.00 „Wymagania ogólne” [1] pkt 1.4.

1.5. Ogólne wymagania dotyczące robót

Ogólne wymagania dotyczące robót podano w ST D-M-00.00.00 „Wymagania ogólne” [1] pkt 1.5.

2. MATERIAŁY

2.1. Ogólne wymagania dotyczące materiałów

Ogólne wymagania dotyczące materiałów, ich pozyskiwania i składowania, podano w ST D-M-00.00.00 „Wymagania ogólne” [1] pkt 2.

2.2. Materiały do wykonania regulacji pionowej urządzeń

Do regulacji pionowej urządzeń należy użyć:

- a) materiały otrzymane z rozbiórki studzienki oraz z rozbiórki otaczającej nawierzchni, nadające się do ponownego wbudowania,
- b) materiały nowe, będące materiałem uzupełniającym, tego samego typu, gatunku i wymiarów, jak materiał rozbiórkowy, odpowiadające wymaganiom:
 - ST, wymienionych w pkt 5.6 niniejszej specyfikacji, w przypadku materiałów potrzebnych do ułożenia nowej nawierzchni.

3. SPRZĘT

3.1. Ogólne wymagania dotyczące sprzętu

Ogólne wymagania dotyczące sprzętu podano w ST D-M-00.00.00 „Wymagania ogólne” [1] pkt 3.

3.2. Sprzęt stosowany do wykonania regulacji pionowej urządzeń

Wykonawca przystępujący do wykonania naprawy, powinien wykazać się możliwością korzystania z następującego sprzętu:

- piły tarczowej,
- młota pneumatycznego,
- sprężarki powietrza,
- dźwigu samochodowego,
- zagęszczarki wibracyjnej,
- sprzętu pomocniczego (szczotka, łopata, szablon itp.).

4. TRANSPORT

4.1. Ogólne wymagania dotyczące transportu

Ogólne wymagania dotyczące transportu podano w ST D-M-00.00.00 „Wymagania ogólne” [1] pkt 4.

4.2. Transport materiałów

Wykonawca jest zobowiązany do stosowania jedynie takich środków transportu, które nie wpłyną niekorzystnie na jakość wykonywanych robót i właściwości przewożonych materiałów.

5. WYKONANIE ROBÓT

5.1. Ogólne zasady wykonania robót

Ogólne zasady wykonania robót podano w ST D-M-00.00.00 „Wymagania ogólne” [1] pkt 5.

5.2. Zasady wykonania regulacji

Wykonanie regulacji pionowej urządzenia, obejmuje:

1. roboty przygotowawcze
 - rozpoznanie,
 - wyznaczenie powierzchni regulacji,
2. wykonanie regulacji

5.3. Roboty przygotowawcze

Rozpoznanie uszkodzenia polega na:

- ustaleniu sposobu regulacji pionowej,
- określeniu stanu nawierzchni w bezpośrednim otoczeniu urządzenia,
- rozeznaniu możliwości wykorzystania dotychczasowych elementów urządzenia.

Powierzchnię przeznaczoną do wykonania regulacji akceptuje Inżynier.

5.4. Wykonanie regulacji pionowej urządzeń

Jeżeli dokumentacja projektowa lub ST nie przewiduje inaczej, to wykonanie regulacji pionowej urządzeń, pod warunkiem zaakceptowania przez Inżyniera, obejmuje:

1. zdjęcie przykrycia (pokrywy, włazu, kratki ściekowej, skrzynki zasuw) urządzenia podziemnego,
2. rozebranie nawierzchni wokół urządzenia:
 - ręczne (dłutami, haczykami z drutu, młotkami brukarskimi, ew. drągami stalowymi itp. - w przypadku nawierzchni typu kostkowego),
 - mechaniczne (w przypadku nawierzchni typu monolitycznego, np. nawierzchni asfaltowej, betonowej) - z pionowym wycięciem krawędzi piłą tarczową i rozebraniem konstrukcji jezdni przy pomocy młotów pneumatycznych, drągów stalowych itp.,
3. rozebranie górnej części studzienki (np. części żeliwnych, płyt żelbetowych pod studzienką, kręgów podporowych itp.),
4. zebranie i odwiezienie lub odrzucenie elementów nawierzchni i gruzu na pobocze, chodnik lub miejsce składowania, z posortowaniem i zabezpieczeniem materiału przydatnego do dalszych robót,
5. sprawdzenie stanu konstrukcji urządzenia,
6. studnie rewizyjne - regulacja pionowa włazów wraz z wymianą włazów na typ ciężki z zamkiem antywylamaniowym, likwidacją kominów, montażem płyt nastudziennych i pierścieni odciążających,
7. skrzynki zasuw i hydrantów – regulacja pionowa wraz z odkopaniem i wymianą drążków na typ teleskopowy oraz wymianą uszkodzonych skrzynek, wymiana podmurówki,
8. studnie telekomunikacyjne – regulacja pionowa,
9. kratki ściekowe - regulacja pionowa wraz z wymianą krat (kraty na zawiasach z koszem), montażem pierścieni odciążających.

5.5. Ułożenie nowej nawierzchni

Nową nawierzchnię, wokół naprawionej studzienki, należy wykonać w sposób identyczny ze stanem przed przebudową.

Do nawierzchni należy użyć, w największym zakresie, materiał otrzymany z rozbiórki, nadający się do ponownego wbudowania. Nowy uzupełniany materiał powinien być jak najbardziej zbliżony do materiału starego. Zmiany konstrukcji jezdni mogą być dokonane pod warunkiem akceptacji Inżyniera.

Przy wykonywaniu podbudowy należy zwracać szczególną uwagę na poprawne jej zagęszczenie wokół komina i kołnierza studzienki. Przy nawierzchni asfaltowej, powierzchnie styku części żeliwnych lub metalowych powinny być pokryte asfaltem.

W zależności od rodzaju nawierzchni istniejącej, poszczególne wykonywane podbudowy i warstwy ścieralne mogą odpowiadać wymaganiom określonym w:

- a) ST D-04.01.01÷04.03.01, dla warstw dolnych podbudów,
- b) ST D-04.04.00÷04.04.03, dla podbudów z kruszywa stabilizowanego mechanicznie,
- c) ST D-04.06.01, dla podbudów z chudego betonu,
- d) ST D-05.03.17, dla nawierzchni z mieszanek mineralno-asfaltowych,
- e) ST D-05.03.23, dla nawierzchni z betonowej kostki brukowej,
- f) innych ST, przy stosowaniu innych rodzajów nawierzchni.

6. KONTROLA JAKOŚCI ROBÓT

6.1. Ogólne zasady kontroli jakości robót

Ogólne zasady kontroli jakości robót podano w ST D-M-00.00.00 „Wymagania ogólne” [1] pkt 6.

6.2. Badania przed przystąpieniem do robót

Przed przystąpieniem do robót Wykonawca powinien:

- uzyskać wymagane dokumenty, dopuszczające wyroby budowlane do obrotu i powszechnego stosowania (certyfikaty na znak bezpieczeństwa, aprobaty techniczne, certyfikaty zgodności, deklaracje zgodności, ew. badania materiałów wykonane przez dostawców itp.),
- sprawdzić cechy zewnętrzne gotowych materiałów z tworzyw i prefabrykowanych.

Wszystkie dokumenty oraz wyniki badań Wykonawca przedstawia Inżynierowi do akceptacji.

6.3. Badania w czasie robót

Tablica 1. Częstotliwość oraz zakres badań i pomiarów w czasie robót

Lp.	Wyszczególnienie badań i pomiarów	Częstotliwość badań	Wartości dopuszczalne
1	Wyznaczenie powierzchni przeznaczonych do wykonania naprawy	1 raz	Niezbędna powierzchnia
2	Roboty rozbiórkowe	1 raz	Akceptacja nieuszkodzonych materiałów
4	Regulacja urządzeń	Ocena ciągła	Wg pktu 5.5
5	Ułożenie nawierzchni	Ocena ciągła	Wg pktu 5.6
6	Położenie urządzeń w stosunku do otaczającej nawierzchni	1 raz	Kratka ściekowa ok. 0,5 cm poniżej, pozostałe urządzenia - w poziomie nawierzchni

6.4. Badania wykonanych robót

Po zakończeniu robót należy sprawdzić wizualnie:

- wygląd zewnętrzny wykonanej regulacji w zakresie wyglądu, kształtu, wymiarów, desenia nawierzchni typu kostkowego,
- poprawność profilu podłużnego i poprzecznego, nawiązującego do otaczającej nawierzchni i umożliwiającego spływ powierzchniowy wód.

7. OBMIAR ROBÓT

7.1. Ogólne zasady obmiaru robót

Ogólne zasady obmiaru robót podano w ST D-M-00.00.00 „Wymagania ogólne” [1] pkt 7.

7.2. Jednostka obmiarowa

Jednostką obmiarową jest 1 sztuka wykonanej regulacji.

8. ODBIÓR ROBÓT

8.1. Ogólne zasady odbioru robót

Ogólne zasady odbioru robót podano w ST D-M-00.00.00 „Wymagania ogólne” [1] pkt 8.

Roboty uznaje się za wykonane zgodnie z dokumentacją projektową, ST i wymaganiami Inżyniera, jeżeli wszystkie pomiary i badania z zachowaniem tolerancji wg pkt 6 dały wyniki pozytywne.

8.2. Odbiór robót zanikających i ulegających zakryciu

Odbiorowi robót zanikających i ulegających zakryciu podlegają:

- roboty rozbiórkowe,
- regulacja urządzeń.

Odbiór tych robót powinien być zgodny z wymaganiami pktu 8.2 D-M-00.00.00 „Wymagania ogólne” oraz niniejszej ST.

9. PODSTAWA PŁATNOŚCI

9.1. Ogólne ustalenia dotyczące podstawy płatności

Ogólne ustalenia dotyczące podstawy płatności podano w ST D-M-00.00.00 [1] „Wymagania ogólne” pkt 9.

9.2. Cena jednostki obmiarowej

Cena wykonania regulacji pionowej 1 szt. urządzenia obejmuje:

a) zasowy i hydranty:

- prace pomiarowe i roboty przygotowawcze,
- oznakowanie robót,
- roboty rozbiórkowe,
- odkopanie drążków,

- dostarczenie materiałów i sprzętu,
 - wykonanie regulacji urządzeń,
 - wymianę uszkodzonych skrzynek zasuw,
 - wymianę drążków
 - wykonanie podbudowy,
 - ułożenie nawierzchni,
 - odwiezienie nieprzydatnych materiałów rozbiórkowych na składowisko,
 - przeprowadzenie pomiarów i badań wymaganych w niniejszej specyfikacji technicznej,
- b) studnie telekomunikacyjne:
- prace pomiarowe i roboty przygotowawcze,
 - oznakowanie robót,
 - roboty rozbiórkowe,
 - dostarczenie materiałów i sprzętu,
 - wykonanie regulacji urządzeń (wymiana uszkodzonych pokryw),
 - wykonanie podbudowy,
 - ułożenie nawierzchni,
 - odwiezienie nieprzydatnych materiałów rozbiórkowych na składowisko,
 - przeprowadzenie pomiarów i badań wymaganych w niniejszej specyfikacji technicznej,
- c) studnie rewizyjne:
- prace pomiarowe i roboty przygotowawcze,
 - oznakowanie robót,
 - roboty rozbiórkowe,
 - dostarczenie materiałów i sprzętu,
 - montaż płyt nastudziennych (i ew. kręgów),
 - montaż pierścieni odciążających
 - wykonanie regulacji urządzeń,
 - wykonanie podbudowy,
 - ułożenie nawierzchni,
 - odwiezienie nieprzydatnych materiałów rozbiórkowych na składowisko,
 - przeprowadzenie pomiarów i badań wymaganych w niniejszej specyfikacji technicznej,

10. PRZEPISY ZWIĄZANE

1.	D-M-00.00.00	Wymagania ogólne
2.	D-03.02.01	Kanalizacja deszczowa
3.	D-04.01.01÷04.03.01	Dolne warstwy podbudów oraz oczyszczenie i skropienie
4.	D-04.04.00÷04.04.03	Podbudowy z kruszywa stabilizowanego mechanicznie
5.	D-04.06.01	Podbudowa z chudego betonu
6.	D-05.03.17	Remont cząstkowy nawierzchni bitumicznych
7.	D-05.03.23b	Remont cząstkowy nawierzchni z betonowej kostki brukowej

SPECYFIKACJE TECHNICZNE

D-04.01.00

**KORYTO WRAZ Z PROFILOWANIEM
I ZAGĘSZCZANIEM PODŁOŻA**

1. WSTĘP

1.1. Przedmiot ST

Przedmiotem niniejszej szczegółowej specyfikacji technicznej (ST) są wymagania dotyczące wykonania i odbioru robót związanych z profilowaniem i zagęszczaniem podłoża.

1.2. Zakres stosowania ST

Specyfikacja techniczna stanowi obowiązującą podstawę przy zlecaniu i realizacji robót na **Przebudowa DP 1068D na odcinku Wioska-Siciny polegające na poszerzeniu i położeniu nowej nakładki.**

1.3. Zakres robót objętych ST

Ustalenia zawarte w niniejszej specyfikacji dotyczą zasad prowadzenia robót związanych z korytowaniem, profilowaniem i zagęszczaniem podłoża.

1.4. Określenia podstawowe

Określenia podstawowe są zgodne z obowiązującymi, odpowiednimi polskimi normami i definicjami podanymi w ST D-M-00.00.00 „Wymagania ogólne” pkt 1.4.

1.5. Ogólne wymagania dotyczące robót

Ogólne wymagania dotyczące robót podano w ST D-M-00.00.00 „Wymagania ogólne” pkt 1.5.

2. MATERIAŁY

Nie występują.

3. SPRZĘT

3.1. Ogólne wymagania dotyczące sprzętu

Ogólne wymagania dotyczące sprzętu podano w ST D-M-00.00.00 „Wymagania ogólne” pkt 3.

3.2. Sprzęt do wykonania robót

Wykonawca przystępujący do wykonania koryta i profilowania podłoża powinien wykazać się możliwością korzystania z następującego sprzętu:

- równiarek lub spycharek uniwersalnych z ukośnie ustawianym lemieszem; Inżynier może dopuścić wykonanie koryta i profilowanie podłoża z zastosowaniem spycharki z lemieszem ustawionym prostopadle do kierunku pracy maszyny,
- koparek z czerpakami profilowymi (przy wykonywaniu wąskich koryt),
- walców statycznych, wibracyjnych lub płyt wibracyjnych.

Stosowany sprzęt nie może spowodować niekorzystnego wpływu na właściwości gruntu podłoża.

4. TRANSPORT

4.1. Ogólne wymagania dotyczące transportu

Ogólne wymagania dotyczące transportu podano w ST D-M-00.00.00 „Wymagania ogólne” pkt 4.

4.2. Transport materiałów

Wymagania dotyczące transportu materiałów podano w ST D-04.02.01, D-04.02.02, D-04.03.01 pkt 4.

5. WYKONANIE ROBÓT

5.1. Ogólne zasady wykonania robót

Ogólne zasady wykonania robót podano w ST D-M-00.00.00 „Wymagania ogólne” pkt 5.

5.2. Warunki przystąpienia do robót

Wykonawca powinien przystąpić do wykonania koryta oraz profilowania i zagęszczenia podłoża bezpośrednio przed rozpoczęciem robót związanych z wykonaniem warstw nawierzchni. Wcześniejsze przystąpienie do wykonania koryta oraz profilowania i zagęszczania podłoża, jest możliwe wyłącznie za zgodą Inżyniera, w korzystnych warunkach atmosferycznych.

W wykonanym korycie oraz po wyprofilowanym i zagęszczonym podłożu nie może odbywać się ruch budowlany, niezwiązany bezpośrednio z wykonaniem pierwszej warstwy nawierzchni.

5.3. Wykonanie koryta

Paliki lub szpilki do prawidłowego ukształtowania koryta w planie i profilu powinny być wcześniej przygotowane.

Paliki lub szpilki należy ustawiać w osi drogi i w rzędach równoległych do osi drogi lub w inny sposób zaakceptowany przez Inżyniera. Rozmieszczenie palików lub szpilek powinno umożliwiać naciągnięcie sznurków lub linek do wytyczenia robót w odstępach nie większych niż co 10 metrów.

Rodzaj sprzętu, a w szczególności jego moc należy dostosować do rodzaju gruntu, w którym prowadzone są roboty i do trudności jego odspojenia.

Koryto można wykonywać ręcznie, gdy jego szerokość nie pozwala na zastosowanie maszyn, na przykład na poszerzeniach lub w przypadku robót o małym zakresie. Sposób wykonania musi być zaakceptowany przez Inżyniera.

Grunt odspoiony w czasie wykonywania koryta powinien być wykorzystany zgodnie z ustaleniami dokumentacji projektowej i ST, tj. wbudowany w nasyp lub odwieziony na odkład w miejsce wskazane przez Inżyniera.

Profilowanie i zagęszczenie podłoża należy wykonać zgodnie z zasadami określonymi w pkt 5.4.

5.4. Profilowanie i zagęszczanie podłoża

Przed przystąpieniem do profilowania podłoże powinno być oczyszczone ze wszelkich zanieczyszczeń.

Po oczyszczeniu powierzchni podłoża należy sprawdzić, czy istniejące rzędne terenu umożliwiają uzyskanie po profilowaniu zaprojektowanych rzędnych podłoża. Zaleca się, aby rzędne terenu przed profilowaniem były o co najmniej 5 cm wyższe niż projektowane rzędne podłoża.

Jeżeli powyższy warunek nie jest spełniony i występują zaniżenia poziomu w podłożu przewidzianym do profilowania, Wykonawca powinien spulchnić podłoże na głębokość zaakceptowaną przez Inżyniera, dowieźć dodatkowy grunt spełniający wymagania obowiązujące dla górnej strefy korpusu, w ilości koniecznej do uzyskania wymaganych rzędnych wysokościowych i zagęścić warstwę do uzyskania wartości wskaźnika zagęszczenia, określonych w tabelicy 1.

Do profilowania podłoża należy stosować równiarki. Ścięty grunt powinien być wykorzystany w robotach ziemnych lub w inny sposób zaakceptowany przez Inżyniera.

Bezpośrednio po profilowaniu podłoża należy przystąpić do jego zagęszczania. Zagęszczanie podłoża należy kontynuować do osiągnięcia wskaźnika zagęszczenia nie mniejszego od podanego w tabelicy 1. Wskaźnik zagęszczenia należy określać zgodnie z BN-77/8931-12 [5].

Tablica 1. Minimalne wartości wskaźnika zagęszczenia podłoża (I_s)

Strefa korpusu	Minimalna wartość I_s dla:		
	Autostrad i dróg ekspresowych	Innych dróg	
		Ruch ciężki i bardzo ciężki	Ruch mniejszy od ciężkiego
Górna warstwa o grubości 20 cm	1,03	1,00	1,00
Na głębokości od 20 do 50 cm od powierzchni podłoża	1,00	1,00	0,97

W przypadku, gdy gruboziarnisty materiał tworzący podłoże uniemożliwia przeprowadzenie badania zagęszczenia, kontrolę zagęszczenia należy oprzeć na metodzie obciążeń płytowych. Należy określić pierwotny i wtórny moduł odkształcenia podłoża według BN-64/8931-02 [3]. Stosunek wtórnego i pierwotnego modułu odkształcenia nie powinien przekraczać 2,2.

Wilgotność gruntu podłoża podczas zagęszczania powinna być równa wilgotności optymalnej z tolerancją od -20% do +10%.

5.5. Utrzymanie koryta oraz wyprofilowanego i zagęszczonego podłoża

Podłoże (koryto) po wyprofilowaniu i zagęszczeniu powinno być utrzymywane w dobrym stanie.

Jeżeli po wykonaniu robót związanych z profilowaniem i zagęszczeniem podłoża nastąpi przerwa w robotach i Wykonawca nie przystąpi natychmiast do układania warstw nawierzchni, to powinien on zabezpieczyć podłoże przed nadmiernym zawilgoceniem, na przykład przez rozłożenie folii lub w inny sposób zaakceptowany przez Inżyniera.

Jeżeli wyprofilowane i zagęszczone podłoże uległo nadmiernemu zawilgoceniu, to do układania kolejnej warstwy można przystąpić dopiero po jego naturalnym osuszeniu.

Po osuszeniu podłoża Inżynier oceni jego stan i ewentualnie zaleci wykonanie niezbędnych napraw. Jeżeli zawilgocenie nastąpiło wskutek zaniedbania Wykonawcy, to naprawę wykona on na własny koszt.

6. KONTROLA JAKOŚCI ROBÓT

6.1. Ogólne zasady kontroli jakości robót

Ogólne zasady kontroli jakości robót podano w ST D-M-00.00.00 „Wymagania ogólne” pkt 6.

6.2. Badania w czasie robót

6.2.1. Częstotliwość oraz zakres badań i pomiarów

Częstotliwość oraz zakres badań i pomiarów dotyczących cech geometrycznych i zagęszczenia koryta i wyprofilowanego podłoża podaje tablica 2.

Tablica 2. Częstotliwość oraz zakres badań i pomiarów wykonanego koryta i wyprofilowanego podłoża

Lp.	Wyszczególnienie badań i pomiarów	Minimalna częstotliwość badań i pomiarów
1	Szerokość koryta	10 razy na 1 km
2	Równość podłużna	co 20 m na każdym pasie ruchu
3	Równość poprzeczna	10 razy na 1 km
4	Spadki poprzeczne ^{*)}	10 razy na 1 km
5	Rzędne wysokościowe	co 25 m w osi jezdni i na jej krawędziach dla autostrad i dróg ekspresowych, co 100 m dla pozostałych dróg
6	Ukształtowanie osi w planie ^{*)}	co 25 m w osi jezdni i na jej krawędziach dla autostrad i dróg ekspresowych, co 100 m dla pozostałych dróg
7	Zagęszczenie, wilgotność gruntu podłoża	w 2 punktach na dziennej działce roboczej, lecz nie rzadziej niż raz na 600 m ²
*) Dodatkowe pomiary spadków poprzecznych i ukształtowania osi w planie należy wykonać w punktach głównych łuków poziomych		

6.2.2. Szerokość koryta (profilowanego podłoża)

Szerokość koryta i profilowanego podłoża nie może różnić się od szerokości projektowanej o więcej niż +10 cm i -5 cm.

6.2.3. Równość koryta (profilowanego podłoża)

Nierówności podłużne koryta i profilowanego podłoża należy mierzyć 4-metrową łatą zgodnie z normą BN-68/8931-04 [4].

Nierówności poprzeczne należy mierzyć 4-metrową łatą. Nierówności nie mogą przekraczać 20 mm.

6.2.4. Spadki poprzeczne

Spadki poprzeczne koryta i profilowanego podłoża powinny być zgodne z dokumentacją projektową z tolerancją $\pm 0,5\%$.

6.2.5. Rzędne wysokościowe

Różnice pomiędzy rzędnymi wysokościowymi koryta lub wyprofilowanego podłoża i rzędnymi projektowanymi nie powinny przekraczać +1 cm, -2 cm.

6.2.6. Ukształtowanie osi w planie

Oś w planie nie może być przesunięta w stosunku do osi projektowanej o więcej niż ± 3 cm dla autostrad i dróg ekspresowych lub więcej niż ± 5 cm dla pozostałych dróg.

6.2.7. Zagęszczenie koryta (profilowanego podłoża)

Wskaźnik zagęszczenia koryta i wyprofilowanego podłoża określony wg BN-77/8931-12 [5] nie powinien być mniejszy od podanego w tablicy 1.

Jeśli jako kryterium dobrego zagęszczenia stosuje się porównanie wartości modułów odkształcenia, to wartość stosunku wtórnego do pierwotnego modułu odkształcenia, określonych zgodnie z normą BN-64/8931-02 [3] nie powinna być większa od 2,2.

Wilgotność w czasie zagęszczania należy badać według PN-B-06714-17 [2]. Wilgotność gruntu podłoża powinna być równa wilgotności optymalnej z tolerancją od -20% do +10%.

6.3. Zasady postępowania z wadliwie wykonanymi odcinkami koryta (profilowanego podłoża)

Wszystkie powierzchnie, które wykazują większe odchylenia cech geometrycznych od określonych w punkcie 6.2 powinny być naprawione przez spulchnienie do głębokości co najmniej 10 cm, wyrównanie i powtórne zagęszczenie. Dodanie nowego materiału bez spulchnienia wykonanej warstwy jest niedopuszczalne.

7. OBMIAR ROBÓT

7.1. Ogólne zasady obmiaru robót

Ogólne zasady obmiaru robót podano w ST D-M-00.00.00 „Wymagania ogólne” pkt 7.

7.2. Jednostka obmiarowa

Jednostką obmiarową jest m^2 (metr kwadratowy) wykonanego i odebranego koryta.

8. ODBIÓR ROBÓT

Ogólne zasady odbioru robót podano w ST D-M-00.00.00 „Wymagania ogólne” pkt 8.

Roboty uznaje się za wykonane zgodnie z dokumentacją projektową, ST i wymaganiami Inżyniera, jeżeli wszystkie pomiary i badania z zachowaniem tolerancji wg punktu 6 dały wyniki pozytywne.

9. PODSTAWA PŁATNOŚCI

9.1. Ogólne ustalenia dotyczące podstawy płatności

Ogólne ustalenia dotyczące podstawy płatności podano w ST D-M-00.00.00 „Wymagania ogólne” pkt 9.

9.2. Cena jednostki obmiarowej

Cena wykonania 1 m^2 korytowania, profilowania i zagęszczania obejmuje:

- prace pomiarowe i roboty przygotowawcze,
- odspojenie gruntu z przerzutem,
- załadunek nadmiaru odspojonego gruntu na środki transportowe i odwiezienie na odkład lub nasyp
- profilowanie dna koryta lub podłoża,
- zagęszczenie,
- utrzymanie koryta lub podłoża,
- przeprowadzenie pomiarów i badań laboratoryjnych, wymaganych w specyfikacji technicznej.

10. PRZEPISY ZWIĄZANE

Normy

1. PN-B-04481 Grunty budowlane. Badania próbek gruntu

2. PN-/B-06714-17 Kruszywa mineralne. Badania. Oznaczanie wilgotności
3. BN-64/8931-02 Drogi samochodowe. Oznaczanie modułu odkształcenia nawierzchni podatnych i podłoża przez obciążenie płytą
4. BN-68/8931-04 Drogi samochodowe. Pomiar równości nawierzchni planografem i łata
5. BN-77/8931-12 Oznaczanie wskaźnika zagęszczenia gruntu

SPECYFIKACJE TECHNICZNE

D - 04.04.00

**PODBUDOWY Z KRUSZYWA
STABILIZOWANEGO MECHANICZNIE**

WYMAGANIA OGÓLNE

1. WSTĘP

1.1. Przedmiot ST

Przedmiotem niniejszej ogólnej specyfikacji technicznej (ST) są wymagania ogólne dotyczące wykonania i odbioru robót związanych z wykonywaniem podbudowy z kruszyw stabilizowanych mechanicznie.

1.2. Zakres stosowania ST

Specyfikacja techniczna stanowi obowiązującą podstawę przy zleceniu i realizacji robót na **Przebudowa DP 1068D na odcinku Wioska-Siciny polegające na poszerzeniu i położeniu nowej nakładki.**

1.3. Zakres robót objętych ST

Ustalenia zawarte w niniejszej specyfikacji dotyczą zasad prowadzenia robót związanych z wykonywaniem podbudów z kruszyw stabilizowanych mechanicznie wg PN-S-06102 [21] i obejmują ST:

D-04.04.01 Podbudowa z kruszywa naturalnego stabilizowanego mechanicznie,

D-04.04.02 Podbudowa z kruszywa łamanego stabilizowanego mechanicznie,

D-04.04.03 Podbudowa z żużla wielkopieczowego stabilizowanego mechanicznie.

Podbudowę z kruszyw stabilizowanych mechanicznie wykonuje się, zgodnie z ustaleniami podanymi w dokumentacji projektowej, jako podbudowę pomocniczą i podbudowę zasadniczą wg Katalogu typowych konstrukcji nawierzchni podatnych i półsztywnych [31].

1.4. Określenia podstawowe

1.4.1. Stabilizacja mechaniczna - proces technologiczny, polegający na odpowiednim zagęszczeniu w optymalnej wilgotności kruszywa o właściwie dobranym uziarnieniu.

1.4.2. Pozostałe określenia podstawowe są zgodne z obowiązującymi, odpowiednimi polskimi normami oraz z definicjami podanymi w ST D-M-00.00.00 „Wymagania ogólne” pkt 1.4 oraz w ST dotyczących poszczególnych rodzajów podbudów z kruszyw stabilizowanych mechanicznie:

D-04.04.01 Podbudowa z kruszywa naturalnego stabilizowanego mechanicznie,

D-04.04.02 Podbudowa z kruszywa łamanego stabilizowanego mechanicznie,

D-04.04.03 Podbudowa z żużla wielkopieczowego stabilizowanego mechanicznie.

1.5. Ogólne wymagania dotyczące robót

Ogólne wymagania dotyczące robót podano w ST D-M-00.00.00 „Wymagania ogólne” pkt 1.5.

2. MATERIAŁY

2.1. Ogólne wymagania dotyczące materiałów

Ogólne wymagania dotyczące materiałów, ich pozyskiwania i składowania, podano w ST D-M-00.00.00 „Wymagania ogólne” pkt 2.

2.2. Rodzaje materiałów

Materiały stosowane do wykonania podbudów z kruszyw stabilizowanych mechanicznie podano w ST dotyczących poszczególnych rodzajów podbudów:

D-04.04.01 Podbudowa z kruszywa naturalnego stabilizowanego mechanicznie,

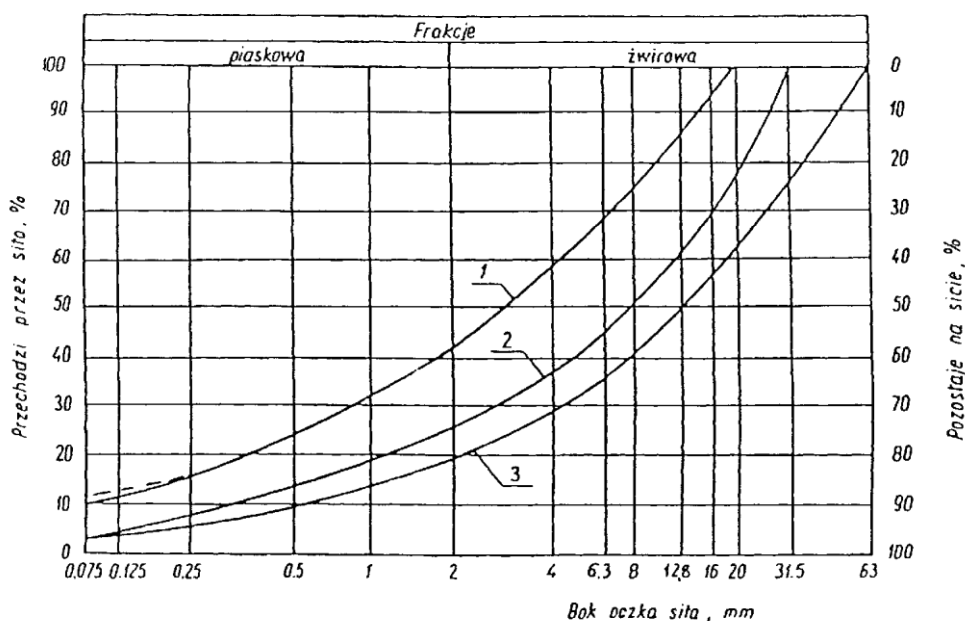
D-04.04.02 Podbudowa z kruszywa łamanego stabilizowanego mechanicznie,

D-04.04.03 Podbudowa z żużla wielkopieczowego stabilizowanego mechanicznie.

2.3. Wymagania dla materiałów

2.3.1. Uziarnienie kruszywa

Krzywa uziarnienia kruszywa, określona według PN-B-06714-15 [3] powinna leżeć między krzywymi granicznymi pól dobrego uziarnienia podanymi na rysunku 1.



Rysunek 1. Pole dobrego uziarnienia kruszyw przeznaczonych na podbudowy

wykonywane metodą stabilizacji mechanicznej
 1-2 kruszywo na podbudowę zasadniczą (górną warstwę) lub podbudowę jednowarstwową
 1-3 kruszywo na podbudowę pomocniczą (dolną warstwę)

Krzywa uziarnienia kruszywa powinna być ciągła i nie może przebiegać od dolnej krzywej granicznej uziarnienia do górnej krzywej granicznej uziarnienia na sąsiednich sitach. Wymiar największego ziarna kruszywa nie może przekraczać 2/3 grubości warstwy układanej jednorazowo.

2.3.2. Właściwości kruszywa

Kruszywa powinny spełniać wymagania określone w tablicy 1.

Tablica 1.

Lp.	Wyszczególnienie właściwości	Wymagania						Badania według
		Kruszywa naturalne		Kruszywa łamane		Żużel		
		zasadnicza	pomocnicza	zasadnicza	pomocnicza	zasadnicza	pomocnicza	
1	Zawartość ziarn mniejszych niż 0,075 mm, % (m/m)	od 2 do 10	od 2 do 12	od 2 do 10	od 2 do 12	od 2 do 10	od 2 do 12	PN-B-06714-15 [3]
2	Zawartość nadziarna, % (m/m), nie więcej niż	5	10	5	10	5	10	PN-B-06714-15 [3]
3	Zawartość ziarn nieforemnych % (m/m), nie więcej niż	35	45	35	40	-	-	PN-B-06714-16 [4]
4	Zawartość zanieczyszczeń organicznych, % (m/m), nie więcej niż	1	1	1	1	1	1	PN-B-04481 [1]
5	Wskaźnik piaskowy po pięcio-krotnym zagęszczeniu metodą I lub II wg PN-B-04481, %	od 30 do 70	od 30 do 70	od 30 do 70	od 30 do 70	-	-	BN-64/8931-01 [26]
6	Ścieralność w bębnie Los Angeles a) ścieralność całkowita po pełnej liczbie obrotów, nie więcej niż b) ścieralność częściowa po 1/5 pełnej liczby obrotów, nie więcej niż	35 30	45 40	35 30	50 35	40 30	50 35	PN-B-06714-42 [12]
7	Nasiąkliwość, % (m/m), nie więcej niż	2,5	4	3	5	6	8	PN-B-06714-18 [6]
8	Mrozoodporność, ubytek masy po 25 cyklach zamrażania, % (m/m), nie więcej niż	5	10	5	10	5	10	PN-B-06714-19 [7]
9	Rozpad krzemianowy i żelazawy łącznie, % (m/m), nie więcej niż	-	-	-	-	1	3	PN-B-06714-37 [10] PN-B-06714-39 [11]
10	Zawartość związków siarki w przeliczeniu na SO ₃ , % (m/m), nie więcej niż	1	1	1	1	2	4	PN-B-06714-28 [9]
11	Wskaźnik nośności w _{noś} mieszanki kruszywa, %, nie mniejszy niż: a) przy zagęszczeniu I _s ≥ 1,00 b) przy zagęszczeniu I _s ≥ 1,03	80 120	60 -	80 120	60 -	80 120	60 -	PN-S-06102 [21]

2.3.3. Materiały do ulepszania właściwości kruszyw

Do ulepszania właściwości kruszyw stosuje się:

- cement portlandzki wg PN-B-19701 [17],
- wapno wg PN-B-30020 [19],
- popioły lotne wg PN-S-96035 [23],
- żużel granulowany wg PN-B-23006 [18].

Dopuszcza się stosowanie innych spoiw pod warunkiem uzyskania równorzędnych efektów ulepszania kruszywa i po zaakceptowaniu przez Inżyniera.

Rodzaj i ilość dodatku ulepszającego należy przyjmować zgodnie z PN-S-06102 [21].

2.3.6. Woda

Należy stosować wodę wg PN-B-32250 [20].

3. SPRZĘT

3.1. Ogólne wymagania dotyczące sprzętu

Ogólne wymagania dotyczące sprzętu podano w ST D-M-00.00.00 „Wymagania ogólne” pkt 3.

3.2. Sprzęt do wykonania robót

Wykonawca przystępujący do wykonania podbudowy z kruszyw stabilizowanych mechanicznie powinien wykazać się możliwością korzystania z następującego sprzętu:

- mieszarek do wytwarzania mieszanki, wyposażonych w urządzenia dozujące wodę. Mieszarki powinny zapewnić wytworzenie jednorodnej mieszanki o wilgotności optymalnej,
- równiarek albo układarek do rozkładania mieszanki,
- walców ogumionych i stalowych wibracyjnych lub statycznych do zagęszczania. W miejscach trudno dostępnych powinny być stosowane zagęszczarki płytowe, ubijaki mechaniczne lub małe walce wibracyjne.

4. TRANSPORT

4.1. Ogólne wymagania dotyczące transportu

Ogólne wymagania dotyczące transportu podano w ST D-M-00.00.00 „Wymagania ogólne” pkt 4.

4.2. Transport materiałów

Kruszywa można przewozić dowolnymi środkami transportu w warunkach zabezpieczających je przed zanieczyszczeniem, zmieszaniem z innymi materiałami, nadmiernym wysuszeniem i zawilgoceniem.

Transport cementu powinien odbywać się zgodnie z BN-88/6731-08 [24].

Transport pozostałych materiałów powinien odbywać się zgodnie z wymaganiami norm przedmiotowych.

5. WYKONANIE ROBÓT

5.1. Ogólne zasady wykonania robót

Ogólne zasady wykonania robót podano w ST D-M-00.00.00 „Wymagania ogólne” pkt 5.

5.2. Przygotowanie podłoża

Podłoże pod podbudowę powinno spełniać wymagania określone w ST D-04.01.01 „Koryto wraz z profilowaniem i zagęszczeniem podłoża” i ST D-02.00.00 „Roboty ziemne”.

Podbudowa powinna być ułożona na podłożu zapewniającym nieprzenikanie drobnych cząstek gruntu do podbudowy. Warunek nieprzenikania należy sprawdzić wzorem:

$$\frac{D_{15}}{d_{85}} \leq 5 \quad (1)$$

w którym:

D_{15} - wymiar boku oczka sita, przez które przechodzi 15% ziarn warstwy podbudowy lub warstwy odsączającej, w milimetrach,
 d_{85} - wymiar boku oczka sita, przez które przechodzi 85% ziarn gruntu podłoża, w milimetrach.

Jeżeli warunek (1) nie może być spełniony, należy na podłożu ułożyć warstwę odcinającą lub odpowiednio dobraną geowłókninę. Ochronne właściwości geowłókniny, przeciw przenikaniu drobnych cząstek gruntu, wyznacza się z warunku:

$$\frac{d_{50}}{O_{90}} \leq 1,2 \quad (2)$$

w którym:

d_{50} - wymiar boku oczka sita, przez które przechodzi 50% ziarn gruntu podłoża, w milimetrach,

O_{90} - umowna średnica porów geowłókniny odpowiadająca wymiarom frakcji gruntu zatrzymująca się na geowłókninie w ilości 90% (m/m); wartość parametru O_{90} powinna być podawana przez producenta geowłókniny.

Paliki lub szpilki do prawidłowego ukształtowania podbudowy powinny być wcześniej przygotowane.

Paliki lub szpilki powinny być ustawione w osi drogi i w rzędach równoległych do osi drogi, lub w inny sposób zaakceptowany przez Inżyniera.

Rozmieszczenie palików lub szpilek powinno umożliwiać naciągnięcie sznurków lub linek do wytyczenia robót w odstępach nie większych niż co 10 m.

5.3. Wytwarzanie mieszanki kruszywa

Mieszankę kruszywa o ściśle określonym uziarnieniu i wilgotności optymalnej należy wytwarzać w mieszarkach gwarantujących utrzymanie jednorodnej mieszanki. Ze względu na konieczność zapewnienia jednorodności nie dopuszcza się wytwarzania mieszanki przez mieszanie poszczególnych frakcji na drodze. Mieszanka po wyprodukowaniu powinna być od razu transportowana na miejsce wbudowania w taki sposób, aby nie uległa rozsegregowaniu i wysychaniu.

5.4. Wbudowywanie i zagęszczanie mieszanki

Mieszanka kruszywa powinna być rozkładana w warstwie o jednakowej grubości, takiej, aby jej ostateczna grubość po zagęszczeniu była równa grubości projektowanej. Grubość pojedynczo układanej warstwy nie może przekraczać 20 cm po zagęszczeniu. Warstwa podbudowy powinna być rozłożona w sposób zapewniający osiągnięcie wymaganych spadków i rzędnych wysokościowych. Jeżeli podbudowa składa się z więcej niż jednej warstwy kruszywa, to każda warstwa powinna być wyprofilowana i zagęszczona z zachowaniem wymaganych spadków i rzędnych wysokościowych. Rozpoczęcie budowy każdej następnej warstwy może nastąpić po odbiorze poprzedniej warstwy przez Inżyniera.

Wilgotność mieszanki kruszywa podczas zagęszczania powinna odpowiadać wilgotności optymalnej, określonej według próby Proctora, zgodnie z PN-B-04481 [1] (metoda II). Materiał nadmiernie nawilgocony, powinien zostać osuszony przez mieszanie i napowietrzanie. Jeżeli wilgotność mieszanki kruszywa jest niższa od optymalnej o 20% jej wartości, mieszanka powinna być zwilżona określoną ilością wody i równomiernie wymieszana. W przypadku, gdy wilgotność mieszanki kruszywa jest wyższa od optymalnej o 10% jej wartości, mieszankę należy osuszyć.

Wskaźnik zagęszczenia podbudowy wg BN-77/8931-12 [29] powinien odpowiadać przyjętemu poziomowi wskaźnika nośności podbudowy wg tablicy 1, lp. 11.

5.5. Odcinek próbny

Jeżeli w ST przewidziano konieczność wykonania odcinka próbnego, to co najmniej na 3 dni przed rozpoczęciem robót, Wykonawca powinien wykonać odcinek próbny w celu:

- stwierdzenia czy sprzęt budowlany do mieszania, rozkładania i zagęszczania kruszywa jest właściwy,
- określenia grubości warstwy materiału w stanie luźnym, koniecznej do uzyskania wymaganej grubości warstwy po zagęszczeniu,
- określenia liczby przejść sprzętu zagęszczającego, potrzebnej do uzyskania wymaganego wskaźnika zagęszczenia.

Na odcinku próbnym Wykonawca powinien użyć takich materiałów oraz sprzętu do mieszania, rozkładania i zagęszczania, jakie będą stosowane do wykonywania podbudowy.

Powierzchnia odcinka próbnego powinna wynosić od 400 do 800 m².

Odcinek próbny powinien być zlokalizowany w miejscu wskazanym przez Inżyniera.

Wykonawca może przystąpić do wykonywania podbudowy po zaakceptowaniu odcinka próbnego przez Inżyniera.

5.6. Utrzymanie podbudowy

Podbudowa po wykonaniu, a przed ułożeniem następnej warstwy, powinna być utrzymywana w dobrym stanie. Jeżeli Wykonawca będzie wykorzystywał, za zgodą Inżyniera, gotową podbudowę do ruchu budowlanego, to jest obowiązany naprawić wszelkie uszkodzenia podbudowy, spowodowane przez ten ruch. Koszt napraw wynikłych z niewłaściwego utrzymania podbudowy obciąża Wykonawcę robót.

6. KONTROLA JAKOŚCI ROBÓT

6.1. Ogólne zasady kontroli jakości robót

Ogólne zasady kontroli jakości robót podano w ST D-M-00.00.00 „Wymagania ogólne” pkt 6.

6.2. Badania przed przystąpieniem do robót

Przed przystąpieniem do robót Wykonawca powinien wykonać badania kruszyw przeznaczonych do wykonania robót i przedstawić wyniki tych badań Inżynierowi w celu akceptacji materiałów. Badania te powinny obejmować wszystkie właściwości określone w pkt 2.3 niniejszej ST.

6.3. Badania w czasie robót

6.3.1. Częstotliwość oraz zakres badań i pomiarów

Tablica 2. Częstotliwość oraz zakres badań przy budowie podbudowy z kruszyw stabilizowanych mechanicznie

Lp.	Wyszczególnienie badań	Częstotliwość badań	
		Minimalna liczba badań na dziennej działce roboczej	Maksymalna powierzchnia podbudowy przy-padająca na jedno badanie (m ²)
1	Uziarnienie mieszanki	2	600
2	Wilgotność mieszanki		
3	Zagęszczenie warstwy	10 próbek na 10000 m ²	
4	Badanie właściwości kruszywa wg tab. 1, pkt 2.3.2	dla każdej partii kruszywa i przy każdej zmianie kruszywa	

6.3.2. Uziarnienie mieszanki

Uziarnienie mieszanki powinno być zgodne z wymaganiami podanymi w pkt 2.3. Próbki należy pobierać w sposób losowy, z rozłożonej warstwy, przed jej zagęszczeniem. Wyniki badań powinny być na bieżąco przekazywane Inżynierowi.

6.3.3. Wilgotność mieszanki

Wilgotność mieszanki powinna odpowiadać wilgotności optymalnej, określonej według próby Proctora, zgodnie z PN-B-04481 [1] (metoda II), z tolerancją +10% -20%.

Wilgotność należy określić według PN-B-06714-17 [5].

6.3.4. Zagęszczenie podbudowy

Zagęszczenie każdej warstwy powinno odbywać się aż do osiągnięcia wymaganego wskaźnika zagęszczenia.

Zagęszczenie podbudowy należy sprawdzać według BN-77/8931-12 [30]. W przypadku, gdy przeprowadzenie badania jest niemożliwe ze względu na gruboziarniste kruszywo, kontrolę zagęszczenia należy oprzeć na metodzie obciążeń płytowych, wg BN-64/8931-02 [27] i nie rzadziej niż raz na 5000 m², lub według zaleceń Inżyniera.

Zagęszczenie podbudowy stabilizowanej mechanicznie należy uznać za prawidłowe, gdy stosunek wtórnego modułu E_2 do pierwotnego modułu odkształcenia E_1 jest nie większy od 2,2 dla każdej warstwy konstrukcyjnej podbudowy.

$$\frac{E_2}{E_1} \leq 2,2$$

6.3.5. Właściwości kruszywa

Badania kruszywa powinny obejmować ocenę wszystkich właściwości określonych w pkt 2.3.2.

Próbki do badań pełnych powinny być pobierane przez Wykonawcę w sposób losowy w obecności Inżyniera.

6.4. Wymagania dotyczące cech geometrycznych podbudowy

6.4.1. Częstotliwość oraz zakres pomiarów

Częstotliwość oraz zakres pomiarów dotyczących cech geometrycznych podbudowy podano w tablicy 3.

Tablica 3. Częstotliwość oraz zakres pomiarów wykonanej podbudowy z kruszywa stabilizowanego mechanicznie

Lp.	Wyszczególnienie badań i pomiarów	Minimalna częstotliwość pomiarów
1	Szerokość podbudowy	10 razy na 1 km
2	Równość podłużna	w sposób ciągle planografem albo co 20 m łatą na każdym pasie ruchu
3	Równość poprzeczna	10 razy na 1 km
4	Spadki poprzeczne ^{*)}	10 razy na 1 km
5	Rzędne wysokościowe	co 100 m
6	Ukształtowanie osi w planie ^{*)}	co 100 m
7	Grubość podbudowy	Podczas budowy: w 3 punktach na każdej działce roboczej, lecz nie rzadziej niż raz na 400 m ² Przed odbiorem: w 3 punktach, lecz nie rzadziej niż raz na 2000 m ²
8	Nośność podbudowy: - moduł odkształcenia - ugięcie sprężyste	co najmniej w dwóch przekrojach na każde 1000 m co najmniej w 20 punktach na każde 1000 m

*) Dodatkowe pomiary spadków poprzecznych i ukształtowania osi w planie należy wykonać w punktach głównych łuków poziomych.

6.4.2. Szerokość podbudowy

Szerokość podbudowy nie może różnić się od szerokości projektowanej o więcej niż +10 cm, -5 cm.

Na jezdniach bez krawężników szerokość podbudowy powinna być większa od szerokości warstwy wyżej leżącej o co najmniej 25 cm lub o wartość wskazaną w dokumentacji projektowej.

6.4.3. Równość podbudowy

Nierówności podłużne podbudowy należy mierzyć 4-metrową łatą lub planografem, zgodnie z BN-68/8931-04 [28].

Nierówności poprzeczne podbudowy należy mierzyć 4-metrową łatą.

Nierówności podbudowy nie mogą przekraczać:

- 10 mm dla podbudowy zasadniczej,
- 20 mm dla podbudowy pomocniczej.

6.4.4. Spadki poprzeczne podbudowy

Spadki poprzeczne podbudowy na prostych i łukach powinny być zgodne z dokumentacją projektową, z tolerancją $\pm 0,5$ %.

6.4.5. Rzędne wysokościowe podbudowy

Różnice pomiędzy rzędnymi wysokościowymi podbudowy i rzędnymi projektowanymi nie powinny przekraczać + 1 cm, -2 cm.

6.4.6. Ukształtowanie osi podbudowy i ulepszonego podłoża

Oś podbudowy w planie nie może być przesunięta w stosunku do osi projektowanej o więcej niż ± 5 cm.

6.4.7. Grubość podbudowy i ulepszonego podłoża

Grubość podbudowy nie może się różnić od grubości projektowanej o więcej niż:

- dla podbudowy zasadniczej ± 10 %,
- dla podbudowy pomocniczej +10%, -15%.

6.4.8. Nośność podbudowy

- moduł odkształcenia wg BN-64/8931-02 [27] powinien być zgodny z podanym w tablicy 4,
- ugięcie sprężyste wg BN-70/8931-06 [29] powinno być zgodne z podanym w tablicy 4.

Tablica 4. Cechy podbudowy

Podbudowa z kruszywa o wskaźniku w_{nos} nie mniejszym niż, %	Wymagane cechy podbudowy				
	Wskaźnik zagęszczenia I_S nie mniejszy niż	Maksymalne ugięcie sprężyste pod kołem, mm		Minimalny moduł odkształcenia mierzony płytą o średnicy 30 cm, MPa	
		40 kN	50 kN	od pierwszego obciążenia E_1	od drugiego obciążenia E_2
60	1,0	1,40	1,60	60	120
80	1,0	1,25	1,40	80	140
120	1,03	1,10	1,20	100	180

6.5. Zasady postępowania z wadliwie wykonanymi odcinkami podbudowy

6.5.1. Niewłaściwe cechy geometryczne podbudowy

Wszystkie powierzchnie podbudowy, które wykazują większe odchylenia od określonych w punkcie 6.4 powinny być

naprawione przez spulchnienie lub zerwanie do głębokości co najmniej 10 cm, wyrównane i powtórnie zagęszczone. Dodanie nowego materiału bez spulchnienia wykonanej warstwy jest niedopuszczalne.

Jeżeli szerokość podbudowy jest mniejsza od szerokości projektowanej o więcej niż 5 cm i nie zapewnia podparcia warstwom wyżej leżącym, to Wykonawca powinien na własny koszt poszerzyć podbudowę przez spulchnienie warstwy na pełną grubość do połowy szerokości pasa ruchu, dołożenie materiału i powtórne zagęszczenie.

6.5.2. Niewłaściwa grubość podbudowy

Na wszystkich powierzchniach wadliwych pod względem grubości, Wykonawca wykona naprawę podbudowy. Powierzchnie powinny być naprawione przez spulchnienie lub wybranie warstwy na odpowiednią głębokość, zgodnie z decyzją Inżyniera, uzupełnione nowym materiałem o odpowiednich właściwościach, wyrównane i ponownie zagęszczone.

Roboty te Wykonawca wykona na własny koszt. Po wykonaniu tych robót nastąpi ponowny pomiar i ocena grubości warstwy, według wyżej podanych zasad, na koszt Wykonawcy.

6.5.3. Niewłaściwa nośność podbudowy

Jeżeli nośność podbudowy będzie mniejsza od wymaganej, to Wykonawca wykona wszelkie roboty niezbędne do zapewnienia wymaganej nośności, zalecone przez Inżyniera.

Koszty tych dodatkowych robót poniesie Wykonawca podbudowy tylko wtedy, gdy zanizienie nośności podbudowy wynikało z niewłaściwego wykonania robót przez Wykonawcę podbudowy.

7. OBMIAR ROBÓT

7.1. Ogólne zasady obmiaru robót

Ogólne zasady obmiaru robót podano w ST D-M-00.00.00 „Wymagania ogólne” pkt 7.

7.2. Jednostka obmiarowa

Jednostką obmiarową jest m² (metr kwadratowy) podbudowy z kruszywa stabilizowanego mechanicznie.

8. ODBIÓR ROBÓT

Ogólne zasady odbioru robót podano w ST D-M-00.00.00 „Wymagania ogólne” pkt 8.

Roboty uznaje się za zgodne z dokumentacją projektową, ST i wymaganiami Inżyniera, jeżeli wszystkie pomiary i badania z zachowaniem tolerancji wg pkt 6 dały wyniki pozytywne.

9. PODSTAWA PŁATNOŚCI

9.1. Ogólne ustalenia dotyczące podstawy płatności

Ogólne ustalenia dotyczące podstawy płatności podano w ST D-M-00.00.00 „Wymagania ogólne” pkt 9.

9.2. Cena jednostki obmiarowej

Zakres czynności objętych ceną jednostkową 1 m² podbudowy z kruszywa stabilizowanego mechanicznie, podano w ST: D-04.04.01 Podbudowa z kruszywa naturalnego stabilizowanego mechanicznie, D-04.04.02 Podbudowa z kruszywa łamanego stabilizowanego mechanicznie, D-04.04.03 Podbudowa z żużla wielkopieczowego stabilizowanego mechanicznie.

10. PRZEPISY ZWIĄZANE

10.1. Normy

- | | | |
|-----|---------------|---|
| 1. | PN-B-04481 | Grunty budowlane. Badania próbek gruntu |
| 2. | PN-B-06714-12 | Kruszywa mineralne. Badania. Oznaczanie zawartości zanieczyszczeń obcych |
| 3. | PN-B-06714-15 | Kruszywa mineralne. Badania. Oznaczanie składu ziarnowego |
| 4. | PN-B-06714-16 | Kruszywa mineralne. Badania. Oznaczanie kształtu ziarn |
| 5. | PN-B-06714-17 | Kruszywa mineralne. Badania. Oznaczanie wilgotności |
| 6. | PN-B-06714-18 | Kruszywa mineralne. Badania. Oznaczanie nasiąkliwości |
| 7. | PN-B-06714-19 | Kruszywa mineralne. Badania. Oznaczanie mrozoodporności metodą bezpośrednią |
| 8. | PN-B-06714-26 | Kruszywa mineralne. Badania. Oznaczanie zawartości zanieczyszczeń organicznych |
| 9. | PN-B-06714-28 | Kruszywa mineralne. Badania. Oznaczanie zawartości siarki metodą bromową |
| 10. | PN-B-06714-37 | Kruszywa mineralne. Badania. Oznaczanie rozpadu krzemianowego |
| 11. | PN-B-06714-39 | Kruszywa mineralne. Badania. Oznaczanie rozpadu żelazowego |
| 12. | PN-B-06714-42 | Kruszywa mineralne. Badania. Oznaczanie ścieralności w bębnie Los Angeles |
| 13. | PN-B-06731 | Żużel wielkopieczowy kawałkowy. Kruszywo budowlane i drogowe. Badania techniczne |
| 14. | PN-B-11111 | Kruszywa mineralne. Kruszywa naturalne do nawierzchni drogowych. Żwir i mieszanka |
| 15. | PN-B-11112 | Kruszywa mineralne. Kruszywa łamane do nawierzchni drogowych |
| 16. | PN-B-11113 | Kruszywa mineralne. Kruszywa naturalne do nawierzchni drogowych. Piasek |
| 17. | PN-B-19701 | Cement. Cement powszechnego użytku. Skład, wymagania i ocena zgodności |
| 18. | PN-B-23006 | Kruszywo do betonu lekkiego |
| 19. | PN-B-30020 | Wapno |
| 20. | PN-B-32250 | Materiały budowlane. Woda do betonu i zapraw |
| 21. | PN-S-06102 | Drogi samochodowe. Podbudowy z kruszyw stabilizowanych mechanicznie |
| 22. | PN-S-96023 | Konstrukcje drogowe. Podbudowa i nawierzchnia z tłuczni |

- 23. PN-S-96035 kamiennego
- 24. BN-88/6731-08 Popioły lotne
- 25. BN-84/6774-02 Cement. Transport i przechowywanie
- 26. BN-64/8931-01 Kruszywo mineralne. Kruszywo kamienne łamane do nawierzchni drogowych
- 27. BN-64/8931-02 Drogi samochodowe. Oznaczenie wskaźnika piaskowego
- 28. BN-68/8931-04 Drogi samochodowe. Oznaczenie modułu odkształcenia nawierzchni podatnych i podłoża przez obciążenie płytą
- 29. BN-70/8931-06 Drogi samochodowe. Pomiar równości nawierzchni planografem i łąką
- 30. BN-77/8931-12 Drogi samochodowe. Pomiar ugięć podatnych ugięciomierzem belkowym
- 30. BN-77/8931-12 Oznaczenie wskaźnika zagęszczenia gruntu

10.2. Inne dokumenty

- 31. Katalog typowych konstrukcji nawierzchni podatnych i półsztywnych, IBDiM - Warszawa 1997.

SPECYFIKACJE TECHNICZNE

D-04.04.02

**PODBUDOWA Z KRUSZYWA ŁAMANEGO
STABILIZOWANEGO MECHANICZNIE**

1. WSTĘP

1.1. Przedmiot ST

Przedmiotem niniejszej ogólnej specyfikacji technicznej (ST) są wymagania ogólne dotyczące wykonania i odbioru robót związanych z wykonywaniem podbudowy z kruszywa łamanego stabilizowanego mechanicznie.

1.2. Zakres stosowania ST

Specyfikacja techniczna stanowi obowiązującą podstawę przy zlecaniu i realizacji robót na **Przebudowa DP 1068D na odcinku Wioska-Siciny polegające na poszerzeniu i położeniu nowej nakładki.**

1.3. Zakres robót objętych ST

Ustalenia zawarte w niniejszej specyfikacji dotyczą zasad prowadzenia robót związanych z wykonywaniem podbudowy z kruszywa łamanego stabilizowanego mechanicznie.

Ustalenia zawarte są w ST D-04.04.00 „Podbudowa z kruszyw. Wymagania ogólne” pkt 1.3.

1.4. Określenia podstawowe

1.4.1. Podbudowa z kruszywa łamanego stabilizowanego mechanicznie - jedna lub więcej warstw zagęszczonej mieszanki, która stanowi warstwę nośną nawierzchni drogowej.

1.4.2. Pozostałe określenia podstawowe są zgodne z obowiązującymi, odpowiednimi polskimi normami oraz z definicjami podanymi w ST D-04.04.00 „Podbudowa z kruszyw. Wymagania ogólne” pkt 1.4.

1.5. Ogólne wymagania dotyczące robót

Ogólne wymagania dotyczące robót podano w ST D-04.04.00 „Podbudowa z kruszyw. Wymagania ogólne” pkt 1.5.

2. MATERIAŁY

2.1. Ogólne wymagania dotyczące materiałów

Ogólne wymagania dotyczące materiałów, ich pozyskiwania i składowania, podano w ST D-04.04.00 „Podbudowa z kruszyw. Wymagania ogólne” pkt 2.

2.2. Rodzaje materiałów

Materiałem do wykonania podbudowy z kruszyw łamanych stabilizowanych mechanicznie powinno być kruszywo łamane, uzyskane w wyniku przekruszenia surowca skalnego lub kamieni narzutowych i otoczków albo ziarn żwiru większych od 8 mm.

Kruszywo powinno być jednorodne bez zanieczyszczeń obcych i bez domieszek gliny.

2.3. Wymagania dla materiałów

2.3.1. Uziarnienie kruszywa

Uziarnienie kruszywa powinno być zgodne z wymaganiami podanymi w ST D-04.04.00 „Podbudowa z kruszyw. Wymagania ogólne” pkt 2.3.1.

2.3.2. Właściwości kruszywa

Kruszywo powinno spełniać wymagania określone w ST D-04.04.00 „Podbudowa z kruszyw. Wymagania ogólne” pkt 2.3.2.

3. SPRZĘT

Wymagania dotyczące sprzętu podano w ST D-04.04.00 „Podbudowa z kruszyw. Wymagania ogólne” pkt 3.

4. TRANSPORT

Wymagania dotyczące transportu podano w ST D-04.04.00 „Podbudowa z kruszyw. Wymagania ogólne” pkt 4.

5. WYKONANIE ROBÓT

Ogólne zasady wykonania robót podano w ST D-04.04.00 „Podbudowa z kruszyw. Wymagania ogólne” pkt 5.

5.2. Przygotowanie podłoża

Przygotowanie podłoża powinno odpowiadać wymaganiom określonym w ST D-04.04.00 „Podbudowa z kruszyw. Wymagania ogólne” pkt 5.2.

5.3. Wytwarzanie mieszanki kruszywa

Mieszankę kruszywa należy wytwarzać zgodnie z ustaleniami podanymi w ST D-04.04.00 „Podbudowa z kruszyw. Wymagania ogólne” pkt 5.3.

Jeśli dokumentacja projektowa przewiduje ulepszanie kruszyw cementem, wapnem lub popiołami przy WP od 20 do 30% lub powyżej 70%, szczegółowe warunki i wymagania dla takiej podbudowy określi ST, zgodnie z PN-S-06102 [21].

5.4. Wbudowywanie i zagęszczanie mieszanki kruszywa

Ustalenia dotyczące rozkładania i zagęszczania mieszanki podano w ST D-04.04.00 „Podbudowa z kruszyw. Wymagania ogólne” pkt 5.4.

5.5. Odcinek próbny

O ile przewidziano to w ST, Wykonawca powinien wykonać odcinki próbne, zgodnie z zasadami określonymi w ST D-04.04.00 „Podbudowa z kruszyw. Wymagania ogólne” pkt 5.5.

5.6. Utrzymanie podbudowy

Utrzymanie podbudowy powinno odpowiadać wymaganiom określonym w ST D-04.04.00 „Podbudowa z kruszyw. Wymagania ogólne” pkt 5.6.

6. KONTROLA JAKOŚCI ROBÓT

6.1. Ogólne zasady kontroli jakości robót

Ogólne zasady kontroli jakości robót podano w ST D-04.04.00 „Podbudowa z kruszyw. Wymagania ogólne” pkt 6.

6.2. Badania przed przystąpieniem do robót

Przed przystąpieniem do robót Wykonawca powinien wykonać badania kruszyw, zgodnie z ustaleniami ST D-04.04.00 „Podbudowa z kruszyw. Wymagania ogólne” pkt 6.2.

6.3. Badania w czasie robót

Częstotliwość oraz zakres badań i pomiarów kontrolnych w czasie robót podano w ST D-04.04.00 „Podbudowa z kruszyw. Wymagania ogólne” pkt 6.3.

6.4. Wymagania dotyczące cech geometrycznych podbudowy

Częstotliwość oraz zakres pomiarów podano w ST D-04.04.00 „Podbudowa z kruszyw. Wymagania ogólne” pkt 6.4.

6.5. Zasady postępowania z wadliwie wykonanymi odcinkami podbudowy

Zasady postępowania z wadliwie wykonanymi odcinkami podbudowy podano w ST D-04.04.00 „Podbudowa z kruszyw. Wymagania ogólne” pkt 6.5.

7. OBMIAR ROBÓT

7.1. Ogólne zasady obmiaru robót

Ogólne zasady obmiaru robót podano w ST D-04.04.00 „Podbudowa z kruszyw. Wymagania ogólne” pkt 7.

7.2. Jednostka obmiarowa

Jednostką obmiarową jest m² (metr kwadratowy) wykonanej i odebranej podbudowy z kruszywa łamanego stabilizowanego mechanicznie.

8. ODBIÓR ROBÓT

Ogólne zasady odbioru robót podano w ST D-04.04.00 „Podbudowa z kruszyw. Wymagania ogólne” pkt 8.

9. PODSTAWA PŁATNOŚCI

9.1. Ogólne ustalenia dotyczące podstawy płatności

Ogólne ustalenia dotyczące podstawy płatności podano w ST D-04.04.00 „Podbudowa z kruszyw. Wymagania ogólne” pkt 9.

9.2. Cena jednostki obmiarowej

Cena wykonania 1 m² podbudowy obejmuje:

- prace pomiarowe i roboty przygotowawcze,
- oznakowanie robót,
- sprawdzenie i ewentualną naprawę podłoża,
- przygotowanie mieszanki z kruszywa, zgodnie z receptą,
- dostarczenie mieszanki na miejsce wbudowania,
- rozłożenie mieszanki,
- zagęszczenie rozłożonej mieszanki,
- przeprowadzenie pomiarów i badań laboratoryjnych określonych w specyfikacji technicznej,
- utrzymanie podbudowy w czasie robót.

10. PRZEPISY ZWIĄZANE

Normy i przepisy związane podano w ST D-04.04.00 „Podbudowa z kruszyw. Wymagania ogólne” pkt 10.

SPECYFIKACJE TECHNICZNE

D – 05.03.05b

**NAWIERZCHNIA Z BETONU ASFALTOWEGO.
WARSTWA WIĄŻĄCA I WYRÓWNAWCZA
WG PN-EN**

1. WSTĘP

1.1. Przedmiot ST

Przedmiotem niniejszej ogólnej specyfikacji technicznej (ST) są wymagania dotyczące wykonania i odbioru robót związanych z wykonaniem warstwy wiążącej i wyrównawczej z betonu asfaltowego.

1.2. Zakres stosowania ST

Szczegółowa specyfikacja techniczna stanowi obowiązującą podstawę przy zleceniu i realizacji robót na **Przebudowa DP 1068D na odcinku Wioska-Siciny polegające na poszerzeniu i położeniu nowej nakładki.**

1.3. Zakres robót objętych ST

Ustalenia zawarte w niniejszej specyfikacji dotyczą zasad prowadzenia robót związanych z wykonaniem i odbiorem warstwy wiążącej i wyrównawczej z betonu asfaltowego wg PN-EN 13108-1 [47] i WT-2 Nawierzchnie asfaltowe 2008 [65] z mieszanki mineralno-asfaltowej dostarczonej od producenta. W przypadku produkcji mieszanki mineralno-asfaltowej przez Wykonawcę dla potrzeb budowy, Wykonawca zobowiązany jest prowadzić Zakładową kontrolę produkcji (ZKP) zgodnie z WT-2 [65] punkt 7.4.1.5.

Warstwę wiążącą i wyrównawczą z betonu asfaltowego można wykonywać dla dróg kategorii ruchu od KR1 do KR6 (określenie kategorii ruchu podano w punkcie 1.4.8). Stosowane mieszanki betonu asfaltowego o wymiarze D podano w tablicy 1.

Tablica 1. Stosowane mieszanki

Kategoria ruchu	Mieszanki o wymiarze D ¹⁾ , mm
KR 1-2	AC11W ²⁾ , AC16W
KR 3-4	AC16W, AC22W
KR 4-5	AC16W, AC22W

¹⁾ Podział ze względu na wymiar największego kruszywa w mieszance.

²⁾ Dopuszcza się AC11 do warstwy wyrównawczej do kategorii ruchu KR3+KR6

1.4. Określenia podstawowe

1.4.1. Nawierzchnia – konstrukcja składająca się z jednej lub kilku warstw służących do przejmowania i rozkładania obciążeń od ruchu pojazdów na podłoże.

1.4.2. Warstwa wiążąca – warstwa nawierzchni między warstwą ścieralną a podbudową.

1.4.3. Warstwa wyrównawcza – warstwa o zmiennej grubości, ułożona na istniejącej warstwie w celu uzyskania odpowiedniego profilu potrzebnego do ułożenia kolejnej warstwy.

1.4.4. Mieszanka mineralno-asfaltowa – mieszanka kruszywi lepiszcza asfaltowego.

1.4.5. Wymiar mieszanki mineralno-asfaltowej – określenie mieszanki mineralno-asfaltowej, wyróżniające tę mieszankę ze zbioru mieszanek tego samego typu ze względu na największy wymiar kruszywa, np. wymiar 11 lub 6.

1.4.6. Beton asfaltowy – mieszanka mineralno-asfaltowa, w której kruszywo o uziarnieniu ciągłym lub nieciągłym tworzy strukturę wzajemnie klinującą się.

1.4.7. Uziarnienie – skład ziarnowy kruszywa, wyrażony w procentach masy ziaren przechodzących przez określony zestaw sit.

1.4.8. Kategoria ruchu – obciążenie drogi ruchem samochodowym, wyrażone w osiach obliczeniowych (100 kN) wg „Katalogu typowych konstrukcji nawierzchni podatnych i półsztywnych” GDDP-IBDiM [68].

1.4.9. Wymiar kruszywa – wielkość ziaren kruszywa, określona przez dolny (d) i górny (D) wymiar sita.

1.4.10. Kruszywo grube – kruszywo z ziaren o wymiarze: $D \leq 45$ mm oraz $d > 2$ mm.

1.4.11. Kruszywo drobne – kruszywo z ziaren o wymiarze: $D \leq 2$ mm, którego większa część pozostaje na sicie 0,063 mm.

1.4.12. Pył – kruszywo z ziaren przechodzących przez sito 0,063 mm.

1.4.13. Wypełniacz – kruszywo, którego większa część przechodzi przez sito 0,063 mm. (Wypełniacz mieszany – kruszywo, które składa się z wypełniacza pochodzenia mineralnego i wodorotlenku wapnia. Wypełniacz dodany – wypełniacz pochodzenia mineralnego, wyprodukowany oddzielnie).

1.4.14. Kationowa emulsja asfaltowa – emulsja, w której emulgator nadaje dodatnie ładunki cząstkom zdyspergowanego asfaltu.

1.4.15. Pozostałe określenia podstawowe są zgodne z obowiązującymi, odpowiednimi polskimi normami i z definicjami podanymi w ST D-M-00.00.00 „Wymagania ogólne” pkt 1.4.

1.4.16. Symbole i skróty dodatkowe

ACW - beton asfaltowy do warstwy wiążącej i wyrównawczej
PMB - polimeroasfalt,

- D - górny wymiar sita (przy określaniu wielkości ziaren kruszywa),
d - dolny wymiar sita (przy określaniu wielkości ziaren kruszywa),
C - kationowa emulsja asfaltowa,
NPD - właściwość użytkowa nie określana (ang. No Performance Determined; producent może jej nie określać),
TBR - do zadeklarowania (ang. To Be Reported; producent może dostarczyć odpowiednie informacje, jednak nie jest do tego zobowiązany),
MOP - miejsce obsługi podróży.

1.5. Ogólne wymagania dotyczące robót

Ogólne wymagania dotyczące robót podano w ST D-M-00.00.00 „Wymagania ogólne” [1] pkt 1.5.

2. MATERIAŁY

2.1. Ogólne wymagania dotyczące materiałów

Ogólne wymagania dotyczące materiałów, ich pozyskiwania i składowania, podano w ST D-M-00.00.00 „Wymagania ogólne” [1] pkt 2.

2.2. Lepiszczta asfaltowe

Należy stosować asfalty drogowe wg PN-EN 12591 [27] lub polimeroasfalty wg PN-EN 14023 [59]. Rodzaje stosowanych lepiszc asfaltowych podano w tabelicy 2. Oprócz lepiszc wymienionych w tabelicy 2 można stosować inne lepiszcza nienormowe według aprobat technicznych.

Tablica 2. Zalecane lepiszcza asfaltowe do warstwy wiążącej i wyrównawczej z betonu asfaltowego

Kategoria ruchu	Mieszanka ACS	Gatunek lepiszcza	
		asfalt drogowy	polimeroasfalt
KR1 – KR2	AC11W,AC16W	50/70	-
KR3 – KR4	AC16W,AC22W	35/50, 50/70	PMB 25/55-60
KR5 – KR6	AC16W AC22W	35/50	PMB 25/55-60

Asfalty drogowe powinny spełniać wymagania podane w tabelicy 3.
Polimeroasfalty powinny spełniać wymagania podane w tabelicy 4.

Tablica 3. Wymagania wobec asfaltów drogowych wg PN-EN 12591 [27]

Lp.	Właściwości	Metoda badania	Rodzaj asfaltu		
			35/50	50/70	
WŁAŚCIWOŚCI OBLIGATORYJNE					
1	Penetracja w 25°C	0,1 mm	PN-EN 1426 [21]	35÷50	50÷70
2	Temperatura mięknięcia	°C	PN-EN 1427 [22]	50÷58	46÷54
3	Temperatura zapłonu, nie mniej niż	°C	PN-EN 22592 [62]	240	230
4	Zawartość składników rozpuszczalnych, nie mniej niż	% m/m	PN-EN 12592 [28]	99	99
5	Zmiana masy po starzeniu (ubytek lub przyrost), nie więcej niż	% m/m	PN-EN 12607-1 [31]	0,5	0,5
6	Pozostała penetracja po starzeniu, nie mniej niż	%	PN-EN 1426 [21]	53	50
7	Temperatura mięknięcia po starzeniu, nie mniej niż	°C	PN-EN 1427 [22]	52	48
WŁAŚCIWOŚCI SPECJALNE KRAJOWE					
8	Zawartość parafiny, nie więcej niż	%	PN-EN 12606-1 [30]	2,2	2,2
9	Wzrost temp. mięknięcia po starzeniu, nie więcej niż	°C	PN-EN 1427 [22]	8	9
10	Temperatura łamliwości Fraassa, nie więcej niż	°C	PN-EN 12593 [29]	-5	-8

Tablica 4. Wymagania wobec asfaltów modyfikowanych polimerami (polimeroasfaltów) wg PN-EN 14023 [59]

Wymaganie podstawowe	Właściwość	Metoda badania	Jednostka	Gatunki asfaltów modyfikowanych polimerami (PMB)	
				25/55 – 60	
				wymaganie	klasa
1	2	3	4	5	6

Konsystencja w pośrednich temperaturach eksploatacyjnych	Penetracja w 25°C	PN-EN 1426 [21]	0,1 mm	25-55	3
Konsystencja w wysokich temperaturach eksploatacyjnych	Temperatura mięknięcia	PN-EN 1427 [22]	°C	≥ 60	6
Kohezja	Siła rozciągania (mała prędkość rozciągania)	PN-EN 13589 [55] PN-EN 13703 [57]	J/cm ²	≥ 2 w 5°C	3
	Siła rozciągania w 5°C (duża prędkość rozciągania)	PN-EN 13587 [53] PN-EN 13703 [57]	J/cm ²	NPD ^a	0
	Wahadło Vialit (metoda uderzenia)	PN-EN 13588 [54]	J/cm ²	NPD ^a	0
Stołość konsystencji (Odporność na starzenie wg PN-EN 12607-1 lub -3 [31])	Zmiana masy		%	≥ 0,5	3
	Pozostała penetracja	PN-EN 1426 [21]	%	≥ 40	3
	Wzrost temperatury mięknięcia	PN-EN 1427 [22]	°C	≤ 8	3
Inne właściwości	Temperatura zapłonu	PN-EN ISO 2592 [63]	°C	≥ 235	3
Wymagania dodatkowe	Temperatura łamliwości	PN-EN 12593 [29]	°C	≤ -12	6
	Nawrót sprężysty w 25°C	PN-EN 13398 [51]	%	≥ 50	5
	Nawrót sprężysty w 10°C			NPD ^a	0
	Zakres plastyczności	PN-EN 14023 [59] Punkt 5.1.9	°C	TBR ^b	1
	Stabilność magazynowania. Różnica temperatur mięknięcia	PN-EN 13399 [52] PN-EN 1427 [22]	°C	≤ 5	2
	Stabilność magazynowania. Różnica penetracji	PN-EN 13399 [52] PN-EN 1426 [21]	0,1 mm	NPD ^a	0
	Spadek temperatury mięknięcia po starzeniu wg PN-EN 12607 -1 lub -3 [31]	PN-EN 12607-1 [31] PN-EN 1427 [22]	°C	TBR ^b	1
	Nawrót sprężysty w 25°C po starzeniu wg PN-EN 12607-1 lub -3 [31]	PN-EN 12607-1 [31]	%	≥ 50	4
	Nawrót sprężysty w 10°C po starzeniu wg PN-EN 12607-1 lub -3 [31]	PN-EN 13398 [51]		NPD ^a	0
^a NPD – No Performance Determined (właściwość użytkowa nie określana)					
^b TBR – To Be Reported (do zadeklarowania)					

Składowanie asfaltu drogowego powinno się odbywać w zbiornikach, wykluczających zanieczyszczenie asfaltu i wyposażonych w system grzewczy pośredni (bez kontaktu asfaltu z przewodami grzewczymi). Zbiornik roboczy otaczarki powinien być izolowany termicznie, posiadać automatyczny system grzewczy z tolerancją ± 5°C oraz układ cyrkulacji asfaltu.

Polimeroasfalt powinien być magazynowany w zbiorniku wyposażonym w system grzewczy pośredni z termostatem kontrolującym temperaturę z dokładnością ± 5°C. Zaleca się wyposażenie zbiornika w mieszadło. Zaleca się bezpośrednie zużycie polimeroasfaltu po dostarczeniu. Należy unikać wielokrotnego rozgrzewania i chłodzenia polimeroasfaltu w okresie jego stosowania oraz unikać niekontrolowanego mieszania polimeroasfaltów różnego rodzaju i klasy oraz z asfaltem zwykłym.

2.3. Kruszywo

Do warstwy wiążącej i wyrównawczej z betonu asfaltowego należy stosować kruszywo według PN-EN 13043 [44] i WT-1 Kruszywa 2008 [64], obejmujące kruszywo grube, kruszywo drobne i wypełniacz. Kruszywa powinny spełniać wymagania podane w WT-1 Kruszywa 2008 – część 2 – punkt 2, tablica 2.1, tablica 2.2, tablica 2.3.

Składowanie kruszywa powinno się odbywać w warunkach zabezpieczających je przed zanieczyszczeniem i zmieszaniem z kruszywem o innym wymiarze lub pochodzeniu. Podłoże składowiska musi być równe, utwardzone i odwodnione. Składowanie wypełniacza powinno się odbywać w silosach wyposażonych w urządzenia do aeracji.

2.4. Środek adhezyjny

W celu poprawy powinowactwa fizykochemicznego lepiszcza asfaltowego i kruszywa, gwarantującego odpowiednią przyczepność (adhezję) lepiszcza do kruszywa i odporność mieszanki mineralno-asfaltowej na działanie wody, należy dobrać i zastosować środek adhezyjny, tak aby dla konkretnej pary kruszywo-lepiszcze wartość przyczepności określona według PN-EN 12697-11, metoda C [34] wynosiła co najmniej 80%.

Składowanie środka adhezyjnego jest dozwolone tylko w oryginalnych opakowaniach producenta.

2.5. Materiały do uszczelnienia połączeń i krawędzi

Do uszczelnienia połączeń technologicznych (tj. złączy podłużnych i poprzecznych z tego samego materiału wykonywanego w różnym czasie oraz spoin stanowiących połączenia różnych materiałów lub połączenie warstwy asfaltowej z urządzeniami obcymi w nawierzchni lub ją ograniczającymi, należy stosować:

- a) materiały termoplastyczne, jak taśmy asfaltowe, pasty itp. według norm lub aprobat technicznych,
- b) emulsję asfaltową według PN-EN 13808 [58] lub inne lepiszcza według norm lub aprobat technicznych

Grubość materiału termoplastycznego do spoiny powinna wynosić:

- nie mniej niż 10 mm przy grubości warstwy technologicznej do 2,5 cm,
- nie mniej niż 15 mm przy grubości warstwy technologicznej większej niż 2,5 cm.

Składowanie materiałów termoplastycznych jest dozwolone tylko w oryginalnych opakowaniach producenta, w warunkach określonych w aprobacie technicznej.

Do uszczelnienia krawędzi należy stosować asfalt drogowy wg PN-EN 12591 [27], asfalt modyfikowany polimerami wg PN-EN 14023 [59] „metodą na gorąco”. Dopuszcza się inne rodzaje lepiszcza wg norm lub aprobat technicznych.

2.6. Materiały do złączenia warstw konstrukcji

Do złączania warstw konstrukcji nawierzchni (warstwa wiążąca z warstwą ścieralną) należy stosować kationowe emulsje asfaltowe lub kationowe emulsje modyfikowane polimerami według PN-EN 13808 [58] i WT-3 Emulsje asfaltowe 2009 punkt 5.1 tablica 2 i tablica 3 [66].

Emulsję asfaltową można składać w opakowaniach transportowych lub w stacjonarnych zbiornikach pionowych z nalewaniem od dna. Nie należy nalewać emulsji do opakowań i zbiorników zanieczyszczonych materiałami mineralnymi.

3. SPRZĘT

3.1. Ogólne wymagania dotyczące sprzętu

Ogólne wymagania dotyczące sprzętu podano w ST D-M-00.00.00 „Wymagania ogólne” [1] pkt 3.

3.2. Sprzęt stosowany do wykonania robót

Przy wykonywaniu robót Wykonawca w zależności od potrzeb, powinien wykazać się możliwością korzystania ze sprzętu dostosowanego do przyjętej metody robót, jak:

- wytwórnia (otaczarka) o mieszaniu cyklicznym lub ciągłym, z automatycznym komputerowym sterowaniem produkcji, do wytwarzania mieszanek mineralno-asfaltowych,
- układarka gąsienicowa, z elektronicznym sterowaniem równości układanej warstwy,
- skraplarka,
- walce stalowe gładkie,
- walce ogumione
- szczotki mechaniczne i/lub inne urządzenia czyszczące,
- samochody samowładowcze z przykryciem brezentowym lub termosami,
- sprzęt drobny.

4. TRANSPORT

4.1. Ogólne wymagania dotyczące transportu

Ogólne wymagania dotyczące transportu podano w ST D-M-00.00.00 „Wymagania ogólne” [1] pkt 4.

4.2. Transport materiałów

Asfalt i polimeroasfalt należy przewozić w cysternach kolejowych lub samochodach izolowanych i zaopatrzonych w urządzenia umożliwiające pośrednie ogrzewanie oraz w zawory spustowe.

Kruszywa można przewozić dowolnymi środkami transportu, w warunkach zabezpieczających je przed zanieczyszczeniem, zmieszaniem z innymi materiałami i nadmiernym zawilgoceniem.

Wypełniacz należy przewozić w sposób chroniący go przed zawilgoceniem, zbryleniem i zanieczyszczeniem. Wypełniacz luzem powinien być przewożony w odpowiednich cysternach przystosowanych do przewozu materiałów sypkich, umożliwiających rozładunek pneumatyczny.

Emulsja asfaltowa może być transportowana w zamkniętych cysternach, autocysternach, beczkach i innych opakowaniach pod warunkiem, że nie będą korodowały pod wpływem emulsji i nie będą powodowały jej rozpadu. Cysterny powinny być wyposażone w przegrody. Nie należy używać do transportu opakowań z metali lekkich (może zachodzić wydzielanie wodoru i groźba wybuchu przy emulsjach o pH ≤ 4).

Mieszanekę mineralno-asfaltową należy dowozić na budowę pojazdami samowładowczymi w zależności od postępu robót. Podczas transportu i postoju przed wbudowaniem mieszanka powinna być zabezpieczona przed ostygnięciem i dopływem powietrza (przez przykrycie, pojemniki termoizolacyjne lub ogrzewane itp.). Warunki i czas

transportu mieszanki, od produkcji do wbudowania, powinna zapewniać utrzymanie temperatury w wymaganym przedziale. Powierzchnie pojemników używanych do transportu mieszanki powinny być czyste, a do zwilżania tych powierzchni można używać tylko środki antyadhezyjne niewpływające szkodliwie na mieszankę.

5. WYKONANIE ROBÓT

5.1. Ogólne zasady wykonania robót

Ogólne zasady wykonania robót podano w ST D-M-00.00.00 „Wymagania ogólne” [1] pkt 5.

5.2. Projektowanie mieszanki mineralno-asfaltowej

Przed przystąpieniem do robót Wykonawca dostarczy Inżynierowi do akceptacji projekt składu mieszanki mineralno-asfaltowej (AC11W, AC16W, AC22W).

Uziarnienie mieszanki mineralnej oraz minimalna zawartość lepiszcza podane są w tablicach 5i 6

Wymagane właściwości mieszanki mineralno-asfaltowej podane są w tablicach 7, 8, 9 - projektowanie empirycznie i tablicach 10,11 - projektowanie funkcjonalne.

Tablica 5. Uziarnienie mieszanki mineralnej oraz zawartość lepiszcza do betonu asfaltowego do warstwy wiążącej i wyrównawczej (projektowanie empirycznie) [65]

Właściwość	Przesiew, [% (m/m)]							
	AC11W KR1-KR2		AC16W KR1-KR2		AC16W KR3-KR6		AC22W KR3-KR6	
Wymiar sita #, [mm]	od	do	od	do	od	do	od	do
31,5	-	-	-	-	-	-	100	-
22,4	-	-	100	-	100	-	90	100
16	100	-	90	100	90	100	65	80
11,2	90	100	65	80	65	80	-	-
8	60	80	-	-	-	-	-	-
2	30	50	25	40	25	30	25	33
0,125	5	18	5	15	5	10	5	10
0,063	3,0	8,0	3,0	8,0	3,0	7,0	3,0	7,0
Zawartość lepiszcza, minimum ¹⁾	B _{min4,6}		B _{min4,4}		B _{min4,4}		B _{min4,2}	
¹⁾ Minimalna zawartość lepiszcza jest określona przy założonej gęstości mieszanki mineralnej 2,650 Mg/m ³ . Jeżeli stosowana mieszanka mineralna ma inną gęstość (ρ_d), to do wyznaczenia minimalnej zawartości lepiszcza podaną wartość należy pomnożyć przez współczynnik α według równania: $\alpha = \frac{2,650}{\rho_d}$								

Tablica 6. Uziarnienie mieszanki mineralnej oraz zawartość lepiszcza do betonu asfaltowego do warstwy wiążącej i wyrównawczej (projektowanie funkcjonalne) [65]

Właściwość	Przesiew, [% (m/m)]			
	AC16W KR3-KR6		AC22W KR3-KR6	
Wymiar sita #, [mm]	od	do	od	do
31,5	-	-	100	-
22,4	100	-	90	100
16	90	100	-	-
2	10	50	10	50
0,063	2,0	12,0	2	11,0
Zawartość lepiszcza, minimum ¹⁾	B _{min3,0}		B _{min3,0}	
¹⁾ Minimalna zawartość lepiszcza jest określona przy założonej gęstości mieszanki mineralnej 2,650 Mg/m ³ . Jeżeli stosowana mieszanka mineralna ma inną gęstość (ρ_d), to do wyznaczenia minimalnej zawartości lepiszcza podaną wartość należy pomnożyć przez współczynnik α według równania: $\alpha = \frac{2,650}{\rho_d}$				

Tablica 7. Wymagane właściwości mieszanki mineralno-asfaltowej do warstwy wiążącej i wyrównawczej, KR1 + KR2 (projektowanie empiryczne) [65]

Właściwość	Warunki zagęszczania wg PN-EN 13108-20 [48]	Metoda i warunki badania	AC11W	AC16W
Zawartość wolnych przestrzeni	C.1.2, ubijanie, 2×50 uderzeń	PN-EN 12697-8 [33], p. 4	V _{min3,0} V _{max6,0}	V _{min3,0} V _{max6,0}

Wolne przestrzenie wypełnione lepiszczem	C.1.2, ubijanie, 2×50 uderzeń	PN-EN 12697-8 [33], p. 5	VFB_{min65} VFB_{min80}	VFB_{min60} VFB_{min80}
Zawartość wolnych przestrzeni w mieszance mineralnej	C.1.2, ubijanie, 2×50 uderzeń	PN-EN 12697-8 [33], p. 5	VMA_{min16}	VMA_{min16}
Odporność na działanie wody	C.1.1, ubijanie, 2×25 uderzeń	PN-EN 12697-12 [35], przechowywanie w 40°C z jednym cyklem zamrażania, badanie w 15°C	$ITSR_{80}$	$ITSR_{80}$

Tablica 8. Wymagane właściwości mieszanki mineralno-asfaltowej do warstwy wiążącej i wyrównawczej, przy ruchu KR3 ÷ KR4 (projektowanie empiryczne) [65]

Właściwość	Warunki zagęszczania wg PN-EN 13108-20 [48]	Metoda i warunki badania	AC16W	AC22W
Zawartość wolnych przestrzeni	C.1.3, ubijanie, 2×75 uderzeń	PN-EN 12697-8 [33], p. 4	$V_{min4,0}$ $V_{max7,0}$	$V_{min4,0}$ $V_{max7,0}$
Odporność na deformacje trwałe	C.1.20, wałowanie, P_{98} - P_{100}	PN-EN 12697-22, metoda B w powietrzu, PN-EN 13108-20, D.1.6, 60°C, 10 000 cykli [38]	$WTS_{AIR0,3}$ $PRD_{AIR5,0}$	$WTS_{AIR0,3}$ $PRD_{AIR5,0}$
Odporność na działanie wody	C.1.1, ubijanie, 2×25 uderzeń	PN-EN 12697-12 [35], przechowywanie w 40°C z jednym cyklem zamrażania, badanie w 15°C	ITS_{80}	$ITSR_{80}$

Tablica 9. Wymagane właściwości mieszanki mineralno-asfaltowej do warstwy wiążącej i wyrównawczej, przy ruchu KR5 ÷ KR6 (projektowanie empiryczne) [65]

Właściwość	Warunki zagęszczania wg PN-EN 13108-20 [48]	Metoda i warunki badania	AC16P	AC22P
Zawartość wolnych przestrzeni	C.1.3, ubijanie, 2×75 uderzeń	PN-EN 12697-8 [33], p. 4	$V_{min4,0}$ $V_{max7,0}$	$V_{min4,0}$ $V_{max7,0}$
Odporność na deformacje trwałe	C.1.20, wałowanie, P_{98} - P_{100}	PN-EN 12697-22, metoda B w powietrzu, PN-EN 13108-20, D.1.6, 60°C, 10 000 cykli	$WTS_{AIR0,1}$ $PRD_{AIR3,0}$	$WTS_{AIR0,1}$ $PRD_{AIR3,0}$
Odporność na działanie wody	C.1.1, ubijanie, 2×25 uderzeń	PN-EN 12697-12 [35], przechowywanie w 40°C z jednym cyklem zamrażania, badanie w 15°C	ITS_{80}	$ITSR_{80}$

Tablica 10. Wymagane właściwości mieszanki mineralno-asfaltowej do warstwy wiążącej i wyrównawczej, przy ruchu KR3 ÷ KR4 (projektowanie funkcjonalne) [65]

Właściwość	Warunki zagęszczania wg PN-EN 13108-20 [48]	Metoda i warunki badania	AC16P	AC22P
Zawartość wolnych przestrzeni	C.1.3, ubijanie, 2×75 uderzeń	PN-EN 12697-8 [33], p. 4	$V_{min3,0}$ $V_{max7,0}$	$V_{min3,0}$ $V_{max7,0}$
Odporność na deformacje trwałe	C.1.20, wałowanie, P_{98} - P_{100}	PN-EN 12697-22, metoda B w powietrzu, PN-EN 13108-20, D.1.6, 60°C, 10 000 cykli [38]	$WTS_{AIR0,3}$ $PRD_{AIR5,0}$	$WTS_{AIR0,3}$ $PRD_{AIR5,0}$
Odporność na działanie wody	C.1.1, ubijanie, 2×25 uderzeń	PN-EN 12697-12 [35], przechowywanie w 40°C z jednym cyklem zamrażania, badanie w 15°C	ITS_{80}	$ITSR_{80}$
Sztywność	C.1.20, wałowanie, P_{98} - P_{100}	PN-EN 12697-26, 4PB-PR, temp. 10°C, częstość 10Hz	$S_{min9000}$	$S_{min9000}$
Odporność na zmęczenie, kategoria nie niższa niż	C.1.20, wałowanie, P_{98} - P_{100}	PN-EN 12697-26, 4PB-PR, temp. 10°C, częstość 10Hz	ϵ_{6-115}	ϵ_{6-115}

Tablica 11. Wymagane właściwości mieszanki mineralno-asfaltowej do warstwy wiążącej i wyrównawczej, przy ruchu KR5 ÷ KR6 (projektowanie funkcjonalne) [65]

Właściwość	Warunki zagęszczania wg PN-EN 13108-20 [48]	Metoda i warunki badania	AC16P	AC22P
Zawartość wolnych przestrzeni	C.1.3, ubijanie, 2×75 uderzeń	PN-EN 12697-8 [33], p. 4	$V_{min4,0}$ $V_{max7,0}$	$V_{min4,0}$ $V_{max7,0}$
Odporność na deformacje trwałe	C.1.20, wałowanie, P_{98} - P_{100}	PN-EN 12697-22, metoda B w powietrzu, PN-EN 13108-20, D.1.6, 60°C, 10 000 cykli	$WTS_{AIR0,1}$ $PRD_{AIR3,0}$	$WTS_{AIR0,1}$ $PRD_{AIR3,0}$
Odporność na działanie wody	C.1.1, ubijanie, 2×25 uderzeń	PN-EN 12697-12 [35], przechowywanie w 40°C z jednym cyklem zamrażania, badanie w 15°C	$ITSR_{80}$	$ITSR_{80}$
Sztywność	C.1.20, wałowanie, P_{98} - P_{100}	PN-EN 12697-26, 4PB-PR, temp. 10°C, cz ęstość 10Hz	$S_{min11000}$	$S_{min11000}$
Odporność na zmęczenie, kategoria nie niższa niż	C.1.20, wałowanie, P_{98} - P_{100}	PN-EN 12697-26, 4PB-PR, temp. 10°C, cz ęstość 10Hz	ϵ_{6-115}	ϵ_{6-115}

5.3. Wytwarzanie mieszanki mineralno-asfaltowej

Mieszankę mineralno-asfaltową należy wytwarzać na gorąco w otaczarce (zespole maszyn i urządzeń dozowania, podgrzewania i mieszania składników oraz przechowywania gotowej mieszanki).

Dozowanie składników mieszanki mineralno-asfaltowej w otaczarkach, w tym także wstępne, powinno być zautomatyzowane i zgodne z receptą roboczą, a urządzenia do dozowania składników oraz pomiaru temperatury powinny być okresowo sprawdzane. Kruszywo o różnym uziarnieniu lub pochodzeniu należy dodawać odmierzone oddzielnie.

Lepiszczce asfaltowe należy przechowywać w zbiorniku z pośrednim systemem ogrzewania, z układem termostataowania zapewniającym utrzymanie żądanej temperatury z dokładnością $\pm 5^\circ\text{C}$. Temperatura lepiszcza asfaltowego w zbiorniku magazynowym (roboczym) nie może przekraczać 180°C dla asfaltu drogowego 50/70 i polimeroasfaltu drogowego PMB25/55-60 oraz 190°C dla asfaltu drogowego 35/50.

Kruszywo powinno być wysuszone i podgrzane tak, aby mieszanka mineralna uzyskała temperaturę właściwą do otoczenia lepiszczem asfaltowym. Temperatura mieszanki mineralnej nie powinna być wyższa o więcej niż 30°C od najwyższej temperatury mieszanki mineralno-asfaltowej podanej w tablicy 12. W tej tablicy najniższa temperatura dotyczy mieszanki mineralno-asfaltowej dostarczonej na miejsce w budowania, a najwyższa temperatura dotyczy mieszanki mineralno-asfaltowej bezpośrednio po wytworzeniu w wytwórni.

Tablica 12. Najwyższa i najniższa temperatura mieszanki AC [65]

Lepiszczce asfaltowe	Temperatura mieszanki [$^\circ\text{C}$]
Asfalt 35/50	od 155 do 195
Asfalt 50/70	od 140 do 180
PMB 25/55-60	od 140 do 180

Sposób i czas mieszania składników mieszanki mineralno-asfaltowej powinny zapewnić równomierne otoczenie kruszywa lepiszczem asfaltowym.

Dopuszcza się dostawy mieszanek mineralno-asfaltowych z kilku wytwórni, pod warunkiem skoordynowania między sobą deklarowanych przydatności mieszanek (m.in.: typ, rodzaj składników, właściwości objętościowe) z zachowaniem braku różnic w ich właściwościach.

5.4. Przygotowanie podłoża

Podłoże (podbudowa lub stara warstwa ścieralna) pod warstwę wiążącą lub wyrównawczą z betonu asfaltowego powinno być na całej powierzchni:

- ustabilizowane i nośne,
- czyste, bez zanieczyszczenia lub pozostałości luźnego kruszywa,
- wyprofilowane, równe i bez kolein.

W wypadku podłoża z nowo wykonanej warstwy asfaltowej, do oceny nierówności należy przyjąć dane z pomiaru równości tej warstwy, zgodnie z WT-2 Nawierzchnie asfaltowe 2008 - punkt 8.7.2 [65]. Wymagana równość podłożna jest określona w rozporządzeniu dotyczącym warunków technicznych, jakim powinny odpowiadać drogi publiczne [67]. W wypadku podłoża z warstwy starej nawierzchni, nierówności nie powinny przekraczać wartości podanych w tablicy 13.

Tablica 13. Maksymalne nierówności podłoża z warstwy starej nawierzchni pod warstwy asfaltowe (pomiar łata 4-metrową lub równoważną metodą) [65]

Klasa drogi	Element nawierzchni	Maksymalna nierówność podłoża pod warstwą wiążącą [mm]
A, S,	Pasy: ruchu, awaryjne, dodatkowe, włączania i wyłączania	9
GP	Jezdnie łącznic, jezdnie MOP, utwardzone pobocza	10
G	Pasy: ruchu, dodatkowe, włączania i wyłączania, postojowe, jezdnie łącznic, utwardzone pobocza	10
Z, L, D	Pasy ruchu	12

Jeżeli nierówności są większe niż dopuszczalne, to należy wyrównać podłoże.

Rzędne wysokościowe podłoża oraz urządzenia usytuowanych w nawierzchni lub ją ograniczających powinny być zgodne z dokumentacją projektową. Z podłoża powinien być zapewniony odpływ wody.

Oznakowanie poziome na warstwie podłoża należy usunąć. Dopuszcza się pozostawienie oznakowania poziomego z materiałów termoplastycznych przy spełnieniu warunku szczepności warstw wg punktu 5.7.

Nierówności podłoża (w tym powierzchnię istniejącej warstwy ścieralnej) należy wyrównać poprzez frezowanie lub wykonanie warstwy wyrównawczej.

Wykonane w podłożu łaty z materiału o mniejszej sztywności (np. łaty z asfaltu lanego w betonie asfaltowym) należy usunąć, a powstałe w ten sposób ubytki wypełnić materiałem o właściwościach zbliżonych do materiału podstawowego (np. wypełnić betonem asfaltowym).

W celu polepszenia połączenia między warstwami technologicznymi nawierzchni powierzchnia podłoża powinna być w ocenie wizualnej chropowata.

Jeżeli podłoże jest nieodpowiednie, to należy ustalić, jakie specjalne środki należy podjąć przed wykonaniem warstwy asfaltowej.

Szerokie szczeliny w podłożu należy wypełnić odpowiednim materiałem, np. zalewami drogowymi według PN-EN 14188-1 [60] lub PN-EN 14188-2 [61] albo innymi materiałami według norm lub aprobat technicznych.

Na podłożu wykazującym zniszczenia w postaci siatki spękań zmęczeniowych lub spękań poprzecznych zaleca się stosowanie membrany przeciwspekaniowej, np. mieszanki mineralno-asfaltowej, warstwy SAMI lub z geosyntetyków według norm lub aprobat technicznych.

5.5. Próba technologiczna

Wykonawca przed przystąpieniem do produkcji mieszanki jest zobowiązany do przeprowadzenia w obecności Inżyniera próby technologicznej, która ma na celu sprawdzenie zgodności właściwości wyprodukowanej mieszanki z receptą. W tym celu należy zaprogramować otaczarkę zgodnie z receptą roboczą i w cyklu automatycznym produkować mieszankę. Do badań należy pobrać mieszankę wyprodukowaną po ustabilizowaniu się pracy otaczarki.

Nie dopuszcza się oceniania dokładności pracy otaczarki oraz prawidłowości składu mieszanki mineralnej na podstawie tzw. suchego zarobu, z uwagi na możliwą segregację kruszywa.

Mieszankę wyprodukowaną po ustabilizowaniu się pracy otaczarki należy zgromadzić w silosie lub załadować na samochód. Próbkę do badań należy pobierać ze skrzyni samochodu zgodnie z metodą określoną w PN-EN 12697-27 [39].

Na podstawie uzyskanych wyników Inżynier podejmuje decyzję o wykonaniu odcinka próbnego.

5.6. Odcinek próbny

Przed przystąpieniem do wykonania warstwy wiążącej z betonu asfaltowego Wykonawca wykona odcinek próbny celem uściślenia organizacji wytwarzania i układania oraz ustalenia warunków zagęszczania.

Odcinek próbny powinien być zlokalizowany w miejscu uzgodnionym z Inżynierem. Powierzchnia odcinka próbnego powinna wynosić co najmniej 500 m², a długość co najmniej 50 m. Na odcinku próbnym Wykonawca powinien użyć takich materiałów oraz sprzętu jakie zamierza stosować do wykonania warstwy.

Wykonawca może przystąpić do realizacji robót po zaakceptowaniu przez Inżyniera technologii wbudowania i zagęszczania oraz wyników z odcinka próbnego.

5.7. Połączenie międzywarstwowe

Uzyskanie wymaganej trwałości nawierzchni jest uzależnione od zapewnienia połączenia między warstwami i ich współpracy w przenoszeniu obciążenia nawierzchni ruchem.

Podłoże powinno być skropione lepiszczem. Ma to na celu zwiększenie połączenia między warstwami konstrukcyjnymi oraz zabezpieczenie przed wnikaniem i zaleganiem wody między warstwami.

Skropienie lepiszczem podłoża (np. podbudowa asfaltowa), przed ułożeniem warstwy wiążącej z betonu asfaltowego powinno być wykonane w ilości podanej w przeliczeniu na pozostałe lepiszcze, tj. 0,3 ÷ 0,5 kg/m², przy czym:

- zaleca się stosować emulsję modyfikowaną polimerem,
- ilość emulsji należy dobrać z uwzględnieniem stanu podłoża oraz porowatości mieszanki ; jeśli mieszanka ma większą zawartość wolnych przestrzeni, to należy użyć większą ilość lepiszcza do skropienia, które po ułożeniu warstwy ścieralnej uszczelni ją.

Skrapianie podłoża należy wykonywać równomiernie stosując rampy do skrapiania, np. skrapiaarki do lepiszczy asfaltowych. Dopuszcza się skrapianie ręczne lancą w miejscach trudno dostępnych (np. ścieki uliczne) oraz przy

urządzeniach usytuowanych w nawierzchni lub ją ograniczających. W razie potrzeby urządzenia te należy zabezpieczyć przed zabrudzeniem. Skropione podłoże należy wyłączyć z ruchu publicznego przez zmianę organizacji ruchu.

W wypadku stosowania emulsji asfaltowej podłoże powinno być skropione 0,5 h przed układaniem warstwy asfaltowej w celu odparowania wody.

Czas ten nie dotyczy skrapiania rampą zamontowaną na rozkładarce.

5.8. Wbudowanie mieszanki mineralno-asfaltowej

Mieszankę mineralno-asfaltową można wbudowywać na podłożu przygotowanym zgodnie z zapisami w punktach 5.4 i 5.7.

Transport mieszanki mineralno-asfaltowej asfaltowej powinien być zgodny z zaleceniami podanymi w punkcie 4.2.

Mieszankę mineralno-asfaltową asfaltową należy wbudowywać w odpowiednich warunkach atmosferycznych.

Temperatura otoczenia w ciągu doby nie powinna być niższa od temperatury podanej w tabelicy 14. Temperatura otoczenia może być niższa w wypadku stosowania ogrzewania podłoża. Nie dopuszcza się układania mieszanki mineralno-asfaltowej asfaltowej podczas silnego wiatru ($V > 16$ m/s).

W wypadku stosowania mieszanek mineralno-asfaltowych z dodatkiem obniżającym temperaturę mieszania i wbudowania należy indywidualnie określić wymagane warunki otoczenia.

Tablica 14. Minimalna temperatura otoczenia podczas wykonywania warstwy wiążącej lub wyrównawczej z betonu asfaltowego

Rodzaj robót	Minimalna temperatura otoczenia [°C]	
	przed przystąpieniem do robót	w czasie robót
Warstwa wiążąca	0	+2
Warstwa wyrównawcza	0	+2

Właściwości wykonanej warstwy powinny spełniać warunki podane w tabelicy 15.

Tablica 15. Właściwości warstwy AC [65]

Typ i wymiar mieszanki	Projektowana grubość warstwy technologicznej [cm]	Wskaźnik zagęszczenia [%]	Zawartość wolnych przestrzeni w warstwie [% (v/v)]
AC11W, KR1÷KR2 ^{E)}	4,0 ÷ 10,0	≥ 98	3,0 ÷ 6,0
AC16W, KR1÷KR2 ^{E)}	5,0 ÷ 10,0	≥ 98	3,0 ÷ 6,0
AC16P, KR3÷KR6 ^{E)}	5,0 ÷ 10,0	≥ 98	4,0 ÷ 7,0
AC22P, KR3÷KR6 ^{E)}	7,0 ÷ 10,0	≥ 98	4,0 ÷ 7,0
AC16P, KR3÷KR4 ^{F)}	5,0 ÷ 10,0	≥ 98	3,0 ÷ 7,0
AC22P, KR3÷KR4 ^{F)}	7,0 ÷ 10,0	≥ 98	3,0 ÷ 7,0
AC16P, KR5÷KR6 ^{F)}	5,0 ÷ 10,0	≥ 98	4,0 ÷ 7,0
AC22P, KR5÷KR6 ^{F)}	7,0 ÷ 10,0	≥ 98	4,0 ÷ 7,0

^{E)} projektowanie empiryczne,

^{F)} projektowanie funkcjonalne

Mieszanka mineralno-asfaltowa powinna być wbudowywana rozkładarką wyposażoną w układ automatycznego sterowania grubości warstwy i utrzymywania niwelety zgodnie z dokumentacją projektową. W miejscach niedostępnych dla sprzętu dopuszcza się wbudowywanie ręczne.

Grubość wykonywanej warstwy powinna być sprawdzana co 25 m, w co najmniej trzech miejscach (w osi i przy brzegach warstwy).

Warstwy wałowane powinny być równomiernie zagęszczone ciężkimi walcami drogowymi. Do warstw z betonu asfaltowego należy stosować walce drogowe stalowe gładkie z możliwością wibracji, oscylacji lub walce gumione.

5.9. Połączenia technologiczne

Połączenia technologiczne należy wykonać zgodnie z WT-2 Nawierzchnie asfaltowe 2008 punkt 8.6 [65].

6. KONTROLA JAKOŚCI ROBÓT

6.1. Ogólne zasady kontroli jakości robót

Ogólne zasady kontroli jakości robót podano w ST D-M-00.00.00 „Wymagania ogólne” [1] pkt 6.

6.2. Badania przed przystąpieniem do robót

Przed przystąpieniem do robót Wykonawca powinien:

- uzyskać wymagane dokumenty, dopuszczające wyroby budowlane do obrotu i powszechnego stosowania (np. stwierdzenie o oznakowaniu materiału znakiem CE lub znakiem budowlanym B, certyfikat zgodności, deklarację zgodności, aprobatę techniczną, ew. badania materiałów wykonane przez dostawców itp.),
- ew. wykonać własne badania właściwości materiałów przeznaczonych do wykonania robót, określone przez Inżyniera.

Wszystkie dokumenty oraz wyniki badań Wykonawca przedstawia Inżynierowi do akceptacji.

6.3. Badania w czasie robót

6.3.1. Uwagi ogólne

Badania dzielą się na:

- badania wykonawcy (w ramach własnego nadzoru),
- badania kontrolne (w ramach nadzoru zleceńodawcy – Inżyniera).

6.3.2. Badania Wykonawcy

Badania Wykonawcy są wykonywane przez Wykonawcę lub jego zleceńobiorców celem sprawdzenia, czy jakość materiałów budowlanych (mieszanek mineralno-asfaltowych i ich składników, lepiszczy i materiałów do uszczelnień itp.) oraz gotowej warstwy (wbudowane warstwy asfaltowe, połączenia itp.) spełniają wymagania określone w kontrakcie.

Wykonawca powinien wykonywać te badania podczas realizacji kontraktu, z niezbędną starannością i w wymaganym zakresie. Wyniki należy zapisywać w protokołach. W razie stwierdzenia uchybień w stosunku do wymagań kontraktu, ich przyczyny należy niezwłocznie usunąć.

Wyniki badań Wykonawcy należy przekazywać Inżynierowi na jego żądanie. Inżynier może zdecydować o dokonaniu odbioru na podstawie badań Wykonawcy. W razie zastrzeżeń Inżynier może przeprowadzić badania kontrolne według pktu 6.3.3.

Zakres badań Wykonawcy związany z wykonywaniem nawierzchni:

- pomiar temperatury powietrza,
- pomiar temperatury mieszanki mineralno-asfaltowej podczas wykonywania nawierzchni (wg PN-EN 12697-13 [36]),
- ocena wizualna mieszanki mineralno-asfaltowej,
- wykaz ilości materiałów lub grubości wykonanej warstwy,
- pomiar spadku poprzecznego warstwy asfaltowej,
- pomiar równości warstwy asfaltowej (wg pktu 6.4.2.5),
- pomiar parametrów geometrycznych poboczy,
- ocena wizualna jednorodności powierzchni warstwy,
- ocena wizualna jakości wykonania połączeń technologicznych.

6.3.3. Badania kontrolne

Badania kontrolne są badaniami Inżyniera, których celem jest sprawdzenie, czy jakość materiałów budowlanych (mieszanek mineralno-asfaltowych i ich składników, lepiszczy i materiałów do uszczelnień itp.) oraz gotowej warstwy (wbudowane warstwy asfaltowe, połączenia itp.) spełniają wymagania określone w kontrakcie. Wyniki tych badań są podstawą odbioru. Pobieraniem próbek i wykonaniem badań na miejscu budowy zajmuje się Inżynier w obecności Wykonawcy. Badania odbywają się również wtedy, gdy Wykonawca zostanie w porę powiadomiony o ich terminie, jednak nie będzie przy nich obecny.

Rodzaj badań kontrolnych mieszanki mineralno-asfaltowej i wykonanej z niej warstwy podano w tablicy 16.

Tablica 16. Rodzaj badań kontrolnych [65]

Lp.	Rodzaj badań
1	Mieszanka mineralno-asfaltowa ^{a), b)}
1.1	Uziarnienie
1.2	Zawartość lepiszcza
1.3	Temperatura mięknięcia lepiszcza odzyskanego
1.4	Gęstość i zawartość wolnych przestrzeni próbki
2	Warstwa asfaltowa
2.1	Wskaźnik zagęszczenia ^{a)}
2.2	Spadki poprzeczne
2.3	Równość
2.4	Grubość lub ilość materiału
2.5	Zawartość wolnych przestrzeni ^{a)}
2.6	Właściwości przeciwpoślizgowe
^{a)} do każdej warstwy i na każde rozpoczęte 6 000 m ² nawierzchni jedna próbka; w razie potrzeby liczba próbek może zostać zwiększona (np. nawierzchnie dróg w terenie zabudowy)	
^{b)} w razie potrzeby specjalne kruszywa i dodatki	

6.3.4. Badania kontrolne dodatkowe

W wypadku uznania, że jeden z wyników badań kontrolnych nie jest reprezentatywny dla ocenianego odcinka budowy, Wykonawca ma prawo żądać przeprowadzenia badań kontrolnych dodatkowych.

Inżynier i Wykonawca decydują wspólnie o miejscach pobierania próbek i wyznaczeniu odcinków częściowych ocenianego odcinka budowy. Jeżeli odcinek częściowy przyporządkowany do badań kontrolnych nie może być jednoznacznie i zgodnie wyznaczony, to odcinek ten nie powinien być mniejszy niż 20% ocenianego odcinka budowy.

Do odbioru uwzględniane są wyniki badań kontrolnych i badań kontrolnych dodatkowych do wyznaczonych odcinków częściowych.

Koszty badań kontrolnych dodatkowych zażądanych przez Wykonawcę ponosi Wykonawca.

6.3.5. Badania arbitrażowe

Badania arbitrażowe są powtórzeniem badań kontrolnych, co do których istnieją uzasadnione wątpliwości ze strony Inżyniera lub Wykonawcy (np. na podstawie własnych badań).

Badania arbitrażowe wykonuje na wniosek strony kontraktu niezależne laboratorium, które nie wykonywało badań kontrolnych.

Koszty badań arbitrażowych wraz ze wszystkimi kosztami ubocznymi ponosi strona, na której niekorzyść przemawia wynik badania.

Wniosek o przeprowadzenie badań arbitrażowych dotyczących zawartości wolnych przestrzeni lub wskaźnika zagęszczenia należy złożyć w ciągu 2 miesięcy od wpływu reklamacji ze strony Zamawiającego.

6.4. Właściwości warstwy i nawierzchni oraz dopuszczalne odchyłki

6.4.1. Mieszanka mineralno-asfaltowa

Dopuszczalne wartości odchyłek i tolerancje zawarte są w WT-2 Nawierzchnie asfaltowe 2008 punkt 8.8 [65].

Na etapie oceny jakości wbudowanej mieszanki mineralno-asfaltowej podaje się wartości dopuszczalne i tolerancje, w których uwzględnia się: rozrzut występujący przy pobieraniu próbek, dokładność metod badań oraz odstępstwa uwarunkowane metodą pracy.

Właściwości materiałów należy oceniać na podstawie badań pobranych próbek mieszanki mineralno-asfaltowej przed wbudowaniem (wbudowanie oznacza wykonanie warstwy asfaltowej). Wyjątkowo dopuszcza się badania próbek pobranych z wykonanej warstwy asfaltowej.

6.4.2. Warstwa asfaltowa

6.4.2.1. Grubość warstwy oraz ilość materiału

Grubość wykonanej warstwy oznaczana według PN-EN 12697-36 [40] oraz ilość wbudowanego materiału na określonej powierzchni (dotyczy przede wszystkim cienkich warstw) mogą odbiegać od projektu o wartości podane w tablicy 17.

W wypadku określania ilości materiału na powierzchnię i średniej wartości grubości warstwy z reguły należy przyjąć za podstawę cały odcinek budowy. Inżynier ma prawo sprawdzać odcinki częściowe. Odcinek częściowy powinien zawierać co najmniej jedną dzienną działkę roboczą. Do odcinka częściowego obowiązują te same wymagania jak do odcinka budowy.

Za grubość warstwy lub warstw przyjmuje się średnią arytmetyczną wszystkich pojedynczych oznaczeń grubości warstwy na całym odcinku budowy lub odcinku częściowym.

Tablica 17. Dopuszczalne odchyłki grubości warstwy oraz ilości materiału na określonej powierzchni, [%] [65]

Warunki oceny	Warstwa asfaltowa AC ^{a)}
A – Średnia z wielu oznaczeń grubości oraz ilości	
1. – duży odcinek budowy, powierzchnia większa niż 6000 m ² lub	
– droga ograniczona krawężnikami, powierzchnia większa niż 1000 m ² lub	≤ 10
2. – mały odcinek budowy	≤ 15
B – Pojedyncze oznaczenie grubości	≤ 15
^{a)} w wypadku budowy dwuetapowej, tzn. gdy warstwa ścieralna jest układana z opóźnieniem, wartość z wiersza B odpowiednio obowiązuje; w pierwszym etapie budowy do górnej warstwy nawierzchni obowiązuje wartość 25%, a do łącznej grubości warstw etapu 1 ÷ 15%	

6.4.2.2. Wskaźnik zagęszczenia warstwy

Zagęszczenie wykonanej warstwy, wyrażone wskaźnikiem zagęszczenia oraz zawartością wolnych przestrzeni, nie może przekroczyć wartości dopuszczalnych podanych w tablicy 15. Dotyczy to każdego pojedynczego oznaczenia danej właściwości.

Określenie gęstości objętościowej należy wykonywać według PN-EN 12697-6 [32].

6.4.2.3. Zawartość wolnych przestrzeni w nawierzchni

Zawartość wolnych przestrzeni w próbce Marshalla z mieszanki mineralno-asfaltowej lub wyjątkowo powtórnie rozgrzanej próbki pobranej z nawierzchni, nie może wykroczyć poza wartości dopuszczalne podane w p. 5.2 o więcej niż 2,0 %(v/v).

6.4.2.4. Spadki poprzeczne

Spadki poprzeczne nawierzchni należy badać nie rzadziej niż co 20 m oraz w punktach głównych łuków poziomych.

Spadki poprzeczne powinny być zgodne z dokumentacją projektową, z tolerancją ± 0,5%.

6.4.2.5. Równość podłużna i poprzeczna

Do oceny równości podłużnej warstwy wiążącej nawierzchni dróg wszystkich klas technicznych należy stosować metodę z wykorzystaniem łąty 4-metrowej i klina lub metody równoważnej użyciu łąty i klina, mierząc wysokość prześwitu w połowie długości łąty. Pomiar wykonuje się nie rzadziej niż co 10 m. Wymagana równość podłużna jest określona w rozporządzeniu dotyczącym warunków technicznych, jakim powinny odpowiadać drogi publiczne [67].

Do oceny równości poprzecznej warstwy wiążącej nawierzchni dróg wszystkich klas technicznych należy stosować metodę z wykorzystaniem łąty 4-metrowej i klina lub metody równoważnej użyciu łąty i klina. Pomiar należy wykonywać w kierunku prostopadłym do osi jezdni, na każdym ocenianym pasie ruchu, nie rzadziej niż co 10 m. Wymagana równość poprzeczna jest określona w rozporządzeniu dotyczącym warunków technicznych, jakim powinny odpowiadać drogi publiczne [67].

6.4.2.6. Pozostałe właściwości warstwy asfaltowej

Szerokość warstwy, mierzona 10 razy na 1 km każdej jezdni, nie może się różnić od szerokości projektowanej o więcej niż ± 5 cm.

Rzędne wysokościowe, mierzone co 10 m na prostych i co 10 m na osi podłużnej i krawężniach, powinny być zgodne z dokumentacją projektową z dopuszczalną tolerancją ± 1 cm, przy czym co najmniej 95% wykonanych pomiarów nie może przekraczać przedziału dopuszczalnych odchyłek.

Ukształtowanie osi w planie, mierzone co 100 m, nie powinno różnić się od dokumentacji projektowej o ± 5 cm.

Złącza podłużne i poprzeczne, sprawdzone wizualnie, powinny być równe i związane, wykonane w linii prostej, równoległe lub prostopadłe do osi drogi. Przylegające warstwy powinny być w jednym poziomie.

Wygląd zewnętrzny warstwy, sprawdzony wizualnie, powinien być jednorodny, bez spękań, deformacji, plam i wykruszeń.

7. OBMIAR ROBÓT

7.1. Ogólne zasady obmiaru robót

Ogólne zasady obmiaru robót podano w ST D-M-00.00.00 „Wymagania ogólne” [1] pkt 7.

7.2. Jednostka obmiarowa

Jednostką obmiarową jest m^2 (metr kwadratowy) wykonanej warstwy z betonu asfaltowego (AC).

8. ODBIÓR ROBÓT

Ogólne zasady odbioru robót podano w ST D-M-00.00.00 „Wymagania ogólne” [1] pkt 8.

Roboty uznaje się za wykonane zgodnie z dokumentacją projektową, ST i wymaganiami Inżyniera, jeżeli wszystkie pomiary i badania z zachowaniem tolerancji według pktu 6 dały wyniki pozytywne.

Jeśli warunki umowy przewidują dokonywanie potrąceń, to Zamawiający może w razie niedotrzymania wartości dopuszczalnych dokonać potrąceń według zasad określonych w WT-2 [65] pkt 9.2.

9. PODSTAWA PŁATNOŚCI

9.1. Ogólne ustalenia dotyczące podstawy płatności

Ogólne ustalenia dotyczące podstawy płatności podano w ST D-M-00.00.00 „Wymagania ogólne” [1] pkt 9.

9.2. Cena jednostki obmiarowej

Cena wykonania 1 m^2 warstwy z betonu asfaltowego (AC) obejmuje:

- prace pomiarowe i roboty przygotowawcze,
- oznakowanie robót,
- oczyszczenie i skropienie podłoża,
- dostarczenie materiałów i sprzętu,
- opracowanie recepty laboratoryjnej,
- wykonanie próby technologicznej i odcinka próbnego,
- wyprodukowanie mieszanki betonu asfaltowego i jej transport na miejsce wbudowania,
- posmarowanie lepiszczem lub pokrycie taśmą asfaltową krawędzi urządzeń obcych i krawężników,
- rozłożenie i zagęszczenie mieszanki betonu asfaltowego,
- obcięcie krawędzi i posmarowanie lepiszczem,
- przeprowadzenie pomiarów i badań wymaganych w specyfikacji technicznej,
- odwiezienie sprzętu.

9.3. Sposób rozliczenia robót tymczasowych i prac towarzyszących

Cena wykonania robót określonych niniejszą ST obejmuje:

- roboty tymczasowe, które są potrzebne do wykonania robót podstawowych, ale nie są przekazywane Zamawiającemu i są usuwane po wykonaniu robót podstawowych,
- prace towarzyszące, które są niezbędne do wykonania robót podstawowych, niezaliczane do robót tymczasowych, jak geodezyjne wytyczenie robót itd.

10. PRZEPISY ZWIĄZANE

10.1. Ogólne specyfikacje techniczne (ST)

1. D-M-00.00.00 Wymagania ogólne

10.2. Normy

(Zestawienie zawiera dodatkowo normy PN-EN związane z badaniami materialów występujących w niniejszej ST)

2. PN-EN 196-21 Metody badania cementu – Oznaczanie zawartości chlorków, dwutlenku węgla i alkaliów w cemencie
3. PN-EN 459-2 Wapno budowlane – Część 2: Metody badań
4. PN-EN 932-3 Badania podstawowych właściwości kruszyw – Procedura i terminologia uproszczonego opisu petrograficznego
5. PN-EN 933-1 Badania geometrycznych właściwości kruszyw – Oznaczanie składu ziarnowego – Metoda przesiewania
6. PN-EN 933-3 Badania geometrycznych właściwości kruszyw – Oznaczanie kształtu ziaren za pomocą wskaźnika płaskości
7. PN-EN 933-4 Badania geometrycznych właściwości kruszyw – Część 4: Oznaczanie kształtu ziaren – Wskaźnik kształtu
8. PN-EN 933-5 Badania geometrycznych właściwości kruszyw – Oznaczanie procentowej zawartości ziaren o powierzchniach powstałych w wyniku przekruszenia lub łamania kruszyw grubych
9. PN-EN 933-6 Badania geometrycznych właściwości kruszyw – Część 6: Ocena właściwości powierzchni – Wskaźnik przepływu kruszywa
10. PN-EN 933-9 Badania geometrycznych właściwości kruszyw – Ocena zawartości drobnych cząstek – Badania błękitem metylenowym
11. PN-EN 933-10 Badania geometrycznych właściwości kruszyw – Część 10: Ocena zawartości drobnych cząstek – Uziarnienie wypełniaczy (przesiewanie w strumieniu powietrza)
12. PN-EN 1097-2 Badania mechanicznych i fizycznych właściwości kruszyw – Metody oznaczania odporności na rozdrabnianie
13. PN-EN 1097-3 Badania mechanicznych i fizycznych właściwości kruszyw – Oznaczanie gęstości nasypowej i jamistości
14. PN-EN 1097-4 Badania mechanicznych i fizycznych właściwości kruszyw – Część 4: Oznaczanie pustych przestrzeni suchego, zagęszczonego wypełniacza
15. PN-EN 1097-5 Badania mechanicznych i fizycznych właściwości kruszyw – Część 5: Oznaczanie zawartości wody przez suszenie w suszarce z wentylacją
16. PN-EN 1097-6 Badania mechanicznych i fizycznych właściwości kruszyw – Część 6: Oznaczanie gęstości ziaren i nasiąkliwości
17. PN-EN 1097-7 Badania mechanicznych i fizycznych właściwości kruszyw – Część 7: Oznaczanie gęstości wypełniacza – Metoda piknometryczna
18. PN-EN 1097-8 Badania mechanicznych i fizycznych właściwości kruszyw – Część 8: Oznaczanie polerowalności kamienia
19. PN-EN 1367-1 Badania właściwości cieplnych i odporności kruszyw na działanie czynników atmosferycznych – Część 1: Oznaczanie mrozodporności
20. PN-EN 1367-3 Badania właściwości cieplnych i odporności kruszyw na działanie czynników atmosferycznych – Część 3: Badanie bazaltowej zgorzeli słonecznej metodą gotowania
21. PN-EN 1426 Asfalty i produkty asfaltowe – Oznaczanie penetracji igłą
22. PN-EN 1427 Asfalty i produkty asfaltowe – Oznaczanie temperatury mięknięcia – Metoda Pierścień i Kula
23. PN-EN 1428 Asfalty i lepiscza asfaltowe – Oznaczanie zawartości wody w emulsjach asfaltowych – Metoda destylacji azeotropowej
24. PN-EN 1429 Asfalty i lepiscza asfaltowe – Oznaczanie pozostałości na sicie emulsji asfaltowych oraz trwałości podczas magazynowania metodą pozostałości na sicie
25. PN-EN 1744-1 Badania chemicznych właściwości kruszyw – Analiza chemiczna
26. PN-EN 1744-4 Badania chemicznych właściwości kruszyw – Część 4: Oznaczanie podatności wypełniaczy do mieszanek mineralno-asfaltowych na działanie wody
27. PN-EN 12591 Asfalty i produkty asfaltowe – Wymagania dla asfaltów drogowych
28. PN-EN 12592 Asfalty i produkty asfaltowe – Oznaczanie rozpuszczalności
29. PN-EN 12593 Asfalty i produkty asfaltowe – Oznaczanie temperatury łamliwości Fraassa
30. PN-EN 12606-1 Asfalty i produkty asfaltowe – Oznaczanie zawartości parafiny – Część 1: Metoda destylacyjna
31. PN-EN 12607-1 Asfalty i produkty asfaltowe – Oznaczanie odporności na twardnienie pod wpływem ciepła i powietrza – Część 1: Metoda RTFOT
- PN-EN 12607-3 Jw. Część 3: Metoda RFT
32. PN-EN 12697-6 Mieszanki mineralno-asfaltowe – Metody badań mieszanek mineralno-asfaltowych na gorąco – Część 6: Oznaczanie gęstości objętościowej metodą hydrostatyczną
33. PN-EN 12697-8 Mieszanki mineralno-asfaltowe – Metody badań mieszanek mineralno-asfaltowych na gorąco – Część 8: Oznaczanie zawartości wolnej przestrzeni
34. PN-EN 12697-11 Mieszanki mineralno-asfaltowe – Metody badań mieszanek mineralno-asfaltowych na gorąco – Część 11: Określenie powiązania pomiędzy kruszywem i asfaltem
35. PN-EN 12697-12 Mieszanki mineralno-asfaltowe – Metody badań mieszanek mineralno-asfaltowych na gorąco – Część 12: Określanie wrażliwości na wodę
36. PN-EN 12697-13 Mieszanki mineralno-asfaltowe – Metody badań mieszanek mineralno-asfaltowych na gorąco – Część 13: Pomiar temperatury
37. PN-EN 12697-18 Mieszanki mineralno-asfaltowe – Metody badań mieszanek mineralno-asfaltowych na gorąco – Część 18: Spływanie lepiscza
38. PN-EN 12697-22 Mieszanki mineralno-asfaltowe – Metody badań mieszanek mineralno-asfaltowych na gorąco – Część 22: Koleinowanie

- 39. PN-EN 12697-27 Mieszanki mineralno-asfaltowe – Metody badań mieszanek mineralno-asfaltowych na gorąco – Część 27: Pobieranie próbek
- 40. PN-EN 12697-36 Mieszanki mineralno-asfaltowe – Metody badań mieszanek mineralno-asfaltowych na gorąco – Część 36: Oznaczanie grubości nawierzchni asfaltowych
- 41. PN-EN 12846 Asfalty i lepiszcza asfaltowe – Oznaczanie czasu wypływu emulsji asfaltowych lepkościomierzem wypływowym
- 42. PN-EN 12847 Asfalty i lepiszcza asfaltowe – Oznaczanie sedimentacji emulsji asfaltowych
- 43. PN-EN 12850 Asfalty i lepiszcza asfaltowe – Oznaczanie wartości pH emulsji asfaltowych
- 44. PN-EN 13043 Kruszywa do mieszanek bitumicznych i powierzchniowych utwaleń stosowanych na drogach, lotniskach i innych powierzchniach przeznaczonych do ruchu
- 45. PN-EN 13074 Asfalty i lepiszcza asfaltowe – Oznaczanie lepiszczy z emulsji asfaltowych przez odparowanie
- 46. PN-EN 13075-1 Asfalty i lepiszcza asfaltowe – Badanie rozpadu – Część 1: Oznaczanie indeksu rozpadu kationowych emulsji asfaltowych, metoda z wypełniaczem mineralnym
- 47. PN-EN 13108-1 Mieszanki mineralno-asfaltowe – Wymagania – Część 1: Beton asfaltowy
- 48. PN-EN 13108-20 Mieszanki mineralno-asfaltowe – Wymagania – Część 20: Badanie typu
- 49. PN-EN 13179-1 Badania kruszyw wypełniających stosowanych do mieszanek bitumicznych – Część 1: Badanie metodą Pierścienia i Kuli
- 50. PN-EN 13179-2 Badania kruszyw wypełniających stosowanych do mieszanek bitumicznych – Część 2: Liczba bitumiczna
- 51. PN-EN 13398 Asfalty i lepiszcza asfaltowe – Oznaczanie nawrotu sprężystego asfaltów modyfikowanych
- 52. PN-EN 13399 Asfalty i lepiszcza asfaltowe – Oznaczanie odporności na magazynowanie modyfikowanych asfaltów
- 53. PN-EN 13587 Asfalty i lepiszcza asfaltowe – Oznaczanie ciągliwości lepiszczy asfaltowych metodą pomiaru ciągliwości
- 54. PN-EN 13588 Asfalty i lepiszcza asfaltowe – Oznaczanie kohezji lepiszczy asfaltowych metodą testu wahadłowego
- 55. PN-EN 13589 Asfalty i lepiszcza asfaltowe – Oznaczanie ciągliwości modyfikowanych asfaltów – Metoda z duktylometrem
- 56. PN-EN 13614 Asfalty i lepiszcza asfaltowe – Oznaczanie przyczepności emulsji bitumicznych przez zanurzenie w wodzie – Metoda z kruszywem
- 57. PN-EN 13703 Asfalty i lepiszcza asfaltowe – Oznaczanie energii deformacji
- 58. PN-EN 13808 Asfalty i lepiszcza asfaltowe – Zasady specyfikacji kationowych emulsji asfaltowych
- 59. PN-EN 14023 Asfalty i lepiszcza asfaltowe – Zasady specyfikacji asfaltów modyfikowanych polimerami
- 60. PN-EN 14188-1 Wypełniacze złączy i zalewy – Część 1: Specyfikacja zalew na gorąco
- 61. PN-EN 14188-2 Wypełniacze złączy i zalewy – Część 2: Specyfikacja zalew na zimno
- 62. PN-EN 22592 Przetwory naftowe – Oznaczanie temperatury zapłonu i palenia – Pomiar metodą otwartego tygla Clevelanda
- 63. PN-EN ISO 2592 Oznaczanie temperatury zapłonu i palenia – Metoda otwartego tygla Clevelanda

10.3. Wymagania techniczne (rekomendowane przez Ministra Infrastruktury)

- 67. WT-1 Kruszywa 2008. Kruszywa do mieszanek mineralno-asfaltowych i powierzchniowych utwaleń na drogach publicznych, Warszawa 2008
- 68. WT-2 Nawierzchnie asfaltowe 2008. Nawierzchnie asfaltowe na drogach publicznych
- 69. WT-3 Emulsje asfaltowe 2009. Kationowe emulsje asfaltowe na drogach publicznych

10.4. Inne dokumenty

- 69. Rozporządzenie Ministra Transportu i Gospodarki Morskiej z dnia 2 marca 1999 r. w sprawie warunków technicznych, jakim powinny odpowiadać drogi publiczne i ich usytuowanie (Dz.U. nr 43, poz. 430)
- 70. Katalog typowych konstrukcji nawierzchni podatnych i półsztywnych. Generalna Dyrekcja Dróg Publicznych – Instytut Badawczy Dróg i Mostów, Warszawa 1997

SPECYFIKACJE TECHNICZNE

D - 05.03.05a

NAWIERZCHNIE Z BETONU ASFALTOWEGO

WARSTWA ŚCIERALNA

1. WSTEP

1.1. Przedmiot ST

Przedmiotem niniejszej specyfikacji technicznej (ST) są wymagania dotyczące wykonania i odbioru robót związanych z wykonaniem warstwy ścieralnej z betonu asfaltowego dla zadania pn. **Przebudowa DP 1068D na odcinku Wioska-Siciny polegające na poszerzeniu i położeniu nowej nakładki.**

1.2. Zakres stosowania ST

Specyfikacja techniczna (ST) jest materiałem pomocniczym do opracowania specyfikacji technicznej wykonania i odbioru robót budowlanych (ST) stosowanej jako dokument przetargowy i kontraktowy przy zlecaniu i realizacji robót na drogach krajowych.

Zaleca się wykorzystanie ST przy zlecaniu robót na drogach wojewódzkich, powiatowych i gminnych.

1.3. Zakres robót objętych ST

Ustalenia zawarte w niniejszej specyfikacji dotyczą zasad prowadzenia robót związanych z wykonaniem i odbiorem warstwy ścieralnej z betonu asfaltowego wg PN-EN 13108-1 [47] i WT-2 Nawierzchnie asfaltowe 2010 [65] z mieszanki mineralno-asfaltowej dostarczonej od producenta. W przypadku produkcji mieszanki mineralno-asfaltowej przez Wykonawcę dla potrzeb budowy, Wykonawca zobowiązany jest prowadzić Zakładową kontrolę produkcji (ZKP) zgodnie z WT-2 [65] punkt 8.4.1.5.

Warstwę ścieralną z betonu asfaltowego można wykonywać dla dróg kategorii ruchu od KR1 do KR6 (określenie kategorii ruchu podano w punkcie 1.4.7). Stosowane mieszanki betonu asfaltowego o wymiarze D podano w tablicy 1.

Tablica 1. Stosowane mieszanki

Kategoria ruchu	Mieszanki o wymiarze D ¹⁾ , mm
KR 1-2	AC5S, AC8S, AC11S
KR 3-4	AC8S, AC11S
KR 5-6	AC8S, AC11S ²⁾

¹⁾ Podział ze względu na wymiar największego kruszywa w mieszance.

²⁾ Dopuszczony do stosowania w terenach górskich.

1.4. Określenia podstawowe

1.4.1. Nawierzchnia – konstrukcja składająca się z jednej lub kilku warstw służących do przejmowania i rozkładania obciążeń od ruchu pojazdów na podłożu.

1.4.2. Warstwa ścieralna – górna warstwa nawierzchni będąca w bezpośrednim kontakcie z kołami pojazdów.

1.4.3. Mieszanka mineralno-asfaltowa – mieszanka kruszyw i lepiszcza asfaltowego.

1.4.4. Wymiar mieszanki mineralno-asfaltowej – określenie mieszanki mineralno-asfaltowej, ze względu na największy wymiar kruszywa D, np. wymiar 5, 8, 11.

1.4.5. Beton asfaltowy – mieszanka mineralno-asfaltowa, w której kruszywo o uziarnieniu ciągłym lub nieciągłym tworzy strukturę wzajemnie klinującą się.

1.4.6. Uziarnienie – skład ziarnowy kruszywa, wyrażony w procentach masy ziaren przechodzących przez określony zestaw sit.

1.4.7. Kategoria ruchu – obciążenie drogi ruchem samochodowym, wyrażone w osiach obliczeniowych (100 kN) wg „Katalogu typowych konstrukcji nawierzchni podatnych i półsztywnych” GDDP-IBDiM [68].

1.4.8. Wymiar kruszywa – wielkość ziaren kruszywa, określona przez dolny (d) i górny (D) wymiar sita.

1.4.9. Kruszywo grube – kruszywo z ziaren o wymiarze: $D \leq 45$ mm oraz $d > 2$ mm.

1.4.10. Kruszywo drobne – kruszywo z ziaren o wymiarze: $D \leq 2$ mm, którego większa część pozostaje na sicie 0,063 mm.

1.4.11. Pył – kruszywo z ziaren przechodzących przez sito 0,063 mm.

1.4.12. Wypełniacz – kruszywo, którego większa część przechodzi przez sito 0,063 mm. (Wypełniacz mieszany – kruszywo, które składa się z wypełniacza pochodzenia mineralnego i wodorotlenku wapnia. Wypełniacz dodany – wypełniacz pochodzenia mineralnego, wyprodukowany oddzielnie).

1.4.13. Kationowa emulsja asfaltowa – emulsja, w której emulgator nadaje dodatnie ładunki cząstkom zdyspergowanego asfaltu.

1.4.14. Pozostałe określenia podstawowe są zgodne z obowiązującymi, odpowiednimi polskimi normami i z definicjami podanymi w OST D-M-00.00.00 „Wymagania ogólne” pkt 1.4.

1.4.15. Symbole i skróty dodatkowe

ACS – beton asfaltowy do warstwy ścieralnej

PMB – polimeroasfalt,

- D – górny wymiar sita (przy określaniu wielkości ziaren kruszywa),
- d – dolny wymiar sita (przy określaniu wielkości ziaren kruszywa),
- C – kationowa emulsja asfaltowa,
- NPD – właściwość użytkowa nie określana (ang. No Performance Determined; producent może jej nie określać),
- TBR – do zadeklarowania (ang. To Be Reported; producent może dostarczyć odpowiednie informacje, jednak nie jest do tego zobowiązany),
- IRI – (International Roughness Index) międzynarodowy wskaźnik równości,
- MOP – miejsce obsługi podróży.

1.5. Ogólne wymagania dotyczące robót

Ogólne wymagania dotyczące robót podano w OST D-M-00.00.00 „Wymagania ogólne” [1] pkt 1.5.

2. MATERIAŁY

2.1. Ogólne wymagania dotyczące materiałów

Ogólne wymagania dotyczące materiałów, ich pozyskiwania i składowania, podano w OST D-M-00.00.00 „Wymagania ogólne” [1] pkt 2.

2.2. Lepiszczka asfaltowe

Należy stosować asfalty drogowe wg PN-EN 12591 [27] lub polimeroasfalty wg PN-EN 14023 [59]. Rodzaje stosowanych lepiszcz asfaltowych podano w tabelicy 2. Oprócz lepiszcz wymienionych w tabelicy 2 można stosować inne lepiszcza nienormowe według aprobat technicznych.

Tablica 2. Zalecane lepiszcza asfaltowego do warstwy ścieralnej z betonu asfaltowego

Kategoria ruchu	Mieszanka ACS	Gatunek lepiszcza	
		asfalt drogowy	polimeroasfalt
KR1 – KR2	AC5S, AC8S, AC11S	50/70, 70/100 Wielorodzajowy 50/70	-
KR3 – KR4	AC8S, AC11S	50/70 Wielorodzajowy 50/70	PMB 45/80-55 PMB 45/80-65
KR5 – KR6	AC8S, AC11S	Wielorodzajowy 35/50	PMB 45/80-55 PMB 45/80-65

Asfalty drogowe powinny spełniać wymagania podane w tabelicy 3.

Polimeroasfalty powinny spełniać wymagania podane w tabelicy 4.

Tablica 3. Wymagania wobec asfaltów drogowych wg PN-EN 12591 [27]

Lp.	Właściwości	Metoda badania	Rodzaj asfaltu		
			50/70	70/100	
1	2	3	4	5	
WŁAŚCIWOŚCI OBLIGATORYJNE					
1	Penetracja w 25°C	0,1 mm	PN-EN 1426 [21]	50-70	70-100
2	Temperatura mięknięcia	°C	PN-EN 1427 [22]	46-54	43-51
3	Temperatura zapłonu, nie mniej niż	°C	PN-EN 22592 [62]	230	230
4	Zawartość składników rozpuszczalnych, nie mniej niż	% m/m	PN-EN 12592 [28]	99	99
1	2	3	4	5	
5	Zmiana masy po starzeniu (ubytek lub przyrost), nie więcej niż	% m/m	PN-EN 12607-1 [31]	0,5	0,8
6	Pozostała penetracja po starzeniu, nie mniej niż	%	PN-EN 1426 [21]	50	46
7	Temperatura mięknięcia po starzeniu, nie mniej niż	°C	PN-EN 1427 [22]	48	45
WŁAŚCIWOŚCI SPECJALNE KRAJOWE					
8	Zawartość parafiny, nie więcej niż	%	PN-EN 12606-1 [30]	2,2	2,2
9	Wzrost temp. mięknięcia po starzeniu, nie więcej niż	°C	PN-EN 1427 [22]	9	9
10	Temperatura łamliwości Fraassa, nie więcej niż	°C	PN-EN 12593 [29]	-8	-10

Tablica 4. Wymagania wobec asfaltów modyfikowanych polimerami (polimeroasfaltów) wg PN-EN 14023 [59]

Wymagania podstawowe	Właściwość	Metoda badania	Jednostka	Gatunki asfaltów modyfikowanych polimerami (PMB)			
				45/80 – 55		45/80 – 65	
				wymagania	klasa	wymagania	klasa
1	2	3	4	5	6	7	8
Konsystencja w pośrednich temperaturach eksploatacyjnych	Penetracja w 25°C	PN-EN 1426 [21]	0,1 mm	45-80	4	45-80	4
Konsystencja w wysokich temperaturach eksploatacyjnych	Temperatura mięknięcia	PN-EN 1427 [22]	°C	≥ 55	7	≥ 65	5
Kohezja	Siła rozciągania (mała prędkość rozciągania)	PN-EN 13589 [55] PN-EN 13703 [57]	J/cm ²	≥ 1 w 5°C	4	≥ 2 w 5°C	3
	Siła rozciągania w 5°C (duża prędkość rozciągania)	PN-EN 13587 [53] PN-EN 13703 [57]	J/cm ²	NPD ^a	0	NPD ^a	0
	Wahadło Vialit (metoda uderzenia)	PN-EN 13588 [54]	J/cm ²	NPD ^a	0	NPD ^a	0

1	2	3	4	5	6	7	8
Stalność konsystencji (Odporność na starzenie wg PN-EN 12607-1 lub -3 [31])	Zmiana masy		%	≥ 0,5	3	≥ 0,5	3
	Pozostała penetracja	PN-EN 1426 [21]	%	≥ 60	7	≥ 60	7
	Wzrost temperatury mięknięcia	PN-EN 1427 [22]	°C	≤ 8	2	≤ 8	2
Inne właściwości	Temperatura zapłonu	PN-EN ISO 2592 [63]	°C	≥ 235	3	≥ 235	3
Wymagania dodatkowe	Temperatura łamliwości	PN-EN 12593 [29]	°C	≤ -12	6	≤ -15	7
	Nawrót sprężysty w 25°C	PN-EN 13398 [51]	%	≥ 50	5	≥ 70	3
	Nawrót sprężysty w 10°C			NPD ^a	0	NPD ^a	0
	Zakres plastyczności	PN-EN 14023 [59] Punkt 5.1.9	°C	TBR ^b	1	TBR ^b	1
Wymagania dodatkowe	Stabilność magazynowania. Różnica	PN-EN 13399 [52] PN-EN	°C	≤ 5	2	≤ 5	2

	temperatur mięknięcia	1427 [22]					
	Stabilność magazynowania. Różnica penetracji	PN-EN 13399 [52] PN-EN 1426 [21]	0,1 mm	NPD ^a	0	NPD ^a	0
	Spadek temperatury mięknięcia po starzeniu wg PN-EN 12607 -1 lub -3 [31]	PN-EN 12607-1 [31] PN-EN 1427 [22]	°C	TBR ^b	1	TBR ^b	1
	Nawrót sprężysty w 25°C po starzeniu wg PN-EN 12607-1 lub -3 [31]	PN-EN 12607-1 [31]	%	≥ 50	4	≥ 60	3
	Nawrót sprężysty w 10°C po starzeniu wg PN-EN 12607-1 lub -3 [31]	PN-EN 13398 [51]		NPD ^a	0	NPD ^a	0
^a NPD – No Performance Determined (właściwość użytkowa nie określana) ^b TBR – To Be Reported (do zadeklarowania)							

Składowanie asfaltu drogowego powinno się odbywać w zbiornikach, wykluczających zanieczyszczenie asfaltu i wyposażonych w system grzewczy pośredni (bez kontaktu asfaltu z przewodami grzewczymi). Zbiornik roboczy otaczarki powinien być izolowany termicznie, posiadać automatyczny system grzewczy z tolerancją $\pm 5^{\circ}\text{C}$ oraz układ cyrkulacji asfaltu.

Polimeroasfalt powinien być magazynowany w zbiorniku wyposażonym w system grzewczy pośredni z termostatem kontrolującym temperaturę z dokładnością $\pm 5^{\circ}\text{C}$. Zaleca się wyposażenie zbiornika w mieszadło. Zaleca się bezpośrednie zużycie polimeroasfaltu po dostarczeniu. Należy unikać wielokrotnego rozgrzewania i chłodzenia polimeroasfaltu w okresie jego stosowania oraz unikać niekontrolowanego mieszania polimeroasfaltów różnego rodzaju i klasy oraz z asfaltem zwykłym.

2.3. Kruszywo

Do warstwy ścieralnej z betonu asfaltowego należy stosować kruszywo według PN-EN 13043 [44] i WT-1 Kruszywa 2010 [64], obejmujące kruszywo grube, kruszywo drobne i wypełniacz. Kruszywa powinny spełniać wymagania podane w WT-1 Kruszywa 2010 – tablica 12, 13, 14, 15.

Składowanie kruszywa powinno się odbywać w warunkach zabezpieczających je przed zanieczyszczeniem i zmieszaniem z kruszywem o innym wymiarze lub pochodzeniu. Podłoże składowiska musi być równe, utwardzone i odwodnione. Składowanie wypełniacza powinno się odbywać w silosach wyposażonych w urządzenia do aeracji.

2.4. Środek adhezyjny

W celu poprawy powinowactwa fizykochemicznego lepiszcza asfaltowego i kruszywa, gwarantującego odpowiednią przyczepność (adhezję) lepiszcza do kruszywa i odporność mieszanki mineralno-asfaltowej na działanie wody, należy dobrać i zastosować środek adhezyjny, tak aby dla konkretnej pary kruszywo-lepiszcze wartość przyczepności określona według PN-EN 12697-11, metoda C [34] wynosiła co najmniej 80%.

Środek adhezyjny powinien odpowiadać wymaganiom określonym przez producenta.

Składowanie środka adhezyjnego jest dozwolone tylko w oryginalnych opakowaniach, w warunkach określonych przez producenta.

2.5. Materiały do uszczelnienia połączeń i krawędzi

Do uszczelnienia połączeń technologicznych (tj. złączy podłużnych i poprzecznych z tego samego materiału wykonywanego w różnym czasie oraz spoin stanowiących połączenia różnych materiałów lub połączenie warstwy asfaltowej z urządzeniami obcymi w nawierzchni lub ją ograniczającymi, należy stosować:

- materiały termoplastyczne, jak taśmy asfaltowe, pasty itp. według norm lub aprobat technicznych,
- emulsję asfaltową według PN-EN 13808 [58] lub inne lepiszcza według norm lub aprobat technicznych

Grubość materiału termoplastycznego do spoiny powinna wynosić:

- nie mniej niż 10 mm przy grubości warstwy technologicznej do 2,5 cm,

- nie mniej niż 15 mm przy grubości warstwy technologicznej większej niż 2,5 cm.

Składowanie materiałów termoplastycznych jest dozwolone tylko w oryginalnych opakowaniach producenta, w warunkach określonych w aprobacie technicznej.

Do uszczelnienia krawędzi należy stosować asfalt drogowy wg PN-EN 12591 [27], asfalt modyfikowany polimerami wg PN-EN 14023 [59] „metoda na gorąco”. Dopuszcza się inne rodzaje lepiszcza wg norm lub aprobat technicznych.

2.6. Materiały do złączenia warstw konstrukcji

Do złączania warstw konstrukcji nawierzchni (warstwa wiążąca z warstwą ścierną) należy stosować kationowe emulsje asfaltowe lub kationowe emulsje modyfikowane polimerami według PN-EN 13808 [58] i WT-3 Emulsje asfaltowe 2009 [66] punkt 5.1 tablica 2 i tablica 3.

Kationowe emulsje asfaltowe modyfikowane polimerami (asfalt 70/100 modyfikowany polimerem lub lateksem butadienowo-styrenowym SBR) stosuje się tylko pod cienkie warstwy asfaltowe na gorąco.

Emulsję asfaltową można składać w opakowaniach transportowych lub w stacjonarnych zbiornikach pionowych z nalewaniem od dna. Nie należy nalewać emulsji do opakowań i zbiorników zanieczyszczonych materiałami mineralnymi.

3. SPRZĘT

3.1. Ogólne wymagania dotyczące sprzętu

Ogólne wymagania dotyczące sprzętu podano w OST D-M-00.00.00 „Wymagania ogólne” [1] pkt 3.

3.2. Sprzęt stosowany do wykonania robót

Przy wykonywaniu robót Wykonawca w zależności od potrzeb, powinien wykazać się możliwością korzystania ze sprzętu dostosowanego do przyjętej metody robót, jak:

- wyciarka (otaczarka) o mieszaniu cyklicznym lub ciągłym, z automatycznym komputerowym sterowaniem produkcji, do wytwarzania mieszanek mineralno-asfaltowych,
- układarka gąsienicowa, z elektronicznym sterowaniem równości układanej warstwy,
- skraplarka,
- walce stalowe gładkie,
- lekka rozsypanywarka kruszywa,
- szczotki mechaniczne i/lub inne urządzenia czyszczące,
- samochody samowładocze z przykryciem brezentowym lub termosami,
- sprzęt drobny.

4. TRANSPORT

4.1. Ogólne wymagania dotyczące transportu

Ogólne wymagania dotyczące transportu podano w OST D-M-00.00.00 „Wymagania ogólne” [1] pkt 4.

4.2. Transport materiałów

Asfalt i polimeroasfalt należy przewozić w cysternach kolejowych lub samochodach izolowanych i zaopatrzonych w urządzenia umożliwiające pośrednie ogrzewanie oraz w zawory spustowe.

Kruszywa można przewozić dowolnymi środkami transportu, w warunkach zabezpieczających je przed zanieczyszczeniem, zmieszaniem z innymi materiałami i nadmiernym zawilgoceniem.

Wypełniacz należy przewozić w sposób chroniący go przed zawilgoceniem, zbryleniem i zanieczyszczeniem. Wypełniacz luzem powinien być przewożony w odpowiednich cysternach przystosowanych do przewozu materiałów sypkich, umożliwiających rozładunek pneumatyczny.

Emulsja asfaltowa może być transportowana w zamkniętych cysternach, autocysternach, beczkach i innych opakowaniach pod warunkiem, że nie będą korodowały pod wpływem emulsji i nie będą powodowały jej rozpadu. Cysterny powinny być wyposażone w przegrody. Nie należy używać do transportu opakowań z metali lekkich (może zachodzić wydzielanie wodoru i groźba wybuchu przy emulsjach o pH ≤ 4).

Mieszanek mineralno-asfaltową należy dowozić na budowę pojazdami samowładoczymi w zależności od postępu robót. Podczas transportu i postoju przed wbudowaniem mieszanka powinna być zabezpieczona przed ostygnięciem i dopływem powietrza (przez przykrycie, pojemniki termoizolacyjne lub ogrzewane itp.). Warunki i czas transportu mieszanki, od produkcji do wbudowania, powinna zapewniać utrzymanie temperatury w wymaganym przedziale. Powierzchnie pojemników używanych do transportu mieszanki powinny być czyste, a do zwilżania tych powierzchni można używać tylko środki antyadhezyjne niewpływające szkodliwie na mieszankę.

5. WYKONANIE ROBÓT

5.1. Ogólne zasady wykonania robót

Ogólne zasady wykonania robót podano w OST D-M-00.00.00 „Wymagania ogólne” [1] pkt 5.

5.2. Projektowanie mieszanki mineralno-asfaltowej

Przed przystąpieniem do robót Wykonawca dostarczy Inżynierowi do akceptacji projekt składu mieszanki mineralno-asfaltowej (AC5S, AC8S, AC11S).

Uziarnienie mieszanki mineralnej oraz minimalna zawartość lepiszcza podane są w tablicach 6 i 7.

Jeżeli stosowana jest mieszanka kruszywa drobnego niełamanego i łamanego, to należy przyjąć proporcję kruszywa łamanego do niełamanego co najmniej 50/50.

Wymagane właściwości mieszanki mineralno-asfaltowej podane są w tablicach 8, 9 i 10.

Tablica 6. Uziarnienie mieszanki mineralnej oraz zawartość lepiszcza do betonu asfaltowego do warstwy ścierną dla ruchu KR1-KR2 [65]

Właściwość	Przesiew, [% (m/m)]					
	AC5S		AC8S		AC11S	
Wymiar sita #, [mm]	od	do	od	do	od	do
16	-	-	-	-	100	-
11,2	-	-	100	-	90	100
8	100	-	90	100	70	90
5,6	90	100	70	90	-	-
2	40	65	45	60	30	55
0,125	8	22	8	22	8	20
0,063	6	14	6	14	5	12,0
Zawartość lepiszcza, minimum ¹⁾	B _{min6,0}		B _{min5,8}		B _{min5,6}	

Tablica 7. Uziarnienie mieszanki mineralnej oraz zawartość lepiszcza do betonu asfaltowego do warstwy ścieralnej dla ruchu KR3-KR6 [65]

Właściwość	Przesiew, [% (m/m)]			
	AC8S		AC11S	
Wymiar sita #, [mm]	od	do	od	do
16	-	-	100	-
11,2	100	-	90	100
8	90	100	60	90
5,6	60	80	-	-
2	40	55	35	50
0,125	8	22	8	20
0,063	5	12,0	5	11,0
Zawartość lepiszcza, minimum ¹⁾	B _{min5,6}		B _{min5,42}	

¹⁾ Minimalna zawartość lepiszcza jest określona przy założonej gęstości mieszanki mineralnej 2,650 Mg/m³. Jeżeli stosowana mieszanka mineralna ma inną gęstość (ρ_d), to do wyznaczenia minimalnej zawartości lepiszcza podaną wartość należy pomnożyć przez współczynnik α według równania:

$$\alpha = \frac{2,650}{\rho_d}$$

Tablica 8. Wymagane właściwości mieszanki mineralno-asfaltowej do warstwy ścieralnej, dla ruchu KR1 ÷ KR2 [65]

Właściwość	Warunki zagęszczania wg PN-EN 13108-20 [48]	Metoda i warunki badania	AC5S	AC8S	AC11S
Zawartość wolnych przestrzeni	C.1.2, ubijanie, 2×50 uderzeń	PN-EN 12697-8 [33], p. 4	V _{min1,0} V _{max3,0}	V _{min1,0} V _{max3,0}	V _{min1,0} V _{max3,0}
Wolne przestrzenie wypełnione lepiszczem	C.1.2, ubijanie, 2×50 uderzeń	PN-EN 12697-8 [33], p. 5	VFB _{min75} VFB _{min93}	VFB _{min75} VFB _{min93}	VFB _{min75} VFB _{min93}
Zawartość wolnych przestrzeni w mieszance mineralnej	C.1.2, ubijanie, 2×50 uderzeń	PN-EN 12697-8 [33], p. 5	VMA _{min14}	VMA _{min14}	VMA _{min14}
Odporność na działanie wody ^{a)}	C.1.1, ubijanie, 2×35 uderzeń	PN-EN 12697-12 [35], przechowywanie w 40°C z jednym cyklem zamrażania, badanie w 25°C	ITSR ₉₀	ITSR ₉₀	ITSR ₉₀
^{a)} Ujednoliconą procedurę badania odporności na działanie wody podano w WT-2 2010 [65] w załączniku 1.					

Tablica 9. Wymagane właściwości mieszanki mineralno-asfaltowej do warstwy ścieralnej, dla ruchu KR3 ÷ KR4 [65]

Właściwość	Warunki zagęszczania wg PN-EN 13108-20 [48]	Metoda i warunki badania	AC8S	AC11S
Zawartość wolnych przestrzeni	C.1.2, ubijanie, 2×50 uderzeń	PN-EN 12697-8 [33], p. 4	V _{min2,0} V _{max4}	V _{min2,0} V _{max4}
Odporność na	C.1.20,	PN-EN 12697-22, metoda B	WTS _{AIR}	WTS _{AIR}

deformacje trwałe ^{a)}	wałowanie, P ₉₈ -P ₁₀₀	w powietrzu, PN-EN 13108-20, D.1.6,60°C, 10 000 cykli [38]	0,50 PRD _{AIRdek} lar	0,50 PRD _{AIRdek} lar
Odporność na działanie wody	C.1.1, ubijanie, 2×35 uderzeń	PN-EN 12697-12 [35], przechowywanie w 40°C z jednym cyklem zamrażania, badanie w 25°C ^{b)}	ITSR ₉₀	ITSR ₉₀
^{a)} Grubość płyty: AC8, AC11 40mm. ^{b)} Ujednoliconą procedurę badania odporności na działanie wody podano w WT-2 2010 [65] w załączniku 1.				

Tablica 10. Wymagane właściwości mieszanki mineralno-asfaltowej do warstwy ścieralnej, dla ruchu KR5 + KR6 [65]

Właściwość	Warunki zagęszczania wg PN-EN 13108-20 [48]	Metoda i warunki badania	AC8S	AC11S
Zawartość wolnych przestrzeni	C.1.2, ubijanie, 2×50 uderzeń	PN-EN 12697-8 [33], p. 4	V _{min2,0} V _{max4}	V _{min2,0} V _{max4}
Odporność na deformacje trwałe ^{a)}	C.1.20, wałowanie, P ₉₈ -P ₁₀₀	PN-EN 12697-22, metoda B w powietrzu, PN-EN 13108-20, D.1.6,60°C, 10 000 cykli [38]	WTS _{AIR} 0,30 PRD _{AIRdek} lar	WTS _{AIR} 0,30 PRD _{AIRdek} lar
Odporność na działanie wody	C.1.1, ubijanie, 2×35 uderzeń	PN-EN 12697-12 [35], przechowywanie w 40°C z jednym cyklem zamrażania, badanie w 25°C ^{b)}	ITSR ₉₀	ITSR ₉₀
^{a)} Grubość płyty: AC8, AC11 40mm. ^{b)} Ujednoliconą procedurę badania odporności na działanie wody podano w WT-2 2010 [65] w załączniku 1.				

5.3. Wytwarzanie mieszanki mineralno-asfaltowej

Mieszankę mineralno-asfaltową należy wytwarzać na gorąco w otaczarce (zespole maszyn i urządzeń dozowania, podgrzewania i mieszania składników oraz przechowywania gotowej mieszanki).

Dozowanie składników mieszanki mineralno-asfaltowej w otaczarkach, w tym także wstępne, powinno być zautomatyzowane i zgodne z receptą roboczą, a urządzenia do dozowania składników oraz pomiaru temperatury powinny być okresowo sprawdzane. Kruszywo o różnym uziarnieniu lub pochodzeniu należy dodawać oddzielnie.

Lepiszczce asfaltowe należy przechowywać w zbiorniku z pośrednim systemem ogrzewania, z układem termostata zapewniającym utrzymanie żądanej temperatury z dokładnością ± 5°C. Temperatura lepiszczka asfaltowego w zbiorniku magazynowym (roboczym) nie może przekraczać 180°C dla asfaltu drogowego 50/70 i 70/100 i polimeroasfaltu drogowego 45/80-55 i 45/80-65.

Kruszywo (ewentualnie z wypełniaczem) powinno być wysuszone i podgrzane tak, aby mieszanka mineralna uzyskała temperaturę właściwą do otoczenia lepiszczem asfaltowym. Temperatura mieszanki mineralnej nie powinna być wyższa o więcej niż 30°C od najwyższej temperatury mieszanki mineralno-asfaltowej podanej w tablicy 11. W tej tablicy najniższa temperatura dotyczy mieszanki mineralno-asfaltowej dostarczonej na miejsce wbudowania, a najwyższa temperatura dotyczy mieszanki mineralno-asfaltowej bezpośrednio po wytworzeniu w wytwórni.

Tablica 11. Najwyższa i najniższa temperatura mieszanki AC [65]

Lepiszczce asfaltowe	Temperatura mieszanki [°C]
Asfalt 50/70	od 140 do 180
Asfalt 70/100	od 140 do 180
Wielorodzajowy-35/50	od 155 do 195
Wielorodzajowy-50/70	od 140 do 180
PMB 45/80-55	od 130 do 180
PMB 45/80-65	od 130 do 180

Sposób i czas mieszania składników mieszanki mineralno-asfaltowej powinny zapewnić równomierne otoczenie kruszywa lepiszczem asfaltowym.

Dopuszcza się dostawy mieszanek mineralno-asfaltowych z kilku wytwórni, pod warunkiem skoordynowania między sobą deklarowanych przydatności mieszanek (m.in.: typ, rodzaj składników, właściwości objętościowe) z zachowaniem braku różnic w ich właściwościach.

5.4. Przygotowanie podłoża

Podłoże (warstwa wyrównawcza, warstwa wiążąca lub stara warstwa ścieralna) pod warstwę ścieralną z betonu asfaltowego powinno być na całej powierzchni:

- ustabilizowane i nośne,
- czyste, bez zanieczyszczenia lub pozostałości luźnego kruszywa,
- wyprofilowane, równe i bez kolein,
- suche.

Wymagana równość podłużna jest określona w rozporządzeniu dotyczącym warunków technicznych,

jakim powinny odpowiadać drogi publiczne [67]. W wypadku podłoża z warstwy starej nawierzchni, nierówności nie powinny przekraczać wartości podanych w tablicy 12.

Tablica 12. Maksymalne nierówności podłoża z warstwy starej nawierzchni pod warstwy asfaltowe (pomiar łatą 4-metrową lub równoważną metodą)

Klasa drogi	Element nawierzchni	Maksymalna nierówność podłoża pod warstwę ścieralną [mm]
A, S,	Pasy: ruchu, awaryjne, dodatkowe, włączania i wyłączania	6
GP	Jezdnie łącznic, jezdnie MOP, utwardzone pobocza	8
G	Pasy: ruchu, dodatkowe, włączania i wyłączania, postojowe, jezdnie łącznic, utwardzone pobocza	8
Z, L, D	Pasy ruchu	9

Jeżeli nierówności są większe niż dopuszczalne, to należy wyrównać podłoże.

Rzędne wysokościowe podłoża oraz urządzeń usytuowanych w nawierzchni lub ją ograniczających powinny być zgodne z dokumentacją projektową. Z podłoża powinien być zapewniony odpływ wody.

Oznakowanie poziome na warstwie podłoża należy usunąć.

Nierówności podłoża (w tym powierzchnię istniejącej warstwy ścieralnej) należy wyrównać poprzez frezowanie lub wykonanie warstwy wyrównawczej.

Wykonane w podłożu łaty z materiału o mniejszej sztywności (np. łaty z asfaltu lanego w betonie asfaltowym) należy usunąć, a powstałe w ten sposób ubytki wypełnić materiałem o właściwościach zbliżonych do materiału podstawowego (np. wypełnić betonem asfaltowym).

W celu polepszenia połączenia między warstwami technologicznymi nawierzchni powierzchnia podłoża powinna być w ocenie wizualnej chropowata.

Szerokie szczeliny w podłożu należy wypełnić odpowiednim materiałem, np. zalewami drogowymi według PN-EN 14188-1 [60] lub PN-EN 14188-2 [61] albo innymi materiałami według norm lub aprobat technicznych.

Na podłożu wykazującym zniszczenia w postaci siatki spękań zmęczeniowych lub spękań poprzecznych zaleca się stosowanie membrany przeciwspekaniowej, np. mieszanki mineralno-asfaltowej, warstwy SAMI lub z geosyntetyków według norm lub aprobat technicznych.

5.5. Próba technologiczna

Wykonawca przed przystąpieniem do produkcji mieszanki jest zobowiązany do przeprowadzenia w obecności Inżyniera próby technologicznej, która ma na celu sprawdzenie zgodności właściwości wyprodukowanej mieszanki z receptą. W tym celu należy zaprogramować otaczarkę zgodnie z receptą roboczą i w cyklu automatycznym produkować mieszankę. Do badań należy pobrać mieszankę wyprodukowaną po ustabilizowaniu się pracy otaczarki.

Nie dopuszcza się oceniania dokładności pracy otaczarki oraz prawidłowości składu mieszanki mineralnej na podstawie tzw. suchego zarobu, z uwagi na możliwą segregację kruszywa.

Mieszankę wyprodukowaną po ustabilizowaniu się pracy otaczarki należy zgromadzić w silosie lub załadować na samochód. Próbkę do badań należy pobierać ze skrzyni samochodu zgodnie z metodą określoną w PN-EN 12697-27 [39].

Na podstawie uzyskanych wyników Inżynier podejmuje decyzję o wykonaniu odcinka próbnego.

5.6. Odcinek próbny

Przed przystąpieniem do wykonania warstwy ścieralnej z betonu asfaltowego Wykonawca wykona odcinek próbny celem uściślenia organizacji wytwarzania i układania oraz ustalenia warunków zagęszczania.

Odcinek próbny powinien być zlokalizowany w miejscu uzgodnionym z Inżynierem. Powierzchnia odcinka próbnego powinna wynosić co najmniej 500 m², a długość co najmniej 50 m. Na odcinku próbnym Wykonawca powinien użyć takich materiałów oraz sprzętu jakie zamierza stosować do wykonania warstwy ścieralnej.

Wykonawca może przystąpić do realizacji robót po zaakceptowaniu przez Inżyniera technologii wbudowania i zagęszczania oraz wyników z odcinka próbnego.

5.7. Połączenie międzywarstwowe

Uzyskanie wymaganej trwałości nawierzchni jest uzależnione od zapewnienia połączenia między warstwami i ich współpracy w przenoszeniu obciążenia nawierzchni ruchem.

Podłoże powinno być skropione lepiszczem. Ma to na celu zwiększenie połączenia między warstwami konstrukcyjnymi oraz zabezpieczenie przed wnikaniem i zaleganiem wody między warstwami.

Skropienie lepiszczem podłoża (np. z warstwy wiążącej asfaltowej), przed ułożeniem warstwy ścieralnej z betonu asfaltowego powinno być wykonane w ilości podanej w przeliczeniu na pozostałe lepiszcze, tj. 0,1 ÷ 0,3 kg/m², przy czym:

- zaleca się stosować emulsję modyfikowaną polimerem,
- ilość emulsji należy dobrać z uwzględnieniem stanu podłoża oraz porowatości mieszanki ; jeśli mieszanka ma większą zawartość wolnych przestrzeni, to należy użyć większą ilość lepiszcza do skropienia, które po ułożeniu warstwy ścieralnej uszczelni ją.

Skrapianie podłoża należy wykonywać równomiernie stosując rampy do skrapiania, np. skraparki do lepiszczy asfaltowych. Dopuszcza się skrapianie ręczne lancą w miejscach trudno dostępnych (np. ścieki uliczne) oraz przy urządzeniach usytuowanych w nawierzchni lub ją ograniczających. W razie potrzeby urządzenia te należy zabezpieczyć przed zabrudzeniem. Skropione podłoże należy wyłączyć z ruchu

publicznego przez zmianę organizacji ruchu.

W wypadku stosowania emulsji asfaltowej podłoże powinno być skropione 0,5 h przed układaniem warstwy asfaltowej w celu odparowania wody.

Czas ten nie dotyczy skrapiania rampą zamontowaną na rozkładarce.

5.8. Wbudowanie mieszanki mineralno-asfaltowej

Mieszankę mineralno-asfaltową można wbudowywać na podłożu przygotowanym zgodnie z zapisami w punktach 5.4 i 5.7.

Temperatura podłoża pod rozkładaną warstwę nie może być niższa niż +5°C.

Transport mieszanki mineralno-asfaltowej asfaltowej powinien być zgodny z zaleceniami podanymi w punkcie 4.2.

Mieszankę mineralno-asfaltową asfaltową należy wbudowywać w odpowiednich warunkach atmosferycznych.

Temperatura otoczenia w ciągu doby nie powinna być niższa od temperatury podanej w tabelicy 13.

Temperatura otoczenia może być niższa w wypadku stosowania ogrzewania podłoża. Nie dopuszcza się układania mieszanki mineralno-asfaltowej asfaltowej podczas silnego wiatru ($V > 16$ m/s)

W wypadku stosowania mieszanek mineralno-asfaltowych z dodatkiem obniżającym temperaturę mieszania i wbudowania należy indywidualnie określić wymagane warunki otoczenia.

Tabela 13. Minimalna temperatura otoczenia na wysokości 2m podczas wykonywania warstw asfaltowych

Rodzaj robót	Minimalna temperatura otoczenia [°C]	
	przed przystąpieniem do robót	w czasie robót
Warstwa ścieralna o grubości ≥ 3 cm	0	+5
Warstwa ścieralna o grubości < 3 cm	+5	+10

Właściwości wykonanej warstwy powinny spełniać warunki podane w tabelicy 14.

Tabela 14. Właściwości warstwy AC

Typ i wymiar mieszanki	Projektowana grubość warstwy technologicznej [cm]	Wskaźnik zagęszczenia [%]	Zawartość wolnych przestrzeni w warstwie [% (v/v)]
AC5S, KR1-KR2	2,0 ÷ 4,0	≥ 98	1,5 ÷ 4,0
AC8S, KR1-KR2	2,5 ÷ 4,5	≥ 98	1,5 ÷ 4,0
AC11S, KR1-KR2	3,0 ÷ 5,0	≥ 98	1,5 ÷ 4,0
AC8S, KR3-KR6	2,5 ÷ 4,5	≥ 98	3,0 ÷ 5,0
AC11S, KR3-KR6	3,0 ÷ 5,0	≥ 98	3,0 ÷ 5,0

Mieszanka mineralno-asfaltowa powinna być wbudowywana rozkładarką wyposażoną w układ automatycznego sterowania grubości warstwy i utrzymywania niwelety zgodnie z dokumentacją projektową. W miejscach niedostępnych dla sprzętu dopuszcza się wbudowywanie ręczne.

Grubość wykonywanej warstwy powinna być sprawdzana co 25 m, w co najmniej trzech miejscach (w osi i przy brzegach warstwy).

Warstwy wałowane powinny być równomiernie zagęszczone ciężkimi walcami drogowymi. Do warstw z betonu asfaltowego należy stosować walce drogowe stalowe gładkie z możliwością wibracji, oscylacji lub walce ogumione.

6. KONTROLA JAKOŚCI ROBÓT

6.1. Ogólne zasady kontroli jakości robót

Ogólne zasady kontroli jakości robót podano w OST D-M-00.00.00 „Wymagania ogólne” [1] pkt 6.

6.2. Badania przed przystąpieniem do robót

Przed przystąpieniem do robót Wykonawca powinien:

- uzyskać wymagane dokumenty, dopuszczające wyroby budowlane do obrotu i powszechnego stosowania (np. stwierdzenie o oznakowaniu materiału znakiem CE lub znakiem budowlanym B, certyfikat zgodności, deklarację zgodności, aprobatę techniczną, ew. badania materiałów wykonane przez dostawców itp.),
- ew. wykonać własne badania właściwości materiałów przeznaczonych do wykonania robót, określone przez Inżyniera.

Wszystkie dokumenty oraz wyniki badań Wykonawca przedstawia Inżynierowi do akceptacji.

6.3. Badania w czasie robót

6.3.1. Uwagi ogólne

Badania dzielą się na:

- badania wykonawcy (w ramach własnego nadzoru),
- badania kontrolne (w ramach nadzoru zlecniodawcy – Inżyniera).

6.3.2. Badania Wykonawcy

Badania Wykonawcy są wykonywane przez Wykonawcę lub jego zleceniobiorców celem sprawdzenia, czy jakość materiałów budowlanych (mieszanek mineralno-asfaltowych i ich składników, lepiszczy i materiałów do uszczelnień itp.) oraz gotowej warstwy (wbudowane warstwy asfaltowe, połączenia itp.) spełniają wymagania określone w kontrakcie.

Wykonawca powinien wykonywać te badania podczas realizacji kontraktu, z niezbędną starannością i w wymaganym zakresie. Wyniki należy zapisywać w protokołach. W razie stwierdzenia uchybień w stosunku do wymagań kontraktu, ich przyczyny należy niezwłocznie usunąć.

Wyniki badań Wykonawcy należy przekazywać zleceniodawcy na jego żądanie. Inżynier może zdecydować o dokonaniu odbioru na podstawie badań Wykonawcy. W razie zastrzeżeń Inżynier może przeprowadzić badania kontrolne według pktu 6.3.3.

Zakres badań Wykonawcy związany z wykonywaniem nawierzchni:

- pomiar temperatury powietrza,
- pomiar temperatury mieszanki mineralno-asfaltowej podczas wykonywania nawierzchni (wg PN-EN 12697-13 [36]),
- ocena wizualna mieszanki mineralno-asfaltowej,
- wykaz ilości materiałów lub grubości wykonanej warstwy,
- pomiar spadku poprzecznego warstwy asfaltowej,
- pomiar równości warstwy asfaltowej (wg pktu 6.4.2.5),
- pomiar parametrów geometrycznych poboczy,
- ocena wizualna jednorodności powierzchni warstwy,
- ocena wizualna jakości wykonania połączeń technologicznych.

6.3.3. Badania kontrolne

Badania kontrolne są badaniami Inżyniera, których celem jest sprawdzenie, czy jakość materiałów budowlanych (mieszanek mineralno-asfaltowych i ich składników, lepiszczy i materiałów do uszczelnień itp.) oraz gotowej warstwy (wbudowane warstwy asfaltowe, połączenia itp.) spełniają wymagania określone w kontrakcie. Wyniki tych badań są podstawą odbioru. Pobieraniem próbek i wykonaniem badań na miejscu budowy zajmuje się Inżynier w obecności Wykonawcy. Badania odbywają się również wtedy, gdy Wykonawca zostanie w porę powiadomiony o ich terminie, jednak nie będzie przy nich obecny.

Rodzaj badań kontrolnych mieszanki mineralno-asfaltowej i wykonanej z niej warstwy podano w tablicy 15.

Tablica 15. Rodzaj badań kontrolnych

Lp.	Rodzaj badań
1	Mieszanka mineralno-asfaltowa ^{a), b)}
1.1	Uziarnienie
1.2	Zawartość lepiszcza
1.3	Temperatura mięknięcia lepiszcza odzyskanego
1.4	Gęstość i zawartość wolnych przestrzeni próbki
2	Warstwa asfaltowa
2.1	Wskaźnik zagęszczenia ^{a)}
2.2	Spadki poprzeczne
2.3	Równość
2.4	Grubość lub ilość materiału
2.5	Zawartość wolnych przestrzeni ^{a)}
2.6	Właściwości przeciwpoślizgowe
^{a)} do każdej warstwy i na każde rozpoczęte 6 000 m ² nawierzchni jedna próbka; w razie potrzeby liczba próbek może zostać zwiększona (np. nawierzchnie dróg w terenie zabudowy)	
^{b)} w razie potrzeby specjalne kruszywa i dodatki	

6.3.4. Badania kontrolne dodatkowe

W wypadku uznania, że jeden z wyników badań kontrolnych nie jest reprezentatywny dla ocenianego odcinka budowy, Wykonawca ma prawo żądać przeprowadzenia badań kontrolnych dodatkowych.

Inżynier i Wykonawca decydują wspólnie o miejscach pobierania próbek i wyznaczeniu odcinków częściowych ocenianego odcinka budowy. Jeżeli odcinek częściowy przyporządkowany do badań kontrolnych nie może być jednoznacznie i zgodnie wyznaczony, to odcinek ten nie powinien być mniejszy niż 20% ocenianego odcinka budowy.

Do odbioru uwzględniane są wyniki badań kontrolnych i badań kontrolnych dodatkowych do wyznaczonych odcinków częściowych.

Koszty badań kontrolnych dodatkowych zażądanych przez Wykonawcę ponosi Wykonawca.

6.3.5. Badania arbitrażowe

Badania arbitrażowe są powtórzeniem badań kontrolnych, co do których istnieją uzasadnione wątpliwości ze strony Inżyniera lub Wykonawcy (np. na podstawie własnych badań).

Badania arbitrażowe wykonuje na wniosek strony kontraktu niezależne laboratorium, które nie wykonywało badań kontrolnych.

Koszty badań arbitrażowych wraz ze wszystkimi kosztami ubocznymi ponosi strona, na której niekorzyść przemawia wynik badania.

6.4. Właściwości warstwy i nawierzchni oraz dopuszczalne odchyłki

6.4.1. Mieszanka mineralno-asfaltowa

Właściwości materiałów należy oceniać na podstawie badań pobranych próbek mieszanki mineralno-asfaltowej przed wbudowaniem (wbudowanie oznacza wykonanie warstwy asfaltowej). Wyjątkowo dopuszcza się badania próbek pobranych z wykonanej warstwy asfaltowej.

6.4.2. Warstwa asfaltowa

6.4.2.1. Grubość warstwy oraz ilość materiału

Grubość wykonanej warstwy oznaczana według PN-EN 12697-36 [40] oraz ilość wbudowanego materiału na określoną powierzchnię (dotyczy przede wszystkim cienkich warstw) mogą odbiegać od projektu o wartości podane w tablicy 16.

W wypadku określania ilości materiału na powierzchni i średniej wartości grubości warstwy z reguły należy przyjąć za podstawę cały odcinek budowy. Inżynier ma prawo sprawdzać odcinki częściowe. Odcinek częściowy powinien zawierać co najmniej jedną dzienną działkę roboczą. Do odcinka częściowego obowiązują te same wymagania jak do odcinka budowy.

Za grubość warstwy lub warstw przyjmuje się średnią arytmetyczną wszystkich pojedynczych oznaczeń grubości warstwy na całym odcinku budowy lub odcinku częściowym.

Tablica 16. Dopuszczalne odchyłki grubości warstwy oraz ilości materiału na określonej powierzchni, [%]

Warunki oceny	Warstwa asfaltowa AC ^{a)}
A – Średnia z wielu oznaczeń grubości oraz ilości	
1. – duży odcinek budowy, powierzchnia większa niż 6000 m ² lub	
– droga ograniczona krawężnikami, powierzchnia większa niż 1000 m ² lub	≤ 10
– warstwa ścieralna, ilość większa niż 50 kg/m ²	
2. – mały odcinek budowy lub	≤ 15
– warstwa ścieralna, ilość większa niż 50 kg/m ²	
B – Pojedyncze oznaczenie grubości	≤ 25
^{a)} w wypadku budowy dwuetapowej, tzn. gdy warstwa ścieralna jest układana z opóźnieniem, wartość z wiersza B odpowiednio obowiązuje; w pierwszym etapie budowy do górnej warstwy nawierzchni obowiązuje wartość 25%, a do łącznej grubości warstw etapu 1 ÷ 15%	

6.4.2.2. Wskaźnik zagęszczenia warstwy

Zagęszczenie wykonanej warstwy, wyrażone wskaźnikiem zagęszczenia oraz zawartością wolnych przestrzeni, nie może przekroczyć wartości dopuszczalnych podanych w tablicy 14. Dotyczy to każdego pojedynczego oznaczenia danej właściwości.

Określenie gęstości objętościowej należy wykonywać według PN-EN 12697-6 [32].

6.4.2.3. Zawartość wolnych przestrzeni w nawierzchni

Zawartość wolnych przestrzeni w warstwie nawierzchni, nie może wykroczyć poza wartości dopuszczalne kreślone w tablicy 14.

6.4.2.4. Spadki poprzeczne

Spadki poprzeczne nawierzchni należy badać nie rzadziej niż co 20 m oraz w punktach głównych łuków poziomych.

Spadki poprzeczne powinny być zgodne z dokumentacją projektową, z tolerancją ± 0,5%.

6.4.2.5. Równość podłużna i poprzeczna

Pomiary równości podłużnej należy wykonywać w środku każdego ocenianego pasa ruchu.

Do oceny równości podłużnej warstwy ścieralnej nawierzchni drogi klasy G i dróg wyższych klas należy stosować metodę pomiaru umożliwiającą obliczanie wskaźnika równości IRI. Wartość IRI oblicza się dla odcinków o długości 50 m. Dopuszczalne wartości wskaźnika IRI wymagane przy odbiorze nawierzchni określono w rozporządzeniu dotyczącym warunków technicznych, jakim powinny odpowiadać drogi publiczne [67].

Do oceny równości podłużnej warstwy ścieralnej nawierzchni drogi klasy Z, L i D oraz placów i parkingów należy stosować metodę z wykorzystaniem łaty 4-metrowej i klina lub metody równoważnej, mierząc wysokość prześwitu w połowie długości łaty. Pomiar wykonuje się nie rzadziej niż co 10 m. Wymagana równość podłużna jest określona przez wartość odchylenia równości (prześwitu), które nie mogą przekroczyć 6 mm. Przez odchylenie równości rozumie się największą odległość między łatą a mierzoną powierzchnią.

Przed upływem okresu gwarancyjnego wartości wskaźnika równości IRI warstwy ścieralnej nawierzchni drogi klasy G i dróg wyższych klas nie powinny być większe niż podane w tablicy 17. Badanie wykonuje się według procedury jak podczas odbioru nawierzchni, w prawym śladzie koła.

Tablica 17. Dopuszczalne wartości wskaźnika równości podłużnej IRI warstwy ścieralnej wymagane przed upływem okresu gwarancyjnego

Klasa drogi	Element nawierzchni	Wartości wskaźnika IRI [mm/m]
A, S GP	Pasy: ruchu, awaryjne, dodatkowe, włączania i wyłączania	≤ 2,9
	Jezdnie łącznic, jezdnie MOP, utwardzone pobocza	≤ 3,7
G	Pasy: ruchu, dodatkowe, włączania i wyłączania, postojowe, jezdnie łącznic, utwardzone pobocza	≤ 4,6

Przed upływem okresu gwarancyjnego wartość odchylenia równości podłużnej warstwy ścieralnej nawierzchni dróg klasy Z i L nie powinna być większa niż 8 mm. Badanie wykonuje się według procedury jak podczas odbioru nawierzchni.

Do oceny równości poprzecznej warstw nawierzchni dróg wszystkich klas technicznych należy stosować metodę z wykorzystaniem łaty 4-metrowej i klina lub metody równoważnej użyciu łaty i klina. Pomiar należy wykonywać w kierunku prostym do osi jezdni, na każdym ocenianym pasie ruchu, nie rzadziej niż co 10 m. Wymagana równość poprzeczna jest określona w rozporządzeniu dotyczącym warunków technicznych, jakim powinny odpowiadać drogi publiczne [67].

Przed upływem okresu gwarancyjnego wartość odchylenia równości poprzecznej warstwy ścieralnej nawierzchni dróg wszystkich klas technicznych nie powinna być większa niż podana w tablicy 18. Badanie wykonuje się według procedury jak podczas odbioru nawierzchni.

Tablica 18. Dopuszczalne wartości odchyień równości poprzecznej warstwy ścieralnej wymagane przed upływem okresu gwarancyjnego

Klasa drogi	Element nawierzchni	Wartości odchyień równości poprzecznej [mm]
A, S GP	Pasy: ruchu, awaryjne, dodatkowe, włączania i wyłączania	≤ 6
	Jezdnie łącznic, jezdnie MOP, utwardzone pobocza	≤ 8
G	Pasy: ruchu, dodatkowe, włączania i wyłączania, postojowe, jezdnie łącznic, utwardzone pobocza	≤ 8
Z, L, D	Pasy ruchu	≤ 9

6.4.2.6. Właściwości przeciwoślizgowe

Przy ocenie właściwości przeciwoślizgowych nawierzchni drogi klasy Z i dróg wyższych klas powinien być określony współczynnik tarcia na mokrej nawierzchni przy całkowitym poślizgu opony testowej.

Pomiar wykonuje się przy temperaturze otoczenia od 5 do 30°C, nie rzadziej niż co 50 m na nawierzchni zwilżanej wodą w ilości 0,5 l/m², a wynik pomiaru powinien być przeliczany na wartość przy 100% poślizgu opony testowej o rozmiarze 185/70 R14. Miarą właściwości przeciwoślizgowych jest miarodajny współczynnik tarcia. Za miarodajny współczynnik tarcia przyjmuje się różnicę wartości średniej E(μ) i odchylenia standardowego D: E(μ) – D. Długość odcinka podlegającego odbiorowi nie powinna być większa niż 1000 m. Liczba pomiarów na ocenianym odcinku nie powinna być mniejsza niż 10. W wypadku odbioru krótkich odcinków nawierzchni, na których nie można wykonać pomiarów z prędkością 60 lub 90 km/h (np. rondo, dojazd do skrzyżowania, niektóre łącznice), poszczególne wyniki pomiarów współczynnika tarcia nie powinny być niższe niż 0,44, przy prędkości pomiarowej 30 km/h.

Dopuszczalne wartości miarodajnego współczynnika tarcia nawierzchni wymagane w okresie od 4 do 8 tygodni po oddaniu warstwy do eksploatacji są określone w rozporządzeniu dotyczącym warunków technicznych, jakim powinny odpowiadać drogi publiczne [67].

Jeżeli warunki atmosferyczne uniemożliwiają wykonanie pomiaru w wymienionym terminie, powinien być on zrealizowany z najmniejszym możliwym opóźnieniem.

Przed upływem okresu gwarancyjnego wartości miarodajnego współczynnika tarcia nie powinny być mniejsze niż podane w tablicy 19. W wypadku badań na krótkich odcinkach nawierzchni, rondach lub na dojazdach do skrzyżowań poszczególne wyniki pomiarów współczynnika tarcia nie powinny być niższe niż 0,44, przy prędkości pomiarowej 30 km/h.

Tablica 19. Dopuszczalne wartości miarodajnego współczynnika tarcia wymagane przed upływem okresu gwarancyjnego

Klasa drogi	Element nawierzchni	Miarodajny współczynnik tarcia przy prędkości zablokowanej opony względem nawierzchni	
		60 km/h	90 km/h
A, S	Pasy ruchu	-	≥ 0,37
	Pasy: włączania i wyłączania, jezdnie łącznic	≥ 0,44	-
GP, G, Z	Pasy: ruchu, dodatkowe, utwardzone pobocza	≥ 0,36	-

6.4.2.7. Pozostałe właściwości warstwy asfaltowej

Szerokość warstwy, mierzona 10 razy na 1 km każdej jezdni, nie może się różnić od szerokości projektowanej o więcej niż ± 5 cm.

Rzędne wysokościowe, mierzone co 10 m na prostych i co 10 m na osi podłużnej i krawężniach, powinny być zgodne z dokumentacją projektową z dopuszczalną tolerancją ± 1 cm, przy czym co najmniej 95% wykonanych pomiarów nie może przekraczać przedziału dopuszczalnych odchyień.

Ukształtowanie osi w planie, mierzone co 100 m, nie powinno różnić się od dokumentacji projektowej o ± 5 cm.

Złącza podłużne i poprzeczne, sprawdzone wizualnie, powinny być równe i związane, wykonane w linii prostej, równoległe lub prostopadłe do osi drogi. Przylegające warstwy powinny być w jednym poziomie.

Wygląd zewnętrzny warstwy, sprawdzony wizualnie, powinien być jednorodny, bez spękań, deformacji, plam i wykruszeń.

7. OBMIAŁ ROBÓT

7.1. Ogólne zasady obmiaru robót

Ogólne zasady obmiaru robót podano w ST D-M-00.00.00 „Wymagania ogólne” [1] pkt 7.

7.2. Jednostka obmiarowa

Jednostką obmiarową jest m² (metr kwadratowy) wykonanej warstwy ścieralnej z betonu asfaltowego (AC).

8. ODBIÓR ROBÓT

Ogólne zasady odbioru robót podano w ST D-M-00.00.00 „Wymagania ogólne” [1] pkt 8.

Roboty uznaje się za wykonane zgodnie z dokumentacją projektową, ST i wymaganiami Inżyniera, jeżeli wszystkie pomiary i badania z zachowaniem tolerancji według pktu 6 dały wyniki pozytywne.

9. PODSTAWA PŁATNOŚCI

9.1. Ogólne ustalenia dotyczące podstawy płatności

Ogólne ustalenia dotyczące podstawy płatności podano w ST D-M-00.00.00 „Wymagania ogólne” [1] pkt 9.

9.2. Cena jednostki obmiarowej

Cena wykonania 1 m² warstwy ścieralnej z betonu asfaltowego (AC) obejmuje:

- prace pomiarowe i roboty przygotowawcze,
- oznakowanie robót,
- oczyszczenie i skropienie podłoża,
- dostarczenie materiałów i sprzętu,
- opracowanie recepty laboratoryjnej,
- wykonanie próby technologicznej i odcinka próbnego,
- wyprodukowanie mieszanki betonu asfaltowego i jej transport na miejsce wbudowania,
- posmarowanie lepiszczem lub pokrycie taśmą asfaltową krawędzi urządzeń obcych i krawężników,
- rozłożenie i zagęszczenie mieszanki betonu asfaltowego,
- obcięcie krawędzi i posmarowanie lepiszczem,
- przeprowadzenie pomiarów i badań wymaganych w specyfikacji technicznej,
- odwiezienie sprzętu.

9.3. Sposób rozliczenia robót tymczasowych i prac towarzyszących

Cena wykonania robót określonych niniejszą ST obejmuje:

- roboty tymczasowe, które są potrzebne do wykonania robót podstawowych, ale nie są przekazywane Zamawiającemu i są usuwane po wykonaniu robót podstawowych,
- prace towarzyszące, które są niezbędne do wykonania robót podstawowych, niezaliczane do robót tymczasowych, jak geodezyjne wytyczenie robót itd.

10. PRZEPISY ZWIĄZANE

10.1. Specyfikacje techniczne (ST)

1. D-M-00.00.00 Wymagania ogólne

10.2. Normy

(Zestawienie zawiera dodatkowo normy PN-EN związane z badaniami materiałów występujących w niniejszej OST)

2. PN-EN 196-21 Metody badania cementu – Oznaczanie zawartości chlorków, dwutlenku węgla i alkaliów w cemencie
3. PN-EN 459-2 Wapno budowlane – Część 2: Metody badań
4. PN-EN 932-3 Badania podstawowych właściwości kruszyw – Procedura i terminologia uproszczonego opisu petrograficznego
5. PN-EN 933-1 Badania geometrycznych właściwości kruszyw – Oznaczanie składu ziarnowego – Metoda przesiewania
6. PN-EN 933-3 Badania geometrycznych właściwości kruszyw – Oznaczanie kształtu ziaren za pomocą wskaźnika płaskości
7. PN-EN 933-4 Badania geometrycznych właściwości kruszyw – Część 4: Oznaczanie kształtu ziaren – Wskaźnik kształtu

10.3. Wymagania techniczne

64. WT-1 Kruszywa 2010. Kruszywa do mieszanek mineralno-asfaltowych i powierzchniowych utrwaleń na drogach krajowych - Zarządzenie nr 102 Generalnego Dyrektora Dróg Krajowych i Autostrad z dnia 19 listopada 2010 r.
65. WT-2 Nawierzchnie asfaltowe 2010. Nawierzchnie asfaltowe na drogach krajowych - Zarządzenie nr 102 Generalnego Dyrektora Dróg Krajowych i Autostrad z dnia 19 listopada 2011 r.
66. WT-3 Emulsje asfaltowe 2009. Kationowe emulsje asfaltowe na drogach publicznych

10.4. Inne dokumenty

67. Rozporządzenie Ministra Transportu i Gospodarki Morskiej z dnia 2 marca 1999 r. w sprawie warunków technicznych, jakim powinny odpowiadać drogi publiczne i ich usytuowanie (Dz.U. nr 43, poz. 430)
68. Katalog typowych konstrukcji nawierzchni podatnych i półsztywnych. Generalna Dyrekcja Dróg Publicznych – Instytut Badawczy Dróg i Mostów, Warszawa 1997

SPECYFIKACJE TECHNICZNE

D - 05.03.17

REMONT CZĄSTKOWY NAWIERZCHNI

BITUMICZNYCH

1. WSTĘP

1.1. Przedmiot sst

Przedmiotem niniejszej specyfikacji technicznej (ST) są wymagania dotyczące wykonania i odbioru robót związanych z remontem cząstkowym nawierzchni bitumicznych.

1.2. Zakres stosowania sst

Szczegółowa specyfikacja techniczna stanowi obowiązującą podstawę przy zlecaniu i realizacji robót na **Przebudowa DP 1068D na odcinku Wioska-Siciny polegające na poszerzeniu i położeniu nowej nakładki**.

1.3. Zakres robót objętych sst

Ustalenia zawarte w niniejszej specyfikacji dotyczą zasad prowadzenia robót związanych z wykonaniem i odbiorem remontu cząstkowego nawierzchni bitumicznych, wszystkich typów i rodzajów i obejmują: naprawę wybojów i obłamanych krawędzi, uszczelnienie pojedynczych pęknięć i wypełnienie ubytków.

1.4. Określenia podstawowe

1.4.1. Remont cząstkowy nawierzchni - zespół zabiegów technicznych, wykonywanych na bieżąco, związanych z usuwaniem uszkodzeń nawierzchni zagrażających bezpieczeństwu ruchu, jak również zabiegi obejmujące małe powierzchnie, hamujące proces powiększania się powstałych uszkodzeń.

Pojęcie „remont cząstkowy nawierzchni” mieści się w ogólnym pojęciu „utrzymanie nawierzchni”, a to z kolei jest objęte ogólniejszym pojęciem „utrzymanie dróg”. Rodzaje zabiegów w asortymentach robót utrzymaniowych podano w tablicy 1.

1.4.2. Ubytek - wykruszenie materiału mineralno-bitumicznego na głębokość nie większą niż grubość warstwy ścieralnej.

1.4.3. Wybój - wykruszenie materiału mineralno-bitumicznego na głębokość większą niż grubość warstwy ścieralnej.

1.4.4. Mieszanka SMA - mieszanka mineralno-asfaltowa o dużej zawartości grysów, zawierająca stabilizator mastyksu.

1.4.5. Stabilizator mastyksu – dodatek do mieszanki SMA (np. polimer, włókno celulozowe, mineralne), zapobiegający jej rozsegregowaniu.

1.4.6. Środek adhezyjny - substancja powierzchniowo czynna, która poprawia adhezję asfaltu do materiałów mineralnych oraz zwiększa odporność błonki asfaltu na powierzchni kruszywa na odmywanie wodą; może być dodawany do asfaltu lub do kruszywa.

Objawy uszkodzeń		Rodzaje zabiegów w asortymentach robót utrzymania nawierzchni bitumicznych														
		Remont cząstkowy					Odnowa - przywrócenie cech użytkowych							Remont		
		spryskanie lepiszczem i pokrycie kruszywem	łożenie warstwy z konfekcjonowanej mieszanki min.-emuls. lub min.-asf. do uszczelniania porów nawierzchni	naprawa mieszanką mineralno-asfaltową na gorąco lub na zimno	uszczelnienie za pomocą kauczukowo-asfaltową	sfrezowanie	uszczerbienie	powierzchniowe utwardzenie	mieszanki mineralno-emulsyjne	wyrównanie kolein	ciemne warstwy ("dywaniki")	nakładka nowej warstwy ścieralnej (np. betonu asfaltowego)		recykling na miejscu z ew. dodatkami nowej mieszanki	przez wzmocnienie nowymi warstwami	przez wymianę warstw (sfrezowanie i ułożenie nowych)
Deformacje	Deformacje spowodowane siłami			(X)		(X)				(X)		(X)	(X)	X	X	X
	Deformacje spowodowane osiadaniem podłoża			(X)					X						X	X
Zużycie	Ubytki materiału (zaprawy, ziarn kruszywa), porowatość	X	X					X	X		X	X	X	X		
	Starcie się części warstwy ścieralnej	(X)	X	X				X	X	X	X	X	X			
	Wyboje	(X)		X											(X)	(X)
Spękania	Uszkodzenia spoin roboczych, otwarte szczeliny				X									X		
	Pojedyncze spękania				X											
	Spękania siatkowe	(X)	(X)					(X)	(X)		(X)		X	X	X	X
Objawy wtórne	Zmniejszona szorstkość	(X)		(X)			X	X		(X)	X	X	X			
	Niekorzystna zdolność odbijania światła							X			X	X	(X)			
	Wysoka emisja hałasu							X	X		X	X	(X)			

Tablica 1. Rodzaje zabiegów w asortymentach robót utrzymaniowych w zależności od objawów uszkodzeń
X - zależność możliwa, (X) - zależność opcjonalna

1.4.4. Konfekcjonowana mieszanka mineralno-emulsyjna - mieszanka drobnoziarnistego kruszywa (od 0 do 1 mm, od 0 do 2 mm lub od 0 do 4 mm) o dobranym uziarnieniu z anionową lub kationową emulsją asfaltową modyfikowaną odpowiednimi dodatkami. Jest dostarczana przez producentów w szczelnych 10, 20 30 kilogramowych pojemnikach (hobokach - wiadrach z pokrywą lub szczelnych workach z tworzywa syntetycznego). Emulsja asfaltowa w mieszance ulega rozpadowi na skutek odparowywania wody.

1.4.5. Mieszanka mineralno-asfaltowa do wypełnienia porów - mieszanka drobnoziarnistego kruszywa (od 0 do 1 mm) o dobranym uziarnieniu z modyfikowanym asfaltem upłynnionym szybkooparowującym rozpuszczalnikiem. Służy do powierzchniowego uszczelniania porowatych warstw ścieralnych nawierzchni bitumicznych. Dostarczana jest w szczelnych (10, 20 i 30 kg) pojemnikach.

2. MATERIAŁY

2.1. Rodzaje materiałów do wykonywania cząstkowych remontów nawierzchni bitumicznych

Technologie usuwania uszkodzeń nawierzchni i materiały użyte do tego celu powinny być dostosowane do rodzaju i wielkości uszkodzenia, np. wg tablicy 1.

Głębokie powierzchniowe uszkodzenia nawierzchni (ubytki i wyboje) oraz uszkodzenia krawędzi jezdni (obłamania) należy naprawiać:

- mieszankami mineralno-asfaltowymi wytwarzanymi i wbudowywanymi „na gorąco”,
- mieszankami mineralno-asfaltowymi wytwarzanymi i wbudowywanymi „na zimno”,
- techniką sprysku lepiszczem i posypania grysem o odpowiednim uziarnieniu (zasada jak przy powierzchniowym utrwaleniu),
- przy użyciu specjalnych maszyn (remonterów), które wrzucają pod ciśnieniem mieszankę grys i emulsji asfaltowej bezpośrednio do naprawianego wyboju.

Powierzchniowe ubytki warstwy ścieralnej należy naprawiać:

- mieszankami mineralno-asfaltowymi typu „slurry seal” a także mieszankami szybkowiązującymi,
- mieszankami mineralno-asfaltowymi do wypełniania porów w ścieralnych warstwach nawierzchni (dostarczany w szczelnych opakowaniach),
- konfekcjonowanymi mieszankami mineralno-emulsyjnymi (dostarczany w szczelnych pojemnikach),
- metodą powierzchniowego utrwalenia z zastosowaniem kationowych szybko rozpadowych emulsji asfaltowych,
- przy użyciu specjalnych maszyn (remonterów), które podczas przejścia spryskują nawierzchnię emulsją, rozsypują grysy i wciskają je w emulsję.

2.3. Mieszanki mineralno-asfaltowe wytwarzane i wbudowywane na gorąco

2.3.1. Beton asfaltowy

Beton asfaltowy/SMA powinien mieć uziarnienie dostosowane do głębokości uszkodzenia (po jego oczyszczeniu z luźnych cząstek nawierzchni i zanieczyszczeń obcych), przy czym największe ziarna w mieszance betonu asfaltowego powinny się mieścić w przedziale od 1/3 do 1/4 głębokości uszkodzenia do 80 mm. Przy głębszych uszkodzeniach należy zastosować odpowiednio dwie lub trzy warstwy betonu asfaltowego wbudowywane oddzielnie o dobranym uziarnieniu i właściwościach fizyko-mechanicznych, dostosowanych do cech remontowanej nawierzchni

Mieszankę SMA należy produkować w wytwórni mieszanek mineralno-asfaltowych.

Środek adhezyjny powinien być dozowany do asfaltu w sposób i w ilościach określonych w receptce. Stabilizator powinien być dozowany do mieszalnika równocześnie z gorącym grysem. Zaleca się automatyczne dozowanie dodatków.

Tolerancje dozowania składników mogą wynosić: jedna działka elementarna wagi, względnie przepływomierza, lecz nie więcej niż 2 % w stosunku do masy składnika.

Asfalt w zbiorniku powinien być ogrzewany w sposób pośredni, z układem termostatowania, zapewniającym utrzymanie stałej temperatury z tolerancją 5⁰ C.

Temperatura asfaltu w zbiorniku powinna wynosić:

- dla D 50 od 145⁰ C do 165⁰ C,
- dla D 70 od 140⁰ C do 160⁰ C,
- dla D 100 od 135⁰ C do 160⁰ C,
- dla polimeroasfaltu – wg wskazań producenta polimeroasfaltu.

Kruszywo powinno być wysuszone i tak podgrzane, aby mieszanka mineralna po dodaniu wypełniacza uzyskała właściwą temperaturę. Maksymalna temperatura gorącego kruszywa nie powinna być wyższa o więcej niż 30⁰ C od maksymalnej temperatury mieszanki SMA.

2.4. Mieszanki mineralno-asfaltowe wbudowywane „na zimno”

2.4.1. Mieszanki mineralno-asfaltowe o długim okresie składowania (workowane)

Do krótkotrwałego wypełniania uszkodzeń (ubytków) nawierzchni bitumicznych mogą być stosowane mieszanki mineralno-asfaltowe wytwarzane i wbudowywane „na zimno”, które uzyskały aprobatę techniczną, wydaną przez uprawnioną jednostkę.

Zastosowanie tych mieszanek jest uzasadnione, gdy nie można użyć mieszanek mineralno-bitumicznych „na gorąco”.

2.4.2. Mieszanki mineralno-emulsyjne szybkowiązące

Szybkowiążąca mieszanka mineralno-emulsyjna wytwarzana i wbudowywana „na zimno” wytwarzana jest z dwóch składników:

- drobnoziarnistej mieszanki mineralnej, dostarczanej przez producentów, o uziarnieniu ciągłym od 0 do 4 mm, od 0 do 6 mm lub od 0 do 8 mm, ze specjalnymi (chemicznymi) dodatkami uszlachetniającymi,
- kationowej emulsji asfaltowej wytwarzanej na bazie asfaltu modyfikowanego polimerami albo z dodatkiem naturalnego kauczuku.

Mieszankę mineralno-emulsyjną należy wytwarzać w betoniarkach wolnoobrotowych, zgodnie z warunkami technicznymi wykonania podanymi przez producenta. Wytworzona mieszanka o konsystencji ciekłej zaprawy musi być wbudowana w nawierzchnię w ciągu kilku minut od momentu wytworzenia.

Grubość jednorazowo ułożonej warstwy nie może być większa od czterokrotnego wymiaru największego ziarna w mieszance (np. mieszankę od 0 do 6 mm można ułożyć warstwą do 2 cm). Do napraw można stosować tylko mieszanki mineralne i emulsje asfaltowe, które uzyskały aprobatę techniczną wydaną przez uprawnioną jednostkę i spełniają zawarte w niej wymagania.

2.4.3. Konfekcjonowane mieszanki mineralno-emulsyjne

Do powierzchniowego uszczelnienia porowatych (rakowatych) warstw ścieralnych mogą być stosowane konfekcjonowane mieszanki mineralno-emulsyjne, dostarczane przez producentów w szczelnych pojemnikach (10, 20 lub 30 kg). Można stosować tylko konfekcjonowane mieszanki mineralno-emulsyjne posiadające aprobatę techniczną wydaną przez uprawnioną jednostkę i spełniające zawarte w niej wymagania.

2.4.4. Mieszanki mineralno-asfaltowe do wypełniania porów

Mieszanki mineralno-asfaltowe do wypełniania porów składają się z drobnoziarnistego piasku o uziarnieniu ciągłym od 0 do 1 mm, wypełniacza i asfaltu upłynnionego ze środkiem adhezyjnym. Mieszanki te zaleca się stosować do napraw powierzchniowego utrwalenia i do uzupełniania ubytków zaprawy lub lepiszcza w warstwach ścieralnych nawierzchni bitumicznych. Mieszanka przy wypełnianiu porów oddziałuje regenerująco na zestarzały asfalt, w związku z czym zastosowanie jej jest szczególnie korzystne dla starych warstw ścieralnych. Można stosować tylko mieszanki, które posiadają aprobatę techniczną wydaną przez uprawnioną jednostkę i spełniają zawarte w niej wymagania.

2.5. Kruszywo

Do remontu cząstkowego nawierzchni bitumicznych należy stosować grysy odpowiadające wymaganiom podanym w PN-B-11112:1996 [1].

2.6. Lepiszcze

Do remontu cząstkowego nawierzchni bitumicznych należy stosować kationowe emulsje asfaltowe niemodyfikowane szybkorozpadowe klasy K1-50, K1-60, K1-65, K1-70 odpowiadające wymaganiom podanym w EmA-99 [3]. Przy remoncie cząstkowym nawierzchni obciążonych ruchem większym od średniego należy stosować kationowe emulsje asfaltowe modyfikowane szybkorozpadowe klasy K1-65 MP, K1-70 MP wg EmA- 99 [3].

Można stosować tylko emulsje asfaltowe posiadające aprobatę techniczną, wydaną przez uprawnioną jednostkę.

2.7. Zalewa bitumiczna

Do uszczelniania spękań nawierzchni bitumicznych należy stosować zalewę asfaltową o właściwościach odpowiadających wymaganiom sst D-05.03.15 „Naprawa (przez uszczelnienie) podłużnych i poprzecznych spękań nawierzchni bitumicznych”.

2.8. Taśmy kauczukowo-asfaltowe

Przy wykonywaniu remontu cząstkowego nawierzchni bitumicznych mieszankami mineralno-asfaltowymi na gorąco należy stosować kauczukowo-asfaltowe taśmy samoprzylepne w postaci wstęgi uformowanej z asfaltu modyfikowanego polimerami, o przekroju prostokątnym o szerokości od 20 do 70 mm, grubości od 2 do 20 mm, długości od 1 do 10 m, zwinięte na rdzeń tekturowy z papierem dwustronnie silikonowanym.

Taśmy powinny charakteryzować się:

- a) dobrą przyczepnością do pionowo przeciętej powierzchni nawierzchni,
- b) wytrzymałością na ścinanie nie mniejszą niż $350 \text{ N}/30 \text{ cm}^2$,
- c) dobrą giętkością w temperaturze -20°C na wałku $\square 10 \text{ mm}$,
- d) wydłużeniem przy zerwaniu nie mniej niż 800%,
- e) odkształceniem trwałym po wydłużeniu o 100% nie większym niż 10%,
- f) odpornością na starzenie się.

Taśmy te służą do dobrego połączenia wbudowywanej mieszanki mineralno-asfaltowej na gorąco z pionowo przyciętymi ściankami naprawianej warstwy bitumicznej istniejącej nawierzchni. Szerokość taśmy powinna być równa grubości wbudowywanej warstwy lub mniejsza o 2 do 5 mm. Cieńsze taśmy (2 mm) należy stosować przy szerokościach naprawianych ubytków (wybojów) do 1,5 metra, zaś grubsze (np. 10 mm) przy szerokościach większych od 4 metrów.

3. SPRZĘT

3.1. Maszyny do przygotowania nawierzchni przed naprawą

W zależności od potrzeb Wykonawca powinien wykazać się możliwością korzystania ze sprzętu do przygotowania nawierzchni do naprawy, takiego jak:

- przecinarki z diamentowymi tarczami tnącymi, o mocy co najmniej 10 kW, lub podobnie działające urządzenia, do przycięcia krawędzi uszkodzonych warstw prostopadle do powierzchni nawierzchni i nadania uszkodzonym miejscom geometrycznych kształtów (możliwie zbliżonych do prostokątów),
- sprężarki o wydajności od 2 do 5 m³ powietrza na minutę, przy ciśnieniu od 0,3 do 0,8 MPa,
- szczotki mechaniczne o mocy co najmniej 10 kW z wirującymi dyskami z drutów stalowych. Średnica dysków wirujących (z drutów stalowych) z prędkością 3000 obr./min nie powinna być mniejsza od 200 mm. Szczotki służyć do czyszczenia naprawianych pęknięć oraz krawędzi przyciętych warstw przed dalszymi pracami, np. przyklejeniem do nich samoprzylepnych taśm kauczukowo-asfaltowych,
- walcowe lub garnkowe szczotki mechaniczne (preferowane z pochłaniaczami zanieczyszczeń) zamocowane na specjalnych pojazdach samochodowych.

3.2. Skrapiarki

W zależności od potrzeb należy zapewnić użycie odpowiednich skrapiarek do emulsji asfaltowej stosowanej w technice naprawy spryskiem lepiszcza i posypania kruszywem o odpowiednim uziarnieniu. Do większości robót remontowych można stosować skrapiarki małe z ręcznie prowadzoną lancą spryskującą. Podstawowym

warunkiem jest zapewnienie stałego wydatku lepiszcza, aby ułatwić operatorowi równomierne spryskanie lepiszczem naprawianego miejsca w założonej ilości (l/m²).

3.3. Betoniarki

Do mieszania składników szybko wiążących mieszanek mineralno-emulsyjnych powinny być zastosowane wolnospadowe betoniarki o pojemności dostosowanej do zakresu wykonywanych robót i czasu wiązania mieszanki. Mogą to być betoniarki o pojemności 25, 50 lub 100 litrów.

3.4. Sprzęt do uszczelniania pojedynczych pęknięć nawierzchni

Do uszczelniania pojedynczych pęknięć nawierzchni oraz otwartych spoin roboczych w warstwie ścieralnej należy stosować sprzęt podany w sst D-05.03.15 „Naprawa (przez uszczelnienie) podłużnych i poprzecznych spękań nawierzchni bitumicznych”.

3.5. Sprzęt do wbudowywania mieszanek mineralno-bitumicznych „na gorąco” lub „na zimno”

Przy typowym dla remontów cząstkowych zakresie robót dopuszcza się ręczne rozkładanie mieszanek mineralno-bitumicznych przy użyciu łopat, listwowych ściągaczek (użycie grabi wykluczone) i listew profilowych. Do zagęszczenia rozłożonych mieszanek należy użyć lekkich walców wibracyjnych lub zagęszczarek płytowych.

3.7. Specjalistyczny sprzęt do naprawy powierzchniowych uszkodzeń

Do naprawy powierzchniowych uszkodzeń (w tym wybojów) można użyć specjalne remonter, wprowadzające pod ciśnieniem kruszywo jednocześnie z modyfikowaną kationową emulsją asfaltową w oczyszczone sprężonym powietrzem uszkodzenia.

Urządzenia te nadają się do uszczelniania nie tylko szeroko rozwartych (podłużnych) pęknięć (szerszych od 2 cm) oraz głębokich ubytków i wybojów (powyżej

3 cm) ale także do wypełniania powierzchniowych uszkodzeń i zaniżeń powierzchni warstwy ścieralnej. Remonter powinien być wyposażony w wysokowydajną dmuchawę do czyszczenia wybojów, silnik o mocy powyżej 50 kW napędzający pompę hydrauliczną o wydajności powyżej 65 l/min przy obrotach 2000 obr./min i system pneumatyczny z dmuchawą z trzema wirnikami do usuwania zanieczyszczeń i nadawania ziarnom grys (frakcji od 2 do 4 mm, od 4 do 6,3 mm lub od 8 do 12 mm) dużej prędkości przy ich wyrzucaniu z dyszy razem z emulsją.

Zbiornik emulsji o pojemności 850 l, podgrzewany grzałkami o mocy 3600 W i pompą emulsji o wydajności 42 l/min wystarcza do wbudowywania 2000 kg grysów na zmianę.

Remonter powinien być wyposażony w układ dostarczania grysów przENOŚnikiem ślimakowym ze standardowego samochodu samowładowczego, a także w układ do oczyszczania obiegu emulsji asfaltowej po zakończeniu remontu cząstkowego.

4. TRANSPORT

4.1. Transport mieszanek mineralno-asfaltowych „na gorąco”

Przy naprawie niewielkich powierzchni, należy transportować gorącą mieszankę mineralno-asfaltową w pojemnikach izolowanych cieplnie.

4.2. Transport mieszanek mineralno-asfaltowych „na zimno”

Mieszanki mineralno-asfaltowe „na zimno” powinny być tranposortowane samochodami przystosowanymi do przewożenia mieszanek.

4.3. Transport lepiszcza

Lepiszczce (kationowa emulsja asfaltowa) powinna być transportowana zgodnie z EmA-99 [3].

4.4. Transport innych materiałów

Pozostałe materiały powinny być transportowane zgodnie z zaleceniami producentów tych materiałów.

5. WYKONANIE ROBÓT

5.1. Przygotowanie nawierzchni do naprawy

Po ustaleniu zakresu uszkodzeń i prawdopodobnych przyczyn ich powstania należy ustalić sposób naprawy, korzystając np. z tablicy 1.

Przygotowanie uszkodzonego miejsca (ubytku, wyboju lub obłamanych krawędzi nawierzchni) do naprawy należy wykonać bardzo starannie przez:

- pionowe obcięcie (najlepiej diamentowymi piłami tarczowymi) krawędzi uszkodzenia na głębokość umożliwiającą wyrównanie jego dna, nadając uszkodzeniu kształt prostej figury geometrycznej np. prostokąta,
- usunięcie luźnych okruszków nawierzchni,
- usunięcie wody, doprowadzając uszkodzone miejsce do stanu powietrzno-suchego,
- dokładne oczyszczenie dna i krawędzi uszkodzonego miejsca z luźnych ziarn grys, Świru, piasku i pyłu.

5.2. Uszczelnianie pojedynczych pęknięć nawierzchni

Pojedyncze pęknięcie i otwarte spoiny robocze należy przygotować do wypełnienia i wypełnić zgodnie z sst D-05.03.15 „Naprawa (przez uszczelnienie) podłużnych i poprzecznych spękań nawierzchni bitumicznych”.

5.3. Naprawa wybojów i obłamanych krawędzi nawierzchni mieszankami mineralno- asfaltowymi „na gorąco” lub „na zimno”

Po przygotowaniu uszkodzonego miejsca nawierzchni do naprawy (wg punktu 5.1), należy spryskać dno i boki naprawianego miejsca szybkozspadową kationową emulsją asfaltową w ilości 0,5 l/m² - przy stosowaniu do naprawy mieszank mineralno- asfaltowych „na zimno”, zaś przy zastosowaniu mieszank mineralno-asfaltowych „na gorąco” - zamiast spryskania bocznych ścianek naprawianego uszkodzenia alternatywnie można przykleić samoprzylepne taśmy kauczukowo-asfaltowe (p. 2.8).

Mieszankę mineralno-asfaltową należy rozłożyć przy pomocy łopat i listwowych ściągaczek oraz listw profilowych. W żadnym wypadku nie należy zrzucić mieszanki ze środka transportu bezpośrednio do przygotowanego do naprawy miejsca, a następnie je rozgarnąć. Mieszanka powinna być jednakowo spulchniona na całej powierzchni naprawianego miejsca i ułożona z pewnym nadmiarem, by po jej zagęszczeniu naprawiona powierzchnia była równa z powierzchnią sąsiadujących części nawierzchni. Różnice w poziomie naprawionego miejsca i istniejącej nawierzchni przeznaczonej do ruchu z prędkością powyżej 60 km/h, nie powinny być większe od 4 mm. Rozłożoną mieszankę należy zagęścić walcem lub zagęszczarką płytową.

Przy naprawie obłamanych krawędzi nawierzchni należy zapewnić odpowiedni opór boczny dla zagęszczanej warstwy i dobre międzywarstwowe związanie.

Jeżeli wybój nastąpił wokół pęknięcia poprzecznego lub podłużnego, to po jego naprawieniu należy niezwłocznie wyfrezować nad pęknięciem w wykonanej łacie szczelinę o szerokości 12 mm i głębokości 25 mm, a następnie wypełnić ją zalewą asfaltową, zgodnie z sst D-05.03.15 „Naprawa (przez uszczelnienie) podłużnych i poprzecznych spękań nawierzchni bitumicznych”.

5.4. Uzupełnianie ubytków ziaren kruszywa i zaprawy na powierzchni warstwy ścieralnej

5.4.1. Uzupełnianie ubytków zaprawy na powierzchni warstwy ścieralnej mieszankami mineralno-asfaltowymi do wypełnienia

Mieszanki do wypełniania porów, składając się z drobnziarnistego piasku, wypełniacza i asfaltu upłynnionego ze środkiem adhezyjnym, mogą wnikać w czyste pory w warstwie ścieralnej i nieco rozpuszczać (zmiękczać) asfalt w powierzchniowej warstwie nawierzchni tak, że zapewnia to mocne połączenie mieszanki z podłożem.

Mieszanki należy stosować przy suchej pogodzie i temperaturze powietrza powyżej 5°C. Podłoże musi mieć oczyszczone pory i być suche.

Mieszankę nanosi się bardzo cienką warstwą (od 0,8 do 1,3 kg/m²) i bardzo energicznie ściąga się ją listwami. Bezwzględnie należy unikać wypełniania wybojów tą mieszanką, gdyż w tych miejscach proces odparowywania rozpuszczalnika trwałby bardzo długo i powodował obniżenie stabilności warstwy w takim miejscu.

Po około 10 do 20 minutach od rozłożenia mieszanki należy równomiernie posypać ją czystym piaskiem łamanym od 1 do 2 mm lub grysem od 2 do 4 mm w ilości od 3 do 5 kg/m². Po tym zabiegu można oddać nawierzchnię do ruchu.

6. KONTROLA JAKOŚCI ROBÓT

6.1. Badania przed przystąpieniem do robót

Przed przystąpieniem do robót Wykonawca powinien uzyskać aprobaty techniczne na materiały oraz wymagane wyniki badań materiałów przeznaczonych do wykonania robót i przedstawić je Inżynierowi do akceptacji.

6.2. Badania w czasie robót

6.2.1. Badania przy uszczelnianiu spękań nawierzchni

W czasie uszczelniania spękań nawierzchni bitumicznych Wykonawca powinien prowadzić badania zgodnie z sst D-05.03.15 „Naprawa (przez uszczelnienie) podłużnych i poprzecznych spękań nawierzchni bitumicznych”.

6.2.2. Badania przy wbudowywaniu mieszanek mineralno-asfaltowych

W czasie wykonywania napraw uszkodzeń należy kontrolować:

- przygotowanie naprawianych powierzchni do wbudowywania mieszanek, którymi będzie wykonywany remont uszkodzonego miejsca,
- skład wbudowywanych mieszanek:
 - betonu asfaltowego, zgodnie zatwierdzoną recepturą
 - mineralno-asfaltowych „na zimno” z zleceniami i badaniami producenta
 - mieszanek mineralno-asfaltowych „na zimno” do powierzchniowego wypełniania ubytków zaprawy (porów) - na każde rozpoczęte 10 000 kg co najmniej jedno badanie składu mieszanki (uziarnienie i ilość lepiszcza),
- ilość wbudowywanych materiałów na 1 m² - codziennie,
- równość naprawianych fragmentów - każdy fragment

Różnice między naprawioną powierzchnią a sąsiadującymi powierzchniami, nie powinny być większe od 4 mm dla dróg o prędkości ruchu powyżej 60 km/h i od 6 mm dla dróg o prędkości poniżej 60 km/h,
- pochylenie poprzeczne (spadek) warstwy wypełniającej po zagęszczeniu powinien być zgodny ze spadkiem istniejącej nawierzchni, przy czym warstwa ta powinna być wykonana ponad krawędź otaczającej nawierzchni o 2 do 4 mm, jeśli warstwę wypełniającą wykonano z mieszanki mineralno-asfaltowej „na zimno” (o długim okresie składowania). Przy innych rodzajach mieszanek, które są mniej podatne na dogęszczenie poziom warstwy wypełniającej ubytek powinien być wyższy od otaczającej nawierzchni o 1 do 2 mm.

7. OBMIAR ROBÓT

7.1. Jednostka obmiarowa

Jednostką obmiaru robót jest m² (metr kwadratowy) naprawionej, uszczelnionej powierzchni nawierzchni; zaś dla uszczelnionych spękań poprzecznych i podłużnych jednostką obmiaru jest m (metr).

8. ODBIÓR ROBÓT

Roboty uznaje się za wykonane zgodnie z dokumentacją projektową, SST i wymaganiami Inżyniera, jeśli wszystkie pomiary i badania z zachowaniem tolerancji wg punktu 6 dały wyniki pozytywne.

8.1. Odbiór robót zanikających i ulegających zakryciu

Odbiorowi robót zanikających i ulegających zakryciu podlega:

- przygotowanie uszkodzonego miejsca nawierzchni (obcięcie krawędzi, oczyszczenie dna i krawędzi, usunięcie wody),
- ew. spryskanie dna i boków emulsją asfaltową,
- ew. przyklejenie taśm kauczukowo-asfaltowych,
- ew. poszerzenie spękań przecinarkami wzgl. frezarkami, oczyszczenie i osuszenie spękań, usunięcie śladów i plam olejowych oraz zagruntowanie ścianek spękań gruntownikiem.

9. PODSTAWA PŁATNOŚCI

9.1. Cena jednostki obmiarowej

Cena wykonania 1 m² remontu cząstkowego nawierzchni z ew. uszczelnieniem spękań obejmuje:

- prace pomiarowe i roboty przygotowawcze,
- oznakowanie robót,

- wywóz odpadów,
- dostarczenie materiałów i sprzętu na budowę,
- wykonanie naprawy zgodnie z dokumentacją projektową i SST,
- pomiary i badania laboratoryjne,
- odtransportowanie sprzętu z placu budowy.

10. PRZEPISY ZWIĄZANE

10.1. Normy

1. PN-B-11112:1996 Kruszywa mineralne. Kruszywa łamane do nawierzchni drogowych
2. PN-S-96025:2000 Drogi samochodowe i lotniskowe. Nawierzchnie asfaltowe. Wymagania

10.2. Inne dokumenty

3. Warunki techniczne. Drogowe kationowe emulsje asfaltowe EmA-99. Informacje, instrukcje. Zeszyt 60. IBDiM, Warszawa, 1999.

SPECYFIKACJE TECHNICZNE

D - 05.03.23

**NAWIERZCHNIA Z BETONOWEJ KOSTKI
BRUKOWEJ**

1. WSTĘP

1.1. Przedmiot ST

Przedmiotem niniejszej szczegółowej technicznej (ST) są wymagania wykonania i odbioru robót związanych z wykonywaniem nawierzchni z kostki brukowej betonowej.

1.2. Zakres stosowania ST

Specyfikacja techniczna stanowi obowiązującą podstawę przy zleceniu i realizacji robót na **Przebudowa DP 1068D na odcinku Wioska-Siciny polegające na poszerzeniu i położeniu nowej nakładki.**

1.3. Zakres robót objętych ST

Ustalenia zawarte w niniejszej specyfikacji dotyczą zasad prowadzenia robót związanych z wykonaniem i odbiorem nawierzchni z betonowej kostki brukowej.

Betonową kostkę brukową stosuje się do nawierzchni:

- dróg lokalnych i dojazdowych, zwłaszcza w strefie zamieszkania,
- ulic osiedlowych i zbiorczych,
- przystanków autobusowych, peronów i ciągów pieszo-jezdnym,
- placów ulicznych, parkingów, wjazdów do bram i garaży, placów zabawowych,
- chodników, alei spacerowych, ścieżek, pasaży,
- ścieżek rowerowych,

oraz do umocnienia skarp, pasów dzielących dróg, ścieków, rowów, schodów, małej architektury drogowej, elementów miejsc obsługi podróżnych itp.

1.4. Określenia podstawowe

1.4.1. Betonowa kostka brukowa - prefabrykowany element budowlany, przeznaczony do budowy warstwy ścieralnej nawierzchni, wykonany metodą wibroprasowania z betonu niezbrojonego niebarwionego lub barwionego, jedno- lub dwuwarstwowego, charakteryzujący się kształtem, który umożliwia wzajemne przystawanie elementów.

1.4.2 Krawężnik - prosty lub łukowy element budowlany oddzielający jezdnię od chodnika, charakteryzujący się stałym lub zmiennym przekrojem poprzecznym i długością nie większą niż 1,0 m.

1.4.3. Ściek - umocnione zagłębienie, poniżej krawędzi jezdni, zbierające i odprowadzające wodę.

1.4.4. Obrzeże - element budowlany, oddzielający nawierzchnie chodników i ciągów pieszych od terenów nie przeznaczonych do komunikacji.

1.4.5. Spoina - odstęp pomiędzy przylegającymi elementami (kostkami) wypełniony określonymi materiałami wypełniającymi.

1.4.6. Szczelina dylatacyjna - odstęp dzielący duży fragment nawierzchni na sekcje w celu umożliwienia odkształceń temperaturowych, wypełniony określonymi materiałami wypełniającymi.

1.4.7. Pozostałe określenia podstawowe są zgodne z obowiązującymi, odpowiednimi polskimi normami i z definicjami podanymi w OST D-M-00.00.00 „Wymagania ogólne” [5] pkt 1.4.

1.5. Ogólne wymagania dotyczące robót

Ogólne wymagania dotyczące robót podano w STD-M-00.00.00 „Wymagania ogólne” pkt 1.5.

1.5. Ogólne wymagania dotyczące robót

Ogólne wymagania dotyczące robót podano w OST D-M-00.00.00 „Wymagania ogólne” [5] pkt 1.5.

2. MATERIAŁY

2.1. Ogólne wymagania dotyczące materiałów

Ogólne wymagania dotyczące materiałów, ich pozyskiwania i składowania, podano w OST D-M-00.00.00 „Wymagania ogólne” [5] pkt 2.

2.2. Betonowa kostka brukowa

2.2.1. Klasyfikacja betonowych kostek brukowych

Betonowa kostka brukowa może mieć następujące cechy charakterystyczne, określone w katalogu producenta:

1. odmianę:
 - a) kostka jednowarstwowa (z jednego rodzaju betonu),
 - b) kostka dwuwarstwowa (z betonu warstwy spodniej konstrukcyjnej i warstwy ścieralnej (górnej) zwykle barwionej grubości min. 4 mm,
2. barwę:
 - a) kostka szara, z betonu niebarwionego,
 - b) kostka kolorowa, z betonu barwionego,
3. wzór (kształt) kostki: zgodny z kształtami określonymi przez producenta (przykłady podano w załączniku 1),
4. wymiary, zgodne z wymiarami określonymi przez producenta, w zasadzie:
 - a) długość: od 140 mm do 280 mm,
 - b) szerokość: od 0,5 do 1,0 wymiaru długości, lecz nie mniej niż 100 mm,
 - c) grubość: od 40 mm do 140 mm, przy czym zalecanymi grubościami są: 60 mm, 80 mm i 100 mm (zalecane grubości kostek podano w załączniku 2).

Pożądaną jest, aby wymiary kostek były dostosowane do sposobu układania i siatki spoin oraz umożliwiały wykonanie warstwy o szerokości 1,0 m lub 1,5 m bez konieczności przecinania elementów w trakcie ich wbudowywania w nawierzchnię.

Kostki mogą być produkowane z wypustkami dystansowymi na powierzchniach bocznych oraz z ukosowanymi krawędziami górnymi.

222 Wymagania techniczne stawiane betonowym kostkom brukowym

Wymagania techniczne stawiane betonowym kostkom brukowym stosowanym na nawierzchniach dróg, ulic, chodników itp. określa PN-EN 1338 [2] w sposób przedstawiony w tabelicy 1.

Tablica 1. Wymagania wobec betonowej kostki brukowej, ustalone w PN-EN 1338 [2] do stosowania na zewnętrznych nawierzchniach, mających kontakt z solą odladzającą w warunkach mrozu

Lp.	Cecha	Załącznik normy	Wymaganie	
1	Kształt i wymiary			
1.1	Dopuszczalne odchyłki w mm od zadeklarowanych wymiarów kostki, grubości <div style="display: flex; justify-content: space-between;"> < 100 mm ≥ 100 mm </div>	C	Długość grubość	szerość Różnica pomiędzy dwoma pomiarami grubości, tej samej kostki, powinna być ≤ 3 mm
			± 2 ± 2 ± 3 ± 3 ± 3 ± 4	
1.2	Odchyłki płaskości i pofalowania (jeśli maksymalne wymiary kostki > 300 mm), przy długości pomiarowej 300 mm 400 mm	C	Maksymalna (w mm) wypukłość	wklęsłość
			1,5 2,0	1,0 1,5
2	Właściwości fizyczne i mechaniczne			
2.1	Odporność na zamrażanie/rozmarzanie z udziałem soli odladzających (wg klasy 3, zał. D)	D	Ubytek masy po badaniu: wartość średnia ≤ 1,0 kg/m ² , przy czym każdy pojedynczy wynik < 1,5 kg/m ²	
2.2	Wytrzymałość na rozciąganie przy rozłupywaniu	F	Wytrzymałość charakterystyczna T ≥ 3,6 MPa. Każdy pojedynczy wynik ≥ 2,9 MPa i nie powinien wykazywać obciążenia niszczącego mniejszego niż 250 N/mm długości rozłupania	
2.3	Trwałość (ze względu na wytrzymałość)	F	Kostki mają zadawalającą trwałość (wytrzymałość) jeśli spełnione są wymagania pktu 2.2 oraz istnieje normalna konserwacja	
2.4	Odporność na ścieranie (wg klasy 3 oznaczenia H normy)	G i H	Pomiar wykonany na tarczy	
			szerokiej ściernej, wg zał. G normy – badanie podstawowe	Böhme, wg zał. H normy – badanie alternatywne
			≤ 23 mm	≤ 20 000mm ³ /5000 mm ²
2.5	Odporność na poślizg/poślizgnięcie	I	a)jeśli górna powierzchnia kostki nie była szlifowana lub polerowana – zadawalająca odporność, b)jeśli wyjątkowo wymaga się podania wartości odporności na poślizg/poślizgnięcie – należy zadeklarować minimalną jej wartość pomierzoną wg zał. I normy (wahadłowym przyrządem do badania tarcia)	
3	Aspekty wizualne			
3.1	Wygląd	J	a)górna powierzchnia kostki nie powinna mieć rys i odprysków, b)nie dopuszcza się rozwarstwień w kostkach dwuwarstwowych, c) ewentualne wykwyty nie są uważane za istotne	
3.2	Tekstura	J	a)kostki z powierzchnią o specjalnej teksturze – producent powinien opisać rodzaj tekstury, b)tekstura lub zabarwienie kostki powinny być porównane z próbką producenta, zatwierdzoną przez odbiorcę,	
3.3	Zabarwienie (barwiona może być warstwa ścieralna lub cały element)	J	c) ewentualne różnice w jednolitości tekstury lub zabarwienia, spowodowane nieuniknionymi zmianami we właściwościach surowców i zmianach warunków twardnienia nie są uważane za istotne	

W przypadku zastosowań kostki na powierzchniach innych niż przewidziano w tablicy 1 (np. na nawierzchniach wewnętrznych nie narażonych na kontakt z solą odładową), wymagania wobec kostki należy odpowiednio dostosować do ustaleń PN-EN-1338 [2].

Kostki kolorowe powinny być barwione substancjami odpornymi na działanie czynników atmosferycznych, światła (w tym promieniowania UV) i silnych alkaliów (m.in. cementu, który przy wypełnieniu spoin zaprawą cementowo-piaskową nie może odbarwiać kostek). Zaleca się stosowanie środków stabilnie barwiących zaczyn cementowy w kostce, np. tlenki żelaza, tlenek chromu, tlenek tytanu, tlenek kobaltowo-glinowy (nie należy stosować do barwienia: sadz i barwników organicznych).

Uwaga: Naloty wapienne (wykwity w postaci białych plam) mogą pojawić się na powierzchni kostek w początkowym okresie eksploatacji. Powstają one w wyniku naturalnych procesów fizykochemicznych występujących w betonie i zanikają w trakcie użytkowania w okresie do 2-3 lat.

223. Składowanie kostek

Kostkę zaleca się pakować na paletach. Palety z kostką mogą być składowane na otwartej przestrzeni, przy czym podłoże powinno być wyrównane i odwodnione.

2.3. Materiały na podsypkę i do wypełnienia spoin oraz szczelin w nawierzchni

Jeśli dokumentacja projektowa lub ST nie ustala inaczej, to należy stosować następujące materiały:

- a) na podsypkę piaskową pod nawierzchnię
 - piasek naturalny wg PN-EN 13242:2004 [3],
 - piasek łamany (0,075÷2) mm wg PN-EN 13242:2004 [3],
- b) na podsypkę cementowo-piaskową pod nawierzchnię
 - mieszankę cementu i piasku w stosunku 1:4 z piasku naturalnego spełniającego wymagania PN-EN 13242:2004 [3], cementu powszechnego użytku spełniającego wymagania PN-EN 197-1:2002 [1] i wody odpowiadającej wymaganiom PN-EN 1008:2004 [4],
- c) do wypełniania spoin w nawierzchni na podsypce piaskowej
 - piasek naturalny spełniający wymagania PN-EN 13242:2004 [3],
 - piasek łamany (0,075÷2) mm wg PN-EN 13242:2004 [3],
- d) do wypełniania spoin w nawierzchni na podsypce cementowo-piaskowej
 - zaprawę cementowo-piaskową 1:4 spełniającą wymagania wg 2.3 b),
- e) do wypełniania szczelin dylatacyjnych w nawierzchni na podsypce cementowo-piaskowej
 - do wypełnienia górnej części szczeliny dylatacyjnej należy stosować drogowe zalewy kauczukowo-asfaltowe lub syntetyczne masy uszczelniające (np. poliuretanowe, poliwinylowe itp.), spełniające wymagania norm lub aprobat technicznych, względnie odpowiadających wymaganiom OST D-05.03.04a [12],
 - do wypełnienia dolnej części szczeliny dylatacyjnej należy stosować wilgotną mieszankę cementowo-piaskową 1:8 z materiałów spełniających wymagania wg 2.3 b) lub inny materiał zaakceptowany przez Inżyniera.

Składowanie kruszywa, nie przeznaczonego do bezpośredniego w budowę, powinno odbywać się na podłożu równym, utwardzonym i dobrze odwodnionym, przy zabezpieczeniu kruszywa przed zanieczyszczeniem i zmieszaniem z innymi materiałami kamiennymi.

Cement w workach, co najmniej trzywarstwowych, o masie np. 50 kg, można przechowywać do: a) 10 dni w miejscach zadaszonych na otwartym terenie o podłożu twardym i suchym, b) terminu trwałości, podanego przez producenta, w pomieszczeniach o szczelnym dachu i ścianach oraz podłogach suchych i czystych. Cement dostarczony na paletach magazynuje się razem z paletami, z dopuszczalną wysokością 3 szt. palet. Cement niespaletowany układa się w stopy płaskie o liczbie warstw 12 (dla worków trzywarstwowych). Cement dostarczany luzem przechowuje się w magazynach specjalnych (zbiornikach stalowych, betonowych), przystosowanych do pneumatycznego załadunku i wyładunku.

2.4. Krawężniki, obrzeża i ścieki

Jeśli dokumentacja projektowa, ST lub Inżynier nie ustala inaczej, to do obramowania nawierzchni z kostek można stosować:

- a) krawężniki betonowe wg OST D-08.01.01a [13],
- b) obrzeża betonowe wg OST D-08.03.01 [15],
- c) krawężniki kamienne wg OST D-08.01.02a [14].

Przy krawężnikach mogą występować ścieki wg OST D-08.05.00 [16].

Krawężniki, obrzeża i ścieki mogą być ustawiane na:

- a) podsypce piaskowej lub cementowo-piaskowej, spełniających wymagania wg 2.3 a i 2.3 b,
- b) ławach żwirowych, tłuczniowych lub betonowych, spełniających wymagania wg OST D-08.01.01a [13], 08.01.02a [14], D-08.03.01 [15] i D-08.05.00 [16].

Krawężniki i obrzeża mogą być przechowywane na składowiskach otwartych, posegregowane według typów, rodzajów, odmian i wielkości. Należy układać je z zastosowaniem podkładek i przekładek drewnianych.

Kruszywo i cement powinny być składowane i przechowywane wg 2.3.

2.5. Materiały do podbudowy ułożonej pod nawierzchnią z betonowej kostki brukowej

Materiały do podbudowy, ustalonej w dokumentacji projektowej, powinny odpowiadać wymaganiom właściwej OST lub innym dokumentom zaakceptowanym przez Inżyniera.

3. SPRZĘT

3.1. Ogólne wymagania dotyczące sprzętu

Ogólne wymagania dotyczące sprzętu podano w OST D-M-00.00.00 „Wymagania ogólne” [5] pkt 3.

3.2. Sprzęt do wykonania nawierzchni

Układanie betonowej kostki brukowej może odbywać się:

- a) ręcznie, zwłaszcza na małych powierzchniach,
- b) mechanicznie przy zastosowaniu urządzeń układających (układarek), składających się z wózka i chwytaka sterowanego hydraulicznie, służącego do przenoszenia z palety warstwy kostek na miejsce ich ułożenia; urządzenie to, po skończonym układaniu kostek, można wykorzystać do wmiatania piasku w szczeliny, zamocowanymi do chwytaka szczotkami.

Do przycinania kostek można stosować specjalne narzędzia tnące (np. przycinarki, szlifierki z tarczą).

Do zagęszczania nawierzchni z kostki należy stosować zagęszczarki wibracyjne (płytkowe) z wykładziną elastomerową, chroniące kostki przed ścieraniem i wykruszaniem naroży.

Sprzęt do wykonania koryta, podbudowy i podsypki powinien odpowiadać wymaganiom właściwych OST, wymienionych w pkt 5.4 lub innym dokumentom (normom PN i BN, wytycznym IBDiM) względnie opracowanym ST zaakceptowanym przez Inżyniera.

Do wytwarzania podsypki cementowo-piaskowej i zapraw należy stosować betoniarki.

Do wypełniania szczelin dylatacyjnych należy stosować sprzęt odpowiadający wymaganiom OST D-05.03.04a [12].

4. TRANSPORT

4.1. Ogólne wymagania dotyczące transportu

Ogólne wymagania dotyczące transportu podano w OST D-M-00.00.00 „Wymagania ogólne” [5] pkt 4.

4.2. Transport materiałów do wykonania nawierzchni

Betonowe kostki brukowe mogą być przewożone na paletach - dowolnymi środkami transportowymi po osiągnięciu przez beton wytrzymałości na ściskanie co najmniej 15 MPa. Kostki w trakcie transportu powinny być zabezpieczone przed przemieszczaniem się i uszkodzeniem.

Jako środki transportu wewnątrzzakładowego kostek na środki transportu zewnętrznego mogą służyć wózki widłowe, którymi można dokonać załadunku palet. Do załadunku palet na środki transportu można wykorzystywać również dźwigi samochodowe.

Palety transportowe powinny być spinane taśmami stalowymi lub plastikowymi, zabezpieczającymi kostki przed uszkodzeniem w czasie transportu. Na jednej palecie zaleca się układać do 10 warstw kostek (zależnie od grubości i kształtu), tak aby masa palety z kostkami wynosiła od 1200 kg do 1700 kg. Pożądane jest, aby palety z kostkami były wysyłane do odbiorcy środkiem transportu samochodowego wyposażonym w dźwig do za- i rozładunku.

Krawężniki i obrzeża mogą być przewożone dowolnymi środkami transportowymi. Krawężniki betonowe należy układać w pozycji pionowej z nachyleniem w kierunku jazdy. Krawężniki kamienne należy układać na podkładkach drewnianych, długością w kierunku jazdy. Krawężniki i obrzeża powinny być zabezpieczone przed przemieszczaniem się i uszkodzeniem w czasie transportu.

Kruszywa można przewozić dowolnym środkiem transportu, w warunkach zabezpieczających je przed zanieczyszczeniem i zmieszaniem z innymi materiałami. Podczas transportu kruszywa powinny być zabezpieczone przed wysypaniem, a kruszywo drobne - przed rozpyleniem.

Cement w workach może być przewożony samochodami krytymi, wagonami towarowymi i innymi środkami transportu, w sposób nie powodujący uszkodzeń opakowania. Worki przewożone na paletach układa się po 5 warstw worków, po 4 szt. w warstwie. Worki niespaletowane układa się na płask, przylegające do siebie, w równej wysokości do 10 warstw. Ładowanie i wyładowywanie zaleca się wykonywać za pomocą zmechanizowanych urządzeń do poziomego i pionowego przemieszczania ładunków. Cement luzem może być przewożony w zbiornikach transportowych (np. wagonach, samochodach), czystych i wolnych od pozostałości z poprzednich dostaw, oraz nie powinien ulegać zniszczeniu podczas transportu. Środki transportu powinny być wyposażone we wsypy i urządzenia do wyładowania cementu.

Zalwę lub masy uszczelniające do szczelin dylatacyjnych można transportować dowolnymi środkami transportu w fabrycznie zamkniętych pojemnikach lub opakowaniach, chroniących je przed zanieczyszczeniem.

Materiały do podbudowy powinny być przewożone w sposób odpowiadający wymaganiom właściwej OST.

5. WYKONANIE ROBÓT

5.1. Ogólne zasady wykonania robót

Ogólne zasady wykonania robót podano w OST D-M-00.00.00 „Wymagania ogólne” [5] pkt 5.

5.2. Podłoże i koryto

Grunty podłoża powinny być niewysadzinowe, jednorodnie i nośne oraz zabezpieczone przed nadmiernym zawilgoceniem i ujemnymi skutkami przemarzania, zgodnie z dokumentacją projektową.

Koryto pod podbudowę lub nawierzchnię powinno być wyprofilowane zgodnie z projektowanymi spadkami oraz przygotowane zgodnie z wymaganiami OST D-04.01.01 [6].

Koryto musi mieć skuteczne odwodnienie, zgodne z dokumentacją projektową.

5.3. Konstrukcja nawierzchni

Konstrukcja nawierzchni powinna być zgodna z dokumentacją projektową lub ST (przykłady konstrukcji nawierzchni podają załączniki 3 i 4).

Konstrukcja nawierzchni może obejmować ułożenie warstwy ścieralnej z betonowej kostki brukowej na:

- a) podsypce piaskowej lub cementowo-piaskowej oraz podbudowie,
- b) podsypce piaskowej rozścielonej bezpośrednio na podłożu z gruntu piaszczystego.

Podstawowe czynności przy wykonywaniu nawierzchni, z występowaniem podbudowy, podsypki cementowo-piaskowej i wypełnieniem spoin zaprawą cementowo-piaskową, obejmują:

1. wykonanie podbudowy,
2. wykonanie obramowania nawierzchni (z krawężników, obrzeży i ew. ścieków),
3. przygotowanie i rozścielenie podsypki cementowo-piaskowej,
4. ułożenie kostek z ubiciem,
5. przygotowanie zaprawy cementowo-piaskowej i wypełnienie nią szczelin,
6. wypełnienie szczelin dylatacyjnych,
7. pielęgnację nawierzchni i oddanie jej do ruchu.

Przy wykonywaniu nawierzchni na podsypce piaskowej, podstawowych czynności jest mniej, gdyż nie występują zwykle poz. 1, 6 i 7, a poz. 3 dotyczy podsypki piaskowej, zaś poz. 5 - wypełnienia szczelin piaskiem.

5.4. Podbudowa

Rodzaj podbudowy przewidzianej do wykonania pod warstwą betonowej kostki brukowej powinien być zgodny z dokumentacją projektową.

Wykonanie podbudowy powinno odpowiadać wymaganiom właściwej OST, np.:

- a) D-04.01.01÷04.03.01 „Dolne warstwy podbudów oraz oczyszczenie i skropienie” [6],
- b) D-04.04.00÷04.04.03 „Podbudowy z kruszywa stabilizowanego mechanicznie” (z kruszywa naturalnego lub łamanego) [7],
- c) D-04.04.04 „Podbudowa z tłuczni kamiennego” [8],
- d) D-04.05.00÷04.05.04 „Podbudowy i ulepszone podłoże z gruntów lub kruszyw stabilizowanych spoiwami hydraulicznymi” [9],
- e) D-04.06.01 „Podbudowa z chudego betonu” [10],
- f) D-04.06.01b „Podbudowa z betonu cementowego” [11].

Inne rodzaje podbudów powinny odpowiadać wymaganiom norm, wytycznych IBDiM lub indywidualnie opracowanym ST zaakceptowanym przez Inżyniera.

5.5. Obramowanie nawierzchni

Rodzaj obramowania nawierzchni powinien być zgodny z dokumentacją projektową lub ST.

Jeśli dokumentacja projektowa lub ST nie ustala inaczej, to materiały do wykonania obramowań powinny odpowiadać wymaganiom określonym w pktcie 2.4.

Ustawianie krawężników, obrzeży i ew. wykonanie ścieków przykrawężnikowych powinno być zgodne z wymaganiami zawartymi w OST D-08.01.01a [13], 08.01.02 a [14], D-08.03.01 [15] i D-08.05.00 [16].

Krawężniki i obrzeża zaleca się ustawiać przed przystąpieniem do układania nawierzchni z kostki. Przed ich ustawieniem, pożądane jest ułożenie pojedynczego rzędu kostek w celu ustalenia szerokości nawierzchni i prawidłowej lokalizacji krawężników lub obrzeży.

5.6. Podsypka

Rodzaj podsypki i jej grubość powinny być zgodne z dokumentacją projektową lub ST.

Jeśli dokumentacja projektowa lub ST nie ustala inaczej to grubość podsypki powinna wynosić po zagęszczeniu 3÷5 cm, a wymagania dla materiałów na podsypkę powinny być zgodne z pktm 2.3. Dopuszczalne odchyłki od zaprojektowanej grubości podsypki nie powinny przekraczać ± 1 cm.

Podsypkę piaskową należy zwilżyć wodą, równomiernie rozścielić i zagęścić lekkimi walcami (np. ręcznymi) lub zagęszczarkami wibracyjnymi w stanie wilgotności optymalnej.

Podsypkę cementowo-piaskową stosuje się z zasady przy występowaniu podbudowy pod nawierzchnią z kostki. Podsypkę cementowo-piaskową przygotowuje się w betoniarkach, a następnie rozściela się na uprzednio zwilżonej podbudowie, przy zachowaniu:

- współczynnika wodnocementowego od 0,25 do 0,35,
- wytrzymałości na ściskanie nie mniejszej niż $R_7 = 10$ MPa, $R_{28} = 14$ MPa.

W praktyce, wilgotność układanej podsypki powinna być taka, aby po ściśnięciu podsypki w dłoni podsypka nie rozsypywała się i nie było na dłoni śladów wody, a po naciśnięciu palcami podsypka rozsypywała się. Rozścielenie podsypki cementowo-piaskowej powinno wyprzedzać układanie nawierzchni z kostek od 3 do 4 m. Rozścielona podsypka powinna być wyprofilowana i zagęszczona w stanie wilgotnym, lekkimi walcami (np. ręcznymi) lub zagęszczarkami wibracyjnymi.

Jeśli podsypka jest wykonana z suchej zaprawy cementowo-piaskowej to po zawałowaniu nawierzchni należy ją polać wodą w takiej ilości, aby woda zwilżyła całą grubość podsypki. Rozścielenie podsypki z suchej zaprawy może wyprzedzać układanie nawierzchni z kostek o około 20 m.

Całkowite ubicie nawierzchni i wypełnienie spoin zaprawą musi być zakończone przed rozpoczęciem wiązania cementu w podsypce.

5.7. Układanie nawierzchni z betonowych kostek brukowych

5.7.1. Ustalenie kształtu, wymiaru i koloru kostek oraz desenia ich układania

Kształt, wymiary, barwę i inne cechy charakterystyczne kostek wg pktu 2.2.1 oraz deseń ich układania (przykłady podano w zał. 5) powinny być zgodne z dokumentacją projektową lub ST, a w przypadku braku wystarczających ustaleń Wykonawca przedkłada odpowiednie propozycje do zaakceptowania Inżynierowi. Przed ostatecznym zaakceptowaniem kształtu, koloru, sposobu układania i wytwórni kostek, Inżynier może polecić Wykonawcy ułożenie po 1 m² wstępnie wybranych kostek, wyłącznie na podsypce piaskowej.

5.7.2. Warunki atmosferyczne

Ułożenie nawierzchni z kostki na podsypce cementowo-piaskowej zaleca się wykonywać przy temperaturze otoczenia nie niższej niż +5°C. Dopuszcza się wykonanie nawierzchni jeśli w ciągu dnia temperatura utrzymuje się w

granicach od 0°C do +5°C, przy czym jeśli w nocy spodziewane są przymrozki kostkę należy zabezpieczyć materiałami o złym przewodnictwie ciepła (np. matami ze słomy, papą itp.).

Nawierzchnię na podsypce piaskowej zaleca się wykonywać w dodatnich temperaturach otoczenia.

5.7.3. Ułożenie nawierzchni z kostek

Warstwa nawierzchni z kostki powinna być wykonana z elementów o jednakowej grubości. Na większym fragmencie robót zaleca się stosować kostki dostarczone w tej samej partii materiału, w której niedopuszczalne są różne odcienie wybranego koloru kostki.

Układanie kostki można wykonywać ręcznie lub mechanicznie.

Układanie ręczne zaleca się wykonywać na mniejszych powierzchniach, zwłaszcza skomplikowanych pod względem kształtu lub wymagających kompozycji kolorystycznej układanych deseni oraz różnych wymiarów i kształtów kostek. Układanie kostek powinni wykonywać przyuczeni brukarze.

Układanie mechaniczne zaleca się wykonywać na dużych powierzchniach o prostym kształcie, tak aby układarka mogła przenieść z palety warstwę kształtek na miejsce ich ułożenia z wymaganą dokładnością. Kostka do układania mechanicznego nie może mieć dużych odchyłek wymiarowych i musi być odpowiednio przygotowana przez producenta, tj. ułożona na palecie w odpowiedni wzór, bez dołożenia połówek i dziewiątek, przy czym każda warstwa na palecie musi być dobrze przesypana bardzo drobnym piaskiem, by kostki nie przywierały do siebie. Układanie mechaniczne zawsze musi być wsparte pracą brukarzy, którzy uzupełniają przerwy, wyrabiają łuki, dokładają kostki w okolicach studzienek i krawężników.

Kostkę układa się około 1,5 cm wyżej od projektowanej niwelety, ponieważ po procesie ubijania podsypka zagęszcza się.

Powierzchnia kostek położonych obok urządzeń infrastruktury technicznej (np. studzienek, włazów itp.) powinna trwale wystawać od 3 mm do 5 mm powyżej powierzchni tych urządzeń oraz od 3 mm do 10 mm powyżej korytek ściekowych (ścieków).

Do uzupełnienia przestrzeni przy krawężnikach, obrzeżach i studzienkach można używać elementy kostkowe wykończeniowe w postaci tzw. połówek i dziewiątek, mających wszystkie krawędzie równe i odpowiednio fazowane. W przypadku potrzeby kształtek o nietypowych wymiarach, wolną przestrzeń uzupełnia się kostką ciętą, przycinaną na budowie specjalnymi narzędziami tnącymi (przycinarkami, szlifkami z tarczą itp.).

Dzienną działkę roboczą nawierzchni na podsypce cementowo-piaskowej zaleca się zakończyć prowizorycznie około półmetrowym pasem nawierzchni na podsypce piaskowej w celu wytworzenia oporu dla ubicia kostki ułożonej na stałe. Przed dalszym wznowieniem robót, prowizorycznie ułożoną nawierzchnię na podsypce piaskowej należy rozebrać i usunąć wraz z podsypką.

5.7.4. Ubicie nawierzchni z kostek

Ubicie nawierzchni należy przeprowadzić za pomocą zagęszczarki wibracyjnej (płytovej) z osłoną z tworzywa sztucznego. Do ubicia nawierzchni nie wolno używać walca.

Ubijanie nawierzchni należy prowadzić od krawędzi powierzchni w kierunku jej środka i jednocześnie w kierunku poprzecznym kształtek. Ewentualne nierówności powierzchniowe mogą być zlikwidowane przez ubijanie w kierunku wzdłużnym kostki.

Po ubiciu nawierzchni wszystkie kostki uszkodzone (np. pęknięte) należy wymienić na kostki całe.

5.7.5. Spoiny i szczeliny dylatacyjne

5.7.5.1. Spoiny

Szerokość spoin pomiędzy betonowymi kostkami brukowymi powinna wynosić od 3 mm do 5 mm.

W przypadku stosowania prostopadłościennych kostek brukowych zaleca się aby osie spoin pomiędzy dłuższymi bokami tych kostek tworzyły z osią drogi kąt 45°, a wierzchołek utworzonego kąta prostego pomiędzy spoinami miał kierunek odwrotny do kierunku spadku podłużnego nawierzchni.

Po ułożeniu kostek, spoiny należy wypełnić:

- piaskiem, spełniającym wymagania pktu 2.3 c), jeśli nawierzchnia jest na podsypce piaskowej,
- zaprawą cementowo-piaskową, spełniającą wymagania pktu 2.3 d), jeśli nawierzchnia jest na podsypce cementowo-piaskowej.

Wypełnienie spoin piaskiem polega na rozsypaniu warstwy piasku i wmięceniu go w spoiny na sucho lub, po obfitym polaniu wodą - wmięceniu papki piaskowej szczotkami względnie rozgarniaczkami z piórami gumowymi.

Zaprawę cementowo-piaskową zaleca się przygotować w betoniarnie, w sposób zapewniający jej wystarczającą płynność. Spoiny można wypełnić przez rozlanie zaprawy na nawierzchnię i nagarnianie jej w szczeliny szczotkami lub rozgarniaczkami z piórami gumowymi. Przed rozpoczęciem zalewania kostka powinna być oczyszczona i dobrze zwilżona wodą. Zalewa powinna całkowicie wypełnić spoiny i tworzyć monolit z kostkami.

Przy wypełnianiu spoin zaprawą cementowo-piaskową należy zabezpieczyć przed zalaniem nią szczeliny dylatacyjne, wkładając zwinięte paski papy, zwitki z worków po cementie itp.

Po wypełnianiu spoin zaprawą cementowo-piaskową nawierzchnię należy starannie oczyścić; szczególnie dotyczy to nawierzchni z kostek kolorowych i z różnymi deseniami układania.

5.7.5.2. Szczeliny dylatacyjne

W przypadku układania kostek na podsypce cementowo-piaskowej i wypełnianiu spoin zaprawą cementowo-piaskową, należy przewidzieć wykonanie szczelin dylatacyjnych w odległościach zgodnych z dokumentacją projektową lub ST względnie nie większych niż co 8 m. Szerokość szczelin dylatacyjnych powinna umożliwiać przejście przez nie przemieszczeń wywołanych wysokimi temperaturami nawierzchni w okresie letnim, lecz nie powinna być mniejsza niż 8 mm. Szczeliny te powinny być wypełnione trwale zalewami i masami określonymi w pktcie 2.3 e). Sposób wypełnienia szczelin powinien odpowiadać wymaganiom OST D-05.03.04a [12].

Szczeliny dylatacyjne poprzeczne należy stosować dodatkowo w miejscach, w których występuje zmiana sztywności podłoża (np. nad przepustami, przy przyczółkach mostowych, nad szczelinami dylatacyjnymi w podbudowie itp.). Zaleca się wykonywać szczeliny podłużne przy ściekach wzdłuż jezdni.

5.8. Pielęgnacja nawierzchni i oddanie jej dla ruchu

Nawierzchnię na podsypce piaskowej ze spoinami wypełnionymi piaskiem można oddać do użytku bezpośrednio po jej wykonaniu.

Nawierzchnię na podsypce cementowo-piaskowej ze spoinami wypełnionymi zaprawą cementowo-piaskową, po jej wykonaniu należy przykryć warstwą wilgotnego piasku o grubości od 3,0 do 4,0 cm i utrzymywać ją w stanie wilgotnym przez 7 do 10 dni. Po upływie od 2 tygodni (przy temperaturze średniej otoczenia nie niższej niż 15°C) do 3 tygodni (w porze chłodniejszej) nawierzchnię należy oczyścić z piasku i można oddać do użytku.

6. KONTROLA JAKOŚCI ROBÓT

6.1. Ogólne zasady kontroli jakości robót

Ogólne zasady kontroli jakości robót podano w OST D-M-00.00.00 „Wymagania ogólne” [5] pkt 6.

6.2. Badania przed przystąpieniem do robót

Przed przystąpieniem do robót Wykonawca powinien:

- uzyskać wymagane dokumenty, dopuszczające wyroby budowlane do obrotu i powszechnego stosowania (aprobaty techniczne, certyfikaty zgodności, deklaracje zgodności, ew. badania materiałów wykonane przez dostawców itp.),
- wykonać badania właściwości materiałów przeznaczonych do wykonania robót, określone w pktcie 2,
- sprawdzić cechy zewnętrzne gotowych materiałów z tworzyw i prefabrykowanych.

Wszystkie dokumenty oraz wyniki badań Wykonawca przedstawia Inżynierowi do akceptacji.

6.3. Badania w czasie robót

Częstotliwość oraz zakres badań i pomiarów w czasie robót nawierzchniowych z kostki podaje tablica 2. Tablica 2. Częstotliwość oraz zakres badań i pomiarów w czasie robót

Lp.	Wyszczególnienie badań i pomiarów	Częstotliwość badań	Wartości dopuszczalne
1	Sprawdzenie podłoża i koryta	Wg OST D-04.01.01 [6]	
2	Sprawdzenie ew. podbudowy	Wg OST, norm, wytycznych, wymienionych w pktcie 5.4	
3	Sprawdzenie obramowania nawierzchni	wg OST D-08.01.01a [13]; D-08.01.02 [14]; D-08.03.01 [15]; D-08.05.00 [16]	
4	Sprawdzenie podsypki (przymiarem liniowym lub metodą niwelacji)	Bieżąca kontrola w 10 punktach dziennej działki roboczej: grubości, spadków i cech konstrukcyjnych w porównaniu z dokumentacją projektową i specyfikacją	Wg pktu 5.6; odchyłki od projektowanej grubości ± 1 cm
5	Badania wykonywania nawierzchni z kostki		
	a) zgodność z dokumentacją projektową	Sukcesywnie na każdej działce roboczej	-
	b) położenie osi w planie (sprawdzone geodezyjnie)	Co 100 m i we wszystkich punktach charakterystycznych	Przesunięcie od osi projektowanej do 2 cm
	c) rzędne wysokościowe (pomierzone instrumentem pomiarowym)	Co 25 m w osi i przy krawędziach oraz we wszystkich punktach charakterystycznych	Odchylenia: +1 cm; -2 cm
	d) równość w profilu podłużnym łąką czterometrową)	Jw.	Nierówności do 8 mm
	e) równość w przekroju poprzecznym (sprawdzona łąką profilową z poziomnicą i pomiary przeswitu klinem cechowanym oraz przymiarem liniowym względnie metodą niwelacji)	Jw.	Przeswity między łąką a powierzchnią do 8 mm
	f) spadki poprzeczne (sprawdzone metodą niwelacji)	Jw.	Odchyłki od dokumentacji projektowej do 0,3%
	g) szerokość nawierzchni (sprawdzona przymiarem liniowym)	Jw.	Odchyłki od szerokości projektowanej do ± 5 cm
	h) szerokość i głębokość wypełnienia spoin i szczelin (ogłędziny i pomiar przymiarem liniowym po wykruszeniu dług. 10 cm)	W 20 punktach charakterystycznych dziennej działki roboczej	Wg pktu 5.7.5

	i) sprawdzenie koloru kostek i desenia ich ułożenia	Kontrola bieżąca	Wg dokumentacji projektowej lub decyzji Inżyniera
--	---	------------------	---

6.4. Badania wykonanych robót

Zakres badań i pomiarów wykonanej nawierzchni z betonowej kostki brukowej podano w tablicy 3.

Tablica 3. Badania i pomiary po ukończeniu budowy nawierzchni

Lp.	Wyszczególnienie badań i pomiarów	Sposób sprawdzenia
1	Sprawdzenie wyglądu zewnętrznego nawierzchni, krawężników, obrzeży, ścieków	Wizualne sprawdzenie jednorodności wyglądu, prawidłowości desenia, kolorów kostek, spękań, plam, deformacji, wykruszeń, spoin i szczelin
2	Badanie położenia osi nawierzchni w planie	Geodezyjne sprawdzenie położenia osi co 25 m i w punktach charakterystycznych (dopuszczalne przesunięcia wg tab. 2, lp. 5b)
3	Rzędne wysokościowe, równość podłużna i poprzeczna, spadki poprzeczne i szerokość	Co 25 m i we wszystkich punktach charakterystycznych (wg metod i dopuszczalnych wartości podanych w tab. 2, lp. od 5c do 5g)
4	Rozmieszczenie i szerokość spoin i szczelin w nawierzchni, pomiędzy krawężnikami, obrzeżami, ściekami oraz wypełnienie spoin i szczelin	Wg pktu 5.5 i 5.7.5

7. OBMIAR ROBÓT

7.1. Ogólne zasady obmiaru robót

Ogólne zasady obmiaru robót podano w OST D-M-00.00.00 „Wymagania ogólne” [5] pkt 7.

7.2. Jednostka obmiarowa

Jednostką obmiarową jest m² (metr kwadratowy) wykonanej nawierzchni z betonowej kostki brukowej.

Jednostki obmiarowe robót towarzyszących budowie nawierzchni z betonowej kostki brukowej (podbudowa, obramowanie itp.) są ustalone w odpowiednich OST wymienionych w pktach 5.4 i 5.5.

8. ODBIÓR ROBÓT

8.1. Ogólne zasady odbioru robót

Ogólne zasady odbioru robót podano w OST D-M-00.00.00 „Wymagania ogólne” [5] pkt 8.

Roboty uznaje się za wykonane zgodnie z dokumentacją projektową, ST i wymaganiami Inżyniera, jeżeli wszystkie pomiary i badania z zachowaniem tolerancji według pktu 6 dały wyniki pozytywne.

8.2. Odbiór robót zanikających i ulegających zakryciu

Odbiorowi robót zanikających i ulegających zakryciu podlegają:

- przygotowanie podłoża i wykonanie koryta,
- ewentualnie wykonanie podbudowy,
- ewentualnie wykonanie ław (podsypek) pod krawężniki, obrzeża, ścieki,
- wykonanie podsypki pod nawierzchnię,
- ewentualnie wypełnienie dolnej części szczelin dylatacyjnych.

Odbiór tych robót powinien być zgodny z wymaganiami pktu 8.2 D-M-00.00.00 „Wymagania ogólne” [5] oraz niniejszej OST.

9. PODSTAWA PŁATNOŚCI

9.1. Ogólne ustalenia dotyczące podstawy płatności

Ogólne ustalenia dotyczące podstawy płatności podano w OST D-M-00.00.00 „Wymagania ogólne” [5] pkt 9.

9.2. Cena jednostki obmiarowej

Cena wykonania 1 m² nawierzchni z betonowej kostki brukowej obejmuje:

- prace pomiarowe i roboty przygotowawcze,
- oznakowanie robót,
- przygotowanie podłoża i wykonanie koryta,
- dostarczenie materiałów i sprzętu,
- wykonanie podsypki,
- ustalenie kształtu, koloru i desenia kostek,
- ułożenie i ubicie kostek,
- wypełnienie spoin i ew. szczelin dylatacyjnych w nawierzchni,
- pielęgnację nawierzchni,
- przeprowadzenie pomiarów i badań wymaganych w niniejszej specyfikacji technicznej,

- odwiezienie sprzętu.

Cena wykonania 1 m² nawierzchni z betonowej kostki brukowej nie obejmuje robót towarzyszących (jak: podbudowa, obramowanie itp.), które powinny być ujęte w innych pozycjach kosztorysowych, a których zakres jest określony przez OST wymienione w pktach 5.4 i 5.5.

9.3. Sposób rozliczenia robót tymczasowych i prac towarzyszących

Cena wykonania robót określonych niniejszą OST obejmuje:

- roboty tymczasowe, które są potrzebne do wykonania robót podstawowych, ale nie są przekazywane Zamawiającemu i są usuwane po wykonaniu robót podstawowych,
- prace towarzyszące, które są niezbędne do wykonania robót podstawowych, niezaliczane do robót tymczasowych, jak geodezyjne wytyczenie robót itd.

10. PRZEPISY ZWIĄZANE

10.1. Normy

- | | | |
|----|------------------|--|
| 1. | PN-EN 197-1:2002 | Cement. Część 1: Skład, wymagania i kryteria zgodności dotyczące cementu powszechnego użytku |
| 2. | PN-EN 1338:2005 | Betonowe kostki brukowe. Wymagania i metody badań |
| 3. | PN-EN 13242:2004 | Kruszywa do niezwiązanych i związanych hydraulicznie materiałów stosowanych w obiektach budowlanych i budownictwie drogowym (W okresie przejściowym można stosować PN-B-11111:1996 Kruszywa mineralne. Kruszywa naturalne do nawierzchni drogowych. Żwir i mieszanka, PN-B-11112:1996 Kruszywa mineralne. Kruszywo łamane do nawierzchni drogowych, PN-B-11113:1996 Kruszywa mineralne. Kruszywa naturalne do nawierzchni drogowych. Piasek) |
| 4. | PN-EN 1008:2004 | Woda zarobowa do betonu. Specyfikacja pobierania próbek, badanie i ocena przydatności wody zarobowej do betonu, w tym wody odzyskanej z procesów produkcji betonu |

10.2. Ogólne specyfikacje techniczne (OST)

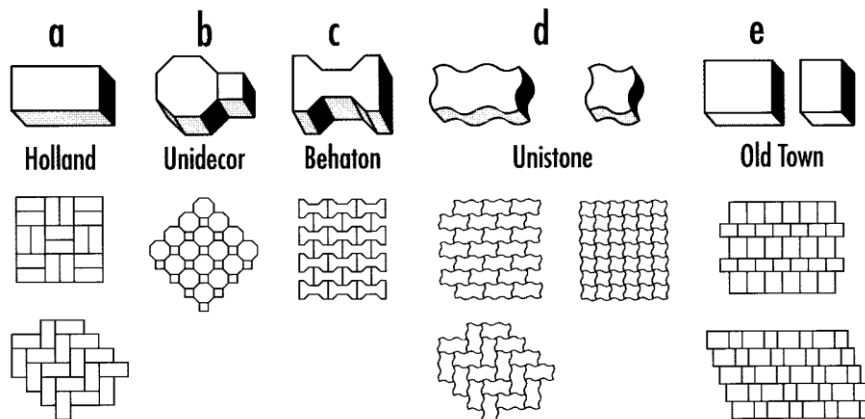
- | | | |
|-----|---------------------|--|
| 5. | D-M-00.00.00 | Wymagania ogólne |
| 6. | D-04.01.01÷04.03.01 | Dolne warstwy podbudów oraz oczyszczenie i skropienie |
| 7. | D-04.04.00÷04.04.03 | Podbudowy z kruszywa stabilizowanego mechanicznie |
| 8. | D-04.04.04 | Podbudowa z tłuczni kamiennego |
| 9. | D-04.05.00÷04.05.04 | Podbudowy i ulepszone podłoża z gruntów lub kruszywa stabilizowanych spoiwami hydraulicznymi |
| 10. | D-04.06.01 | Podbudowa z chudego betonu |
| 11. | D-04.06.01b | Podbudowa z betonu cementowego |
| 12. | D-05.03.04a | Wypełnianie szczelin w nawierzchni z betonu cementowego |
| 13. | D-08.01.01a | Ustawianie krawężników betonowych |
| 14. | D-08.01.02a | Ustawianie krawężników kamiennych |
| 15. | D-08.03.01 | Betonowe obrzeża chodnikowe |
| 16. | D-08.05.00 | Ścieki |

11. ZAŁĄCZNIKI

ZAŁĄCZNIK 1

Przykłady kształtów betonowej kostki brukowej

a) Najczęściej spotykane kształty kostek i sposoby ich układania (wg W. Brylicki: Kostka brukowa z betonu



wibroprasowanego, 1998)

Podstawowe kształty kostek (wg W. Grzybowska, P. Zieliński: Nawierzchnie kostek betonowych w świetle doświadczeń zagranicznych, Drogownictwo 5/1999)

Oznaczenia: (1) - typ kostki charakterystyczny dla wiązań w jodełkę,

(2) - typ kostki odpowiedni tylko dla wiązań w rzędy proste.

Kształtki zaciemnione - typ kostki zapewniający dobry rozkład obciążenia.

Kategoria A						
Kategoria B						
Kategoria C						

Kategoria A: kostki zazębiające się wzajemnie na wszystkich czterech bocznych ściankach - spoiny nie rozszerzają się pod ruchem

Kategoria B: kostki zazębiające się wzajemnie na dwóch bocznych ściankach - utrudnione rozszerzanie spoin równoległe do osi podłużnej elementów

Kategoria C: kostki nie zazębiają się wzajemnie - wymagana jest duża dokładność układania kostek o jednakowych wymiarach

ZAŁĄCZNIK 2

Zalecane grubości betonowej kostki brukowej

(wg: A. Becher, Z. Gustowski – Jak wykonać trwałą nawierzchnię z kostki brukowej, „Materiały Budowlane” nr 5/2005)

W zależności od rodzaju zastosowania kostek w nawierzchni, można przyjmować następującą minimalną jej grubość:

- a) 4 cm – w przypadku ruchu pieszego (np. na przydomowych chodnikach, tarasach),
- b) 6 lub 7 cm – w przypadku ruchu pieszego i pojazdów niemechanicznych oraz mało intensywnego ruchu samochodów o masie do 3,5 t,
- c) 8 cm – w przypadku intensywnego ruchu samochodów osobowych, ciężarowych i innych ciężkich pojazdów,
- d) 10 cm – w przypadku najbardziej intensywnego obciążenia, np. na placach przemysłowych, przy ciągłym ruchu ciężkich pojazdów.

SPECYFIKACJE TECHNICZNE

D – 08.01.01

USTAWIENIE KRAWĘŻNIKÓW BETONOWYCH

1. WSTĘP

1.1. Przedmiot ST

Przedmiotem niniejszej ogólnej specyfikacji technicznej (ST) są wymagania dotyczące wykonania i odbioru robót związanych z ustawieniem krawężników betonowych wraz z wykonaniem ław.

1.2. Zakres stosowania ST

Specyfikacja techniczna stanowi obowiązującą podstawę przy zlecaniu i realizacji robót na **Przebudowa DP 1068D na odcinku Wioska-Siciny polegające na poszerzeniu i położeniu nowej nakładki.**

1.3. Zakres robót objętych ST

Ustalenia zawarte w niniejszej specyfikacji dotyczą zasad prowadzenia robót związanych z wykonaniem i odbiorem ustawienia krawężników betonowych typu ulicznego i typu drogowego (wtopionych) na ławach betonowych, żwirowych, tłuczniowych.

1.4. Określenia podstawowe

1.4.1. Krawężnik betonowy – prefabrykat betonowy, przeznaczony do oddzielenia powierzchni znajdujących się na tym samym poziomie lub na różnych poziomach stosowany: a) w celu ograniczania lub wyznaczania granicy rzeczywistej lub wizualnej, b) jako kanały odpływowe, oddzielnie lub w połączeniu z innymi krawężnikami, c) jako oddzielenie pomiędzy powierzchniami poddanymi różnym rodzajom ruchu drogowego.

1.4.2. Wymiar nominalny – wymiar krawężnika określony w celu jego wykonania, któremu powinien odpowiadać wymiar rzeczywisty w określonych granicach dopuszczalnych odchyłek.

1.4.3. Pozostałe określenia podstawowe są zgodne z obowiązującymi, odpowiednimi polskimi normami i z definicjami podanymi w ST D-M-00.00.00 „Wymagania ogólne” [1] pkt 1.4.

1.5. Ogólne wymagania dotyczące robót

Ogólne wymagania dotyczące robót podano w ST D-M-00.00.00 „Wymagania ogólne” [1] pkt 1.5.

2. MATERIAŁY

2.1. Ogólne wymagania dotyczące materiałów

Ogólne wymagania dotyczące materiałów, ich pozyskiwania i składowania, podano w ST D-M-00.00.00 „Wymagania ogólne” pkt 2.

2.2. Materiały do wykonania robót

2.2.1. Zgodność materiałów z dokumentacją projektową

Materiały do wykonania robót powinny być zgodne z ustaleniami dokumentacji projektowej lub ST.

2.2.2. Stosowane materiały

Przy ustawianiu krawężników na ławach można stosować następujące materiały:

- krawężniki betonowe,
- piasek na podsypkę i do zapraw,
- cement do podsypki i do zapraw,
- wodę,
- materiały do wykonania ławy.

2.2.3. Krawężniki betonowe

2.2.3.1. Wymagania ogólne wobec krawężników

Krawężniki betonowe mogą mieć następujące cechy charakterystyczne:

- krawężnik może być produkowany:
 - a) z jednego rodzaju betonu,
 - b) z różnych betonów zastosowanych w warstwie konstrukcyjnej oraz w warstwie ścieralnej (która na całej powierzchni deklarowanej przez producenta jako powierzchnia widoczna powinna mieć minimalną grubość 4 mm),
- skośne krawędzie krawężnika powyżej 2 mm powinny być określone jako fazowane, z wymiarami deklarowanymi przez producenta,
- krawężnik może mieć profile funkcjonalne i/lub dekoracyjne (których nie uwzględnia się przy określaniu wymiarów nominalnych krawężnika); zalecana długość prostego odcinka krawężnika wraz ze złączem wynosi 1000 mm,
- powierzchnia krawężnika może być obrabiana, poddana dodatkowej obróbce lub obróbce chemicznej,
- płaszczyzny czołowe krawężników mogą być proste lub ukształtowane w sposób ułatwiający układanie lub ryglowanie (przykłady w zał. 1),
- krawężniki łukowe mogą być wykonane jako wypukłe lub wklęsłe (przykłady w zał. 2),
- rozróżnia się dwa typy krawężników (przykłady w zał. 3):
 - a) uliczne, do oddzielenia powierzchni znajdujących się na różnych poziomach (np. jezdni i chodnika),
 - b) drogowe, do oddzielenia powierzchni znajdujących się na tym samym poziomie (np. jezdni i pobocza).

2.2.3.2. Wymagania techniczne wobec krawężników

Wymagania techniczne stawiane krawężnikom betonowym określa PN-EN 1340 [5] w sposób przedstawiony w tablicy 1.

Tablica 1. Wymagania wobec krawężnika betonowego, ustalone w PN-EN 1340 [5] do stosowania w warunkach kontaktu z solą odladzającą w warunkach mrozu

Lp.	Cecha	Załącznik	Wymagania												
1	Kształt i wymiary														
1.1	Wartości dopuszczalnych odchyłek od wymiarów nominalnych, z dokładnością do milimetra	C	Długość: $\pm 1\%$, ≥ 4 mm i ≤ 10 mm Inne wymiary z wyjątkiem promienia: - dla powierzchni: $\pm 3\%$, ≥ 3 mm, ≤ 5 mm, - dla innych części: $\pm 5\%$, ≥ 3 mm, ≤ 10 mm												
1.2	Dopuszczalne odchyłki od płaskości i prostoliniowości, dla długości pomiarowej 300 mm 400 mm 500 mm 800 mm	C	 $\pm 1,5$ mm $\pm 2,0$ mm $\pm 2,5$ mm $\pm 4,0$ mm												
2	Właściwości fizyczne i mechaniczne														
2.1	Odporność na zamrażanie/rozmarzanie z udziałem soli odladzających	D	Ubytek masy po badaniu: wartość średnia $\leq 1,0$ kg/m ² , przy czym każdy pojedynczy wynik $< 1,5$ kg/m ²												
2.2	Wytrzymałość na zginanie (Klasa wytrzymałości ustalona w dokumentacji projektowej lub przez Inżyniera)	F	<table border="1"> <thead> <tr> <th>Klasa wytrz.</th> <th>Charakterystyczna wytrzymałość, MPa</th> <th>Każdy pojedynczy wynik, MPa</th> </tr> </thead> <tbody> <tr> <td>1</td> <td>3,5</td> <td>$> 2,8$</td> </tr> <tr> <td>2</td> <td>5,0</td> <td>$> 4,0$</td> </tr> <tr> <td>3</td> <td>6,0</td> <td>$> 4,8$</td> </tr> </tbody> </table>	Klasa wytrz.	Charakterystyczna wytrzymałość, MPa	Każdy pojedynczy wynik, MPa	1	3,5	$> 2,8$	2	5,0	$> 4,0$	3	6,0	$> 4,8$
Klasa wytrz.	Charakterystyczna wytrzymałość, MPa	Każdy pojedynczy wynik, MPa													
1	3,5	$> 2,8$													
2	5,0	$> 4,0$													
3	6,0	$> 4,8$													
2.3	Trwałość ze względu na wytrzymałość	F	Krawężniki mają zadawalającą trwałość (wytrzymałość) jeśli spełnione są wymagania pktu 2.2 oraz poddawane są normalnej konserwacji												
2.4	Odporność na ścieranie (Klasa odporności ustalona w dokumentacji projektowej lub przez Inżyniera)	G i H	Odporność przy pomiarze na tarczy												
			Klasa odporności	szerszej ścierniej, wg zał. G normy – badanie podstawowe	Böhme, wg zał. H normy – badanie alternatywne										
			1 3 4	Nie określa się ≤ 23 mm ≤ 20 mm	Nie określa się ≤ 20000 mm ³ /5000 mm ² ≤ 18000 mm ³ /5000 mm ²										
2.5	Odporność na poślizg/poślizgnięcie	I	a) jeśli górna powierzchnia krawężnika nie była szlifowana i/lub polerowana – zadawalająca odporność, b) jeśli wyjątkowo wymaga się podania wartości odporności na poślizg/poślizgnięcie – należy zadeklarować minimalną jej wartość pomierzoną wg zał. I normy (wahadłowym przyrządem do badania tarcia), c) trwałość odporności na poślizg/poślizgnięcie w normalnych warunkach użytkowania krawężnika jest zadawalająca przez cały okres użytkowania, pod warunkiem właściwego utrzymywania i gdy na znacznej części nie zostało odstonięte kruszywo podlegające intensywnemu polerowaniu.												
3	Aspekty wizualne														
3.1	Wygląd	J	a) powierzchnia krawężnika nie powinna mieć rys i odprysków, b) nie dopuszcza się rozwarstwień w krawężnikach dwuwarstwowych c) ewentualne wykwitki nie są uważane za istotne												
3.2	Tekstura	J	a) krawężniki z powierzchnią o specjalnej teksturze – producent powinien określić rodzaj tekstury, b) tekstura powinna być porównana z próbkami dostarczonymi przez producenta, zatwierdzonymi przez odbiorcę, c) różnice w jednolitości tekstury, spowodowane nieuniknionymi zmianami we właściwości surowców i warunków twardnienia, nie są uważane za istotne												
3.3	Zabarwienie	J	a) barwiona może być warstwa ściernalna lub cały element, b) zabarwienie powinno być porównane z próbkami dostarczonymi przez producenta, zatwierdzonymi przez odbiorcę, c) różnice w jednolitości zabarwienia, spowodowane nieuniknionymi zmianami właściwości surowców lub warunków dojrzewania betonu, nie są uważane za istotne												

W przypadku zastosowań krawężników betonowych na powierzchniach innych niż przewidziano w tablicy 1 (np. przy nawierzchniach wewnętrznych, nie narażonych na kontakt z solą odladzającą), wymagania wobec krawężników należy odpowiednio dostosować do ustaleń PN-EN 1340 [5].

2.2.3.3. Składowanie krawężników

Krawężniki betonowe mogą być przechowywane na składowiskach otwartych, posegregowane według typów, rodzajów, kształtów, cech fizycznych i mechanicznych, wielkości, wyglądu itp.

Krawężniki betonowe należy układać z zastosowaniem podkładek i przekładek drewnianych o wymiarach: grubość 2,5 cm, szerokość 5 cm, długości min. 5 cm większej od szerokości krawężnika.

2.2.4. Materiały na podsypkę i do zapraw

Jeśli dokumentacja projektowa lub ST nie ustala inaczej, to należy stosować następujące materiały:

- a) na podsypkę piaskową
 - piasek naturalny wg PN-B-11113 [10], odpowiadający wymaganiom dla gatunku 2 lub 3,
 - piasek łamany (0,075÷2) mm, mieszankę drobną granulowaną (0,075÷4) mm albo miał (0÷4) mm, odpowiadający wymaganiom PN-B-11112 [9],
- b) na podsypkę cementowo-piaskową i do zapraw
 - mieszankę cementu i piasku: z piasku naturalnego spełniającego wymagania dla gatunku 1 wg PN-B-11113 [10], cementu 32,5 spełniającego wymagania PN-EN 197-1 [3] i wody odmiany 1 odpowiadającej wymaganiom PN-88/B-32250 [11].

Składowanie kruszywa, nie przeznaczonego do bezpośredniego wbudowania po dostarczeniu na budowę, powinno odbywać się na podłożu równym, utwardzonym i dobrze odwodnionym, przy zabezpieczeniu kruszywa przed zanieczyszczeniem i zmieszaniem z innymi materiałami kamiennymi.

Przechowywanie cementu powinno być zgodne z BN-88/6731-08 [12].

2.2.5. Materiały na łąwy

Do wykonania łąw pod krawężnik należy stosować, dla:

- d) łąwy betonowej – beton klasy C12/15 lub C8/10 wg PN-EN 206-1 [4], a tymczasowo B15 i B10 wg PN-88/B-06250 [6],
- e) łąwy żwirowej – żwir odpowiadający wymaganiom PN-B-11111 [8],
- f) łąwy tłuczniowej – tłuczeń odpowiadający wymaganiom PN-B-11112 [9].

2.2.6. Masa zalewowa w szczelinach łąwy betonowej i spoinach krawężników

Masa zalewowa, do wypełniania szczelin dylatacyjnych, powinna odpowiadać wymaganiom ST D-05.03.04a [2].

3. SPRZĘT

3.1. Ogólne wymagania dotyczące sprzętu

Ogólne wymagania dotyczące sprzętu podano w ST D-M-00.00.00 „Wymagania ogólne” [1] pkt 3.

3.2. Sprzęt do wykonania robót

Roboty wykonuje się ręcznie przy zastosowaniu:

- betoniarek do wytwarzania betonu i zapraw oraz przygotowania podsypki cementowo-piaskowej,
- wibratorów płytowych, ubijaków ręcznych lub mechanicznych.

4. TRANSPORT

4.1. Ogólne wymagania dotyczące transportu

Ogólne wymagania dotyczące transportu podano w ST D-M-00.00.00 „Wymagania ogólne” [1] pkt 4.

4.2. Transport krawężników

Krawężniki betonowe mogą być przewożone dowolnymi środkami transportowymi.

Krawężniki betonowe układać należy na środkach transportowych w pozycji pionowej z nachyleniem w kierunku jazdy.

Krawężniki powinny być zabezpieczone przed przemieszczeniem się i uszkodzeniami w czasie transportu, a górna warstwa nie powinna wystawać poza ściany środka transportowego więcej niż 1/3 wysokości tej warstwy.

4.3. Transport pozostałych materiałów

Transport cementu powinien się odbywać w warunkach zgodnych z BN-88/6731-08 [12].

Kruszywa można przewozić dowolnym środkiem transportu, w warunkach zabezpieczających je przed zanieczyszczeniem i zmieszaniem z innymi materiałami. Podczas transportu kruszywa powinny być zabezpieczone przed wysypaniem, a kruszywo drobne - przed rozpyleniem.

Masę zalewową należy pakować w bębny blaszane lub beczki. Transport powinien odbywać się w warunkach zabezpieczających przed uszkodzeniem bębnow i beczek.

5. WYKONANIE ROBÓT

5.1. Ogólne zasady wykonania robót

Ogólne zasady wykonania robót podano w ST D-M-00.00.00 „Wymagania ogólne” [1] pkt 5.

5.2. Zasady wykonywania robót

Sposób wykonania robót powinien być zgodny z dokumentacją projektową i ST. W przypadku braku wystarczających danych można korzystać z ustaleń podanych w niniejszej specyfikacji oraz z informacji podanych w załącznikach.

Podstawowe czynności przy wykonywaniu robót obejmują:

- 6. roboty przygotowawcze,
- 7. wykonanie łąwy,
- 8. ustawienie krawężników,
- 9. wypełnienie spoin,
- 10. roboty wykończeniowe.

5.3. Roboty przygotowawcze

Przed przystąpieniem do robót należy, na podstawie dokumentacji projektowej, ST lub wskazań Inżyniera:

- ustalić lokalizację robót,
- ustalić dane niezbędne do szczegółowego wytyczenia robót oraz ustalenia danych wysokościowych,
- usunąć przeszkody, np. słupki, pacholki, elementy dróg, ogrodzeń itd.
- ustalić materiały niezbędne do wykonania robót,
- określić kolejność, sposób i termin wykonania robót.

5.4. Wykonanie ławy

5.4.1. Koryto pod ławę

Wymiary wykopu, stanowiącego koryto pod ławę, powinny odpowiadać wymiarom ławy w planie z uwzględnieniem w szerokości dna wykopu ew. konstrukcji szalunku.

Wskaźnik zagęszczenia dna wykonanego koryta pod ławę powinien wynosić co najmniej 0,97 według normalnej metody Proctora.

5.4.2. Ława żwirowa

Ławę żwirową o wysokości do 10 cm wykonuje się jednowarstwowo przez zasypanie koryta żwirem i zagęszczenie go, polewając wodą.

Ławy o wysokości powyżej 10 cm należy wykonywać dwuwarstwowo, starannie zagęszczając poszczególne warstwy.

5.4.3. Ława tłuczniowa

Ławę należy wykonywać przez zasypanie wykopu koryta tłuczniem.

Tłuczeń należy starannie ubić polewając wodą. Górną powierzchnię ławy tłuczniowej należy wyrównać kłincem i ostatecznie zagęścić.

Przy grubości warstwy tłucznia w ławie wynoszącej powyżej 10 cm należy ławę wykonać dwuwarstwowo, starannie zagęszczając poszczególne warstwy.

5.4.4. Ława betonowa

Ławę betonową zwykłą w gruntach spoiwych wykonuje się bez szalowania, przy gruntach sypkich należy stosować szalowanie.

Ławę betonową z oporem wykonuje się w szalowaniu. Beton rozścielony w szalowaniu lub bezpośrednio w korycie powinien być wyrównywany warstwami. Betonowanie ław należy wykonywać zgodnie z wymaganiami PN-63/B-06251 [7], przy czym należy stosować co 50 m szczeliny dylatacyjne wypełnione bitumiczną masą zalewową.

Przykłady ław betonowych zwykłych i ław z oporem podaje załącznik 4.

5.5. Ustawienie krawężników betonowych

5.5.1. Zasady ustawiania krawężników

Światło (odległość górnej powierzchni krawężnika od jezdni) powinno być zgodne z ustaleniami dokumentacji projektowej, a w przypadku braku takich ustaleń powinno wynosić od 10 do 12 cm, a w przypadkach wyjątkowych (np. ze względu na „wyrobienie” ścieku) może być zmniejszone do 6 cm lub zwiększone do 16 cm.

Zewnętrzna ściana krawężnika od strony chodnika powinna być po ustawieniu krawężnika obsypana piaskiem, żwirem, tłuczniem lub miejscowym gruntem przepuszczalnym, starannie ubitym.

5.5.2. Ustawienie krawężników na ławie żwirowej lub tłuczniowej

Ustawianie krawężników na ławie żwirowej i tłuczniowej powinno być wykonywane na podsypce z piasku o grubości warstwy od 3 do 5 cm po zagęszczeniu.

5.5.3. Ustawienie krawężników na ławie betonowej

Ustawianie krawężników na ławie betonowej wykonuje się na podsypce z piasku lub na podsypce cementowo-piaskowej o grubości 3 do 5 cm po zagęszczeniu.

5.5.4. Wypełnianie spoin

Spoiny krawężników nie powinny przekraczać szerokości 1 cm. Spoiny należy wypełnić żwirem, piaskiem lub zaprawą cementowo-piaskową, przygotowaną w stosunku 1:2. Zalewanie spoin krawężników zaprawą cementowo-piaskową stosuje się wyłącznie do krawężników ustawionych na ławie betonowej.

Spoiny krawężników przed zalaniem zaprawą należy oczyścić i zmyć wodą. Dla zabezpieczenia przed wpływami temperatury krawężniki ustawione na podsypce cementowo-piaskowej i o spoinach zalanych zaprawą należy zalewać co 50 m bitumiczną masą zalewową nad szczeliną dylatacyjną ławy.

5.6. Roboty wykończeniowe

Roboty wykończeniowe powinny być zgodne z dokumentacją projektową i ST. Do robót wykończeniowych należą prace związane z dostosowaniem wykonanych robót do istniejących warunków terenowych, takie jak:

- odtworzenie elementów czasowo usuniętych,
- roboty porządkujące otoczenie terenu robót.

6. KONTROLA JAKOŚCI ROBÓT

6.1. Ogólne zasady kontroli jakości robót

Ogólne zasady kontroli jakości robót podano w ST D-M-00.00.00 „Wymagania ogólne” [1] pkt 6.

6.2. Badania przed przystąpieniem do robót

Przed przystąpieniem do robót Wykonawca powinien:

- uzyskać wymagane dokumenty, dopuszczające wyroby budowlane do obrotu i powszechnego stosowania (certyfikaty zgodności, deklaracje zgodności, ew. badania materiałów wykonane przez dostawców itp.),
- ew. wykonać własne badania właściwości materiałów przeznaczonych do wykonania robót, określone w pkt 2 (tablicy 1),
- sprawdzić cechy zewnętrzne krawężników.

Wszystkie dokumenty oraz wyniki badań Wykonawca przedstawia Inżynierowi do akceptacji.

Sprawdzenie wyglądu zewnętrznego krawężników należy przeprowadzić na podstawie oględzin elementu przez pomiar i ocenę uszkodzeń występujących na powierzchniach i krawędziach elementu zgodnie z wymaganiami tablicy 1 i ustaleniami PN-EN 1340 [5].

Badania pozostałych materiałów stosowanych przy ustawianiu krawężników betonowych powinny obejmować właściwości, określone w normach podanych dla odpowiednich materiałów w pkt 2.

6.3. Badania w czasie robót

6.3.1. Sprawdzenie koryta pod ławę

Należy sprawdzać wymiary koryta oraz zagęszczenie podłoża na dnie wykopu.

Tolerancja dla szerokości wykopu wynosi ± 2 cm. Zagęszczenie podłoża powinno być zgodne z pkt 5.4.1.

6.3.2. Sprawdzenie ław

Przy wykonywaniu ław badaniu podlegają:

- a) zgodność profilu podłużnego górnej powierzchni ław z dokumentacją projektową.
Profil podłużny górnej powierzchni ławy powinien być zgodny z projektowaną niweletą. Dopuszczalne odchylenia mogą wynosić ± 1 cm na każde 100 m ławy,
- b) wymiary ław.
Wymiary ław należy sprawdzić w dwóch dowolnie wybranych punktach na każde 100 m ławy. Tolerancje wymiarów wynoszą:
 - dla wysokości $\pm 10\%$ wysokości projektowanej,
 - dla szerokości $\pm 10\%$ szerokości projektowanej,
- c) równość górnej powierzchni ław.
Równość górnej powierzchni ławy sprawdza się przez przyłożenie w dwóch punktach, na każde 100 m ławy, trzymetrowej łąty. Prześwit pomiędzy górną powierzchnią ławy i przyłożoną łątą nie może przekraczać 1 cm,
- d) zagęszczenie ław z kruszyw.
Zagęszczenie ław bada się w dwóch przekrojach na każde 100 m. Ławy ze żwiru lub piasku nie mogą wykazywać śladu urządzenia zagęszczającego.
Ławy z tłuczni, badane próbą wyjęcia poszczególnych ziarn tłuczni, nie powinny pozwalać na wyjęcie ziarna z ławy,
- e) odchylenie linii ław od projektowanego kierunku.
Dopuszczalne odchylenie linii ław od projektowanego kierunku nie może przekraczać ± 2 cm na każde 100 m wykonanej ławy.

6.3.3. Sprawdzenie ustawienia krawężników

Przy ustawianiu krawężników należy sprawdzać:

- e) dopuszczalne odchylenia linii krawężników w poziomie od linii projektowanej, które wynosi ± 1 cm na każde 100 m ustawionego krawężnika,
- f) dopuszczalne odchylenie niwelety górnej płaszczyzny krawężnika od niwelety projektowanej, które wynosi ± 1 cm na każde 100 m ustawionego krawężnika,
- g) równość górnej powierzchni krawężników, sprawdzane przez przyłożenie w dwóch punktach na każde 100 m krawężnika, trzymetrowej łąty, przy czym prześwit pomiędzy górną powierzchnią krawężnika i przyłożoną łątą nie może przekraczać 1 cm,
- h) dokładność wypełnienia spoin bada się co 10 metrów. Spoiny muszą być wypełnione całkowicie na pełną głębokość.

7. OBMIAR ROBÓT

7.1. Ogólne zasady obmiaru robót

Ogólne zasady obmiaru robót podano w ST D-M-00.00.00 „Wymagania ogólne” [1] pkt 7.

7.2. Jednostka obmiarowa

Jednostką obmiarową jest m (metr) ustawionego krawężnika.

8. ODBIÓR ROBÓT

8.1. Ogólne zasady odbioru robót

Ogólne zasady odbioru robót podano w ST D-M-00.00.00 „Wymagania ogólne” [1] pkt 8.

Roboty uznaje się za wykonane zgodnie z dokumentacją projektową, ST i wymaganiami Inżyniera, jeżeli wszystkie pomiary i badania z zachowaniem tolerancji wg pkt 6 dały wyniki pozytywne.

8.2. Odbiór robót zanikających i ulegających zakryciu

Odbiorowi robót zanikających i ulegających zakryciu podlegają:

- wykonanie koryta pod ławę,
- wykonanie ławy,
- wykonanie podsypki.

Odbiór tych robót powinien być zgodny z wymaganiami punktu 8.2 ST D-M-00.00.00 „Wymagania ogólne” [1] oraz niniejszej ST.

9. PODSTAWA PŁATNOŚCI

9.1. Ogólne ustalenia dotyczące podstawy płatności

Ogólne ustalenia dotyczące podstawy płatności podano w ST D-M-00.00.00 „Wymagania ogólne” [1] pkt 9.

9.2. Cena jednostki obmiarowej

Cena ustawienia 1 m krawężnika obejmuje:

- prace pomiarowe i roboty przygotowawcze,
- oznakowanie robót,
- przygotowanie podłoża,
- dostarczenie materiałów i sprzętu,
- wykonanie koryta pod ławę,
- wykonanie ławy z ewentualnym wykonaniem szalunku i zalaniem szczelin dylatacyjnych,
- wykonanie podsypki,
- ustawienie krawężników z wypełnieniem spoin i zalaniem szczelin według wymagań dokumentacji projektowej, ST i specyfikacji technicznej,
- przeprowadzenie pomiarów i badań wymaganych w specyfikacji technicznej,
- odwiezienie sprzętu.

9.3. Sposób rozliczenia robót tymczasowych i prac towarzyszących

Cena wykonania robót określonych niniejszą ST obejmuje:

- roboty tymczasowe, które są potrzebne do wykonania robót podstawowych, ale nie są przekazywane Zamawiającemu i są usuwane po wykonaniu robót podstawowych,
- prace towarzyszące, które są niezbędne do wykonania robót podstawowych, niezaliczane do robót tymczasowych, jak geodezyjne wytyczenie robót itd.

10. PRZEPISY ZWIĄZANE

10.1. Ogólne specyfikacje techniczne (ST)

- | | |
|-----------------|---|
| 1. D-M-00.00.00 | Wymagania ogólne |
| 2. D-05.03.04a | Wypełnianie szczelin w nawierzchni z betonu cementowego |

10.2. Normy

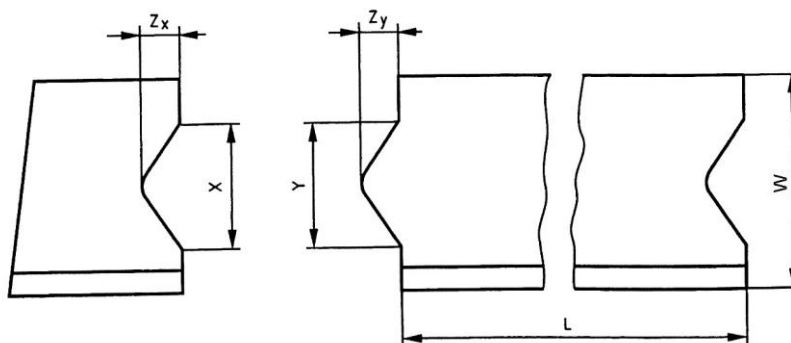
- | | |
|--|--|
| 3. PN-EN 197-1:2002 | Cement. Część 1: Skład, wymagania i kryteria zgodności dotyczące cementu powszechnego użytku |
| 4. PN-EN 206-1:2003 | Beton. Część 1: Wymagania, właściwości, produkcja i zgodność |
| 5. PN-EN 1340:2004 i
PN-EN 1340:2004/AC | Krawężniki betonowe. Wymagania i metody badań |
| 6. PN-88/B-06250 | Beton zwykły |
| 7. PN-63/B-06251 | Roboty betonowe i żelbetowe |
| 8. PN-B-11111:1996 | Kruszywa mineralne. Kruszywa naturalne do nawierzchni drogowych. Żwir i mieszanka |
| 9. PN-B-11112:1996 | Kruszywa mineralne. Kruszywo łamane do nawierzchni drogowych |
| 10. PN-B-11113:1996 | Kruszywa mineralne. Kruszywa naturalne do nawierzchni drogowych. Piasek |
| 11. PN-88/B-32250 | Materiały budowlane. Woda do betonów i zapraw |
| 12. BN-88/6731-08 | Cement. Transport i przechowywanie |

10.3. Inne dokumenty

13. Katalog szczegółów drogowych ulic, placów i parków miejskich, Centrum Techniki Budownictwa Komunalnego, Warszawa 1987

GEOMETRIA KRAWĘŻNIKÓW (wg [5])

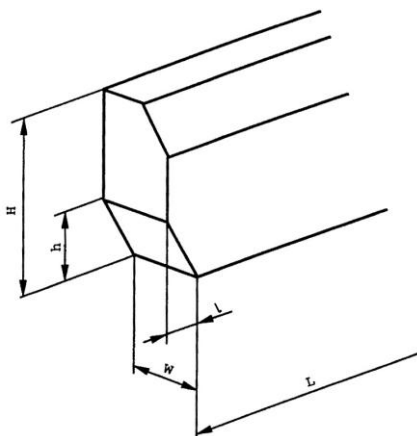
1.1. Przykład kształtu krawężnika przeznaczonego do ryglowania



Oznaczenia: $Y \leq X - 3 \text{ mm}$ i $Z_Y \leq Z_X - 3 \text{ mm}$, X minimum: $\geq 1/5 b$ i $\geq 20 \text{ mm}$,

X maximum: $\leq 1/3 b$ i $\leq 70 \text{ mm}$, Z_Y maximum: $Y/2$, Tolerancja dla X i Z_X -1, +2 mm, Tolerancja dla Y i Z_Y -2, +1 mm, L – Długość elementu krawężnika, W – Szerokość elementu krawężnika

1.2. Przykład wgłębienia lub wcięcia powierzchni czołowej w dolnej części krawężnika

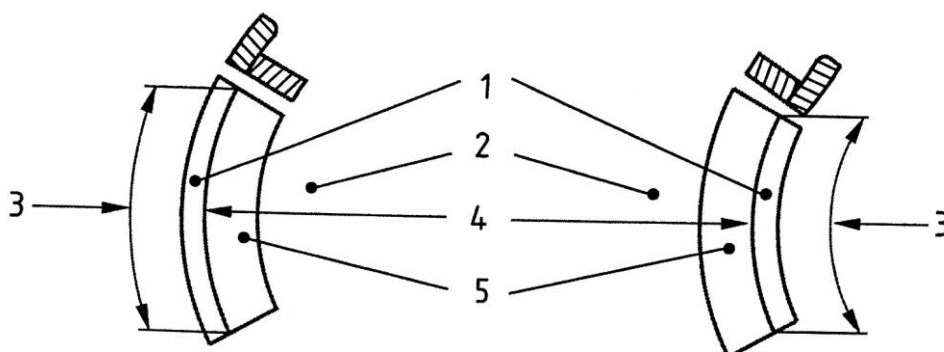


Oznaczenia: H – Wysokość elementu krawężnika, h – wysokość wgłębienia lub wcięcia, W – szerokość elementu krawężnika, L – długość elementu krawężnika, l – długość wgłębienia lub wcięcia

PRZYKŁADY KRAWĘŻNIKÓW ŁUKOWYCH (wg [5])

a) wklęsłego

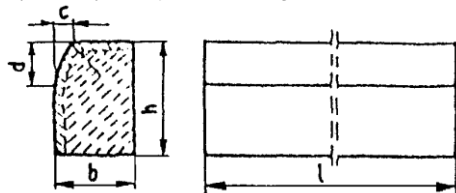
b) wypukłego



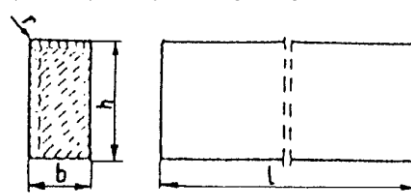
Oznaczenia: 1 – Krawężnik, 2 – Jezdnia, 3 – Długość, 4 – Promień, 5 – Kanał odpływowy

PRZYKŁADY KRAWĘŻNIKÓW TYPU ULICZNEGO I DROGOWEGO
(wg BN-80/6775-03/04 Prefabrykaty budowlane z betonu. Elementy nawierzchni dróg, ulic, parkingów i torowisk tramwajowych. Krawężniki i obrzeża chodnikowe)

a) Krawężnik typu ulicznego



b) Krawężnik typu drogowego

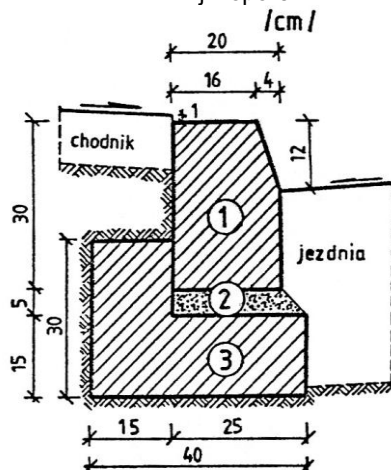


Przykładowe wymiary krawężników

Typ krawężnika	Wymiary krawężników, cm					
	l	b	h	c	d	r
Uliczny	100	20 15	30	min. 3 max. 7	min. 12 max. 15	1,0
Drogowy	100	15 12 10	20 25 25	-	-	1,0

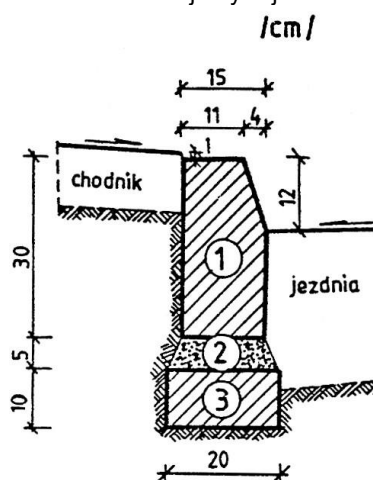
PRZYKŁADY USTAWIENIA KRAWĘŻNIKÓW BETONOWYCH NA ŁAWACH (wg [13])

a) Krawężnik typu ulicznego 20 x 30 cm na ławie betonowej z oporem



1. krawężnik, typ ciężki 20x30x100 cm
2. podsypka cem.-piaskowa 1:4
3. ława z betonu B10

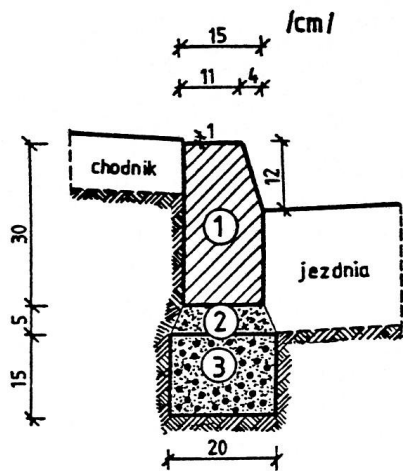
b) Krawężnik typu ulicznego 15 x 30 cm na ławie betonowej zwykłej



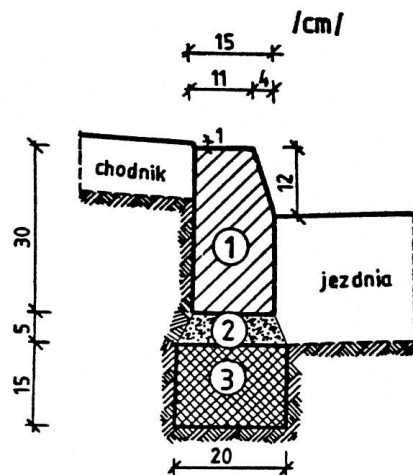
1. krawężnik, typ uliczny 15x30x100 cm
2. podsypka cem.-piaskowa 1:4
3. ława z betonu B10

c) Krawężnik typu ulicznego 15 x 30 cm na ławie żwirowej

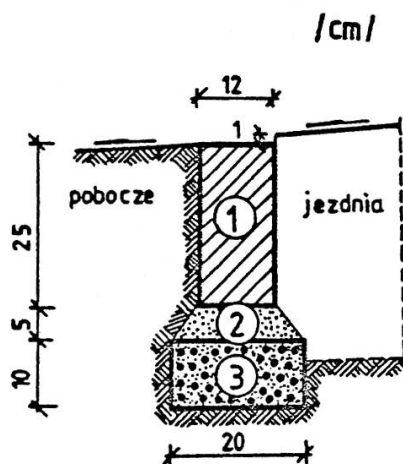
d) Krawężnik typu ulicznego 15 x 30 cm na ławie tłuczniowej



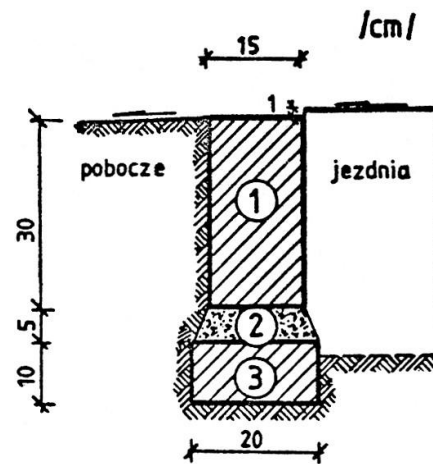
1. krawężnik, typ uliczny 15x30x100 cm
 2. podsypka piaskowa lub cem.-piaskowa 1:4
 3. ława żwirowa
- e) Krawężnik typu drogowego 12 x 25 cm na ławie żwirowej lub tłuczniowej



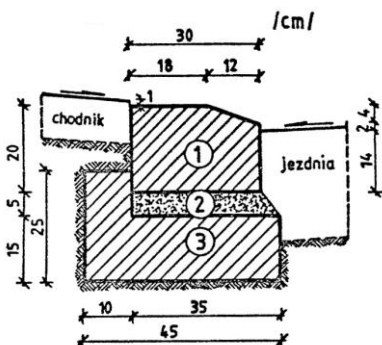
1. krawężnik, typ uliczny 15x30x100 cm
 2. podsypka piaskowa lub cem.-piaskowa 1:4
 3. ława tłuczniowa
- f) Krawężnik typu drogowego 15 x 30 cm na ławie betonowej



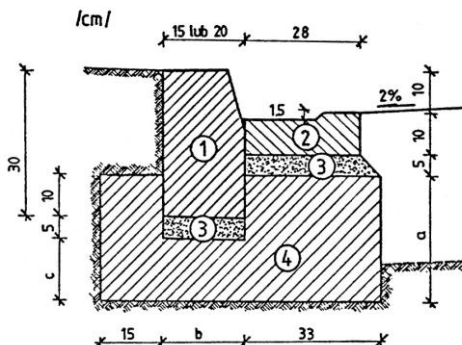
1. krawężnik, typ drogowy 12x25x100 cm
 2. podsypka z piasku
 3. ława żwirowa lub tłuczniowa
- g) Krawężnik typu ulicznego 20 x 30 cm ułożony na płask (np. przy wjeździe na chodnik, do bramy)



1. krawężnik, typ drogowy 15x30x100 cm
 2. podsypka cem.-piaskowa 1:4
 3. ława z betonu B10
- h) Krawężnik typu ulicznego, ze ściekiem betonowym, na ławie betonowej



1. krawężnik 20x30x100 cm
2. podsypka cem.-piaskowa 1:4
3. ława z betonu B10

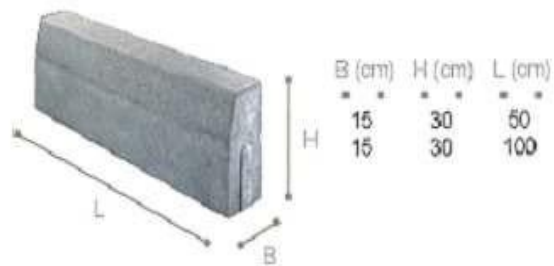


1. krawężnik, typ uliczny 15(20)x30x100 cm
2. ściek betonowy
3. podsypka cem.-piaskowa 1:4
4. ława z betonu B10

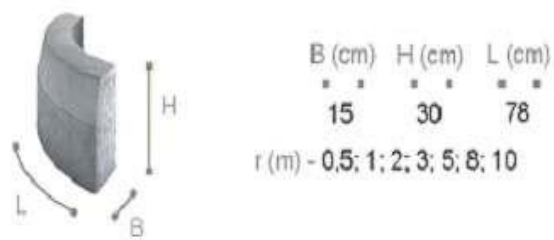
WYMIARY UZUPEŁNIAJĄCE (alternatywne)

krawężnik		a	b	c
betonowy	20 x 30	25	20	15
	15 x 30	20	15	10

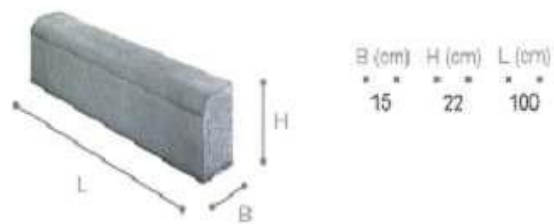
KRAWĘŻNIK DROGOWY



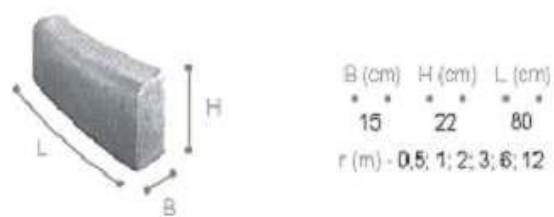
KRAWĘŻNIK ŁUKOWY



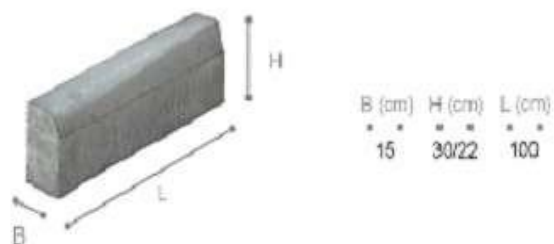
KRAWĘŻNIK NAJAZDOWY



KRAWĘŻNIK NAJAZDOWY ŁUKOWY



KRAWĘŻNIK SKOŚNY (LEWY I PRAWY)



SPECYFIKACJE TECHNICZNE

D - 08.03.01

BETONOWE OBRZEŻA CHODNIKOWE

1. WSTĘP

1.1. Przedmiot ST

Przedmiotem niniejszej szczegółowej specyfikacji technicznej (ST) są wymagania dotyczące wykonania i odbioru robót związanych z ustawieniem betonowego obrzeża chodnikowego.

1.2. Zakres stosowania ST

Specyfikacja techniczna stanowi obowiązującą podstawę przy zleceniu i realizacji robót na **Przebudowa DP 1068D na odcinku Wioska-Siciny polegające na poszerzeniu i położeniu nowej nakładki.**

1.3. Zakres robót objętych ST

Ustalenia zawarte w niniejszej specyfikacji dotyczą zasad prowadzenia robót związanych z ustawieniem betonowego obrzeża chodnikowego.

1.4. Określenia podstawowe

1.4.1. Obrzeża chodnikowe - prefabrykowane belki betonowe rozgraniczające jednostronnie lub dwustronnie ciągi komunikacyjne od terenów nie przeznaczonych do komunikacji.

1.4.2. Pozostałe określenia podstawowe są zgodne z obowiązującymi, odpowiednimi polskimi normami i definicjami podanymi w ST D-M-00.00.00 „Wymagania ogólne” pkt 1.4.

1.5. Ogólne wymagania dotyczące robót

Ogólne wymagania dotyczące robót podano w ST D-M-00.00.00 „Wymagania ogólne” pkt 1.5.

2. MATERIAŁY

2.1. Ogólne wymagania dotyczące materiałów

Ogólne wymagania dotyczące materiałów, ich pozyskiwania i składowania podano w ST D-M-00.00.00 „Wymagania ogólne” pkt 2.

2.2. Stosowane materiały

Materiałami stosowanymi są:

- obrzeża odpowiadające wymaganiom BN-80/6775-04/04 [9] i BN-80/6775-03/01 [8],
- żwir lub piasek do wykonania ław,
- cement wg PN-B-19701 [7],
- piasek do zapraw wg PN-B-06711 [3].

2.3. Betonowe obrzeża chodnikowe - klasyfikacja

W zależności od przekroju poprzecznego rozróżnia się dwa rodzaje obrzeży:

- obrzeże niskie - On,
- obrzeże wysokie - Ow.

W zależności od dopuszczalnych wielkości i liczby uszkodzeń oraz odchyłek wymiarowych obrzeża dzieli się na:

- gatunek 1 - G1,
- gatunek 2 - G2.

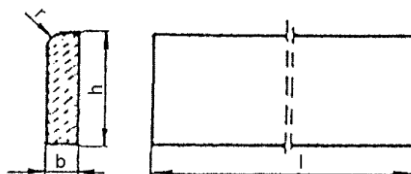
Przykład oznaczenia betonowego obrzeża chodnikowego niskiego (On) o wymiarach 6 x 20 x 75 cm gat. 1: obrzeże On - I/6/20/75 BN-80/6775-03/04 [9].

2.4. Betonowe obrzeża chodnikowe - wymagania techniczne

2.4.1. Wymiary betonowych obrzeży chodnikowych

Kształt obrzeży betonowych przedstawiono na rysunku 1, a wymiary podano w tabelicy 1.

Rysunek 1. Kształt betonowego obrzeża chodnikowego



Tablica 1. Wymiary obrzeży

Rodzaj obrzeża	Wymiary obrzeży, cm			
	l	b	h	r
On	75	6	20	3
	100	6	20	3
Ow	75	8	30	3
	100	8	30	3

2.4.2. Dopuszczalne odchyłki wymiarów obrzeży

Dopuszczalne odchyłki wymiarów obrzeży podano w tablicy 2.

Tablica 2. Dopuszczalne odchyłki wymiarów obrzeży

Rodzaj wymiaru	Dopuszczalna odchyłka, m	
	Gatunek 1	Gatunek 2
l	± 8	± 12
b, h	± 3	± 3

2.4.3. Dopuszczalne wady i uszkodzenia obrzeży

Powierzchnie obrzeży powinny być bez rys, pęknięć i ubytków betonu, o fakturze z formy lub zatartej. Krawędzie elementów powinny być równe i proste.

Dopuszczalne wady oraz uszkodzenia powierzchni i krawędzi elementów nie powinny przekraczać wartości podanych w tablicy 3.

Tablica 3. Dopuszczalne wady i uszkodzenia obrzeży

Rodzaj wad i uszkodzeń		Dopuszczalna wielkość wad i uszkodzeń	
		Gatunek 1	Gatunek 2
Wklęsłość lub wypukłość powierzchni i krawędzi w mm		2	3
Szczeryby i uszkodzenia krawędzi i naroży	ograniczających powierzchnie górne (ścieralne)	niedopuszczalne	
	ograniczających pozostałe powierzchnie: liczba, max	2	2
	długość, mm, max	20	40
	głębokość, mm, max	6	10

2.4.4. Składowanie

Betonowe obrzeża chodnikowe mogą być przechowywane na składowiskach otwartych, posegregowane według rodzajów i gatunków.

Betonowe obrzeża chodnikowe należy układać z zastosowaniem podkładek i przekładek drewnianych o wymiarach co najmniej: grubość 2,5 cm, szerokość 5 cm, długość minimum 5 cm większa niż szerokość obrzeża.

2.4.5. Beton i jego składniki

Do produkcji obrzeży należy stosować beton według PN-B-06250 [2], klasy B 25 i B 30.

2.5. Materiały na ławę i do zaprawy

Żwir do wykonania ławy powinien odpowiadać wymaganiom PN-B-11111 [5], a piasek – wymaganiom PN-B-11113 [6].

Materiały do zaprawy cementowo-piaskowej powinny odpowiadać wymaganiom podanym w ST D-08.01.01 „Krawężniki betonowe” pkt 2.

3. SPRZĘT

3.1. Ogólne wymagania dotyczące sprzętu

Ogólne wymagania dotyczące sprzętu podano w ST D-M-00.00.00 „Wymagania ogólne” pkt 3.

3.2. Sprzęt do ustawiania obrzeży

Roboty wykonuje się ręcznie przy zastosowaniu drobnego sprzętu pomocniczego.

4. TRANSPORT

4.1. Ogólne wymagania dotyczące transportu

Ogólne wymagania dotyczące transportu podano w ST D-M-00.00.00 „Wymagania ogólne” pkt 4.

4.2. Transport obrzeży betonowych

Betonowe obrzeża chodnikowe mogą być przewożone dowolnymi środkami transportu po osiągnięciu przez beton wytrzymałości minimum 0,7 wytrzymałości projektowanej.

Obrzeża powinny być zabezpieczone przed przemieszczeniem się i uszkodzeniami w czasie transportu.

4.3. Transport pozostałych materiałów

Transport pozostałych materiałów podano w ST D-08.01.01 „Krawężniki betonowe”.

5. WYKONANIE ROBÓT

5.1. Ogólne zasady wykonania robót

Ogólne zasady wykonania robót podano w ST D-M-00.00.00 „Wymagania ogólne” pkt 5.

5.2. Wykonanie koryta

Koryto pod podsypkę (ławę) należy wykonywać zgodnie z PN-B-06050 [1].

Wymiary wykopu powinny odpowiadać wymiarom ławy w planie z uwzględnieniem w szerokości dna wykopu ew. konstrukcji szalunku.

5.3. Podłoże lub podsypka (ława)

Podłoże pod ustawienie obrzeża może stanowić rodzimy grunt piaszczysty lub podsypka (ława) ze żwiru lub piasku, o grubości warstwy od 3 do 5 cm po zagęszczeniu. Podsypkę (ławę) wykonuje się przez zasypanie koryta żwirem lub piaskiem i zagęszczenie z polewaniem wodą.

5.4. Ustawienie betonowych obrzeży chodnikowych

Betonowe obrzeża chodnikowe należy ustawiać na wykonanym podłożu w miejscu i ze światłem (odległością górnej powierzchni obrzeża od ciągu komunikacyjnego) zgodnym z ustaleniami dokumentacji projektowej.

Zewnętrzna ściana obrzeża powinna być obsypana piaskiem, żwirem lub miejscowym gruntem przepuszczalnym, starannie ubitym.

Spoiny nie powinny przekraczać szerokości 1 cm. Należy wypełnić je piaskiem lub zaprawą cementowo-piaskową w stosunku 1:2. Spoiny przed zalaniem należy oczyścić i zmyć wodą. Spoiny muszą być wypełnione całkowicie na pełną głębokość.

6. KONTROLA JAKOŚCI ROBÓT

6.1. Ogólne zasady kontroli jakości robót

Ogólne zasady kontroli jakości robót podano w ST D-M-00.00.00 „Wymagania ogólne” pkt 6.

6.2. Badania przed przystąpieniem do robót

Przed przystąpieniem do robót Wykonawca powinien wykonać badania materiałów przeznaczonych do ustawienia betonowych obrzeży chodnikowych i przedstawić wyniki tych badań Inżynierowi do akceptacji.

Sprawdzenie wyglądu zewnętrznego należy przeprowadzić na podstawie oględzin elementu przez pomiar i policzenie uszkodzeń występujących na powierzchniach i krawędziach elementu, zgodnie z wymaganiami tablicy 3. Pomiar długości i głębokości uszkodzeń należy wykonać za pomocą przymiaru stalowego lub suwmiarki z dokładnością do 1 mm, zgodnie z ustaleniami PN-B-10021 [4].

Sprawdzenie kształtu i wymiarów elementów należy przeprowadzić z dokładnością do 1 mm przy użyciu suwmiarki oraz przymiaru stalowego lub taśmy, zgodnie z wymaganiami tablicy 1 i 2. Sprawdzenie kątów prostych w narożach elementów wykonuje się przez przyłożenie kątownika do badanego naroża i zmierzenia odchyłek z dokładnością do 1 mm.

Badania pozostałych materiałów powinny obejmować wszystkie właściwości określone w normach podanych dla odpowiednich materiałów wymienionych w pkt 2.

6.3. Badania w czasie robót

W czasie robót należy sprawdzać wykonanie:

- a) koryta pod podsypkę (ławę) - zgodnie z wymaganiami pkt 5.2,
- b) podłoża z rodzimego gruntu piaszczystego lub podsypki (ławy) ze żwiru lub piasku - zgodnie z wymaganiami pkt 5.3,
- c) ustawienia betonowego obrzeża chodnikowego - zgodnie z wymaganiami pkt 5.4, przy dopuszczalnych odchyleniach:
 - linii obrzeża w planie, które może wynosić ± 2 cm na każde 100 m długości obrzeża,
 - niwelety górnej płaszczyzny obrzeża, które może wynosić ± 1 cm na każde 100 m długości obrzeża,
 - wypełnienia spoin, sprawdzane co 10 metrów, które powinno wykazywać całkowite wypełnienie badanej spoiny na pełną głębokość.

7. OBMIAR ROBÓT

7.1. Ogólne zasady obmiaru robót

Ogólne zasady obmiaru robót podano w ST D-M-00.00.00 „Wymagania ogólne” pkt 7.

7.2. Jednostka obmiarowa

Jednostką obmiarową jest m (metr) ustawionego betonowego obrzeża chodnikowego.

8. ODBIÓR ROBÓT

8.1. Ogólne zasady odbioru robót

Ogólne zasady odbioru robót podano w ST D-M-00.00.00 „Wymagania ogólne” pkt 8.

Roboty uznaje się za wykonane zgodnie z dokumentacją projektową, ST i wymaganiami Inżyniera, jeżeli wszystkie pomiary i badania z zachowaniem tolerancji wg pkt 6 dały wyniki pozytywne.

8.2. Odbiór robót zanikających i ulegających zakryciu

Odbiorowi robót zanikających i ulegających zakryciu podlegają:

- wykonane koryto,
- wykonana podsypka.

9. PODSTAWA PŁATNOŚCI

9.1. Ogólne ustalenia dotyczące podstawy płatności

Ogólne ustalenia dotyczące podstawy płatności podano w ST D-M-00.00.00 „Wymagania ogólne” pkt 9.

9.2. Cena jednostki obmiarowej

Cena wykonania 1 m betonowego obrzeża chodnikowego obejmuje:

- prace pomiarowe i roboty przygotowawcze,
- dostarczenie materiałów,
- wykonanie koryta,
- wykonanie ławy betonowej,
- ustawienie obrzeża,
- wypełnienie spoin,
- obsypanie zewnętrznej ściany obrzeża,
- wykonanie badań i pomiarów wymaganych w specyfikacji technicznej.

10. PRZEPISY ZWIĄZANE

Normy

1.	PN-B-06050	Roboty ziemne budowlane
2.	PN-B-06250	Beton zwykły
3.	PN-B-06711	Kruszywo mineralne. Piasek do betonów i zapraw
4.	PN-B-10021	Prefabrykaty budowlane z betonu. Metody pomiaru cech geometrycznych
5.	PN-B-11111	Kruszywo mineralne. Kruszywa naturalne do nawierzchni drogowych. Żwir i mieszanka
6.	PN-B-11113	Kruszywo mineralne. Kruszywa naturalne do nawierzchni drogowych. Piasek
7.	PN-B-19701	Cement. Cement powszechnego użytku. Skład, wymagania i ocena zgodności
8.	BN-80/6775-03/01	Prefabrykaty budowlane z betonu. Elementy nawierzchni dróg, ulic, parkingów i torowisk tramwajowych. Wspólne wymagania i badania
9.	BN-80/6775-03/04	Prefabrykaty budowlane z betonu. Elementy nawierzchni dróg, ulic, parkingów i torowisk tramwajowych. Krawężniki i obrzeża.