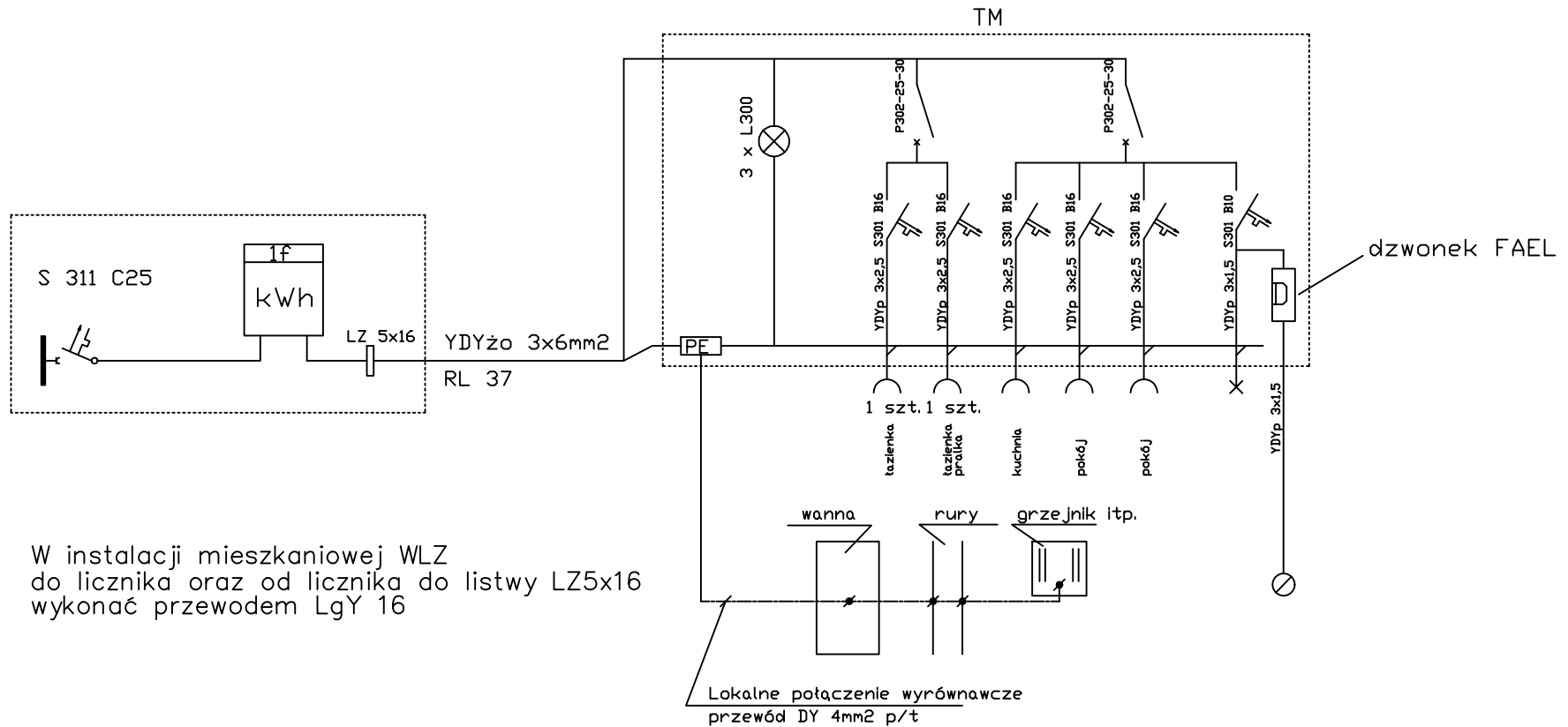


SCHEMAT INSTALACJI W MIESZKANIACH



| "DOM-BUD" Suwałki | | BRANŻA: ELEKTRYKA | | |
|-------------------|--|-------------------------------|-------------|--------|
| OBIEKT: | Budynek mieszkalny wielorodzinny | STADIUM: PB | NR RYS.: 15 | |
| | | SKALA: - | | |
| ADRES: | Żyrardów, ul. Parkingowa 9 - dz. Nr ew. 8066/9, 8066/1, 2805, 2812/2 | RYSUNEK: Schemat zasilania TM | | |
| BRANŻA: | PROJEKTANT: | NR UPR. | DATA | PODPIS |
| ARCHITEKTURA | techn. Wiesław Baluta | SUW 86/90 | 20.07.2016 | |
| SPRAWDZIŁ: | mgr inż. Paweł Szymczyk | POM/0183/PWOE/08 | 20.07.2016 | |