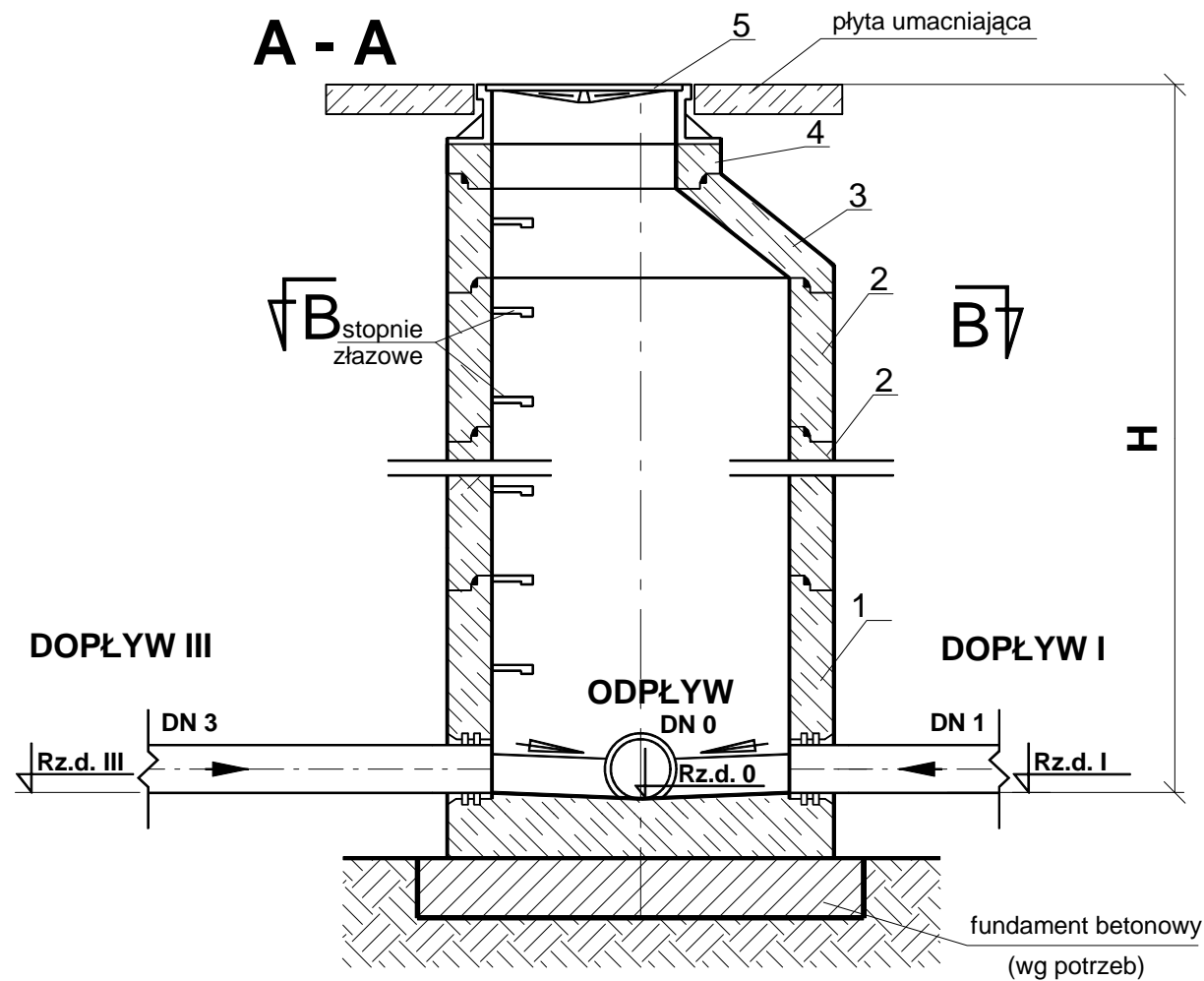
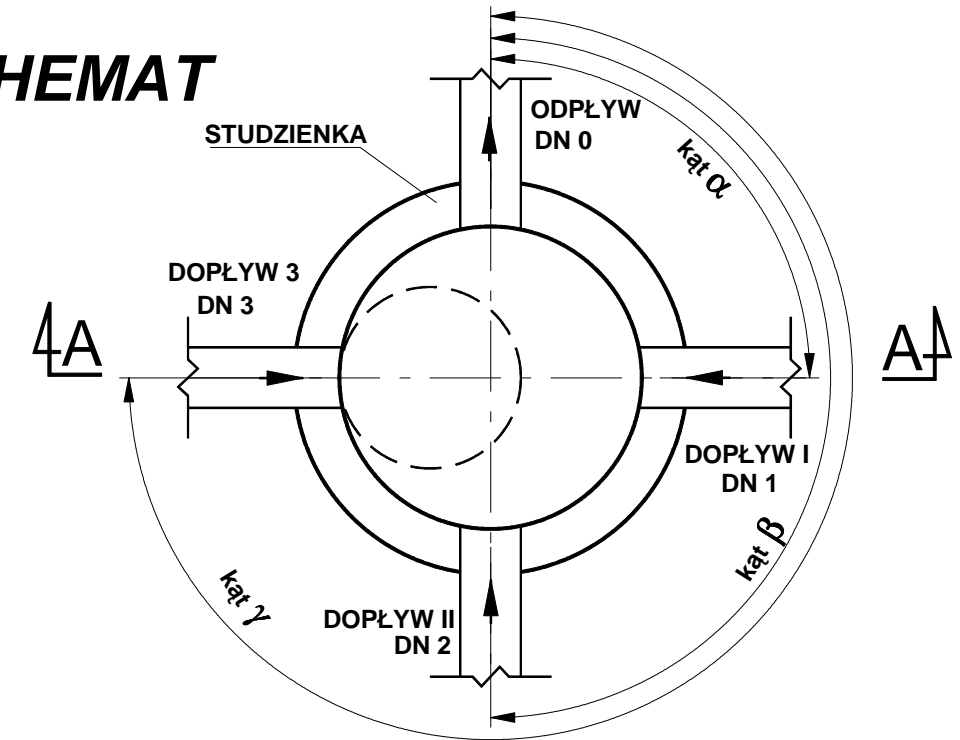


SCHEMAT



5	właz żeliwny z pokrywą D 400
4	pierścień dystansowy D 625, H = 60 (80; 100) mm
3	zwężka D 1000/625 mm
2	krąg D 1000 mm, H = 500 (750; 100) mm
1	dennica D 1000 mm z kinetą - stanowiące monolit, z tulejami przejściowymi dla rur PCV D 200 (lub 160)
Lp	ELEMENTY

UWAGA:

- ELEMENTY BETONOWE - PRAFABRYKOWANE
- WYKONANIE: BETON C 35/45
- FABYCZNIE OSADZONE STOPNIE ZŁAZOWE

WYMIARY w [m]

P.P.R.I.O.Ś. "SOZOLOG" 64 - 100 Leszno ul. Matejki 9 <small>WYKONAWCA</small>		GMINA OSIECZNA ul. Powstańców Wielkopolskich 6 64-113 Osieczna <small>INWESTOR</small>	
ROZBUDOWA SIECI KANALIZACJI SANITARNEJ w KAŹOLEWIE. UL. WIŚNIOWA I UL. CZEREŚNIOWA nr geod. działek 315/2, 334/10, 334/65, 334/66		STUDZIENKA KANALIZACYJNA	
<small>TREŚĆ OPRACOWANIA</small> sanitarna		<small>OBIEKT I TREŚĆ RYSUNKU</small> mgr inż. Wł. Leonarczyk <small>instalacyjno-inżynierska nr 1147/90/Lo, 1686/94/Lo</small>	
<small>BRANŻA</small> PROJEKT BUDOWLANY	<small>STANOWISKO</small> sierpień 2020	<small>IMIĘ I NAZWISKO</small> Wł. Leonarczyk	<small>SPECJALNOŚĆ</small> 3.1
<small>STADIUM</small>	<small>DATA OPRACOWANIA</small>	<small>SKALA</small>	<small>NR RYS.</small> 20
			<small>STRONA</small> 20