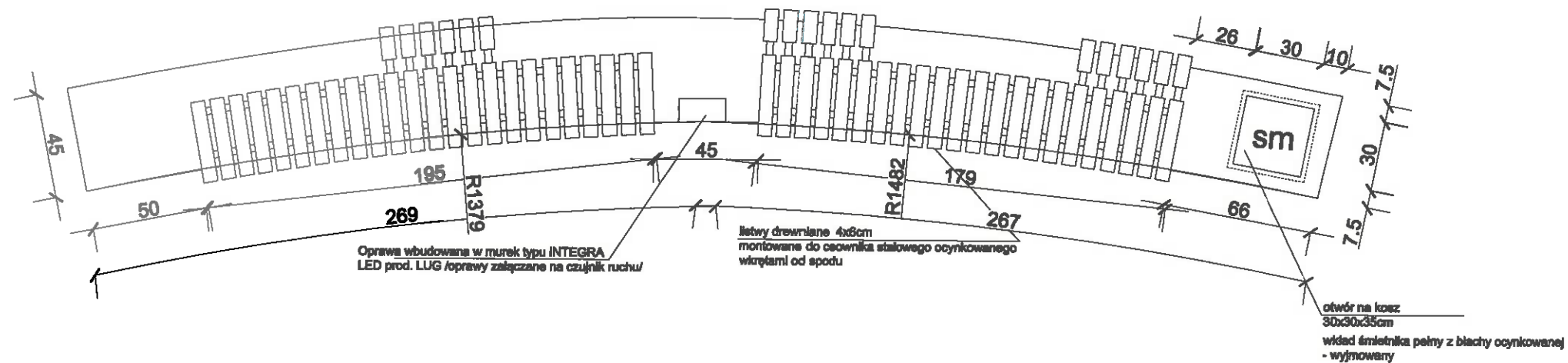
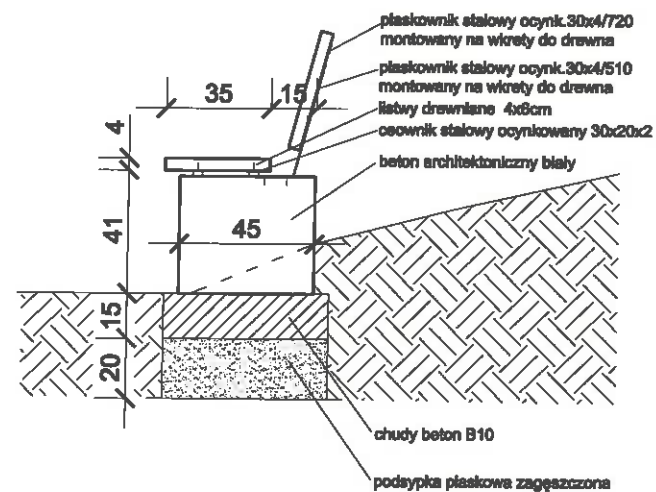


ŁAWKA BETONOWA ŁUKOWA Z DREWNIANYM SIEDZISKIEM

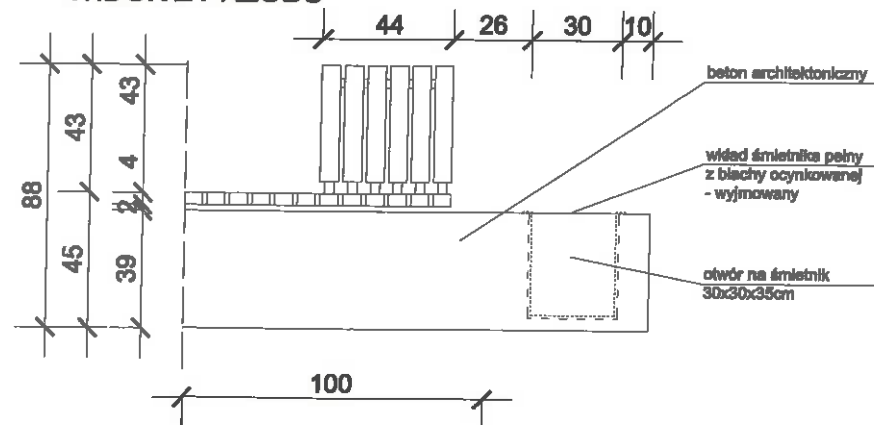
WIDOK Z GÓRY



PRZEKRÓJ A-A



WIDOK Z PRZODU



Uwagi:

- beton architektoniczny C25/30 biały
- listwy z drewna: grab, kl.1 heblowane i zaokrąglone zabezpieczone impregnatem i lakierobejcą bezbarwną - na 10lat gwarancji

przykład



Jednostka projektowa:

Pracownia Projektowa
mgr Inż. arch. Maria Landowska
ul. Kleeberga 77
83-200 Starogard Gdański



Investor: Gmina Osiek
ul. Kwiatowa 30, 83-221 Osiek

Temat: Budowa plaży kąpieliska i przystani w miejscowości Osiek

Adres: dz.523,524,527,543(Jezioro Kalębia), obręb 0007, Osiek Gmina 221308_2.Osiek

Przedmiot: Ławka betonowa z drewnianym siedziskiem

Spec.: ARCHITEKTURA Faza: Projekt Budowlano-wykonawczy

Projektant:	mgr Inż. arch. Maria Landowska	Nr uprawnień:	nr upr. 0142/GD/04
Opiekun:	mgr Inż. arch. Alina Pułkammer-Jabłonna	Nr uprawnień:	nr upr. 0148/GD/04
Opisownik:	mgr Inż. arch. Agnieszka Landowska - Prandójevicz		

Data:	03/2017	Skala:	1:25	Numer rysunku:	A : 14	Nr strony:	
-------	---------	--------	------	----------------	--------	------------	--

Responsywność i odpowiedzialność za opracowanie, jak też jego fragmentów, w tym koncepcji, wykonanych rysunków, a powstałe umieszczenia w wyliczeniach danych - za wykonanie wszelkich czynności opisanych w projekcie, w tym elektrycznej, mechanicznej, technologicznej, reprodukcji, przedkupu oraz dofinansowania przez bez zgody autora jest zabronione i podlega odpowiedzialności karnej z mocy art.110,117,119 ustawy z dnia 14 lutego 1984 r. o prawie autorskim i prawach pokrewnych. (Dz.U. NR 26 POZ.63 Z 1984 R.)