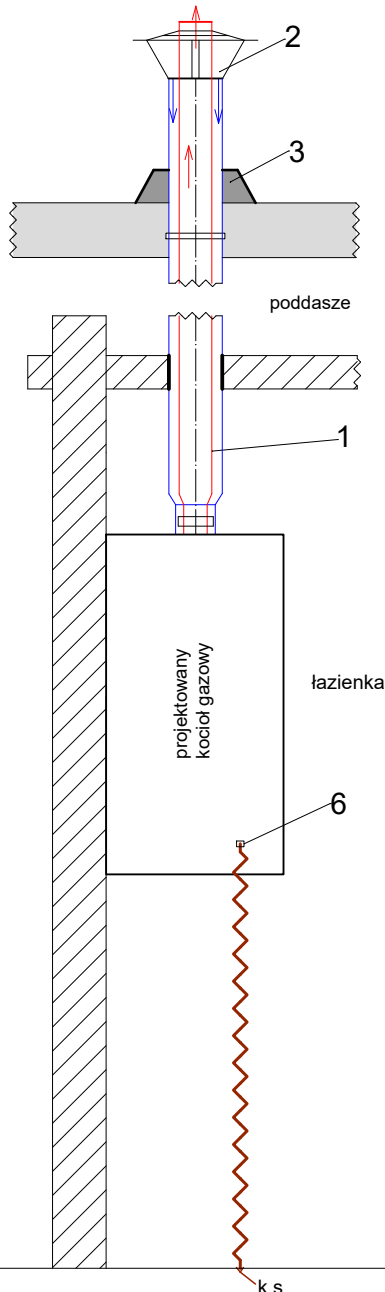
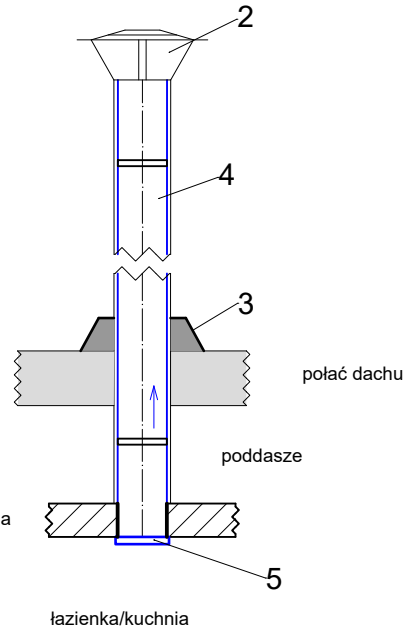


WEWNĘTRZNA INSTALACJA GAZU - SCHEMAT SPS I WENTYLACJI

SCHEMAT DOBUDOWANEGO PRZEWODU POWIETRZNO-SPALINOWEGO DLA LOKALU



SCHEMAT DOBUDOWYWANEGO PRZEWODU WENTYLACJI WYWIEWNEJ GRAWITACYJNEJ DLA LOKALU



LEGENDA:

1. PROJEKTOWANY KANAŁ POWIETRZNO-SPALINOWY Z BLACHY STALOWEJ KWASOODPORNEJ;
2. ZAKOŃCZENIE KOMINA - PARASOL;
3. PŁYTA DACHOWA;
4. PROJEKTOWANY KANAŁ WENTYLACYJNY STALOWY;
5. KRATKA WENTYLACYJNY OD STRONY POMIESZCZENIA;
6. ODSKRAPLACZ;

→ WLOT/WYLOT POWIETRZA;

← WYLOT SPALIN.

PROJEKTOWANE KANAŁY OBUDOWAĆ NAD POŁACIĄ DACHU NAWIĄZUJĄC STYLEM DO ISTNIEJĄCYCH KOMINÓW

Odszkropliny z kanału spalinowego odprowadzić grawitacyjnie do istniejącego odpływu k.s. w pomieszczeniu kotła. Instalację odprowadzania odskroplin wykonać z rur i kształtek kanalizacyjnych.

NAZWA OBIEKTU	WEWNĘTRZNA INSTALACJA GAZU SCHEMAT SPS I WENTYLACJI		
INWESTOR	MIASTO PIOTRKÓW TRYBUNALSKI PASAŻ KAROLA RUDOWSKIEGO 10 97-300 PIOTRKÓW TRYBUNALSKI		
ADRES INWESTYCJI	UL. WOJSKA POLSKIEGO 3 M.25 97-300 PIOTRKÓW TRYB. DZ. NR 40 OBR.0021		
PROJEKTANT	MGR INŻ. JAKUB SZAJEWSKI	NR UPRAWNIENI LOD/1605/POOS/11	
SKALA	RYSunek NR 3	DATA OPRACOWANIA	MARZEC 2022