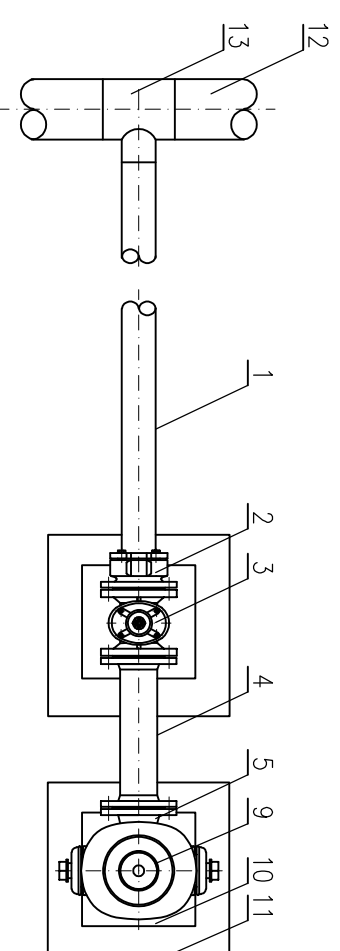
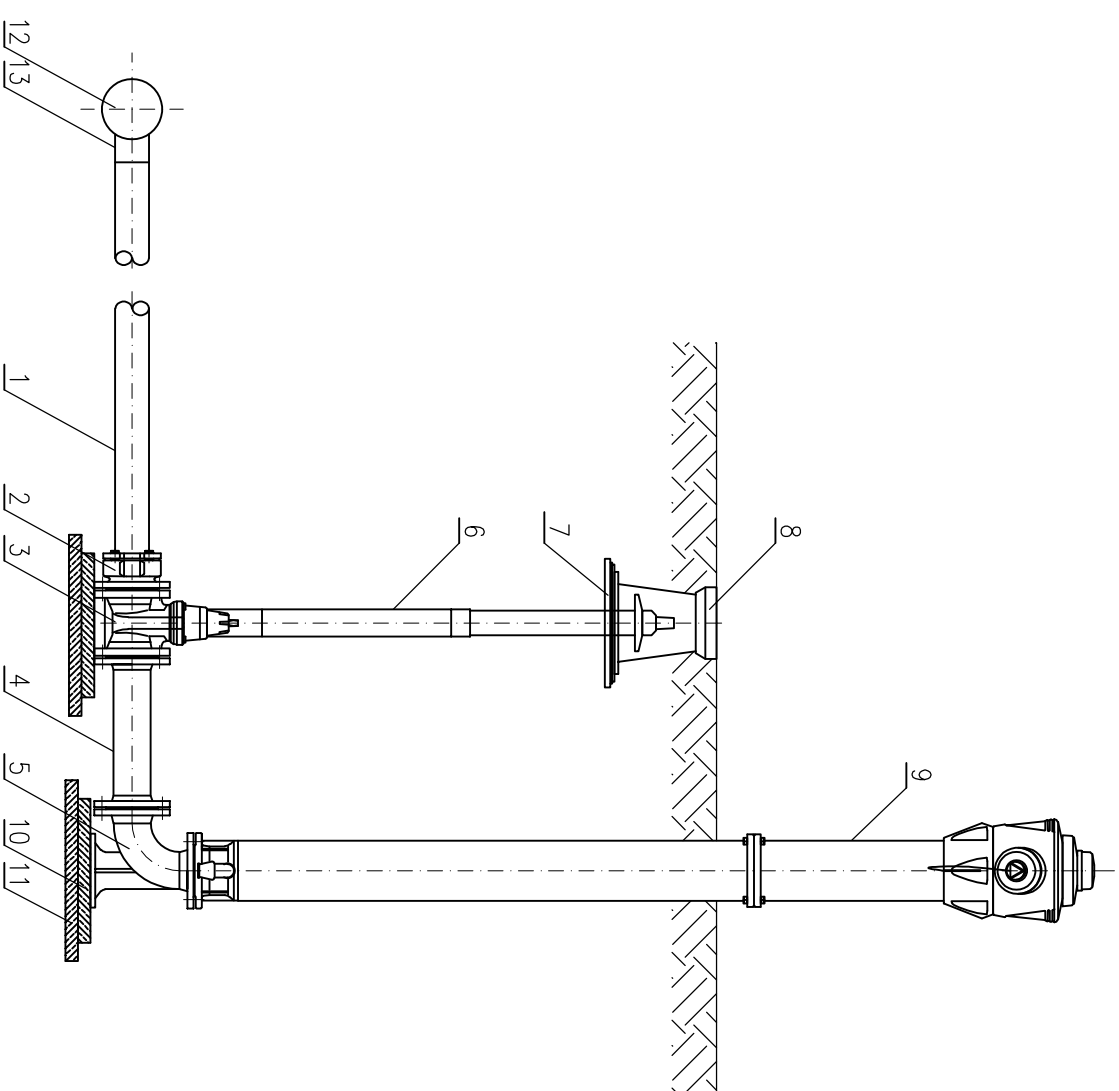


# SCHEMAT PODŁĄCZENIA HYDRANTU

OZNACZENIA:

1	Wodociąg z rur polietylenowych Ø90PE	1
2	Kolnierz specjalny zabezpieczony przed przesunięciem Nr 0400 DN80/90mm HAWLE	1
3	Zasuwa kolnierzowa typu E Nr4000 DN80 HAWLE	1
4	Prostka kolnierzowa Nr 8500 DN80 L=400mm HAWLE	1
5	Kolano kolnierzowe ze stopką Nr 5049 DN80 HAWLE	1
6	Teleskopowa obudowa do zasuw Nr 9500 DN80 HAWLE	1
7	Płyta podkładowa pod skrzynkę uliczną Nr 3490 HAWLE	1
8	Skrzynka uliczna Nr 1750 HAWLE	1
9	Hydrant nadziemny Nr 5196 H4 DN80 HAWLE RD 1500 – L 2380	1
10	Podstawa 30x30x5cm z betonu B25	2
11	Podkład z betonu chudego	2
12	Rurociąg Ø110PE	1
13	Odejście siodłowe Ø110/90PE	1



PROJEKT:  
**„BUDOWA ODCINKÓW DRUGI GMINNEJ  
 NA OŚ. SŁONECZNYM II WRAZ Z OŚWIETLENIEM  
 DROGOWYM, SIECI KANALIZACJI SANITARNEJ,  
 SIECI KANALIZACJI DESZCZOWEJ  
 ORAZ SIECI WODOCIĄGOWEJ W SULECINIE”**

RYSUNEK:  
**SCHEMAT PODŁĄCZENIA HYDRANTU**

SKALA 1:20

ADRES OBIEKTU BUDOWLANEGO/  
 NUMERYDZIAŁEK:  
 OŚ. SŁONECZNE II, 69-200 SULECIN  
 365, 379/19, 399/7, 400/2, 619, 620, 621,  
 623, 624, 625

BRANŻA:	SANITARNA	uprawnienia:	data i podpis:	nr rys.
PROJEKTANT branży sanitarnej:	mgr inż. Rafał Michalak	upr. inż. nr LBS/01024/RS/07 w specj. bud. I stop. wod-kan.	11.2020 <i>[Signature]</i>	S9
SPRAWDZIL branżę sanitarną:	mgr inż. Jarosław Gładala	upr. inż. nr LBS/01024/RS/16 w specj. instal. I stop. wod-kan.	11.2020 <i>[Signature]</i>	

DATA: PAŹDZIERNIK 2020

BIURO DROGOWE  
**„TRASA”**  
 mgr inż. Wojciech Przyłucki  
 69-110 Rzepin, ul. Konwaliowa 1  
 kom. 692481085  
 NIP 926-146-46-02 REGON 211264483  
 email: b.d.trasa@gmail.com