

PRZEDSIĘBIORSTWO WIELOBRANŻOWE
"SONDA"

ul. Nadrzeczna 57/59 lok. 12
 42-200 CZĘSTOCHOWA

tel./fax. 34 365 14 54
 e-mail: pwsonda@poczta.onet.pl.

BRANŻA: **SANITARNA**

NAZWA
OPRACOWANIA: **PROJEKT BUDOWLANY SIECI WODOCIĄGOWEJ**

KATEGORIA
OBIEKTU
BUDOWLANEGO: **XXVI**

LOKALIZACJA: **ul. Weysenhoff, 42-208 Częstochowa
 dz.nr:54,48 obręb ewid. 385**

INWESTOR: **DALAM-IRCHEM Sp. z o.o.
 Sp. Komandytowa
 ul.Korfantego 21
 42-202 Częstochowa.**

PROJEKTANT:
BRANŻA
SANITARNA: **mgr inż. Przemysław GAWRON**
 Upr. w specjalności instalacyjno-inżynieryjnej
 SLK/6063/PWBS/15

SPRAWDZAJĄCY:
BRANŻA
SANITARNA: **mgr. inż Krystian Wiszard**
 Upr. w specjalności instalacyjno-inżynieryjnej
 SLK/7281/PWBS/17.

Urząd Miasta Częstochowy
 Wydział Administracji Architektoniczno-Budowlanej
 Projekt budowlany zatwierdzony decyzją
 nr 242 z dn. 19.03.2019
 znak sprawy
AAB. 6740. 12. 29. 2019

mgr inż. Przemysław Gawron
 UPR.BUD.NR EWID SLK/6063/PWBS/15
 do projektowania i kierowania robotami budowlanymi
 w specjalności instalacyjnej w zakresie sieci,
 instalacji i urządzeń cieplnych, wentylacyjnych,
 gazowych, wodociągowych i kanalizacyjnych.

mgr inż. Krystian Wiszard
 UPR.BUD.NR EWID SLK/7281/PWBS/17
 do projektowania i kierowania robotami budowlanymi
 w specjalności instalacyjnej w zakresie sieci,
 instalacji i urządzeń cieplnych, wentylacyjnych,
 gazowych, wodociągowych i kanalizacyjnych.

Zmiana decyzji
 M2 P 17

ochowa, grudzień 2018r

ZAWARTOŚĆ OPRACOWANIA

⇒ Zawartość opracowania	st.nr 2
⇒ Oświadczenie projektanta	st.nr 3
⇒ Opis techniczny	st.nr 4-13
1. Podstawa opracowania.	
2. Zakres opracowania- omówienie ogólne.	
3. Projekt zagospodarowania terenu.	
4. Rozwiązania szczegółowe.	
4.1. Wykopy, układanie rur.	
4.2. Przeszkody na trasie wodociągu	
4.3. Próba szczelności, płukanie i dezynfekcja	
4.4. Łączenie rur	
4.5. Warunki hydrogeologiczne	
4.6. Kategoria geotechniczna	
4.7. Przepisy BHP.	
5. Warunki ochrony przeciwpożarowej	
6. Informacje dodatkowe.	
7. Obszar oddziaływania obiektu	
➤ Informacja dotycząca Bezpieczeństwa i Ochrony Zdrowia,	st.nr 14-19
➤ Decyzje o stwierdzeniu przygotowania zawodowego projektanta i sprawdzającego wraz z zaświadczeniami o przynależności do ŚOIIB,	st.nr 20-21

CZEŚĆ RYSUNKOWA

Rys. Nr 1.	Projekt zagospodarowania terenu– mapa syt-wys.	skala 1: 500	st.nr 22
Rys. Nr 2.	Profil podłużny wodociągu	skala 1: 100/500	st.nr 23
Rys. Nr 3.	Schematy węzłów montażowych-zestawienie materiałów	skala -	st.nr 24
Rys. Nr 4.	Ustawienie hydrantu podziemnego	skala -	st.nr 25
Rys. Nr 5.	Posadowienie wodociągu w wykopie.	skala -	st.nr 26
Rys. Nr 6.	Bloki oporowe	skala -	st.nr 27

WARUNKI I UZGODNIENIA BRANŻOWE

1.	Warunki wydane przez PWiK O Cz S.A.	st.nr 28
2.	Opinia z narady koordynacyjnej GK.6630.698.2018 z dnia 04.12.2018r.	st.nr 29-31
3.	Decyzja o ustaleniu lokalizacji inwestycji celu publicznego	st.nr 32-34
4.	Decyzja wydana przez MZDiM w Częstochowie	st.nr

**Oświadczenie projektanta o sporządzeniu projektu budowlanego
zgodnie zobowiązującymi przepisami oraz zasadami wiedzy
technicznej.**

Ja, niżej podpisany

po zapoznaniu się z przepisami ustawy z dnia 7 lipca 1994 r. „Prawo budowlane” (Dz. U. z 2003 r. Nr 207, poz.2016, z późn. zm.), zgodnie z art. 20 ust. 4 pkt. 2 tej ustawy

oświadczam, że projekt budowlany dotyczący inwestycji:

„Budowa odcinka sieci wodociągowej w miejscowości Częstochowa w ul. Weyssenhoff.”

Inwestor:

**DALAM-IRCHEM Sp. z o.o.
Sp. Komandytowa
ul.Korfantego 21
42-202 Częstochowa.**

został opracowany zgodnie z obowiązującymi przepisami i zasadami wiedzy technicznej.

Zawartość projektu budowlanego spełnia wymagania Rozporządzenia Ministra Infrastruktury z dnia 27 kwietnia 2012 r. z sprawie zakresu i formy dokumentacji projektowej, a dokumentacja projektowa jest kompletna z punktu widzenia celu jakiemu ma służyć. Świadomy odpowiedzialności karnej za podanie w niniejszym oświadczeniu nieprawdy zgodnie z art. 233 Kodeksu Karnego, potwierdzam własnoręcznym podpisem prawdziwość złożonego oświadczenia.

PROJEKTANT:
BRANŻA SANITARNA

mgr inż. Przemysław GAWRON
Upr. w specjalności instalacyjno-inżynieryjnej
SLK/6063/PWBS/15

*mgr inż. Przemysław GAWRON
UPR.BUD.NR EWID. SLK/6063/PWBS/15
do projektowania i kierowania robotami budowlanymi
w specjalności instalacyjnej w zakresie sieci,
instalacji i urządzeń ciepłych, wentylacyjnych,
gazowych, wodociągowych i kanalizacyjnych.*

SPRAWDZAJĄCY:
BRANŻA SANITARNA

mgr. inż Krystian Wiszard
Upr. w specjalności instalacyjno-inżynieryjnej
SLK/7281/PWBS/17.

*mgr inż. Krystian Wiszard
UPR.BUD.NR EWID. SLK/7281/PWBS/17
do projektowania i kierowania robotami budowlanymi
w specjalności instalacyjnej w zakresie sieci,
instalacji i urządzeń ciepłych, wentylacyjnych,
gazowych, wodociągowych i kanalizacyjnych.*

Urząd Miasta Częstochowy
ul. Świerka 11/13
42-217 Częstochowa
(AAJ 2)

OPIS TECHNICZNY

1.Podstawa opracowania.

- Umowa ustna
- Wypis i wyrys z miejscowego planu zagospodarowania przestrzennego.
- Warunki techniczne wydane przez PWiK o Cz S.A.
- Wizje lokalne w terenie, ustalenia ustne,
- Uzgodnienia branżowe

2.Zakres opracowania - omówienie ogólne.

Zakresem niniejszego opracowania jest projekt budowlany wodociągu z rur PE-RC Ø125/11,4mm o łącznej długości 195,5m zlokalizowanego w miejscowości Częstochowa w ul. Weysenhoff.

Projektowany wodociąg poza zaopatrzeniem w wodę mieszkańców dla potrzeb bytowo-gospodarczych, przewidziany jest również do czerpania wody do gaszenia pożaru w ilości 10 dm³/s. Jednak w wypadku, gdy zasoby wody z urządzeń wodociągowych, w tym sieci zlokalizowanych na obszarze działania Przedsiębiorstwa Wodociągów i Kanalizacji Okręgu Częstochowskiego Spółka Akcyjna w Częstochowie, nie zapewniają ilości wymaganych dla celów przeciwpożarowych, zapewnienie uzupełniających źródeł wody dla celów przeciwpożarowych nie należy do obowiązków Przedsiębiorstwa.

3. Projekt zagospodarowania terenu.

1. Trasę projektowanego odcinka wodociągu zaprojektowano na podstawie map sytuacyjno-wysokościowych z uwzględnieniem istniejącej infrastruktury podziemnej i nadziemnej oraz istniejących linii rozgraniczających. Wodociąg zlokalizowano w wydzielonym pasie drogowym w dz. nr 54, 48 obręb ewid. 385. Niniejsza lokalizacja została uzgodniona przez naradę koordynacyjną, co zostało potwierdzone protokołem nr GK.6630.698.2018 z dnia 04.12.2018r.

2. Inwestycja nie będzie przebiegać przez obszar Natura 2000.

3. Inwestycja nie będzie przebiegać przez obszar ochrony konserwatorskiej oraz archeologicznej.

4. Inwestycja nie będzie wywierała ujemnego wpływu na środowisko.

5. Na terenie lokalizacji inwestycji brak obszarów eksploatacji górnictwa.

Urząd Miasta Częstochowy
ul. Śląska 11/13
42-217 Częstochowa
(AAB-3)

6. Innych koniecznych danych, wynikających ze specyfiki, charakteru i stopnia skomplikowania inwestycji, nie ma.

Lokalizację projektowanego wodociągu przedstawiono graficznie na projekcie zagospodarowania terenu rys. nr 1.

4.Rozwiązania szczegółowe.

Zaprojektowano wodociąg z rur ciśnieniowych Wavin PE-RC SDR 11 PN16 Ø125/11,4 mm, łączonych za pomocą zgrzewania elektrooporowego. W przypadku zastosowania rur innych producentów wymagana jest aproba IBDiM. Zaprojektowany wodociąg łączy w pierścień dwa istniejące wodociągi DN100mm w ul. Weyszenhoff i Dn100mm w ul. Śnieżnej.

Ze względu na wymagania p.poż. na projektowanym wodociągu zaprojektowano jeden hydrant podziemny (z uwagi na umieszczenie w pasie drogowym § 10.1. pkt 2) ϕ 80 mm, oraz istniejący hydrant podziemny w węźle W1 przeniesiono do węzła Hp1.

Przed hydrantem na przewodzie doprowadzającym należy zamontować zgodnie z Rozporządzeniem Ministra Spraw Wewnętrznych i Administracji z dnia 24 lipca 2009 r. w sprawie przeciwpożarowego zaopatrzenia w wodę oraz dróg pożarowych (Dz. U. z dnia 11 lipca 2003 r.) armaturę zaporową (zasuwę). Pozwala to przeprowadzić montaż lub wymianę hydrantu lub jego części, bez przerywania zasilania w wodę dalszej części wodociągu. Przed montażem należy w wykopie odpowiednio przygotować powierzchnię posadowienia hydrantu i zwrócić uwagę na jego głębokość zabudowy.

Montaż przeprowadza się na odpowiednim łuku kołnierzowym ze stopką o średnicy DN 80, który zapewnia poprawne ustawienie hydrantu. Kolano stopowe powinno być mocno posadowione na blokach podporowych, a powierzchnia kołnierza musi być pozioma. Hydranty posiadają osadzoną w stopie uszczelkę kołnierzową, co ułatwia ich montaż. Do połączenia kołnierza hydrantu z łukiem zalecamy stosować śruby nierdzewne. Śruby należy przykręcać równomiernie na krzyż. Następnie powinno się hydrant odpowiednio podeprzeć i odwodnić. Hydranty posiadają w dolnej części korpusu zawór odwadniający, poprzez który woda pozostała po zamknięciu hydrantu jest odprowadzana na zewnątrz i nie dochodzi do jej zamarzania. Hydranty podziemne należą do grupy hydrantów odwadniających się do „0” samoczynne opróżnienie kolumny hydrantu, zapewniające zabezpieczenie kolumny przed zamarzaniem uwarunkowane jest jednak prawidłowym systemem odprowadzenia wody z odwodnienia, co należy rozwiązać poprzez:

- wykonanie podsypki odsączającej

Urząd Miasta Częstochowy
ul. Śląska 11/13
42-217 Częstochowa
(AAB-3)

- odprowadzenie wody do kanalizacji

- odpompowywanie hydrantu

Dla zaprojektowanego hydrantu maksymalne ciśnienie robocze wynosi PN16 bar, głębokość przykrycia 1,70m, maksymalna wydajność hydrantów przy $\Delta p=1$ bar. wynosi 153 m³/h. Schemat ustawienia hydrantu – rys. nr 4.

Trasę projektowanego wodociągu, lokalizację hydrantu pokazano na projekcie zagospodarowania terenu rys. nr 1. Posadowienie rurociągu na rys. nr 2. Rozwiązanie szczegółowe węzłów montażowych- rys. nr 3.

W miejscach montażu armatury należy zastosować bloki podporowe umieszczone na podbudowie z chudego betonu oraz przy zmianie kierunku trasy projektowanego wodociągu należy zastosować bloki oporowe.

Na planach sytuacyjnych i profilach podłużnych naniesiono uzbrojenie podziemne i nadziemne na podstawie otrzymanych aktualnych planów sytuacyjnych.

Wykonawca zobowiązany jest we wszystkich miejscach skrzyżowań istniejącego uzbrojenia z projektowaną siecią, do wykonania przekopów kontrolnych, potwierdzających stan przyjęty w projekcie, na podstawie map sytuacyjno - wysokościowych.

4.1. Wykopy, układanie wodociągu.

Trasa projektowanego wodociągu będzie w wydzielonym pasie drogowym. Budowę wodociągu należy przeprowadzić w wykopie wąsko przestrzennym, umocnionym szalunkiem rozporowym - szerokość wykopu 1,00 m.

Wodociąg należy posadzić na warstwie piasku o grubości min. 10cm. zagęszczonej do 92% wg skali Proctora.

Materiał podsypki powinien spełniać następujące wymagania:

- nie powinny występować cząstki o wymiarach powyżej 20mm,
- materiał nie może być zmrożony,
- nie może zawierać ostrych kamieni lub innego łamanego materiału.

Po wykonaniu wykopu, zabezpieczeniu skarp i uzbrojenia oraz wykonaniu zagęszczenia i wyprofilowaniu podsypki, należy przystąpić do ułożenia wodociągu z jego uzbrojeniem. Przy temperaturach zewnętrznych poniżej 5°C - robót nie należy prowadzić. Ułożenia rury ze spadkiem należy wykonać na wyprofilowanym podłożu pod kątem 90°, co stanowić będzie łożysko nośne rury. Zabrania się podkładania pod rury drewna, kamieni itp. części sztywnych. Ułożony odcinek rury, po uprzednim

sprawdzeniu rzędnych spadku, należy zastabilizować przez wykonanie obsypki ochronnej. Obsypkę wykonać z piasku, który powinien spełniać warunki takie same jak dla podsypki. Po wykonaniu próby szczelności, należy uzupełnić obsypkę rury i złączy do wysokości min 30cm. ponad wierzch rury i zagęścić ją do min $I_s=1,0$. Następne czynności, to zasypanie wykopu, z równoczesnym demontażem zabezpieczenia wykopu, zagęszczenie gruntu do $I_s=1,0$ pod odtwarzaną nawierzchnią. Teren budowy należy uporządkować i doprowadzić do stanu pierwotnego. W trakcie realizacji i odbioru wodociągu należy przestrzegać wymagań: PN-81/B-10725-Wodociągi.Przewody zewnętrzne, wymagania i badania przy odbiorze oraz BN-83/8836-02-Wykopy otwarte pod przewody wodociągowe i kanalizacyjne. Przed zasypaniem rurociągu należy dokonać powykonawczych pomiarów geodezyjnych oraz próby i odbioru w/g obowiązujących przepisów.

Po wykonaniu prac wykonawca ma obowiązek uporządkować teren budowy doprowadzić do stanu pierwotnego.

4.2. Przeszkody na trasie wodociągu

Przeszkodami na trasie budowanego i przebudowywanego wodociągu są elementy istniejącego uzbrojenia terenu tj:

- przyłącza kanalizacyjne DN150mm
- zaproj.kable telekomunikacyjne,
- kable elektroenergetyczne,

W projekcie przyjęto, że przewody telekomunikacyjne są usytuowane na głębokości około 0,6m, przewody energetyczne na głębokości 1,0m.Położenie przyłącza ks. określono na podstawie rzędnych na mapie.

Są to położenia orientacyjne, dlatego też, wykonawca zobowiązany jest we wszystkich miejscach skrzyżowań i zbliżeń istniejącego uzbrojenia z projektowaną siecią, do wykonania przekopów kontrolnych, potwierdzających stan przyjęty w projekcie, na podstawie map sytuacyjno – wysokościowych oraz uzgodnień branżowych załączonych do przedmiotowej dokumentacji projektowej.

W przypadku wystąpienia kolizji w wyniku, których należy zmienić położenie zaprojektowanego wodociągu lub przyłączy, wykonawca zobowiązany jest uzgodnić przed wykonaniem powyższe zmiany z projektantem i PWiK w Częstochowie.

Wszystkie przeszkody na trasie należy zabezpieczyć przed ich uszkodzeniem.

W przypadku skrzyżowań i nienormatywnych zbliżeń projektowanej sieci wodociągowej i przyłączy z istniejącym uzbrojeniem terenu w postaci kabla telekomunikacyjnego, elektroenergetycznego należy zabezpieczyć powyższe przewody rurami ochronnymi. Powyższe rury ochronne naniesiono na projekcie zagospodarowania terenu kolorem różowym, rys nr 1.

Kable telekomunikacyjne należy zabezpieczyć rurami dwudzielnymi PEHD DN 50mm. Kable elektroenergetyczne należy zabezpieczyć rurami dwudzielnymi PEHD DN 110mm –koloru niebieskiego. W miejscach zbliżeń i skrzyżowań kablami energetycznymi, telekomunikacyjnymi i siecią gazową prace należy prowadzić pod nadzorem instytucji branżowych. Wszystkie przewody w czasie prowadzenia robót powinny być podwieszane nad wykopem.

UWAGA:

Przed przystąpieniem do realizacji inwestycji wykonawca ma obowiązek sprawdzenie w zasobach geodezyjnych, czy nie nastąpiły zmiany w uzbrojeniu podziemnym. Za uszkodzenie uzbrojenia nie naniesionego na aktualnych (na okres projektowania) mapach do celów projektowych projektant nie bierze żadnej odpowiedzialności.

4.3. Próba szczelności, płukanie i dezynfekcja.

Po ułożeniu i zamontowaniu przewodu przeprowadzić próbę szczelności z udziałem przyszłego eksploatatora sieci oraz wykonać płukanie i dezynfekcję przewodu. Próbę szczelności należy przeprowadzić zgodnie z normą PN-EN 805. Próbę szczelności należy wykonać po całkowitym zakończeniu montażu i wzrokowym sprawdzeniu połączeń, przed ostatecznym zasypaniem rurociągu.

Łuki, trójniki i zamontowana armatura muszą być podczas próby odkryte, natomiast na prostych odcinkach rurociągu (między złączami) winna być wykonana warstwa ochronna o wysokości 30cm z podbiciem rur z obu stron piaszczystym gruntem, dla zabezpieczenia przed poruszeniem przewodu. W celu ustabilizowania przewodu należy w miejscach montażu armatury jak i w miejscach zmiany kierunku przebiegu trasy zastosować bloki oporowe i podporowe.

Wszystkie złącza powinny być odkryte dla możliwości sprawdzenia ewentualnych przecieków. Przygotowaną do próby ciśnieniowej sieć należy napęlić wodą i odpowietrzyć. Próbę szczelności przeprowadzić na ciśnienie równe 1,0 MPa.

Po zakończeniu próby, ciśnienie należy zmniejszać powoli w sposób kontrolowany.

Po zakończeniu robót teren doprowadzić do stanu pierwotnego.

4.4. Łączenie rur.

Zaprojektowano wykonanie wodociągu z rur PE-RC, łączonych poprzez zgrzewanie elektrooporowe. Rury te należy zgrzewać zgodnie z parametrami wskazanymi przez producentów zgrzewarek elektrooporowych. Techniki montażu dla rur PE100 pozwalają na ich łączenie z zastosowaniem standardowych kształtek.

Przy łączeniu rur tą metodą należy ściśle przestrzegać instrukcji montażowej producenta rur. Zgrzewać można rury o tej samej średnicy i grubości ścianki, z materiału zakwalifikowanego do tej samej grupy wskaźnika szybkości płynięcia.

CZYNNOŚCI KONTROLNE PRZED ŁĄCZENIEM:

- Używać tylko sprzętu, który jest regularnie serwisowany i jest w dobrym stanie technicznym.
- Sprawdzić czy zaciski unieruchamiające są prawidłowe i czyste. Producenci kształtek udzielają porad dotyczących doboru odpowiednich zacisków.
- Sprawdzić czy skrobaki są czyste i czy ostrza nie są uszkodzone.

ZGRZEWANIE ELEKTROOPOROWE – ZALECENIA

W warunkach wilgotnych lub suchych używaj namiotu i pokrywy na ziemię.

Upewnij się, czy napięcie zasilania zgrzewarki jest kompatybilne z napięciem zasilania kształtki.

Zawsze używaj obejm ustawiających/unieruchamiających.

Ucinaj końcówki rur prostopadle dla kształtek mufowych.

Całkowicie oskrob końce rury i/lub powierzchnie kształtek bosych.

Utrzymuj w czystości powierzchnię oskrobanej rury, kształtki bosej i kształtki elektrooporowej.

Upewnij się, czy przestrzegane są czasy zgrzewania i stygnięcia.

Niezwłocznie po oskrobaniu złóż i zgrzewaj połączenie.

ZGRZEWANIE ELEKTROOPOROWE - OSTRZEŻENIA

- Nie rozpoczynaj procesu łączenia, jeśli nie jesteś w stanie go ukończyć w jednym cyklu.
- Nie pozostawiaj kształtki bez opakowania.

- Nie używaj brudnych kształtek.
- Nie dotykaj powierzchni przygotowanej rury i obszaru zgrzewania.
- Nie dopuszczaj do zawilgocenia zestawu łączonych elementów przed łączeniem.
- Nie dotykaj wskaźników zgrzewania podczas cyklu spawania.
- Nie wyjmuj połączenia z obejm przed upłynięciem czasu stygnięcia.

SPRAWDZENIE JAKOŚCI POŁĄCZENIA

- Sprawdź, czy wzrosły wskaźniki zgrzewania, (jeżeli istnieją na kształtce).
- Sprawdź, czy roztopiony materiał lub druty nie wypłynęły z kształtki
- Sprawdź, czy rury nie poruszały się podczas zgrzewania.
- Sprawdź czystość wokół miejsca łączenia.
- Sprawdź, czy przeprowadzono skrobanie.

Wydrukuj dane ze zgrzewarki i sprawdź wyniki

4.5. Warunki hydrogeologiczne

Na obszarze przebudowy wodociągu występują zróżnicowane warunki posadowienia wodociągu. Poziom wody gruntowej na terenie realizowanej inwestycji jest zmienny, zależny od pory roku i występujących opadów. Dlatego też najkorzystniejszym okresem dla realizacji projektowanej sieci będzie lato.

W przypadku wystąpienia wody gruntowej odwodnienie wykopów należy przeprowadzić poprzez pompowanie bezpośrednio z wykopu.

4.6. Kategoria geotechniczna

Zgodnie z Rozporządzeniem Ministra Transportu, Budownictwa i Gospodarki Morskiej z dnia 25 kwietnia 2012r. stwierdzono, na podstawie opinii geologicznej, że na obszarze badań występują proste warunki gruntowe, a planowany wodociąg (obiekt liniowy) zaliczono do pierwszej kategorii geotechnicznej.

4.7. Przepisy BHP.

Wykopy wykonywane będą w pasie drogi czynnej w związku z tym rejon prowadzenia robót powinien być zabezpieczony barierkami ochronnymi, a od zmierzchu do świtu i przy złej widoczności powinien zostać odpowiednio oświetlony. W celu zabezpieczenia wykopu w miejscach dostępnych dla osób niezatrudnionych na budowie należy ustawić poręczce ochronne i zaopatrzyć je w napis: „Osobom postronnym wstęp wzbroniony”, a w nocy dodatkowo zastosować czerwone światło ostrzegawcze. Poręczce umieszcza się

na wysokości 1,10m nad terenem i nie mniejszej niż 1,0m od krawędzi wykopu. Poręcze powinny być pomalowane w biało czerwone pasy.

Ponieważ głębokość wykopu wynosi ponad 1,0m dokumentacja przewiduje szalowanie wykopu przy pomocy obudowy pionowej z wyprasek stalowych lub szalunków rozporowo-przesuwnych przystosowanych do projektowanych głębokości, co całkowicie zapewnia bezpieczną pracę przy montażu rur na dnie wykopu i wykonanie innych prac. Roboty przy budowie wodociągu z tworzyw sztucznych winny być prowadzone w temperaturze od 5° do 30°. Przed przystąpieniem do robót pracownicy powinni być przeszkoleni w zakresie obowiązujących przepisów BHP i wyposażeni w odzież ochronną. Przepisy BHP i ochrony zdrowia przy budowie wodociągu oraz szkoleniu pracowników winny być spełnione zgodnie z Rozporządzeniem M.B. i P.M.B. z 1972r. / Dz.U. Nr 13 poz. 93/, P.N.68/B-06050, Rozporządzeniem Ministra Pracy i Polityki Socjalnej z dnia: 26.09.1997r. Dz.U. Nr 129 p.844. Roboty ziemne należy wykonać zgodnie z PN-B99/10736.

Przy prowadzeniu robót ziemnych w bezpośrednim sąsiedztwie instalacji podziemnych należy określić bezpieczne odległości (w poziomie i pionie), w jakich mogą być prowadzone roboty przy użyciu ciężkiego sprzętu.

Prace w pobliżu słupów energetycznych wykonywać z dużą ostrożnością.

Przed przystąpieniem do robót w pasie drogowym drogi gminnej, należy opracować projekty organizacji ruchu na czas prowadzenia robót i uzgodnić je z właściwym zarządcą drogi, a co się z tym wiąże oznakowanie ulic i rejonu robót winno być wykonane zgodnie z tym projektem. Wykopy należy wykonywać jako wąskoprzestrzenne i umocnione.

5. Warunki ochrony przeciwpożarowej

1. W opracowanej dokumentacji uwzględniono wymogi nie tylko wody do celów bytowych ale również do celów przeciwpożarowych.
2. Zaprojektowany wodociąg to wodociąg łączący w pierścień dwa istniejące wodociągi Dn100mm.
3. Przewidziano montaż dwóch hydrantów przeciwpożarowych podziemnych (z uwagi na umieszczenie w pasie drogowym § 10.1. pkt 2).
4. Zaprojektowane hydranty muszą spełniać wymagania polskich norm w zakresie oznaczenia.

5. Hydranty po wykonaniu muszą być sprawdzone pod względem wydajności, ciśnienia, kompletności oraz dojazdu i dostępu dla samochodów pożarniczych.
6. Zadanie po wykonaniu musi być zgłoszone do właściwej Komendy Miejskiej Państwowej Straży Pożarnej.
8. Projekt podlega uzgodnieniu p. poż.

6. Informacje dodatkowe

- ⇒ Prowadzenie robót ziemnych i montażowych niewyszczególnionych w opisie winno być zgodne z obowiązującymi przepisami i prawem budowlanym oraz Normami Państwowymi.
- ⇒ W trakcie wykonywania prac, winna być prowadzona pełna dokumentacja powykonawcza przez uprawnionego geodetę, za co odpowiedzialni są kierownik budowy i nadzór inwestycyjny.
- ⇒ Przedstawione w dokumentacji projektowej urządzenia techniczne, wyroby oraz materiały ze wskazaniem Producenta należy traktować jako przykładowe, ze względu na zasady Prawa Zamówień Publicznych (Dz.U. Nr19 poz. 177, Nr96 poz. 959, Nr116 poz. 1207, Nr145 poz.1537 wraz z późniejszymi zmianami). Oznacza to, że Wykonawca może zaproponować innych Producentów dla urządzeń, wyrobów i materiałów określonych w projekcie, z zachowaniem odpowiednich równoważnych bądź lepszych parametrów technicznych dla osiągnięcia oczekiwanej funkcjonalności całego układu będącego przedmiotem opracowania z jednoczesnym zapewnieniem uzyskania wszelkich wymaganych uzgodnień,
- ⇒ W opracowaniu przyjęto wszystkie materiały i produkty w gatunku I, wszystkie zastosowane urządzenia muszą posiadać aktualne atesty, aprobaty techniczne i dopuszczenia do stosowania na terenie kraju,
- ⇒ Wszystkie prace należy wykonać zgodnie z wytycznymi DTR Producentów zastosowanych urządzeń, systemów i materiałów, "Warunkami Technicznymi Wykonania i Odbioru Robót Budowlano - Montażowych", tom II "Instalacje sanitarne i przemysłowe" z 1988 roku, PN, BN oraz Dz.U. nr75, poz.690 (z późniejszymi zmianami) oraz posiadaną wiedzą techniczną.
- ⇒ Wykonawca jest zobowiązany do zapoznania się z uwagami z narady koordynacyjnej zawartymi w opinii dołączonej do niniejszego opracowania oraz bezwzględnego zastosowania się do tych uwag.

⇒ Wszystkie zmiany w trakcie realizacji zadania winny być uzgodnione i zatwierdzone przez projektanta.

7. Obszar oddziaływania obiektu – informacja

Obszar oddziaływania obiektu określono w oparciu o:

- Ustawę z dnia 7 lipca 1994 r. Prawo budowlane (Dz. U. z 2013 r. poz. 1409 z późn. zmianami): art. 5 ust. 1 oraz ogólne przepisy techniczno – budowlane, które regulują warunki lokalizacji i realizacji inwestycji,
- § 13a Rozporządzenia Ministra Transportu, Budownictwa i Gospodarki Morskiej z dnia 25 kwietnia 2012 r. w sprawie szczegółowego zakresu i formy projektu budowlanego (Dz. U. z 2012 r. poz. 462 z późn. zm.).
- Ustawę z dnia 27 kwietnia 2001 r. z późn. zmianami – Prawo Ochrony Środowiska
- Ustawę z dnia 27 marca 2003 r. z późn. zmianami – Ustawa o planowaniu i zagospodarowaniu przestrzennym,
- Warunki techniczne wykonania i odbioru sieci wodociagowych – Zeszyt nr 3 – Cobre Instal
- Warunki techniczne wykonania i odbioru rurociągów z tworzyw sztucznych rozdział 3 – Polska Korporacja Techniki Sanitarnej, Grzewczej, Gazowej i Klimatyzacji.
- Normę PN-B-10736/99 Roboty ziemne – wykopy pod przewody wodociagowe i kanalizacyjne.

Wniosek:

Obszar oddziaływania przedmiotowej inwestycji ogranicza się do granic działek nr 48, 54 obręb ewid. 385. zlokalizowanych w m. Częstochowa przy ul. Weysenhoff.

Zachowano minimalne odległości projektowanej sieci wodociagowej od budynków i urządzeń im towarzyszących od granic sąsiadujących z inwestycją oraz istniejącego uzbrojenia podziemnego i obiektów terenowych będących w eksploatacji zarządców tych urządzeń i obiektów. Projektowana sieć wodociagowa nie wpłynie negatywnie na działki sąsiednie, ani na powstałe na nich w przyszłości budynki i urządzenia. Inwestycja nie będzie powodować powstawania nadmiernych hałasów i drgań, natomiast sama budowa sieci wodociagowej ma charakter odwracalny i jest krótkotrwała.

8. INFORMACJA DOTYCZĄCA BEZPIECZEŃSTWA I OCHRONY ZDROWIA

Zgodnie z rozporządzeniem Ministra Infrastruktury

z dnia 27 sierpnia 2002 r.

*w sprawie szczegółowego zakresu i formy planu bezpieczeństwa i ochrony zdrowia
oraz szczegółowego zakresu rodzajów robót budowlanych,
stwarzających zagrożenia bezpieczeństwa i zdrowia ludzi.*

(Dz. U. z dnia 17 września 2002 r.)

*Na podstawie art. 21a ust. 3 ustawy z dnia 7 lipca 1994 r. - Prawo budowlane (Dz. U. z 2000 r. Nr 106,
poz. 1126, Nr 109, poz. 1157 i Nr 120, poz. 1268, z 2001 r. Nr 5, poz. 42, Nr 100, poz. 1085, Nr 110,
poz. 1190, Nr 115, poz. 1229, Nr 129, poz. 1439 i Nr 154, poz. 1800 oraz z 2002 r. Nr 74, poz. 676)*

1. Nazwa i adres obiektu budowlanego:

*Sieci wodociągowa, województwo śląskie, powiat częstochowski, gm. Częstochowa–
miejscowość Częstochowa, ul. Weyssenhoff*

dz.nr 48, 54 obręb ewid. 385 .

2. Zakres robót dla całego zamierzenia budowlanego oraz kolejność realizacji poszczególnych obiektów.

Roboty ziemne montażowe i instalacyjne

Kolejność realizacji robót:

- 1. Zapoznanie pracowników z projektem budowlanym*
- 2. Przygotowanie placu budowy*
- 3. Wytyczenie trasy wodociągu i określenie położenia instalacji i urządzeń podziemnych, mogących znaleźć się w zasięgu prowadzonych robót.*
- 4. Wykonanie robót ziemnych*
- 5. Układanie rur. W przypadku przecisku przeciąganie rur przewodowych w rurach osłonowych.*
- 6. Montaż armatury odcinającej*
- 7. próby szczelności*
- 8. Inwentaryzacja geodezyjna powykonawcza*
- 9. Zasypanie wykopu i uporządkowanie placu budowy*

3. Wykaz istniejących obiektów budowlanych podlegających adaptacji lub rozbiórce

- nie występują

4. Wskazanie elementów zagospodarowania działki lub terenu, które mogą stwarzać zagrożenie bezpieczeństwa i zdrowia ludzi:

- linie energetyczne napowietrzne,
- sieć infrastruktury podziemnej,
- linie komunikacyjne (drogowe).

5. Wskazanie dotyczące przewidywanych zagrożeń występujących podczas realizacji robót budowlanych, określające skalę i rodzaje zagrożeń oraz miejsce i czas ich wystąpienia:

- ostre wystające elementy: przy montażu przewodów
- przemieszczające się maszyny: przy robotach ziemnych
- podchwycenie przez przemieszczające się maszyny lub jej elementy:
- wykonywanie wykopów koparką, przygotowanie mieszanki betonowej betoniarką, przygotowanie deskowania piłami tarczowymi.
- hałas: w czasie pracy maszyn i narzędzi mechanicznych
- powierzchnie gorące: przy zgrzewaniu przewodów polietylenowych
- promieniowanie cieplne: przy zgrzewaniu przewodów polietylenowych
- zatrucie organizmu środkami chemicznymi: w czasie dodawania śr.chemicznych do mieszanki betonowej.
- porażenie prądem: przy pracach z użyciem elektronarzędzi
- wysiłek fizyczny: występuje podczas wykonywania większości prac

6. Informacja o wydzieleniu i oznakowaniu miejsca prowadzenia robót budowlanych, stosownie do rodzaju zagrożenia:

- na czas budowy wykopy oznaczyć barierkami lub taśmą ostrzegawczą,
- w godzinach nocnych wykopy oświetlić lampami ostrzegawczymi

7. Wskazanie sposobu prowadzenia instruktażu pracowników przed przystąpieniem do realizacji robót szczególnie niebezpiecznych:

Wykonawca przed przystąpieniem do wykonywania robót budowlanych jest zobowiązany opracować instrukcję bezpiecznej realizacji zadania i zaznajomić z nią pracowników w zakresie wykonywanych przez nich robót.

- Bezpośredni nadzór i higiena pracy na stanowiskach pracy sprawują kierownik robót oraz mistrz budowlany, stosownie do zakresu obowiązków.

- Każdy pracodawca ma obowiązek ustalić wykaz prac szczególnie niebezpiecznych występujących na budowie oraz sposoby postępowania przy wykonaniu tych prac.
- Pracownicy zatrudnieni na placu budowy powinni być wyposażeni w odpowiedni dla danej pracy sprzęt ochronny osobisty lub zbiorowy oraz powinni być wyposażeni w odzież roboczą i ochronną wg obowiązujących tabel i norm zakładowych; zobowiązuje się pracowników do stosowania ich zgodnie z przeznaczeniem.
- Dla pracowników powinny być organizowane szkolenia BHP. Rodzaje szkoleń wg Rozporządzenia Ministra Pracy i Polityki Socjalnej z 28.05.1998r. w sprawie szczegółowych zasad szkolenia w dziedzinie bezpieczeństwa i higieny pracy są następujące:
 - a. szkolenie wstępne ogólne
 - b. szkolenie wstępne stanowiskowe
 - c. szkolenie wstępne podstawowe
 - d. szkolenie okresowe
- Podczas szkolenia na każdym etapie należy zapoznać pracowników z ryzykiem zawodowym związanym z wykonywaną pracą na poszczególnych stanowiskach pracy, oraz sposobem stosowania podczas pracy środków ochrony osobistej, które zabezpieczają przed skutkami zagrożeń np: kaski, szelki, okulary ochronne, odzież ochronna itp.
- W dokumentacji budowy powinny znajdować się wszystkie dokumenty potwierdzające prowadzenie szkoleń w zakresie BHP, protokoły z dokonanych kontroli, wykaz wydanych zaleceń w zakresie BHP.
- Na terenie budowy powinien być do wglądu pracowników plan BIOZ, dokonana ocena ryzyka zawodowego. Informacja gdzie są przechowywane w/w dokumenty powinna znajdować się na tablicy ogłoszeń.

8. Określenie sposobu przechowywania i przemieszczania materiałów, wyrobów, substancji oraz preparatów niebezpiecznych na terenie budowy:

- nie dotyczy

9. Wskazanie środków technicznych i organizacyjnych, zapobiegających niebezpieczeństwom wynikającym z wykonywania robót budowlanych w strefach szczególnego zagrożenia zdrowia lub w ich sąsiedztwie, w tym zapewniających bezpieczną i sprawną komunikację, umożliwiającą szybką ewakuację na wypadek pożaru, awarii i innych zagrożeń:

- wykonywanie robót należy prowadzić na podstawie planu organizacji robót określającego kolejność i metody ich wykonania
- przed rozpoczęciem robót ziemnych należy dokonać inwentaryzacji urządzeń podziemnych (instalacji wodociągowej, kanalizacyjnej, elektrycznej, gazowej, telekomunikacyjnej) w celu określenia ewentualnych kolizji i zagrożeń
- przy prowadzeniu robót ziemnych w bezpośrednim sąsiedztwie instalacji podziemnych należy określić bezpieczne odległości (w poziomie i pionie), w jakich mogą być prowadzone roboty przy użyciu ciężkiego sprzętu.
- w przypadku natrafienia na jakiegokolwiek niezainwentaryzowane przewody należy natychmiast przerwać prace i zawiadomić o tym kierownictwo budowy
- podczas wykonywania wykopów niedopuszczalne jest tworzenie nawisów
- przy wykonywaniu wykopu sprzętem zmechanizowanym pracownicy powinni znajdować się w bezpiecznej od niego odległości
- ogrodzenie terenu (oznakowanie za pomocą tablic ostrzegawczych) i wyznaczenie stref niebezpiecznych,
- jeżeli teren, na którym są wykonywane roboty ziemne, nie może być ogrodzony wykonawca powinien zapewnić stały nadzór
- przejścia i strefy niebezpieczne oświetlić i oznakować znakami ostrzegawczymi lub znakami zakazu.
- zapewnienia oświetlenia naturalnego i sztucznego
- określenie, na podstawie projektu budowlanego, położenia instalacji i urządzeń podziemnych, mogących znaleźć się w zasięgu prowadzonych robót,
- w czasie wykonywania koparką wykopów wąskoprzestrzennych należy wykonać obudowę wyłącznie z zabezpieczonej części wykopu lub zastosować obudowę prefabrykowaną, z użyciem wcześniej przewidzianych urządzeń mechanicznych.
- wykonanie wejść (zejść) do wykopów dla wykopów o głębokości większej niż 1m od poziomu terenu. Odległość między zejściami nie powinna przekraczać 20m.
- każdorazowe rozpoczęcie robót w wykopie poprzedzić sprawdzeniem stanu jego obudowy lub skarp.
- tymczasowa obudowa wykopów nie powinna być eksploatowana dłużej niż 2 lata, jeżeli projekt zabezpieczeń nie przewiduje inaczej.
- punkt zsypu odbojnice zabezpieczające pojazd przed stoczeniem się przy dostawie masy betonowej pojazdem.

- odzież robocza, obuwie robocze, sprzęt ochrony osobistej (rękawice robocze, okulary spawalnicze, ochronniki słuchu),
- przerwy w pracy (wysiłek fizyczny).
- sprawny sprzęt techniczny, w tym elektronarzędzia
- sprzęt gaśniczy

10. Określenie miejsca przechowywania dokumentacji budowy oraz dokumentów niezbędnych do prawidłowej eksploatacji maszyn i innych urządzeń technicznych:

Dokumentacja budowy oraz dokumenty dotyczące prawidłowej eksploatacji maszyn znajdować się będą u kierownika budowy.

11. Zakres robót budowlanych objętych opracowaniem o których mowa w art.21a ust. 2 ustawy z dnia 7 lipca 1994r. – Prawo budowlane, obejmuje:

- roboty budowlane prowadzone w pobliżu linii wysokiego napięcia lub czynnych linii komunikacyjnych:
- wszystkie roboty budowlane, wykonywane na obszarze drogowym w warunkach prowadzenia ruchu drogowego należy wykonać ze szczególną ostrożnością
- roboty budowlane prowadzone w studniach i pod ziemią tunelach:
- roboty związane z wykonaniem przejść rurociągów pod przeszkodami metodami: przecisku lub podobnymi należy wykonać ze szczególną ostrożnością

12. Przepisy BHP i ochrony zdrowia przy budowie wodociągu oraz szkoleniu pracowników winny być spełnione zgodnie z Rozporządzeniem M.B. i P.M.B. z 1972r. /Dz.U.Nr 13 poz. 93/, P.N.68/B-06050, Rozporządzeniem Ministra Pracy i Polityki Socjalnej z dnia: 26.09.1997r.Dz.U.Nr 129 p.844.

Roboty będą prowadzone jako wykopy otwarte, wąskoprzestrzenne i umocnione.

13. Wywóz ziemi.

Ziemia z wykopu będzie w całości składowana metodą „na odkład”.

14. W celu zabezpieczenia wykopów przed zalaniem wodą z opadów atmosferycznych powinny być zachowane co najmniej następujące warunki:

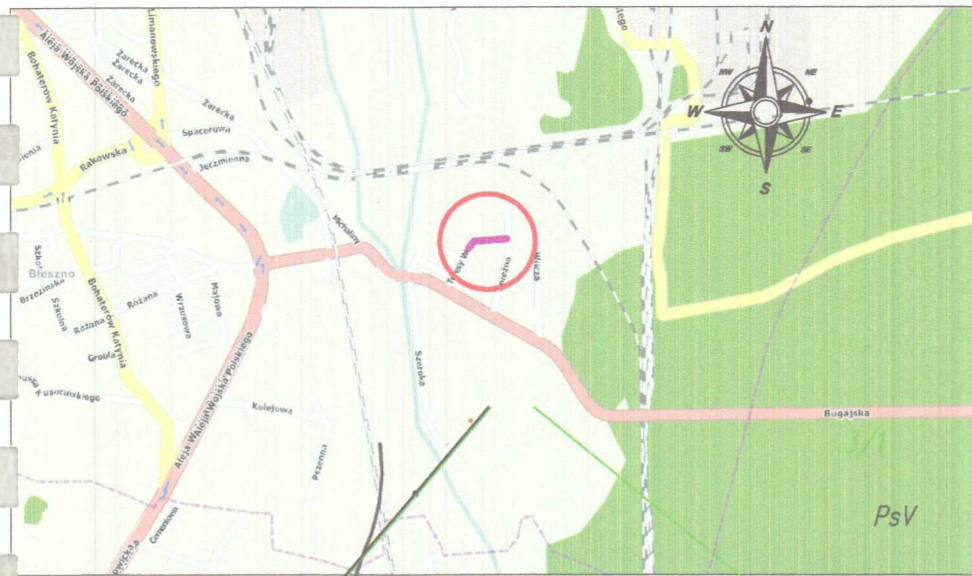
- a/ górne krawędzie szalunku skrzynkowego powinny wystawać co najmniej 15 cm ponad ściśle przylegający teren,
- b/ powierzchnie terenu powinna być wyprofilowana ze spadkiem umożliwiającym łatwy odpływ wody poza teren przylegający do wykopu.

15. Roboty ziemne należy wykonać zgodnie z PN-B99/10736,

16. Prace w pobliżu słupów energetycznych wykonywać, pod nadzorem Wydziału Utrzymania Sieci Zakładu Energetycznego.

17. Przepisy BHP i ochrony zdrowia przy budowie wodociągu oraz szkoleniu pracowników winny być spełnione zgodnie z Rozporządzeniem M.B.i P.M.B. z 1972r. /Dz.U.Nr 13 poz. 93/, P.N.68/B-06050, Rozporządzeniem Ministra Pracy i Polityki Socjalnej z dnia: 26.09.1997r.Dz.U.Nr 129 p.844.

ORIENTACJA



WSPÓŁRZĘDNE :

W1	X=5626456.0100	Y=6583128.8800
Z1	X=5626462.9325	Y=6583133.2295
Z2	X=5626469.9889	Y=6583136.8103
Z3	X=5626475.8527	Y=6583145.6294
Hp1	X=5626476.9365	Y=6583157.5578
Z4	X=5626479.0100	Y=6583180.3800
Z5	X=5626482.9632	Y=6583210.6647
Hp2	X=5626488.2346	Y=6583294.5849
W2	X=5626489.4074	Y=6583313.2553

Nr rej. **87**
 Przedsiębiorstwo Wodociągów i Kanalizacji
 Okręgu Częstochowskiego Spółka Akcyjna
 w Częstochowie
DZIAŁ TECHNICZNY
 42-202 Częstochowa, ul. Jaskrowska 14/20
 Dokumentację uzgodniono bez zastrzeżeń na warunkach
 wyszczególnionych w piśmie
 Znak TT z dnia
 Częstochowa, dnia **14.02.2018**
 Specjalista d/s Uzgodnień
Małgorzata Krzywicka
 Kierownik Działu Technicznego

Przed włączeniem do systemu wodociągowego i kanalizacji sanitarnej eksploatowanego przez PWiK Okręgu Częstochowskiego S.A. w Częstochowie konieczne jest ustanowienie służebności przesyłu na rzecz PWiK Okręgu Częstochowskiego S.A. w Częstochowie w formie aktu notarialnego o treści uzgodnionej z Przedsiębiorstwem.

mgr inż. Joanna Krzywińska

Uzgodniono jedynie w zakresie przyjętych rozwiązań technicznych

Oświadczam, że kopia mapy, na której opracowano niniejszy projekt, jest zgodna z oryginałem mapy do celów projektowych o identyfikatorze ewidencyjnym: P.2464.2018.2918 wpisanym do zasobu w dniu 22.11.2018.

mgr inż. Przemysław Gawron
 Upr. BUD.NR EWID.SLK/6063/PWS/15
 Projektowania i kierowania robotami budowlanymi w specjalności instalacyjno-inżynierskiej w zakresie sieci, instalacji i urządzeń ciepłych, wentylacyjnych, gazowych, wodociągowych i kanalizacyjnych.
Urząd Miasta Częstochowy
 ul. Śląska 11/13
 42-217 Częstochowa
 (AAB-3)

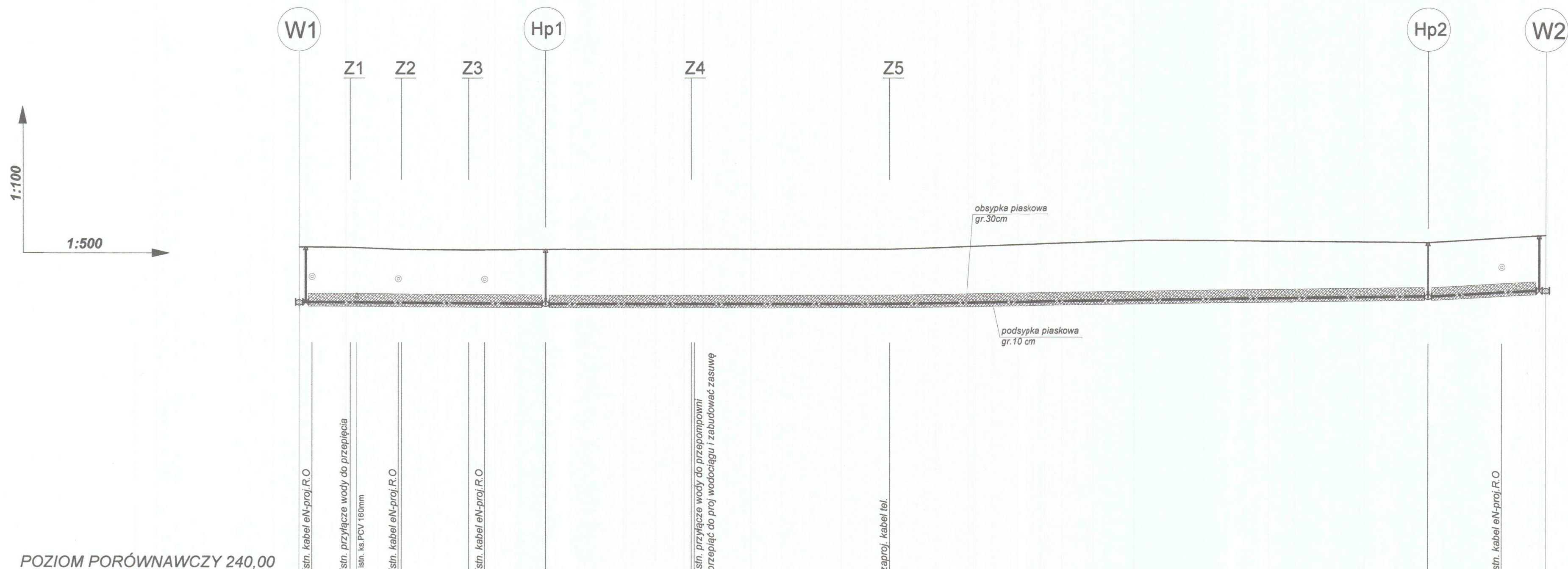
RZECZOZNAWCA DO SPRAW Z BEZPIECZEŃ PRZECIWOPOŻAROWYCH
mgr inż. Sławomir Tatar Nr upr. 4621/1999
 Częstochowa, dnia **13.02.2018**
 (miejscowość, data)
 Zgodność projektu z wymaganiami ochrony przeciwpożarowej stwierdzam
 bez uwag

Uzgodniona dokumentacja nie spowodowała inwestora do rozpoczęcia budowy bez uprzedniego zgłoszenia robót do PWiK Okręgu Częstochowskiego S.A. w Częstochowie, przez uprawnionego wykonawcę

LEGENDA:

- -proj. wodociąg PE-RC SDR11 Ø125/11,4mm
 - -proj. przyłącze wody HDPE SDR11 Ø 40/3,7mm-wg. odsebnego opracowania
 - -istn. wodociąg
 - -istn. kabel eNN
 - -istn. gazociąg
 - - istn. granice działek
- proj. rury ochronne średnicy:
- **eNN** -dla kabli eNN. AROT dwudzielna typ PS Ø 110mm koloru niebieskiego.
 - **tel** -dla kabli tel. AROT dwudzielna typ PS Ø 50mm
 - **g40** -dla gazociągu rura dwudzielna stalowa INTAGRA DN100mm

Przedsiębiorstwo Wielobranżowe "SONDA" ul. Nadrzeczna 57/59 lok. nr 12, 42-200 Częstochowa tel./fax 034 365-14-54, tel.324-86-91, e-mail: pwsonda@poczta.onet.pl		
nazwa projektu:	PROJEKT BUDOWLANY SIECI WODOCIĄGOWEJ W MIEJSCOWOŚCI CZĘSTOCHOWA W UL. WEYSENHOFF.	
nazwa rysunku:	PROJEKT ZAGOSPODAROWANIA TERENU MAPA SYT-WYS	Skala: 1:500
projektował:	mgr inż. Przemysław Gawron Upr. w specjalności instalacyjno-inżynierskiej SLK/6063/PWS/15	nr rys. 1
sprawił:	mgr inż. Krystian Wiszard Upr. w specjalności instalacyjno-inżynierskiej SLK/7281/PWS/17.	Data opracowania 2018r.



POZIOM PORÓWNAWCZY 240,00

RZĘDNA TERENU

RZĘDNA OSI RUROCIĄGU

GŁĘBOKOŚĆ

MATERIAŁ/ŚREDNICE

RURY PE-RC PN16 SDR11 Ø125/11,4mm

SPADEK/DŁUGOŚĆ [‰ / m]

DŁUGOŚĆ [m]

ODLEGŁOŚĆ [m]

HEKTOMETRY

	istn. kabel eN-proj.R.O		istn. przyłącze wody do przebiegania istn. ks.PCV 180mm		istn. kabel eN-proj.R.O		istn. kabel eN-proj.R.O		istn. przyłącze wody do przepompowni przepięć do proj wodociągu i zabudować zasuwę		istn. kabel tel.		istn. kabel eN-proj.R.O																		
	1,75	248,47	250,20	250,20	1,75	248,45	250,20	250,14	1,70	248,44	250,14	250,12	250,12	1,74	248,39	250,13	250,15	250,15	1,73	248,42	250,15	250,15	250,15	1,70	248,45	250,15	250,15	250,39	250,39	250,60	250,60
	1,75	248,47	250,22	250,22	1,75	248,45	250,20	250,14	1,70	248,44	250,14	250,12	250,12	1,74	248,39	250,13	250,15	250,15	1,73	248,42	250,15	250,15	250,15	1,70	248,45	250,15	250,15	250,39	250,39	250,60	250,60
			i=2,0‰		L=38,5m		i=1,0‰		L=54,0m		i=2,5‰		L=84,0m		i=11,0‰		L=18,5m														
			8,0	8,0	10,5	12,0	23,0		31,0		84,5		18,5																		
	0,0	2,0	8,0	9,0	15,5	16,0	26,5	29,0	38,5	61,5	2,3	92,5	77,0	88,5	95,5																
	0																														

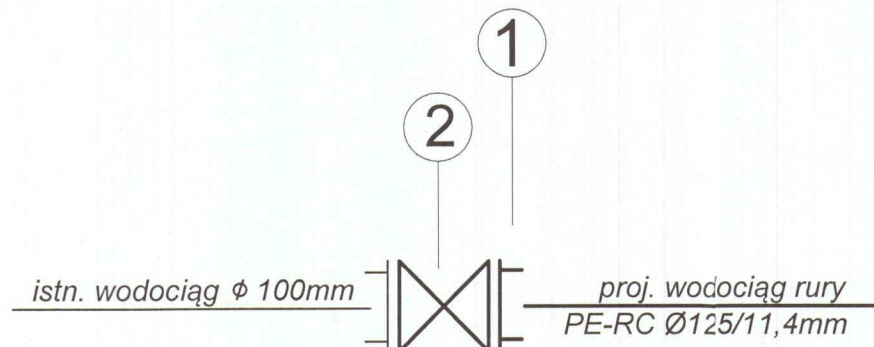
UWAGA:
W przypadku wystąpienia kolizji na trasie proj.wodociągu należy skontaktować się z projektantem .

Urząd Miejski w Częstochowie
ul. Świątek 11/13
42-217 Częstochowa
(AnS-3)

Przedsiębiorstwo Wielobranżowe "SONDA" ul. Nadrzezna 67/69 lok. nr 12, 42-200 Częstochowa tel./fax 034 365-14-54, tel.324-86-91, e-mail:pwsonda@poczta.onet.pl	
nazwa projektu:	PROJEKT BUDOWLANY SIECI WODOCIĄGOWEJ W MIEJSCOWOŚCI CZĘSTOCHOWA W UL.WEYSENHOFF.
nazwa rysunku:	PROFIL PODŁUŻNY WODOCIĄGU
projektował:	mgr inż. Przemysław Gawron Upr. w specjalności instalacyjno-inżynierskiej SLK/8063/PWBS/15
sprawdził:	mgr inż. Krystian Wiszard Upr. w specjalności instalacyjno-inżynierskiej SLK/7281/PWBS/17
Skala:	1:500/100
nr rys.	2
Data opracowania	2018r.

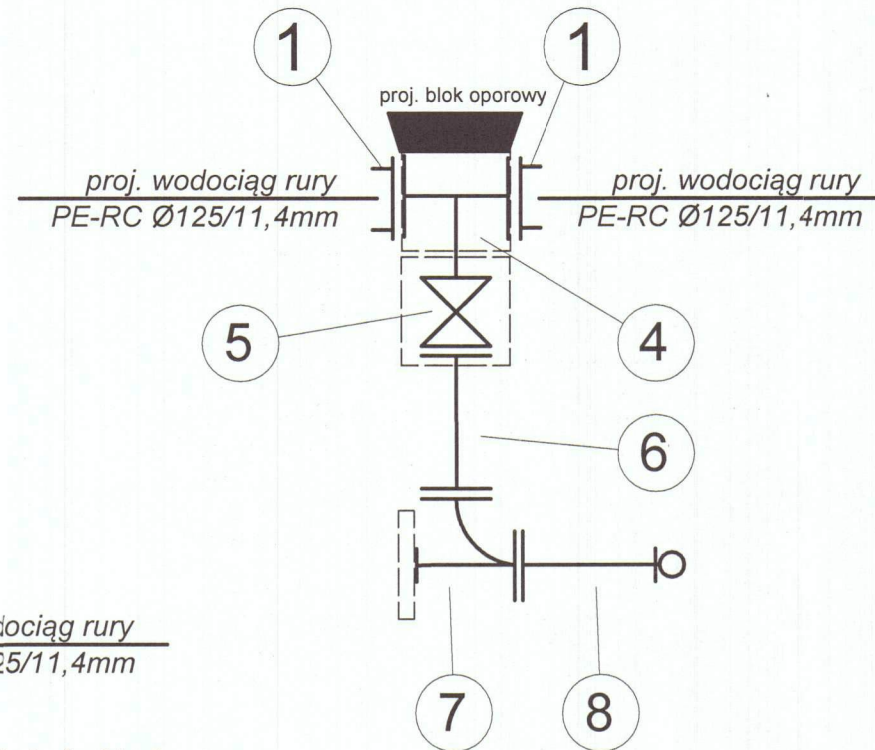
Hp1, Hp2

W1

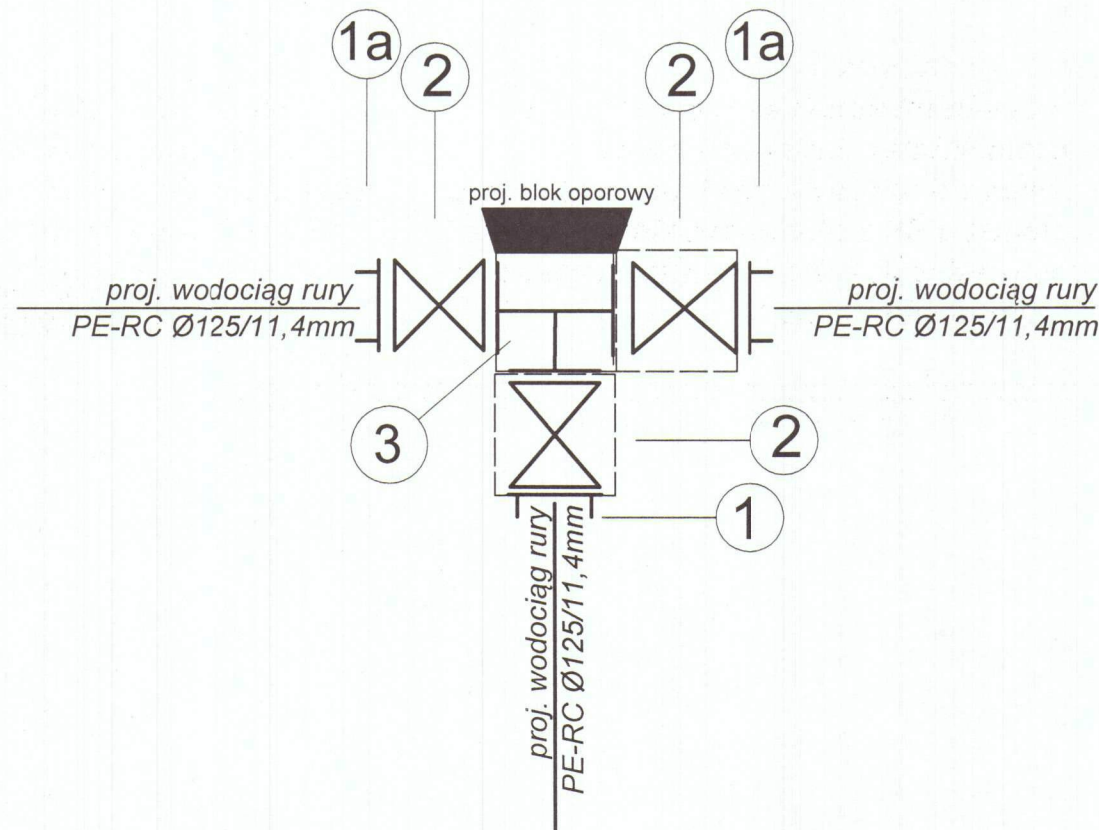


UWAGA:

Istniejący hydrant z punktu W1 przenieść do Hp1



W2



ZESTAWIENIE ARMATURY		
lp	opis armatury	szt.
1.	kołnierz z króćcem PE do zgrzewania DN 100/125mm	6
1a.	kołnierz do rur PE DN 100/125mm-SYSTEM 2000	2
2.	zasuwa kołnierzowa z żeliwa sferoidalnego DN100mm z obudową teleskopową Rd 1,30-1,80m i skrzynką uliczną sztywną dla zasuw	4 4 4
3.	trójnik kołnierzowy z żeliwa sferoidalnego DN 100/100mm	1
4.	trójnik kołnierzowy z żeliwa sferoidalnego DN 180/80mm	2
5.	zasuwa kołnierzowa z żeliwa sferoidalnego DN80mm z obudową teleskopową Rd 1,30-1,80m i skrzynką uliczną sztywną dla zasuw	2 2 2
6.	króciec dwukołnierzowy L=1000mm DN80mm, kształtka FF	2
7.	łuk kołnierzowy 90° ze stopką DN80mm, kształtka N	2
8.	hydrant podziemny z żeliwa sferoidalnego DN 80mm, ze skrzynką do hydrantów podziemnych	2

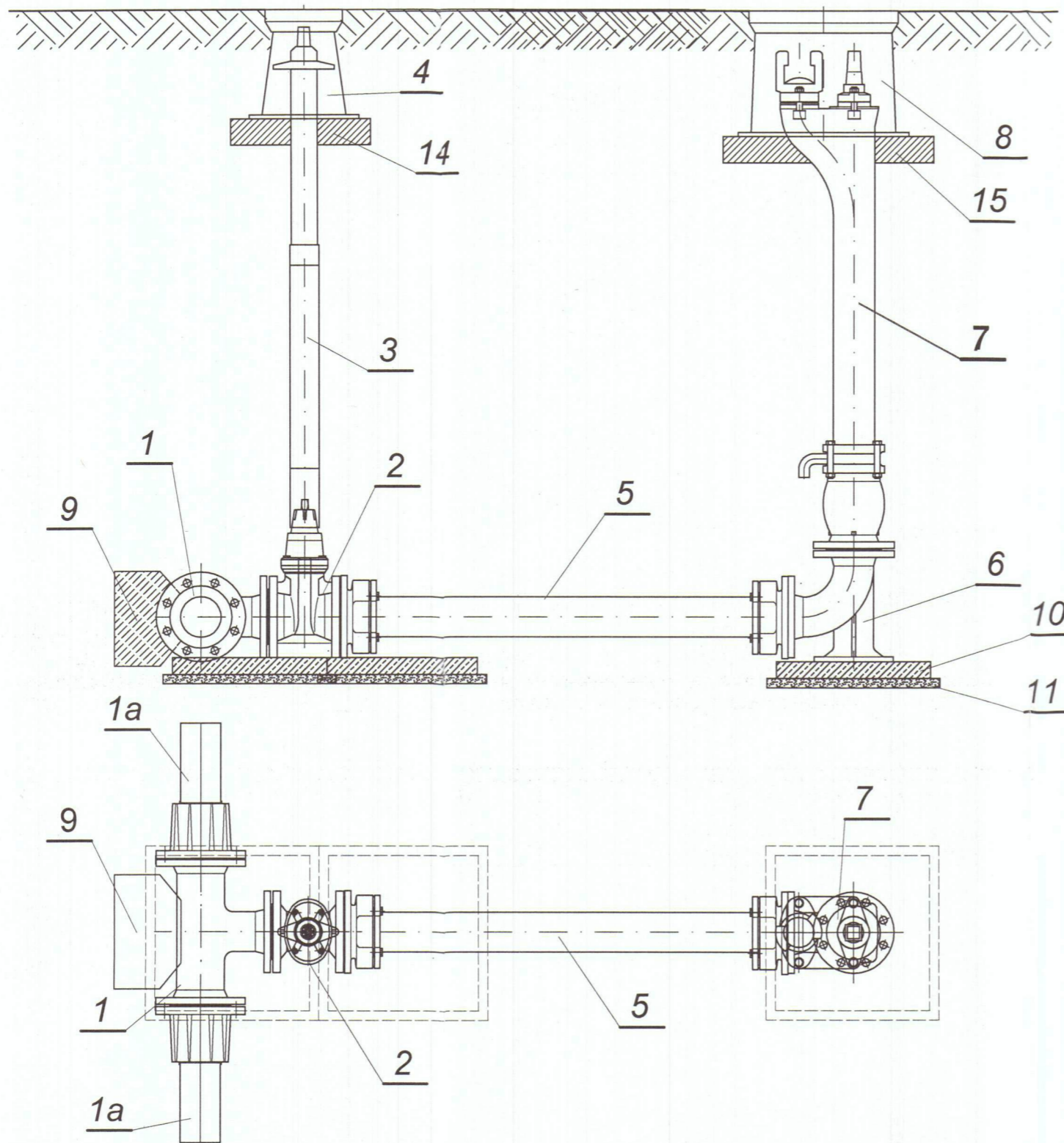
UWAGA:

- wszystkie połączenia kołnierzowe wykonać za pomocą śrub ze stali nierdzewnej
- armatura musi być wykonana z żeliwa sferoidalnego
- połączenia przewodu z PE z armaturą wykonać z zastosowaniem kształtek zabezpieczonych przed przesunięciem

ul. Śląska 11/13
42-217 Częstochowa
(AAB-3)

Przedsiębiorstwo Wielobranżowe „SONDA” ul. Nadrzeczna 57/59 lok. nr 12, 42-200 Częstochowa tel./fax 034 365-14-54, tel.324-86-91, e-mail:pwsonda@poczta.onet.pl		
nazwa projektu:	PROJEKT BUDOWLANY SIECI WODOCIAĞOWEJ W MIEJSCOWOŚCI CZĘSTOCHOWA W UL.WEYSENHOFF.	
nazwa rysunku:	WĘZŁY MONTAŻOWE ZESTAWIENIE MATERIAŁÓW	Skala: -
projektował:	mgr inż. Przemysław Gawron Upr. w specjalności instalacyjno-inżynieryjnej SLK/6063/PWBS/15	nr rys. 3
sprawił:	mgr inż. Krystian Wiszard Upr. w specjalności instalacyjno-inżynieryjnej SLK/7281/PWBS/17	Data opracowania 2018r.

USTAWIENIE HYDRANTU PODZIEMNEGO



OZNACZENIA:

1. - trójnik żeliwny kołnierzowy Ø100/80mm
- 1a.-kołnierz z króćcem PE do zgrzewania DN 100/125mm
2. - zasuwa kołnierzowa żeliwna Ø80mma
3. - obudowa do zasuw Ø80mm
4. - skrzynka uliczna do zasuw
5. - króciec dwukołnierzowy FF Ø80mm, L=800mm
6. - kolano dwukołnierzowe ze stopą N
- 7.- hydrant podziemny Ø80mm
8. - skrzynka hydrantowa
9. - blok oporowy
10. -bloczki betonowe
11. -podbudowa z chudego betonu
12. -kołnierz z króćcem PE do zgrzewania DN 100/125
- 14.- płyta betonowa zbrojona pod skrzynki do zasuw
- 15.- płyta betonowa zbrojona pod skrzynki do hydrantów

UWAGA:

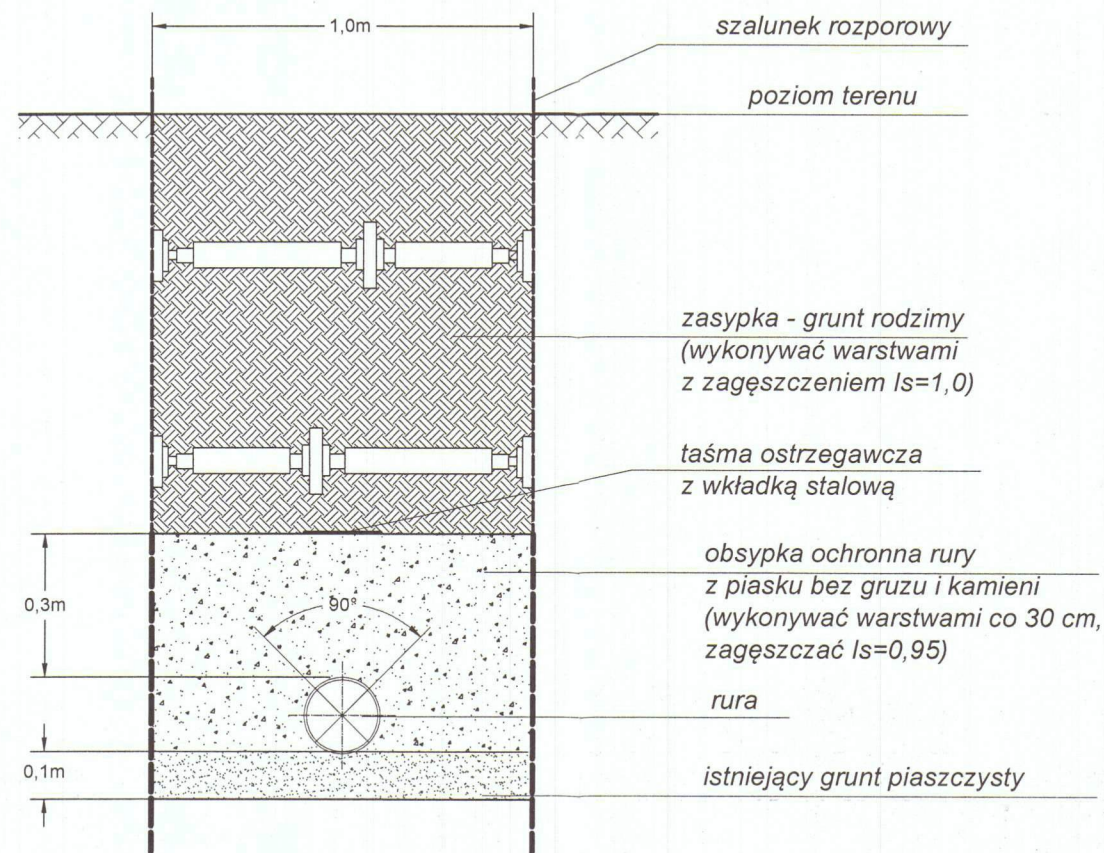
ZAMONTOWANA ARMATURA MUSI ODPOWIADAĆ WARUNKOM TECHNICZNYM WYDANYM PRZEZ EKSPLOATATORA SIECI.

Urząd Miasta Częstochowy
ul. Śląska 11/13
42-217 Częstochowa
(AAB-3)

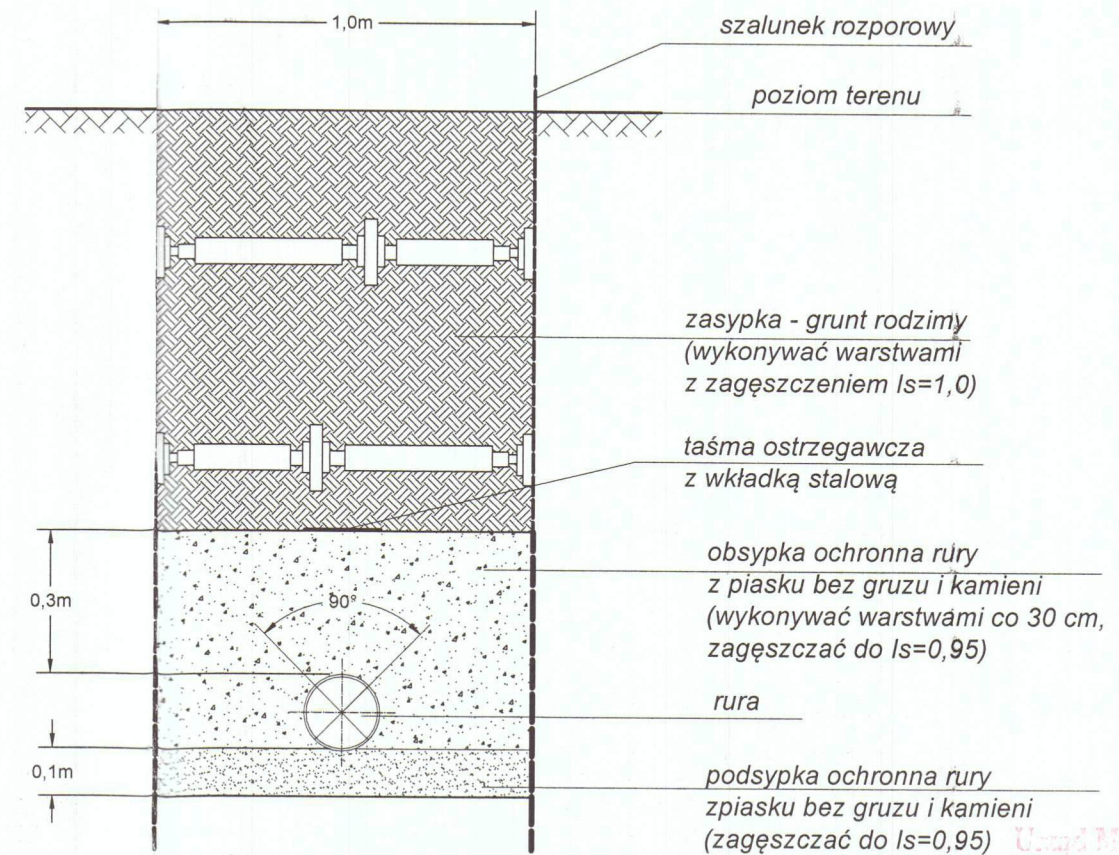
Przedsiębiorstwo Wielobranżowe „SONDA” ul. Nadrzeczna 57/59 lok. nr 12, 42-200 Częstochowa tel./fax 034 365-14-54, tel.324-86-91, e-mail:pwsonda@poczta.onet.pl		
nazwa projektu:	PROJEKT BUDOWLANY SIECI WODOCIĄGOWEJ W MIEJSCOWOŚCI CZĘSTOCHOWA W UL.WEYSENHOFF.	
nazwa rysunku:	USTAWIENIE HYDRANTU PODZIEMNEGO	Skala: -
projektował:	mgr inż.Przemysław Gawron Upr. w specjalności instalacyjno-inżynierskiej SLK/6063/PWBS/15	nr rys. 4
sprawdził:	mgr. inż Krystian Wiszard Upr. w specjalności instalacyjno-inżynierskiej SLK/7281/PWBS/17.	Data opracowania 2018r.

POSADOWIENIE RUR W WYKOPIE

POSADOWIENIE RURY
w gruncie piaszczystym
lub dla wykopu nieprzegłębionego



POSADOWIENIE RURY
w gruncie gliniastym
lub dla wykopu przegłębionego

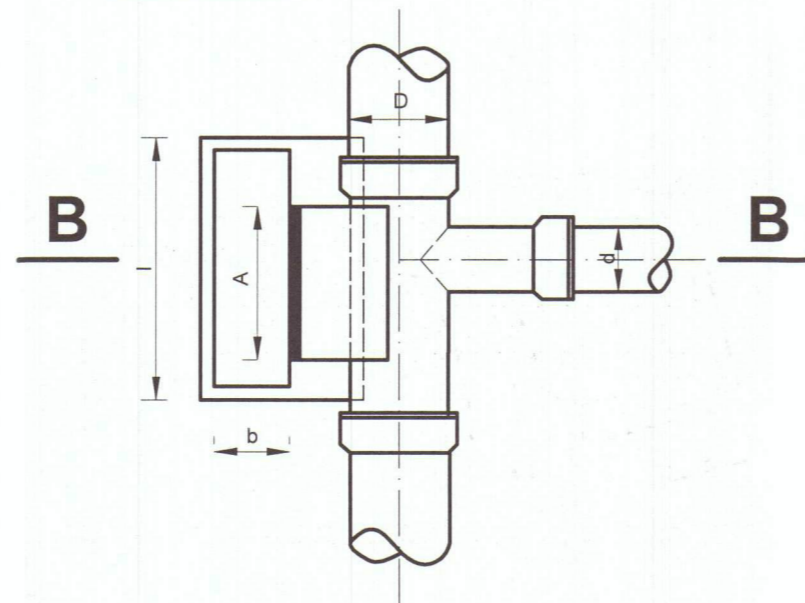
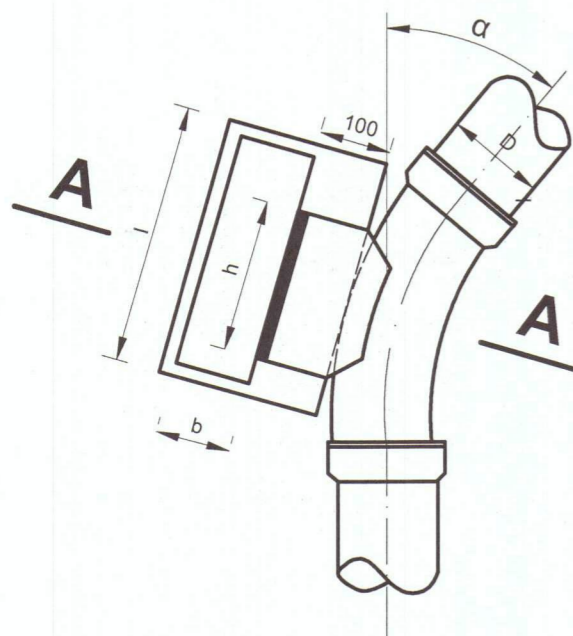
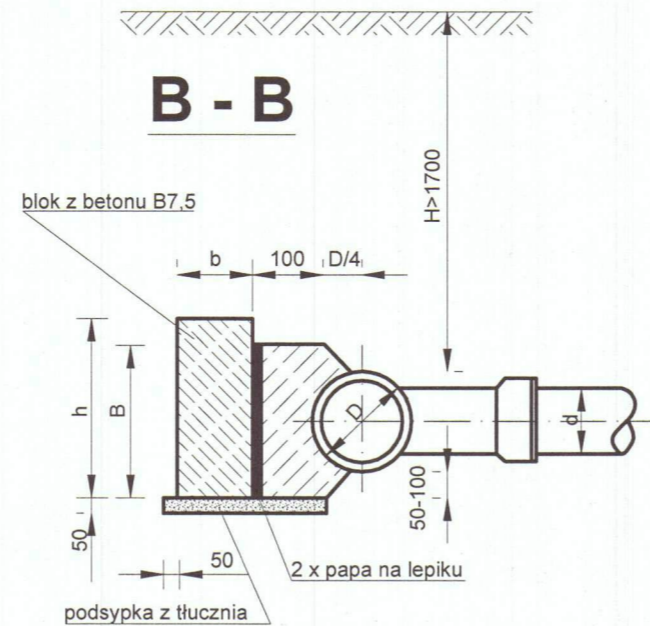
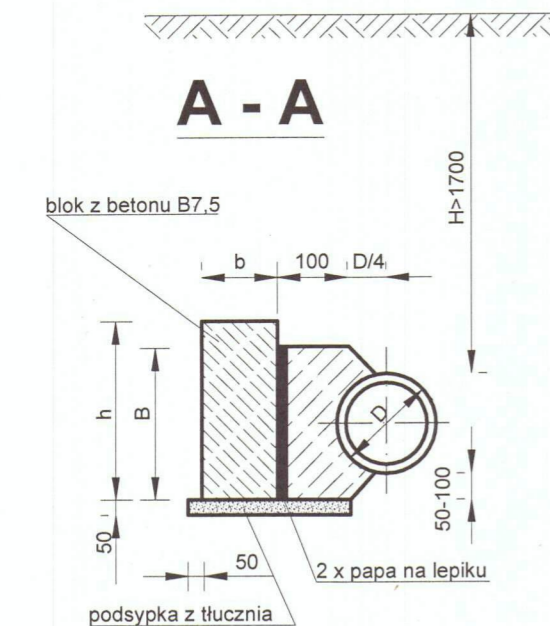


Urząd Miasta Częstochowy
ul. Śląska 11/13
42-217 Częstochowa
(AAB-3)

Przedsiębiorstwo Wielobranżowe „SONDA” ul. Nadrzeczna 57/59 lok. nr 12, 42-200 Częstochowa tel./fax 034 365-14-54, tel.324-86-91, e-mail:pwsonda@poczta.onet.pl		
nazwa projektu:	PROJEKT BUDOWLANY SIECI WODOCIĄGOWEJ W MIEJSCOWOŚCI CZĘSTOCHOWA W UL.WEYSENHOFF.	
nazwa rysunku:	POSADOWIENIE RUR W WYKOPIE	Skala: -
projektował:	mgr inż. Przemysław Gawron Upr. w specjalności instalacyjno-inżynierskiej SLK/6063/PWBS/15	nr rys. 5
sprawdził:	mgr inż. Krystian Wiszard Upr. w specjalności instalacyjno-inżynierskiej SLK/7281/PWBS/17.	Data opracowania 2018r.

BLOKI OPOROWE

blok oporowy betonowy
przy DN = 80 - 150mm



średnica wodociągu [mm]	kąt załamania [α]	A [cm]	B [cm]	h [cm]	l [cm]	b [cm]	powierzchnia oporowa [cm ²]
80 - 150	50/90	30	20	32	45	30	2000
	45	30	20	25	45	20	1125
	30	30	20	25	35	20	770
	22	30	20	20	30	20	600
	11	20	20	20	20	20	400
150	45	20	30	20	20	20	400

średnica łącznika [mm]	A [cm]	B [cm]	h [cm]	l [cm]	b [cm]	powierzchnia oporowa [cm ²]	średnica końcówki przewodu [mm]
100/100	25	20	30	50	25	1500	100
100/80	25	20	25	40	20	1000	80
80/80	25	20	25	40	20	1000	80
80/50	20	20	20	25	20	500	50

średnica zasuwki lub hydrantu [mm]	dno b x b [cm]	h [cm]	powierzchnia oporowa [cm ²]
150	40 x 40	20	1600
100	35 x 35	15	1225
80	30 x 30	15	900
50	20 x 20	10	400

Urząd Miasta Częstochowy
ul. Śląska 11/13
42-217 Częstochowa
(AAB-3)

Przedsiębiorstwo Wielobranżowe „SONDA” ul. Nadrzeczna 57/59 lok. nr 12, 42-200 Częstochowa tel./fax 034 365-14-54, tel.324-86-91, e-mail: pwsonda@poczta.onet.pl		
nazwa projektu:	PROJEKT BUDOWLANY SIECI WODOCIĄGOWEJ W MIEJSCOWOŚCI CZĘSTOCHOWA W UL.WEYSSENHOFF.	
nazwa rysunku:	BLOKI OPOROWE	Skala: -
projektował:	mgr inż. Przemysław Gawron Upr. w specjalności instalacyjno-inżynierskiej SLK/6063/PWBS/15	nr rys. 6
sprawił:	mgr inż. Krystian Wiszard Upr. w specjalności instalacyjno-inżynierskiej SLK/7281/PWBS/17.	Data opracowania 2018r.



**Przedsiębiorstwo Wodociągów i Kanalizacji
Okręgu Częstochowskiego Spółka Akcyjna w Częstochowie**
ul. Jaskrowska 14/20, 42-202 Częstochowa

Sąd Rejonowy w Częstochowie Wydział Gospodarczy Krajowego Rejestru Sądowego
KRS 0000057953 ; NIP: PL 5730003841; REGON: 150354701
Wysokość kapitału zakładowego: 101.074.600,00 PLN pokryty w całości.
tel.: centrala 34-365-54-48 ; 34-377-31-99 ; 34-377-32-99
sekretariat 34-377-31-01 ; fax 34-365-15-82
e-mail: pocza@pwik.czest.pl strona internetowa: http://www.pwik.czest.pl

TT1.410.0560.2018

TT1.1086.2018

Kopia 1/1

Częstochowa, dn. 28.05.2018r.

DALAM-IRCHEM Sp. z o.o.
Sp. KOMANDYTOWA
ul. Korfantego 21
42-202 Częstochowa

dotyczy: warunków technicznych projektowania i wykonania sieci wodociągowej w ul. Weyssenhoff i przyłączy wod.-kan. sanit. do ośmiu budynków mieszkalnych w zabudowie szeregowej zlokalizowanych przy ul. Weyssenhoff (dz. nr 33 i 34) w Częstochowie.

W odpowiedzi na pismo z dnia 11.05.2018 r. w sprawie j.w. informujemy, że wyrażamy zgodę na przedstawioną propozycję realizacji sieci wodociągowej w ul. Weyssenhoff. Realizacji sieci wodociągowej należy dokonać poprzez połączenie końcówki wodociągu \varnothing 100 mm zlokalizowanego w ul. Weyssenhoff z wodociągiem \varnothing 90 mm zlokalizowanym w ul. Śnieżnej. Ciśnienie statyczne w obu w/w sieciach wynosi 0,45 MPa. Informujemy również, że w chwili obecnej brak jest możliwości realizacji podłączeń kanalizacji sanitarnej do sieci będącej w eksploatacji PWiK Okręgu Częstochowskiego S.A. w Częstochowie. Warunki realizacji w/w podłączeń zaistnieją po wybudowaniu ulicznej sieci kanalizacji sanitarnej w ul. Weyssenhoff do wysokości przedmiotowych budynków z włączeniem do kanału sanitarnego \varnothing 0,20 m zlokalizowanego w tej ulicy. Średnice w/w sieci winny wynikać z potrzeb zabudowy i zagospodarowania przestrzennego terenu, a ich lokalizacja uwzględniać bezkolizyjny, całodobowy dostęp techniczno-eksploatacyjny dla naszych służb przy zachowaniu normatywnych odległości od pozostałości nad- i podziemnego uzbrojenia. Realizację kanału sanitarnego warunkujemy jego normatywnym przykryciem przy zachowaniu właściwych spadków. Z uwagi na rozdzielczy system kanalizacji na przedmiotowym terenie zabrania się wprowadzania wód deszczowych do sieci kanalizacji sanitarnej. Dokumentacje projektowe winny być sporządzone zgodnie z obowiązującymi przepisami. Dokumentacje należy przedstawić do akceptacji w PWiK Okręgu Częstochowskiego S.A. w Częstochowie. Należy uregulować sprawy formalno-prawne związane z lokalizacją sieci i przyłączy wod.-kan. sanit. w terenie. W przypadku projektowania sieci w działkach prywatnych należy dokonać wpisu w księdze wieczystej o służebności przesyłu mediów. Dokumentacje winny zawierać wykaz wszystkich właścicieli działek, na których zlokalizowane będą projektowane sieci wod.-kan. sanit. W przypadku, gdy zasoby wody z urządzeń wodociągowych, w tym sieci zlokalizowanych na obszarze działania PWiK Okręgu Częstochowskiego S.A. w Częstochowie, nie zapewniają ilości wymaganych dla celów przeciwpożarowych, zapewnienie uzupełniających źródeł wody dla celów przeciwpożarowych nie należy do obowiązków Przedsiębiorstwa. Dokumentacje projektowe przyłączy wod.-kan. sanit. do przedmiotowych budynków winny stanowić odrębne opracowania. Informujemy, iż realizacji podłączeń wodociągowych można dokonać z wodociągu \varnothing 90 mm zlokalizowanego w ul. Śnieżnej lub z wodociągu w ul. Weyssenhoff po jego zaprojektowaniu, wykonaniu i odbiorze technicznym. W związku z potrzebą wyeliminowania zagrożeń wynikających z możliwej kolizji między sytuowanymi na tym samym terenie sieciami uzbrojenia terenu, informujemy, że należy złożyć do odpowiedniego organu administracji terenowej wniosek o objęcie sieci i przyłączy wod.-kan. sanit. naradą koordynacyjną. Uściślenia warunków, ustalenia miejsca lokalizacji węzłów wodomierzowych oraz omówienia przyjętych rozwiązań technicznych dokona projektant posiadający odpowiednie uprawnienia budowlane w Dziale Technicznym PWiK Okręgu Częstochowskiego S.A. w Częstochowie. Umowy „o zaopatrzenie w wodę i odprowadzanie ścieków” zostaną zawarte po dokonaniu odbiorów technicznych odpowiednich przyłączy. Do czasu realizacji sieci kanalizacji sanitarnej inne warunki odprowadzenia ścieków należy uzgodnić z właściwym terenowo organem urbanistyki i administracji architektoniczno-budowlanej. Niniejsze warunki tracą ważność po upływie dwóch lat od daty wydania.

MTr

Wycelowanie

Wysłano dnia 30.05.2018

Z upoważnienia Zarządu
KIEROWNIK
Działu Technicznego

mgr inż. *[Podpis]* Paweł Kwiecień

Prezydent Miasta Częstochowy

Częstochowa, dnia 19.11.2018

AAB.6733.2.63.2018

**DECYZJA NR 151
PREZYDENTA MIASTA CZĘSTOCHOWY
O USTALENIU LOKALIZACJI INWESTYCJI CELU PUBLICZNEGO**

Na podstawie art. 4 ust. 2 pkt 1, art. 50 ust. 1, art. 51 ust. 1 pkt 2 oraz art. 53 i 54 ustawy z dnia 27 marca 2003 r. o planowaniu i zagospodarowaniu przestrzennym (t.j. Dz.U. z 2018r., poz. 1945), w związku z art. 6 pkt 3 ustawy z dnia 21 sierpnia 1997r. o gospodarce nieruchomościami (Dz.U. z 2018r. poz. 121 z późn. zm.), art. 104 ustawy z dnia 14 czerwca 1960r. Kodeks postępowania administracyjnego (t.j. Dz.U. z 2018r., poz. 2096), oraz innych przywołanych w treści decyzji obowiązujących aktów prawnych, po rozpatrzeniu wniosku z dnia 18.10.2018r., na rzecz

***"Dalam- Irchem" spółka z o.o., spółka komandytowa
z siedzibą 42-202 Częstochowa, ul. Korfantego 21
reprezentowanej na podstawie udzielonego pełnomocnictwa
przez Pana Przemysława Gawrona z Przedsiębiorstwa Wielobranżowego „Sonda”
z siedzibą w Częstochowie***

**Ustala się lokalizację inwestycji celu publicznego
(o znaczeniu lokalnym – gminnym)**

dla zamierzenia inwestycyjnego przewidzianego do realizacji na terenie o powierzchni ok. 2300m² obejmującym części działek o nr ewid. 48 i 54 obręb 385, położonym w Częstochowie, w pasach drogowych **ulicy Weysenhoff i ul Śnieżnej (dróg kat. gminnej)**, w zakresie określonym na załączniku nr 1 do niniejszej decyzji,

1. Rodzaj inwestycji : obiekty infrastruktury technicznej:

Inwestycja obejmuje budowę:

- sieci wodociągowej na terenie w/w działek, z włączeniem do sieci wodociągowej \varnothing 100mm w ul. Weysenhoff oraz do sieci wodociągowej w ul. Śnieżnej;
- sieci kanalizacji sanitarnej na terenie działki nr ewid. 54 obręb 385, z włączeniem do sieci kanalizacji sanitarnej \varnothing 0,20m w ul. Weysenhoff

2. Warunki i szczegółowe zasady zagospodarowania terenu oraz zabudowy wynikające z przepisów odrębnych w zakresie:

a. Warunków i wymagań ochrony i kształtowania ładu przestrzennego w zakresie sposobu zagospodarowania terenu :

- Dla wnioskowanej inwestycji nie ustala się warunków i wymagań kształtowania ładu przestrzennego poprzez określenie parametrów i wskaźników kształtowania zabudowy oraz zagospodarowania terenu, a w szczególności określenie linii zabudowy, gabarytów projektowanej zabudowy oraz intensywności wykorzystania terenu;
- Usytuowanie sieci w wyznaczonym liniami rozgraniczającymi terenie inwestycji, przedstawionym na załączniku Nr 1, zgodnie z obowiązującymi w tym zakresie przepisami,
 - Ustawą z dnia 21 marca 1985r. o drogach publicznych (Dz.U. z 2018r. poz. 2068),
 - Rozporządzeniem Ministra Transportu i Gospodarki Morskiej z dnia 2 marca 1999r. w sprawie warunków technicznych, jakim powinny odpowiadać drogi publiczne i ich usytuowanie (Dz.U. z 2016r. poz. 124),
- Usytuowanie projektowanych sieci w stosunku do nad- i podziemnych elementów istniejącego zagospodarowania terenu winno spełniać wymagania norm szczegółowych w zakresie zachowania normatywnych odległości. W przypadku ewentualnych kolizji dopuszcza się ich niezbędną przebudowę.

b. Ochrony środowiska, zdrowia ludzi, przyrody, krajobrazu /nakazy, zakazy, dopuszczenia i ograniczenia w zagospodarowaniu terenu/ wynikające :

- z ustalonych warunków korzystania z obszarów ochronnych zbiorników wód podziemnych - nie dotyczy poddanego analizie terenu ;
- z ustanowionych stref ochronnych ujęć wód – nie dotyczy poddanego analizie terenu;
- z ustanowionych form ochrony przyrody – nie dotyczy poddanego analizie terenu;
- teren inwestycji położony jest w regionie wodnym Warty, w którym obowiązuje Rozporządzenie Dyrektora Regionalnego Zarządu Gospodarki Wodnej w Poznaniu z dnia 2 kwietnia 2014r., w sprawie warunków korzystania z wód regionu wodnego Warty (Dz. Urz. Województwa Śląskiego z dnia 03.04.2014r. poz. 1974 z późn. zm.) – nie wprowadza się ograniczeń z tytułu lokalizacji inwestycji w w/w regionie;

c. Ochrony dziedzictwa kulturowego i zabytków oraz dóbr kultury współczesnej:

- teren inwestycji położony jest poza obszarami ww. ochrony - warunków nie ustala się,

d. Obsługi w zakresie komunikacji i infrastruktury technicznej :

- realizacja sieci wodociągowej i kanalizacji sanitarnej zgodnie z warunkami technicznymi określonymi przez dysponenta sieci;
- sposób zaopatrzenia w energię elektryczną, gaz i gospodarowania odpadami, sposób zaopatrzenia w środki łączności, dostęp do drogi publicznej oraz określenie wymaganej ilości miejsc parkingowych - nie wymaga ustalenia;
- ewentualna przebudowa /zabezpieczenie/ innych istniejących obiektów infrastruktury technicznej kolidujących z projektowaną inwestycją – zgodnie z warunkami ich właścicieli – użytkowników;
- realizacja inwestycji w granicach pasów drogowych dróg publicznych ul. Weysenhoff i ul. Śnieżnej, zgodnie z warunkami zarządcy dróg;

Inwestor jest zobowiązany do uzyskania w MZDiT w Częstochowie decyzji lokalizacyjnej wydawanej na podstawie art. 39 ust. 3 i 3a w związku z art. 39 ust. 1 i 1a ustawy z dnia 21 marca 1985r. o drogach publicznych (Dz.U. z 2018r. poz. 2068);

e. Ochrony interesów osób trzecich :

- Realizacja inwestycji nie może powodować naruszenia interesów osób trzecich, w tym pozbawienia dostępu do drogi publicznej, możliwości korzystania z wody, kanalizacji, energii elektrycznej oraz ze środków łączności. Ochrona interesów osób trzecich winna dotyczyć ponadto wyeliminowania uciążliwości powodowanych przez hałas, wibracje, zakłócenia elektryczne i promieniowanie, a także ochrony przed zanieczyszczeniem powietrza wody i gleby.
- Projektowana inwestycja nie może powodować zanieczyszczenia w rozumieniu ustawy Prawo ochrony środowiska, tj. powodować emisji, która jest szkodliwa dla zdrowia ludzi lub stanu środowiska, powodować szkody w dobrach materialnych lub pogarszać walorów estetycznych środowiska.

f. Ochrony obiektów budowlanych na terenach górniczych, położenia w granicy obszarów narażonych na niebezpieczeństwo powodzi oraz zagrożonych osuwaniem się mas ziemnych:

- teren inwestycji położony jest poza obszarem szczególnego zagrożenia powodzią, położony jest natomiast w obszarze zagrożonym wodami powodziowymi , wyznaczonym na mapach zagrożenia powodziowego, tj. w obszarze narażonym na zalanie w przypadku uszkodzenia wału przeciwpowodziowego rzeki Warty, głębokość wody powodziowej przy całkowitym zniszczeniu wałów wyniesie od 0,5m do 2m na prawie całym terenie inwestycji, co przedstawiono na załączniku Nr 1 do niniejszej decyzji;
- inwestycję należy realizować z uwzględnieniem istniejących warunków gruntowo – wodnych oraz z zastosowaniem rozwiązań zwiększających odporność obiektów na zagrożenia wodami powodziowymi;
- z tytułu ewentualnych strat wynikających z oddziaływania wód powodziowych oraz ewentualnych prac regulacyjnych i innych niezbędnych dla utrzymania wód, właścicielowi obiektów objętych ustaleniami niniejszej decyzji, nie przysługuje żadne roszczenie od właściciela i administratora rzeki oraz od gminy;
- teren inwestycji położony jest poza granicami terenów górniczych i obszarów narażonych na osuwanie się mas ziemnych - warunków nie ustala się,

Linie rozgraniczające teren inwestycji wyznaczone zostały na kopii mapy zasadniczej w skali 1 :1000, stanowiącej załącznik Nr 1 do niniejszej decyzji.

UZASADNIENIE

W dniu 18.10.2018r. do tut. organu wpłynął wniosek, uzupełniony w dniu 19.10.2018r., "Dalam - Irchem spółka z o.o., spółka komandytowa z siedzibą 42-202 Częstochowa, ul. Korfanteo 21, reprezentowanej na podstawie udzielonego pełnomocnictwa przez Pana Przemysława Gawrona z Przedsiębiorstwa Wielobranżowego „Sonda” siedzibą w Częstochowie, o ustalenie lokalizacji inwestycji celu publicznego dla budowy sieci wodociągowej \varnothing 125mm oraz sieci kanalizacji sanitarnej \varnothing 0,20m w pasie drogowym ul. Weysenhoff i ul. Śnieżnej w Częstochowie.

Teren objęty wnioskiem nie leży w granicach obowiązującego miejscowego planu zagospodarowania przestrzennego oraz nie znajduje się w obszarze, dla którego podjęto uchwałę o przystąpieniu do sporządzenia miejscowego planu, wobec czego w celu wydania niniejszej decyzji przeprowadzono postępowanie administracyjne na zasadach i w trybie przewidzianym w art. 50 i następnych ustawy o planowaniu i zagospodarowaniu przestrzennym.

Cel publiczny zdefiniowano na podstawie art. 6 ustawy z dnia 21 sierpnia 1997r. o gospodarce nieruchomościami /Dz. U. z 2018r. poz.121 z późn. zm./.

W toku postępowania administracyjnego zakończono niniejszą decyzją dokonano analizy, o której mowa w art. 53 ust. 3 ustawy o planowaniu i zagospodarowaniu przestrzennym, dotyczącej warunków i zasad zagospodarowania terenu oraz jego zabudowy wynikających z przepisów odrębnych, jak również stanu faktycznego i prawnego terenu, na którym przewiduje się realizację inwestycji. W wyniku powyższego ustalono, że wnioskowana budowa sieci wodociągowej oraz sieci kanalizacji sanitarnej projektowana jest na terenie (zgodnie z danymi pochodzącymi z Grodzkiego Ośrodka Dokumentacji Geodezyjnej i Kartograficznej w Częstochowie) stanowiącym własność Skarbu Państwa oraz Gminy Miasto Częstochowa, oznaczonym i użytkowanym jako droga (dr) – ul. Weysenhoff i ul. Śnieżna (drogi kat. gminnej).

Inwestycja określona wnioskiem nie jest zaliczona do przedsięwzięć mogących zawsze znacząco lub potencjalnie znacząco oddziaływać na środowisko zgodnie z Rozporządzeniem Rady Ministrów z dnia 9 listopada 2010r. w sprawie przedsięwzięć mogących znacząco oddziaływać na środowisko (Dz.U. z 2016r. poz. 71).

Teren inwestycji położony jest w regionie wodnym Warty, w którym obowiązuje Rozporządzenie Dyrektora Regionalnego Zarządu Gospodarki Wodnej w Poznaniu z dnia 2 kwietnia 2014r. w sprawie warunków korzystania z wód regionu wodnego Warty (Dz. Urz. Województwa Śląskiego z dnia 03.04.2014r. poz. 1974 z późn. zm.) - ze względu na charakter inwestycji nie wprowadza się ograniczeń z tytułu jej lokalizacji w/w obszarze;

Teren inwestycji położony jest poza obszarem szczególnego zagrożenia powodzią, położony jest natomiast w obszarze zagrożonym wodami powodziowymi, wyznaczonym na mapach zagrożenia powodziowego, tj. w obszarze narażonym na zalanie w przypadku uszkodzenia wału przeciwpowodziowego rzeki Warty, głębokość wody powodziowej przy całkowitym zniszczeniu wałów wyniesie od 0,5m do 2m na prawie całym terenie inwestycji. Stosowne ustalenia zawarto w punkcie 2f niniejszej decyzji.

W granicach terenu objętego wnioskiem oraz w bezpośrednim sąsiedztwie nie występują inne obszary i obiekty podlegające ochronie na podstawie przepisów odrębnych oraz obszary ograniczonego użytkowania.

O wszczęciu postępowania w sprawie wydania niniejszej decyzji o ustaleniu lokalizacji inwestycji celu publicznego, strony postępowania zawiadomiono w trybie i na zasadach przewidzianych w art. 53 ust. 1 ustawy o planowaniu i zagospodarowaniu przestrzennym tj.:

- na piśmie - inwestora oraz właścicieli i użytkowników wieczystych nieruchomości, na których będzie lokalizowana inwestycja;
- w drodze obwieszczenia zamieszczonego na tablicy ogłoszeń Urzędu Miasta Częstochowy, na stronie internetowej Urzędu Miasta Częstochowy oraz w terenie w pobliżu miejsca planowanej inwestycji - pozostałe strony postępowania.

W wyniku wystosowanego do stron postępowania zawiadomienia o wszczęciu postępowania, nie wpłynęły żadne zastrzeżenia i wnioski.

Zgodnie z art. 56 ustawy o planowaniu i zagospodarowaniu przestrzennym nie można odmówić ustalenia lokalizacji inwestycji celu publicznego, jeżeli zamierzenie inwestycyjne jest zgodne z przepisami odrębnymi.

Biorąc pod uwagę powyższe, ustalono warunki lokalizacji inwestycji celu publicznego jak w treści decyzji.

Od niniejszej decyzji służy stronom prawo wniesienia odwołania do Samorządowego Kolegium Odwoławczego w Częstochowie, za moim pośrednictwem, w terminie 14 dni od daty otrzymania niniejszej decyzji lub zapoznania się z treścią obwieszczenia.

Odwołanie od decyzji o ustaleniu lokalizacji inwestycji celu publicznego powinno zawierać zarzuty odnoszące się do decyzji, określać istotę i zakres żądania będącego przedmiotem odwołania oraz wskazywać dowody uzasadniające to żądanie (art. 53 ust. 6 ustawy o planowaniu i zagospodarowaniu przestrzennym (t.j. Dz.U. z 2018r. poz. 1945)).

Zgodnie wymogiem wynikającym z art. 50 ust. 4 w związku z art. 5 pkt 3 ww. ustawy, projekt decyzji o ustaleniu lokalizacji inwestycji celu publicznego został sporządzony przez osobę uprawnioną tj. posiadającą kwalifikacje do wykonywania zawodu urbanisty na terytorium Rzeczypospolitej Polskiej uzyskane na podstawie ustawy z dnia 15 grudnia 2000r. o samorządach zawodowych architektów, inżynierów budownictwa oraz urbanistów (Dz.U. z 2013r. poz. 932 i 1650).

POUCZENIE

Niniejsza decyzja o ustaleniu lokalizacji inwestycji celu publicznego, zgodnie z ustawą o planowaniu i zagospodarowaniu przestrzennym:

- wiąże organ wydający pozwolenie na budowę (art. 55),
- zgodnie z art. 65 może być wygaszona w trybie art. 162 § 1 pkt 1 Kodeksu postępowania administracyjnego w przypadku jeżeli:
 - inny wnioskodawca uzyskał pozwolenie na budowę,
 - przed uzyskaniem ostatecznego pozwolenia na budowę zostanie uchwalony miejscowy plan zagospodarowania przestrzennego, którego ustalenia będą odmienne od ustalonych w niniejszej decyzji o warunkach zabudowy.

Warunkiem rozpoczęcia realizacji wnioskowanej inwestycji jest uzyskanie ostatecznej decyzji o pozwoleniu na budowę lub dokonanie zgłoszenia budowy obiektu budowlanego.

Prezydent Miasta Częstochowy z siedzibą w Częstochowie przy ul. Śląskiej 11/13 jako administrator danych osobowych informuje, że Pani/Pana dane będą przetwarzane w celu przeprowadzenia niniejszego postępowania. Przysługuje Pani/Panu prawo dostępu do treści swoich danych oraz do ich poprawiania.

Podanie danych jest dobrowolne, jednakże niezbędne do otrzymywania pism z tutejszego organu.

Otrzymują :

1. w/g rozdzielnika

achht



Z up. Prezydenta Miasta Częstochowy

mgr inż. Danuta Wnętkowska
Kierownik Referatu Zagospodarowania
i lokalizacji inwestycji publicznych

Oplata skarbową : Uiszczono opłatę skarbową w wysokości 107zł (słownie : sto siedem zł), zgodnie z częścią I, pkt 8 załącznika do ustawy z dnia 16 listopada 2006r. o opłacie skarbowej – (t.j. Dz. U. z 2018r. poz. 1044 z późn.zm.),

MAPA EWIDENCYJNA

skala 1:1000

MAPA ZASADNICZA

skala 1:1000

OBRĘB 384 DZIAŁKI NR 33,34

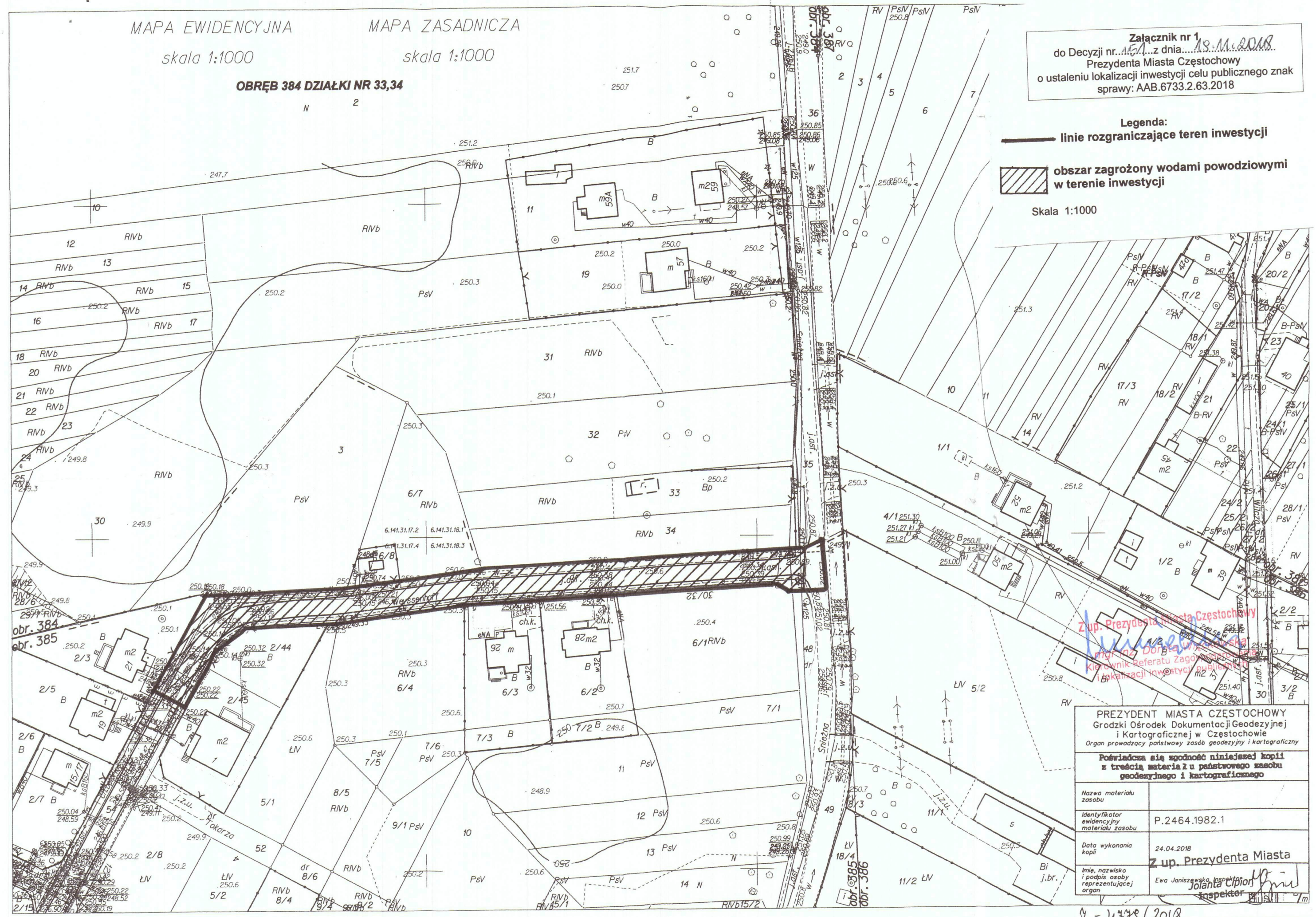
N 2

Załącznik nr 1
do Decyzji nr... z dnia...
Prezydenta Miasta Częstochowy
o ustaleniu lokalizacji inwestycji celu publicznego znak
sprawy: AAB.6733.2.63.2018

Legenda:

- linie rozgraniczające teren inwestycji
- obszar zagrożony wodami powodziowymi w terenie inwestycji

Skala 1:1000



Zup. Prezydenta Miasta Częstochowy
Kierownik Referatu Zagospodarowania
i lokalizacji inwestycji publicznych

PREZYDENT MIASTA CZĘSTOCHOWY Grodzki Ośrodek Dokumentacji Geodezyjnej i Kartograficznej w Częstochowie Organ prowadzący państwowy zasób geodezyjny i kartograficzny	
Poświadczam zgodność niniejszej kopii z treścią materiału w państwowym zasobie geodezyjnym i kartograficznym	
Nazwa materiału zasobu	
Identyfikator ewidencyjny materiału zasobu	P.2464.1982.1
Data wykonania kopii	24.04.2018
Imię, nazwisko i podpis osoby reprezentującej organ	Z up. Prezydenta Miasta Ewa Janiszewska, inspektor Jolanta Cipior, inspektor

2-1448/2018

Urząd Miasta Częstochowy
 Wydział Geodezji i Kartografii
 Miejski Zespół ds. Koordynacji Usytuowania Projektowanych Sieci
 Waszyngtona 5, 42-217 Częstochowa
 tel. 34 370 71 91, fax. -
 email: -, www: http://www.czystochowa.pl/

ODPIS PROTOKOŁU Z NARADY KOORDYNACYJNEJ

przeprowadzonej w dniu 05.12.2018 r. w Częstochowie Waszyngtona 5, pok. 10

(Bez użycia środków komunikacji elektronicznej.)

Naradę przeprowadzono zgodnie z art. 28b ust. 1 Ustawy z dnia 17 maja 1989 r. – Prawo geodezyjne i kartograficzne (t.j. Dz.U. z 2017r. poz. 2101 ze zm.), uwzględniając mapy na których sporządzono projekt, materiały państwowego zasobu geodezyjnego i kartograficznego, uzgodnienia jednostek zarządzających sieciami oraz stanowiska zainteresowanych stron.

Znak sprawy: **GK.6630.698.2018**

Przedmiot narady:

Odcinek sieci wodociągowa z przyłączami ul.Weyssenhoff

Lokalizacja:

Jednostka ewidencyjna	Obręb	Arkusze	Działki
M. CZĘSTOCHOWA	0384 384		34
M. CZĘSTOCHOWA	0385 385		48, 54

Adres:

Wnioskodawca: Przedsiębiorstwo Wielobranżowe "S O N D A" , ul. Gombrowicza 8 m. 4, 42-224 CZĘSTOCHOWA

Przewodniczący narady: Jacek Kudła

Stanowiska uczestników narady:

Przewodniczący MZUDP w Częstochowie , Osoba reprezentująca: Jacek Kudła

Z uwagami:

1. - uzgadnia się projekt pod warunkiem bezwzględnego wytyczenia obiektu przez uprawnione jednostki wykonawstwa geodezyjnego. Zgodnie z Art.43 Ustawy z dn. 7 lipca 1994r.(tekst jednolity Dz. U. z 2017 poz.1332 późn.zm.) Prawo budowlane obiekty ulegające zakryciu, podlegają geodezyjnej inwentaryzacji powykonawczej przed ich zakryciem. Przedłożony projekt został uzgodniony z zachowaniem n/w uwag oraz informacji zespołu dot. obowiązujących warunków do realizacji budowy.

Arkusze mapy:6.141.31.17.2.4.;6.141.31.17.4.2.;6.141.31.18.1.3.;6.141.31.18.3.1

2. - Celem spełnienia warunku wynikającego z Rozporządzenia Ministra Spraw Wewnętrznych i Administracji z dz.15.04.1999r (Dz.U.Nr 45 z dn.20.05.1999r.poz.454) w sprawie ochrony znaków geodezyjnych,grawimetrycznych i magnetycznych , wykonawca robót zleci uprawnionej jednostce geodezyjnej nadzór nad zabezpieczeniem znaków przed ich naruszeniem w trakcie realizacji inwestycji.

Fortum Power and Heat Polska sp.oz.o. , Osoba reprezentująca: Joanna Pietras

Z uwagami:

1. - uzgodniono bez uwag.

GAZ-SYSTEM S.A. , Osoba reprezentująca: Olga Pilchowicz

Z uwagami:

1. - uzgodniono lokalizację inwestycji bez uwag.

MIEJSKI ZARZĄD DRÓG I TRANSPORTU , Osoba reprezentująca: Artur Warwaszyński

Z uwagami:

1. -przejście poprzeczne pod nawierzchnią jezdni należy wykonać przewierciem.

W przypadku braku możliwości wykonania przewiercia, konstrukcję odtworzenia nawierzchni należy uzgodnić w MZDiT.

2. - wykonawca zobowiązany jest uzyskać zezwolenie na prowadzenie robót w pasach ulicznych.
3. - Uzgodniono.

Netia S.A. , Osoba reprezentująca: Marek Perliński

Z uwagami:

1. Przedstawiciel narady powiadomiony i nie stawił się.

Państwowe Gospodarstwo Wodne Wody Polskie , Osoba reprezentująca: Jolanta Skubała

Z uwagami:

1. Przedstawiciel narady powiadomiony i nie stawił się.

Polska Spółka Gazownictwa Sp.zo.o. Oddział w Zabrze, Osoba reprezentująca: Zbigniew Jura

Z uwagami:

1. - skrzyżowania oraz zbliżenia projektowanych inwestycji z siecią gazową należy zabezpieczyć zgodnie z obowiązującymi przepisami i PN lub przebudować sieć gazową na koszt inwestora.
PT przebudowy lub sposobów zabezpieczenia sieci gaziwej należy uzgodnić z naszym zakładem.
Przed przystąpieniem do robót w sąsiedztwie naszych urządzeń należy powiadomić nas o terminie rozpoczęcia prac oraz zlecić nadzór.
Prace ziemne w pobliżu naszych urządzeń należy prowadzić ręcznie pod nadzorem Gazowni w Częstochowie.
Wszystkie kolizje i zbliżenia z siecią gazową należy każdorazowo zgłaszać do odbioru naszemu przedstawicielowi.

Powiatowy Nadzór Budowlany dla m.Cz-wy , Osoba reprezentująca: Krystyna Prokopska

Z uwagami:

1. Przedstawiciel narady powiadomiony i nie stawił się.

Przedsiębiorstwo Wodoc.i Kanalizacji , Osoba reprezentująca: Paweł Kwiecień

Z uwagami:

1. - uzgodniono trasę sieci, rozwiązanie techniczne przedstawić do akceptacji w Przeds.Wodoc. i Kanaliz.

TAURON Dystrybucja SA Oddział w Częstochowie Rejon Dystrybucji Częstochowa Miasto, Osoba reprezentująca: Arkadiusz Wolski

Z uwagami:

1. Uzgadnia się z uwagą, że prace w pobliżu urządzeń podziemnych Tauron Dystrybucja S.A. Należy wykonać ręcznie, zgodnie z obowiązującymi normami.
Wskazane jest ze względu na bezpieczeństwo osób i mienia, by przed przystąpieniem do prac wystąpić do Tauron Dystrybucja S.A. Oddział w Częstochowie o nadzór branżowy.
2. Uzgodniono pod warunkiem - Kategorycznie zabraniamy prowadzenia robót ziemnych sprzętem mechanicznym bez nadzoru w odległości mniejszej niż 2m od zlokalizowanego przekopem kontrolnym kabla.

3. Uzgadnia się z uwagą, że w pobliżu urządzeń podziemnych Tauron Dystrybucja S.A. Należy wykonać ręcznie, zgodnie z obowiązującymi normami.
- Kable elektroenergetyczne będące w kolizji poprzecznej z planowaną inwestycją należy zaprojektować jako przejście w rurze osłonowej przepustu z uwzględnieniem zapasowego, wolnego przepustu rurowego wychodzącego 0,5m poza jezdnie/wjazd/chodnik.
- Należy stosować następujące średnice rur ochronnych:
- dla kabli 1kv rury o średnicy minimum 110mm koloru niebieskiego,
 - dla kabli SN rury minimum 160mm koloru czerwonego.
- Zabezpieczenie kabli wykonać zgodnie z wytycznymi :
1. Kable elektroenergetyczne będące w kolizji z planowaną inwestycją należy zabezpieczyć dzieloną rurą osłonową przepustu wychodzącego po 0,5m poza jezdnię/wjazd/chodnik/oś obiektu liniowego.
 2. Należy stosować następujące średnice rur ochronnych:
 - a) dla kabli 1kv rury o średnicy minimum 110mm koloru niebieskiego,
 - b) dla kabli SN rury minimum 160mm koloru czerwonego.
 3. W przypadku występowania kabli elektroenergetycznych zabrania się prowadzenia robót ziemnych sprzętem mechanicznym w odległości mniejszej niż 2m od kabla zlokalizowanego przekopem kontrolnym. Kable można odkopać tylko do strefy ochronnej tj. folii lub cegły- zabrania się odkrywania czynnych kabli energetycznych.
 4. Należy uzyskać zgodę na wymagane odpłatne wyłączenia odpowiednich urządzeń energetycznych oraz ustalić nadzór służb energetycznych.
 5. Wszystkie prace na istniejących urządzeniach energetycznych będących własnością Tauron Dystrybucja S.A., należy wykonać z zachowaniem szczególnych środków ostrożności pod nadzorem służb energetycznych Tauron Dystrybucja S.A. Oddział w Częstochowie, a następnie zgłosić celem dokonania odbioru robót zanikowych.
 6. Prace przy urządzeniach energetycznych powinny być wykonywane przez pracowników posiadających odpowiednie kwalifikacje, zgodnie z obowiązującymi normami i przepisami.
 7. W przypadku wystąpienia niewystarczającej głębokości położenia istniejących kabli energetycznych – zgodnie z wymogami obowiązujących przepisów i norm – oraz innych utrudnień technicznych (np. mufy) należy przewidzieć możliwości przełożenia kabla/kabli energetycznych poprzez wykonanie wstawek kablowych. W takim przypadku należy wystąpić z wnioskiem o określenie nowych warunków technicznych usunięcia kolizji sieci elektroenergetycznej.

Telekom.Polska Pion Sieci , Osoba reprezentująca: Jarosław Paszko

Z uwagami:

1. Przedstawiciel narady powiadomiony i nie stawił się.

Urząd Miasta Częstochowy Wydział Ochrony Środowiska Rolnictwa i Leśnictwa, Osoba reprezentująca: Anna Makuch

Z uwagami:

1. - uzgodniono bez uwag.

Wydz.Administr Arch.Budowl. , Osoba reprezentująca: Agata Kondracka

Z uwagami:

1. - uzgodniono

Wydz.Zarz.Kryz.Ochr.Lud.i Spr. Obr. , Osoba reprezentująca: Michał Drózd

Z uwagami:

1. Przedstawiciel narady powiadomiony i nie stawił się.

Z up. Prezydenta

mgr inż. Jacek Kudła

Nar. (podpis przewodniczącego narady)

Załącznikiem do niniejszego protokołu jest część graficzna zawierająca propozycję usytuowania projektowanych sieci uzbrojenia terenu.

Dodatkowe uwagi i zalecenia:

Załącznik nr 1 - Lista uczestników narady koordynacyjnej.

DECYZJA OSTATECZNA

z dniem 27.02.2019 r.

PREZYDENT MIASTA
CZĘSTOCHOWY

MZDiT.WZP.55480-88.2019

Częstochowa, 15.02.2019 r.

DECYZJA

Na podstawie art. 39 ust. 3 i 3a w związku z art. 39 ust. 1 i 1a ustawy z dnia 21 marca 1985 r. o drogach publicznych (tj. Dz. U. z 2018 poz. 2068) oraz art. 104 ustawy z dnia 14 czerwca 1960 r. Kodeks postępowania administracyjnego (tj. Dz. U. z 2018 poz. 2096), po rozpatrzeniu wniosku złożonego w dniu 05.02.2019 roku do Miejskiego Zarządu Dróg i Transportu w Częstochowie przez DALAM-IRCHEM Sp. z o.o. Sp. k., ul. Korfantego 21, 42-202 Częstochowa o lokalizację odcinka sieci wodociągowej z przyłączami w pasie drogowym ulicy Weysenhoff oraz ulicy Śnieżnej w Częstochowie

ZEZWALAM

DALAM-IRCHEM Sp. z o.o. Sp. k. na lokalizację odcinka sieci wodociągowej z przyłączami zgodnie z załącznikiem mapowym do protokołu MZUDP nr 698/2018 z dnia 05.02.2019 r. w pasie drogowym ulicy Weysenhoff oraz ulicy Śnieżnej na działkach nr 54, nr 48 obręb 385

przy zachowaniu następujących warunków:

1. Wykonania robót w pasie drogowym ulicy Weysenhoff oraz ulicy Śnieżnej zgodnie z zaleceniami oraz uwagami zawartymi w protokole MZUDP nr 698/2018 z dnia 05.02.2019 r.
2. Odtworzenia naruszonych elementów pasa drogowego zgodnie z rozporządzeniem Ministra Transportu, Budownictwa i Gospodarki Morskiej z dnia 29.01.2013 r. zmieniającym rozporządzenie w sprawie warunków technicznych, jakim powinny odpowiadać drogi publiczne i ich usytuowanie (Dz. U. z 2013 r. Poz. 181).
 - a. Przejścia pod jezdnią do miejsca włączenia przyłączy do sieci wykonać przewiertem.
 - b. Zasyпки przekopów pod jezdnią powinny uzyskać wskaźnik zagęszczenia co najmniej $I_s \geq 1,00$. MZDiT nie dopuszcza stosowania przeliczników zagęszczenia gruntu. W przypadku trudności w pomiarze wskaźnika zagęszczenia należy wykonać badania nośności gruntu płytą VSS – moduł odkształcenia $E_2 \geq 100$ MPa.
 - c. W przypadku braku możliwości zagęszczenia gruntu rodzimego należy uwzględnić doziarnienie, wymianę lub stabilizację.
 - d. Nośność odtwarzanej podbudowy winna wynosić min. $E_2 \geq 120$ MPa. Stosunek modułu odkształcenia wtórnego E_2 do pierwotnego E_1 nie powinien być większy niż 2,2 dla każdej warstwy konstrukcyjnej podbudowy.
 - e. Nawierzchnię jezdni ul. Weysenhoff oraz ul. Śnieżnej należy odtworzyć:
 - warstwa ścieralna z asfaltobetonu o grubości 4 cm,
 - warstwa wiążąca z betonu asfaltowego o grubości 4 cm,
 - podbudowa pomocnicza z kamienia łamanego o grubości 20 cm,
 - warstwa mrozoodporna (piach) o grubości 15 cm.

Warstwa ścieralna z betonu asfaltowego do osi jezdni.

Pozostałe warstwy po przekopie z zachowaniem schodkowych przejść na warstwach konstrukcyjnych.

Łączenie warstw ścieralnych z asfaltobetonu należy wykonać za pomocą asfaltowej zalewy drogowej.

- f. Krawężnik odtworzyć w linii istniejącego na ławie betonowej z oporem.

- g. Odtworzenie zieleńców wykonać humusem niezadarnionym o grubości 10 cm z obsianiem trawą.
3. Utrzymania sieci uzbrojenia terenu objętej uzgodnieniem, zgodnie z art. 39 ust. 4 ustawy z dnia 21 marca 1985 r. o drogach publicznych.
 4. Jeżeli budowa, przebudowa lub remont drogi wymagać będzie przełożenia sieci uzbrojenia terenu objętej uzgodnieniem, koszt tego przełożenia ponosi właściciel, zgodnie z art. 39 ust. 5 ustawy z dnia 21 marca 1985 r. o drogach publicznych.
 5. Odtworzenia nawierzchni chodników, miejsc postojowych oraz zjazdów z elementów nowych odpowiadających rodzajem i profilem elementom nawierzchni istniejącej lub z elementów pełnowartościowych pochodzących z rozbiórki.
 6. Nienaruszania urządzeń odwadniających i innych elementów technicznych drogi w obszarze realizacji inwestycji.
 7. Ponoszenia odpowiedzialności za naruszenie praw osób trzecich, spowodowanie awarii urządzeń obcych zaistniałych w związku z zajęciem terenu a także skutków wypadków i kolizji.
 8. Inwestor w terminie 30 dni przed planowanym przystąpieniem do wykonywania robót, w ramach odrębnego wniosku, winien wystąpić do tutejszego Zarządu o uzyskanie zezwolenia: na zajęcie pasa drogowego oraz umieszczenia w nim uzbrojenia.
 9. Ponoszenia przez właściciela urządzeń opłat za pozostawienie urządzeń niezwiązanych z gospodarką drogową w pasie drogowym, ustalanych corocznie w drodze odrębnych decyzji administracyjnych, zgodnie z obowiązującymi w danym okresie stawkami opłat.

UZASADNIENIE

DALAM-IRCHEM Sp. z o.o. Sp. k. wystąpiła z wnioskiem o uzgodnienie lokalizacji odcinka sieci wodociągowej z przyłączami przy ulicy Weysenhoff oraz ulicy Śnieżnej w Częstochowie jako urządzeń niezwiązanych z potrzebami ruchu drogowego. Miejski Zarząd Dróg i Transportu w Częstochowie jako organ właściwy do rozpatrzenia sprawy z zakresu zarządzania drogami, stosownie do postanowień art. 77 Kodeksu postępowania administracyjnego w sposób wyczerpujący zebrał materiał dowodowy niezbędny do rozstrzygnięcia wniosku Strony. Po rozpatrzeniu materiału dowodowego organ uzgodnił projektowaną lokalizację sieci uzbrojenia terenu określając przy tym konieczne do spełnienia warunki.

POUCZENIE

1. Przed rozpoczęciem robót budowlanych stosownie do przepisów art. 39 ustawy o drogach publicznych Wnioskodawca jest zobowiązany do:
 - a. Uzyskania pozwolenia na budowę lub zgłoszenia budowy albo wykonywania robót budowlanych.
 - b. Uzyskania zezwolenia MZDiT w Częstochowie na zajęcie pasa drogowego, dotyczącego prowadzenia robót w pasie drogowym będącego przedmiotem niniejszego zezwolenia.
 - c. Uzyskania zezwolenia MZDiT w Częstochowie na umieszczenie w pasie drogowym urządzenia lub obiektu będącego przedmiotem niniejszego zezwolenia.
2. Zarządca drogi zastrzega sobie możliwość zmiany warunków decyzji, a także jej wygaśnięcia w trybie art. 162 ustawy z dnia 14 czerwca 1960 r. Kodeks postępowania administracyjnego ze szczególnie ważnych powodów, nie dających się przewidzieć w chwili wydania decyzji, bez prawa roszczenia odszkodowania.
3. Zgodnie z postanowieniami art. 3 pkt 11, art. 32 ust. 4 pkt 2 i art. 33 ust. 2 ustawy z dnia 7 lipca 1994 r. Prawo budowlane, decyzja stanowi dla Inwestora podstawę do złożenia oświadczenia o posiadany prawie do dysponowania terenem pasa drogowego na cele budowlane, w zakresie objętym decyzją.
4. Zezwolenie wyrażone w niniejszej decyzji nie upoważnia do prowadzenia robót w pasie drogowym jak też nie zastępuje decyzji ws. umieszczenia sieci uzbrojenia terenu w pasie

drogowym, o które należy wystąpić do Miejskiego Zarządu Dróg i Transportu w Częstochowie w trybie i na warunkach określonych w art. 40 ust. 1, ust. 2 pkt 1 i 2 ustawy o drogach publicznych oraz przepisach rozporządzenia Rady Ministrów z dnia 01 czerwca 2004 r. w sprawie określenia warunków udzielania zezwoleń na zajęcie pasa drogowego. Na podstawie przepisów art. 40 ust. 3, ust. 4, ust. 5, ust. 8 i ust. 11 powołanej wyżej ustawy w zezwoleniach, o których mowa w art. 40 ustawy oraz uchwale Nr 109/IX/2011 Rady Miasta Częstochowy z dnia 9 czerwca 2011 r. w sprawie wysokości stawek opłat za zajęcie pasa drogowego (Dziennik Urzędowy Województwa Śląskiego nr 182 z dnia 19 sierpnia 2011 r. – poz. 3414) zmienionej Uchwałą Rady Miasta Częstochowy nr 482/XXVI/2012 z dnia 26 września 2012 r. (Dziennik Urzędowy Województwa Śląskiego z dnia 16 listopada 2012 r. – poz. 4841) oraz zmienionej Uchwałą Rady Miasta Częstochowy nr 394.XXX.2016 z dnia 27 października 2016 r. (Dziennik Urzędowy Województwa Śląskiego z dnia 07 listopada 2016 r. – poz. 5563) naliczone zostaną:

- opłata za zajęcie pasa drogowego za okres prowadzenia robót,
- opłata za umieszczenie w pasie drogowym urządzeń będących przedmiotem niniejszego zezwolenia

5. Od niniejszej decyzji służy stronom odwołanie do Samorządowego Kolegium Odwoławczego w Częstochowie za pośrednictwem Miejskiego Zarządu Dróg i Transportu w Częstochowie (MZDiT) w terminie 14 dni od daty jej otrzymania. W trakcie biegu terminu do wniesienia odwołania strona może zrzec się prawa do wniesienia odwołania wobec organu administracji publicznej, który wydał decyzję. Oświadczenie należy złożyć w MZDiT w Częstochowie, który działa w imieniu Prezydenta Miasta Częstochowy. Z dniem doręczenia oświadczenia o zrzeczeniu się prawa do wniesienia odwołania przez ostatnią ze stron postępowania, decyzja staje się ostateczna i prawomocna, co oznacza, iż decyzja podlega natychmiastowemu wykonaniu i brak jest możliwości wniesienia odwołania do Samorządowego Kolegium Odwoławczego w Częstochowie.



Z upoważnienia Prezydenta Miasta

mgr inż. Piotr Kurkowski
p.o. DYREKTORA
Miejskiego Zarządu Dróg i Transportu
w Częstochowie

Otrzymuje:

1. DALAM-IRCHEM Sp. z o.o. Sp. k., ul. Korfantego 21, 42-202 Częstochowa
2. a/a

wystawiono w 2 oryginalnych egzemplarzach

**MIEJSKI ZARZĄD DRÓG I TRANSPORTU
W CZĘSTOCHOWIE**

ul. Legionów 52, 42-202 Częstochowa,
tel. / fax (34) 366-43-05; 366-43-37; 366-40-95

e-mail: mzd@mzd.czyst.pl, www.mzd.czyst.pl