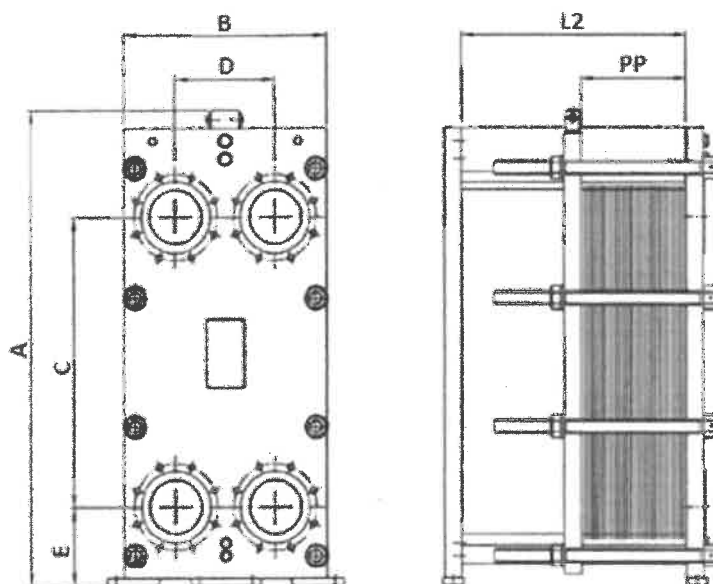


DANE TECHNICZNE I WYMIARY GABARYTOWE WYMIENNIKA CIEPŁA FUNKE FP 22



GLÓWNE CHARAKTERYSTYKI TECHNICZNE (w zależności od wersji)

Moc	1 kW - 30 MW
Konsumpcja	5 m ³ - 4500 m ³
Powierzchnia płyty	0,04 m ² - 3,0 m ²
Nie m. średnica połączenia	DN25 - DN500
Temperatury pracy, C	-20 +195
Ciśnienie operacyjne	maks. 25 barów

Rama	A, mm	B, mm	C, mm	D, mm	E, mm	L2, mm	PP, mm	Maks. ciśnienie, bar	Liczba talerzy, szt	Płyta S, m ²	Maks. S, m ²
FP-22	1182	310	894	126	128	250-1000	Ilość* 2,9	25	maks. 251	0,21	45

PRZYKŁADZIE - OLEJ - KOŁNIERZ 165 mm, ODSTĘP 100 mm
 PRZYKŁADZIE - WODA - PRZYLGANIA 165 mm