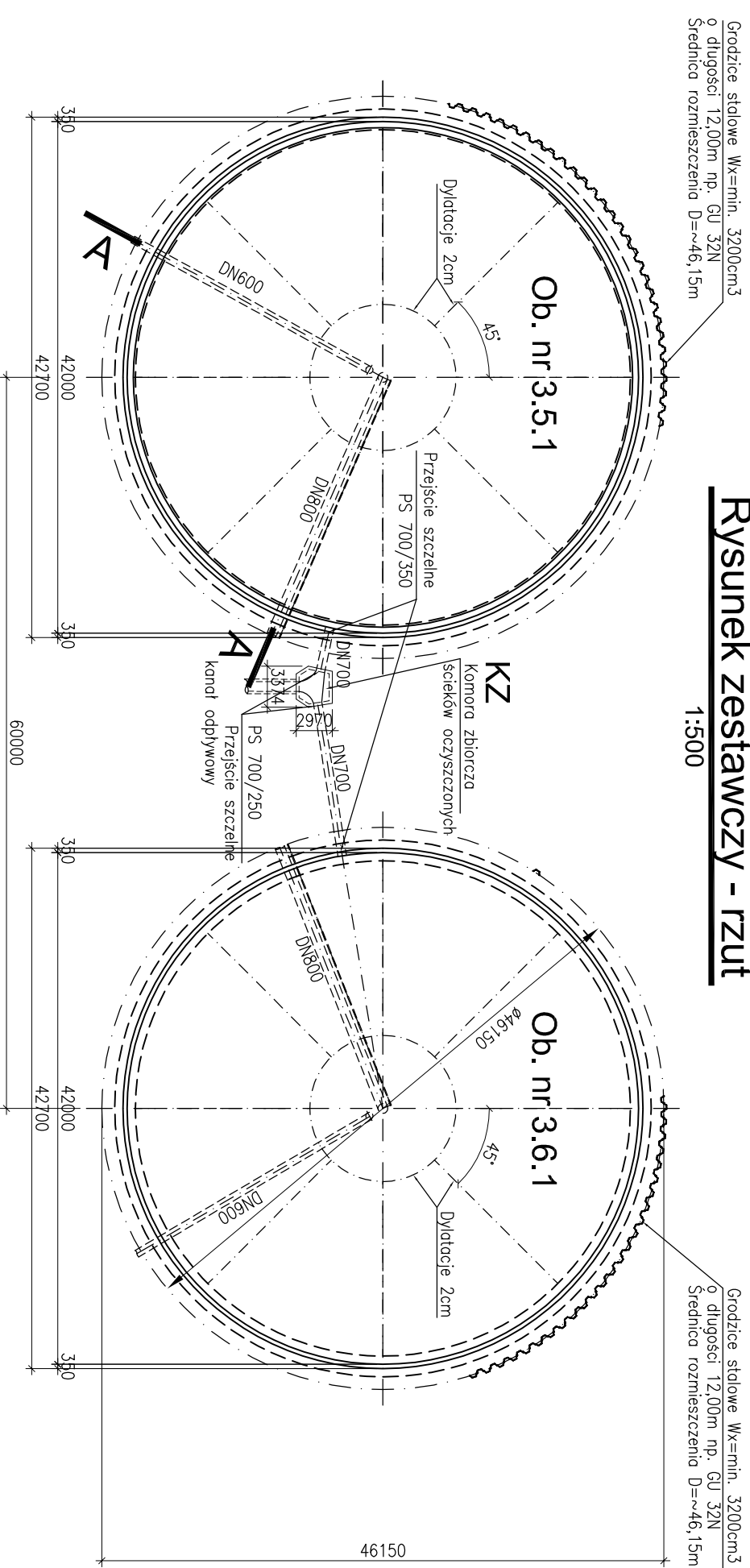


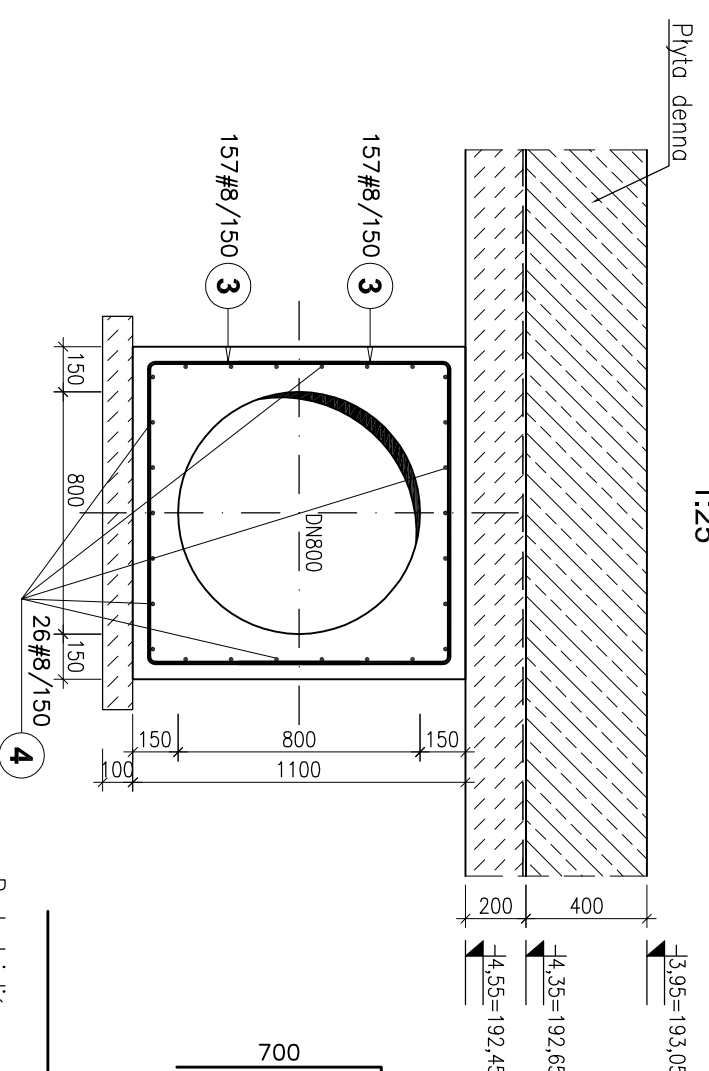
Osadniki wtórne - ob. nr 3.5.1 i 3.6.1

Rysunek zestawczy - rzut



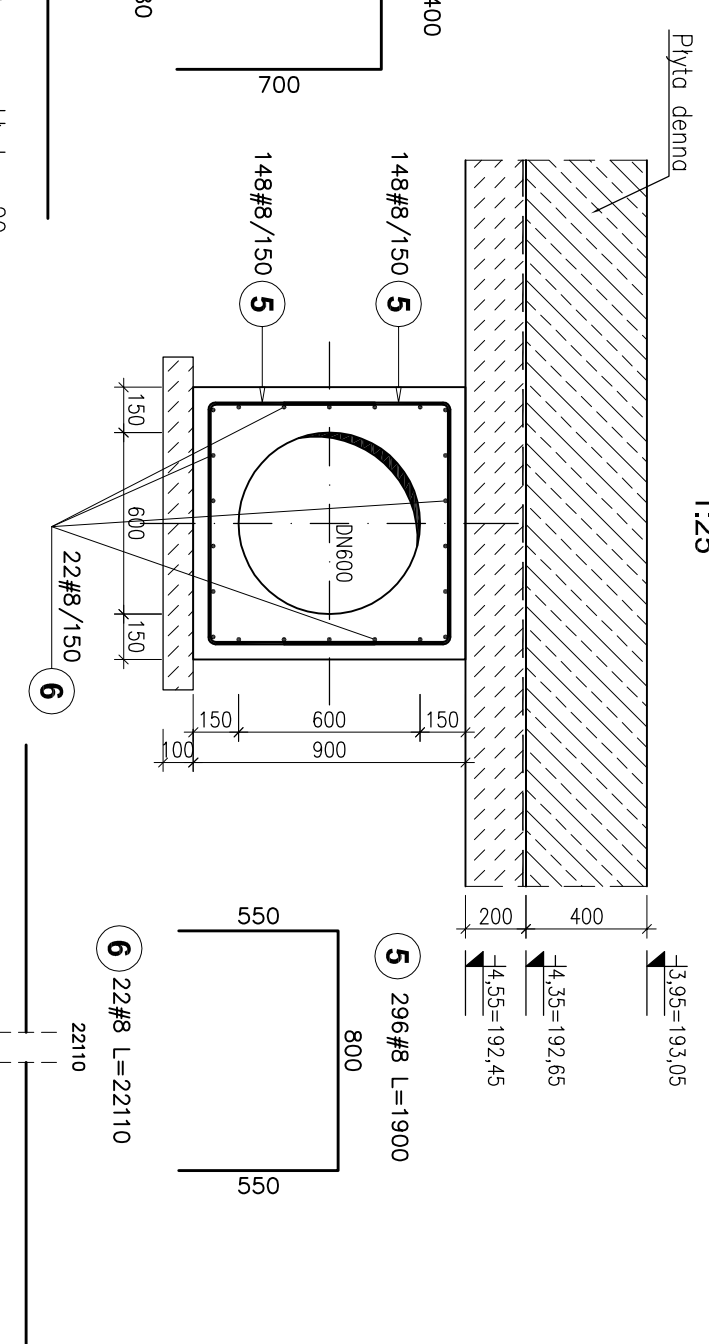
Obetonowanie rur DN800 pod płytą denną

Lcalc.=23,08m



Obetonowanie rur DN600 pod płytą denną

Lcalc.=21,71m



Zestawienie stali zbrojenkowej obetonowania rur:

Poz.	Stal	Ilość	Długość (m)	A-IIIIN	#	Dł. czk. (m)
3	A-IIIIN	314	2400	753,60	# 8	
4	A-IIIIN	26	23480	610,48		
5	A-IIIIN	296	1900	562,40		
6	A-IIIIN	22	22110	486,42		
		Długość wg średnic (m)	2412,90			
		Masa jednostkowa pręta (kg/m)	0,395			
		Masa łączna wg średnic (kg)	953,1			
		Ogółem (kg)	953,1			

Masa stali dla 2 osadników: 1906,2 kg

Zestawienie grodzic stalowych:

Profil grodzicy	Długość (m)	Masa (kg)	
		Ilość	Ogółem
GU 32N	12,00	242	331346,4
		242	331346,4
Ogółem (kg)			331346,4

Masa stali dla 2 osadników: 662 692,8 kg

Pręt dzieląc na pręty o dł. max 12 m z zakładem 20 cm

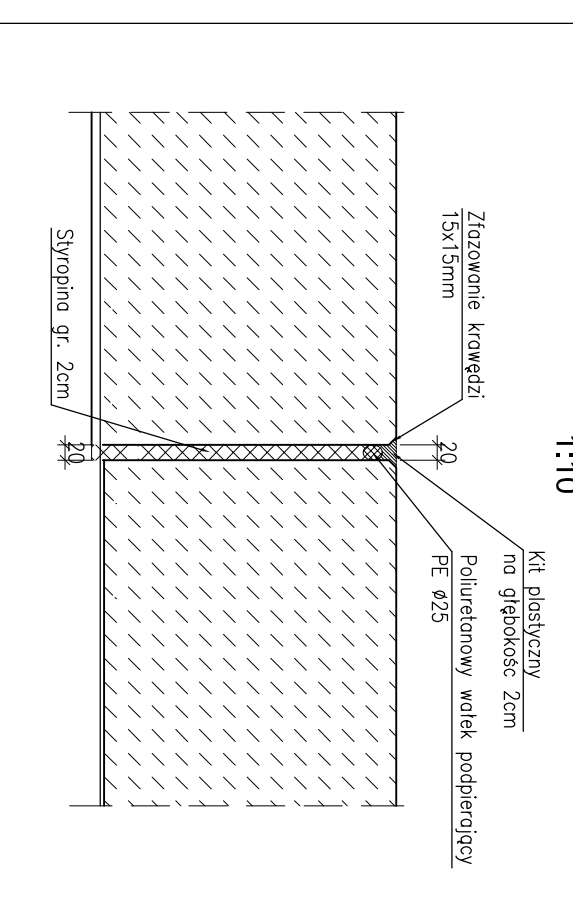
Pręt dzieląc na pręty o dł. max 12 m z zakładem 20 cm

Zestawienie stali zbrojenkowej podkładu:

Poz.	Stal	Ilość	Długość (m)	A-IIIIN	#	Dł. czk. (m)
2	A-IIIIN	1875	12000	22500,00	# 6	
6	A-IIIIN	1875	12000	22500,00		
		Długość wg średnic (m)	22500,00			
		Masa jednostkowa pręta (kg/m)	0,222			
		Masa łączna wg średnic (kg)	4995,0			
		Ogółem (kg)	4995,0			

Masa stali dla 2 osadników: 9990,0 kg

Wypełnienie dyktacji betonu spadkowego rozstaw co ~8,25m, 16 szt. po obwodzie i przy połączeniu ze ścianą



Uwaga:

1. Użytkowanie w terenie wg PZT
- Beton: C30/37**
(na cementzie słarszanopoprym)
Klasa ekspozycji: XA2, XC3, XF1
- Stal zbrojenkowa: A-IIIIN**
Otulina: 5cm
Stal grodzic: S 355 GP

Nazwa inwestycji	BBPK Wrocław Sp. z o.o.	Nr tel.	S178-12021
Adres	52-010 Wrocław	Rev.	
Wykonawca	ul. Opolska 11-19 lok.1		

Opis	Oczyszczalnia ścieków w Rzeszowie		
Typ/rys.	Osadniki wtórne - ob. nr 3.5.1 i 3.6.1	Skala:	1:500 i 1:100 i 25
Stadium:	Rysunek zestawczy	Nr rys.	PW-K-01
Wykonawca:	Projekt wykonawczy	Data:	
Projektant:	Konstytucja budowlana		
Opis:	mgr inż. Julia Jędrzejczak		
Specjalista:	mgr inż. Hanna Wolkowicz		
Specjalista:	mgr inż. Adam Ferencz		
Specjalista:	mgr inż. Adam Ferencz		

Detail "B"

Przejście szczelne PS 700/250 (350)

1:10

Zestawienie stali profilowej:

Poz.	Ilość	Profil	Długość (l. m)	Masa (kg)
7	2	Rura 820x4	250	20,13
8	2	Prętek gr. 4 mm D/φ=920/820	31,40	4,29
9	2	Rura 820x4	350	28,18
10	2	Prętek gr. 4 mm D/φ=920/820	31,40	4,29
		Ogółem (kg)		113,78

Zestawienie tańcuchów uszczelniających: (elementy stalowe ze stali nierdzewnej)

Lp.	Przejście	Ilość tańcuchów	Model tańcucha	Ilość ogniw
1	PS 700/250 (komora zbiorcza)	2	LU-7	58
2	PS 700/350 (osadniki wtórne)	2	LU-7	29
				58

Łączna ilość ogniw (4 przejścia): 116 szt.

Detail "A"

Pręt obwodowy siatki zbrojenkowej betonu spadkowego, zakład 20 cm

1:25

Zestawienie stali zbrojenkowej betonu spadkowego

Poz.	Stal	Ilość	Długość (m)	A-IIIIN	#	Dł. czk. (m)
11	A-IIIIN	256	800	204,80	# 12	
12	A-IIIIN	256	500	128,00		
13	A-IIIIN	1300	2030	2639,00		
14	A-IIIIN	256	650	166,40		
15	A-IIIIN	220	2090	535,04		
16	A-IIIIN	6	12000	264,00		
		Długość wg średnic (m)	5279,00			
		Masa jednostkowa pręta (kg/m)	0,222			
		Masa łączna wg średnic (kg)	1171,9			
		Ogółem (kg)	2090,3			

Zestawienie stali zbrojenkowej betonu spadkowego

Poz.	Stal	Ilość	Długość (m)	A-IIIIN	#	Dł. czk. (m)
11	A-IIIIN	256	800	204,80	# 12	
12	A-IIIIN	256	500	128,00		
13	A-IIIIN	1300	2030	2639,00		
14	A-IIIIN	256	650	166,40		
15	A-IIIIN	220	2090	535,04		
16	A-IIIIN	6	12000	264,00		
		Długość wg średnic (m)	5279,00			
		Masa jednostkowa pręta (kg/m)	0,222			
		Masa łączna wg średnic (kg)	1171,9			
		Ogółem (kg)	2090,3			

Masa stali dla 2 osadników: 4 180,6 kg

