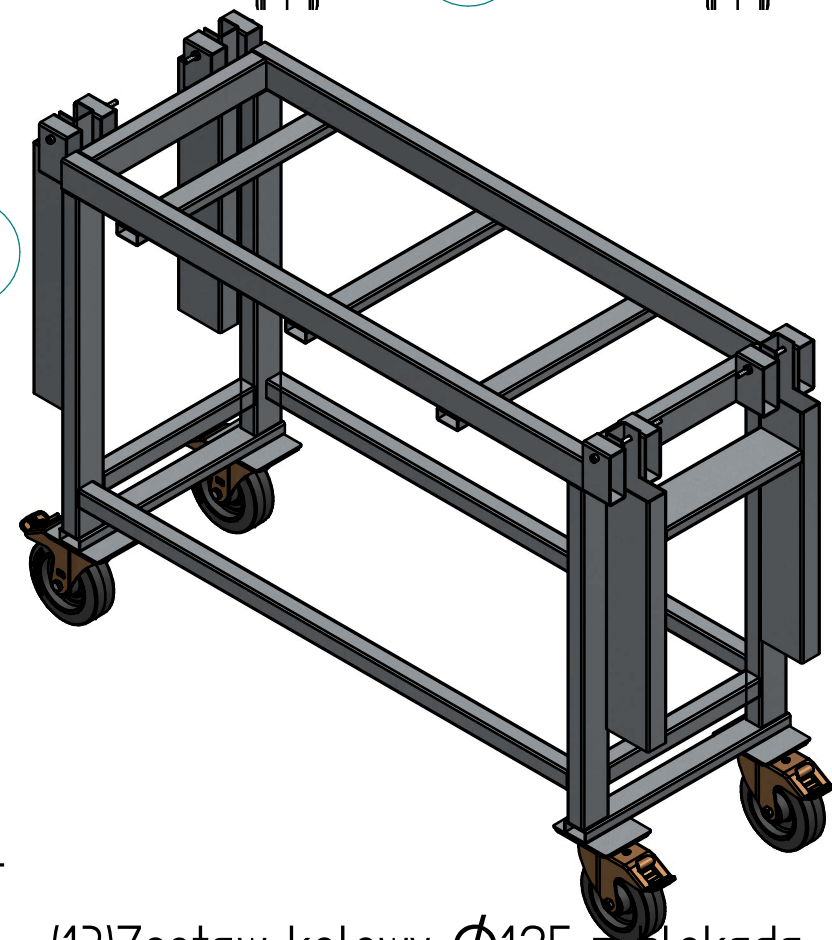
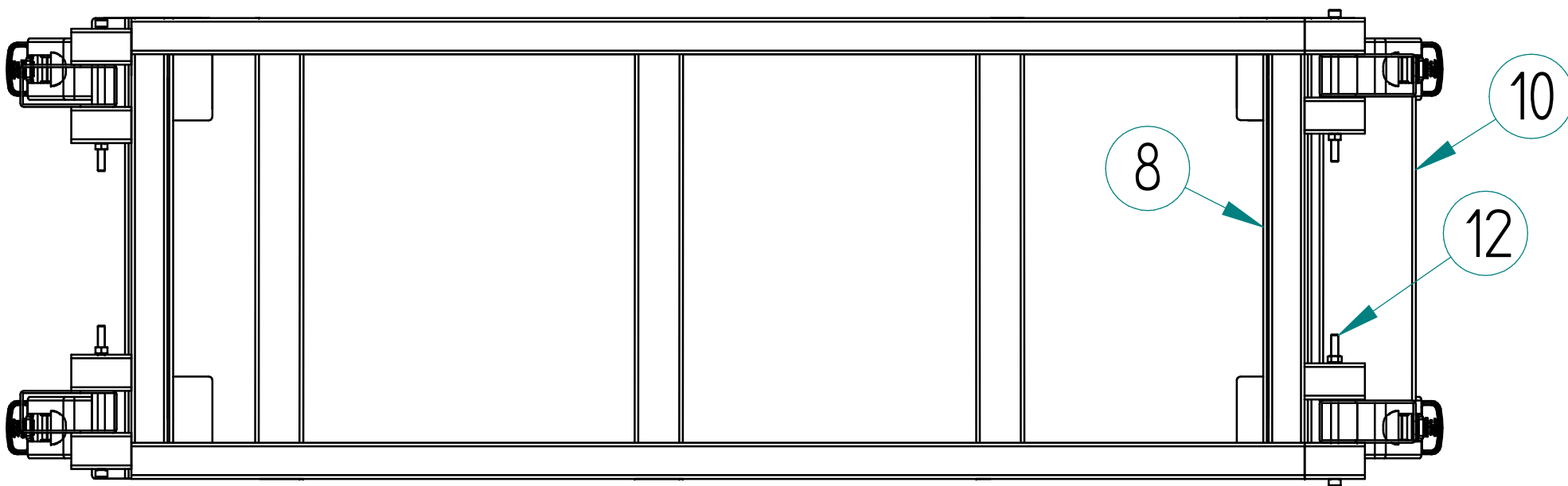
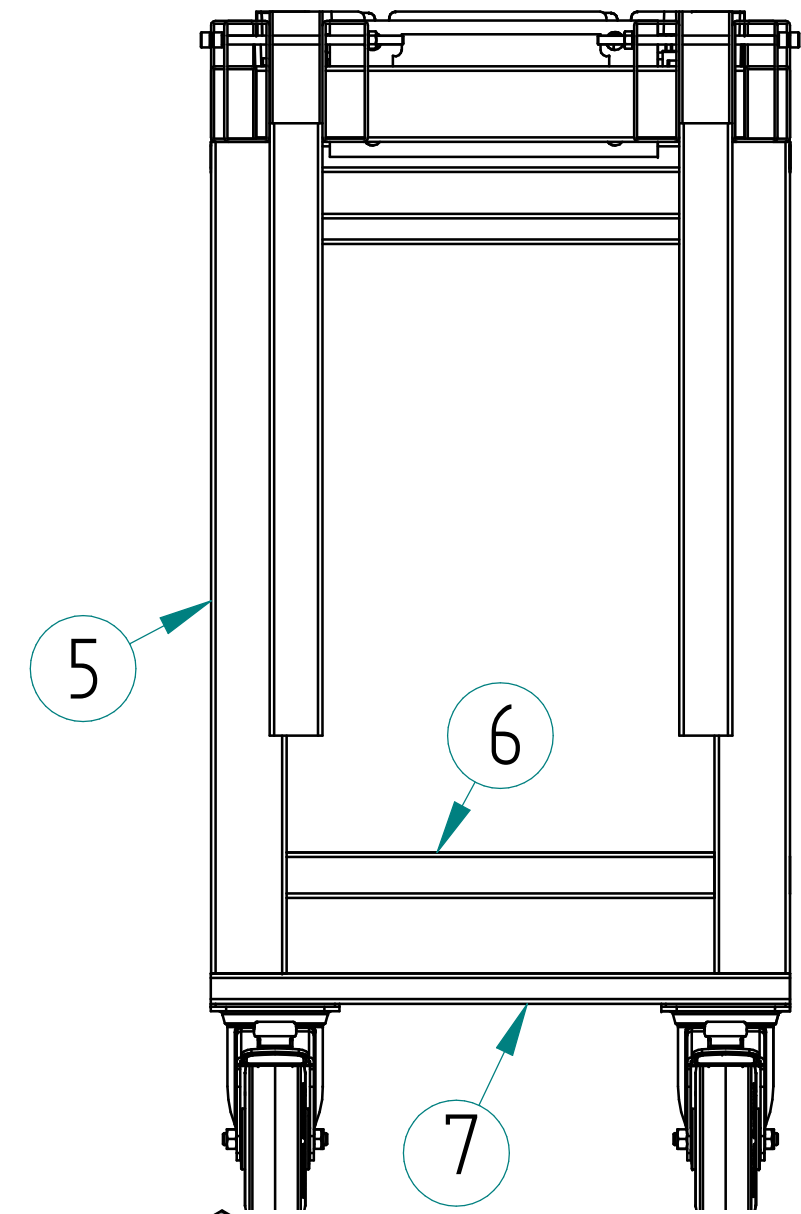


Stojak montażowy



- |                       |                        |                       |                            |
|-----------------------|------------------------|-----------------------|----------------------------|
| (1) 30x30x915#2-2 szt | (4) 100x35x400#2-4 szt | (7) 40x20x383#2-2 szt | (10) 80x20x253#2-1 szt     |
| (2) 50x30x975#2-2 szt | (5) 50x30x550#2-4 szt  | (8) 50x30x323#2-2 szt | (11) Blacha 85x100#2-4 szt |
| (3) 40x20x383#2-3 szt | (6) 30x30x283#2-2 szt  | (9) 80x30x50#2-8 szt  | (12) Śruba M6x120-4 szt    |

- (13) Zestaw kołowy  $\phi$ 125 z blokadą-4 szt