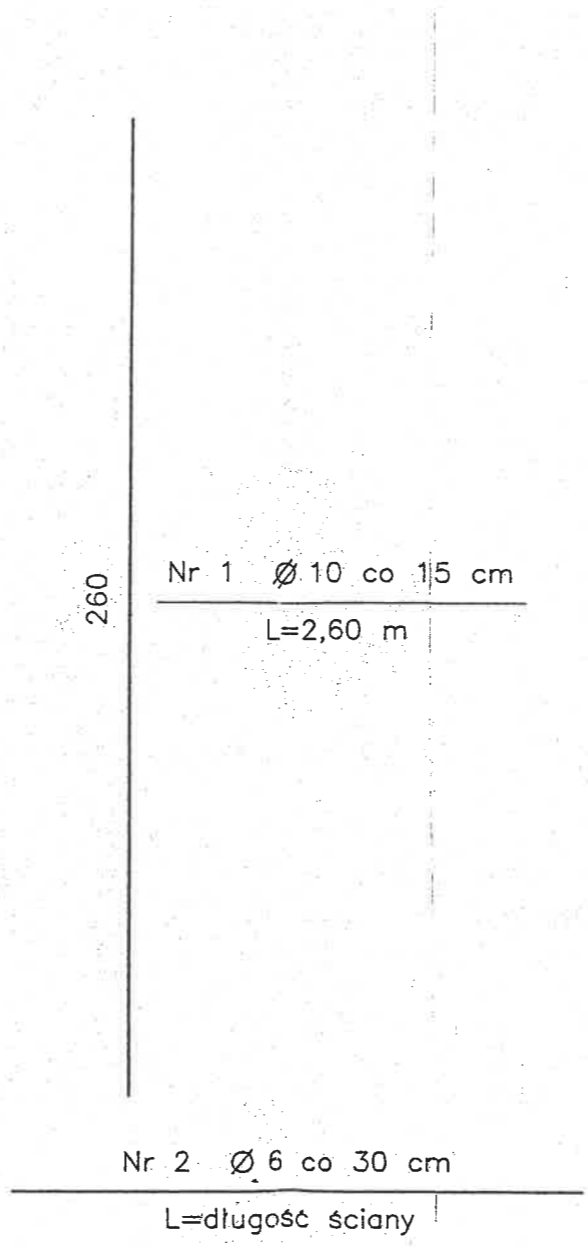
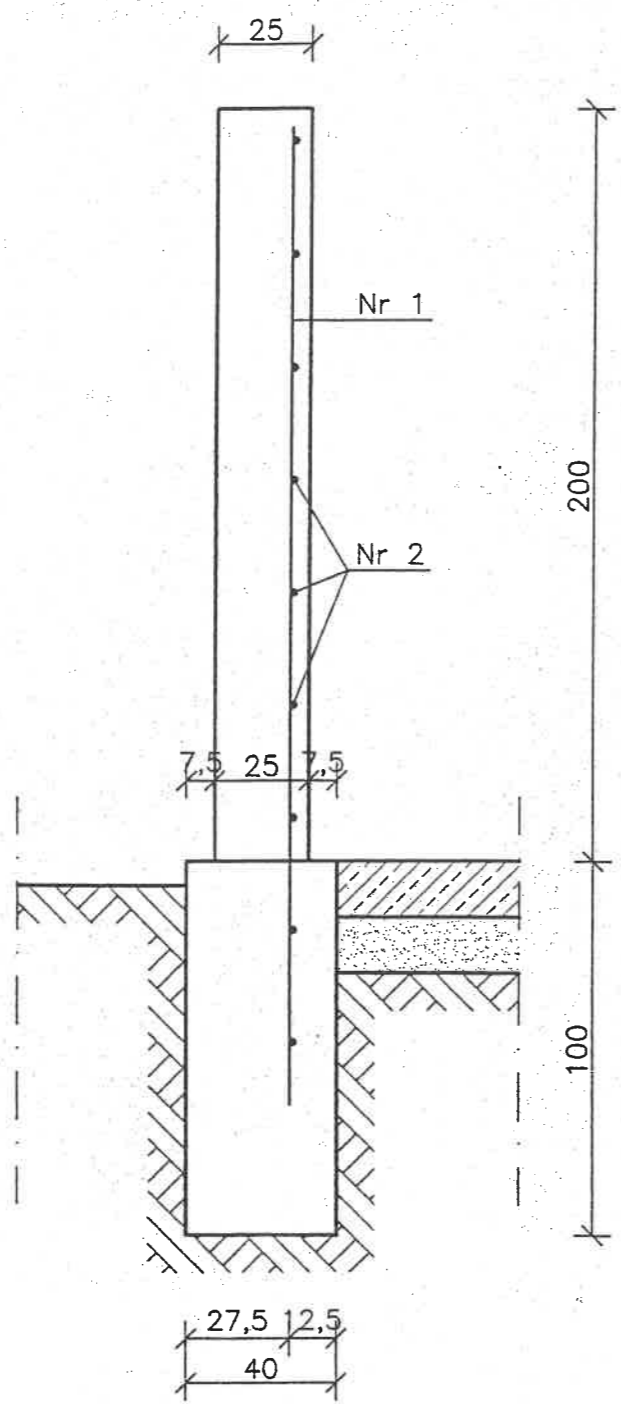
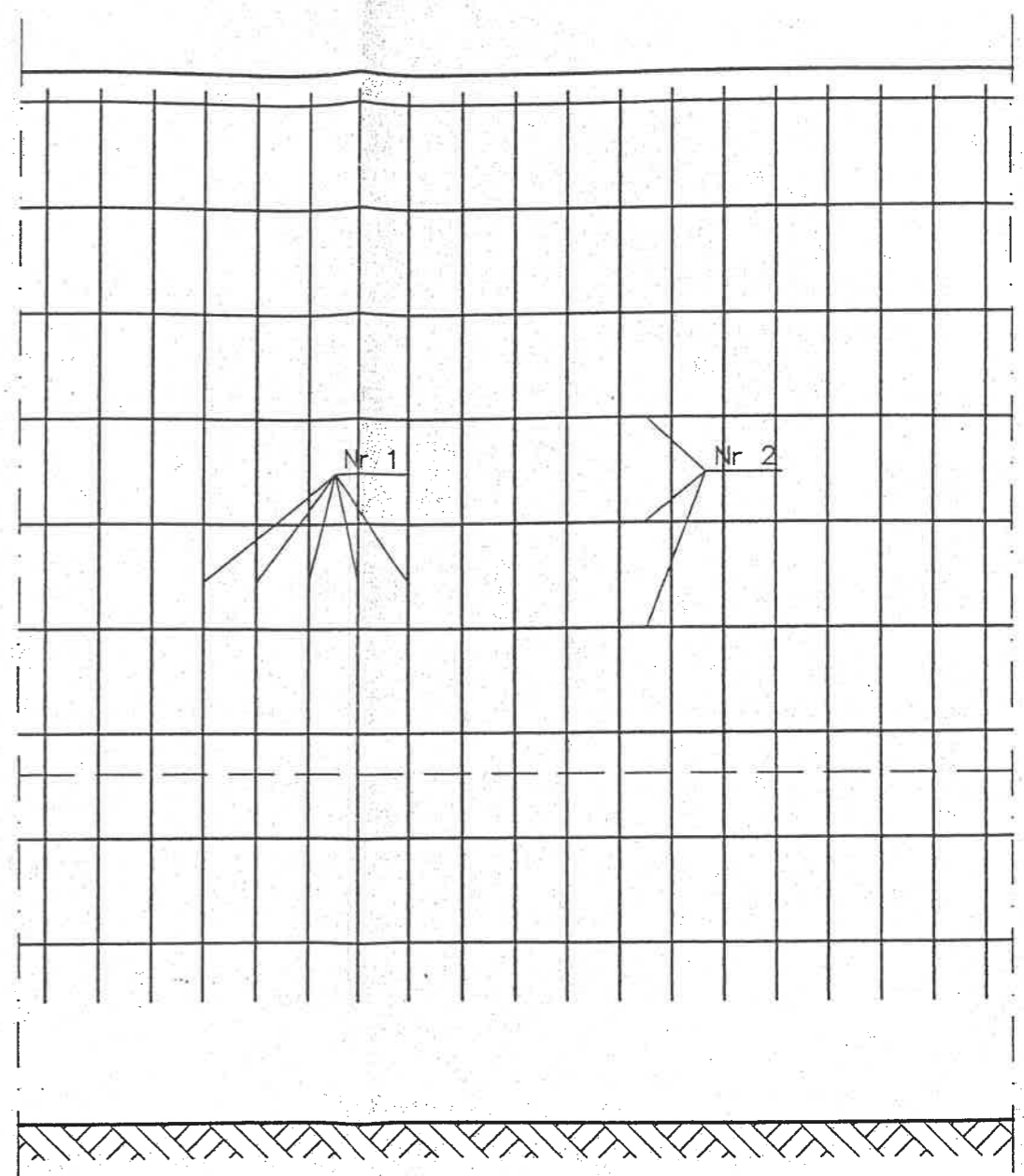


KONSTRUKCJA ŚCIAN I FUNDAMENTÓW ZEWNĘTRZNYCH 1:20

PRZEKRÓJ POPRZECZNY



FRAGMENT PRZEKROJU PODŁUŻNEGO



FUNDAMENTY Z BETONU B15
 ŚCIANY Z BETONU B20
 ZBROJENIE GŁÓWNE – STAL ŻEBROWA Q_r 3600
 ZBROJENIE MONTAŻOWE – STAL GŁADKA Q_r 2500

OBIEKT	PROJEKT TECHNICZNY BOKSÓW NA SUROWCE WTÓRNE NA BAZIE W SKIERNIEWICACH	
INWESTOR	EKO - REGION SP Z O.O. W BEŁCHATOWIE	
RYSunEK	KONSTRUKCJA ŚCIAN I FUNDAMENTÓW ZEWNĘTRZNYCH	
PROJEKTANT	Zdzisław Duklas Technik budowlany Upr. Bud. Nr 51 05/77 z 11.01.01 pkt 2 Skierniewice, ul. Wyszczorska 4 m.31	SKALA 1:20
		NR RYS. 10