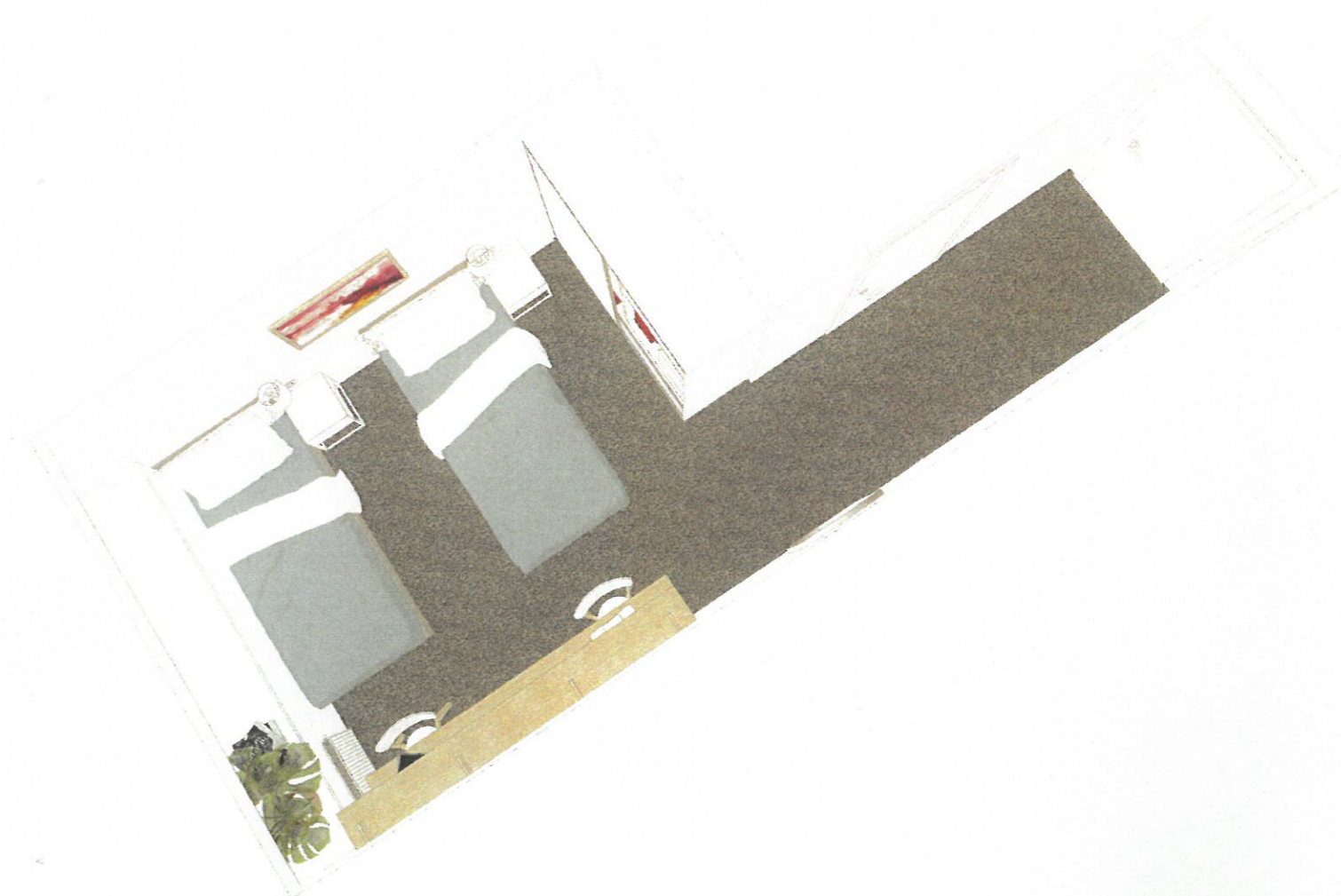
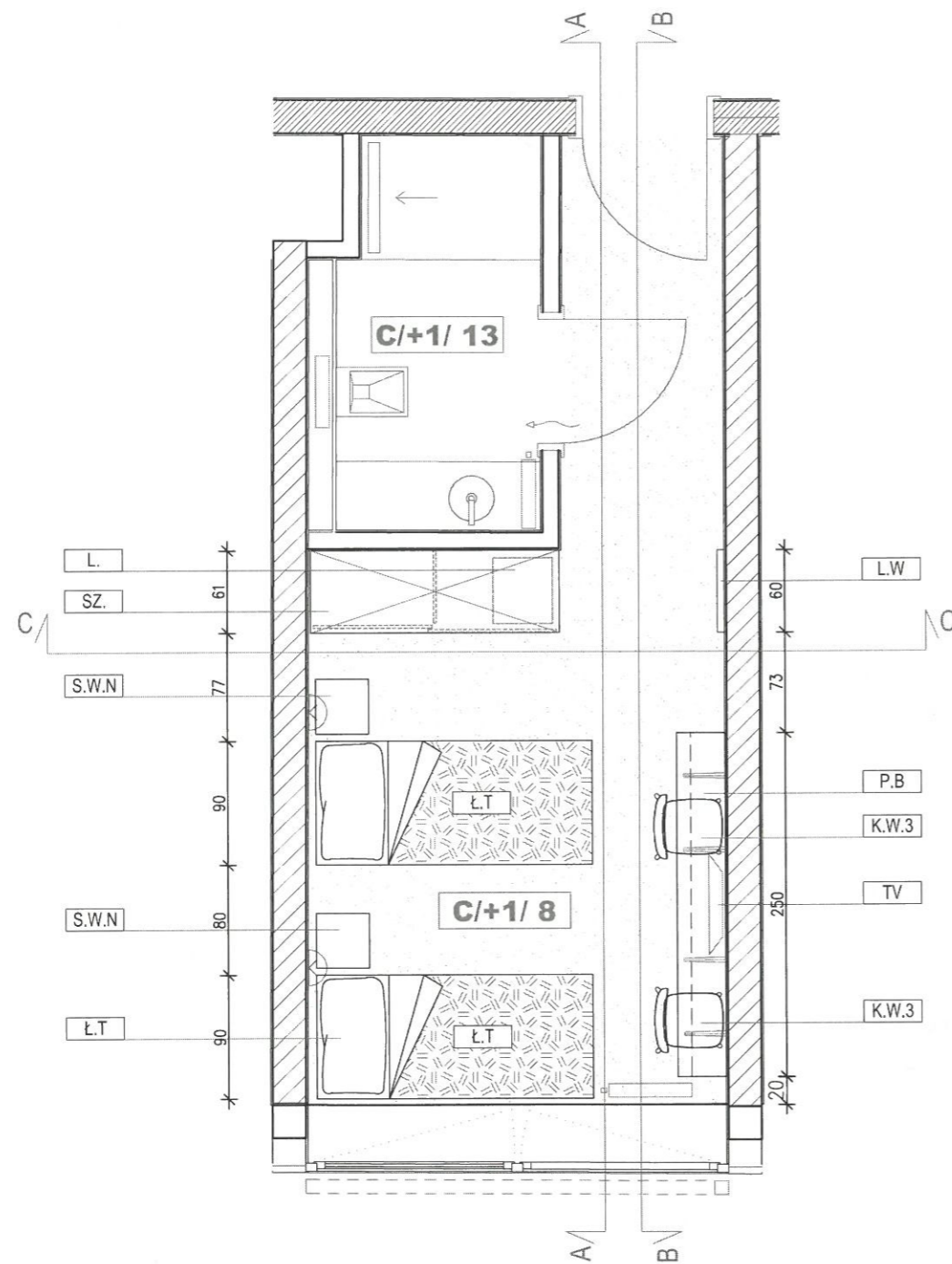



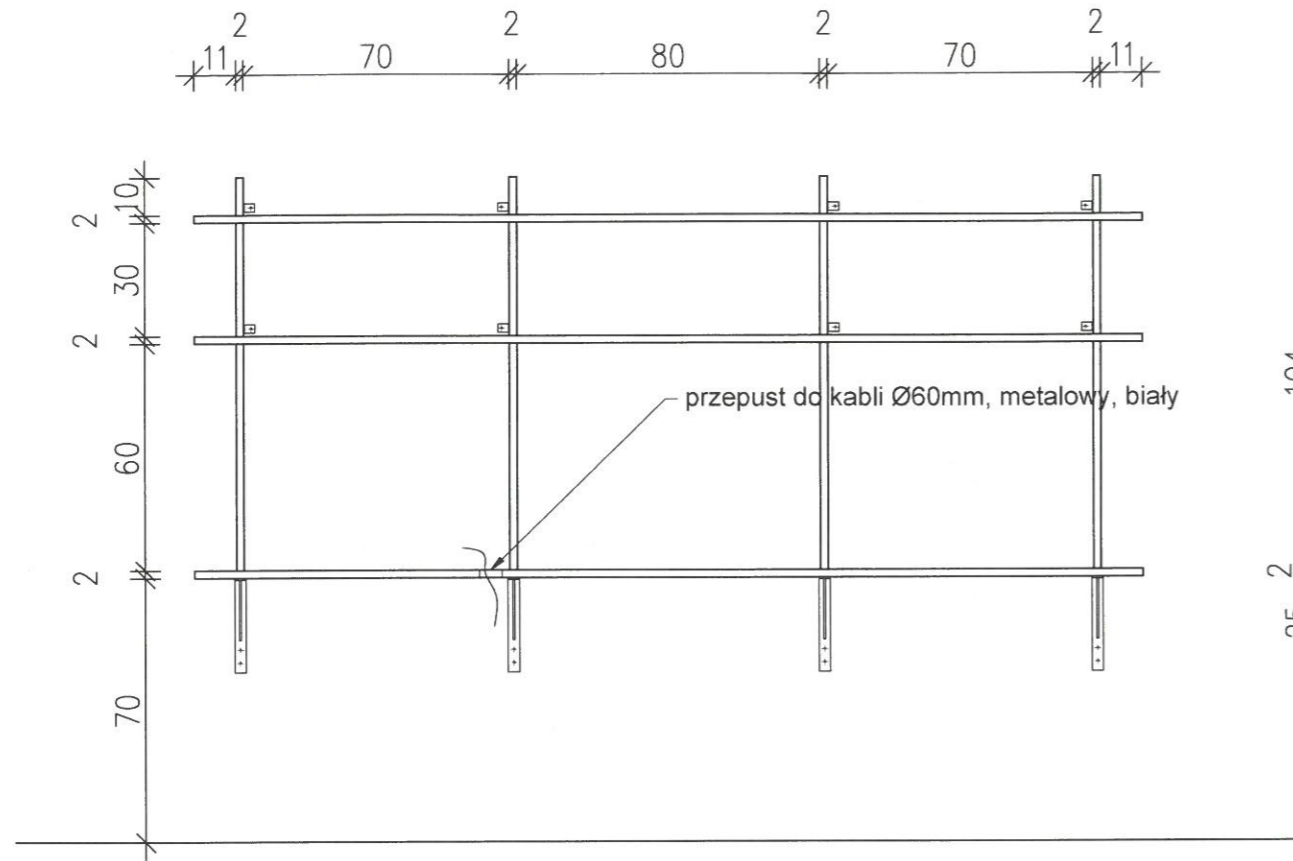
Pomieszczenie C/+1/8

2-osobowy pokój hotelowy

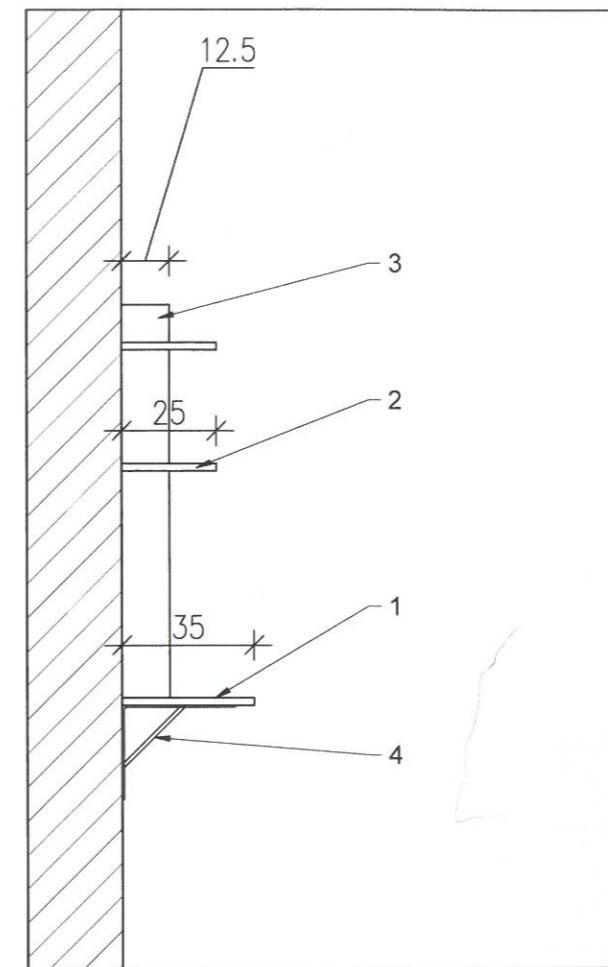




 PRACOWNIA ARCHITEKTURY VIA NOVA PRZEMYSŁAW CIEŚLAK 60-193 Poznań, ul. Pana Twardowskiego 23, NIP: 779-119-44-28 Adres pracowni: 60-837 Poznań, ul. Mickiewicza 34/12 www.via-nova.pl E: biuro@via-nova.pl T: 61 843 20 39		
TEMAT	Aranżacja wnętrz wybranych pomieszczeń Centrum Kształcenia Praktycznego przy Zespole Szkół Nr 1 w Swarzędzu	
LOKALIZACJA	os. Mielżyńskiego 5A, Swarzędz	
INWESTOR	Powiat Poznański, ul. Jackowskiego 18, 60-509 Poznań	
BRANZA	Architektura wnętrz, projekt wykonawczy	
ZESPÓŁ AUTORSKI	mgr inż. arch. Przemysław Cieślak upr. bud. 315/PW/93 mgr inż. arch. Agata Cieślak mgr inż. arch. Marianna Cieślak	
TREŚĆ RYSUNKU	Pom. C/+1/8 _ rzut	
SKALA	1:50	NR RYSUNKU
DATA	maj 2019	05
<small>Niniejsze dzieło stanowi dzieło autorskie i podlega ochronie zgodnie z ustawą 83 z dnia 04-02-1994 o prawie autorskim i prawach pokrewnych</small>		



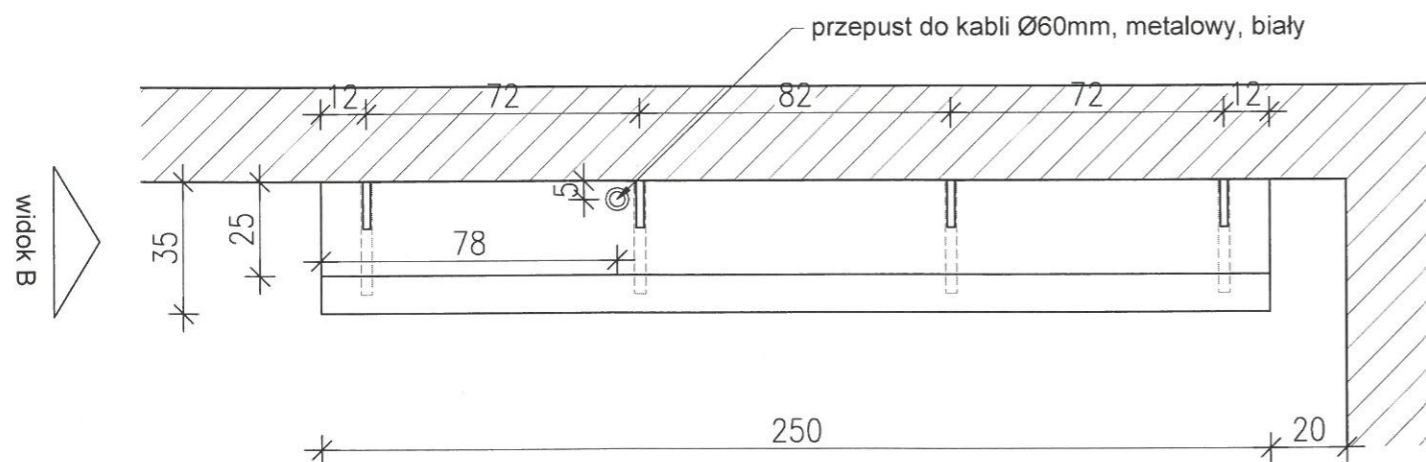
widok A



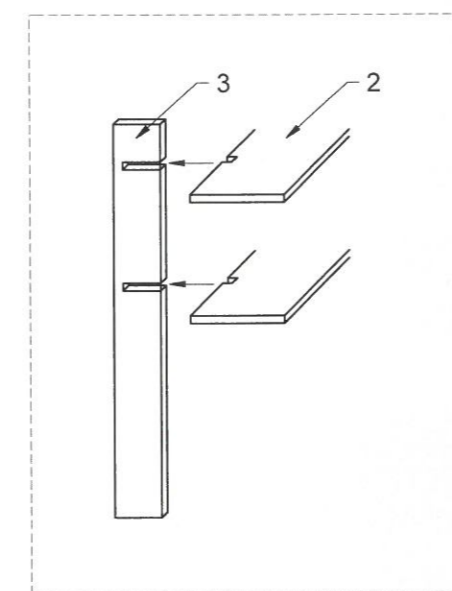
widok B

1. Blat, głębokość 35 cm
- sklejka brzoza, suchotrwała, gr. 21mm
2. Półka, głębokość 25 cm
- sklejka brzoza, suchotrwała, gr. 18mm
- półki nacięte dla zainstalowania na pionowych elementach wspierających, dodatkowo z nimi sklejone
3. Pionowy element wspierający, gł. 12,5 cm
- sklejka brzoza, suchotrwała, gr. 18mm
- element nacięty dla zainstalowania półek
- półki dodatkowo klejone do pionowego el.
- element montowany do ściany za pomocą kątowników (40x28) malowanych na biało
4. Wspornik metalowy 250x300, malowany na biało
- udźwig na dwa wsporniki 100kg
- mocowany do ściany na kołki szybkiego montażu

Całość malowana twardym lakierem bezbarwnym o wysokiej odporności na ścieranie

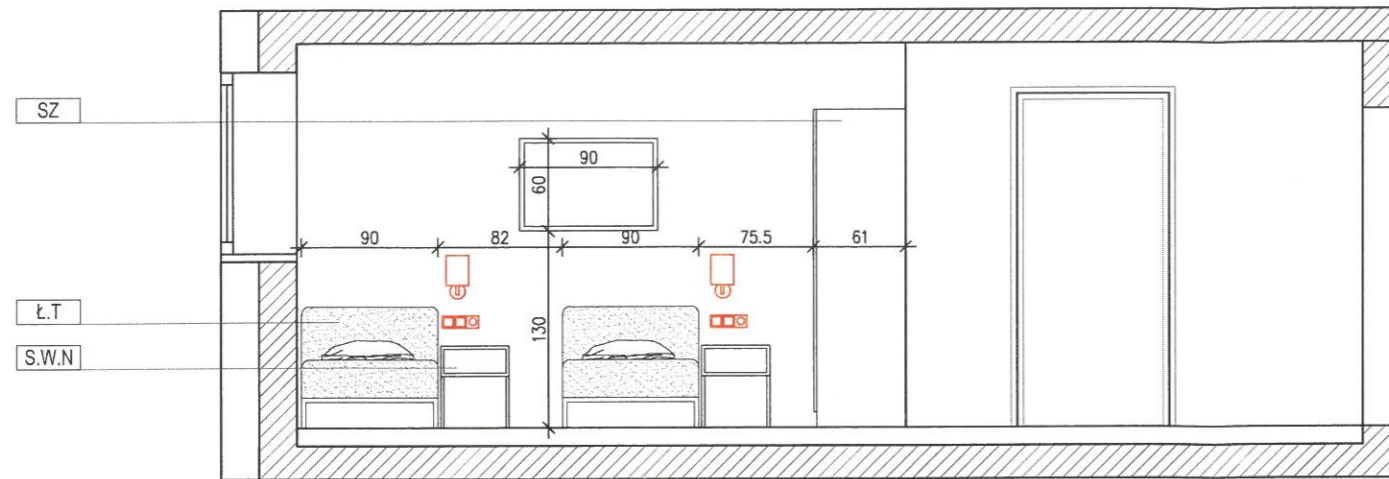


rzut

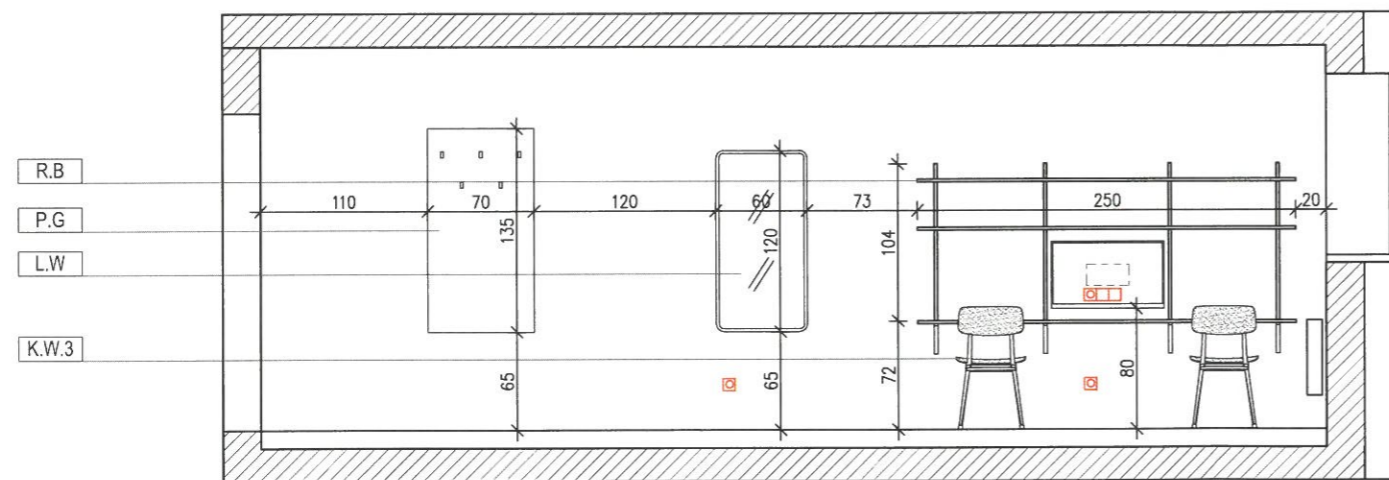


detal łączenia

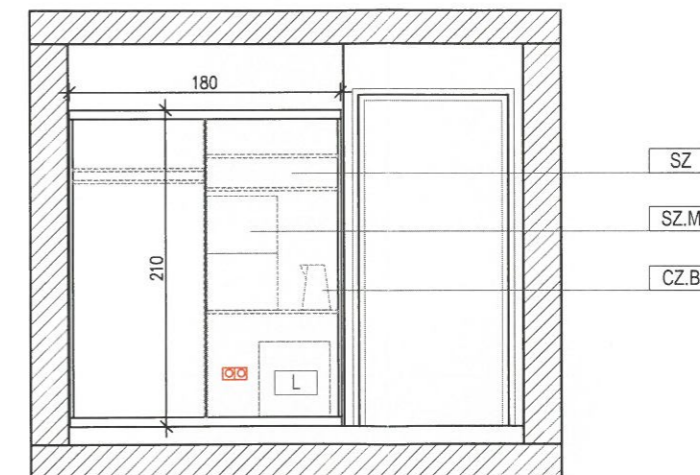
<p>PRACOWNIA ARCHITEKTURY VIA NOVA PRZEMYSŁAW CIEŚLAK</p> <p>60-193 Poznań, ul. Pana Twardowskiego 23, NIP. 779-119-44-28 Adres pracowni: 60-837 Poznań, ul. Mickiewicza 34/12 www.via-nova.pl E: biuro@via-nova.pl T: 61 843 20 39</p>		
TEMAT	Aranżacja wnętrz wybranych pomieszczeń Centrum Kształcenia Praktycznego przy Zespole Szkół Nr 1 w Swarzędzu	
LOKALIZACJA	os. Mielżyńskiego 5A, Swarzędz	
INWESTOR	Powiat Poznański, ul. Jackowskiego 18, 60-509 Poznań	
BRANZA	Architektura wnętrz, projekt wykonawczy	
ZESPÓŁ AUTORSKI	mgr inż. arch. Przemysław Cieślak upr. bud. 315/PW/93 mgr inż. arch. Agata Cieślak mgr inż. arch. Marianna Cieślak	
TREŚĆ RYSUNKU	R.P. _ regał naścienny	
SKALA	1:20	NR RYSUNKU
DATA	maj 2019	05-a




kład A - A



kład B - B



kład C - C

 PRACOWNIA ARCHITEKTURY VIA NOVA PRZEMYSŁAW CIEŚLAK 60-193 Poznań, ul. Pana Twardowskiego 23. NIP: 779-119-44-28 Adres pracowni: 60-837 Poznań, ul. Mickiewicza 34/12 www.via-nova.pl E: biuro@via-nova.pl T: 61 843 20 39	
TEMAT	Aranżacja wnętrz wybranych pomieszczeń Centrum Kształcenia Praktycznego przy Zespole Szkół Nr 1 w Swarzędzu
LOKALIZACJA	os. Mielżyńskiego 5A, Swarzędz
INWESTOR	Powiat Poznański, ul. Jackowskiego 18, 60-509 Poznań
BRANZA	Architektura wnętrz, projekt wykonawczy
ZESPÓŁ AUTORSKI	mgr inż. arch. Przemysław Cieślak upr. bud. 315/PW/93 mgr inż. arch. Agata Cieślak mgr inż. arch. Marianna Cieślak
TREŚĆ RYSUNKU	Pom. C/+1/8 _kłady ścian A-A, B-B, C-C
SKALA	1:50
NR RYSUNKU	06
DATA	maj 2019
<small>Niniejsze dzieło stanowi dzieło autorskie i podlega ochronie zgodnie z ustawą 83 z dnia 04-02-1994 o prawie autorskim i prawach pokrewnych</small>	