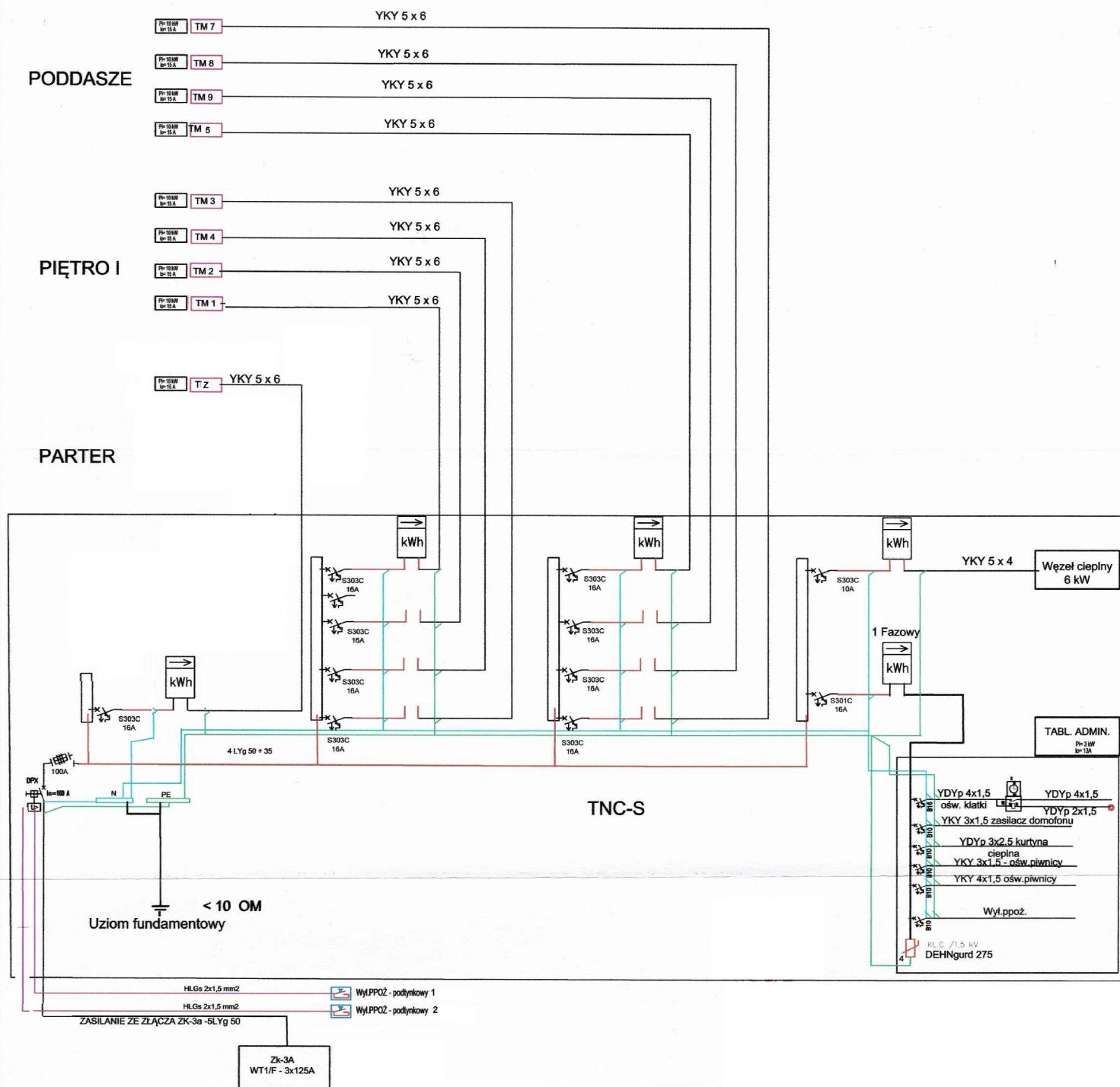


SCHEMAT IDEOWY ZASILANIA ROZDZIELI POMIAROWEJ ORAZ TABLIC MIESZKANIOWYCH



Projektował	Nazwisko	inż. Franciszek Chojnacki	Podpis	INWESTOR	GMINA MIASTO SIERPC, ULICA PIASTOWSKA 11 A, 09-200 SIERPC	Data	22.10.2012
Wykonał				OBIEKT	ZMIANA NA CELE MIESZKALNE SPOSOBU UŻYTKOWANIA ISTNIEJĄCEGO BUDYNKU PRZY ARMII KRAJOWEJ NR 1 A W SIERPCU.	Nr rys.	E1
Sprawdził		inż. Robert Kucharski		NAZWA RYS.	SCHEMAT IDEOWY ZASILANIA	Format	A4