

OPIS PRZEDMIOTU ZAMÓWIENIA

CPV (Wspólny Słownik Zamówień):

34.99.22.00-9 znaki drogowe

34.92.84.60-0 słupki drogowe

34.92.84.50-7 pacholki

I. PRZEDMIOT ZAMÓWIENIA

Dostawa znaków drogowych, słupków do znaków oraz elementów oznakowania pionowego w podziale na części:

Część nr 1 - Dostawa znaków drogowych oraz elementów oznakowania pionowego dróg

Część nr 2 - Dostawa słupków do znaków drogowych

II. WYMAGANIA TECHNICZNE

II.1. Znaki drogowe pionowe

1. Znaki drogowe pionowe i elementy oznakowania pionowego winny spełniać warunki określone w rozporządzeniu Ministra Infrastruktury z dnia 3 lipca 2003 r. w sprawie szczegółowych warunków technicznych dla znaków i sygnałów drogowych oraz urządzeń bezpieczeństwa ruchu drogowego i warunków ich umieszczania na drogach (tj. Dz.U. z 2019 r. poz. 2311 ze zm.).
2. Wymiary znaków, symbole i kolorystyka powinny odpowiadać wzorom podanym w „Instrukcji o znakach drogowych pionowych” oraz powinny spełniać warunki zawarte w niniejszej specyfikacji.
3. Tarcze znaków winny być wykonane z blachy stalowej ocynkowanej o grubości min. 1,25 mm podwójnie zaginanej krawędziowo, a przy powierzchni tarczy tablicy > 1 m² - grubość min. 1,5 mm, podwójnie zaginana krawędziowo oraz dodatkowo narożniki znaku i tablicy powinny być zaokrąglone.
4. Tarcze znaków winny być wzmocnione profilami konstrukcyjno-montażowymi umieszczonymi w układzie poziomym o długości min. 80% szerokości tarczy znaku.
5. Tylna strona tarczy znaków winna być zabezpieczona matową farbą natryskową, nieodblaskową barwy ciemnoszarej, o grubości powłoki min. 60 mikronów.
6. Dopuszcza się wykonanie tarcz znaków w innej technologii niż z blachy ocynkowanej, np. z tworzyw sztucznych. Tarcze winny być zaopatrzone w niezbędne elementy montażowe do ich zamocowania na słupkach oraz spełniać wszystkie wymogi norm i aprobat dopuszczających tego typu wyroby do obrotu na rynku.
7. Folia odblaskowa użyta do wykonania znaku powinna:
 - a) „**folia typu 1**” - **posiadać siedmioletni okres trwałości użytkowania** i wykazywać pełne związanie z tarczą znaku przez ten okres;
 - b) „**folia typu 2**” – **posiadać dziesięcioletni okres trwałości użytkowania** (znaki A-7, B-2, B-20, D-6, D-6a, D-6b) i wykazywać pełne związanie z tarczą znaku przez ten okres.
 - c) „**folia typu 3**” – **posiadać dziesięcioletni okres trwałości użytkowania** (znaki D-6, T-27) i wykazywać pełne związanie z tarczą znaku przez ten okres.
8. Każdy powtarzalny symbol znaku oraz obwódki znaków trójkątnych, okrągłych i prostokątnych powinny być wykonane metodą sitodruku – dotyczy znaków z folii typu 2 i 3.
9. Szczegółowe zestawienie ilości znaków i elementów oznakowania pionowego w poszczególnym asortymencie zawarto w formularzu cenowym.
10. Każdy znak drogowy winien posiadać tabliczkę informacyjną zawierającą następujące dane:
 - a) numer i datę normy,
 - b) klasy istotnych właściwości wyrobu,
 - c) miesiąc i rok produkcji,
 - d) nazwę, znak handlowy i inne oznaczenia identyfikujące producenta lub dostawcę jeśli nie jest producentem,
 - e) znak budowlany B,
lub
a) numer Aprobaty Technicznej,

- b) numer certyfikatu zgodności i numer jednostki certyfikującej
11. Wykonawca winien posiadać świadectwo dopuszczenia do stosowania folii odblaskowych wydane przez uprawnioną jednostkę.
 12. **Na tylnej ścianie tarczy znaku obok logo firmy dostawcy należy dodatkowo trwale oznakować napisem ZDW GDAŃSK – jako wskazanie właściciela.**

II.2. Lampa drogowa ostrzegawcza LED

Lampa musi charakteryzować się wysoką jakością wykonania, dobrym światłem w kol. pomarańczowym, długim czasem świecenia oraz posiadać:

- zasilanie z baterii 4R25, 6V o pojemności min. 7 Ah (baterie w kpl.)
- źródło światła - wysokiej jakości dioda LED z nieograniczoną żywotnością
- bezpieczne mocowanie na rurach i zaporach drogowych za pomocą uchwytów przymocowanych na stałe do lampy z zabezpieczeniem przeciw kradzieży.
- przełącznik na błysk lub światło stałe
- automatyczny włącznik zmierzchowy.

II.3. Słupki prowadzące U-1a i U-1b

Słupki prowadzące mogą być wykonywane z tworzyw sztucznych, jak polichlorek winylu, polietylen itp. Barwa słupków prowadzących z tworzyw sztucznych powinna być biała, bez smug i przebarwień według wzoru podanego w załączniku nr 4 do Rozporządzenia Ministra Infrastruktury z dnia 3 lipca 2003r. (tj. Dz.U. z 2019 r. poz. 2311 ze zm.).

Powierzchnia słupków prowadzących powinna być czysta, gładka, pozbawiona rys, pęcherzy i wgłębień.

Zamawiający wymaga, aby:

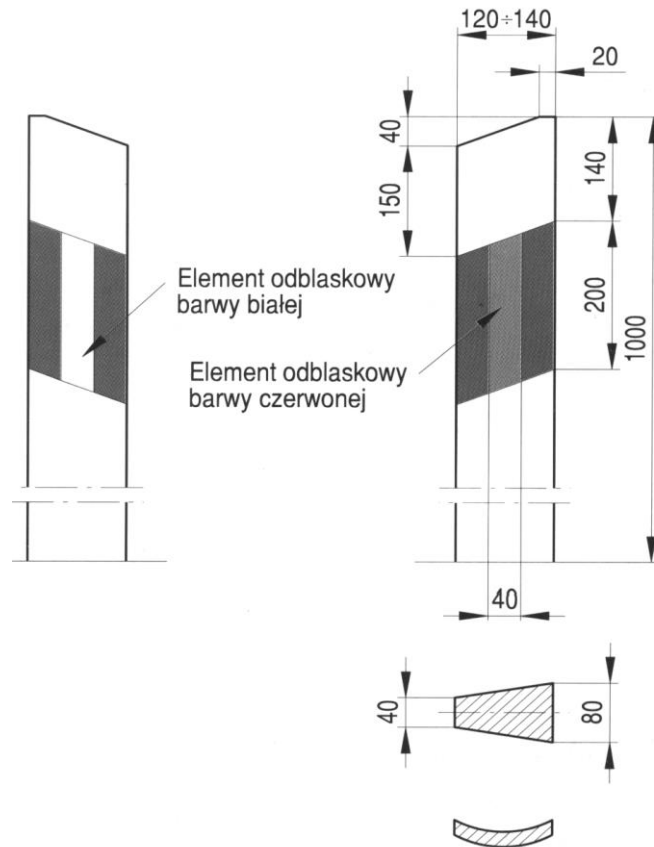
- słupek prowadzący z tworzywa sztucznego, przewidziany do umocowania w gruncie miał przekrój trapezowy, długość około 150 cm, w swojej dolnej części posiadał otwór do umieszczenia przetyczki stalowej lub z tworzywa sztucznego o średnicy od 15 do 20 mm i długości od 20 do 30 cm, utrudniający wyciągnięcie słupka z gruntu.
- słupek prowadzący z tworzywa sztucznego przewidziany do umieszczenia nad barierą ochronną miał przekrój trapezowy i długość 40 cm.

Na słupkach powinny być umieszczone elementy odblaskowe prostokątne lub równoległoboczne o szerokości 4 cm i wysokości 20 cm barwy czerwonej po stronie czołowej słupka i barwy białej po stronie tylnej w stosunku do nadjeżdżającego pojazdu. Elementy odblaskowe powinny być z elementów pryzmatycznych z tworzyw sztucznych.

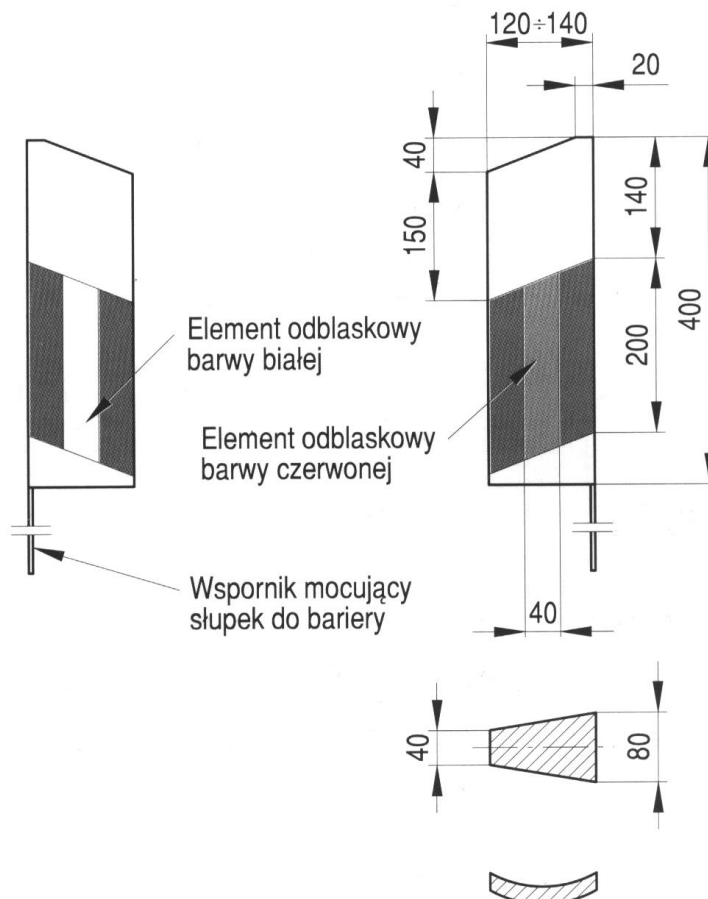
Dopuszcza się następujące tolerancje wymiarów słupka prowadzącego: wymiary przekroju poprzecznego ± 1 mm, grubość ścianki min. 3 mm, tolerancja grubości ścianki $\pm 0,5$ mm.

Słupki prowadzące z tworzywa sztucznego powinny mieć aprobatę techniczną wydaną przez uprawnioną jednostkę.

Wzór słupków prowadzących U-1a umieszczanych samodzielnie na poboczu



Wzór słupków prowadzących U-1b umieszczanych samodzielnie na poboczu



II.4. Koroblaski

Wymagania ogólne:

Odblaskowe opaski na drzewo tzw. koroblaski należy wykonać z mikropryzmatycznej folii odblaskowej w kolorze biało-srebrnym z nadrukowanym pasem w kolorze czerwonym wraz z 2 sztukami zapinek i 8 mb taśmy do mocowania produktu na drzewie. Wymiary koroblasków: 900 x 300 mm.



II. 5. Słupki do znaków drogowych

Wymagania ogólne:

1. Słupki do znaków drogowych z rur stalowych ocynkowanych bez szwu \varnothing 60,3 mm, grubość ścianki min. 3,2 mm (szczegółowe zestawienie ilości zawarto w formularzu cenowym).
2. Konstrukcja wsporcza - kratownica, stosowaną jako element wsporczy do tablic powinna być ocynkowana ogniowo.
3. Materiały muszą odpowiadać normom:
 - a) PN-H-74220 Rury stalowe bez szwu ciągnięte i walcowane na zimno ogólnego przeznaczenia;
 - b) do cynkowania należy zastosować gatunek cynku Raf wg. normy PN-H 82200.
4. Powierzchnia zewnętrzna i wewnętrzna rur nie powinna wykazywać wad w postaci łusek, pęknięć, zwalcowań i naderwań. Dopuszczalne są nieznaczne nierówności, pojedyncze rysy wynikające z procesu wytwarzania, mieszczące się w granicach dopuszczalnych odchyłek wymiarowych:
 - a) rury muszą być dostarczane o długościach dokładnych, zgodnych z zamówieniem z dopuszczalną odchyłką ± 10 mm
 - b) rury muszą być proste. Dopuszczalna miejscowa krzywizna nie powinna przekraczać 1,5 mm na 1 m długości rury.
5. Końce rur powinny być obcięte równo i prostopadle do osi rury i zaślepienie zaślepką z tworzywa sztucznego.
6. Konstrukcje i słupki do znaków i tablic powinny posiadać **dwuletni okres trwałości użytkowania**.
7. Słupki winny być zakończone fundamentem betonowym o wym. 20x20x50 cm lub posiadać poprzeczkę z kątownika o długości min. 30 cm przyspawaną w odległości 30 cm od dołu słupka uniemożliwiającą obrót słupka w gruncie. (Ilość słupków w poszczególnym rodzaju została określona w formularzu cenowym).

8. Słupek o dł. 2,65 m i 1,70 (typu H) wykonać należy wg szkicu nr II.
9. Słupek gięty „wysięgnik” wykonać należy wg szkicu nr III.
10. Długości i średnice słupków określone zostały w formularzu cenowym.

III. WARUNKI ORGANIZACYJNE REALIZACJI ZAMÓWIENIA

1. **Znaki drogowe, elementy oznakowania pionowego** należy dostarczać sukcesywnie **maksymalnie w 40-tu** dostawach (**maksymalnie po 5 dostaw dla każdego z Rejonów Dróg Wojewódzkich**), w miejsca określone w Zamówieniu, zgodnie z pisemnymi Zamówieniami złożonymi przez Rejony Dróg Wojewódzkich.
2. Adresy miejsc dostarczenia asortymentu -znaków drogowych i elementów oznakowania pionowego:

Nr Części	Nazwa RDW	Adres miejsca dostawy
1.	Bytów	ul. Leśna 1, 77-100 Bytów
2.	Chojnice	ul. Gdańska 110, 89-620 Chojnice
3.	Gdańsk	ul. Gdańska 29, 83-034 Trąbki Wielkie – 75 % - dostaw
		ul. Gdańska 2, 82 – 103 Stegna – 25 % - dostaw
4.	Kartuzy	ul. Wzgórze Wolności 15, 83-400 Kartuzy
5.	Lębork	ul. Słupska 18, 84-300 Lębork
6.	Puck	ul. Żarnowiecka 3, 84-100 Puck
7.	Starogard Gd.	ul. Tczewska, 83-200 Starogard Gdański
8.	Sztum	ul. Żeromskiego 14, 82-400 Sztum - 60 % dostaw
		ul. Koszarowa 1, 82-550 Prabuty - 40 % dostaw

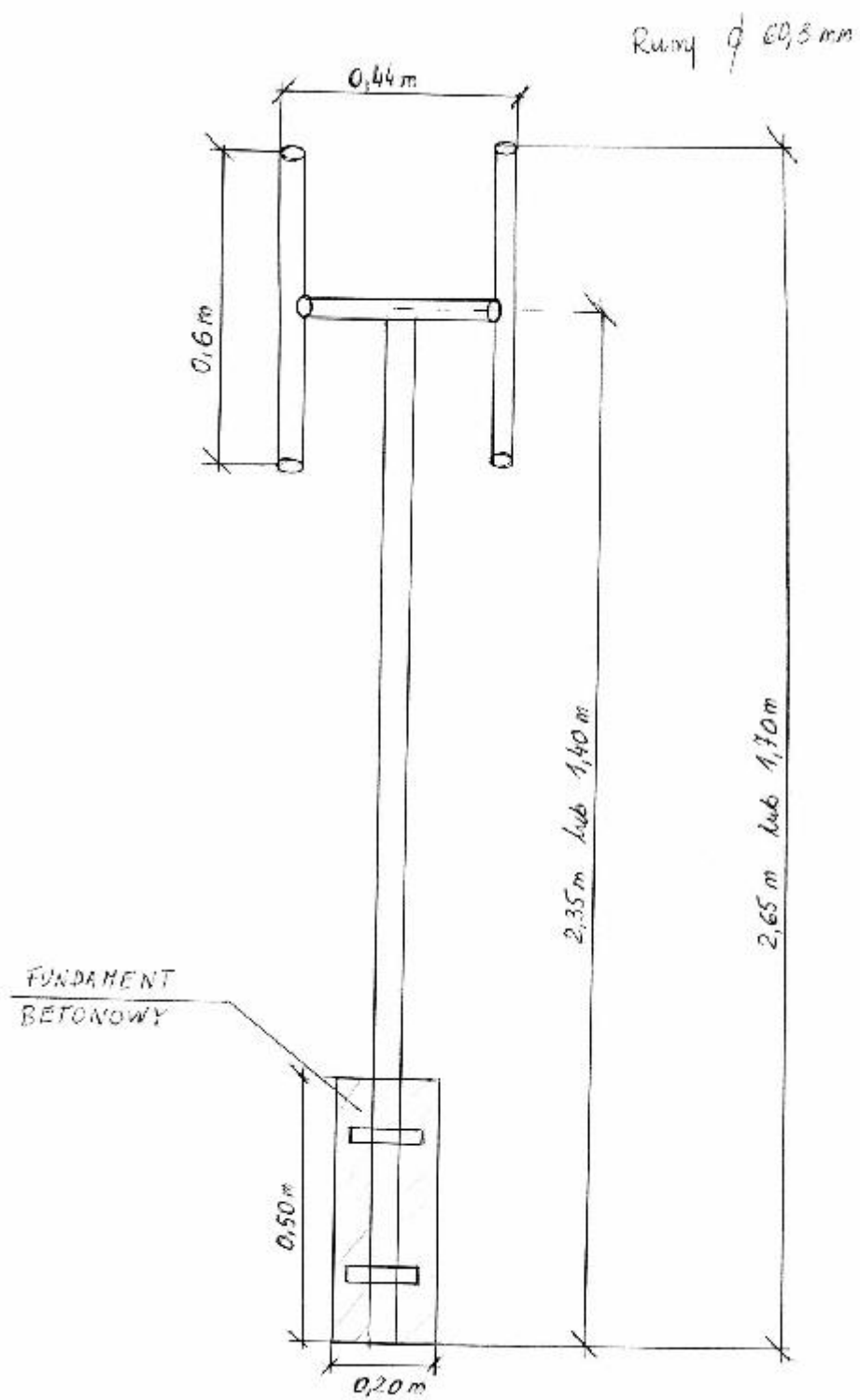
3. **Słupki do znaków drogowych** należy dostarczać sukcesywnie **maksymalnie w 40-tu** dostawach (**maksymalnie po 5 dostaw dla każdego z Rejonów Dróg Wojewódzkich**), w miejsca określone w Zamówieniu, zgodnie z pisemnymi Zamówieniami złożonymi przez Rejony Dróg Wojewódzkich.
4. Adresy miejsc dostarczenia asortymentu - Słupków do znaków drogowych:

Nr Części	Nazwa RDW	Adres miejsca dostawy
1.	Bytów	ul. Leśna 1, 77-100 Bytów
2.	Chojnice	ul. Gdańska 110, 89-620 Chojnice
3.	Gdańsk	ul. Gdańska 29, 83-034 Trąbki Wielkie – 75 % - dostaw
		ul. Gdańska 2, 82 – 103 Stegna – 25 % - dostaw
4.	Kartuzy	ul. Wzgórze Wolności 15, 83-400 Kartuzy
5.	Lębork	ul. Słupska 18, 84-300 Lębork
6.	Puck	ul. Żarnowiecka 3, 84-100 Puck
7.	Starogard Gd.	ul. Tczewska, 83-200 Starogard Gdański
8.	Sztum	ul. Żeromskiego 14, 82-400 Sztum - 60 % dostaw
		ul. Koszarowa 1, 82-550 Prabuty - 40 % dostaw

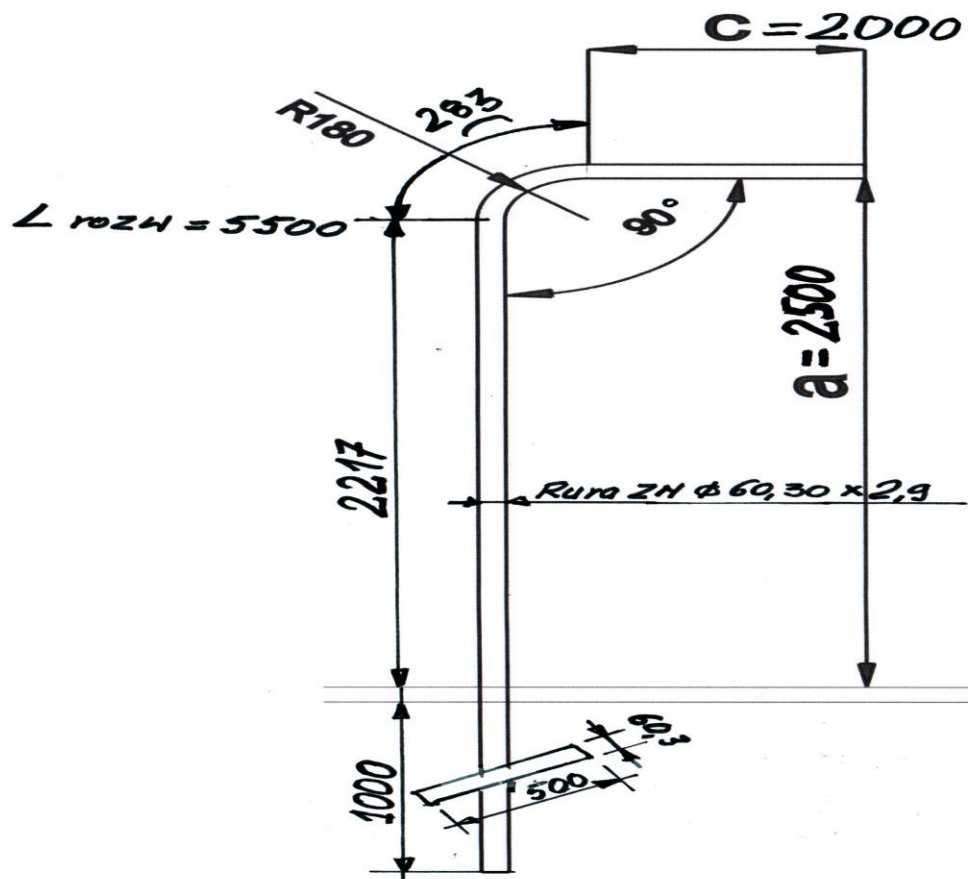
5. Zamówienie złożone przez Zamawiającego będzie zawierało:
 - szczegółowy asortyment,
 - ilość jednostek w danym asortymencie,

- termin realizacji dostawy nie krótszy niż 10 dni licząc od daty dostarczenia Dostawcy pisemnego zamówienia.
6. Transport i odbiór znaków:
- a) transport znaków, tablic i pozostałego asortymentu odbywać się będzie na koszt Dostawcy;
 - b) transport może odbywać się dowolnym środkiem transportu, w sposób zabezpieczający zamówiony asortyment przed uszkodzeniem;
 - c) obowiązkiem Dostawcy jest rozładunek dostarczonych materiałów w miejsce wskazane przez Zamawiającego;
 - d) Asortyment należy dostarczyć w dni pracujące od poniedziałku do piątku w godzinach 7:00-14:00.
 - e) odbioru dokona pracownik Rejonu Dróg Wojewódzkich na podstawie dokumentów przewozowych określających ilości dostarczonych znaków przedstawionych przez Dostawcę;
 - f) w dniu dostawy Dostawca przedstawi:
 - aprobatę techniczną na dostarczone produkty
 - krajowy certyfikat zgodnościlub
 - krajową deklarację zgodności
 - znak budowlany „B”
7. Dostawca zobowiązuje się do zawarcia na własny koszt odpowiednich umów ubezpieczenia z tytułu szkód, które mogą zaistnieć w związku z określonymi zdarzeniami losowymi oraz od odpowiedzialności cywilnej na czas realizacji zamówienia;
8. Rozliczenie za dostarczony asortyment odbędzie się fakturami częściowymi, po dostarczeniu każdej partii zamówionego asortymentu;
9. Wartość dostawy stanowić będzie suma iloczynów ilości dostarczonego asortymentu oraz cen jednostkowych podanych w formularzu cenowym;
10. Do znaków i tablic **nie należy dołączać uchwytów/obejm** do mocowania znaków. Do ceny jednostkowej znaków i tablic **nie należy doliczać kosztu uchwytów**. Uchwyty będą stanowiły oddzielną pozycję w Formularzu cenowym.
11. Odbiorca zastrzega sobie prawo do zwiększenia lub zmniejszenia ilości poszczególnych znaków, elementów oznakowania pionowego i słupków do znaków w stosunku do ilości podanych w formularzu cenowym, gwarantując jednocześnie, że ilość zamówienia będzie wykorzystana w co najmniej w 80 % oraz nie będzie większa niż 110%.

Załącznik do pkt. II.5. Wymagania szczegółowe słupka typu H – Szkic nr II.



Załącznik do pkt. II.5. Wymagania szczegółowe słupka giętego „wysięgnik” – Szkic nr III.



Przykład konstrukcji wsporczej - kratownicy.

