



Jadowniki, 06.09.2024 r.

Zn. spr.: SA.270.2.19.2024

OPIS PRZEDMIOTU ZAMÓWIENIA

zadania pod nazwą:

„Dostawa wraz z montażem mebli wolnostojących, zabudowy kuchennej oraz sprzętu RTV i AGD do kancelarii Leśnictwa Melsztyn – III postępowanie powtórzone”



Zamawiający: **Nadleśnictwo Brzesko**
Jadowniki, ul. Brzeska 59,
32-800 Brzesko

I. TRYB UDZIELENIA ZAMÓWIENIA

Nazwa Zamawiającego:

Skarb Państwa – Państwowe Gospodarstwo Leśne Lasy Państwowe Nadleśnictwo Brzesko („Zamawiający”), reprezentowany przez Pawła Dzięgielowskiego – Nadleśniczego.

Siedziba Nadleśnictwa:

Jadowniki ul. Brzeska 59, 32-800 Brzesko

tel. 14 612 51 49

adres e-mail: brzesko@krakow.lasy.gov.pl

Osoby uprawnione po stronie Zamawiającego do komunikowania z Wykonawcami:

a) Jarosław Bielan, jaroslaw.bielan@krakow.lasy.gov.pl

b) Jakub Wacnik, jakub.wacnik@krakow.lasy.gov.pl

II. TRYB UDZIELENIA ZAMÓWIENIA

Postępowanie jest prowadzone w trybie **zapytania ofertowego**, a wartość zamówienia jest mniejsza niż progi stosowania ustawy Prawo Zamówień Publicznych (Dz. U. 2023 r. poz. 1605).

Oznaczenie przedmiotu zamówienia według kodu wspólnego słownika zamówień (CPV): 39000000-2 – Meble (włącznie z biurowymi), wyposażenie, urządzenia domowe (z wyłączeniem oświetlenia) i środki czyszczące; 39141000 - 2 Meble i wyposażenie kuchni; 39110000 - 6 Siedziska, krzesła i produkty z nimi związane, i ich części; 39100000 - 3 Meble; 39700000 – 9 Sprzęt gospodarstwa domowego; 42130000 - 9 – Krany, kurki, zawory i podobna armatura.

Zamawiający **nie dopuszcza możliwości składania ofert częściowych**. Podział zamówienia na części wiązałby się z nadmiernymi trudnościami technicznymi oraz organizacyjnymi przy realizacji poszczególnych części zamówienia.

Komunikacja Zamawiającego z Wykonawcami odbywa za pośrednictwem Platformy <https://platformazakupowa.pl/>

Wykonawca jest związany z ofertą od dnia upływu terminu składania ofert przez 30 dni, a w przypadku gdy wybór najkorzystniejszej oferty nie nastąpi przed

upływem terminu związania z ofertą, Zamawiający przed upływem terminu związania z ofertą, zwróci się jednokrotnie do Wykonawców o wyrażenie zgody na przedłużenie tego terminu o wskazany przez niego okres, jednak nie dłuższy niż 30 dni.

Wykonawca może złożyć wyłącznie jedną ofertę, która obejmuje całość przedmiotu zamówienia, zgodnie z warunkami określonymi w Opisie Przedmiotu Zamówienia.

III. WADIUM

Zamawiający wymaga wniesienia wadium w wysokości 1000,00 zł. Wadium należy wnieść przed upływem terminu składania ofert i utrzymywać nieprzerwanie do dnia upływu terminu związania z ofertą.

Wadium wnoszone w pieniądzu należy wpłacić przelewem na rachunek bankowy Zamawiającego w banku BNP PARIBAS nr rachunku: 82 1600 1462 1739 4569 4000 0005 z dopiskiem: „Dostawa mebli do wyposażenia kancelarii Leśnictwa Melsztyn w Charzewicach” Wniesienie wadium w pieniądzu będzie skuteczne, jeżeli do momentu upływu terminu składania ofert zostanie zaliczone na rachunku bankowym Zamawiającego. Wadium wniesione w pieniądzu Zamawiający przechowuje na rachunku bankowym.

IV. PRZEDMIOT ZAMÓWIENIA

Przedmiotem zamówienia jest dostawa umeblowania kancelarii Leśnictwa Melsztyn oraz dostawa sprzętu AGD i RTV wraz z montażem. Zamówienie należy dostarczyć i zamontować w budynku użyteczności publicznej tj. budynku kancelarii Leśnictwa Melsztyn, który znajduje się w miejscowości Charzewice 123, 32-840 Zakliczyn.

Zamawiający wymaga, by przedmiot zamówienia był fabrycznie nowy, nie posiadał żadnych śladów użytkowania i nie był przedmiotem praw osób trzecich oraz by wszystkie materiały użyte do produkcji przedmiotu zamówienia posiadały stosowne atesty i certyfikaty. Gotowe wyroby również muszą posiadać

wymagane atesty i certyfikaty. Wszystkie niezbędne atesty i certyfikaty Wykonawca dostarczy wraz z przedmiotem zamówienia.

Wszystkie zaproponowane rozwiązania muszą być systemowe z wyłączeniem mebli pod zabudowę. Pod pojęciem systemowe Zamawiający rozumie meble, które można łączyć ze sobą w różnych konfiguracjach pod względem jakościowym i użytkowym, a parametry techniczne elementów są jednorodne, powtarzalne i zunifikowane, tym samym pozwalające w przyszłości na ich rozbudowę z zachowaniem jednorodnego stylistycznie i jakościowo standardu.

Zamawiający zastrzega, że zdjęcia i rysunki zamieszczone w Opisie przedmiotu zamówienia mają jedynie charakter przykładowy i poglądowy, a ich wskazanie ma na celu określenie oczekiwanego standardu, przy czym Zamawiający dopuszcza składanie ofert równoważnych, pod warunkiem zachowania norm, konstrukcji, parametrów i standardów, którymi charakteryzuje się dany asortyment. Obowiązek wykazania równoważności oferowanych rozwiązań spoczywa na Wykonawcy.

Dla wymiarów określających w opisie przedmiotu dostawy dopuszcza się tolerancję do 2% przedstawionych wartości (chyba, że Opis przedmiotu zamówienia wskazuje inaczej).

W przypadku wszystkich atestów i certyfikatów, dokumenty mają być wystawione przez niezależną jednostkę badawczą, za którą uznaje się każdą jednostkę badawczą i certyfikującą, posiadającą akredytację krajowego ośrodka certyfikującego – w przypadku Polski jest to Polskie Centrum Akredytacji (PCA).

Wykonawca zobowiązany jest do wywozu i utylizacji wszystkich opakowań i odpadów powstałych w związku z realizacją przedmiotowego zamówienia.

V. SZCZEGÓŁOWY OPIS ELEMENTÓW WYPOSAŻENIA

1. Opis mebli typ A

Meble wykonane z płyt wiórowych, laminowanych dwustronnie o strukturze perlistej, antyrefleksyjnej. Krawędzie płyt zabezpieczone poprzez listwy ochronne z tworzywa sztucznego, klejone na gorąco maszynowo wraz z załamaniem i polerowaniem krawędzi, zapewniającym dokładne dopasowanie szerokości obrzeża do grubości płyty oraz brakiem jakichkolwiek nierówności obrzeża lub ubytków warstwy dekoracyjnej na krawędzi płyty. Wymagane atesty higieniczne obejmujące gotowe wyroby dla wszystkich mebli typu A, przeprowadzone przez niezależne od Wykonawcy oraz producenta mebli ośrodki badawcze dopuszczające wyroby do użytkowania w pomieszczeniach biurowych lub użyteczności publicznej. Wszystkie uchwyty w jednakowej stylistyce, metalowe z satynowym wykończeniem powierzchni.

a) **Biurko komputerowe narożne z kontenerem – typ A (A1)**

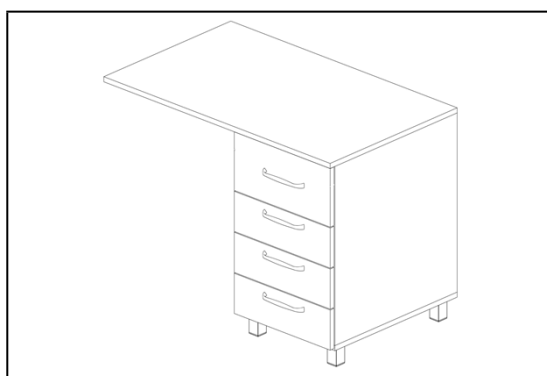
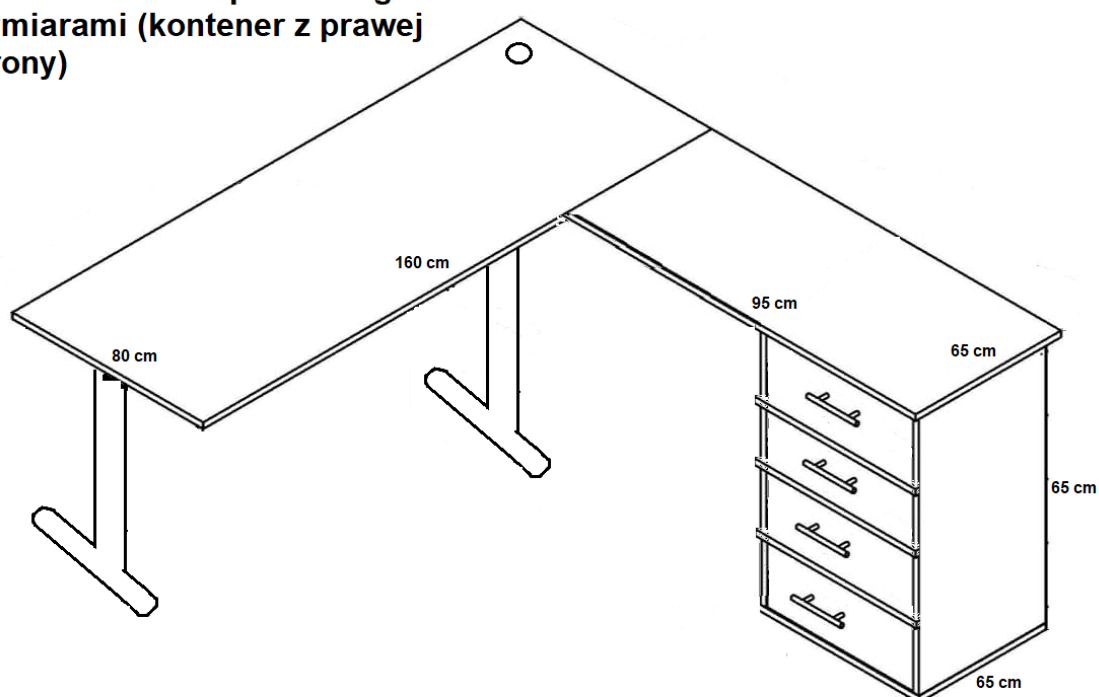
Część biurka

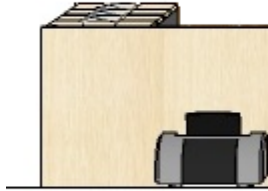
Błat biurka (kształt litery „L”) wykonany z płyt meblowych zgodnie z opisem dla mebli typu A w dekorze dąb rozbielany o wymiarach blatu: 160,00 cm (szerokość) x 80,00 cm (długość). Blaty grubości 25,00 - 32,00 mm, oklejone listwą ochronną z tworzywa sztucznego grubości min. 2,00 mm zgodną z dekorem laminatu płyt. Biurko wysokości 75,00 cm z możliwością regulacji w zakresie ~ 3,00 cm. Podstawę blatów stanowi stelaż metalowy, malowany proszkowo na kolor antracyt. Stopy poziome wykonane ze stali nierdzewnej polerowanej lub aluminium polerowanego bez powłoki lakierniczej, co zapobiega możliwości powstania uszkodzeń powłoki podczas eksploatacji. Kolumny pionowe stelaża połączone z sobą belką metalową, umieszczoną pod blatem, stanowiącą element konstrukcyjny, zapewniający sztywność stelaża bez dodatkowych elementów oraz jednocześnie szynę do poziomego prowadzenia okablowania. Wskazany blat musi być wyposażony w przepusty kablowe. Powierzchnia blatów roboczych pracowników musi być wykończona w strukturze perlistej antyrefleksyjnej – nie dopuszcza się płyty z połyskiem lub strukturą drewna.

Część kontenera

Wykonany z płyt meblowych zgodnie z powyższym opisem dla mebli typu A. Cztery szuflady w tym jedna z piórnikiem, korpus kontenera o wymiarach 65 cm x 65 cm z zamkiem centralnym dla wszystkich szuflad. Wymiar blatu kontenera: 95 cm x 65 cm. Nogi kontenera pozwolą na regulację wysokości. Proponowane rozwiązanie przedstawia poniższy rysunek:

Układ biurka komputerowego z wymiarami (kontener z prawej strony)





b) Stół – typ A (A2)

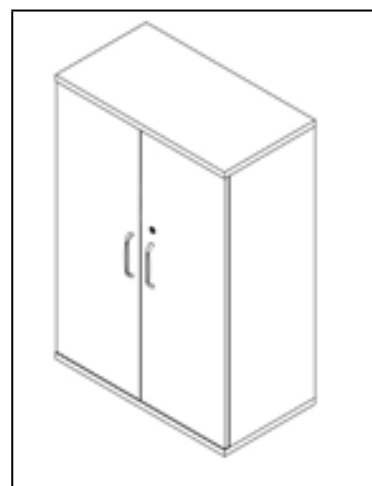
Błat stołu wykonany z płyty wiórowej, dwustronnie laminowanej w klasie higieniczności E1 o grubości min. 25,00 - 32,00 mm w dekorze dąb rozbielany. Krawędzie blatu oklejone obrzeżem ABS o grubości min. 2,00 mm. Kolorystyka obrzeża spójna z kolorem blatu. Błat usztywniany z kształtownika metalowego biegnącego pod spodem na całej jego długości. Rama wsparta na 4 metalowych nogach o przekroju prostokątnym lub okrągłym, umożliwiających regulację wysokości stołu w zakresie minimum 3,00 cm. Rama w kolorze czarnym. Wymiary: 120,00 cm x 100,00 cm, o minimalnej wysokości 75,00 cm.

c) Szafa aktowa – typ A (A3)

Front szafy wykonany z płyt meblowych zgodnie z opisem dla mebli typu A w dekorze dąb rozbielany i wymiarach 80,00 (szerokość) cm x 180,00 (wysokość) cm x 40,00 (głębokość) cm. Korpusy jednolite w kolorze antracyt. Korpusy i półki wykonane z płyty laminowanej gr. 15,00 - 18,00 mm. Wieńce górne szaf wykonane z płyty laminowanej gr. 25,00-32,00 mm. Plecy wykonane z płyty laminowanej gr. min 18,00 mm. Szafa wyposażona w stopki wysokości 25,00-30,00 mm z możliwością poziomowania od wewnątrz mebla w zakresie min. 10,00 mm. Drzwiczki uchylne mocowane na zawiasach puszkowych z samodociągiem i cichym samodomykiem. W układach dwudrzwiowych wykonanych z płyt meblowych, jedno ze skrzydeł drzwiowych wyposażone w listwę przemykową plastikową z gumową uszczelką, utrudniającą wnikanie kurzu do wewnątrz. Drzwiczki szaf biurowych wykonanych z płyt meblowych zamykane na zamki patentowe z numerem seryjnym. System zamykania drzwi nie wymaga stosowania zasuwek drzwiowych. Korpus łączony na złącza mimośrodowe metalowe z niklowaną częścią zaciskową oraz metalowo-tworzywową częścią rozprężną. Cztery półki na akta wsparte na systemie podpórek samozaciskowych oraz półka na dolnym korpusie. Podpórki złożone z tworzywowej części osadzonej w półce oraz metalowo-tworzywowego trzpienia trwale mocowanego w korpusie szafy. Sposób mocowania półek zapobiega ich przypadkowemu wysunięciu się, a także zwiększa sztywność korpusu.

Szafa musi posiadać następujące atesty/certyfikaty:

- PN-EN 14073-2:2006 Meble biurowe. Meble do przechowywania. Część 2: Wymagania bezpieczeństwa lub równoważne.
- PN-EN 14073-3:2006 Meble biurowe. Meble do przechowywania. Część 3: Metody badań stateczności i wytrzymałości konstrukcji lub równoważne.
- PN-EN 14074:2006 Meble biurowe. Stoły, biurka i meble do przechowywania. Metody badań wytrzymałości i trwałości części ruchomych lub równoważne.



d) Szafa ubraniowa – typ A (A4)

Szafa ubraniowa z półką na obuwie (od dołu), drążkiem na wieszaki i półką na akcesoria odzieżowe (od góry). Front szafy wykonany z płyt meblowych zgodnie z opisem dla mebli typu A w dekorze dąb rozbielany i wymiarze 60,00 (szerokość) cm x 180,00 (wysokość) cm x 40,00 (głębokość) cm. Korpusy jednolite w kolorze antracyt. Korpusy i półki wykonane z płyty laminowanej gr. 15,00 - 18,00 mm. Wieńce górne szaf wykonane z płyty laminowanej gr. 25,00 - 32,00 mm. Plecy wykonane z płyty laminowanej gr. min 15,00 mm - 18,00 mm. Szafa wyposażona w stopki wysokości 25,00 - 30,00 mm z możliwością poziomowania od wewnątrz mebla w zakresie min. 10,00 mm. Drzwiczki uchylne mocowane na zawiasach puszkowych z samodociągiem i cichym samodomykiem. Korpus łączony na złącza mimośrodowe metalowe z niklowaną częścią zaciskową oraz metalowo-tworzywową częścią rozprężną.

Szafa musi posiadać następujące atesty/certyfikaty:

- PN-EN 14073-2:2006 Meble biurowe. Meble do przechowywania. Część 2: Wymagania bezpieczeństwa lub równoważne.
- PN-EN 14073-3:2006 Meble biurowe. Meble do przechowywania. Część 3: Metody badań stateczności i wytrzymałości konstrukcji lub równoważne.
- PN-EN 14074:2006 Meble biurowe. Stoły, biurka i meble do przechowywania. Metody badań wytrzymałości i trwałości części ruchomych lub równoważne.



e) Meble kuchenne – typ B (B1)

Plecy wykonane z płyt HDF grubości min. 3,00 mm. Korpus zabudowy z płyty laminowanej o gr. min. 18,00 mm. Fronty szafek wykonane z płyty pilśniowej średniej gęstości (MDF) lakierowanej o gr. min 18,00 mm o podwyższonej odporności na wilgoć w kolorze biała perła. Zawiasy typu cichy domyk. Wykonawca zobowiązany jest dopasować ciągi kuchenne funkcjonalnie i wymiarowo do dedykowanych pomieszczeń, a w zakresie prac należy uwzględnić montaż zlewozmywaków oraz sprzętu AGD. Zabudowa powinna tworzyć spójną

całość na szerokości ściany – przewidziano zastosowanie cokołu oraz maskownic przyściennych.

- a) Blat kuchenny wykonany z tworzywa sztucznego, z warstwą zewnętrzną, zapewniającą odporność na ścieranie, uderzenia i odbarwienia o gr. 25,00 - 32,00 mm. Kolor blatu kuchennego do wyboru przez Zamawiającego (5 do wyboru w tym: ciemny dąb) z gładką strukturą drewna 2D. Blat zwymiarowany na wielkość ciągu szafek dolnych tj. 220,00 cm x 60,00 cm oraz dodatkowo pokrycie parapetu blatem (78,00 cm szerokości i 17,00 cm głębokości).
- b) Ciąg szafek dolnych zawiera jedną szafkę 3-szufladową – tandemboxy (o szerokości 40,00 cm), w której najwyższa szuflada wyposażona zostanie w sortownik na sztuce, szafkę pod kosze na śmieci pod zlewozmywakiem wraz z sortownikiem na śmieci dostosowanym do rozmiarów szafki (o szerokości 60,00 cm), dwie szafki do przechowywania w tym jedna pod zabudowę chłodziarko-zamrażarki (szerokość 60,00 cm każda). Wysokość szafek dolnych 90,00 cm, głębokość szafek dolnych 60,00 cm, głębokość blatu 60,00 cm z nadmiarem wystającym poza obrys szafek.
- c) Ciąg szafek górnych zawiera:
- jedną szafkę do przechowywania (szerokość 60,00 cm, wysokość 60,00 cm, głębokość 30,00 cm) z otwieraniem uchylnym w prawo lub lewo,
 - jedną szafkę podzieloną na: przechowywanie – z otwieraniem do góry (szerokość 60,00 cm, wysokość 30,00 cm i głębokość 30,00 cm) wraz z przestrzenią na montaż mikrofalówki do zabudowy – dolna część szafki (szerokość 60,00 cm, wysokość 40,00 cm i głębokość 30,00 cm). Łączna wysokość szafki to 70,00 cm ze względu na obniżenie części z mikrofalówką o 10,00 cm w kierunku blatu.
- d) Jedna szafka podłużna na środki czystości, miotły, mopy o wymiarach korpusu: szerokość 60,00 cm, głębokość 60,00 cm i wysokość 210,00 cm. W środku szafa rozdzielona na:
- część z półkami do przechowywania o szerokości 40,00 cm, półki w równych odległościach co 42,00 cm,
 - część „na miotły” w postaci słupka o szerokości 20,00 cm podzielonego pojedynczą półką na wysokości 140,00 cm w części dolnej.

**Propozycja
układu zabudowy
kuchennej**



**lodówka do
zabudowy**

f) Fotel – typ FE1

Fotel biurowy obrotowy z regulowanym, tapicerowanym zagłówkiem, umożliwiającym komfortowe podparcie głowy. Siedzisko, oparcie i zagłówek tapicerowany tkaniną tapicerską wykonaną z poliestru o gramaturze nie mniejszej niż 320g/m², posiadającą odporność na ścieranie nie mniej niż 150 000 cykli Martindale'a, podparte odpowiednimi dokumentami wydanymi przez niezależne od Wykonawcy oraz producenta mebli ośrodki badawcze. Siedzisko ergonomicznie wyprofilowane – gwarantujące optymalny komfort siedzenia. Regulowane w pionie podłokietniki. Podstawa krzesła wykonana z polerowanego aluminium, gwarantująca stabilność, o średnicy zewnętrznej 650-730 mm, wyposażona w samohamowne kółka do powierzchni twardych (preferowane kauczukowe). Dodatkowo krzesło musi posiadać dynamiczny mechanizm ruchowy, umożliwiający synchroniczną regulację kąta pochylenia oparcia i siedziska w stosunku 2:1 (opcje odchyła się 2 razy bardziej niż siedzisko), gwarantujący nieskrępowany ruch użytkownika podczas pracy, z możliwością zablokowania oparcia w dowolnym położeniu. Mechanizm ten musi posiadać regulację siły oporu oparcia, co sprawia, że swobodne bujanie się na krześle jest możliwe przez osoby o różnej wadze. Mechanizm musi posiadać funkcje antywstrząsowe, które chronią przed uderzeniem oparcia w plecy po zwolnieniu blokady ruchu. Oparcie pozostaje nieruchome do momentu świadomego naciśnięcia przez użytkownika na jego powierzchnie plecami. Płynne regulowanie wysokości siedziska za pomocą podnośnika pneumatycznego, co pozwoli na dostosowanie wysokości krzesła do wzrostu użytkownika.

Wymagane wymiary i parametry regulacji fotela (+ / - 35,00 mm):

- Szerokość siedziska: 530,00 mm – liczona w najszerszym miejscu,
- Głębokość siedziska: 480,00 mm,
- Regulacja wysokości siedziska od podłoża: 430,00 - 550,00 mm,
- Wysokość całkowita od podłoża: 1250,00 - 1420,00 mm,
- Podłokietniki z regulacją: 200,00 - 250,00 mm
- Kolorystyka tapicerki do wyboru z palety zawierającej min. 5 kolorów.

- Fotel musi posiadać atest wytrzymałościowy w zakresie bezpieczeństwa użytkowania wg norm PN-EN 1335-2021 oraz być zgodny z Rozporządzeniem Ministra Pracy i Polityki Socjalnej z dnia 1 grudnia 1998 r. w sprawie bezpieczeństwa i higieny pracy na stanowiskach wyposażonych w monitory ekranowe.

g) Krzesła stacjonarne z podłokietnikami – typ KL1

Krzesło na czterech metalowych nogach lub płozach o przekroju okrągłym z wykończeniem chromowym, wyposażonymi w plastikowe ślizgacze zapobiegające rysowaniu podłogi. Podłokietniki zakończone od góry plastikowymi nakładkami w kolorze czarnym. Siedzisko miękkie tapicerowane tapicerką wykonaną z eko-skóry lub tkaniny (do zatwierdzenia przez Zamawiającego), posiadającą wysoką odporność na ścieranie. Oparcie z siatki typu mesh. Kolorystyka tapicerki do wyboru z palety zawierającej min. 5 kolorów (w tym kolor czarny). Krzesło musi posiadać atest wytrzymałościowy w zakresie bezpieczeństwa użytkowania wg norm PN-EN 13761 lub PN-EN 16139 oraz PN-EN 1022 z wynikiem pozytywnym.

Wymagane minimalne wymiary i parametry krzesła (+/- 25,00 mm):

- Wymiary siedziska: 44,00 cm szerokość, 45,00 cm głębokość,
- Wysokość całkowita: 820,00 cm,
- Szerokość całkowita 510,00 cm.

h) Wieszak

Wieszak na ubrania, ścienny w kolorze czarny mat, wykonany z aluminium. Liczba haczyków pojedynczych – 6 szt.



i) Chłodziarko-zamrażarka do zabudowy

Lodówka do zabudowy dolnej, jednodrzwiowa o pojemności min. 100 litrów, wewnątrz zamrażalnik oraz w części chłodziarki 2 półki ze szkła hartowanego, sterowanie mechaniczne, klasa energetyczna min. E. Oświetlenie LED wewnątrz urządzenia. Szerokość min. 55,00 cm – 60,00 cm.

j) Mikrofalówka

Kuchenka mikrofalowa do zabudowy o mocy min. 800W, pojemność min 20 litrów, sterowanie elektroniczne, funkcja grilla, rozmrażanie. Wpasowująca się w zabudowę kuchenną zgodnie z zapisami punktu e) opisu przedmiotu zamówienia.

k) Zlew z baterią

Zlew jednokomorowy z ociekaczem, nabladowy w kolorze czarnym. Bateria jednodźwigniowa mieszakowa, stojąca z głowicą ceramiczną – kolor czarny. Syfon i odpływ zawarty w komplecie. Wymiary: 50,00 cm głębokości i 62 cm szerokości.



l) Płyta indukcyjna

Płyta indukcyjna do zabudowy, 2 pola grzewcze, sterowanie sensorowe. Wymagana jest min. 1 osoba z uprawnieniami elektrycznymi w celu bezpiecznego montażu oraz podpisania dokumentu gwarancji producenta sprzętu. Moc przyłączeniowa nie mniejsza niż 2,9 kW. W miejscu montażu zostało przygotowane przyłącze trójfazowe. Szerokość 28,00 – 30,00 cm. Wykonanie płyty grzewczej ceramiczne.

m) Regał magazynowy

Regał magazynowy metalowy, gięte brzegi blachy stelaża ocynkowanego bez ostrych krawędzi. Wyposażony w 5 półek z możliwością regulacji wysokości, o minimalnej nośności 100 kg każda. Półki regału wykonane z płyt MDF. Głębokość 40,00 cm, szerokość 90,00 cm, wysokość 180,00 cm.

Zatwierdzam

NADLEŚNICZY
Nadleśnictwa Brzesko
Paweł Dzięgielowski

/podpisano elektronicznie/