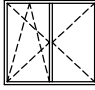
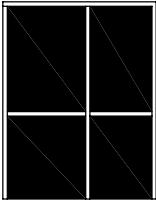
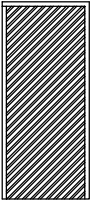
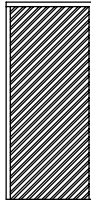
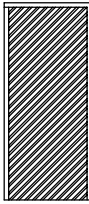


ZESTAWIENIE STOLARKI OKIENNEJ		
TYP DRZWI	O1	
SCHEMAT		
WYMIARY W ŚWIETLE WYKOŃCZONYCH OŚCIEŻY [mm]	So	1500
	Ho	1500
MATERIAŁ	PCV	
Wsp. U okna (W/m ² *K)	<0,9	
RAZEM ILOŚĆ SZTUK	2	

ZESTAWIENIE STOLARKI DRZWIOWEJ					
TYP DRZWI	Drzwi awaryjne Dz1		Drzwi Dz2	Drzwi Dw1	Drzwi Dw2
SCHEMAT	 1100 400				
WYMIARY W ŚWIETLE WYKOŃCZONYCH OŚCIEŻY [mm]	So	1500	870	1000	900
	Ho	2170	2000	2050	2050
MATERIAŁ	Aluminium (profile ciepłe)		Metalowe	Drewniane	Drewniane
Wsp. U drzwi (W/m ² *K)	<1,3		-	-	-
RAZEM ILOŚĆ SZTUK	1		1	1	3

UWAGA: WYKONAWCA PRZED PRZYSTĄPIENIEM DO WYKONYWANIA OKIEN WINIEN PRZEPROWADZIĆ
WŁASNE POMIARY STOLARKI Z NATURY

OBIEKT	MODERNIZACJA ŚWIETLICY WIEJSKIEJ			
ADRES	KOMORNIKI (gmina Kluczewsko)			
OPRACOWAŁ	mgr inż. TOMASZ PIERZAK	UPR.BUD.	PODPIS	DATA
		SWK/0005/P00K/10		LISTOPAD 2022r.
TYTUŁ RYSUNKU	ZESTAWIENIE STOLARKI OKIENNEJ I DRZWIOWEJ	SKALA:		
		NR RYS.	5	