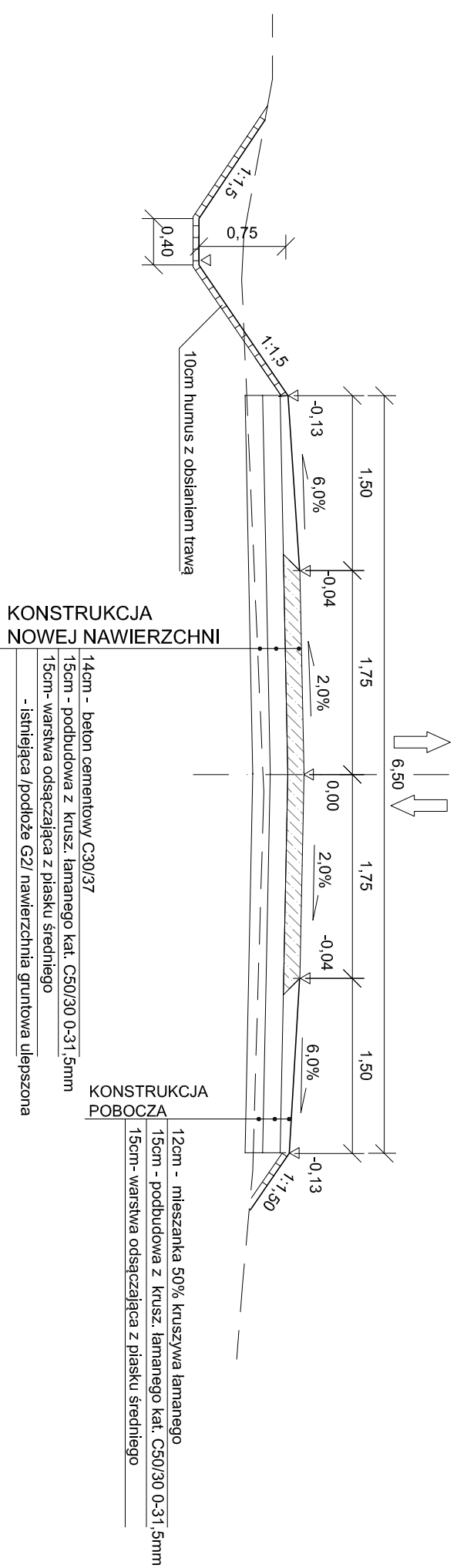
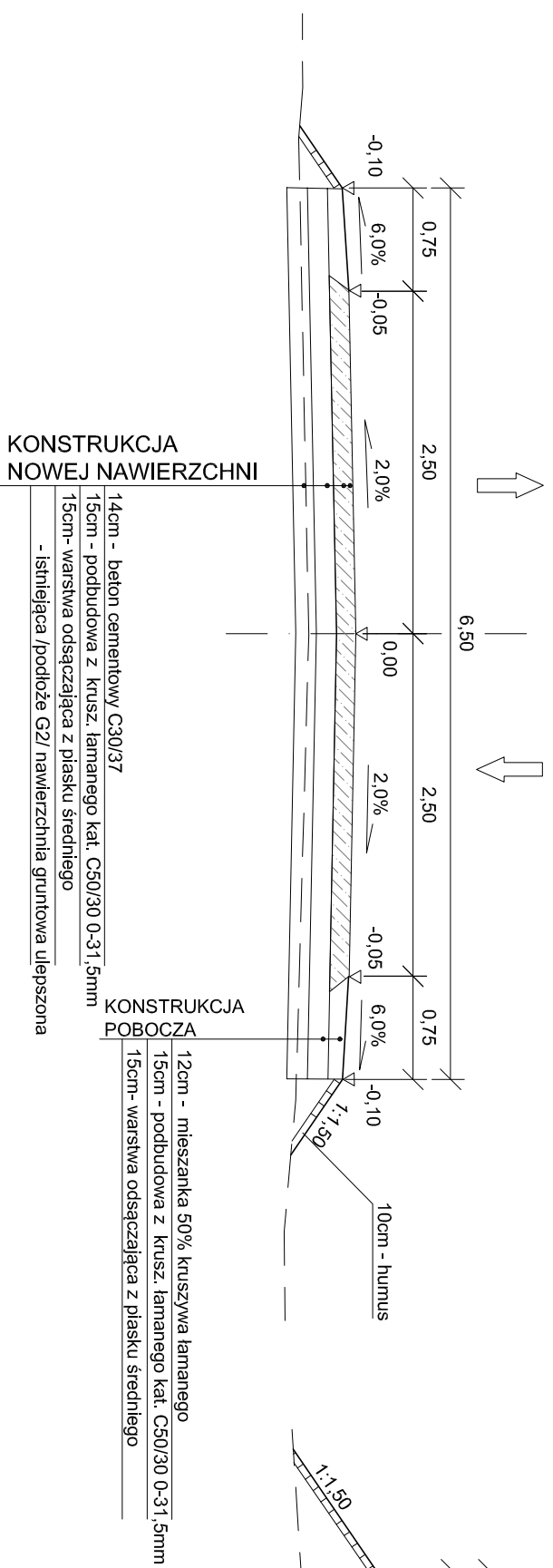


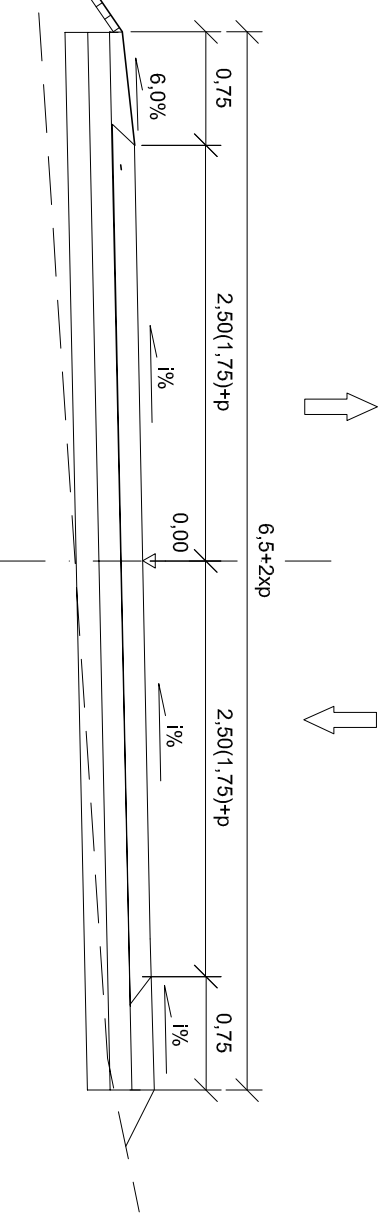
PRZEKRÓJ NORMALNY N-1 od km 0+000 do km 3+685



PRZEKRÓJ NA MIJANKACH



PRZEKRÓJ NORMALNY na łukach z przechyłką jednostronną



Wykonawca:		PROJEKT BUDOWLANY	
Zakład Usług Projektowych Krzysztof Sawczuk 19-400 Olsztyn, ul. Szkoła 3/27		Stadium PROJEKT BUDOWLANY Skala 1:50	
TEMAT: PRZEKROJE NORMALNE - beton cementowy		Nr rys. D-3	
Imię i Nazwisko		Data	
mgr inż. Krzysztof Sawczuk		kwiecień 2022r.	
projektant		SUW-83/93	
OBJEKT: Przebudowa drogi gminnej Nr 142010N Krzyżewko - Markowskie od km 0+000 do km 3+685,00 w Gminie Wieliczki		INWESTOR: Gmina Wieliczki 19-404 Wieliczki, ul. Lipowa 53	
Nr uprawnień		Podpis	