

## OPIS PRZEDMIOTU ZAMÓWIENIA

Przedmiotem zamówienia jest dostawa fabrycznie nowych zestawów meblowych ze stali kwasoodpornej do pomieszczeń medycznych (sala operacyjna, szpitalik pooperacyjny, sala zabiegowa) w budynku Schroniska dla Zwierząt w Bydgoszczy.

### 1. WYMOGI OGÓLNE MEBLI

Wymagane parametry	Warunek konieczny
<p>1.1. Meble i pozostały sprzęt oraz wyposażenie medyczne wykonane z materiałów posiadających wymagane świadectwa dopuszczające do eksploatacji w pomieszczeniach medycznych. W celu potwierdzenia bezpieczeństwa i jakości oferowanych wyrobów oferent zobowiązany jest do dostarczenia:</p> <ul style="list-style-type: none"><li>• Atestu higienicznego potwierdzającego, iż przedmiot oferty może być stosowany w placówkach służby zdrowia</li><li>• Zaświadczenie niezależnego podmiotu zajmującego się poświadczeniami zgodności działań wykonawcy z normami jakościowymi, tj. certyfikat ISO 9001:2008 i ISO 13485 lub równoważny, w zakresie: projektowania, produkcji, sprzedaży, serwisu i montażu mebli oraz ich komponentów.</li><li>• Zaświadczenie niezależnego podmiotu badawczego potwierdzającego że oferowane produkty odpowiadają określonym specyfikacjom technicznym i normom PN-EN 13150:2004</li></ul>	<p>Proszę załączyć atest higieniczny</p> <p>Proszę załączyć wymagane certyfikaty</p> <p>Proszę załączyć wymagane zaświadczenie</p>
<p>1.2. W celu zagwarantowania zgodności wymaganych parametrów technicznych i użytkowych zamawianego sprzętu i mebli medycznych, należy podać i wskazać w załączonym katalogu typ/model katalogowy dla poszczególnych wyrobów będących przedmiotem zamówienia, potwierdzając że oferowane wyroby są przedmiotem produkcji Oferenta.</p>	<p>Proszę dołączyć:</p> <ul style="list-style-type: none"><li>- dla wyrobów standardowych katalogi potwierdzające iż oferowane wyroby są przedmiotem oferty</li><li>- dla wyrobów niestandardowych opracowane rysunki lub foldery</li></ul>
<p>1.3. Podane w specyfikacji (zestawienie asortymentowe) wymiary są wymiarami przybliżonymi (rysunki poglądowe w załączeniu). Konstrukcja mebli powinna umożliwiać wykonanie zabudowy na „miarę” z zachowaniem oczekiwanych funkcji i warunków technicznych poszczególnych pomieszczeń. Oferent – Wykonawca, będzie zobowiązany do sporządzenia szczegółowego projektu zabudowy meblowej uzgodnionego z Zamawiającym. Zamawiający dopuszcza odchyłki wymiarowe od podanych wymiarów gabarytowych w zakresie +/- 5% lub podane w specyfikacji</p>	
<p>1.4. Cena ofertowa musi zawierać koszt projektu zabudowy, koszt wytworzenia mebli, transportu, montażu oraz koszt wszystkich materiałów pomocniczych do montażu.</p>	

Inspektor Nadzoru

mgr inż. Jerzy Drzeżdżanowski  
nr udor. WSBPP 7210/114/81

## 2. WYMOGI TECHNICZNO-EKSPLOATACYJNE MEBLI DO SALI OPERACYJNEJ I SZPITALIKA POOPERACYJNEGO

Wymagane parametry
<p>Korpus wykonany ze stali kwasoodpornej gat. 0H18N9.</p> <p>Korpusy wykonane z podwójnej blachy w systemie dwuwarstwowym z lekkim wypełnieniem usztywniająco-wygluszającym i pokryte lakierem proszkowym, zapewniającej odpowiednią trwałość i stabilność. Powierzchnie gładkie, nie zawierające ostrych krawędzi. Plecy szaf i szafek o powierzchni większej od 0,8 m<sup>2</sup> z wykonanym widocznym, usztywniającym, trapezowym przetłoczeniem.</p> <p>Dna szaf i szafek stojących wykonane w technologii jak wyżej z widocznym niewielkim przetłoczeniem około 3 mm tworzącym zagłębioną nieckę</p>
<p>Szafki posadowione na nóżkach integralnie związanych z konstrukcją nośną mebla o wysokości 150 mm lub opisanych w formularzu i wyposażone w regulatory wysokości umożliwiające ich wypoziomowanie (wysokość mebli podawana z uwzględnieniem wysokości nóżek).</p>
<p>Ściany wewnętrzne korpusów szafek wyposażone w rastry umożliwiające łatwą regulację wysokości położenia montowanych wewnątrz elementów takich jak półki, ramy koszy i kuwet max co 25 mm. Nie dopuszcza się rastrów jako dodatkowo montowanych elementów wyposażenia szafek.</p>
<p>Szufłady zastosowane w meblach typu skrzynkowego w całości wykonane ze stali nierdzewnej gat. 0H18N9 lub ze stali nierdzewnej malowane farbą proszkową. Szufłady wyposażone w wykonuowane po przez wycięcie lub przeformowanie gniazd montażowych w bokach szuflad, umożliwiających zastosowanie specjalistycznych ruchomych wkładów podłużnych i poprzecznych, wykonanych ze stali nierdzewnej, umożliwiających podział wewnętrzny szuflady na przechowywane akcesoria zgodnie z bieżącą potrzebą Zamawiającego.</p> <p>Elementy podziałowe szuflad w komplecie z szufladami.</p> <p>Nie dopuszcza się gniazd lub rastrów podziałowych jako oddzielnych elementów przyklejanych lub w inny sposób łączonych z szufladą.</p> <p>Szufłady o wysokiej nośności z widocznym przetłoczeniem usztywniającym dno.</p> <p>Prowadnice szufladowe typu kulowego z funkcją samo domykania typu mechanicznego i systemem tłumienia odgłosu końcowego domknięcia, prowadnice szuflad obudowane (niewidoczne z góry i z boku po wysunięciu szuflady).</p>
<p>Drzwi oraz fronty szuflad wykonane z blachy ze stali nierdzewnej malowane farbą proszkową.</p> <p>Fronty drzwiowe i szuflad wykonane z podwójnej blachy z lekkim wypełnieniem usztywniająco-wygluszającym. Krawędzie i narożniki zaokrąglone. Konstrukcja frontów musi zapewniać szczelne i ciche zamykanie (bez metalicznego odgłosu). Uchwyty wykonane ze stali nierdzewnej w kształcie litery U.</p> <p>Fronty wyposażone w trwałe uszczelki, konstrukcyjnie związane z elementami frontu z możliwością wymiany w przypadku uszkodzenia. Uszczelki wykonane z tworzywa odpornego na działanie środków dezynfekcyjnych. Nie dopuszcza się uszczelek przyklejanych powierzchniowo.</p> <p>Wybór kierunku otwierania drzwi do wyboru przez Zamawiającego na etapie uzgodnień przed wykonawczych.</p>
<p>Błat</p> <p>a) Błaty robocze o gr. mim. 30 mm ze stali kwasoodpornej gat. 0H18N9 zagłębione z trzech stron wypełnione materiałem wygluszającym z tylnym rantem przyściennym o wysokości 40 mm. Miejsca wbudowanych zlewów wypolerowane, gładkie bez zagłębień</p> <p>Wszystkie szafki stojące, występujące w zestawach przyściennych wyposażone w blaty robocze ciągłe na całej długości zabudowy. Miejsca styku blatów ze ścianą uszczelnione.</p> <p>W blacie obok bateria wodna z wyciąganą wylewką.</p>
<p>Półki w szafkach ze skokową regulacją wysokości położenia.</p> <p>Regulacja za pomocą rastrów z wytłoczonymi gniazdami w bokach szaf max co 25mm, na wspornikach metalowych z ogranicznikiem powodującym unieruchomienie półki. Wsporniki wyposażone w gumowe wibroizolatory.</p> <p>Półki wykonane ze stali nierdzewnej kwasoodpornej z widocznym niewielkim przetłoczeniem około 3 mm tworzącym zagłębioną nieckę.</p>
<p>Zawiasy do drzwi nierdzewne, dużej nośności i wysokiej jakości z wygodną regulacją szerokości szczeliny elementów frontowych w 3 płaszczyznach.</p> <p>Zawiasy z wbudowanym mechanizmem samodociągu (samodomykania) oraz spowalniczem (tłumieniem odgłosu końcowego domykania) z początkiem amortyzowania przy zamknięciu już przy kącie otwarcia 40°.</p> <p>Zawias wykonany w technice szybkiego montażu drzwi, umożliwiający wypięcie oraz szybkie wpięcie frontów w celu domycia brudnych zakamarków bez konieczności powtórnej jego regulacji.</p> <p>Kąt otwarcia zawiasu w zależności od usytuowania mebli oraz przewidzianej funkcji lub ewentualnej kolizji otwartych drzwi mim. 110°</p>

Inspektor Nadzoru

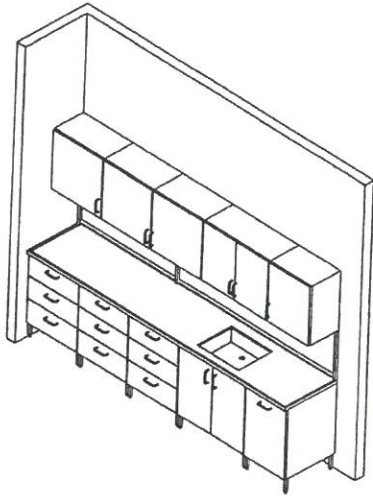
mgr inż. Jerzy Drzewianowski  
nr upr. WBBPP 210/114/81

**3. WYMOGI TECHNICZNO-EKSPLOATACYJNE MEBLI MEDYCZNYCH O KONSTRUKCJI ALUMINIOWEJ Z WYPEŁNIENIEM Z PŁYTY MEBLOWEJ (SALA ZABIEGOWA)**

<b>Wymagane parametry</b>
<p>Meble medyczne o konstrukcji nośnej szkieletowej w całości wykonanej z aluminium. Poszczególne szafki stanowią samonośne konstrukcje szkieletowe z profili aluminiowych łączonych za pomocą złączy z wysoko-udarowego tworzywa ABS (wyklucza się mocowanie części szkieletów konstrukcyjnych za pomocą elementów innych niż profile aluminiowe).</p> <p>Profile aluminiowe zabezpieczone elektrolitycznie a następnie lakierowane farbami proszkowymi. Kolorystyka do uzgodnienia z Zamawiającym na podstawie dostarczonych próbek wg oznaczenia RAL.</p> <p>Wypełnienie konstrukcji z płyt meblowych typu MDF, laminowanych w klasie higieny E1. Wszystkie fronty mebli, półki i blaty robocze okleinowane laminatem wysokociśnieniowym o grubości co najmniej 0,6 mm typu HPL o wysokiej odporności na ścieranie, zarysowania i środki dezynfekcyjno-myjące.</p>
<p>Kolorystyka do wyboru przez Zamawiającego na podstawie dostarczonych wzorników wg palety RAL</p>
<p>Meble posadowione na nóżkach integralnie związanych z konstrukcją nośną mebla o wysokości opisanej specyfikacji wyposażone w regulatory wysokości umożliwiające ich wypoziomowanie ( wysokość mebli podawana z uwzględnieniem wysokości nóżek). Nóżki cofnięte w stosunku do płaszczyzny pleców o odległość 25 mm, umożliwiając dosunięcie mebli plecami do ścian w przypadku gdy krawędź podłoga – ściana jest wyoblona.</p>
<p>Blaty robocze do wyboru przez Zamawiającego szczegółowo określone w zestawieniu asortymentowo ilościowym o niżej podanym standardzie.</p> <p>a) Blaty robocze o grubości mm 36 mm oklejane laminatem wysokociśnieniowym typu HPL o grubości min. 0,8 mm o wysokim stopniu twardości i wytrzymałości na uszkodzenia mechaniczne oraz podwyższonej odporności chemicznej. Odporne na promieniowanie UV oraz środki dezynfekcyjno-myjące.</p> <p>Miejsca styku blatów ze ścianą uszczelnione odpowiednią listwą z tworzywa.</p>
<p>Krawędzie frontów szufladowych, drzwi uchylnych, półek, blatów oraz inne elementy konstrukcyjne nie osłonięte przez profil aluminiowy muszą być zabezpieczone minimum przez okleinowanie obrzeżem ABS o gr. 2,0 mm. Wszystkie półki oklejone na całym obwodzie.</p>
<p>Drzwi wykonane płyty meblowej laminowanej laminatem typu HPL o gr. min. 0,8 mm odznaczającego się zwiększoną odpornością na środki dezynfekcyjno-myjące. W przypadku drzwi oszklonych wykonane ze szkła bezpiecznego o gr. min 6 mm osadzonego w ramie metalowej w kolorze konstrukcji z aluminium .</p> <p>Uchwyty wykonane ze stali malowane farbą proszkową w kształcie litery U.</p> <p>Wybór kierunku otwierania drzwi i ich rodzaj tj; pełne czy oszklone do wyboru przez Zamawiającego na etapie uzgodnień przed wykonawczych i wykonania aranżacji poszczególnych zabudów.</p>
<p>Szuflady zastosowane w meblach typu skrzynkowego w całości wykonane z blachy stalowej ocynkowanej elektrolitycznie i malowane farbą proszkową Szuflady wyposażone w wykonstruowane po przez wycięcie lub przeformowanie gniazda montażowe w bokach szuflad, umożliwiające zastosowanie specjalistycznych ruchomych wkładów podłużnych i poprzecznych, wykonanych ze stali nierdzewnej, umożliwiających podział wewnętrzny szuflady na przechowywane akcesoria zgodnie z bieżącą potrzebą Zamawiającego.</p> <p>Elementy podziałowe szuflad w komplecie z szufladami.</p> <p>Nie dopuszcza się gniazd lub rastrów podziałowych jako oddzielnych elementów przyklejanych lub w inny sposób łączonych z szufladą.</p> <p>Szuflady o wysokiej nośności z widocznym przetłoczeniem usztywniającym dno.</p> <p>Prowadnice szufladowe typu kulowego z funkcją samodomykania typu mechanicznego i systemem tłumienia odgłosu końcowego domknięcia, prowadnice szuflad obudowane (niewidoczne z góry i z boku po wysunięciu szuflady).</p>
<p>Zawiasy do drzwi wysokiej jakości , pozwalające na regulację elementów frontowych we wszystkich kierunkach. wyposażone w mechanizm samodomykania .</p>
<p>Półki w szafkach i szafach z regulacją skokową (max. co 50mm) na wspornikach metalowych z ogranicznikiem powodującym unieruchomienie półki. Wsporniki półek osadzone na metalowych rastrach z wytłoczonymi gniazdami. Rastry mocowane do boków poszczególnych szaf. Wyklucza się mocowanie półki na kołkach metalowych lub z tworzywa osadzonych bezpośrednio w boku szafy.</p> <p>Wsporniki wyposażone w gumowe wibroizolatory.</p> <p>Półki wykonane jako</p> <ul style="list-style-type: none"> <li>- płycinowe oklejane laminatem wysokociśnieniowym typu HPL o grubości min. 0,8 mm o wysokim stopniu twardości i wytrzymałości na uszkodzenia mechaniczne oraz podwyższonej odporności chemicznej. Odporne na promieniowanie UV oraz środki dezynfekcyjno-myjące.</li> <li>- z blachy ocynkowanej malowane farbą proszkową lub ze szkła bezpiecznego</li> </ul>

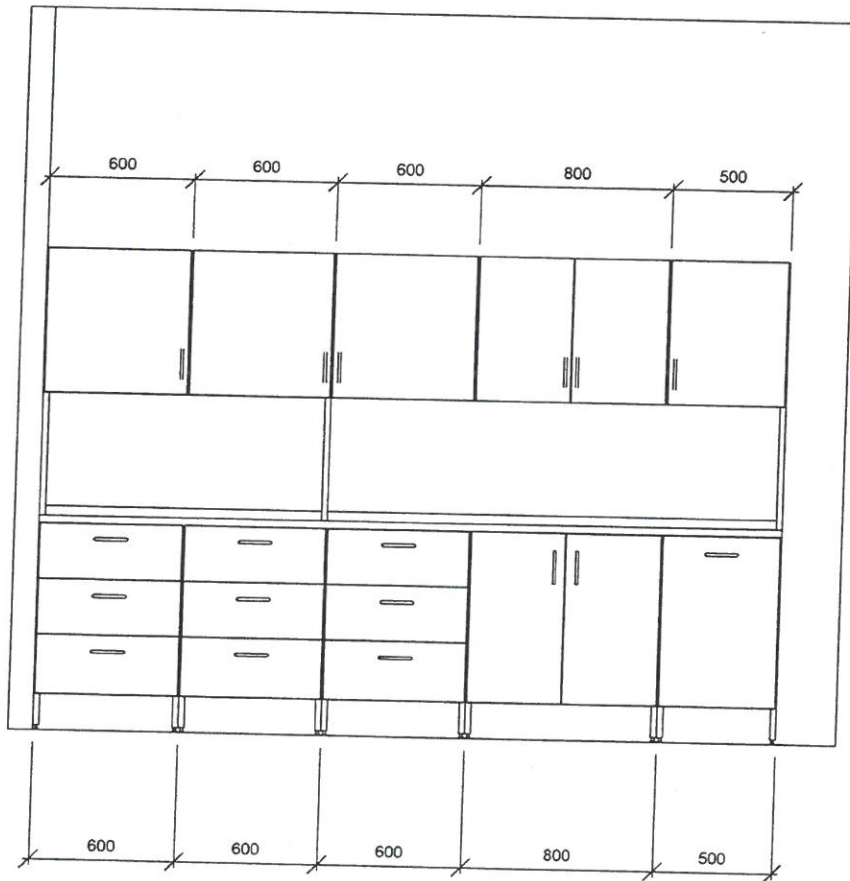
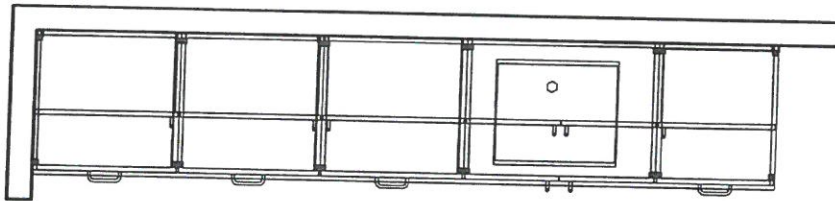
inspektor Nadzoru

mgr inż. Jerzy Drzewianowski  
nr upr. WRPDP 21.21.14/81



## SALA OPERACYJNA

- meble ze stali
- korpus ze stali kwasoodpornej
- blat ze stali kwasoodpornej
- fronty drzwiowe ze stali nierdzewnej malowane farbą proszkową

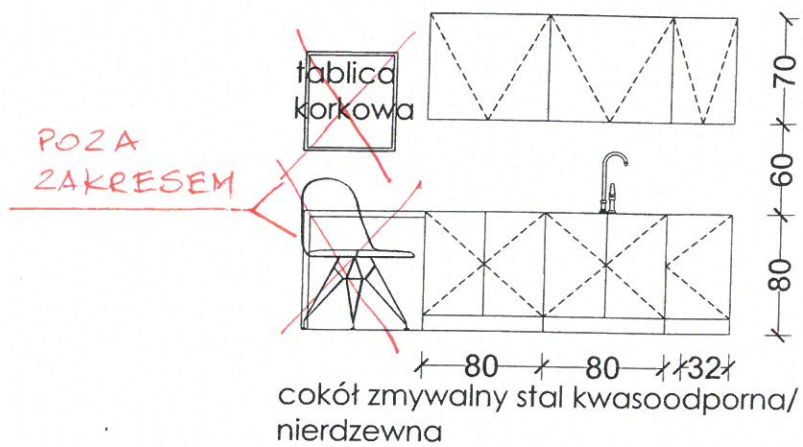


## SZPITALIK POOPERACYJNY

### Zestaw meblowy

- korpus ze stali kwasoodpornej
- blat ze stali kwasoodpornej
- fronty drzwiowe ze stali nierdzewnej malowane farbą proszkową

### SCHEMAT ZESTAWU MEBLOWEGO



## SALA ZABIEGOWA

meble

- konstrukcja z profili aluminiowych
- wypełnienie konstrukcji płyta meblowa
- fronty płyta HPL
- blat z płyty meblowej laminowanej

