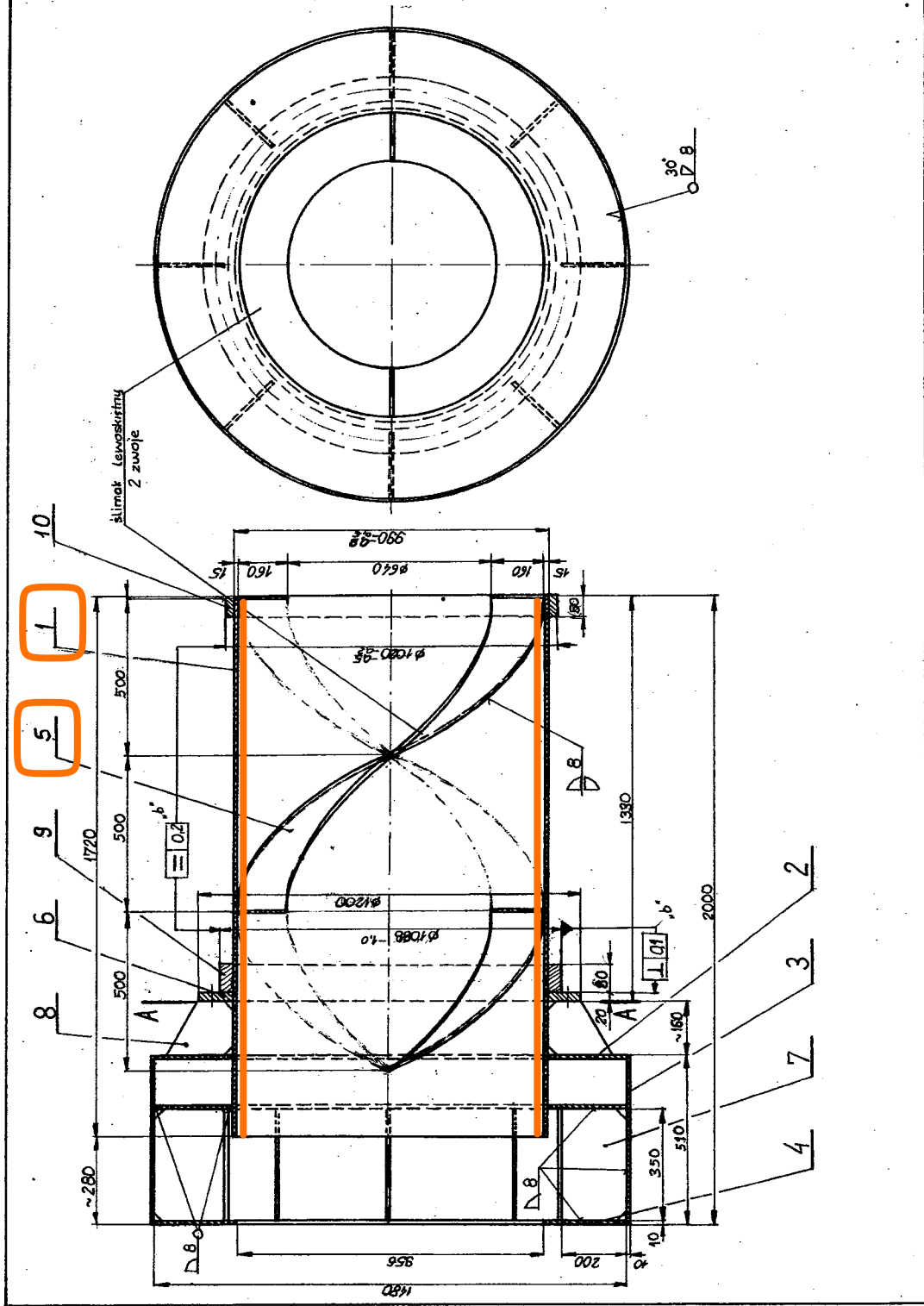
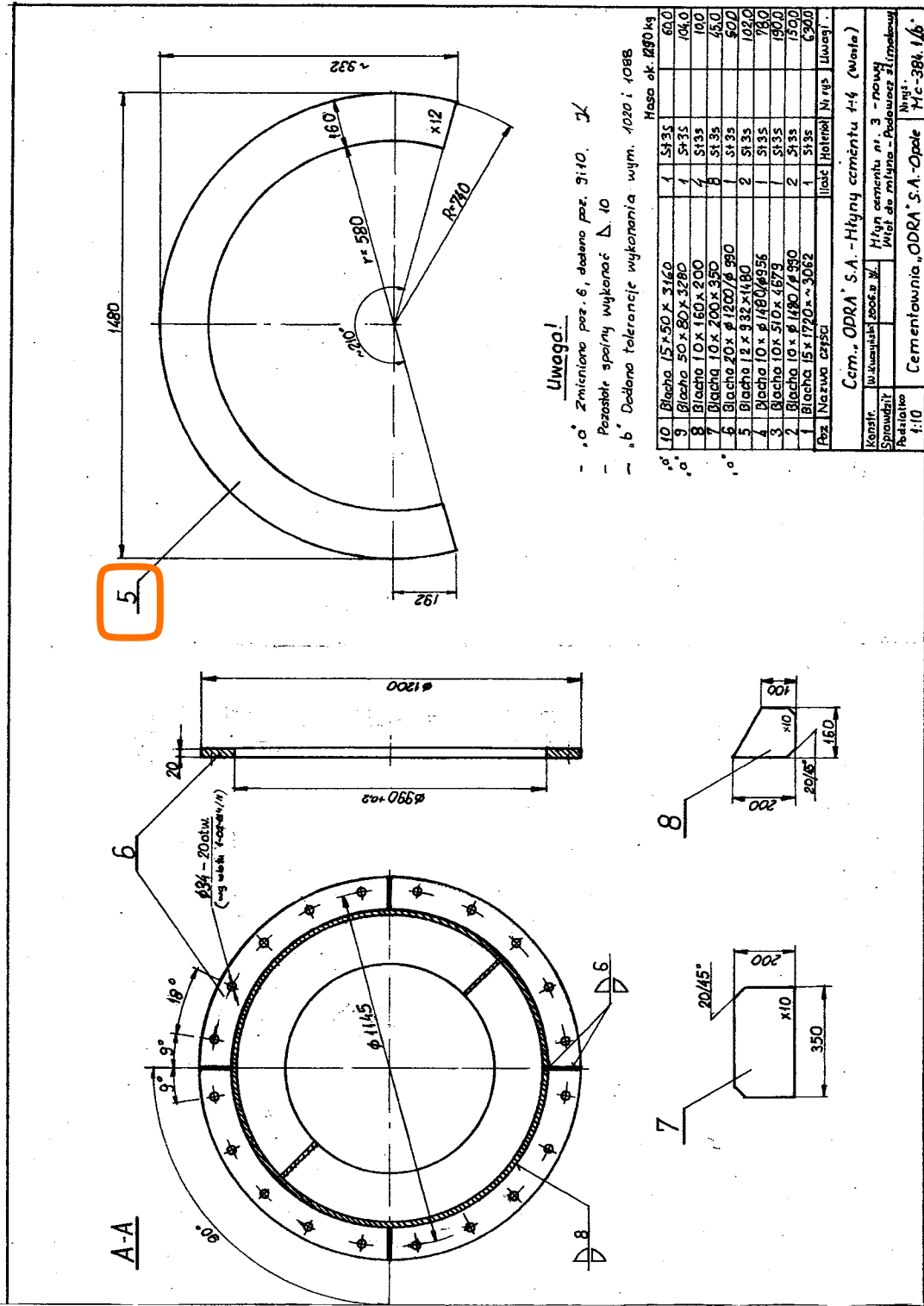


poz.1. rura ślimaka napawana 10+5 (twardość napojny 62HRC)



poz.5. pióra ślimaka obustronnie napawane 5+8+5 (5 to napojna (twardość napojny 62HRC))



Uwaga!

- a. Zmniejszona poz. 6, dotychczas poz. 3110. JK
- Pozostałe spawiny wykonanie Δ 10
- b. Dodane tolerancje wykonania wym. 1020 i 1088

Cem. ODRA S.A. - Miłyny cementu 44 (Monta)
 Sprężarka powietrza W. Hlyn cementu nr. 3 - nowa
 Podstawa - Podłoga - Podłoga - Podłoga
 Cementownia ODRA S.A. - Opole Hc-38k. 1/5