

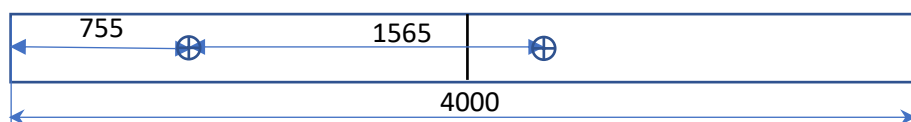
Przedmiot zamówienia

Przedmiotem zamówienia jest wykonanie i dostarczenie odwodnienia jednoczęściowego liniowego, odpływ umieszczony niesymetrycznie o długości ok 4000 mm i szerokości 300 mm dopasowanego do istniejących otworów odpływowych jak na rys. nr 1. (składającego się z dwóch elementów o długości ok. 2000 i szerokości 300 mm, jak na rysunku nr 2). Odpływy pionowe, uformowane do posadzki z płytek rys. nr 3.

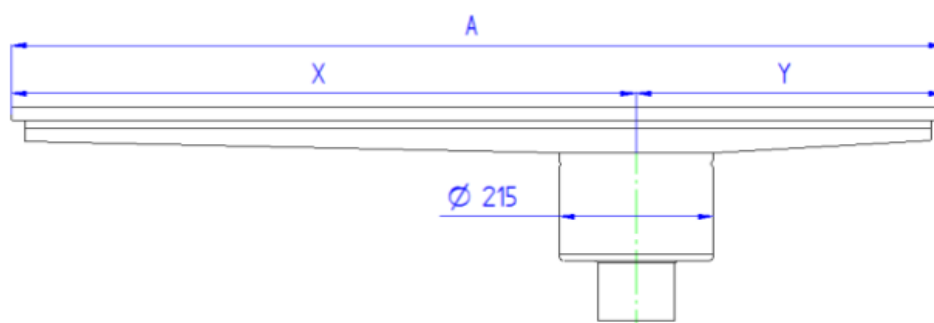
Charakterystyka:

- Wykonany ze stali nierdzewnej AISI 304, w formie szczelnego, spawanego kanału ze spawanym syfonem,
- Do bocznych ścianek zamontowane śruby poziomujące
- Odpływy umieszczone niesymetrycznie
- Krawędzie uformowane do posadzek z płytkami podłogowymi,
- Standard syfonu pionowy niski rys. nr 4,
- Odpływ zakończony syfonem, z rurą nierdzewną DN 100, fi zew. 108 mm.
- Ruszt antypoślizgowy o oczku 23x23,

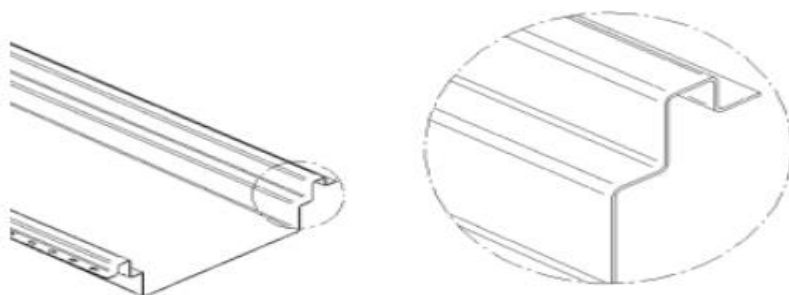
Miejsce dostawy: Akademicki Ośrodek Szkoleniowy AMW w m. Czernica, ul. Leśna 26, Czernica, 89-632 Brusy.



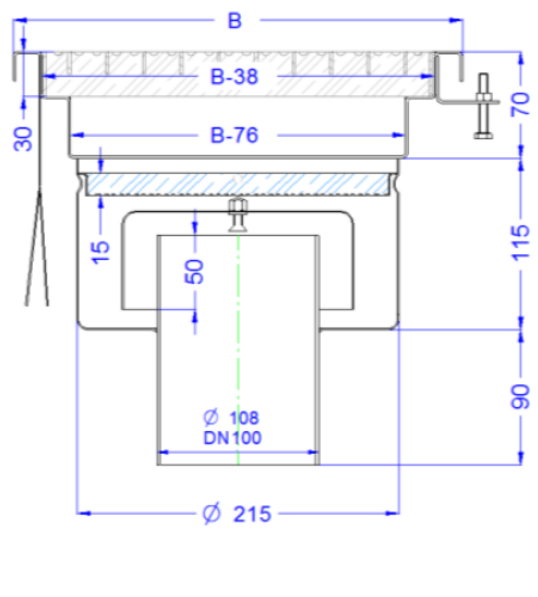
Rys. 1. Umieszczenie istniejących otworów odpływowych



Rys. 2. Odwodnienie liniowe, odpływ umieszczony niesymetrycznie



Rys. nr 3 krawędź uformowany do płytek



Rys. nr 4. Przekrój przez kanał standardowy z syfonem pionowym, niskim.